



G5000 series
Manual en línea

Contenido

Utilización del Manual en línea.	9
Símbolos utilizados en este documento.	10
Usuarios con dispositivos con activación táctil (Windows).	11
Marcas comerciales y licencias.	12
Funcionamiento básico.	27
Impresión de fotos desde un ordenador.	28
Impresión de fotos desde un teléfono inteligente/tableta.	34
Red.	38
Restricciones.	41
Consejos sobre la conexión de red.	43
Configuración de red predeterminada.	44
Detectar el mismo nombre de Impresora.	46
Se conecta a otro ordenador mediante LAN/Cambia la conexión de USB a LAN.	47
Impresión de la configuración de red.	48
Método de la reconfiguración de conexión LAN o método de la reconfiguración de conexión Wi-Fi.	54
IJ Network Device Setup Utility (macOS).	56
IJ Network Device Setup Utility.	57
Inicio de IJ Network Device Setup Utility.	58
Diagnóstico y reparación de la configuración de red.	59
Lista de modelos no compatibles con la función de diagnóstico y reparación.	60
Cómo tratar el papel, Depósitos de tinta, etc..	61
Carga de papel.	62
Fuentes de papel.	63
Carga de papel en la bandeja posterior.	64
Carga de papel en el cassette.	70
Carga de sobres en la bandeja posterior.	75
Cómo rellenar depósitos de tinta.	80
Cómo rellenar depósitos de tinta.	81
Comprobación del nivel de tinta.	87
Consejos de tinta.	88

Si la impresión pierde intensidad o es irregular.	89
Procedimiento de mantenimiento.	90
Impresión del patrón de prueba de los inyectores.	93
Análisis del patrón de prueba de los inyectores.	94
Limpieza del cabezal de impresión.	95
Limpieza a fondo de los cabezales de impresión.	96
Alineación del Cabezal de impresión.	97
Uso de las funciones de mantenimiento desde el ordenador (macOS).	99
Abrir la IU remota para mantenimiento.	100
Limpieza de los cabezales de impresión.	101
Ajuste la posición del Cabezal de impresión.	103
Limpieza.	104
Limpieza de los rodillos de alimentación del papel.	105
Limpieza del interior de la impresora (Limpieza de placa inferior).	107
Visión general.	110
Seguridad.	111
Precauciones de seguridad.	112
Información sobre regulaciones.	115
WEEE (EU&EEA).	117
Precauciones de manejo.	128
Restricciones legales sobre impresión.	129
Precauciones de manejo de la impresora.	130
Transporte de la impresora.	131
Reparación, préstamo o desecho de una Impresora.	136
Mantener una alta calidad de impresión.	137
Componentes principales y su funcionamiento.	138
Componentes principales.	139
Vista frontal.	140
Vista posterior.	142
Vista interior.	143
Panel de control.	144
Fuente de alimentación.	146
Comprobación de que el equipo está encendido.	147
Encendido y apagado de la impresora.	148

Comprobación del enchufe o el cable de alimentación.	150
Desconexión de la impresora.	151
LCD y panel de control.	152
Introducción de números, letras y símbolos.	154
Cambio de la configuración.	156
Cambio de la configuración de la impresora desde el ordenador (macOS).	157
Gestión del encendido de la Impresora.	158
Cambio del modo de funcionamiento de la Impresora.	159
Cambio de la configuración desde el panel de control.	160
Cambio de la configuración desde el panel de control.	161
Elementos de configuración en el panel de control.	162
Conf. impres.	163
Configuración de LAN.	164
Otras opciones de desarrollo.	168
Selección idioma.	169
Actualizar firmware.	170
Restablecer configuración.	171
Configuración de alimentación.	172
Configuración del servicio web.	173
Configuración ECO.	174
Config. de silencio.	175
Información del sistema.	176
Especificaciones.	177
Información acerca del papel.	181
Tipos de soporte compatibles.	182
Límite de carga de papel.	185
Tipos de soporte no compatibles.	187
Cómo tratar el papel.	188
Modo Economía.	189
Impresión.	190
Impresión desde un ordenador.	191
Impresión desde el software de aplicación (macOS AirPrint).	192
Impresión.	193

Ejecución de la impresión sin bordes.	197
Impresión en postales.	199
Adición de una Impresora.	201
Cómo abrir la pantalla de configuración de una Impresora.	202
Mostrar la pantalla de estado de la impresión.	203
Eliminación de un trabajo de impresión no deseado.	205
Eliminar una Impresora que ya no es necesaria de la lista de Impresoras.	206
Impresión mediante el software de la aplicación Canon.	207
Impresión desde un teléfono inteligente/tableta.	208
Impresión con Conexión directa inalámbrica.	209
Configuración del papel.	213
Preguntas más frecuentes.	217
Ajustes de red y problemas comunes.	219
Problemas de comunicación de red.	222
No se puede encontrar la impresora en la red.	223
No se encuentra la impresora en la pantalla Comprobar la configuración de impresora durante la configuración (Windows).	224
No se encuentra la Impresora en la pantalla Comprobar la configuración de impresora durante la configuración de la Wi-Fi (Windows): Comprobación del estado de encendido.	226
No se encuentra la Impresora en la pantalla Comprobar la configuración de impresora durante la configuración de la Wi-Fi (Windows): Comprobación de la conexión de red del equipo.	227
No se encuentra la impresora en la pantalla Comprobar la configuración de impresora durante la configuración de la Wi-Fi (Windows): Comprobación de la configuración Wi-Fi de la Impresora.	228
No se encuentra la Impresora en la pantalla Comprobar la configuración de impresora durante la configuración de la Wi-Fi (Windows): Comprobación del entorno de la Wi-Fi.	229
No se encuentra la Impresora en la pantalla Comprobar la configuración de impresora durante la configuración de la Wi-Fi (Windows): Comprobación de la dirección IP de la Impresora.	231
No se encuentra la Impresora en la pantalla Comprobar la configuración de impresora durante la configuración de la Wi-Fi (Windows): Comprobación de la configuración del software de seguridad.	232
No se encuentra la Impresora en la pantalla Comprobar la configuración de impresora durante la configuración de la Wi-Fi (Windows): Comprobación de la configuración del router inalámbrico.	234
No se encuentra la impresora en la pantalla Comprobar la configuración de impresora durante la configuración LAN cableada (Windows): Comprobación de la configuración del router y el cable LAN.	235

No se encuentra la impresora en la pantalla Comprobar la configuración de impresora durante la configuración de la LAN cableada (Windows): Comprobación de la conexión de red del equipo.	236
No se encuentra la impresora en la pantalla Comprobar la configuración de impresora durante la configuración de la LAN cableada (Windows): Comprobación de la configuración LAN cableada de la impresora.	237
No se encuentra la impresora en la pantalla Comprobar la configuración de impresora durante la configuración de la LAN cableada (Windows): Comprobación de la dirección IP de la impresora.	238
No se encuentra la impresora en la pantalla Comprobar la configuración de impresora durante la configuración de la LAN cableada (Windows): Comprobación de la configuración del software de seguridad.	239
No se encuentra la impresora en la pantalla Comprobar la configuración de impresora durante la configuración de la LAN cableada (Windows): Comprobación de la configuración del router.	241
No se puede pasar de la pantalla Conexión de impresora.	242
No se puede encontrar la Impresora mientras se utiliza la Wi-Fi.	244
Problemas de conexión de red.	247
La impresora ha dejado de funcionar de repente por algún motivo.	248
Clave de red (Contraseña) desconocida.	254
La impresora no se puede utilizar tras reemplazar un router inalámbrico o una configuración cambiada.	256
Otros problemas de la red.	258
Comprobación de la información de red.	259
Restauración a los ajustes de fábrica.	262
Problemas al imprimir desde un teléfono inteligente/tableta.	263
No se puede imprimir desde un teléfono inteligente/tableta.	264
Problemas de impresión.	268
La Impresora no imprime.	269
La tinta no sale.	272
La tinta se agota rápido.	274
La impresora no coge o proporciona el papel/Error "No hay papel".	275
Los resultados de la impresión no son satisfactorios.	278
Las impresiones están en blanco/borrosas o difusas/inexactas o tienen colores/rayas en la sangría o tienen líneas.	280
Los colores son borrosos.	283
Las líneas no están alineadas/están distorsionadas.	285
El papel queda manchado / La superficie impresa está rayada.	286

Línea vertical junto a la imagen.	290
Problemas mecánicos.	291
La impresora no se enciende.	292
La Impresora se apaga inesperadamente o repetidamente.	293
Problemas de conexión USB.	295
No se puede establecer comunicación con la impresora a través de USB.	296
El idioma incorrecto aparece en la pantalla LCD.	297
Problemas con la instalación y la descarga.	298
Error de instalación del controlador de la impresora (Windows).	299
Actualización del controlador de la impresora en un entorno de red (Windows).	301
Errores y mensajes.	302
Aparecen caracteres alfanuméricos de cuatro cifras en la pantalla LCD.	303
Si se produjo un error.	304
Aparece un mensaje (código de asistencia).	305
Lista de códigos de asistencia para errores.	308
Lista de códigos de asistencia en caso de error (Atascos de papel).	310
1300.	311
1303.	313
1304.	315
1313.	317
El papel está atascado dentro de la impresora.	318
Extracción del papel atascado desde el lado posterior.	322
1000.	326
1003.	327
1200.	328
1215.	329
1365.	330
1366.	331
1367.	332
1431.	333
1432.	338
1641.	343
1642.	344

1700.....	345
1890.....	346
1892.....	347
2110.....	348
2113.....	350
2114.....	352
4103.....	354
5100.....	355
5200.....	356
5B00.....	357
6000.....	358
C000.....	359

Utilización del Manual en línea

- ▶ Entorno de funcionamiento
- ▶ **Símbolos utilizados en este documento**
- ▶ **Usuarios con dispositivos con activación táctil (Windows)**
- ▶ Manual en línea de impresión
- ▶ **Marcas comerciales y licencias**
- ▶ Capturas de pantalla de este manual

Símbolos utilizados en este documento

Advertencia

Instrucciones que, si se ignoran, pueden provocar daños a la propiedad, lesiones graves, o incluso la muerte, por el uso incorrecto del equipo. Sígalas al pie de la letra para que el funcionamiento sea seguro.

Precaución

Instrucciones que, si se ignoran, pueden provocar lesiones en las personas o daños a la propiedad por el uso incorrecto del equipo. Sígalas al pie de la letra para que el funcionamiento sea seguro.

Importante

Instrucciones que incluyen información importante que se debe cumplir para evitar daños y lesiones o un uso incorrecto del producto. Asegúrese de leer esas instrucciones.

Nota

Instrucciones que incluyen notas sobre el funcionamiento y explicaciones adicionales.

Aspectos básicos

Instrucciones que explican las operaciones básicas del producto.

Nota

- Los iconos pueden variar dependiendo del producto.

Usuarios con dispositivos con activación táctil (Windows)

Para acciones táctiles, debe sustituir en este documento "clic con el botón derecho" por el conjunto de acciones del sistema operativo. Por ejemplo, si la acción está establecida como "mantener pulsado" en el sistema operativo, sustituya "haga clic con el botón derecho" por "mantener pulsado".

Marcas comerciales y licencias

- Microsoft es una marca comercial registrada de Microsoft Corporation.
- Windows es una marca comercial o marca comercial registrada de Microsoft Corporation, registrada en EE.UU. y/o en otros países.
- Windows Vista es una marca comercial o marca comercial registrada de Microsoft Corporation, registrada en EE.UU. y/o en otros países.
- Internet Explorer es una marca comercial o marca comercial registrada de Microsoft Corporation, registrada en EE.UU. y/o en otros países.
- Mac, Mac OS, macOS, OS X, AirPort, App Store, AirPrint, el logotipo de AirPrint, Safari, Bonjour, iPad, iPhone y iPod touch son marcas comerciales de Apple Inc., registradas en EE. UU. y en otros países.
- IOS es una marca comercial o marca comercial registrada de Cisco en EE.UU. y/o en otros países, y se utiliza con licencia.
- Google Cloud Print, Google Chrome, Chrome OS, Chromebook, Android, Google Drive, Google Apps y Google Analytics son marcas comerciales o marcas comerciales registradas de Google Inc. Google Play y el logotipo de Google Play son marcas comerciales de Google LLC.
- Adobe, Acrobat, Flash, Photoshop, Photoshop Elements, Lightroom, Adobe RGB y Adobe RGB (1998) son marcas comerciales o marcas comerciales registradas de Adobe Systems Incorporated en EE. UU. y/o en otros países.
- Bluetooth es una marca comercial de Bluetooth SIG, Inc., EE.UU. y Canon Inc. la utiliza bajo licencia.
- Autodesk y AutoCAD son marcas comerciales o marcas comerciales registradas de Autodesk, Inc. y/o sus empresas filiales en EE. UU. y/o en otros países.
- USB Type-C™ is a trademark of USB Implementers Forum.

»» Nota

- El nombre oficial de Windows Vista es sistema operativo Microsoft Windows Vista.

Copyright (c) 2003-2015 Apple Inc. All rights reserved.

Redistribution and use in source and binary forms, with or without modification, are permitted provided that the following conditions are met:

1. Redistributions of source code must retain the above copyright notice, this list of conditions and the following disclaimer.
2. Redistributions in binary form must reproduce the above copyright notice, this list of conditions and the following disclaimer in the documentation and/or other materials provided with the distribution.
3. Neither the name of Apple Inc. ("Apple") nor the names of its contributors may be used to endorse or promote products derived from this software without specific prior written permission.

THIS SOFTWARE IS PROVIDED BY APPLE AND ITS CONTRIBUTORS "AS IS" AND ANY EXPRESS OR IMPLIED WARRANTIES, INCLUDING, BUT NOT LIMITED TO, THE IMPLIED WARRANTIES OF MERCHANTABILITY AND FITNESS FOR A PARTICULAR PURPOSE ARE DISCLAIMED. IN NO EVENT SHALL APPLE OR ITS CONTRIBUTORS BE LIABLE FOR ANY DIRECT, INDIRECT, INCIDENTAL, SPECIAL, EXEMPLARY, OR CONSEQUENTIAL DAMAGES (INCLUDING, BUT NOT LIMITED TO, PROCUREMENT OF SUBSTITUTE GOODS OR SERVICES; LOSS OF USE, DATA, OR PROFITS; OR BUSINESS INTERRUPTION) HOWEVER CAUSED AND ON ANY THEORY OF LIABILITY, WHETHER IN CONTRACT, STRICT LIABILITY, OR TORT (INCLUDING NEGLIGENCE OR OTHERWISE) ARISING IN ANY WAY OUT OF THE USE OF THIS SOFTWARE, EVEN IF ADVISED OF THE POSSIBILITY OF SUCH DAMAGE.

Apache License

Version 2.0, January 2004

<http://www.apache.org/licenses/>

TERMS AND CONDITIONS FOR USE, REPRODUCTION, AND DISTRIBUTION

1. Definitions.

"License" shall mean the terms and conditions for use, reproduction, and distribution as defined by Sections 1 through 9 of this document.

"Licensor" shall mean the copyright owner or entity authorized by the copyright owner that is granting the License.

"Legal Entity" shall mean the union of the acting entity and all other entities that control, are controlled by, or are under common control with that entity. For the purposes of this definition, "control" means (i) the power, direct or indirect, to cause the direction or management of such entity, whether by contract or otherwise, or (ii) ownership of fifty percent (50%) or more of the outstanding shares, or (iii) beneficial ownership of such entity.

"You" (or "Your") shall mean an individual or Legal Entity exercising permissions granted by this License.

"Source" form shall mean the preferred form for making modifications, including but not limited to software source code, documentation source, and configuration files.

"Object" form shall mean any form resulting from mechanical transformation or translation of a Source form, including but not limited to compiled object code, generated documentation, and conversions to other media types.

"Work" shall mean the work of authorship, whether in Source or Object form, made available under the License, as indicated by a copyright notice that is included in or attached to the work (an example is provided in the Appendix below).

"Derivative Works" shall mean any work, whether in Source or Object form, that is based on (or derived from) the Work and for which the editorial revisions, annotations, elaborations, or other modifications represent, as a whole, an original work of authorship. For the purposes of this License, Derivative Works shall not include works that remain separable from, or merely link (or bind by name) to the interfaces of, the Work and Derivative Works thereof.

"Contribution" shall mean any work of authorship, including the original version of the Work and any modifications or additions to that Work or Derivative Works thereof, that is intentionally submitted to Licensor for inclusion in the Work by the copyright owner or by an individual or Legal Entity authorized to submit on behalf of the copyright owner. For the purposes of this definition, "submitted" means any form of electronic, verbal, or written communication sent to the Licensor or its representatives, including but not limited to communication on electronic mailing lists, source code control systems, and issue tracking systems that are managed by, or on behalf of, the Licensor for the purpose of discussing and improving the Work, but excluding communication that is conspicuously marked or otherwise designated in writing by the copyright owner as "Not a Contribution."

"Contributor" shall mean Licensor and any individual or Legal Entity on behalf of whom a Contribution has been received by Licensor and subsequently incorporated within the Work.

2. Grant of Copyright License. Subject to the terms and conditions of this License, each Contributor hereby grants to You a perpetual, worldwide, non-exclusive, no-charge, royalty-free, irrevocable copyright license to reproduce, prepare Derivative Works of, publicly display, publicly perform, sublicense, and distribute the Work and such Derivative Works in Source or Object form.
3. Grant of Patent License. Subject to the terms and conditions of this License, each Contributor hereby grants to You a perpetual, worldwide, non-exclusive, no-charge, royalty-free, irrevocable (except as stated in this section) patent license to make, have made, use, offer to sell, sell, import, and otherwise transfer the Work, where such license applies only to those patent claims licensable by such Contributor that are necessarily infringed by their Contribution(s) alone or by combination of their Contribution(s) with the Work to which such Contribution(s) was submitted. If You institute patent litigation against any entity (including a cross-claim or counterclaim in a lawsuit) alleging that the Work or a Contribution incorporated within the Work constitutes direct or contributory patent infringement, then any patent licenses granted to You under this License for that Work shall terminate as of the date such litigation is filed.
4. Redistribution. You may reproduce and distribute copies of the Work or Derivative Works thereof in any medium, with or without modifications, and in Source or Object form, provided that You meet the following conditions:
 1. You must give any other recipients of the Work or Derivative Works a copy of this License; and
 2. You must cause any modified files to carry prominent notices stating that You changed the files; and
 3. You must retain, in the Source form of any Derivative Works that You distribute, all copyright, patent, trademark, and attribution notices from the Source form of the Work, excluding those notices that do not pertain to any part of the Derivative Works; and
 4. If the Work includes a "NOTICE" text file as part of its distribution, then any Derivative Works that You distribute must include a readable copy of the attribution notices contained within such NOTICE file, excluding those notices that do not pertain to any part of the Derivative Works, in at least one of the following places: within a NOTICE text file distributed as part of the Derivative Works; within the Source form or documentation, if provided along with the Derivative Works; or, within a display generated by the Derivative Works, if and wherever such third-party notices normally appear. The contents of the NOTICE file are for informational purposes only and do not modify the License. You may add Your own attribution notices within Derivative Works that You distribute, alongside or as an addendum to the NOTICE text from the Work, provided that such additional attribution notices cannot be construed as modifying the License.

You may add Your own copyright statement to Your modifications and may provide additional or different license terms and conditions for use, reproduction, or distribution of Your modifications, or for any such Derivative Works as a whole, provided Your use, reproduction, and distribution of the Work otherwise complies with the conditions stated in this License.
5. Submission of Contributions. Unless You explicitly state otherwise, any Contribution intentionally submitted for inclusion in the Work by You to the Licensor shall be under the terms and conditions of this License, without any additional terms or conditions. Notwithstanding the above, nothing herein shall supersede or modify the terms of any separate license agreement you may have executed with Licensor regarding such Contributions.
6. Trademarks. This License does not grant permission to use the trade names, trademarks, service marks, or product names of the Licensor, except as required for reasonable and customary use in describing the origin of the Work and reproducing the content of the NOTICE file.

7. Disclaimer of Warranty. Unless required by applicable law or agreed to in writing, Licensor provides the Work (and each Contributor provides its Contributions) on an "AS IS" BASIS, WITHOUT WARRANTIES OR CONDITIONS OF ANY KIND, either express or implied, including, without limitation, any warranties or conditions of TITLE, NON-INFRINGEMENT, MERCHANTABILITY, or FITNESS FOR A PARTICULAR PURPOSE. You are solely responsible for determining the appropriateness of using or redistributing the Work and assume any risks associated with Your exercise of permissions under this License.
8. Limitation of Liability. In no event and under no legal theory, whether in tort (including negligence), contract, or otherwise, unless required by applicable law (such as deliberate and grossly negligent acts) or agreed to in writing, shall any Contributor be liable to You for damages, including any direct, indirect, special, incidental, or consequential damages of any character arising as a result of this License or out of the use or inability to use the Work (including but not limited to damages for loss of goodwill, work stoppage, computer failure or malfunction, or any and all other commercial damages or losses), even if such Contributor has been advised of the possibility of such damages.
9. Accepting Warranty or Additional Liability. While redistributing the Work or Derivative Works thereof, You may choose to offer, and charge a fee for, acceptance of support, warranty, indemnity, or other liability obligations and/or rights consistent with this License. However, in accepting such obligations, You may act only on Your own behalf and on Your sole responsibility, not on behalf of any other Contributor, and only if You agree to indemnify, defend, and hold each Contributor harmless for any liability incurred by, or claims asserted against, such Contributor by reason of your accepting any such warranty or additional liability.

END OF TERMS AND CONDITIONS

---- Part 1: CMU/UCD copyright notice: (BSD like) ----

Copyright 1989, 1991, 1992 by Carnegie Mellon University

Derivative Work - 1996, 1998-2000

Copyright 1996, 1998-2000 The Regents of the University of California

All Rights Reserved

Permission to use, copy, modify and distribute this software and its documentation for any purpose and without fee is hereby granted, provided that the above copyright notice appears in all copies and that both that copyright notice and this permission notice appear in supporting documentation, and that the name of CMU and The Regents of the University of California not be used in advertising or publicity pertaining to distribution of the software without specific written permission.

CMU AND THE REGENTS OF THE UNIVERSITY OF CALIFORNIA DISCLAIM ALL WARRANTIES WITH REGARD TO THIS SOFTWARE, INCLUDING ALL IMPLIED WARRANTIES OF MERCHANTABILITY AND FITNESS. IN NO EVENT SHALL CMU OR THE REGENTS OF THE UNIVERSITY OF CALIFORNIA BE LIABLE FOR ANY SPECIAL, INDIRECT OR CONSEQUENTIAL DAMAGES OR ANY DAMAGES WHATSOEVER RESULTING FROM THE LOSS OF USE, DATA OR PROFITS, WHETHER IN AN ACTION OF CONTRACT, NEGLIGENCE OR OTHER TORTIOUS ACTION, ARISING OUT OF OR IN CONNECTION WITH THE USE OR PERFORMANCE OF THIS SOFTWARE.

---- Part 2: Networks Associates Technology, Inc copyright notice (BSD) ----

Copyright (c) 2001-2003, Networks Associates Technology, Inc

All rights reserved.

Redistribution and use in source and binary forms, with or without modification, are permitted provided that the following conditions are met:

- * Redistributions of source code must retain the above copyright notice, this list of conditions and the following disclaimer.
- * Redistributions in binary form must reproduce the above copyright notice, this list of conditions and the following disclaimer in the documentation and/or other materials provided with the distribution.
- * Neither the name of the Networks Associates Technology, Inc nor the names of its contributors may be used to endorse or promote products derived from this software without specific prior written permission.

THIS SOFTWARE IS PROVIDED BY THE COPYRIGHT HOLDERS AND CONTRIBUTORS ``AS IS" AND ANY EXPRESS OR IMPLIED WARRANTIES, INCLUDING, BUT NOT LIMITED TO, THE IMPLIED WARRANTIES OF MERCHANTABILITY AND FITNESS FOR A PARTICULAR PURPOSE ARE DISCLAIMED. IN NO EVENT SHALL THE COPYRIGHT HOLDERS OR CONTRIBUTORS BE LIABLE FOR ANY DIRECT, INDIRECT, INCIDENTAL, SPECIAL, EXEMPLARY, OR CONSEQUENTIAL DAMAGES (INCLUDING, BUT NOT LIMITED TO, PROCUREMENT OF SUBSTITUTE GOODS OR SERVICES; LOSS OF USE, DATA, OR PROFITS; OR BUSINESS INTERRUPTION) HOWEVER CAUSED AND ON ANY THEORY OF LIABILITY, WHETHER IN CONTRACT, STRICT LIABILITY, OR TORT (INCLUDING NEGLIGENCE OR OTHERWISE) ARISING IN ANY WAY OUT OF THE USE OF THIS SOFTWARE, EVEN IF ADVISED OF THE POSSIBILITY OF SUCH DAMAGE.

---- Part 3: Cambridge Broadband Ltd. copyright notice (BSD) ----

Portions of this code are copyright (c) 2001-2003, Cambridge Broadband Ltd.

All rights reserved.

Redistribution and use in source and binary forms, with or without modification, are permitted provided that the following conditions are met:

- * Redistributions of source code must retain the above copyright notice, this list of conditions and the following disclaimer.
- * Redistributions in binary form must reproduce the above copyright notice, this list of conditions and the following disclaimer in the documentation and/or other materials provided with the distribution.
- * The name of Cambridge Broadband Ltd. may not be used to endorse or promote products derived from this software without specific prior written permission.

THIS SOFTWARE IS PROVIDED BY THE COPYRIGHT HOLDER ``AS IS" AND ANY EXPRESS OR IMPLIED WARRANTIES, INCLUDING, BUT NOT LIMITED TO, THE IMPLIED WARRANTIES OF MERCHANTABILITY AND FITNESS FOR A PARTICULAR PURPOSE ARE DISCLAIMED. IN NO EVENT SHALL THE COPYRIGHT HOLDER BE LIABLE FOR ANY DIRECT, INDIRECT, INCIDENTAL, SPECIAL, EXEMPLARY, OR CONSEQUENTIAL DAMAGES (INCLUDING, BUT NOT LIMITED TO, PROCUREMENT OF SUBSTITUTE GOODS OR SERVICES; LOSS OF USE, DATA, OR PROFITS; OR BUSINESS INTERRUPTION) HOWEVER CAUSED AND ON ANY THEORY OF LIABILITY, WHETHER IN CONTRACT, STRICT LIABILITY, OR TORT (INCLUDING NEGLIGENCE OR OTHERWISE) ARISING IN ANY WAY OUT OF THE USE OF THIS SOFTWARE, EVEN IF ADVISED OF THE POSSIBILITY OF SUCH DAMAGE.

---- Part 4: Sun Microsystems, Inc. copyright notice (BSD) ----

Copyright c 2003 Sun Microsystems, Inc., 4150 Network Circle, Santa Clara, California 95054, U.S.A. All rights reserved.

Use is subject to license terms below.

This distribution may include materials developed by third parties.

Sun, Sun Microsystems, the Sun logo and Solaris are trademarks or registered trademarks of Sun Microsystems, Inc. in the U.S. and other countries.

Redistribution and use in source and binary forms, with or without modification, are permitted provided that the following conditions are met:

- * Redistributions of source code must retain the above copyright notice, this list of conditions and the following disclaimer.
- * Redistributions in binary form must reproduce the above copyright notice, this list of conditions and the following disclaimer in the documentation and/or other materials provided with the distribution.
- * Neither the name of the Sun Microsystems, Inc. nor the names of its contributors may be used to endorse or promote products derived from this software without specific prior written permission.

THIS SOFTWARE IS PROVIDED BY THE COPYRIGHT HOLDERS AND CONTRIBUTORS "AS IS" AND ANY EXPRESS OR IMPLIED WARRANTIES, INCLUDING, BUT NOT LIMITED TO, THE IMPLIED WARRANTIES OF MERCHANTABILITY AND FITNESS FOR A PARTICULAR PURPOSE ARE DISCLAIMED. IN NO EVENT SHALL THE COPYRIGHT HOLDERS OR CONTRIBUTORS BE LIABLE FOR ANY DIRECT, INDIRECT, INCIDENTAL, SPECIAL, EXEMPLARY, OR CONSEQUENTIAL DAMAGES (INCLUDING, BUT NOT LIMITED TO, PROCUREMENT OF SUBSTITUTE GOODS OR SERVICES; LOSS OF USE, DATA, OR PROFITS; OR BUSINESS INTERRUPTION) HOWEVER CAUSED AND ON ANY THEORY OF LIABILITY, WHETHER IN CONTRACT, STRICT LIABILITY, OR TORT (INCLUDING NEGLIGENCE OR OTHERWISE) ARISING IN ANY WAY OUT OF THE USE OF THIS SOFTWARE, EVEN IF ADVISED OF THE POSSIBILITY OF SUCH DAMAGE.

---- Part 5: Sparta, Inc copyright notice (BSD) ----

Copyright (c) 2003-2012, Sparta, Inc

All rights reserved.

Redistribution and use in source and binary forms, with or without modification, are permitted provided that the following conditions are met:

- * Redistributions of source code must retain the above copyright notice, this list of conditions and the following disclaimer.
- * Redistributions in binary form must reproduce the above copyright notice, this list of conditions and the following disclaimer in the documentation and/or other materials provided with the distribution.
- * Neither the name of Sparta, Inc nor the names of its contributors may be used to endorse or promote products derived from this software without specific prior written permission.

THIS SOFTWARE IS PROVIDED BY THE COPYRIGHT HOLDERS AND CONTRIBUTORS "AS IS" AND ANY EXPRESS OR IMPLIED WARRANTIES, INCLUDING, BUT NOT LIMITED TO, THE IMPLIED WARRANTIES OF MERCHANTABILITY AND FITNESS FOR A PARTICULAR PURPOSE ARE DISCLAIMED. IN NO EVENT SHALL THE COPYRIGHT HOLDERS OR CONTRIBUTORS BE LIABLE FOR ANY DIRECT, INDIRECT, INCIDENTAL, SPECIAL, EXEMPLARY, OR CONSEQUENTIAL DAMAGES (INCLUDING, BUT NOT LIMITED TO, PROCUREMENT OF SUBSTITUTE GOODS OR SERVICES; LOSS OF USE, DATA, OR PROFITS; OR BUSINESS INTERRUPTION) HOWEVER CAUSED AND ON ANY THEORY OF LIABILITY, WHETHER IN CONTRACT, STRICT LIABILITY, OR

TORT (INCLUDING NEGLIGENCE OR OTHERWISE) ARISING IN ANY WAY OUT OF THE USE OF THIS SOFTWARE, EVEN IF ADVISED OF THE POSSIBILITY OF SUCH DAMAGE.

---- Part 6: Cisco/BUPTNIC copyright notice (BSD) ----

Copyright (c) 2004, Cisco, Inc and Information Network Center of Beijing University of Posts and Telecommunications.

All rights reserved.

Redistribution and use in source and binary forms, with or without modification, are permitted provided that the following conditions are met:

- * Redistributions of source code must retain the above copyright notice, this list of conditions and the following disclaimer.
- * Redistributions in binary form must reproduce the above copyright notice, this list of conditions and the following disclaimer in the documentation and/or other materials provided with the distribution.
- * Neither the name of Cisco, Inc, Beijing University of Posts and Telecommunications, nor the names of their contributors may be used to endorse or promote products derived from this software without specific prior written permission.

THIS SOFTWARE IS PROVIDED BY THE COPYRIGHT HOLDERS AND CONTRIBUTORS "AS IS" AND ANY EXPRESS OR IMPLIED WARRANTIES, INCLUDING, BUT NOT LIMITED TO, THE IMPLIED WARRANTIES OF MERCHANTABILITY AND FITNESS FOR A PARTICULAR PURPOSE ARE DISCLAIMED. IN NO EVENT SHALL THE COPYRIGHT HOLDERS OR CONTRIBUTORS BE LIABLE FOR ANY DIRECT, INDIRECT, INCIDENTAL, SPECIAL, EXEMPLARY, OR CONSEQUENTIAL DAMAGES (INCLUDING, BUT NOT LIMITED TO, PROCUREMENT OF SUBSTITUTE GOODS OR SERVICES; LOSS OF USE, DATA, OR PROFITS; OR BUSINESS INTERRUPTION) HOWEVER CAUSED AND ON ANY THEORY OF LIABILITY, WHETHER IN CONTRACT, STRICT LIABILITY, OR TORT (INCLUDING NEGLIGENCE OR OTHERWISE) ARISING IN ANY WAY OUT OF THE USE OF THIS SOFTWARE, EVEN IF ADVISED OF THE POSSIBILITY OF SUCH DAMAGE.

---- Part 7: Fabasoft R&D Software GmbH & Co KG copyright notice (BSD) ----

Copyright (c) Fabasoft R&D Software GmbH & Co KG, 2003 oss@fabasoft.com

Author: Bernhard Penz <bernhard.penz@fabasoft.com>

Redistribution and use in source and binary forms, with or without modification, are permitted provided that the following conditions are met:

- * Redistributions of source code must retain the above copyright notice, this list of conditions and the following disclaimer.
- * Redistributions in binary form must reproduce the above copyright notice, this list of conditions and the following disclaimer in the documentation and/or other materials provided with the distribution.
- * The name of Fabasoft R&D Software GmbH & Co KG or any of its subsidiaries, brand or product names may not be used to endorse or promote products derived from this software without specific prior written permission.

THIS SOFTWARE IS PROVIDED BY THE COPYRIGHT HOLDER "AS IS" AND ANY EXPRESS OR IMPLIED WARRANTIES, INCLUDING, BUT NOT LIMITED TO, THE IMPLIED WARRANTIES OF MERCHANTABILITY AND FITNESS FOR A PARTICULAR PURPOSE ARE DISCLAIMED. IN NO EVENT SHALL THE COPYRIGHT HOLDER BE LIABLE FOR ANY DIRECT, INDIRECT, INCIDENTAL,

SPECIAL, EXEMPLARY, OR CONSEQUENTIAL DAMAGES (INCLUDING, BUT NOT LIMITED TO, PROCUREMENT OF SUBSTITUTE GOODS OR SERVICES; LOSS OF USE, DATA, OR PROFITS; OR BUSINESS INTERRUPTION) HOWEVER CAUSED AND ON ANY THEORY OF LIABILITY, WHETHER IN CONTRACT, STRICT LIABILITY, OR TORT (INCLUDING NEGLIGENCE OR OTHERWISE) ARISING IN ANY WAY OUT OF THE USE OF THIS SOFTWARE, EVEN IF ADVISED OF THE POSSIBILITY OF SUCH DAMAGE.

---- Part 8: Apple Inc. copyright notice (BSD) ----

Copyright (c) 2007 Apple Inc. All rights reserved.

Redistribution and use in source and binary forms, with or without modification, are permitted provided that the following conditions are met:

1. Redistributions of source code must retain the above copyright notice, this list of conditions and the following disclaimer.
2. Redistributions in binary form must reproduce the above copyright notice, this list of conditions and the following disclaimer in the documentation and/or other materials provided with the distribution.
3. Neither the name of Apple Inc. ("Apple") nor the names of its contributors may be used to endorse or promote products derived from this software without specific prior written permission.

THIS SOFTWARE IS PROVIDED BY APPLE AND ITS CONTRIBUTORS "AS IS" AND ANY EXPRESS OR IMPLIED WARRANTIES, INCLUDING, BUT NOT LIMITED TO, THE IMPLIED WARRANTIES OF MERCHANTABILITY AND FITNESS FOR A PARTICULAR PURPOSE ARE DISCLAIMED. IN NO EVENT SHALL APPLE OR ITS CONTRIBUTORS BE LIABLE FOR ANY DIRECT, INDIRECT, INCIDENTAL, SPECIAL, EXEMPLARY, OR CONSEQUENTIAL DAMAGES (INCLUDING, BUT NOT LIMITED TO, PROCUREMENT OF SUBSTITUTE GOODS OR SERVICES; LOSS OF USE, DATA, OR PROFITS; OR BUSINESS INTERRUPTION) HOWEVER CAUSED AND ON ANY THEORY OF LIABILITY, WHETHER IN CONTRACT, STRICT LIABILITY, OR TORT (INCLUDING NEGLIGENCE OR OTHERWISE) ARISING IN ANY WAY OUT OF THE USE OF THIS SOFTWARE, EVEN IF ADVISED OF THE POSSIBILITY OF SUCH DAMAGE.

---- Part 9: ScienceLogic, LLC copyright notice (BSD) ----

Copyright (c) 2009, ScienceLogic, LLC

All rights reserved.

Redistribution and use in source and binary forms, with or without modification, are permitted provided that the following conditions are met:

- * Redistributions of source code must retain the above copyright notice, this list of conditions and the following disclaimer.
- * Redistributions in binary form must reproduce the above copyright notice, this list of conditions and the following disclaimer in the documentation and/or other materials provided with the distribution.
- * Neither the name of ScienceLogic, LLC nor the names of its contributors may be used to endorse or promote products derived from this software without specific prior written permission.

THIS SOFTWARE IS PROVIDED BY THE COPYRIGHT HOLDERS AND CONTRIBUTORS "AS IS" AND ANY EXPRESS OR IMPLIED WARRANTIES, INCLUDING, BUT NOT LIMITED TO, THE IMPLIED WARRANTIES OF MERCHANTABILITY AND FITNESS FOR A PARTICULAR PURPOSE ARE DISCLAIMED. IN NO EVENT SHALL THE COPYRIGHT HOLDERS OR CONTRIBUTORS BE LIABLE

FOR ANY DIRECT, INDIRECT, INCIDENTAL, SPECIAL, EXEMPLARY, OR CONSEQUENTIAL DAMAGES (INCLUDING, BUT NOT LIMITED TO, PROCUREMENT OF SUBSTITUTE GOODS OR SERVICES; LOSS OF USE, DATA, OR PROFITS; OR BUSINESS INTERRUPTION) HOWEVER CAUSED AND ON ANY THEORY OF LIABILITY, WHETHER IN CONTRACT, STRICT LIABILITY, OR TORT (INCLUDING NEGLIGENCE OR OTHERWISE) ARISING IN ANY WAY OUT OF THE USE OF THIS SOFTWARE, EVEN IF ADVISED OF THE POSSIBILITY OF SUCH DAMAGE.

LEADTOOLS

Copyright (C) 1991-2009 LEAD Technologies, Inc.

CMap Resources

Copyright 1990-2009 Adobe Systems Incorporated.

All rights reserved.

Copyright 1990-2010 Adobe Systems Incorporated.

All rights reserved.

Redistribution and use in source and binary forms, with or without modification, are permitted provided that the following conditions are met:

Redistributions of source code must retain the above copyright notice, this list of conditions and the following disclaimer.

Redistributions in binary form must reproduce the above copyright notice, this list of conditions and the following disclaimer in the documentation and/or other materials provided with the distribution.

Neither the name of Adobe Systems Incorporated nor the names of its contributors may be used to endorse or promote products derived from this software without specific prior written permission.

THIS SOFTWARE IS PROVIDED BY THE COPYRIGHT HOLDERS AND CONTRIBUTORS "AS IS" AND ANY EXPRESS OR IMPLIED WARRANTIES, INCLUDING, BUT NOT LIMITED TO, THE IMPLIED WARRANTIES OF MERCHANTABILITY AND FITNESS FOR A PARTICULAR PURPOSE ARE DISCLAIMED. IN NO EVENT SHALL THE COPYRIGHT HOLDER OR CONTRIBUTORS BE LIABLE FOR ANY DIRECT, INDIRECT, INCIDENTAL, SPECIAL, EXEMPLARY, OR CONSEQUENTIAL DAMAGES (INCLUDING, BUT NOT LIMITED TO, PROCUREMENT OF SUBSTITUTE GOODS OR SERVICES; LOSS OF USE, DATA, OR PROFITS; OR BUSINESS INTERRUPTION) HOWEVER CAUSED AND ON ANY THEORY OF LIABILITY, WHETHER IN CONTRACT, STRICT LIABILITY, OR TORT (INCLUDING NEGLIGENCE OR OTHERWISE) ARISING IN ANY WAY OUT OF THE USE OF THIS SOFTWARE, EVEN IF ADVISED OF THE POSSIBILITY OF SUCH DAMAGE.

MIT License

Copyright (c) 1998, 1999, 2000 Thai Open Source Software Center Ltd

Permission is hereby granted, free of charge, to any person obtaining a copy of this software and associated documentation files (the "Software"), to deal in the Software without restriction, including without limitation the rights to use, copy, modify, merge, publish, distribute, sublicense, and/or sell copies of the Software, and to permit persons to whom the Software is furnished to do so, subject to the following conditions:

The above copyright notice and this permission notice shall be included in all copies or substantial portions of the Software.

THE SOFTWARE IS PROVIDED "AS IS", WITHOUT WARRANTY OF ANY KIND, EXPRESS OR IMPLIED, INCLUDING BUT NOT LIMITED TO THE WARRANTIES OF MERCHANTABILITY, FITNESS FOR A PARTICULAR PURPOSE AND NONINFRINGEMENT. IN NO EVENT SHALL THE AUTHORS OR COPYRIGHT HOLDERS BE LIABLE FOR ANY CLAIM, DAMAGES OR OTHER LIABILITY, WHETHER IN AN ACTION OF CONTRACT, TORT OR OTHERWISE, ARISING FROM, OUT OF OR IN CONNECTION WITH THE SOFTWARE OR THE USE OR OTHER DEALINGS IN THE SOFTWARE.

Copyright 2000 Computing Research Labs, New Mexico State University

Copyright 2001-2015 Francesco Zappa Nardelli

Permission is hereby granted, free of charge, to any person obtaining a copy of this software and associated documentation files (the "Software"), to deal in the Software without restriction, including without limitation the rights to use, copy, modify, merge, publish, distribute, sublicense, and/or sell copies of the Software, and to permit persons to whom the Software is furnished to do so, subject to the following conditions:

The above copyright notice and this permission notice shall be included in all copies or substantial portions of the Software.

THE SOFTWARE IS PROVIDED "AS IS", WITHOUT WARRANTY OF ANY KIND, EXPRESS OR IMPLIED, INCLUDING BUT NOT LIMITED TO THE WARRANTIES OF MERCHANTABILITY, FITNESS FOR A PARTICULAR PURPOSE AND NONINFRINGEMENT. IN NO EVENT SHALL THE COMPUTING RESEARCH LAB OR NEW MEXICO STATE UNIVERSITY BE LIABLE FOR ANY CLAIM, DAMAGES OR OTHER LIABILITY, WHETHER IN AN ACTION OF CONTRACT, TORT OR OTHERWISE, ARISING FROM, OUT OF OR IN CONNECTION WITH THE SOFTWARE OR THE USE OR OTHER DEALINGS IN THE SOFTWARE.

Written by Joel Sherrill <joel@OARcorp.com>.

COPYRIGHT (c) 1989-2000.

On-Line Applications Research Corporation (OAR).

Permission to use, copy, modify, and distribute this software for any purpose without fee is hereby granted, provided that this entire notice is included in all copies of any software which is or includes a copy or modification of this software.

THIS SOFTWARE IS BEING PROVIDED "AS IS", WITHOUT ANY EXPRESS OR IMPLIED WARRANTY. IN PARTICULAR, THE AUTHOR MAKES NO REPRESENTATION OR WARRANTY OF ANY KIND

CONCERNING THE MERCHANTABILITY OF THIS SOFTWARE OR ITS FITNESS FOR ANY PARTICULAR PURPOSE.

(1) Red Hat Incorporated

Copyright (c) 1994-2009 Red Hat, Inc. All rights reserved.

This copyrighted material is made available to anyone wishing to use, modify, copy, or redistribute it subject to the terms and conditions of the BSD License. This program is distributed in the hope that it will be useful, but WITHOUT ANY WARRANTY expressed or implied, including the implied warranties of MERCHANTABILITY or FITNESS FOR A PARTICULAR PURPOSE. A copy of this license is available at <http://www.opensource.org/licenses>. Any Red Hat trademarks that are incorporated in the source code or documentation are not subject to the BSD License and may only be used or replicated with the express permission of Red Hat, Inc.

(2) University of California, Berkeley

Copyright (c) 1981-2000 The Regents of the University of California.

All rights reserved.

Redistribution and use in source and binary forms, with or without modification, are permitted provided that the following conditions are met:

- * Redistributions of source code must retain the above copyright notice, this list of conditions and the following disclaimer.
- * Redistributions in binary form must reproduce the above copyright notice, this list of conditions and the following disclaimer in the documentation and/or other materials provided with the distribution.
- * Neither the name of the University nor the names of its contributors may be used to endorse or promote products derived from this software without specific prior written permission.

THIS SOFTWARE IS PROVIDED BY THE COPYRIGHT HOLDERS AND CONTRIBUTORS "AS IS" AND ANY EXPRESS OR IMPLIED WARRANTIES, INCLUDING, BUT NOT LIMITED TO, THE IMPLIED WARRANTIES OF MERCHANTABILITY AND FITNESS FOR A PARTICULAR PURPOSE ARE DISCLAIMED. IN NO EVENT SHALL THE COPYRIGHT OWNER OR CONTRIBUTORS BE LIABLE FOR ANY DIRECT, INDIRECT, INCIDENTAL, SPECIAL, EXEMPLARY, OR CONSEQUENTIAL DAMAGES (INCLUDING, BUT NOT LIMITED TO, PROCUREMENT OF SUBSTITUTE GOODS OR SERVICES; LOSS OF USE, DATA, OR PROFITS; OR BUSINESS INTERRUPTION) HOWEVER CAUSED AND ON ANY THEORY OF LIABILITY, WHETHER IN CONTRACT, STRICT LIABILITY, OR TORT (INCLUDING NEGLIGENCE OR OTHERWISE) ARISING IN ANY WAY OUT OF THE USE OF THIS SOFTWARE, EVEN IF ADVISED OF THE POSSIBILITY OF SUCH DAMAGE.

The FreeType Project LICENSE

2006-Jan-27

Copyright 1996-2002, 2006 by

David Turner, Robert Wilhelm, and Werner Lemberg

Introduction

=====

The FreeType Project is distributed in several archive packages; some of them may contain, in addition to the FreeType font engine, various tools and contributions which rely on, or relate to, the FreeType Project.

This license applies to all files found in such packages, and which do not fall under their own explicit license. The license affects thus the FreeType font engine, the test programs, documentation and makefiles, at the very least.

This license was inspired by the BSD, Artistic, and IJG (Independent JPEG Group) licenses, which all encourage inclusion and use of free software in commercial and freeware products alike. As a consequence, its main points are that:

- o We don't promise that this software works. However, we will be interested in any kind of bug reports. ('as is' distribution)
- o You can use this software for whatever you want, in parts or full form, without having to pay us. ('royalty-free' usage)
- o You may not pretend that you wrote this software. If you use it, or only parts of it, in a program, you must acknowledge somewhere in your documentation that you have used the FreeType code. ('credits')

We specifically permit and encourage the inclusion of this software, with or without modifications, in commercial products.

We disclaim all warranties covering The FreeType Project and assume no liability related to The FreeType Project.

Finally, many people asked us for a preferred form for a credit/disclaimer to use in compliance with this license. We thus encourage you to use the following text:

Portions of this software are copyright © <year> The FreeType Project (www.freetype.org). All rights reserved.

Please replace <year> with the value from the FreeType version you actually use.

Legal Terms

=====

0. Definitions

Throughout this license, the terms 'package', 'FreeType Project', and 'FreeType archive' refer to the set of files originally distributed by the authors (David Turner, Robert Wilhelm, and Werner Lemberg) as the 'FreeType Project', be they named as alpha, beta or final release.

'You' refers to the licensee, or person using the project, where 'using' is a generic term including compiling the project's source code as well as linking it to form a 'program' or 'executable'.

This program is referred to as 'a program using the FreeType engine'.

This license applies to all files distributed in the original FreeType Project, including all source code, binaries and documentation, unless otherwise stated in the file in its original, unmodified form as distributed in the original archive.

If you are unsure whether or not a particular file is covered by this license, you must contact us to verify this.

The FreeType Project is copyright (C) 1996-2000 by David Turner, Robert Wilhelm, and Werner Lemberg. All rights reserved except as specified below.

1. No Warranty

THE FREETYPE PROJECT IS PROVIDED 'AS IS' WITHOUT WARRANTY OF ANY KIND, EITHER EXPRESS OR IMPLIED, INCLUDING, BUT NOT LIMITED TO, WARRANTIES OF MERCHANTABILITY AND FITNESS FOR A PARTICULAR PURPOSE. IN NO EVENT WILL ANY OF THE AUTHORS OR COPYRIGHT HOLDERS BE LIABLE FOR ANY DAMAGES CAUSED BY THE USE OR THE INABILITY TO USE, OF THE FREETYPE PROJECT.

2. Redistribution

This license grants a worldwide, royalty-free, perpetual and irrevocable right and license to use, execute, perform, compile, display, copy, create derivative works of, distribute and sublicense the FreeType Project (in both source and object code forms) and derivative works thereof for any purpose; and to authorize others to exercise some or all of the rights granted herein, subject to the following conditions:

- o Redistribution of source code must retain this license file ('FTL.TXT') unaltered; any additions, deletions or changes to the original files must be clearly indicated in accompanying documentation. The copyright notices of the unaltered, original files must be preserved in all copies of source files.
- o Redistribution in binary form must provide a disclaimer that states that the software is based in part of the work of the FreeType Team, in the distribution documentation. We also encourage you to put an URL to the FreeType web page in your documentation, though this isn't mandatory.

These conditions apply to any software derived from or based on the FreeType Project, not just the unmodified files. If you use our work, you must acknowledge us. However, no fee need be paid to us.

3. Advertising

Neither the FreeType authors and contributors nor you shall use the name of the other for commercial, advertising, or promotional purposes without specific prior written permission.

We suggest, but do not require, that you use one or more of the following phrases to refer to this software in your documentation or advertising materials: 'FreeType Project', 'FreeType Engine', 'FreeType library', or 'FreeType Distribution'.

As you have not signed this license, you are not required to accept it. However, as the FreeType Project is copyrighted material, only this license, or another one contracted with the authors, grants you the right to use, distribute, and modify it.

Therefore, by using, distributing, or modifying the FreeType Project, you indicate that you understand and accept all the terms of this license.

4. Contacts

There are two mailing lists related to FreeType:

- o freetype@nongnu.org

Discusses general use and applications of FreeType, as well as future and wanted additions to the library and distribution.

If you are looking for support, start in this list if you haven't found anything to help you in the documentation.

o freetype-devel@nongnu.org

Discusses bugs, as well as engine internals, design issues, specific licenses, porting, etc.

Our home page can be found at

<http://www.freetype.org>

--- end of FTL.TXT ---

The TWAIN Toolkit is distributed as is. The developer and distributors of the TWAIN Toolkit expressly disclaim all implied, express or statutory warranties including, without limitation, the implied warranties of merchantability, noninfringement of third party rights and fitness for a particular purpose. Neither the developers nor the distributors will be liable for damages, whether direct, indirect, special, incidental, or consequential, as a result of the reproduction, modification, distribution or other use of the TWAIN Toolkit.

JSON for Modern C++

Copyright (c) 2013-2017 Niels Lohmann

Permission is hereby granted, free of charge, to any person obtaining a copy of this software and associated documentation files (the "Software"), to deal in the Software without restriction, including without limitation the rights to use, copy, modify, merge, publish, distribute, sublicense, and/or sell copies of the Software, and to permit persons to whom the Software is furnished to do so, subject to the following conditions:

The above copyright notice and this permission notice shall be included in all copies or substantial portions of the Software.

THE SOFTWARE IS PROVIDED "AS IS", WITHOUT WARRANTY OF ANY KIND, EXPRESS OR IMPLIED, INCLUDING BUT NOT LIMITED TO THE WARRANTIES OF MERCHANTABILITY, FITNESS FOR A PARTICULAR PURPOSE AND NONINFRINGEMENT. IN NO EVENT SHALL THE AUTHORS OR COPYRIGHT HOLDERS BE LIABLE FOR ANY CLAIM, DAMAGES OR OTHER LIABILITY, WHETHER IN AN ACTION OF CONTRACT, TORT OR OTHERWISE, ARISING FROM, OUT OF OR IN CONNECTION WITH THE SOFTWARE OR THE USE OR OTHER DEALINGS IN THE SOFTWARE.

Copyright (c) 2011 - 2015 ARM LIMITED

All rights reserved.

Redistribution and use in source and binary forms, with or without modification, are permitted provided that the following conditions are met:

- Redistributions of source code must retain the above copyright notice, this list of conditions and the following disclaimer.
- Redistributions in binary form must reproduce the above copyright notice, this list of conditions and the following disclaimer in the documentation and/or other materials provided with the distribution.
- Neither the name of ARM nor the names of its contributors may be used to endorse or promote products derived from this software without specific prior written permission.

THIS SOFTWARE IS PROVIDED BY THE COPYRIGHT HOLDERS AND CONTRIBUTORS "AS IS" AND ANY EXPRESS OR IMPLIED WARRANTIES, INCLUDING, BUT NOT LIMITED TO, THE IMPLIED WARRANTIES OF MERCHANTABILITY AND FITNESS FOR A PARTICULAR PURPOSE ARE DISCLAIMED. IN NO EVENT SHALL COPYRIGHT HOLDERS AND CONTRIBUTORS BE LIABLE FOR ANY DIRECT, INDIRECT, INCIDENTAL, SPECIAL, EXEMPLARY, OR CONSEQUENTIAL DAMAGES (INCLUDING, BUT NOT LIMITED TO, PROCUREMENT OF SUBSTITUTE GOODS OR SERVICES; LOSS OF USE, DATA, OR PROFITS; OR BUSINESS INTERRUPTION) HOWEVER CAUSED AND ON ANY THEORY OF LIABILITY, WHETHER IN CONTRACT, STRICT LIABILITY, OR TORT (INCLUDING NEGLIGENCE OR OTHERWISE) ARISING IN ANY WAY OUT OF THE USE OF THIS SOFTWARE, EVEN IF ADVISED OF THE POSSIBILITY OF SUCH DAMAGE.

Esto solo se aplica a productos que admiten Wi-Fi.

(c) 2009-2013 by Jeff Mott. All rights reserved.

Redistribution and use in source and binary forms, with or without modification, are permitted provided that the following conditions are met:

- * Redistributions of source code must retain the above copyright notice, this list of conditions, and the following disclaimer.
- * Redistributions in binary form must reproduce the above copyright notice, this list of conditions, and the following disclaimer in the documentation or other materials provided with the distribution.
- * Neither the name CryptoJS nor the names of its contributors may be used to endorse or promote products derived from this software without specific prior written permission.

THIS SOFTWARE IS PROVIDED BY THE COPYRIGHT HOLDERS AND CONTRIBUTORS "AS IS," AND ANY EXPRESS OR IMPLIED WARRANTIES, INCLUDING, BUT NOT LIMITED TO, THE IMPLIED WARRANTIES OF MERCHANTABILITY AND FITNESS FOR A PARTICULAR PURPOSE, ARE DISCLAIMED. IN NO EVENT SHALL THE COPYRIGHT HOLDER OR CONTRIBUTORS BE LIABLE FOR ANY DIRECT, INDIRECT, INCIDENTAL, SPECIAL, EXEMPLARY, OR CONSEQUENTIAL DAMAGES (INCLUDING, BUT NOT LIMITED TO, PROCUREMENT OF SUBSTITUTE GOODS OR SERVICES; LOSS OF USE, DATA, OR PROFITS; OR BUSINESS INTERRUPTION) HOWEVER CAUSED AND ON ANY THEORY OF LIABILITY, WHETHER IN CONTRACT, STRICT LIABILITY, OR TORT (INCLUDING NEGLIGENCE OR OTHERWISE) ARISING IN ANY WAY OUT OF THE USE OF THIS SOFTWARE, EVEN IF ADVISED OF THE POSSIBILITY OF SUCH DAMAGE.

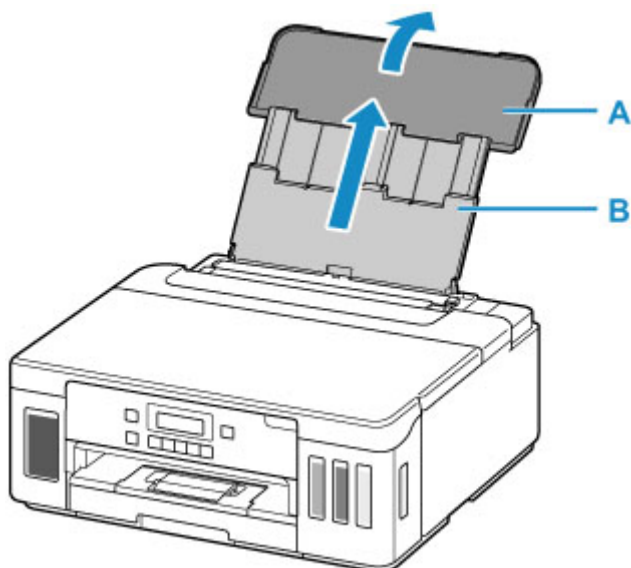
Funcionamiento básico

- **Impresión de fotos desde un ordenador**
- **Impresión de fotos desde un teléfono inteligente/tableta**

Impresión de fotos desde un ordenador

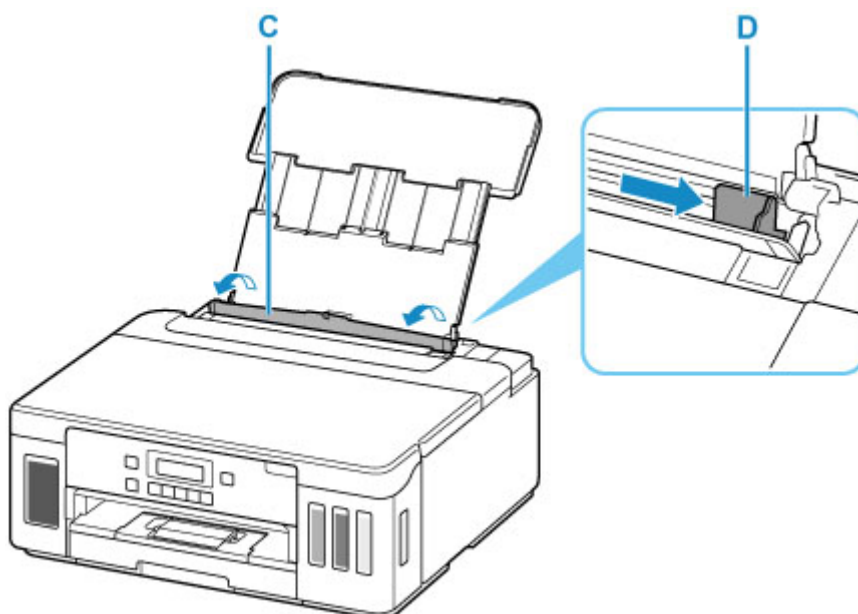
En esta sección se describe cómo imprimir fotografías con Easy-PhotoPrint Editor.

1. Abra la cubierta de la bandeja posterior (A). Tire hacia arriba y doble el soporte del papel (B).

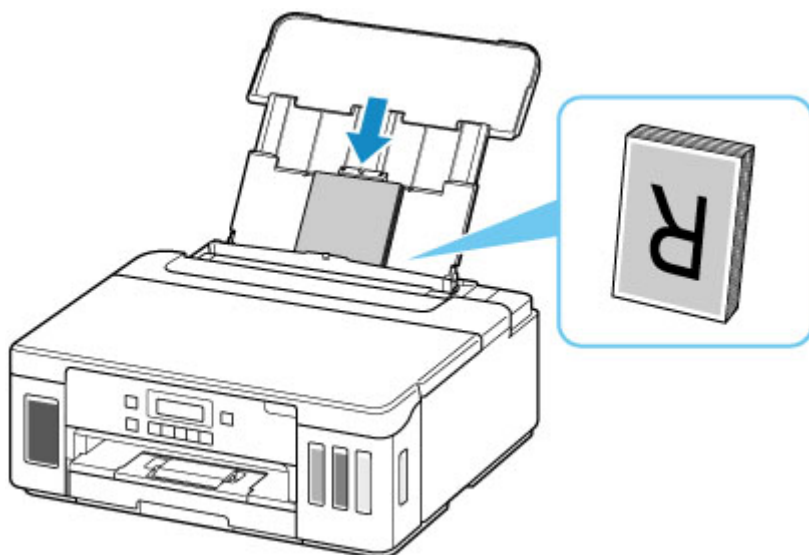


2. Abra la cubierta de la ranura de alimentación (C).

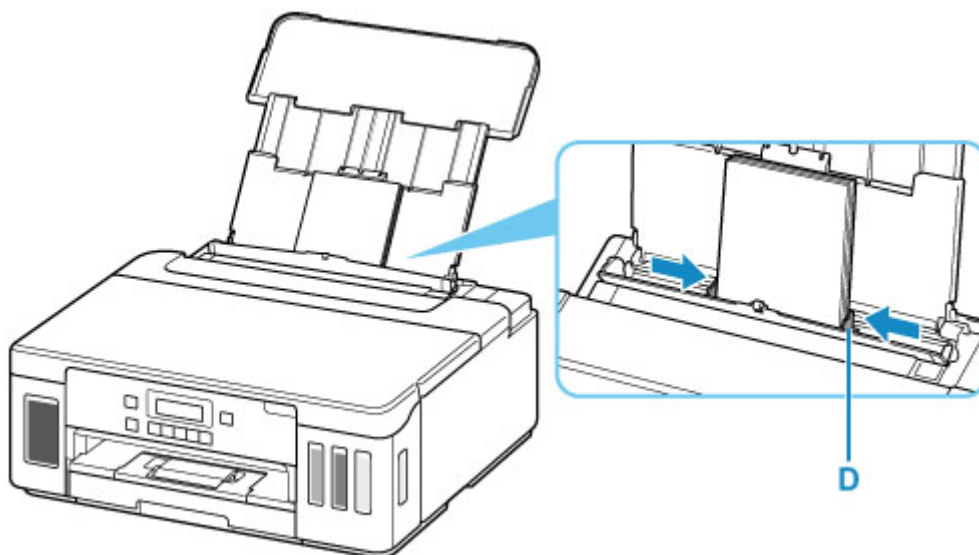
3. Deslice hacia la derecha la guía del papel (D) para abrir las dos guías del papel.



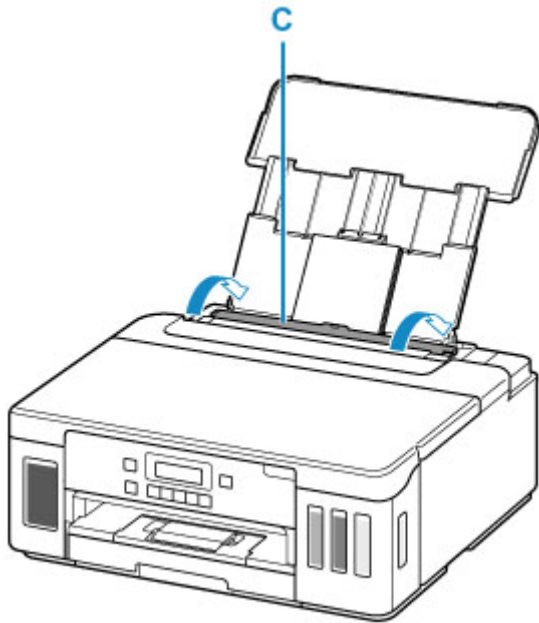
4. Cargue el papel fotográfico en orientación vertical CON LA CARA DE IMPRESIÓN HACIA ARRIBA.



5. Deslice hacia la derecha la guía del papel (D) para alinearla con ambas caras de la pila de papel.



6. Cierre la cubierta de la ranura de alimentación (C) suavemente.



Después de cerrar la cubierta de la ranura de alimentación, la pantalla de registro de información del papel para la bandeja posterior se muestra en la pantalla LCD.

7. Pulse el botón **OK**.

Save the rear tray paper
[OK]Next

8. Utilice el botón ◀ ▶ para seleccionar el tamaño del papel cargado en la bandeja posterior y, a continuación, pulse el botón **OK**.

Size: ◀ KG/4"x6" ▶
Type: *Plain paper

▶▶▶ Nota

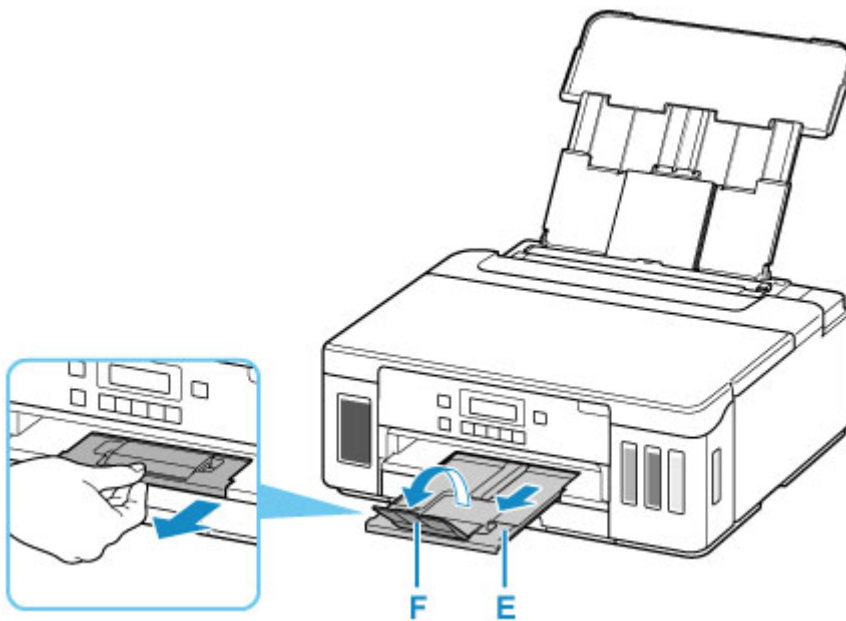
- El * (asterisco) en la LCD indica la configuración actual.

9. Utilice el botón ◀ ▶ para seleccionar el tipo de papel cargado en la bandeja posterior y, a continuación, pulse el botón **OK**.

Size: KG/4"x6"
Type: ◀ PlusGlossyII ▶

Siga las instrucciones de los mensajes que aparecen para registrar la información del papel.

10. Extraiga la bandeja de salida del papel (E) y, a continuación, abra la extensión de la bandeja de salida (F).



11. Inicie Easy-PhotoPrint Editor.

Para Windows:

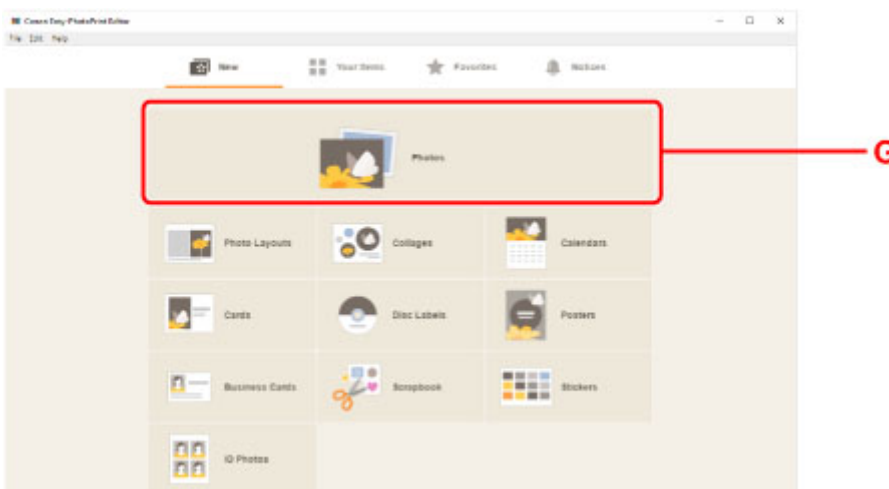
El procedimiento que se indica a continuación es para un ordenador que ejecuta el sistema operativo de Windows 10.

En el menú **Inicio (Start)**, seleccione (**Todas las aplicaciones (All apps) >**) **Canon Utilities > Easy-PhotoPrint Editor**.

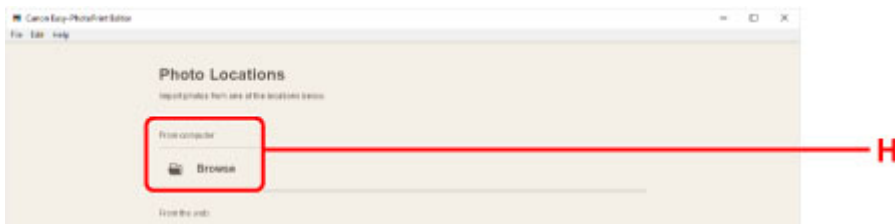
Para macOS:

En el menú **Ir (Go)** del **Finder**, seleccione **Aplicación (Application)** y haga doble clic en la carpeta **Canon Utilities**, en la carpeta **Easy-PhotoPrint Editor** y, a continuación en el icono **Easy-PhotoPrint Editor**.

12. Haga clic en el icono **Fotos (Photos) (G).**



13. Haga clic en **Examinar (Browse) (H)** en **Desde un ordenador: (From computer:)** y seleccione la carpeta con las fotos que desee imprimir.



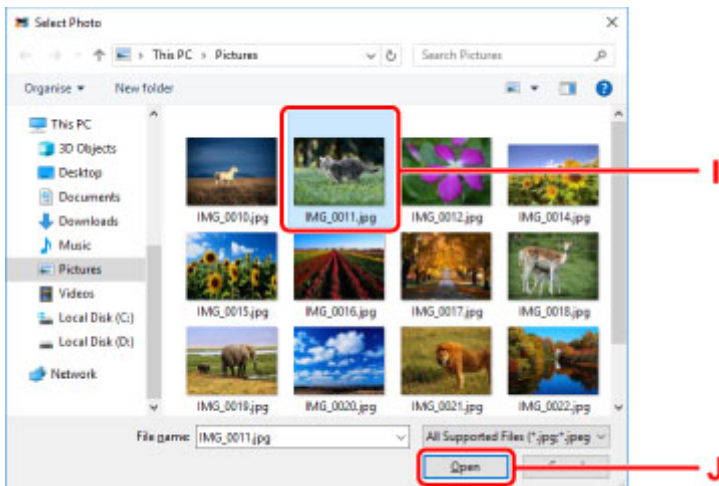
14. Haga clic en las fotos (I) que desea e imprimir y seleccione **Abrir (Open) (J)**.

Para Windows:

Para seleccionar dos o más fotos a la vez, haga clic en fotos mientras mantiene pulsada la tecla Ctrl.

Para macOS:

Para seleccionar dos o más fotos a la vez, haga clic en fotos mientras mantiene pulsada la tecla de comando.



15. Especifique el número de copias y de opciones en **Configuración de impresión (Print Settings) (K)**.

Para Windows:

Especifique el número de copias, el nombre del modelo, el tamaño del papel y otras opciones.

Para macOS:

Especifique el número de copias, el tamaño del papel y otras opciones.

▶▶▶ **Nota**

- La selección de **Mismo n.º de cada foto (Same No. of each photo)** permite especificar el número de copias para todas las fotos con una única configuración.
- La selección de **Mismo n.º de cada foto (Same No. of each photo)** desactiva la configuración del número de copias especificada para cada foto. Si no se marca, se volverá a activar la

configuración anterior para cada copia. ▼

para especificar el número de copias también se vuelve al activar.

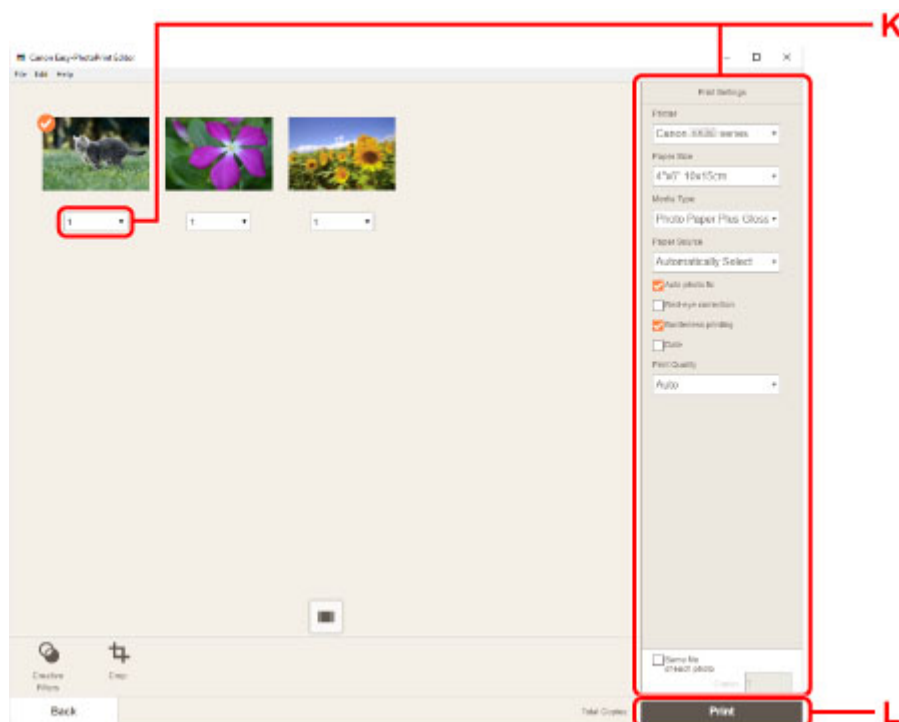
16. Inicie la impresión.

Para Windows:

Haga clic en **Imprimir (Print)** (L).

Para macOS:

Haga clic en **Siguiente (Next)**. Cuando aparezca el cuadro de diálogo Imprimir, especifique el nombre del modelo, papel y otras opciones y, a continuación, haga clic en **Imprimir (Print)**.



»»» Nota

- Easy-PhotoPrint Editor le permite crear e imprimir collages, tarjetas o calendarios originales fácilmente utilizando sus fotos favoritas.

■ Guía de Easy-PhotoPrint Editor

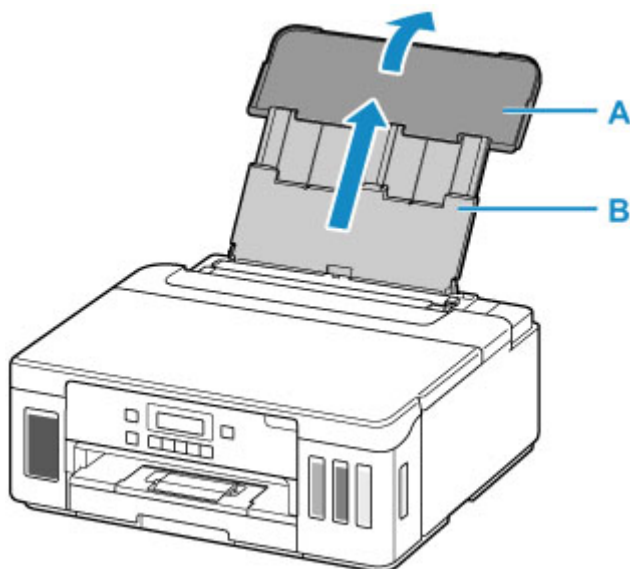
Impresión de fotos desde un teléfono inteligente/tableta

En esta sección se describe cómo imprimir fotografías con Canon PRINT Inkjet/SELPHY.

Consulte a continuación los detalles sobre cómo descargar Canon PRINT Inkjet/SELPHY.

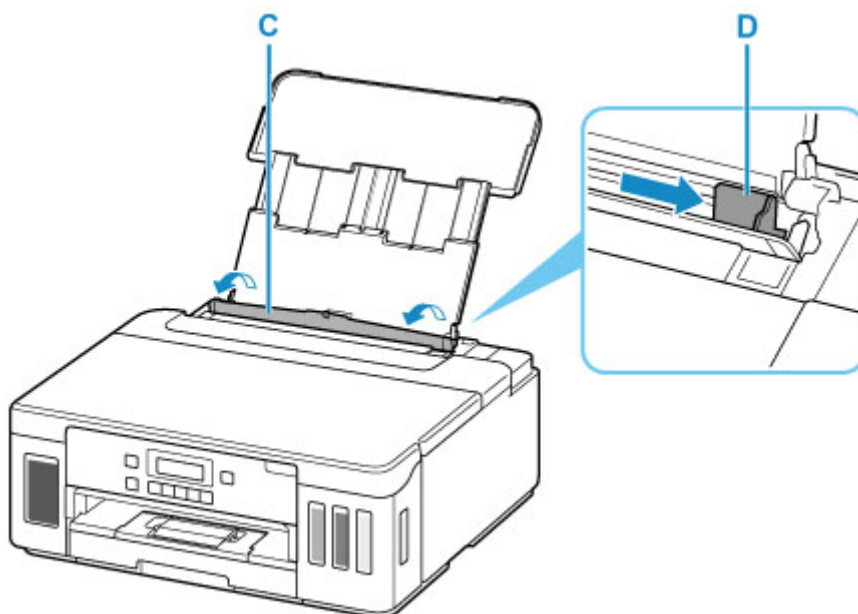
■ Imprimir fotos desde el teléfono inteligente

1. Abra la cubierta de la bandeja posterior (A). Tire hacia arriba y doble el soporte del papel (B).

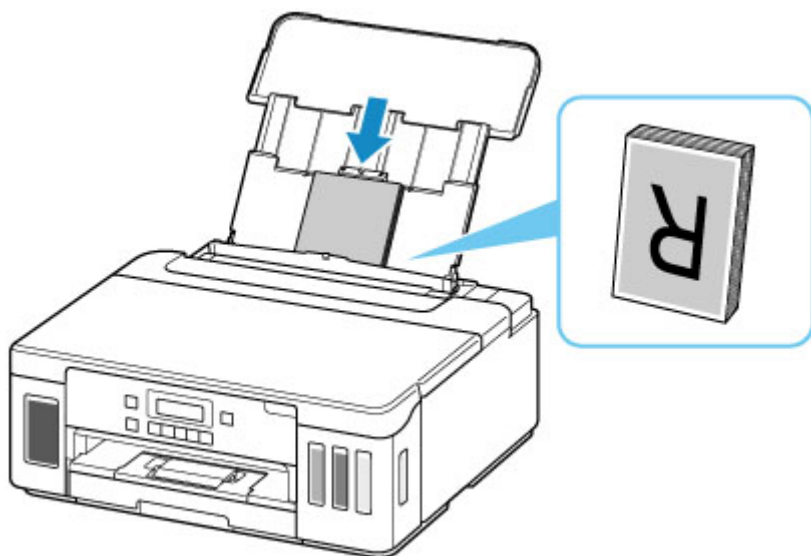


2. Abra la cubierta de la ranura de alimentación (C).

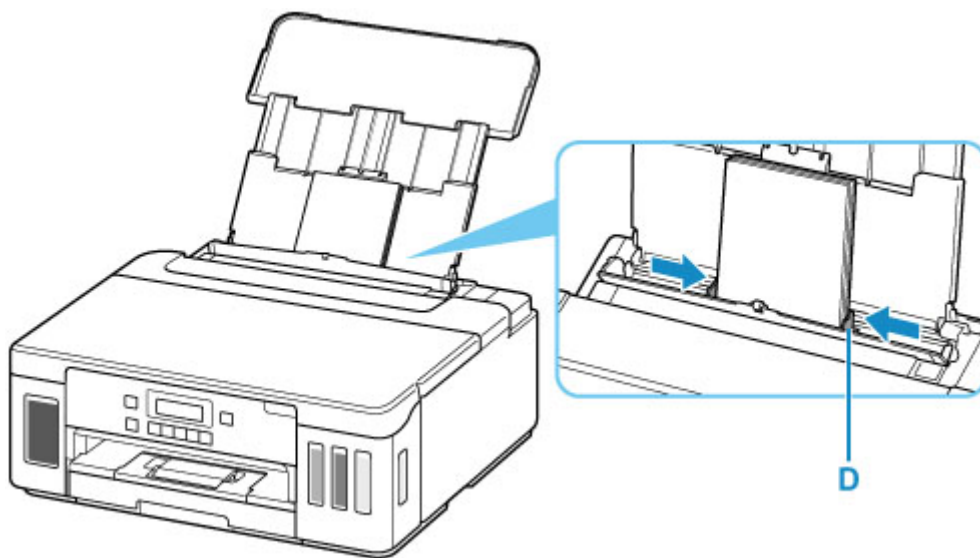
3. Deslice hacia la derecha la guía del papel (D) para abrir las dos guías del papel.



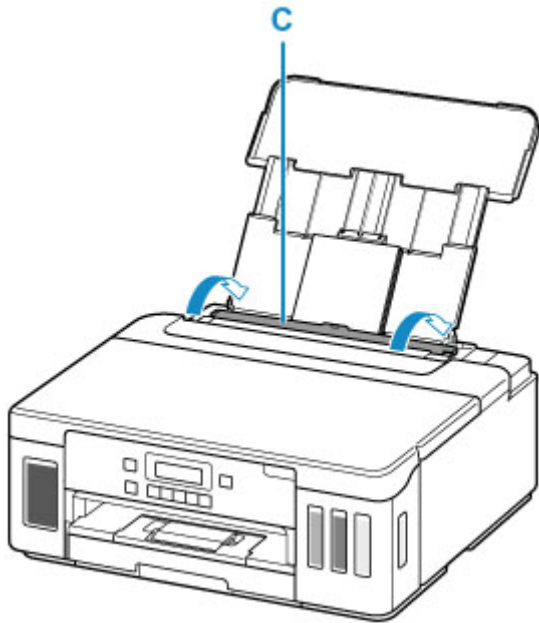
4. Cargue el papel fotográfico en orientación vertical CON LA CARA DE IMPRESIÓN HACIA ARRIBA.



5. Deslice hacia la derecha la guía del papel (D) para alinearla con ambas caras de la pila de papel.



6. Cierre la cubierta de la ranura de alimentación (C) suavemente.



Después de cerrar la cubierta de la ranura de alimentación, la pantalla de registro de información del papel para la bandeja posterior se muestra en la pantalla LCD.

7. Pulse el botón **OK**.

Save the rear tray paper
[OK]Next

8. Utilice el botón ◀ ▶ para seleccionar el tamaño del papel cargado en la bandeja posterior y, a continuación, pulse el botón **OK**.

Size: ◀ KG/4"x6" ▶
Type: *Plain paper

▶▶▶ Nota

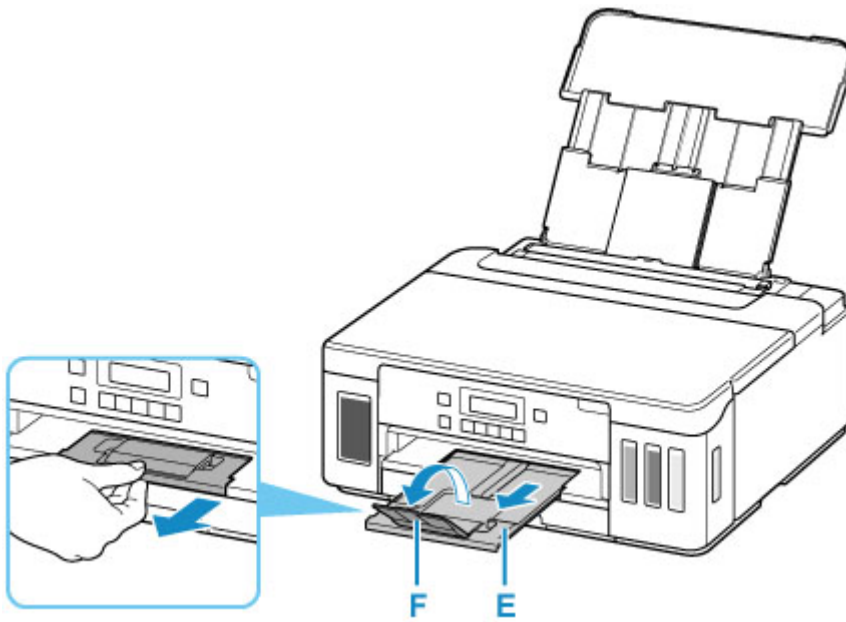
- El * (asterisco) en la LCD indica la configuración actual.


9. Utilice el botón ◀ ▶ para seleccionar el tipo de papel cargado en la bandeja posterior y, a continuación, pulse el botón **OK**.

Size: KG/4"x6"
Type: ◀ PlusGlossyII ▶

Siga las instrucciones de los mensajes que aparecen para registrar la información del papel.

10. Extraiga la bandeja de salida del papel (E) y, a continuación, abra la extensión de la bandeja de salida (F).



11. Inicie  (Canon PRINT Inkjet/SELPHY) desde su teléfono inteligente o tableta.
12. Seleccione **Impresión de fotos (Photo Print)** en Canon PRINT Inkjet/SELPHY.
Se muestra la lista de fotos guardadas en su teléfono inteligente o tableta.
13. Seleccione una foto.
También puede seleccionar varias fotos a la vez.
14. Especifique el número de copias, el tamaño del papel, etc.
15. Inicie la impresión.

Red

Métodos de conexión disponibles


Los siguientes métodos de conexión están disponibles en la impresora.

• Conexión inalámbrica

Conecte la impresora y los dispositivos (p. ej. ordenador/teléfono inteligente/tableta) mediante un router inalámbrico.

Si tiene un router inalámbrico, le recomendamos que utilice uno para la conexión inalámbrica.



- Los métodos de conexión varían en función del tipo de router inalámbrico.
- Puede cambiar la configuración de red del nombre de la red (SSID) y el protocolo de seguridad en la impresora.
- Cuando se haya completado la conexión entre el dispositivo y el router inalámbrico y aparezca  (icono Wi-Fi) en la pantalla del dispositivo, puede conectar el dispositivo a la impresora usando el router inalámbrico.

• Conexión directa inalámbrica (Wireless Direct)

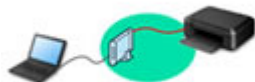
Conecte la impresora y los dispositivos (p. ej. ordenador/teléfono inteligente/tableta) sin un router inalámbrico.



- Cuando se usa la impresora con conexión directa inalámbrica, la conexión a Internet de la impresora deja de estar disponible. En tal caso, no se pueden utilizar los servicios web para la impresora.
- Si conecta un dispositivo que está conectado a Internet mediante un router inalámbrico a la impresora que utilice la Conexión directa inalámbrica, se desactivará la conexión entre el dispositivo y el router inalámbrico. En este caso, puede que la conexión del dispositivo cambie automáticamente a una conexión de datos móviles, según el dispositivo. Se pueden aplicar cargos por la conexión a Internet utilizando una conexión de datos móviles.
- En la Conexión directa inalámbrica, se pueden conectar hasta cinco dispositivos simultáneamente. Si intenta conectar un sexto dispositivo mientras están conectados los otros cinco, se mostrará un error. Si se muestra un error, desconecte un dispositivo que no utilice y configure de nuevo los ajustes.
- La configuración de red, como el nombre de la red (SSID) y el protocolo de seguridad, se especifica automáticamente.

• Conexión por cable

Conecte la impresora y el concentrador o el router usando un cable LAN. Prepare un cable LAN.



»» Nota

- Puede conectar la impresora y el ordenador mediante un cable USB (conexión USB). Prepare un cable USB. Si desea más información, consulte [Se conecta a otro ordenador mediante LAN/Cambia la conexión de USB a LAN](#).

Configuración de la conexión de red

Realice la configuración de la conexión de la impresora y el equipo, el teléfono inteligente o la tableta.

Si desea más información sobre el procedimiento de configuración, haga clic aquí.

Modificación de la configuración de red

Consulte a continuación cómo cambiar la configuración de conexión de la impresora y el equipo, el teléfono inteligente y la tableta.

- Para cambiar el método de conexión de red:
 - [Método de la reconfiguración de conexión LAN o método de la reconfiguración de conexión Wi-Fi](#)
 - Cambio del modo de conexión
- Para añadir un equipo, un teléfono inteligente o una tableta a la impresora:
 - [Se conecta a otro ordenador mediante LAN/Cambia la conexión de USB a LAN](#)
- Para utilizar la Conexión directa inalámbrica de forma temporal:
 - [Impresión con Conexión directa inalámbrica](#)

IJ Network Device Setup Utility

IJ Network Device Setup Utility comprueba o diagnostica la configuración de la impresora y la del ordenador y restaura su estado si hay algún problema con la conexión de red. Seleccione uno de los siguientes enlaces para descargar IJ Network Device Setup Utility.

- Comprobación del estado de conexión de la impresora con IJ Network Device Setup Utility
- Ajuste/modificación de la configuración de red (Windows)

Para Windows, puede realizar los ajustes de red mediante IJ Network Device Setup Utility.

 - IJ Network Device Setup Utility (Windows)
- Diagnóstico y reparación de la configuración de red (Windows/macOS)

Puede diagnosticar o reparar la configuración de red mediante IJ Network Device Setup Utility.

 - **Para Windows:**
 - IJ Network Device Setup Utility (Windows)
 - **Para macOS:**
 - [IJ Network Device Setup Utility \(macOS\)](#)

Consejos sobre la conexión de red

Consulte a continuación los consejos de utilizar la impresora mediante la conexión de red.

■ [Consejos sobre la conexión de red](#)

■ Gestión de la configuración de la impresora mediante el navegador web

■ Contramedidas de acceso no autorizado

Solución de problemas

Consulte [Ajustes de red y problemas comunes](#) para resolver los problemas sobre la conexión de red.

Aviso/restricción

Consulte a continuación para obtener más detalles.

- Restricciones sobre la configuración de la red:

■ [Restricciones](#)

- Avisos que deben tenerse en cuenta a la hora de imprimir utilizando el servicio web:

■ Aviso sobre la impresión mediante el servicio web

Restricciones

Si ya hay un dispositivo (como un ordenador) conectado a la impresora y desea conectar otro dispositivo, conéctelo utilizando el mismo método de conexión que el dispositivo que ya está conectado.

Si lo conecta utilizando otro método de conexión, se desactivará la conexión del dispositivo en uso.

La conexión utilizando una red cableada no se puede realizar en impresoras que no admiten una conexión cableada.

Conectar mediante router inalámbrico

- No se puede configurar una impresora con una conexión inalámbrica y otra por cable a la vez.
- Compruebe que el dispositivo y el router inalámbrico estén conectados. Para obtener más información sobre cómo comprobar la configuración, consulte el manual que se suministra con el router inalámbrico o póngase en contacto con el fabricante.
En cuando al dispositivo que ya está conectado a la impresora sin utilizar un router inalámbrico, vuelva a conectarlo mediante un router inalámbrico.
- La configuración, las funciones del router, los procedimientos de configuración y los ajustes de seguridad de los routers inalámbricos dependen del entorno del sistema. Para obtener detalles, consulte el manual del router inalámbrico o póngase en contacto con el fabricante.
- Esta impresora no es compatible con IEEE802.11ac, IEEE802.11a ni IEEE802.11n (5 GHz). Compruebe si el dispositivo es compatible con IEEE802.11n (2,4 GHz), IEEE802.11g o IEEE802.11b.
- Si su dispositivo está establecido con el modo "solo IEEE802.11n", no se podrá utilizar WEP o TKIP como protocolo de seguridad. Cambie el protocolo de seguridad de su dispositivo a otro distinto de WEP y TKIP o bien cambie la configuración a otra distinta de "solo IEEE802.11n".
La conexión entre el dispositivo y el router inalámbrico se desactivará momentáneamente mientras se cambia la configuración. No continúe con la pantalla siguiente de esta guía hasta que la configuración haya finalizado.
- Para el uso en la oficina, consulte al administrador de red.
- Tenga en cuenta que si se conecta a una red que no tenga protección de seguridad, existe el riesgo de que se revele información personal a terceros.

Conexión directa

►►► Importante

- Si conecta un dispositivo a Internet mediante un router inalámbrico y, a continuación, se conecta dicho dispositivo a una impresora en el modo de Conexión directa, se desactivará la conexión existente entre el dispositivo y el router inalámbrico. En este caso, puede que la conexión del dispositivo cambie automáticamente a una conexión de datos móviles, según el dispositivo. Cuando se conecta a Internet utilizando una conexión de datos móviles puede que se apliquen cargos en función del contrato que tenga.
 - Al conectar un dispositivo y la impresora con el modo de Conexión directa, la información de conexión se guardará en la configuración de Wi-Fi. Es posible que el dispositivo se haya conectado automáticamente a la impresora incluso después de haberlo desconectado o conectado a otro router inalámbrico.

- Para evitar la conexión automática a la impresora en el modo de Conexión directa, cambie el modo de conexión después de utilizar la impresora o establezca la opción para que no se conecte automáticamente en la configuración de la Wi-Fi del dispositivo.
Para obtener más información acerca de cómo cambiar la configuración del dispositivo, consulte el manual que se suministra con el dispositivo o póngase en contacto con su fabricante.

- Si conecta un dispositivo y la impresora está usando el modo de Conexión directa, puede que la conexión a Internet deje de estar disponible según el entorno. En tal caso, no se pueden utilizar los servicios web para la impresora.
- En el modo de Conexión directa, se pueden conectar hasta cinco dispositivos simultáneamente. Si intenta conectar un sexto dispositivo mientras están conectados los otros cinco, se mostrará un error. Si se muestra un error, desconecte el dispositivo que no está utilizando la impresora y, a continuación, configure de nuevo los ajustes.
- Los dispositivos conectados a la impresora con el modo de Conexión directa no se pueden comunicar entre sí.
- Las actualizaciones de firmware para la impresora o están disponibles mientras se utiliza el modo de Conexión directa.
- Cuando se ha conectado un dispositivo a la impresora sin utilizar un router inalámbrico y desea volver a configurarlo utilizando el mismo método de conexión, debe desconectarlo primero. Desactive la conexión entre el dispositivo y la impresora en la pantalla de configuración de la Wi-Fi.

Conexión utilizando una red cableada

- No se puede configurar una impresora con una conexión inalámbrica y otra por cable a la vez.
- Si va a utilizar un router, conecte la impresora y un dispositivo en la parte de LAN (mismo segmento de red).

Consejos sobre la conexión de red

- **Configuración de red predeterminada**
- **Detectar el mismo nombre de Impresora**
- **Se conecta a otro ordenador mediante LAN/Cambia la conexión de USB a LAN**
- **Impresión de la configuración de red**
- **Método de la reconfiguración de conexión LAN o método de la reconfiguración de conexión Wi-Fi**

Configuración de red predeterminada

Valores predeterminados de conexión LAN

Elemento	Predeterminado
Cambiar LAN inalámbrica/cableada	LAN inal. Activa (Wireless LAN active)
Nombre de red (SSID)	BJNPSETUP
Seguridad Wi-Fi	Desactivar
Dirección IP (IP address) (IPv4)	Config. automática (Auto setup)
Dirección IP (IP address) (IPv6)	Configuración Auto
Estab. nombre impr. (Set printer name)*	XXXXXXXXXXXX
Activar/desac. IPv6 (Enable/disable IPv6)	Activo (Enable)
Activar/desact. WSD (Enable/disable WSD)	Activo (Enable)
Conf. tiempo espera (Timeout setting)	15 minutos (15 minutes)
Act./desac. Bonjour (Enab./disab. Bonjour)	Activo (Enable)
Nombre del servicio	Canon G5000 series
Configuración LPR (LPR setting)	Activo (Enable)
Protocolo RAW (RAW protocol)	Activo (Enable)
LLMNR	Activo (Enable)
Com. PictBridge (PictBridge comun.) (Activar/desactivar (Enable/disable))	Activo (Enable)
Config. DRX (DRX setting) (LAN cableada (Wired LAN))	Activo (Enable)

("XX" representa caracteres alfanuméricos.)

* El valor predeterminado depende de la impresora. Para comprobar los valores, utilice el panel de control.

■ [Configuración de LAN](#)

Valores predeterminados de Conexión directa inalámbrica

Elemento	Predeterminado
Nombre de la red (SSID) para la conexión directa inalámbrica	DIRECT-abXX-G5000series *1
Nom. disp. c. dir. in. (WL Direct dev. name)	DIRECT-abXX-G5000series *1

Contraseña (Password)	YYYYYYYYYY *2
Método de seguridad	WPA2-PSK (AES)
Confirmar solicitud (Confirm request)	Mostrar

*1 "ab" se especifica al azar y "XX" representa los dos últimos dígitos de la dirección MAC de la impresora. (Este valor se especifica cuando se enciende la impresora por primera vez).

*2 La contraseña se determina de forma automática cuando se enciende la impresora por primera vez.

Detectar el mismo nombre de Impresora

Al detectar la impresora durante la configuración, es posible que aparezcan varias impresoras con el mismo nombre en la pantalla de resultados.

Seleccione una impresora mediante la comprobación de los parámetros de la impresora con respecto a los de la pantalla de resultados de detección.

- **Para Windows:**

Compruebe la dirección MAC o el número de serie de la impresora para seleccionar la impresora correcta de entre los resultados.

- **Para macOS:**

Los nombres de impresoras aparecen con la dirección MAC añadida al final o como el nombre de impresora especificado por Bonjour.

Compruebe identificadores como la dirección MAC, el nombre de impresora especificado por Bonjour y el número de serie de la impresora para seleccionar la impresora de entre las que aparecen.

»» Nota

- Es posible que el número de serie no aparezca en la pantalla de resultados.

Para comprobar la dirección MAC de la impresora y el número de serie, imprima la información de la configuración de red.

■ [Impresión de la configuración de red](#)

»» Nota

- Puede comprobar el número de serie mostrándolo en la pantalla LCD.

■ [Información del sistema](#)

Se conecta a otro ordenador mediante LAN/Cambia la conexión de USB a LAN

Para conectar un ordenador adicional con la impresora a través de LAN, o para cambiar de una conexión USB a LAN, realice la configuración desde la página web.

Para Windows, puede realizar la configuración mediante el CD-ROM de instalación.

Impresión de la configuración de red

Utilice el panel de control para imprimir la configuración de red actual de la impresora.

»» Importante

- El documento impreso de la configuración de red contiene información importante sobre la red. Trátela con cuidado.

1. [Compruebe que la impresora esté encendida.](#)
2. [Cargue tres hojas de papel normal de tamaño A4 o Carta.](#)
3. Pulse el botón **Configuración (Setup)**.
Aparece la pantalla **Menú Configurar (Setup menu)**.
4. Seleccione **Config. dispositivo (Device settings)** y pulse el botón **OK**.
5. Seleccione **Configuración LAN (LAN settings)** y pulse el botón **OK**.
6. Seleccione **Impr. detalles LAN (Print LAN details)** y pulse el botón **OK**.

La impresora empezará a imprimir la información de la configuración de la red.

Se imprimirá la siguiente información sobre la configuración de la red de la impresora. (Algunos valores de configuración no se mostrarán, dependiendo de la configuración de la impresora).

Número de elemento	Elemento	Descripción	Parámetros
1	Product Information	Información del producto	–
1-1	Product Name	Nombre del producto	XXXXXXXXX
1-2	ROM Version	Versión de ROM	XXXXXXXXX
1-3	Serial Number	Número de serie	XXXXXXXXX
2	Network Diagnostics	Diagnóstico de la red	–
2-1	Diagnostic Result	Resultado del diagnóstico	XXXXXXXXX
2-2	Result Codes	Códigos de resultado	XXXXXXXXX
2-3	Result Code Details	Detalles del código de resultados	http://canon.com/ijnwt
3	Wireless LAN	LAN inalámbrica	Enable/Disable

3-2	Infrastructure	Infraestructura	Enable/Disable
3-2-1	Signal Strength	Intensidad de la señal	0 a 100 [%]
3-2-2	Link Quality	Calidad del enlace	0 a 100 [%]
3-2-3	Frequency	Frecuencia	XX (GHz)
3-2-4	MAC Address	Dirección MAC	XX:XX:XX:XX:XX:XX
3-2-5	Connection	Estado de la conexión	Active/Inactive
3-2-6	SSID	SSID	Nombre de la red (SSID) de la LAN inalámbrica
3-2-7	Channel	Canal	XX (1 a 13)
3-2-8	Encryption	Método de codificación	None/WEP/TKIP/AES
3-2-9	WEP Key Length	Longitud de clave WEP (bits)	Inactive/128/64
3-2-10	Authentication	Método de autenticación	None/auto/open/shared/WPA-PSK/WPA2-PSK
3-2-11	TCP/IPv4	TCP/IPv4	Enable
3-2-12	IP Address	Dirección IP (IP Address)	XXX.XXX.XXX.XXX
3-2-13	Subnet Mask	Máscara de subred	XXX.XXX.XXX.XXX
3-2-14	Default Gateway	Pasarela predeterminada	XXX.XXX.XXX.XXX
3-2-15	TCP/IPv6	TCP/IPv6	Enable/Disable
3-2-16	Link Local Address	Dirección local de enlace	XXXX:XXXX:XXXX:XXXX XXXX:XXXX:XXXX:XXXX
3-2-17	Link Local Prefix Length	Longitud de prefijo local de enlace	XXX
3-2-18	Stateless Address1	Dirección sin estado 1	XXXX:XXXX:XXXX:XXXX XXXX:XXXX:XXXX:XXXX
3-2-19	Stateless Prefix Length1	Longitud de prefijo de subred *1	XXX
3-2-20	Stateless Address2	Dirección sin estado 2	XXXX:XXXX:XXXX:XXXX XXXX:XXXX:XXXX:XXXX
3-2-21	Stateless Prefix Length2	Longitud de prefijo de subred *2	XXX
3-2-22	Stateless Address3	Dirección sin estado 3	XXXX:XXXX:XXXX:XXXX

			XXXX:XXXX:XXXX:XXXX
3-2-23	Stateless Prefix Length3	Longitud de prefijo de subred *3	XXX
3-2-24	Stateless Address4	Dirección sin estado 4	XXXX:XXXX:XXXX:XXXX XXXX:XXXX:XXXX:XXXX
3-2-25	Stateless Prefix Length4	Longitud de prefijo de subred *4	XXX
3-2-26	Default Gateway1	Puerta de enlace pre-determinada *1	XXXX:XXXX:XXXX:XXXX XXXX:XXXX:XXXX:XXXX
3-2-27	Default Gateway2	Puerta de enlace pre-determinada *2	XXXX:XXXX:XXXX:XXXX XXXX:XXXX:XXXX:XXXX
3-2-28	Default Gateway3	Puerta de enlace pre-determinada *3	XXXX:XXXX:XXXX:XXXX XXXX:XXXX:XXXX:XXXX
3-2-29	Default Gateway4	Puerta de enlace pre-determinada *4	XXXX:XXXX:XXXX:XXXX XXXX:XXXX:XXXX:XXXX
3-2-33	IPsec	Configuración de IPsec	Active
3-2-34	Security Protocol	Método de seguridad	ESP/ESP & AH/AH
3-3	Wireless Direct/Access Point Mode	Modo de funcionamiento de conexión directa inalámbrica	Enable/Disable
3-3-1	MAC Address	Dirección MAC	XX:XX:XX:XX:XX:XX
3-3-2	Connection	Estado de la conexión	Active/Inactive
3-3-3	SSID	SSID	Nombre de la red (SSID) de la conexión directa inalámbrica
3-3-4	Password	Contraseña	Contraseña de la Conexión directa inalámbrica (10 caracteres alfanuméricos)
3-3-5	Channel	Canal	3
3-3-6	Encryption	Método de codificación	AES
3-3-7	Authentication	Método de autenticación	WPA2-PSK
3-3-8	TCP/IPv4	TCP/IPv4	Enable
3-3-9	IP Address	Dirección IP (IP Address)	XXX.XXX.XXX.XXX
3-3-10	Subnet Mask	Máscara de subred	XXX.XXX.XXX.XXX

3-3-11	Default Gateway	Pasarela predeterminada	XXX.XXX.XXX.XXX
3-3-12	TCP/IPv6	TCP/IPv6	Enable/Disable
3-3-13	Link Local Address	Dirección local de enlace	XXXX:XXXX:XXXX:XXXX XXXX:XXXX:XXXX:XXXX
3-3-14	Link Local Prefix Length	Longitud de prefijo local de enlace	XXX
3-3-15	IPsec	Configuración de IPsec	Active
3-3-16	Security Protocol	Método de seguridad	–
4	Wired LAN	LAN cableada (Wired LAN)	Enable/Disable
4-1	MAC Address	Dirección MAC	XX:XX:XX:XX:XX:XX
4-2	Connection	Estado de LAN cableada	Active/Inactive
4-3	TCP/IPv4	TCP/IPv4	Enable
4-4	IP Address	Dirección IP (IP Address)	XXX.XXX.XXX.XXX
4-5	Subnet Mask	Máscara de subred	XXX.XXX.XXX.XXX
4-6	Default Gateway	Pasarela predeterminada	XXX.XXX.XXX.XXX
4-7	TCP/IPv6	TCP/IPv6	Enable/Disable
4-8	Link Local Address	Dirección local de enlace	XXXX:XXXX:XXXX:XXXX XXXX:XXXX:XXXX:XXXX
4-9	Link Local Prefix Length	Longitud de prefijo local de enlace	XXX
4-10	Stateless Address1	Dirección sin estado 1	XXXX:XXXX:XXXX:XXXX XXXX:XXXX:XXXX:XXXX
4-11	Stateless Prefix Length1	Longitud de prefijo de subred *1	XXX
4-12	Stateless Address2	Dirección sin estado 2	XXXX:XXXX:XXXX:XXXX XXXX:XXXX:XXXX:XXXX
4-13	Stateless Prefix Length2	Longitud de prefijo de subred *2	XXX
4-14	Stateless Address3	Dirección sin estado 3	XXXX:XXXX:XXXX:XXXX

			XXXX:XXXX:XXXX:XXXX
4-15	Stateless Prefix Length3	Longitud de prefijo de subred *3	XXX
4-16	Stateless Address4	Dirección sin estado 4	XXXX:XXXX:XXXX:XXXX XXXX:XXXX:XXXX:XXXX
4-17	Stateless Prefix Length4	Longitud de prefijo de subred *4	XXX
4-18	Default Gateway1	Puerta de enlace pre-determinada *1	XXXX:XXXX:XXXX:XXXX XXXX:XXXX:XXXX:XXXX
4-19	Default Gateway2	Puerta de enlace pre-determinada *2	XXXX:XXXX:XXXX:XXXX XXXX:XXXX:XXXX:XXXX
4-20	Default Gateway3	Puerta de enlace pre-determinada *3	XXXX:XXXX:XXXX:XXXX XXXX:XXXX:XXXX:XXXX
4-21	Default Gateway4	Puerta de enlace pre-determinada *4	XXXX:XXXX:XXXX:XXXX XXXX:XXXX:XXXX:XXXX
4-25	IPsec	Configuración de IPsec	Active
4-26	Security Protocol	Método de seguridad	ESP/ESP & AH/AH
4-27	Wired LAN DRX	Recepción discontinua (LAN cableada)	Enable/Disable
5	Other Settings	Otras opciones	–
5-1	Printer Name	Nombre impresora	Nombre de la impresora (hasta 15 caracteres alfanuméricos)
5-2	Wireless Direct DevName	Nombre del dispositivo para la conexión directa inalámbrica	Nombre del dispositivo para la conexión directa inalámbrica (hasta 32 caracteres alfanuméricos)
5-4	WSD Printing	Configuración de la impresión WSD	Enable/Disable
5-5	WSD Timeout	Tiempo de espera	1/5/10/15/20 [min]
5-6	LPD Printing	Configuración de la impresión LPD	Enable/Disable
5-7	RAW Printing	Configuración de la impresión RAW	Enable/Disable
5-9	Bonjour	Configuración de Bonjour	Enable/Disable

5-10	Bonjour Service Name	Nombre serv. Bonjour	Nombre del servicio Bonjour (hasta 52 caracteres alfanuméricos)
5-11	LLMNR	Configuración LLMNR	Enable/Disable
5-12	SNMP	Configuración SNMP	Enable/Disable
5-13	PictBridge Commun.	PictBridgeComunicación	Enable/Disable
5-14	DNS Server	Obtener dirección de servidor DNS automáticamente	Auto/Manual
5-15	Primary Server	Dirección del servidor principal	XXX.XXX.XXX.XXX
5-16	Secondary Server	Dirección del servidor secundario	XXX.XXX.XXX.XXX
5-17	Proxy Server	Configuración del servidor proxy	Enable/Disable
5-18	Proxy Address	Dirección proxy	XXXXXXXXXXXXXXXXXXXXXX
5-19	Proxy Port	Especificación de puerto proxy	De 1 a 65535
5-20	Cert. Fingerprt(SHA-1)	Huella de certificado (SHA-1)	xxxxxxxx xxxxxxxx xxxxxxxx xxxxxxxx xxxxxxxx
5-21	Cert. Fingerprt(SHA-256)	Huella de certificado (SHA-256)	xxxxxxxx xxxxxxxx xxxxxxxx xxxxxxxx xxxxxxxx xxxxxxxx xxxxxxxx xxxxxxxx

("XX" representa caracteres alfanuméricos.)

Método de la reconfiguración de conexión LAN o método de la reconfiguración de conexión Wi-Fi

- [Método de la reconfiguración de conexión LAN](#)
- [Método de la reconfiguración de conexión Wi-Fi](#)

Método de la reconfiguración de conexión LAN

Siga uno de los procedimientos descritos a continuación para cambiar el método de conexión de LAN (por cable o Wi-Fi).

- **Para Windows:**

- Vuelva a realizar la configuración con el CD-ROM de instalación o desde la página web.
- Active la Wi-Fi o LAN cableada en el panel de control de la impresora. Después, establezca la configuración en la pantalla **Configuración de red (Network Settings)** en IJ Network Device Setup Utility.

Para obtener información detallada, consulte Establecimiento/Cambio de la configuración Wi-Fi o Establecimiento/Cambio de la configuración de la conexión LAN cableada (cable de Ethernet).

- **Para macOS:**

- Vuelva a realizar la configuración desde la página web.

Método de la reconfiguración de conexión Wi-Fi

Siga uno de los procedimientos descritos a continuación para cambiar el método de conexión Wi-Fi (infraestructura o Conexión directa inalámbrica).

- **Para Windows:**

- Vuelva a realizar la configuración con el CD-ROM de instalación o desde la página web.
- Establezca la configuración en la pantalla **Configuración de red (Network Settings)** en IJ Network Device Setup Utility.

►►► Importante

- Antes de ajustar la configuración mediante IJ Network Device Setup Utility, active el modo de Conexión inalámbrica fácil en la impresora siguiendo el procedimiento descrito a continuación.

1. [Compruebe que la impresora esté encendida.](#)
2. Mantenga pulsado el botón **Conexión inalámbrica (Wireless connect)** durante 3 segundos.

- [LCD y panel de control](#)

3. Realice las operaciones siguiendo las instrucciones que aparecen en su teléfono inteligente o tableta.

4. Si aparece un mensaje que indica que se ha completado la configuración, pulse el botón **OK**.

- **Para macOS:**

Vuelva a realizar la configuración desde la página web.

IJ Network Device Setup Utility (macOS)

- **IJ Network Device Setup Utility**
- **Inicio de IJ Network Device Setup Utility**
- **Diagnóstico y reparación de la configuración de red**
- **Lista de modelos no compatibles con la función de diagnóstico y reparación**

IJ Network Device Setup Utility

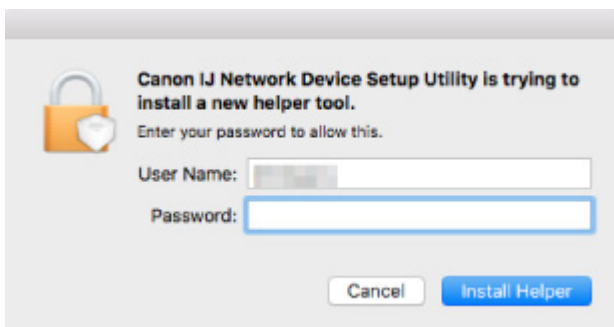
En caso de error de conexión, IJ Network Device Setup Utility analiza la configuración de la impresora y del ordenador en el que se ha instalado. Además, IJ Network Device Setup Utility restaura el estado de la impresora y del ordenador.

»» Importante

- Para utilizar la impresora por LAN, asegúrese de que tiene el equipo necesario para el tipo de conexión, como un router inalámbrico o un cable LAN.
- Al instalar IJ Network Device Setup Utility, desactive la función de bloqueo del firewall.

Inicio de IJ Network Device Setup Utility

Inicie **Launchpad**, seleccione **Canon Utilities** y, a continuación, seleccione IJ Network Device Setup Utility. Al ejecutar IJ Network Device Setup Utility, se muestra la siguiente pantalla.



Introduzca la contraseña especificada para el ordenador y seleccione **Asistente de instalación (Install Helper)**. IJ Network Device Setup Utility comienza el diagnóstico y la reparación de la red.

- [Diagnóstico y reparación de la configuración de red](#)

Diagnóstico y reparación de la configuración de red

IJ Network Device Setup Utility diagnostica y repara la configuración del ordenador o la conexión entre el ordenador y la impresora cuando se produce un problema (por ejemplo, no poder imprimir desde una impresora de la red).

►►► Importante

- Algunos modelos no son compatibles con la función de diagnóstico y reparación.

Para obtener más información:

- [Lista de modelos no compatibles con la función de diagnóstico y reparación](#)

IJ Network Device Setup Utility comienza la comprobación de la configuración del ordenador al iniciarse. Realice las operaciones indicadas en las instrucciones que aparecen en pantalla.

►►► Nota

- Esta función comprueba los siguientes elementos:
 - si el ordenador está conectado al router
 - si se puede detectar la impresora en la red
 - si la intensidad de la señal o el nivel de comunicación es suficiente (cuando se utiliza una red Wi-Fi)
 - si la configuración del puerto de la impresora coincide con la de la red

Lista de modelos no compatibles con la función de diagnóstico y reparación

Los siguientes modelos no son compatibles con la función "Diagnosticar y reparar" de IJ Network Device Setup Utility.

- G4000 series
- PRO-500 series
- PRO-1000 series
- MB2100 series
- MB2700 series
- MB5100 series
- MB5400 series
- iB4000 series
- PRO-520
- PRO-540
- PRO-560
- PRO-540S
- PRO-560S
- PRO-2000
- PRO-4000
- PRO-6000
- PRO-4000S
- PRO-6000S
- TS9000 series
- TS8000 series
- TS6000 series
- TS5000 series
- MG3000 series
- E470 series

Cómo tratar el papel, Depósitos de tinta, etc.

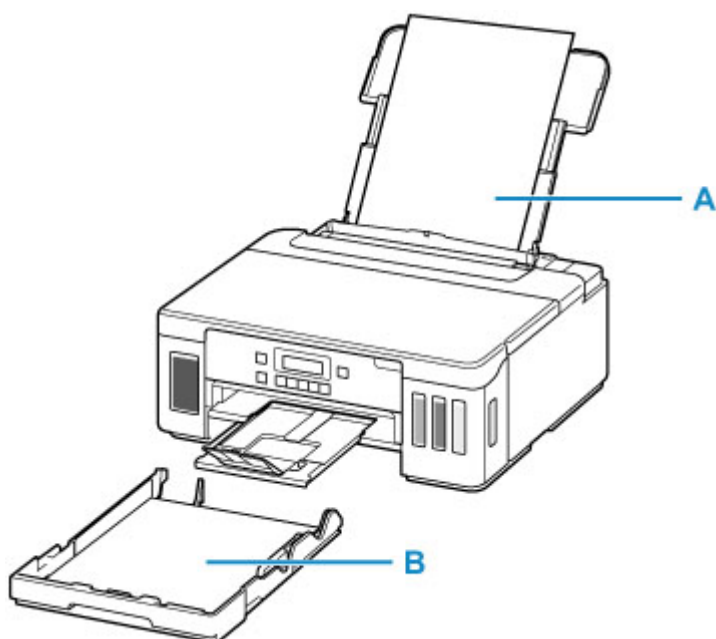
- **Carga de papel**
- **Cómo rellenar depósitos de tinta**

Carga de papel

- Fuentes de papel
- Carga de papel en la bandeja posterior
- Carga de papel en el cassette
- Carga de sobres en la bandeja posterior

Fuentes de papel

La impresora tiene dos fuentes para suministrar el papel: la bandeja posterior (A) y el cassette (B).



Puede cargar todo el papel compatible en la bandeja posterior.

■ [Tipos de soporte compatibles](#)

Sólo puede cargar papel normal de tamaño A4, B5, A5 o Carta en el cassette.

▶▶ Nota

- Al imprimir, seleccione el tamaño de página y tipo de soporte correctos. Si no selecciona correctamente el tipo de soporte o el tamaño de página, puede que la impresora cargue el papel desde la fuente de papel errónea o que no imprima con la calidad de impresión adecuada.

Para obtener más información sobre cómo cargar papel en cada fuente de papel, consulte el siguiente procedimiento.

- [Carga de papel en la bandeja posterior](#)
- [Carga de papel en el cassette](#)
- [Carga de sobres en la bandeja posterior](#)

Carga de papel en la bandeja posterior

Puede cargar papel normal o papel fotográfico.

En la bandeja posterior también se pueden cargar sobres.

■ [Carga de sobres en la bandeja posterior](#)

▶▶▶ Importante

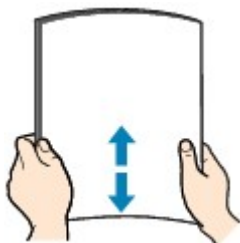
- Si se corta papel normal en un tamaño de 13 x 18 cm (5 x 7 pulgadas) o menor para realizar una impresión de prueba, es posible que se produzca un atasco de papel.

▶▶▶ Nota

- Se recomienda utilizar papel fotográfico original Canon para imprimir fotografías.
Para obtener más información sobre el papel original de Canon, consulte [Tipos de soporte compatibles](#).
- Puede utilizar papel para copias generales o Canon Red Label Superior WOP111/Canon Océ Office Colour Paper SAT213.
Para obtener información sobre el tamaño de página y el gramaje de papel que se pueden utilizar con esta impresora, consulte [Tipos de soporte compatibles](#).

1. Prepare el papel.

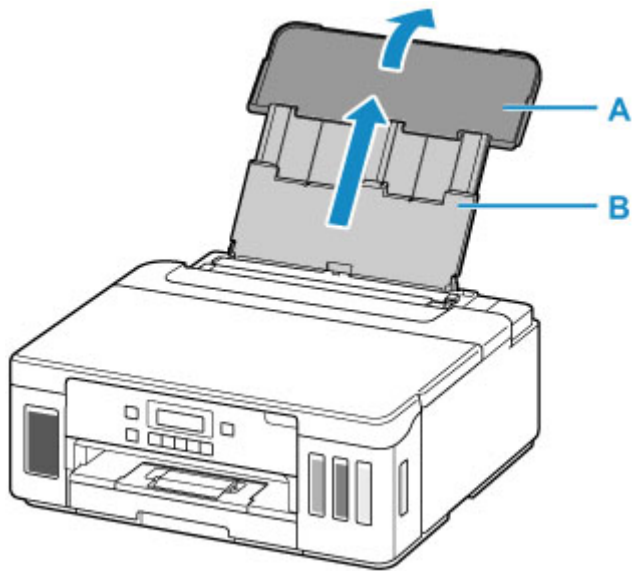
Alinee los bordes del papel. Si está curvado, alíselo.



▶▶▶ Nota

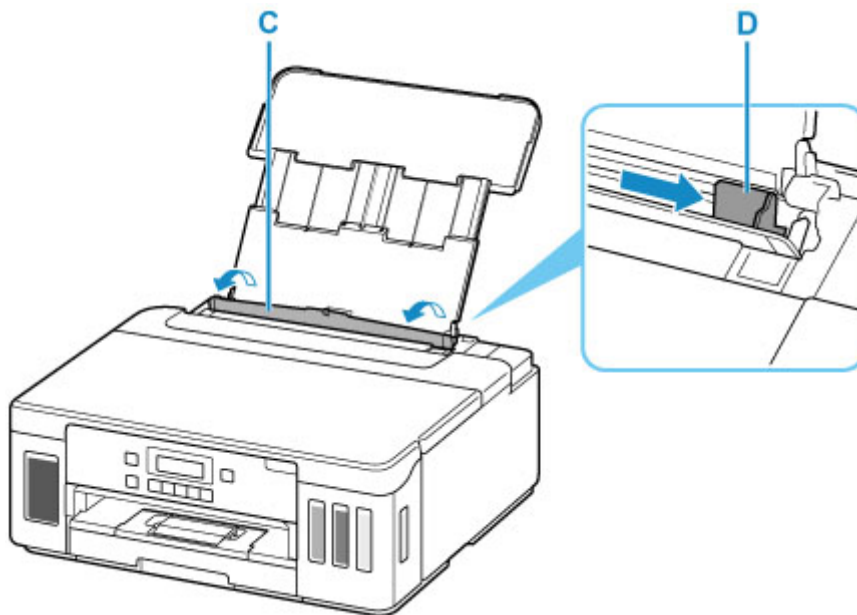
- Alinee cuidadosamente los bordes del papel antes de cargarlo. Si se carga el papel sin alinear los bordes, se pueden producir atascos.
- Si el papel está curvado, sujete las esquinas dobladas opuestas y dóblelas suavemente en la dirección contraria hasta que el papel quede totalmente liso.
Para obtener información acerca de cómo alisar el papel curvado, consulte **Comprobación 3** en [El papel queda manchado / La superficie impresa está rayada](#).
- Cuando utilice Papel Fotográfico Plus Semi Brillante SG-201, aunque la hoja esté curvada, cargue las hojas de una en una tal como están. Si las enrolla para alisarlas, podría agrietarse la superficie del papel y reducirse la calidad de la impresión.

2. Abra la cubierta de la bandeja posterior (A). Tire hacia arriba y doble el soporte del papel (B).

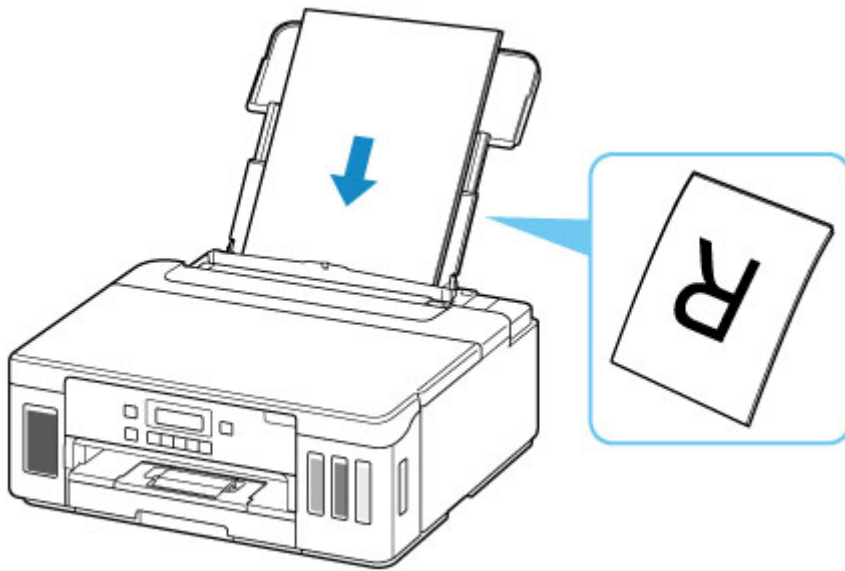


3. Abra la cubierta de la ranura de alimentación (C).

4. Deslice hacia la derecha la guía del papel (D) para abrir las dos guías del papel.

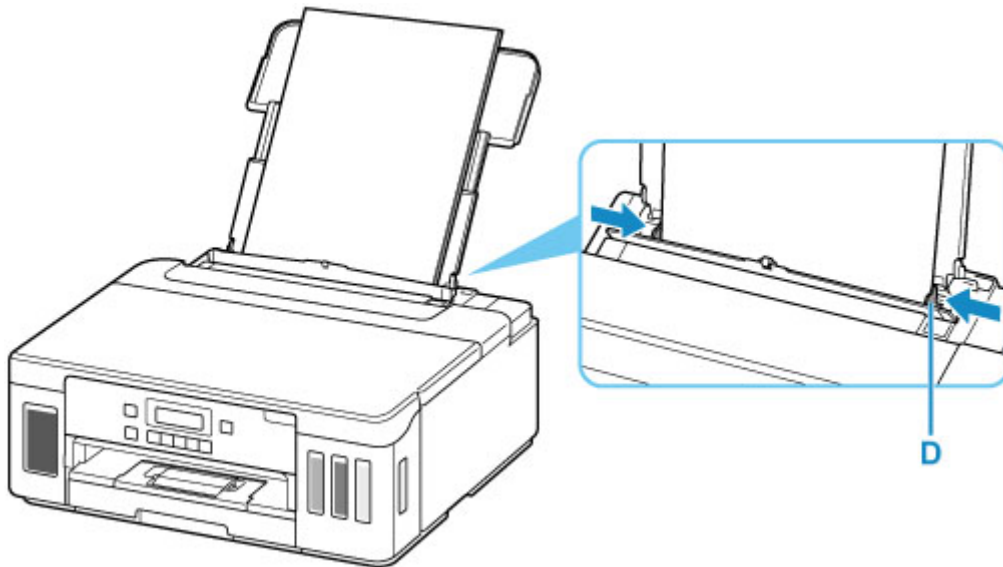


5. Cargue la pila de papel en orientación vertical CON LA CARA DE IMPRESIÓN HACIA ARRIBA.



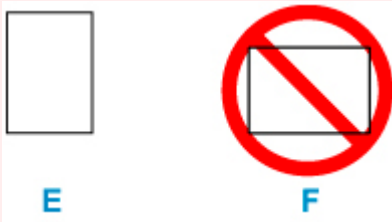
6. Deslice hacia la derecha la guía del papel (D) para alinearla con ambas caras de la pila de papel.

No deslice las guías del papel aplicando demasiada fuerza en el papel. Podría impedir la correcta alimentación del papel.



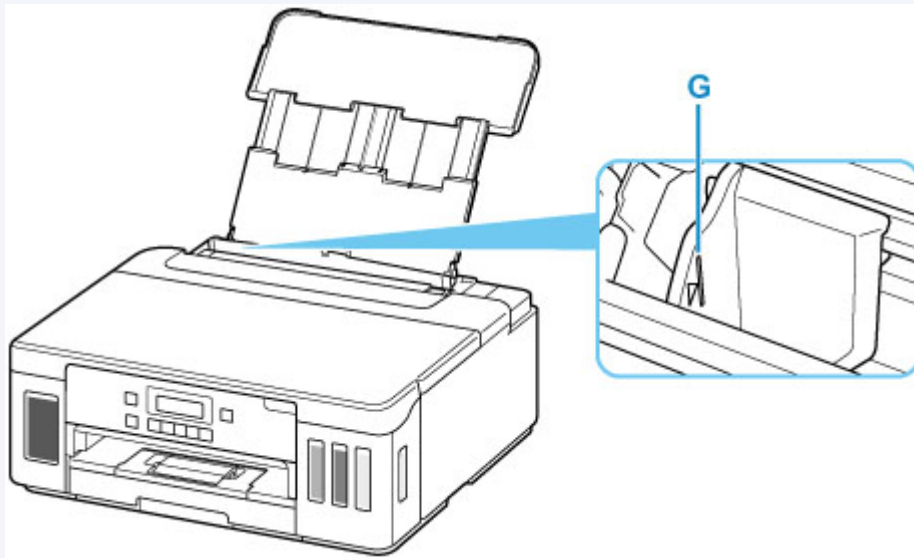
»»» Importante

- Cargue siempre el papel con orientación vertical (E). Si se carga horizontalmente (F), es posible que se produzcan atascos de papel.



»» Nota

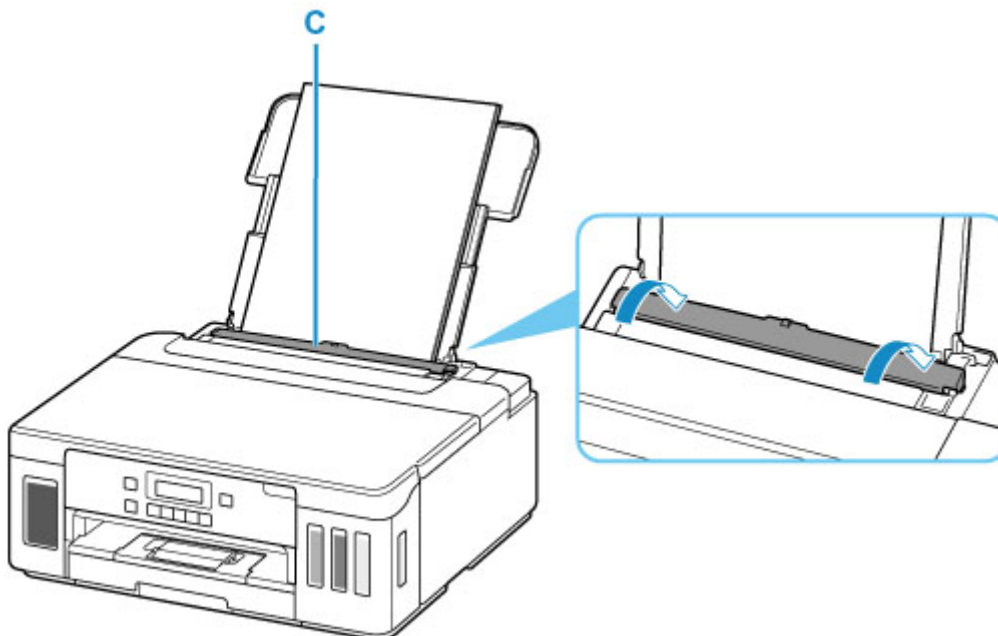
- No cargue hojas de papel de manera que sobrepasen la marca del límite de carga (G).



7. Cierre la cubierta de la ranura de alimentación (C) suavemente.

»» Importante

- Cuando la cubierta de la ranura de alimentación está abierta, no se puede cargar papel. Asegúrese de cerrar la cubierta de la ranura de alimentación.



Después de cerrar la cubierta de la ranura de alimentación, la pantalla de registro de información del papel para la bandeja posterior se muestra en la pantalla LCD.

8. Pulse el botón **OK**.

Save the rear tray paper
[OK]Next

9. Utilice el botón ◀ ▶ para seleccionar el tamaño del papel cargado en la bandeja posterior y, a continuación, pulse el botón **OK**.

Size: ◀ *A4 ▶
Type: *Plain paper

▶▶▶ Nota

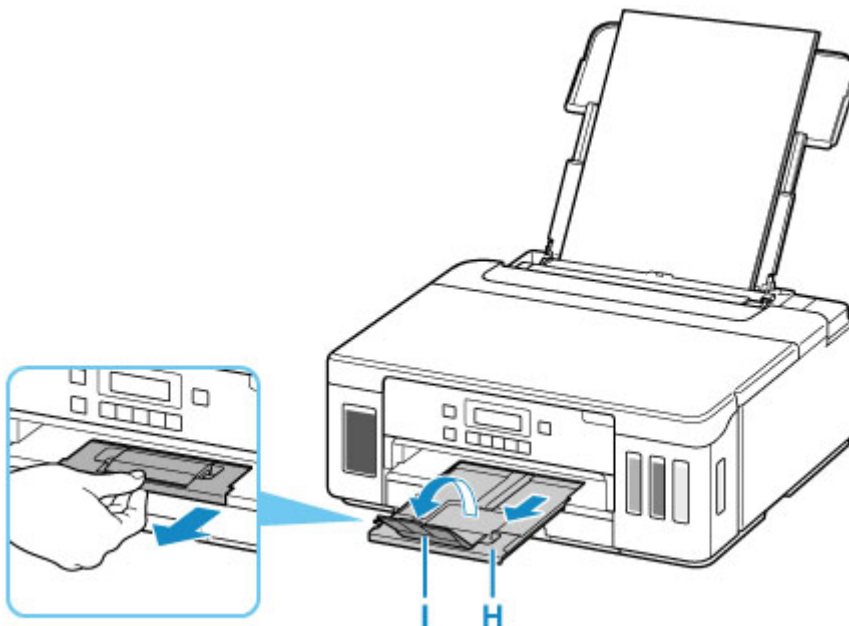
- El * (asterisco) en la LCD indica la configuración actual.

10. Utilice el botón ◀ ▶ para seleccionar el tipo de papel cargado en la bandeja posterior y, a continuación, pulse el botón **OK**.

Size: *A4
Type: ◀ PlusGlossyII ▶

Siga las instrucciones de los mensajes que aparecen para registrar la información del papel.

11. Extraiga la bandeja de salida del papel (H) y abra la extensión de la bandeja de salida (I).



▶▶▶ Nota

- Hay varios tipos de papel, como, por ejemplo, papel con tratamiento especial en la superficie para la impresión de fotografías con una calidad óptima y papel adecuado para documentos. Cada tipo de soporte tiene una configuración predeterminada (como se utiliza y adhiere la tinta, la distancia de los inyectores, etc.) que le permiten imprimir en ese tipo con calidad de imagen óptima. La configuración de papel incorrecta también podría causar una reducción de la calidad del color de la copia impresa o rayas en la superficie impresa. Si advierte colores borrosos o no uniformes, suba el valor de la configuración de la calidad de impresión e imprima de nuevo.

- Para evitar una impresión defectuosa, esta impresora tiene una función que detecta si la configuración para el papel cargado en la bandeja posterior coincide con la configuración del papel. Antes de imprimir, especifique la configuración de impresión según la configuración del papel. Si esta función está activada, para evitar una impresión incorrecta, aparece un mensaje de error si esta configuración no coincide. Si aparece este mensaje de error, compruebe y corrija la configuración del papel.

Carga de papel en el cassette

Sólo puede cargar papel normal de tamaño A4, B5, A5 o Carta en el cassette.

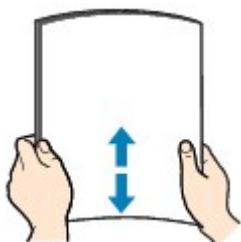
Nota

- En el cassette, asegúrese de cargar solo papel normal.
- Puede utilizar papel para copias generales o Canon Red Label Superior WOP111/Canon Océ Office Colour Paper SAT213.

Para obtener información sobre el tamaño de página y el gramaje de papel que se pueden utilizar con esta impresora, consulte [Tipos de soporte compatibles](#).

1. Prepare el papel.

Alinee los bordes del papel. Si está curvado, alíselo.

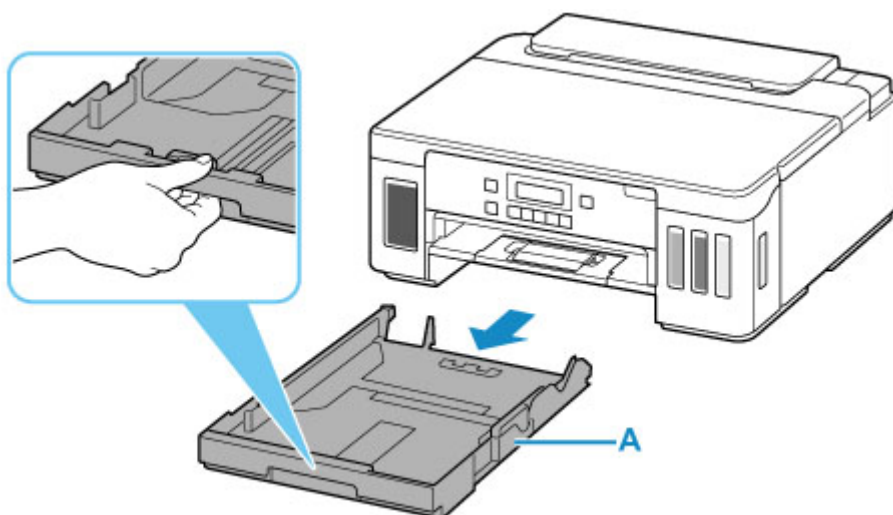


Nota

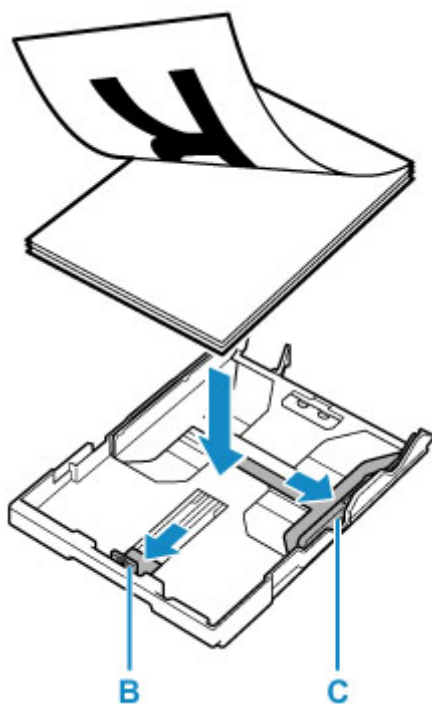
- Alinee cuidadosamente los bordes del papel antes de cargarlo. Si se carga el papel sin alinear los bordes, se pueden producir atascos.
- Si el papel está curvado, sujete las esquinas dobladas opuestas y dóblelas suavemente en la dirección contraria hasta que el papel quede totalmente liso.

Para obtener información acerca de cómo alisar el papel curvado, consulte [Comprobación 3](#) en [El papel queda manchado / La superficie impresa está rayada](#).

2. Saque el cassette (A) de la impresora.

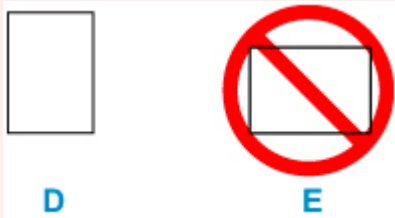


3. Deslice las guías del papel (B) al frente y (C) la derecha para abrir las guías.
4. Cargue la pila de papel verticalmente CON LA CARA DE IMPRESIÓN HACIA ABAJO y colóquela en el centro del cassette.



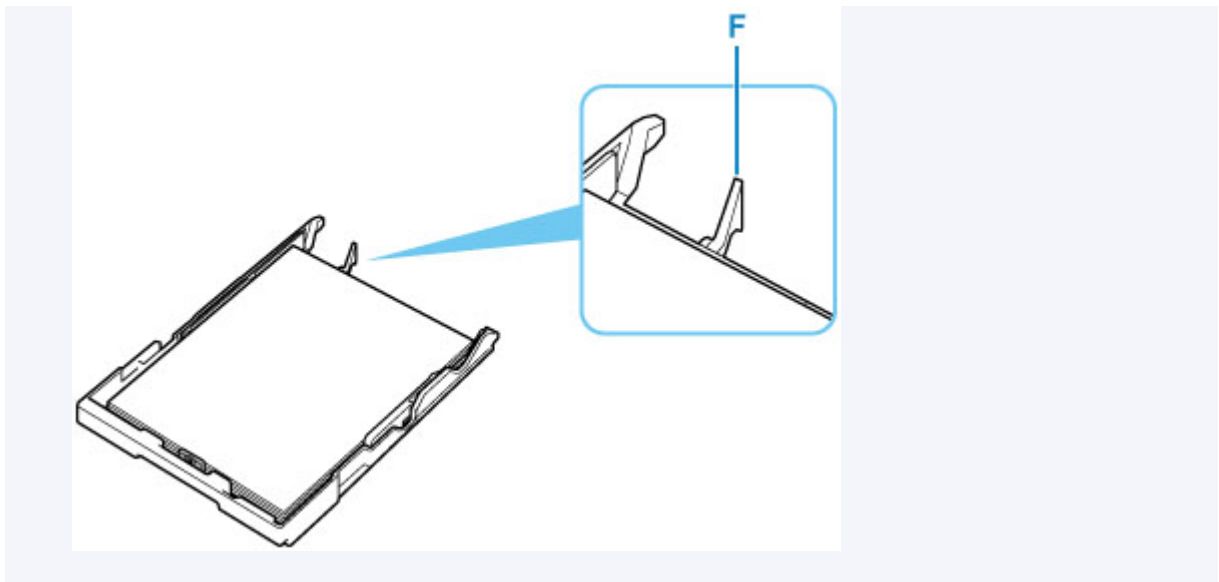
►►► Importante

- Cargue siempre el papel con orientación vertical (D). Si se carga horizontalmente (E), es posible que se produzcan atascos de papel.



►►► Nota

- Alinee la pila de papel con el borde del cassette como se muestra en la siguiente ilustración. Si la pila de papel está en contacto con el saliente (F), es posible que el papel no se alimente correctamente.

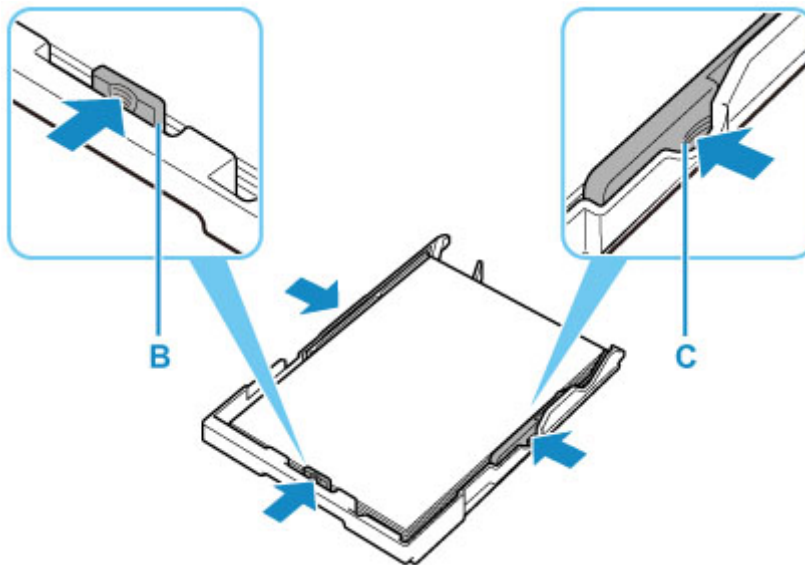


5. Deslice hacia adelante la guía del papel (B) para alinearla con la pila de papel.

Alinee la guía del papel hasta que encaje en su sitio.

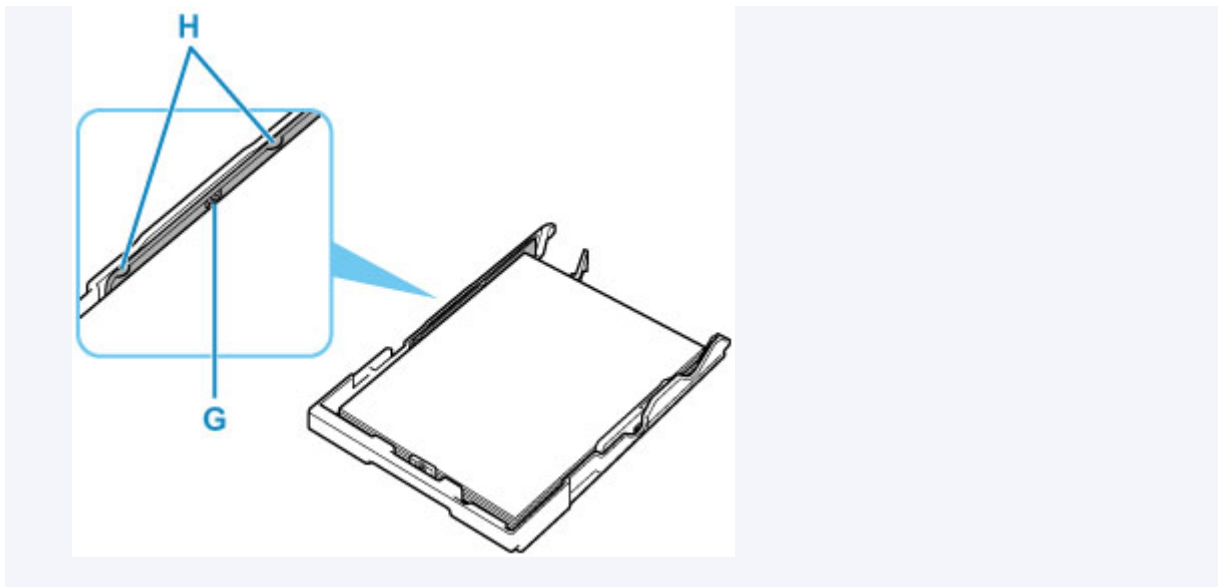
6. Deslice hacia la derecha la guía del papel (C) para alinearla con la pila de papel.

No deslice la guía del papel aplicando demasiada fuerza en el papel. Podría impedir la correcta alimentación del papel.



»»» Nota

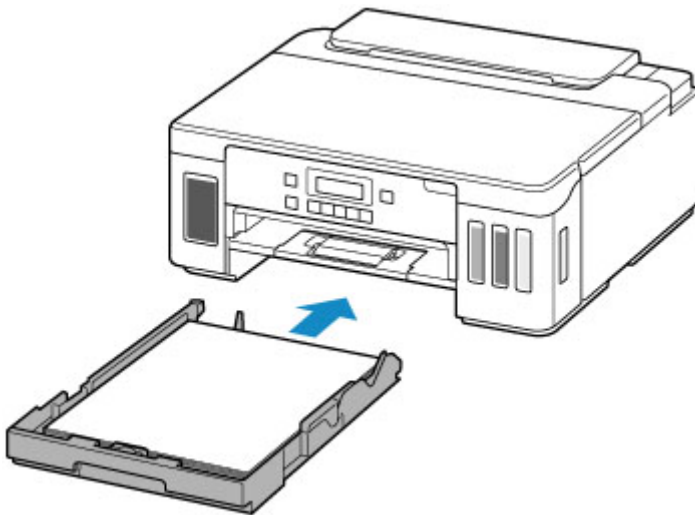
- No cargue hojas de papel de manera que sobrepasen la marca del límite de carga (G).
- Mantenga la pila de papel por debajo de las pestañas (H) de las guías del papel.



7. Introduzca el cassette en la impresora.

Empuje el cassette dentro de la impresora hasta que se detenga.

Después de insertar el cassette en la impresora, se muestra la pantalla de registro de información del papel para el cassette en la LCD.



8. Pulse el botón **OK.**

Save the cassette paper
[OK]Next

9. Utilice el botón ◀▶ para seleccionar el tamaño del papel cargado en el cassette y, a continuación, pulse el botón **OK.**

Size: ◀ *A4 ▶
Type: *Plain paper

»»» Nota

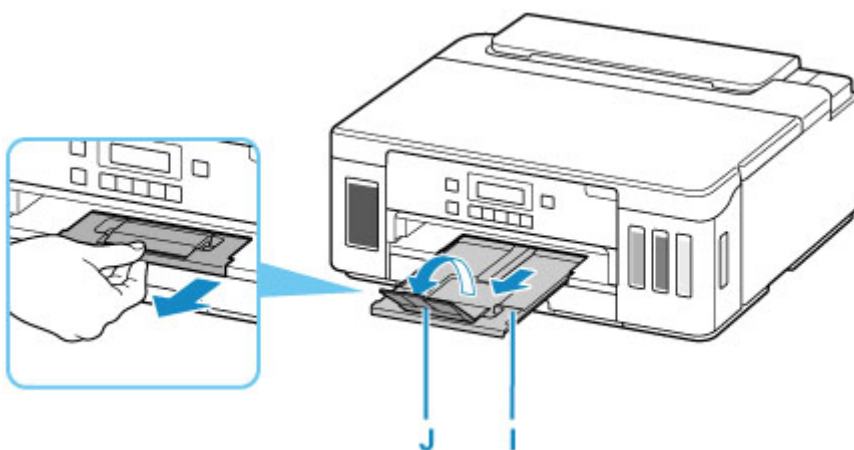
- El * (asterisco) en la LCD indica la configuración actual.

10. Compruebe el tipo de soporte y pulse el botón **OK**.

Size: *A4
Type: *Plain paper

Siga las instrucciones de los mensajes que aparecen para registrar la información del papel.

11. Extraiga la bandeja de salida del papel (I) y abra la extensión de la bandeja de salida (J).



»»» Nota

- Para evitar una impresión defectuosa, esta impresora tiene una función que detecta si la configuración para el papel cargado en el cassette coincide con la configuración del papel. Antes de imprimir, especifique la configuración de impresión según la configuración del papel. Si esta función está activada, para evitar una impresión incorrecta, aparece un mensaje de error si esta configuración no coincide. Si aparece este mensaje de error, compruebe y corrija la configuración del papel.

Carga de sobres en la bandeja posterior

Se pueden cargar sobres DL y sobres Com 10 en la bandeja posterior.

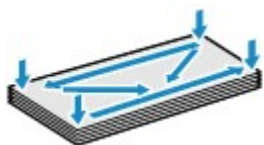
La dirección gira automáticamente y se imprime en el sentido del sobre, que se especifica correctamente en el controlador de impresora.

►►► Importante

- No se permite la impresión de sobres desde el panel de control o desde un dispositivo compatible con PictBridge (Wi-Fi).
- No utilice los sobres siguientes. Podrían atascarse en la impresora o provocar el mal funcionamiento de la impresora.
 - Sobres con superficies gofradas o tratadas
 - Sobres con doble solapa
 - Sobres con solapas engomadas listas para adherirse y autoadhesivas

1. Prepare los sobres.

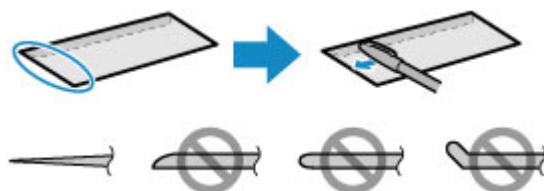
- Presione los sobres por las cuatro esquinas y los bordes para alisarlos.



- Si los sobres están curvados, sujételos por las esquinas opuestas y dóblelos ligeramente en la dirección contraria a la parte curvada.



- Si la esquina de un sobre está doblada, alísela.
- Utilice un bolígrafo para alisar la parte delantera en el sentido de inserción y aplánela.

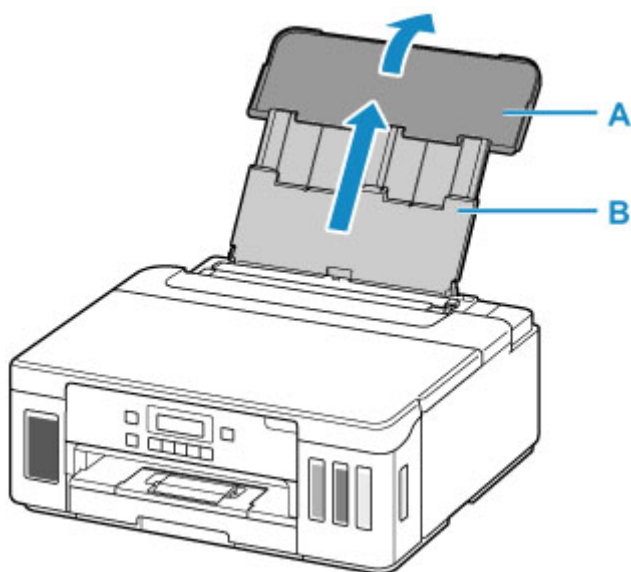


Estas imágenes muestran una vista lateral del borde delantero de un sobre.

►►► Importante

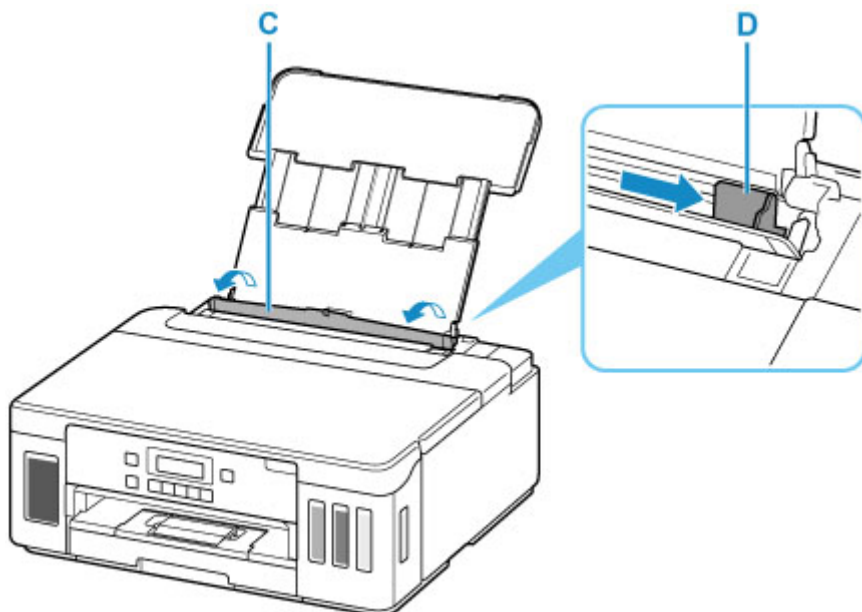
- Los sobres se podrían atascar en la impresora si no están planos o si los bordes no están alineados. Asegúrese de que la curva o el abombamiento no sea superior a 3 mm (0,12 pulgadas).

2. Abra la cubierta de la bandeja posterior (A). Tire hacia arriba y doble el soporte del papel (B).



3. Abra la cubierta de la ranura de alimentación (C).

4. Deslice hacia la derecha la guía del papel (D) para abrir las dos guías del papel.



5. Cargue los sobres en orientación vertical CON LA CARA DE IMPRESIÓN HACIA ARRIBA.

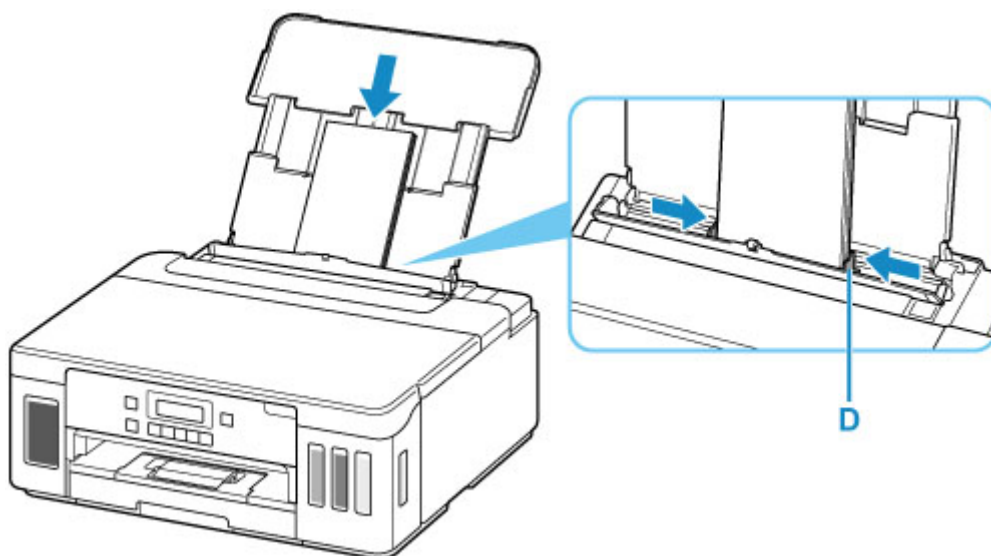
Como máximo, se pueden cargar hasta 10 sobres a la vez.

Doble la solapa del sobre y cárguelo en orientación vertical con el lado de la dirección mirando hacia arriba.



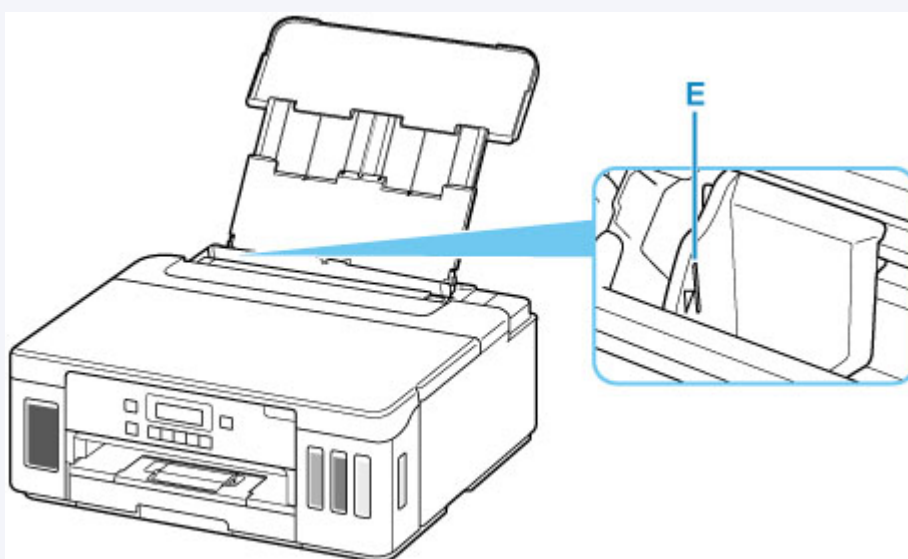
6. Deslice hacia la derecha la guía del papel (D) para alinearla con ambas caras de los sobres.

No deslice las guías del papel aplicando demasiada fuerza en los sobres. Podría impedir la correcta alimentación de los sobres.



»» Nota

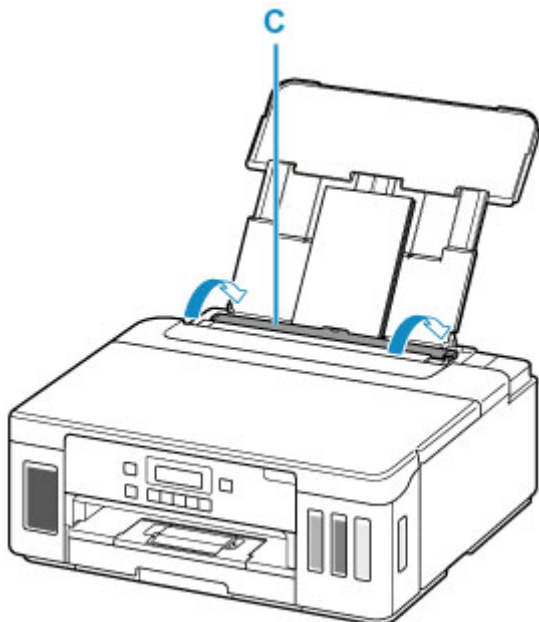
- No cargue sobres que sobrepasen la marca del límite de carga (E).



7. Cierre la cubierta de la ranura de alimentación (C) suavemente.

►►► **Importante**

- Cuando la cubierta de la ranura de alimentación está abierta, no se puede cargar papel. Asegúrese de cerrar la cubierta de la ranura de alimentación.



Después de cerrar la cubierta de la ranura de alimentación, la pantalla de registro de información del papel para la bandeja posterior se muestra en la pantalla LCD.

8. Pulse el botón **OK**.

Save the rear tray paper
[OK]Next

9. Utilice el botón ◀ ▶ para seleccionar el tamaño de los sobres que hay en la bandeja posterior y pulse el botón **OK**.

Size: ◀ Envelope DL ▶
Type: *Plain paper

►►► **Nota**

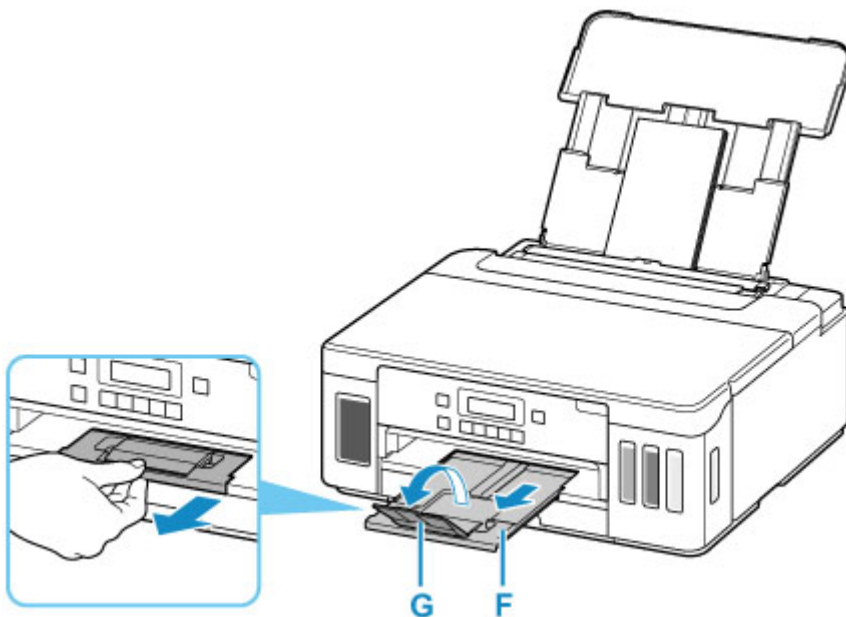
- El * (asterisco) en la LCD indica la configuración actual.

10. Utilice el botón ◀ ▶ para seleccionar **Sobre (Envelope)** y pulse el botón **OK**.

Size: Envelope DL
Type: ◀ Envelope ▶

Siga las instrucciones de los mensajes que aparecen para registrar la información del papel.

11. Extraiga la bandeja de salida del papel (F) y abra la extensión de la bandeja de salida (G).



►►► Nota

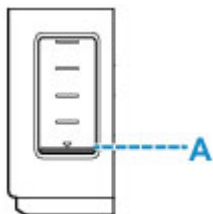
- Para evitar una impresión defectuosa, esta impresora tiene una función que detecta si la configuración para el papel cargado en la bandeja posterior coincide con la configuración del papel. Antes de imprimir, especifique la configuración de impresión según la configuración del papel. Si esta función está activada, para evitar una impresión incorrecta, aparece un mensaje de error si esta configuración no coincide. Si aparece este mensaje de error, compruebe y corrija la configuración del papel.

Cómo rellenar depósitos de tinta

- ▶ **Cómo rellenar depósitos de tinta**
- ▶ **Comprobación del nivel de tinta**
- ▶ **Consejos de tinta**

Cómo rellenar depósitos de tinta

Cuando se produzcan errores o precauciones de tinta restante, aparecerá un mensaje en la pantalla LCD para informar del error. En este estado, la impresora no puede imprimir. Compruebe el nivel de tinta restante mediante el indicador del depósito de tinta que se encuentra en la parte frontal de la impresora. Si el nivel de tinta se acerca a la línea de límite inferior (A), rellene el depósito de tinta.



»» Nota

- Si los resultados de impresión fueran borrosos o aparecieran rayas blancas, pese a haber suficientes niveles de tinta, consulte [Procedimiento de mantenimiento](#).
- Si desea acceder a los avisos sobre el manejo de los frascos de tinta, consulte las [Notas sobre los frascos de tinta](#).

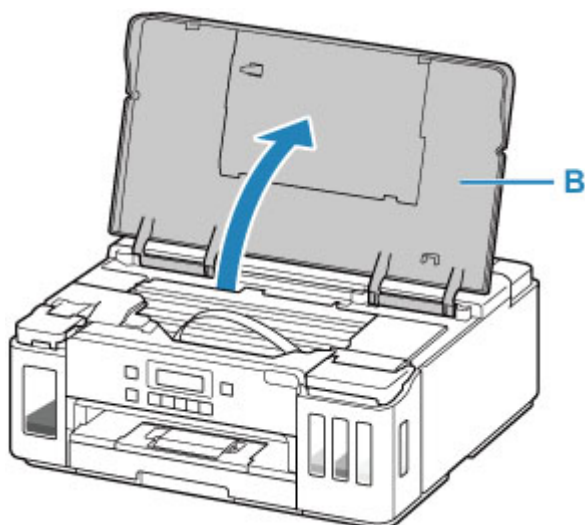
Procedimiento para rellenar

Cuando rellene los depósitos de tinta, siga estos pasos.

»» Importante

- Asegúrese de que la impresora permanece en una superficie plana después de la configuración inicial y que NO se coloca boca abajo o de lado, ya que la tinta de la impresora podría derramarse.

1. [Compruebe que la impresora está encendida.](#)
2. Abra la cubierta superior (B).



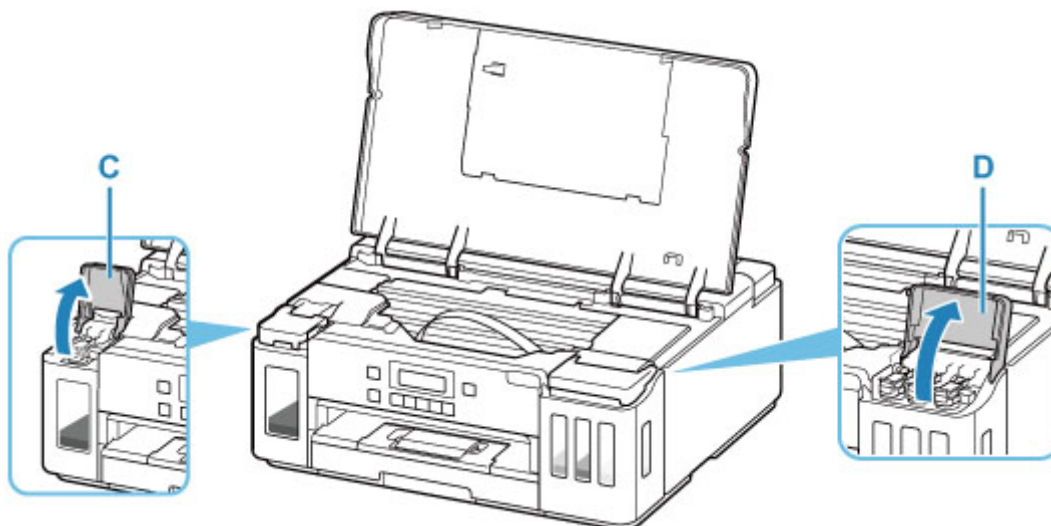
»»» Importante

- No toque los tubos ni cualquier otra pieza del interior de la impresora. Podría provocar problemas con la impresora.

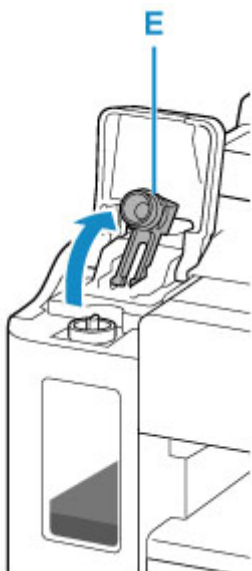
3. Abra la cubierta del depósito de tinta.

Para rellenar el depósito de tinta negra, abra la cubierta del depósito de tinta que se encuentra a la izquierda (C).

Para rellenar los depósitos de tinta de color, abra la cubierta del depósito de tinta de la derecha (D).



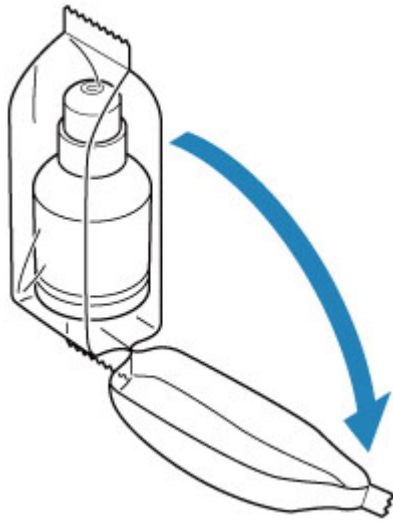
4. Abra la tapa del depósito (E) del depósito de tinta que se va a rellenar.



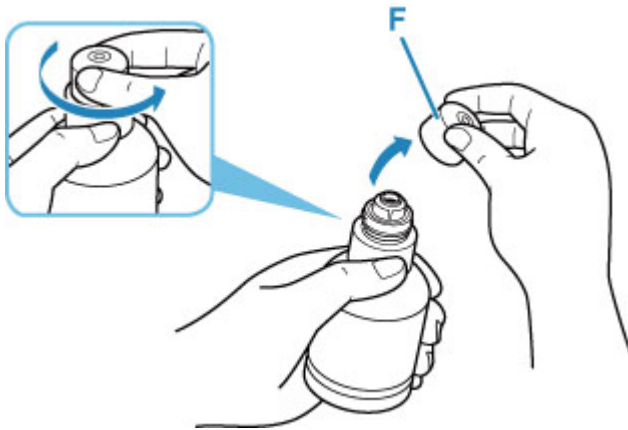
»»» Importante

- Abra cuidadosamente la tapa del depósito del depósito de tinta. Es posible que la tinta del interior de la tapa del depósito salpique cuando se abra.

5. Saque un frasco de tinta nuevo del paquete.



6. Sujete el frasco de tinta hacia arriba y gire suavemente su tapa (F) para retirarla.



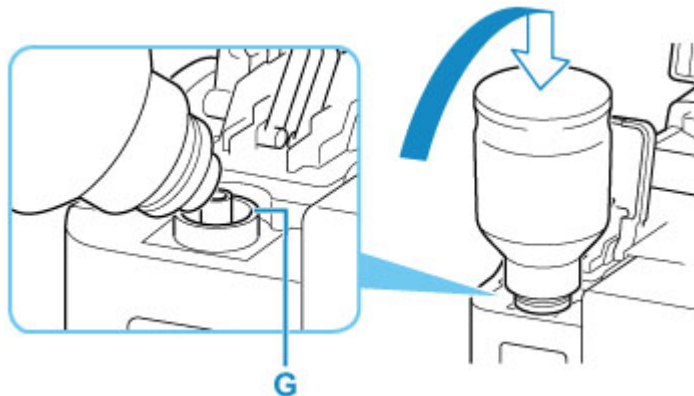
»» Importante

- No agite el frasco de tinta. Es posible que la tinta salpique cuando se abra la tapa.

7. Rellene el depósito de tinta.

Alineando la punta del frasco de tinta con la entrada de la impresora (G), coloque suavemente el frasco boca abajo y presione el frasco contra la entrada.

El depósito de tinta se rellena. Sujete el frasco con la mano para que no caiga.



»» Importante

- Asegúrese de que cada color de los depósitos de tinta se rellenan con los frascos de tinta de color correspondientes.
- Si no se inyecta tinta en el depósito de tinta, retire e inserte suavemente el frasco de tinta.
- Asegúrese de rellenar el depósito de tinta con tinta hasta la línea de límite superior (H) del depósito de tinta.



8. Cuando la tinta alcance la línea de límite superior, extraiga el frasco de tinta de la entrada.

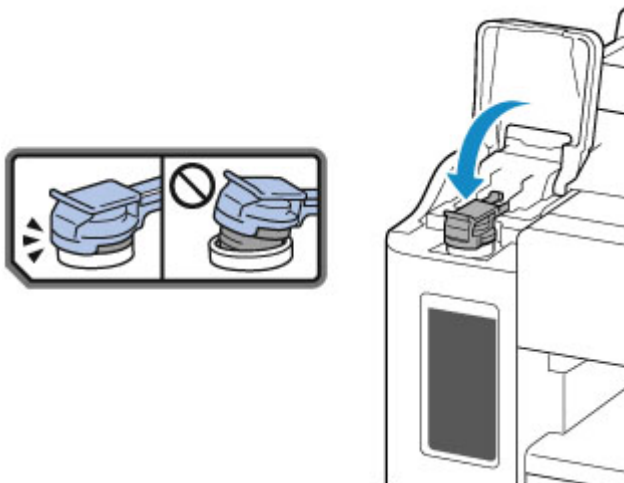
Sujete en orientación horizontal el frasco de tinta tirando del mismo ligeramente y retírelo de la entrada mientras lo inclina lentamente.

»» Importante

- No deje frascos de tinta en depósitos de tinta.
- Cierre la tapa del frasco de tinta firmemente y almacene el frasco de tinta en posición horizontal.
- Deseche los frascos de tinta vacíos según las normativas y regulaciones locales relativas al tratamiento de residuos.

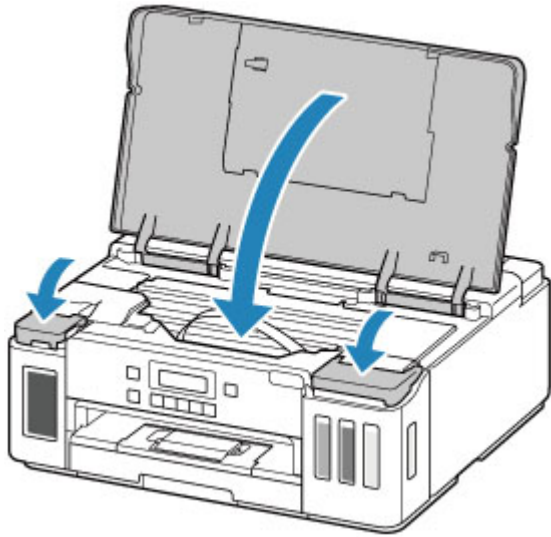
9. Cierre la tapa del depósito del depósito de tinta.

Asegúrese de que la tapa del depósito se ha insertado por completo.



10. Cierre la cubierta del depósito de tinta.

11. Cierre la cubierta superior despacio.



»» Nota

- Si aparece un mensaje de error después de cerrar la pantalla LCD después de cerrar la cubierta superior, lleve a cabo la acción oportuna.

- [Se produce un error](#)

- La impresora puede hacer ruido mientras funciona.

Notas sobre los frascos de tinta

»» Importante

- Manténgase fuera del alcance de los niños.
- La tinta no debe ingerirse.
- Evite el contacto de la tinta con los ojos o la boca. (de hacerlo, lave con agua y póngase en contacto inmediatamente con un médico).
- Cuando almacene frascos de tinta, cierre las tapas de los frascos por completo y colóquelos en posición vertical. De hacerlo en posición horizontal, la tinta podría derramarse.
- A la hora de rellenar los depósitos de tinta, tome las medidas necesarias para evitar que la tinta salpique a su alrededor.
- La tinta puede manchar la ropa u otras pertenencias de forma permanente. Es posible que su lavado no elimine estas manchas.
- No utilice frascos de tinta ni la tinta que contienen salvo para rellenar los depósitos de las impresoras especificadas por Canon.
- No deje frascos de tinta en zonas expuestas a temperaturas elevadas (por ejemplo, cerca de un fuego, una estufa o dentro de un coche). Los frascos podrían deformarse y provocar que la tinta se derramase o que produjeran resultados de mala calidad.
- No esponga los frascos de tinta a impactos. Los frascos de tinta podrían dañarse o desprenderse sus tapas por los impactos, lo que provocaría que la tinta se derramase.
- No transfiera la tinta a otros contenedores. Esto podría dar lugar a una ingesta accidental, un uso inadecuado o que la tinta produjera resultados de mala calidad.
- No mezcle la tinta con agua u otras tintas. Esto podría dañar la impresora.

- Una vez abierto un frasco de tinta, no deje sin tapar el frasco. De lo contrario, la tinta se secará, lo que posiblemente impida que la impresora funcione como es debido cuando se rellene un depósito de tinta con ese frasco.
- Para obtener una calidad de impresión óptima, se recomienda rellenar el depósito de tinta con tinta hasta la línea de límite superior al menos una vez al año.

»» Nota

- Es posible que la tinta de color se consuma aunque se imprima un documento en blanco y negro o aunque se haya especificado la impresión en blanco y negro. Las dos tintas se consumen durante la limpieza estándar y la limpieza a fondo del cabezal de impresión, procedimientos que pueden ser necesarios para mantener el rendimiento de la impresora.

Cuando el nivel de tinta es bajo, rellénela inmediatamente.

■ [Consejos de tinta](#)

Comprobación del nivel de tinta

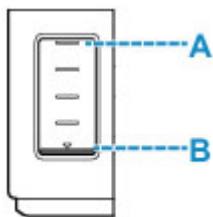
Compruebe el nivel de la tinta mediante el indicador del depósito de tinta que se encuentra en la parte frontal de la impresora.

Cuando la tinta alcance la línea de límite superior (A), será indicativo de que está llena.

Cuando la tinta se halle cerca de la línea de límite inferior (B), será indicativo de que se está quedando sin tinta. Rellene el depósito de tinta.

»»» Nota

- Para comprobar el nivel de tinta restante, inspeccione visualmente la tinta restante en el depósito de tinta.



»»» Importante

- Si se continúa con la impresión cuando el nivel de tinta restante está por debajo de la línea de límite inferior, la impresora puede consumir una determinada cantidad de tinta para volver al estado imprimible y también puede deteriorarse.

»»» Nota

- Cuando rellene el depósito de tinta, rellene el depósito de tinta hasta que la tinta alcance la línea de límite superior (A). Si la tinta no alcanza dicha línea de límite superior, no se detectará correctamente el nivel de tinta restante.
- Si se produce un error de tinta restante, el mensaje de error aparece en la pantalla LCD.
 - [Se produce un error](#)
- A fin de garantizar que se obtiene una calidad de impresión superior y para proteger los cabezales de impresión, en el depósito de tinta permanecerá una determinada cantidad de tinta cuando la impresora indique que deben rellenarse los depósitos de tinta. Los resultados por página estimados del frasco de tinta no incluyen esta cantidad.
- La tinta fluye de los depósitos de tinta al interior de la impresora. Es posible que parezca que la tinta se ha agotado debido a este procedimiento al empezar a usar la impresora o tras transportarla.

Consejos de tinta

¿Cómo se utiliza la tinta para otros fines que no sea la impresión?

La tinta se puede utilizar para otros fines distintos de la impresión.

Durante la configuración inicial, se utiliza parte de la tinta de los frascos de tinta que se incluyen con el paquete para rellenar los inyectores de los cabezales de impresión con el fin de garantizar que la impresora está lista para imprimir.

Por tanto, es posible que el resultado por página del kit de frascos de tinta inicial incluido en el paquete sea inferior al de los siguientes.

Para mantener el rendimiento de la impresora, la impresora Canon lleva a cabo la limpieza automáticamente en función de su estado. Cuando la impresora lleva a cabo la limpieza, se consume una pequeña cantidad de tinta. En este caso, podrían consumirse depósitos de tinta de todos los colores.

[Función de limpieza]

La función de limpieza ayuda a la impresora a absorber las burbujas de aire o la propia tinta de los inyectores y así prevenir la degradación de la calidad de la impresión o el atasco de los inyectores.

¿Utiliza la impresión en blanco y negro tinta de color?

La impresión en blanco y negro puede utilizar otra tinta además de la negra, en función del tipo de papel en el que se imprima o de la configuración del controlador de impresora. Por lo tanto, la tinta de color también se consume durante la impresión en blanco y negro.

Del mismo modo, si se especifica la limpieza del cabezal de impresión de tinta negra, se consumirá tanto tinta de color como negra.

Si la impresión pierde intensidad o es irregular

- **Procedimiento de mantenimiento**
- **Impresión del patrón de prueba de los inyectores**
- **Análisis del patrón de prueba de los inyectores**
- **Limpeza del cabezal de impresión**
- **Limpeza a fondo de los cabezales de impresión**
- **Alineación del Cabezal de impresión**

Procedimiento de mantenimiento

Si los resultados de impresión están borrosos, los colores no se imprimen correctamente o los resultados de impresión no son satisfactorios (por ejemplo, líneas rectas impresas mal alineadas), realice el procedimiento de mantenimiento siguiente.

►►► Importante

- No aclare ni limpie los cabezales de impresión. Podría provocar problemas con el cabezal de impresión.

►►► Nota

- Compruebe si queda tinta en los depósitos de tinta.
 - [Comprobación del nivel de tinta](#)
- Si la luz de **Alarma (Alarm)** se enciende o parpadea, consulte [Se produce un error](#).
- En Windows, el aumento de la calidad de impresión en la configuración del controlador de impresora podría mejorar el resultado de la impresión.
 - Cambio de la calidad de impresión y corrección de los datos de imagen

Cuando los resultados de impresión son borrosos o irregulares:

Paso1 Imprima el patrón de prueba de los inyectores.

Desde la impresora

- [Impresión del patrón de prueba de los inyectores](#)

Desde el ordenador

- Para Windows:
 - Impresión de un patrón de prueba de los inyectores
- Para macOS:
 - Impresión de un patrón de prueba de los inyectores

Paso2 [Analice el patrón de prueba de los inyectores](#).

Si en el patrón faltan líneas o aparecen bandas blancas horizontales:



Paso3 Limpie el cabezal de impresión.

Desde la impresora

- [Limpieza del cabezal de impresión](#)

Desde el ordenador

- Para Windows:
 - Limpieza de los cabezales de impresión

- Para macOS:

■ [Limpieza de los cabezales de impresión](#)

Tras limpiar el cabezal de impresión, imprima y examine el patrón de prueba de los inyectores: ➔ [Paso1](#)

Si el problema no se soluciona después de llevar a cabo dos veces los pasos del 1 al 3:



|| Paso4 Limpie el cabezal de impresión a fondo.

Desde la impresora

■ [Limpieza a fondo de los cabezales de impresión](#)

Desde el ordenador

- Para Windows:
 - Limpieza de los cabezales de impresión

- Para macOS:

■ [Limpieza de los cabezales de impresión](#)

Tras limpiar en profundidad el cabezal de impresión, imprima y examine el patrón de prueba de los inyectores:

➔ [Paso1](#)

Si ha realizado el procedimiento hasta el paso 4 y el problema persiste, desconecte la alimentación y vuelva a limpiar a fondo el cabezal de impresión después de 24 horas. No desenchufe el cable de alimentación cuando apague el equipo.

Si el problema todavía no se soluciona, realice la descarga de tinta.

El vaciado de tinta consume una gran cantidad de tinta. Llevar a cabo vaciados de tinta frecuentes puede consumir rápidamente la tinta, así pues deberá llevar a cabo el vaciado de tinta solo cuando sea necesario.

►►► **Importante**

- Si el vaciado de tinta se ejecuta cuando el nivel de tinta restante no es suficiente, es posible que se produzca un fallo. Antes de llevar a cabo el vaciado de tinta, compruebe el nivel de tinta restante.

Desde la impresora

■ [Cómo hacer una descarga de tinta](#)

Desde el ordenador

■ [Descarga de tinta \(Ink Flush\)](#)

Si el modelo de prueba de inyectores no se imprime correctamente incluso después de realizar la descarga de tinta, consulte [Comprobar la instalación del cabezal de impresión](#).

Cuando los resultados de impresión son irregulares, por ejemplo, las líneas rectas no están alineadas:

|| Paso Alinee el cabezal de impresión.

Desde la impresora

■ ■ [Alineación del Cabezal de impresión](#)

Desde el ordenador

- Para Windows:
 - ■ [Ajuste automático de la posición del cabezal de impresión](#)
- Para macOS:
 - ■ [Ajuste la posición del Cabezal de impresión](#)

Impresión del patrón de prueba de los inyectores

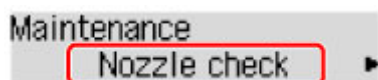
Imprima el patrón de prueba de los inyectores para determinar si la tinta sale correctamente por el inyector del cabezal de impresión.

»»» Nota

- Si el nivel de tinta restante es bajo, el patrón de prueba de los inyectores no se imprimirá correctamente. Si el nivel de tinta restante es bajo, [rellene los depósitos de tinta](#).

Debe preparar: una hoja de papel normal de tamaño A4 o Carta

1. [Compruebe que la impresora está encendida](#).
2. Cargue una hoja de papel normal de tamaño A4 o Carta en el cassette.
■ [Carga de papel en el cassette](#)
3. Pulse el botón **Configuración (Setup)**, utilice el botón ◀ ▶ para seleccionar **Mantenimiento (Maintenance)** y pulse el botón **OK**.
■ [LCD y panel de control](#)
4. Utilice el botón ◀ ▶ para seleccionar **Prueba inyectores (Nozzle check)** y pulse el botón **OK**.



Se imprimirá el patrón de prueba de los inyectores.

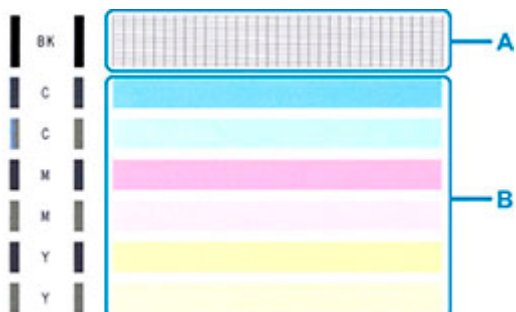
No lleve a cabo ninguna otra operación hasta que la impresora termine de imprimirlo.

5. [Analice el patrón de prueba de los inyectores](#).

Análisis del patrón de prueba de los inyectores

Analice el patrón de prueba de los inyectores y, si es necesario, limpie el cabezal de impresión.

1. Compruebe si faltan líneas en el patrón A o si hay rayas blancas horizontales en el patrón B.



Si faltan líneas en el patrón A:



C: Buena

D: Incorrecta (faltan líneas)

Si en el patrón B aparecen bandas blancas horizontales:



E: Buena

F: Incorrecta (presenta bandas blancas horizontales)

Si cualquier color del patrón A o el patrón B no se imprime:



(Ejemplo: el patrón magenta no se imprime)

Si se aplica una de las anteriores, es necesario [limpiar el cabezal de impresión](#).

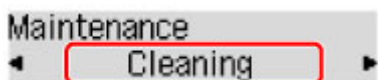
Limpieza del cabezal de impresión

Si en el patrón de prueba de los inyectores impreso faltan líneas o aparecen rayas blancas horizontales, limpie el cabezal de impresión. Con la limpieza se desatascan los inyectores y el cabezal de impresión vuelve a la normalidad. La limpieza del cabezal de impresión consume tinta, así que limpie el cabezal de impresión sólo cuando sea necesario.

1. [Compruebe que la impresora está encendida.](#)
2. Pulse el botón **Configuración (Setup)**, utilice el botón ◀ ▶ para seleccionar **Mantenimiento (Maintenance)** y pulse el botón **OK**.

■ [LCD y panel de control](#)

3. Utilice el botón ◀ ▶ para seleccionar **Limpieza (Cleaning)** y, a continuación, pulse el botón **OK**.



La impresora comenzará a limpiar el cabezal de impresión.

No lleve a cabo ninguna otra operación hasta que la impresora haya finalizado la limpieza del cabezal de impresión. Esta operación dura 2 minutos aproximadamente.

4. Compruebe el estado del cabezal de impresión.

Para comprobar el estado del cabezal de impresión, [imprima el patrón de prueba de los inyectores](#).

»»» Nota

- Si el problema no se soluciona tras limpiar el cabezal de impresión dos veces, [limpie el cabezal de impresión a fondo](#).

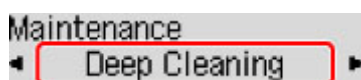
Limpieza a fondo de los cabezales de impresión

Si la calidad de impresión no mejora con la limpieza estándar del cabezal de impresión, realice una limpieza al fondo del cabezal de impresión. La limpieza a fondo del cabezal de impresión consume más tinta que una limpieza estándar del cabezal de impresión. Realice la limpieza a fondo del cabezal de impresión sólo cuando sea necesario.

1. [Compruebe que la impresora está encendida.](#)
2. Pulse el botón **Configuración (Setup)**, utilice el botón ◀ ▶ para seleccionar **Mantenimiento (Maintenance)** y pulse el botón **OK**.

■ [LCD y panel de control](#)

3. Utilice el botón ◀ ▶ para seleccionar **Limpieza a fondo (Deep Cleaning)** y pulsar el botón **OK**.



La impresora inicia la limpieza a fondo del cabezal de impresión.

No lleve a cabo ninguna otra operación hasta que la impresora haya finalizado la limpieza a fondo del cabezal de impresión. Esta operación dura 1 minuto.

4. Compruebe el estado del cabezal de impresión.

Para comprobar el estado del cabezal de impresión, [imprima el patrón de prueba de los inyectores](#).

Si no ha conseguido resolver el problema, apague el equipo y vuelva a limpiar a fondo el cabezal de impresión transcurridas 24 horas. No desenchufe el cable de alimentación cuando apague el equipo.

Alineación del Cabezal de impresión

Si las líneas rectas impresas no están alineadas o el resultado de la impresión no es satisfactorio por cualquier otro motivo, ajuste la posición del cabezal de impresión.

»»» Nota

- Si el nivel de tinta restante es bajo, la hoja de alineación de los cabezales de impresión no se imprimirá correctamente.

Si el nivel de tinta restante es bajo, [rellene los depósitos de tinta](#).

- Si se agota la tinta durante la hoja de alineación de los cabezales de impresión, aparecerá un mensaje de error en el LCD.

■ [Se produce un error](#)

Debe preparar: dos hojas de papel normal de tamaño A4 o Carta

1. [Compruebe que la impresora está encendida](#).

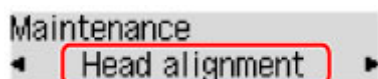
2. Cargue dos hojas de papel normal de tamaño A4 o Carta en el cassette.

■ [Carga de papel en el cassette](#)

3. Pulse el botón **Configuración (Setup)**, utilice el botón ◀ ▶ para seleccionar **Mantenimiento (Maintenance)** y pulse el botón **OK**.

■ [LCD y panel de control](#)

4. Utilice el botón ◀ ▶ para seleccionar **Alineación cabezal (Head alignment)** y, a continuación, pulse el botón **OK**.



Se imprime la hoja de alineación de los cabezales de impresión y el cabezal de impresión se alinea automáticamente.

Esta operación dura de 4 a 5 minutos.

»»» Nota

- Si la alineación automática de los cabezales de impresión falla, aparecerá un mensaje de error en el LCD.

■ [Se produce un error](#)

»»» Nota

- Para Windows, cuando los resultados de impresión continúan sin ser satisfactorios tras ajustar la posición del cabezal de impresión tal como se ha descrito anteriormente, ajuste la posición del cabezal de impresión manualmente desde el ordenador.

■ Ajuste manual de la posición del cabezal de impresión

- Para imprimir y comprobar los valores en uso de ajuste de la posición de los cabezales, seleccione **Valor alin. cab. impr. (Print align value)** en la pantalla **Mantenimiento (Maintenance)**.

Uso de las funciones de mantenimiento desde el ordenador (macOS)

- **Abrir la IU remota para mantenimiento**
- **Limpieza de los cabezales de impresión**
- **Ajuste la posición del Cabezal de impresión**

Abrir la IU remota para mantenimiento

Puede realizar labores de mantenimiento de la impresora y cambiar su configuración desde una IU remota. A continuación presentamos el procedimiento para abrir una IU remota.

1. Abra **Preferencias del sistema (System Preferences)**, y seleccione **Impresoras y escáneres (Printers & Scanners)**.
2. Seleccione su modelo en la lista de impresoras, y haga clic en **Opciones y recambios... (Options & Supplies...)**
3. Haga clic en **Mostrar página web de la impresora... (Show Printer Webpage...)** en la pestaña **General**

Se iniciará la IU remota.

»» Nota

- Es posible que tenga que introducir la contraseña después de iniciar la IU remota. En ese caso, introduzca la contraseña y haga clic en **OK**. En caso que no sepa la contraseña, haga clic en **Acerca de la contraseña y las cookies (About password and cookies)**.

Temas relacionados

- [Limpieza de los cabezales de impresión](#)
- [Ajuste la posición del Cabezal de impresión](#)
- Impresión de un patrón de prueba de los inyectores
- [Gestión del encendido de la Impresora](#)
- [Cambio del modo de funcionamiento de la Impresora](#)
- Reducción del ruido de la Impresora

Limpieza de los cabezales de impresión

Las funciones de Limpieza y Limpieza a fondo del cabezal de impresión permiten desatascar los inyectores del cabezal de impresión. Lleve a cabo la Limpieza de los cabezales de impresión si los resultados de impresión no son satisfactorios o si no se imprime un determinado color pese a haber suficiente tinta.

Realizando la limpieza (Cleaning)

1. Seleccione **Utilidades (Utilities)** en [IU remota](#)

2. Haga clic en **Realizando la limpieza (Cleaning)**

Antes de realizar la limpieza, compruebe que la impresora está encendida.

Compruebe lo siguiente. A continuación, en caso necesario, realice la limpieza.

- [¿Queda tinta?](#)

3. Realice la Limpieza

Haga clic en **Sí (Yes)**.

Comenzará la Limpieza del Cabezal de impresión.

4. Finalice la Limpieza

A continuación, aparecerá un mensaje de impresión del patrón de Prueba de los inyectores.

5. Compruebe los resultados

Para comprobar si la calidad de impresión ha mejorado, haga clic en **Sí (Yes)**. Para cancelar el proceso de comprobación, haga clic en **No**.

Si la limpieza de los cabezales de impresión no soluciona el problema, vuelva a limpiarlos.

►►► Importante

- El procedimiento de **Realizando la limpieza (Cleaning)** consume una pequeña cantidad de tinta. Si limpia con frecuencia los cabezales de impresión, la impresora se quedará sin tinta rápidamente. La Limpieza solo se deberá llevar a cabo cuando se necesite.

Limpieza a fondo (Deep cleaning)

El procedimiento de **Limpieza a fondo (Deep cleaning)** es más minucioso que el de Limpieza. Lleve a cabo la Limpieza a fondo cuando después de dos intentos de **Realizando la limpieza (Cleaning)** no se resuelva el problema de los cabezales de impresión.

1. Seleccione **Utilidades (Utilities)** en [IU remota](#)

2. Haga clic en **Limpieza a fondo (Deep cleaning)**

Antes de realizar una limpieza a fondo, compruebe que la impresora está encendida.
Compruebe lo siguiente. A continuación, en caso necesario, realice la limpieza a fondo.

- [¿Queda tinta?](#)

3. Lleve a cabo una Limpieza a fondo

Haga clic en **Sí (Yes)**.

Comenzará la Limpieza a fondo de los cabezales de impresión.

4. Finalice la Limpieza a fondo

A continuación, aparecerá un mensaje de impresión del patrón de Prueba de los inyectores.

5. Compruebe los resultados

Para comprobar si la calidad de impresión ha mejorado, haga clic en **Sí (Yes)**. Para cancelar el proceso de comprobación, haga clic en **No**.

»» Importante

- El procedimiento de **Limpieza a fondo (Deep cleaning)** consume mucha más tinta que el de **Realizando la limpieza (Cleaning)**. Si limpia con frecuencia los cabezales de impresión, la impresora se quedará sin tinta rápidamente. La Limpieza solo se deberá llevar a cabo cuando se necesite.

»» Nota

- Si no se nota ninguna mejoría después de ejecutar la **Limpieza a fondo (Deep cleaning)**, apague la impresora, espere 24 horas y vuelva a llevar a cabo la **Limpieza a fondo (Deep cleaning)**. Si sigue sin haber mejorías, es posible que se haya acabado la tinta o que el cabezal de impresión esté desgastado. Para obtener más información sobre cómo corregir el problema, consulte "[La tinta no sale.](#)"

Tema relacionado

- Impresión de un patrón de prueba de los inyectores

Ajuste la posición del Cabezal de impresión

Cualquier error en la posición de instalación del cabezal de impresión puede producir cambios en el color y en las líneas. El ajuste de la posición del cabezal de impresión mejora los resultados de impresión.

Alineación auto cabezales (Auto head alignment)

1. Seleccione **Utilidades (Utilities)** en [IU remota](#)
2. Haga clic en **Alineación auto cabezales (Auto head alignment)**

Aparecerá un mensaje.

3. Cargue papel en la impresora

En el cassette, cargue 2 hojas de papel normal de tamaño A4 o Carta.

4. Ejecución del ajuste de posición del cabezal

Compruebe que la impresora esté encendida y haga clic en **Sí (Yes)**.

Comenzará la alineación de los cabezales. Continúe con las operaciones de acuerdo con los mensajes en la pantalla.

»» Importante

- No abra la cubierta superior mientras la impresión esté en curso; si la abre, la impresión se detendrá.

»» Nota

- Puede imprimir y comprobar la configuración actual si hace clic en **Imp. alineación cabezales (Print the head alignment value)**.

Limpieza

- ▶ Limpieza de las superficies exteriores
- ▶ Limpieza de los rodillos de alimentación del papel
- ▶ Limpieza del interior de la impresora (Limpieza de placa inferior)
- ▶ Limpieza de las almohadillas de los cassettes

Limpieza de los rodillos de alimentación del papel

Si el rodillo de alimentación del papel está sucio o tiene polvo de papel, es posible que el papel no se alimente correctamente.

En tal caso, limpie el rodillo de alimentación del papel. La limpieza del rodillo de alimentación del papel desgasta el rodillo, por lo que sólo se debe realizar cuando sea necesario.

Debe preparar: tres hojas de papel normal de tamaño A4 o Carta

1. [Compruebe que la impresora está encendida.](#)
2. Retire cualquier papel de la fuente de papel para limpiar los rodillos.

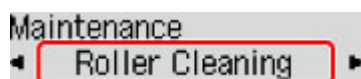
»»» Nota

- Si aparece un mensaje en la pantalla, compruébelo y pulse el botón **OK**.

3. Pulse el botón **Configuración (Setup)**, utilice el botón ◀ ▶ para seleccionar **Mantenimiento (Maintenance)** y pulse el botón **OK**.

■ [LCD y panel de control](#)

4. Limpie los rodillos de alimentación del papel sin papel.
 1. Utilice el botón ◀ ▶ para seleccionar **Limpieza de rodillos (Roller Cleaning)** y pulsar el botón **OK**.



2. Utilice el botón ◀ ▶ para seleccionar la fuente de papel (**Cassette o Bandeja posterior (Rear tray)**) para limpiar los rodillos y pulse el botón **OK**.

El rodillo de alimentación del papel girará mientras se limpia sin papel.

5. Limpie con papel los rodillos de alimentación del papel.
 1. Asegúrese de que los rodillos de alimentación del papel han dejado de girar y, a continuación, cargue tres hojas de papel normal de tamaño A4 o Carta en la fuente de papel seleccionada en el paso 4.

■ [Carga de papel en la bandeja posterior](#)

■ [Carga de papel en el cassette](#)

2. Pulse el botón **OK**.

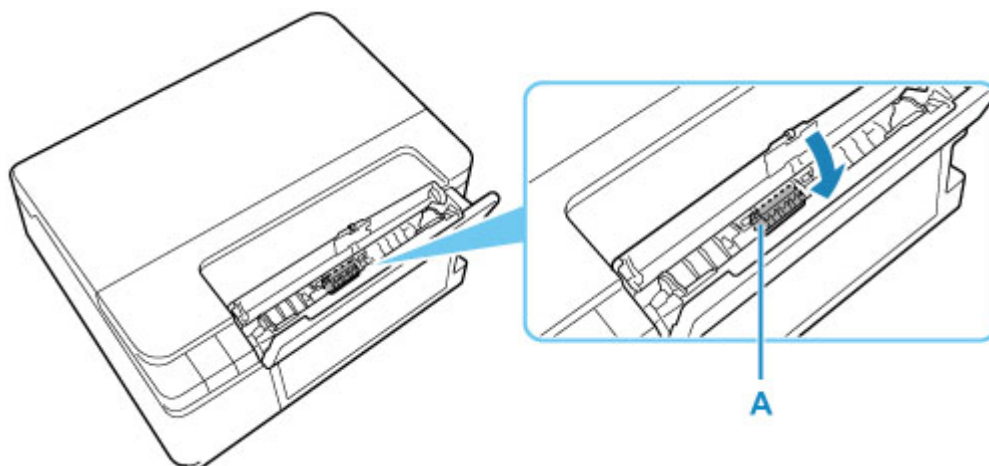
La impresora comenzará la limpieza. Cuando se expulse el papel, la limpieza se habrá completado.

Si el problema sigue sin resolverse con la operación descrita más arriba, siga las instrucciones siguientes.

1. Apague la impresora y, a continuación, desenchufe el cable de alimentación.

2. Al girar los rodillos de alimentación del papel (A) que se encuentran dentro de la bandeja posterior más de dos vueltas, límpielos con un paño exprimido firmemente después de humedecerlo.

No toque los rodillos de alimentación de papel con los dedos. Es posible que el rendimiento del alimentador de papel se corrompa.



3. Encienda el equipo y, a continuación, limpie los rodillos de alimentación del papel de nuevo.

Si el problema aún no se resuelve después de limpiar el rodillo de alimentación del papel, póngase en contacto con el servicio técnico de Canon para solicitar una reparación.

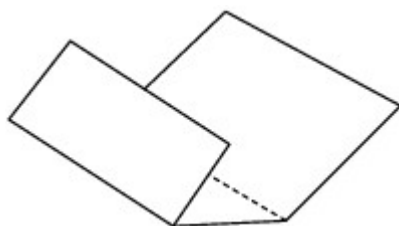
Limpieza del interior de la impresora (Limpieza de placa inferior)

Elimine las manchas del interior de la impresora. Si el interior de la impresora está sucio, el papel impreso se puede manchar; por tanto, se recomienda limpiarlo regularmente.

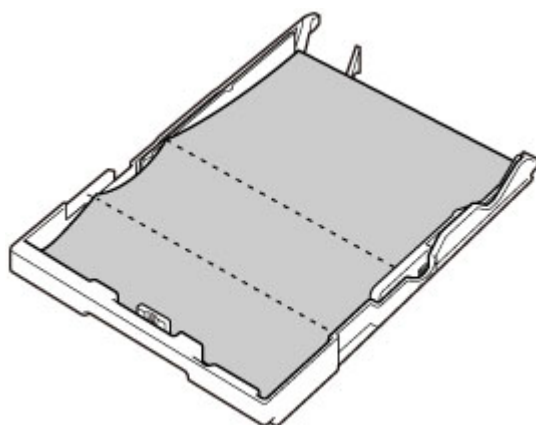
Debe preparar: una hoja de papel normal de tamaño A4 o Carta*

* Asegúrese de utilizar una hoja de papel nueva.

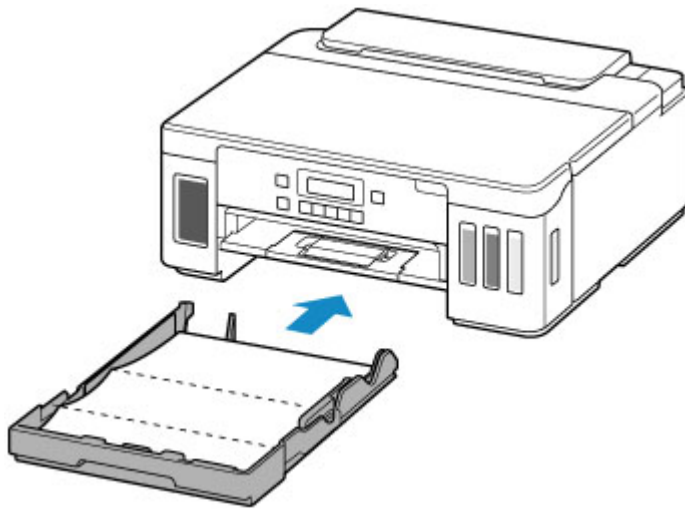
1. Compruebe que la alimentación esté conectada y retire el papel que haya en el cassette.
2. Prepare el papel.
 1. Doble por la mitad a lo ancho una hoja de papel normal de tamaño A4 o Carta y desdóblela después.
 2. Doble una de las mitades del papel abierto, alineando el borde con el pliegue central y, a continuación, desdoble el papel.



3. Cargue solo esta hoja de papel en el cassette con los bordes de los pliegues hacia arriba y el borde de la mitad sin pliegues orientado hacia el extremo más lejano.



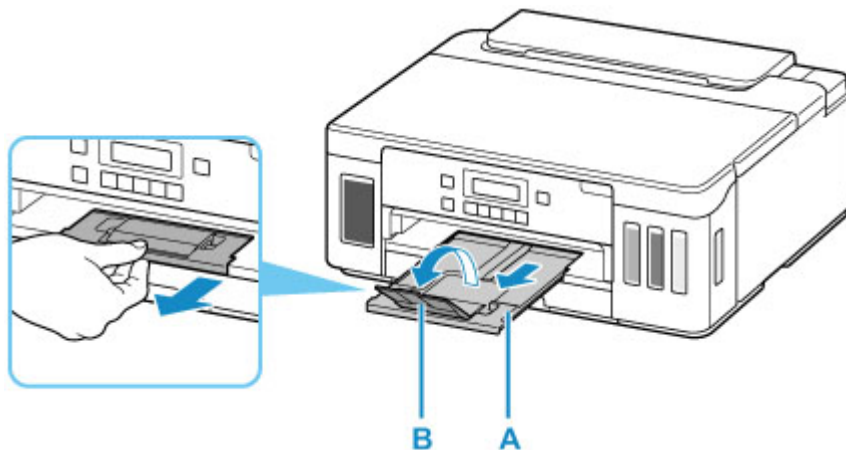
4. Introduzca el cassette en la impresora.



Después de insertar el cassette en la impresora, se muestra la pantalla de registro de información del papel en la LCD. Seleccione **A4** o **Carta (Letter)** para la opción **Tamaño: (Size):**.

Size: *A4
Type: *Plain paper

5. Extraiga la bandeja de salida del papel (A) y abra la extensión de la bandeja de salida (B).



3. Pulse el botón **Configuración (Setup)**, utilice el botón ◀ ▶ para seleccionar **Mantenimiento (Maintenance)** y pulse el botón **OK**.

■ [LCD y panel de control](#)

4. Utilice el botón ◀ ▶ para seleccionar **Limpieza inferior (Btm Plate Cleaning)** y pulse el botón **OK**.

Maintenance
◀ Btm Plate Cleaning

El papel limpia el interior de la impresora a medida que pasa por la impresora.

Compruebe las partes dobladas del papel expulsado. Si tienen manchas de tinta, repita la limpieza de la placa inferior.

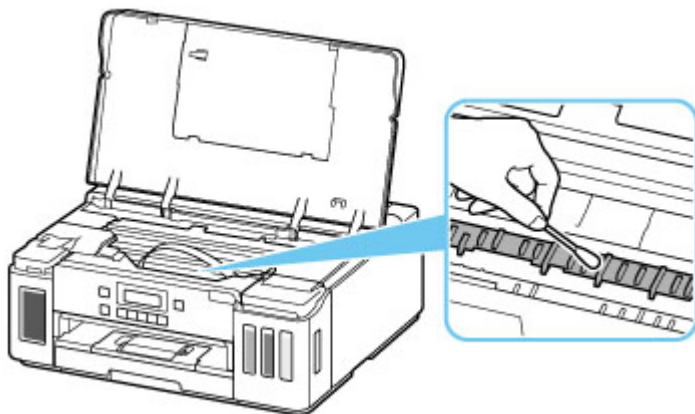
»» Nota

- Cuando vuelva a limpiar la placa inferior, asegúrese de que utiliza un papel nuevo.

Si el problema no se resuelve después de limpiar la placa inferior otra vez, puede que los salientes del interior de la impresora estén sucios. Utilice un bastoncillo de algodón o algo similar para eliminar la tinta que pudieran tener.

»» Importante

- Antes de limpiar la impresora, apáguela y desenchúfela.



Visión general

➤ **Seguridad**

- Precauciones de seguridad
- Información sobre regulaciones
- RAEE (UE Y EEE)

➤ **Precauciones de manejo**

- Cancelación de trabajos de impresión
- Restricciones legales sobre impresión
- Precauciones de manejo de la impresora
- Transporte de la impresora
- Reparación, préstamo o desecho de una Impresora
- Mantener una alta calidad de impresión

➤ **Componentes principales y su funcionamiento**

- Componentes principales
- Fuente de alimentación
- LCD y panel de control
- Introducción de números, letras y símbolos

➤ **Cambio de la configuración**

- Cambio de la configuración de la impresora desde el ordenador (Windows)
- Cambio de la configuración de la impresora desde el ordenador (macOS)
- Cambio de la configuración desde el panel de control

➤ **Especificaciones**

Seguridad

- **Precauciones de seguridad**
- **Información sobre regulaciones**
- **WEEE (EU&EEA)**

Precauciones de seguridad

Precauciones de seguridad

- Este manual contiene precauciones y avisos de seguridad importantes acerca de su impresora.

No utilice la impresora de formas distintas a las descritas en los manuales que se incluyen con el producto, ya que esto podría provocar un incendio, descargas eléctricas u otros accidentes inesperados.

Las marcas y declaraciones de estándares de seguridad solo son válidas para los voltajes y frecuencias admitidos en los países o regiones correspondientes.

Advertencia

- Usuarios con marcapasos cardíacos:

Este producto emite un flujo magnético de bajo nivel. Si nota anomalías, por favor, aléjese del producto y consulte a su médico.

- No use la impresora en los casos siguientes:

Detenga inmediatamente el uso, desenchufe la impresora y póngase en contacto con su representante local de servicio para solicitar la reparación.

- Objetos de metal o líquidos se derraman en el interior de la impresora.
 - La impresora emite humo, un olor extraño, hace ruidos no habituales.
 - El cable de alimentación o el enchufe están sobrecalentados, doblados o rotos o se han dañado de alguna forma.
- Hacer caso omiso de lo siguiente podría causar un incendio, descarga eléctrica o lesiones:
 - No coloque el producto cerca de materiales inflamables tales como alcohol o disolvente.
 - No intente abrir ni modificar la impresora.
 - Utilice solamente el cable de alimentación/cables que se suministraron con la impresora. No utilice estos cables con otros dispositivos.
 - No la conecte a voltajes o frecuencias que no sean las especificadas.
 - Enchufe completamente el cable de alimentación a la toma de corriente.
 - No enchufe ni desenchufe el cable de alimentación con las manos mojadas.
 - No dañe el cable de alimentación retorciéndolo, amontonándolo, atándolo, tirando de él o doblándolo excesivamente.
 - No coloque objetos pesados sobre el cable de alimentación.
 - No conecte múltiples cables de alimentación a una única toma de corriente. No use varios cables de extensión.
 - No deje la impresora enchufada durante tormentas con aparato eléctrico.
 - Siempre desenchufe el cable de alimentación y los cables durante la limpieza. No utilice pulverizadores inflamables o líquidos como, por ejemplo, alcohol o disolventes para la limpieza.
 - Desenchufe el cable de alimentación una vez al mes para verificar que no esté sobrecalentado, oxidado, doblado, rayado, partido o dañado de cualquier otro modo.

Precaución

- No coloque sus manos en el interior de la impresora durante la impresión.
- No toque las partes metálicas del cabezal de impresión inmediatamente después de imprimir.

- Frascos de tinta

- Manténgase fuera del alcance de los niños.
- La tinta no debe ingerirse.

Si la tinta es accidentalmente lamida o tragada, enjuáguese la boca y beba uno o dos vasos de agua y consulte con un médico de inmediato.

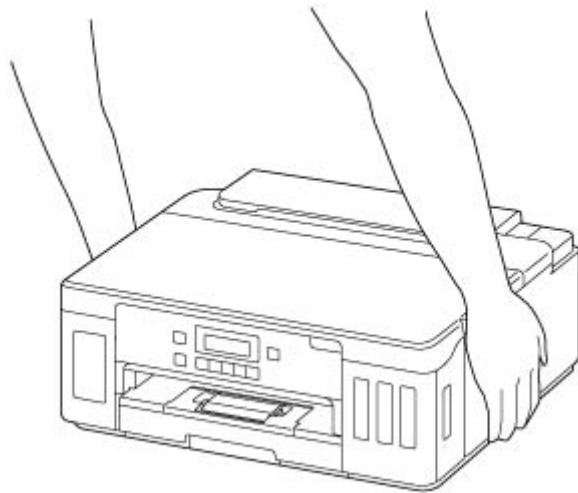
Si entra tinta en sus ojos, láveselos con agua inmediatamente y consulte con un médico de inmediato.

- Si la tinta entra en contacto con su piel, lave la zona afectada inmediatamente con agua y jabón. Si la irritación en su piel persiste, consulte con un médico de inmediato.
- Cuando almacene frascos de tinta, cierre las tapas de los frascos por completo y colóquelos en posición vertical. De hacerlo en posición horizontal, la tinta podría derramarse.
- A la hora de rellenar los depósitos de tinta, tome las medidas necesarias para evitar que la tinta salpique a su alrededor.
- La tinta puede manchar la ropa u otras pertenencias de forma permanente, y es posible que su lavado no elimine estas manchas.
- No deje frascos de tinta en zonas expuestas a temperaturas elevadas (por ejemplo, cerca de un fuego, una estufa o dentro de un coche). Los frascos podrían deformarse y provocar que la tinta se derramase o que produjeran resultados de mala calidad.
- No esponga los frascos de tinta a impactos. Los frascos de tinta podrían dañarse o desprenderse sus tapas por los impactos, lo que provocaría que la tinta se derramase.
- No transfiera la tinta a otros contenedores. Esto podría dar lugar a una ingesta accidental, un uso inadecuado o que la tinta produjera resultados de mala calidad.

- Mover la impresora

- No sostenga la impresora por el cassette. Sostenga la impresora por sus lados y transpórtela usando ambas manos.





Avisos generales

Elección de una ubicación

Consulte "[Especificaciones](#)" en el Manual en línea para más información sobre el entorno operativo.

- No instale la impresora sobre una superficie inestable o que esté expuesta a excesivas vibraciones.
- No instale la impresora en un lugar donde pueda alcanzar temperaturas elevadas (bajo la luz directa del sol o cerca de una fuente de calor), muy húmedo o con mucho polvo, o al aire libre.
- No coloque la impresora sobre una moqueta o una alfombra gruesa.
- No coloque la descarga de la impresora contra una pared.

Fuente de alimentación

- Mantenga limpia el área alrededor de la toma de alimentación todo el tiempo de tal modo que sea fácil de desconectar el cable de alimentación si es necesario.
- No desconecte nunca el enchufe tirando del cordón.

Avisos generales

- No incline la impresora, ni la coloque en vertical o boca abajo. Esto puede causar pérdidas de tinta.
- No coloque nada encima de la impresora. Tenga especial cuidado para evitar objetos metálicos como clips o grapas, contenedores con líquidos inflamables, como por ejemplo alcohol o disolvente.
- Modificar o desmontar el cabezal de impresión o los frascos de tinta, como, por ejemplo, haciendo agujeros en ellos, podría hacer que se salga la tinta y provocar un mal funcionamiento. Le recomendamos que no los modifique o desmonte.
- No coloque el cabezal de impresión o los frascos de tinta en un fuego.

Información sobre regulaciones

Users in the U.S.A.

FCC Notice (U.S.A. Only)

For 120V, 60Hz model

Model Number: K10495 (Contains FCC Approved WLAN Module K30365)

This device complies with Part 15 of the FCC Rules. Operation is subject to the following two conditions:

(1) This device may not cause harmful interference, and (2) this device must accept any interference received, including interference that may cause undesired operation.

Note: This equipment has been tested and found to comply with the limits for a Class B digital device, pursuant to Part 15 of the FCC Rules. These limits are designed to provide reasonable protection against harmful interference in a residential installation. This equipment generates, uses and can radiate radio frequency energy and, if not installed and used in accordance with the instructions, may cause harmful interference to radio communications.

However, there is no guarantee that interference will not occur in a particular installation. If this equipment does cause harmful interference to radio or television reception, which can be determined by turning the equipment off and on, the user is encouraged to try to correct the interference by one or more of the following measures:

- Reorient or relocate the receiving antenna.
- Increase the separation between the equipment and receiver.
- Connect the equipment into an outlet on a circuit different from that to which the receiver is connected.
- Consult the dealer or an experienced radio/TV technician for help.

Use of a shielded cable is required to comply with Class B limits in Subpart B of Part 15 of the FCC Rules.

Do not make any changes or modifications to the equipment unless otherwise specified in the manual. If such changes or modifications should be made, you could be required to stop operation of the equipment.

FCC ID:AZDK30365

Changes or modifications not expressly approved by the party responsible for compliance could void the user's authority to operate equipment.

This transmitter must not be co-located or operating in conjunction with any other antenna or transmitter.

The equipment complies with FCC radiation exposure limits for uncontrolled equipment. This equipment should be installed and operated with minimum distance at least 20cm between the radiator and persons body (excluding extremities: hands, wrists, feet and ankles) and must not be colocated or operated with any other antenna or transmitter.

Canon U.S.A., Inc.

One Canon Park

Melville, New York 11747

1-800-652-2666

Interferencia

No utilice la impresora cerca de equipos médicos o de otros dispositivos electrónicos. Las señales de la impresora podrían interferir con la operación correcta de estos dispositivos.

WEEE (EU&EEA)

Only for European Union and EEA (Norway, Iceland and Liechtenstein)



This symbol indicates that this product is not to be disposed of with your household waste, according to the WEEE Directive (2012/19/EU) and national legislation. This product should be handed over to a designated collection point, e.g., on an authorized one-for-one basis when you buy a new similar product or to an authorized collection site for recycling waste electrical and electronic equipment (EEE). Improper handling of this type of waste could have a possible negative impact on the environment and human health due to potentially hazardous substances that are generally associated with EEE. At the same time, your cooperation in the correct disposal of this product will contribute to the effective usage of natural resources. For more information about where you can drop off your waste equipment for recycling, please contact your local city office, waste authority, approved WEEE scheme or your household waste disposal service. For more information regarding return and recycling of WEEE products, please visit www.canon-europe.com/weee.

Nur für Europäische Union und EWR (Norwegen, Island und Liechtenstein)



Dieses Symbol weist darauf hin, dass dieses Produkt gemäß der EU-Richtlinie über Elektro- und Elektronik-Altgeräte (2012/19/EU) und nationalen Gesetzen nicht über den Hausmüll entsorgt werden darf. Dieses Produkt muss bei einer dafür vorgesehenen Sammelstelle abgegeben werden. Dies kann z. B. durch Rückgabe beim Kauf eines ähnlichen Produkts oder durch Abgabe bei einer autorisierten Sammelstelle für die Wiederaufbereitung von Elektro- und Elektronik-Altgeräten geschehen. Der unsachgemäße Umgang mit Altgeräten kann aufgrund potentiell gefährlicher Stoffe, die generell mit Elektro- und Elektronik-Altgeräten in Verbindung stehen, negative Auswirkungen auf die Umwelt und die menschliche Gesundheit haben. Durch die umweltgerechte Entsorgung dieses Produkts tragen Sie außerdem zu einer effektiven Nutzung natürlicher Ressourcen bei. Informationen zu Sammelstellen für Altgeräte erhalten Sie bei Ihrer Stadtverwaltung, dem öffentlich-rechtlichen Entsorgungsträger, einer autorisierten Stelle für die Entsorgung von Elektro- und Elektronik-Altgeräten oder Ihrem örtlichen Entsorgungsunternehmen. Weitere Informationen zur Rückgabe und Entsorgung von Elektro- und Elektronik-Altgeräten finden Sie unter www.canon-europe.com/weee.

Union Européenne, Norvège, Islande et Liechtenstein uniquement.



Ce symbole indique que ce produit ne doit pas être jeté avec les ordures ménagères, conformément à la directive DEEE (2012/19/UE) et à la réglementation de votre pays. Ce produit doit être confié au distributeur à chaque fois que vous achetez un produit neuf similaire, ou à un point de collecte mis en place par les collectivités locales pour le recyclage des Déchets des Équipements Électriques et Électroniques (DEEE). Le traitement inapproprié de ce type de déchet risque d'avoir des répercussions sur l'environnement et la santé humaine, du fait de la présence de substances potentiellement dangereuses généralement associées aux équipements électriques et électroniques. Parallèlement, votre entière coopération dans le cadre de la mise au rebut correcte de ce produit favorisera une meilleure utilisation des ressources naturelles. Pour plus d'informations sur les points de collecte des équipements à recycler, contactez vos services municipaux, les autorités locales compétentes, le plan DEEE approuvé ou le service d'enlèvement des ordures ménagères. Pour plus d'informations sur le retour et le recyclage des produits DEEE, consultez le site: www.canon-europe.com/weee.

Uitsluitend bestemd voor de Europese Unie en EER (Noorwegen, IJsland en Liechtenstein)



Dit symbool geeft aan dat dit product in overeenstemming met de AEEA-richtlijn (2012/19/EU) en de nationale wetgeving niet mag worden afgevoerd met het huishoudelijk afval. Dit product moet worden ingeleverd bij een aangewezen, geautoriseerd inzamelpunt, bijvoorbeeld wanneer u een nieuw gelijksoortig product aanschaft, of bij een geautoriseerd inzamelpunt voor hergebruik van elektrische en elektronische apparatuur (EEA). Een onjuiste afvoer van dit type afval kan leiden tot negatieve effecten op het milieu en de volksgezondheid als gevolg van potentieel gevaarlijke stoffen die veel voorkomen in elektrische en elektronische apparatuur (EEA). Bovendien werkt u door een juiste afvoer van dit product mee aan het effectieve gebruik van natuurlijke hulpbronnen. Voor meer informatie over waar u uw afgedankte apparatuur kunt inleveren voor recycling kunt u contact opnemen met het gemeentehuis in uw woonplaats, de reinigingsdienst, of het afvalverwerkingsbedrijf. U kunt ook het schema voor de afvoer van afgedankte elektrische en elektronische apparatuur (AEEA) raadplegen. Ga voor meer informatie over het inzamelen en recyclen van afgedankte elektrische en elektronische apparatuur naar www.canon-europe.com/weee.

Sólo para la Unión Europea y el Área Económica Europea (Noruega, Islandia y Liechtenstein)



Este símbolo indica que este producto no debe desecharse con los desperdicios domésticos, de acuerdo con la directiva RAEE (2012/19/UE) y con la legislación nacional. Este producto debe entregarse en uno de los puntos de recogida designados, como por ejemplo, entregándolo en el lugar de venta al comprar un producto similar o depositándolo en un lugar de recogida autorizado para el reciclado de residuos de aparatos eléctricos y electrónicos (RAEE). La manipulación inapropiada de este tipo de desechos podría tener un impacto negativo en el entorno y la salud humana, debido a las sustancias potencialmente

perigosas que normalmente están asociadas con los RAEE. Al mismo tiempo, su cooperación a la hora de desechar correctamente este producto contribuirá a la utilización eficaz de los recursos naturales. Para más información sobre cómo puede eliminar el equipo para su reciclado, póngase en contacto con las autoridades locales, con las autoridades encargadas de los desechos, con un sistema de gestión RAEE autorizado o con el servicio de recogida de basuras doméstico. Si desea más información acerca de la devolución y reciclado de RAEE, visite la web www.canon-europe.com/weee.

Només per a la Unió Europea i a l'Espai Econòmic Europeu (Noruega, Islàndia i Liechtenstein)



Aquest símbol indica que aquest producte no s'ha de llençar a les escombraries de la llar, d'acord amb la Directiva RAEE (2012/19/UE) i la legislació nacional. Aquest producte s'hauria de lliurar en un dels punts de recollida designats, com per exemple, intercanviant-lo un per un en comprar un producte similar o lliurant-lo en un lloc de recollida autoritzat per al reciclatge de residus d'aparells elèctrics i electrònics (AEE). La manipulació inadequada d'aquest tipus de residus podria tenir un impacte negatiu en l'entorn i en la salut humana, a causa de les substàncies potencialment perilloses que normalment estan associades als AEE. Així mateix, la vostra cooperació a l'hora de llençar correctament aquest producte contribuirà a la utilització efectiva dels recursos naturals. Per a més informació sobre els punts on podeu lliurar aquest producte per procedir al seu reciclatge, adreceu-vos a la vostra oficina municipal, a les autoritats encarregades dels residus, al pla de residus homologat per la RAEE o al servei de recollida de deixalles domèstiques de la vostra localitat. Per a més informació sobre la devolució i el reciclatge de productes RAEE, visiteu www.canon-europe.com/weee.

Solo per Unione Europea e SEE (Norvegia, Islanda e Liechtenstein)



Questo simbolo indica che il prodotto deve essere oggetto di raccolta separata in conformità alla Direttiva RAEE (2012/19/UE) e alla normativa locale vigente. Il prodotto deve essere smaltito presso un centro di raccolta differenziata, un distributore autorizzato che applichi il principio dell'"uno contro uno", ovvero del ritiro della vecchia apparecchiatura elettrica al momento dell'acquisto di una nuova, o un impianto autorizzato al riciclaggio dei rifiuti di apparecchiature elettriche ed elettroniche. La gestione impropria di questo tipo di rifiuti può avere un impatto negativo sull'ambiente e sulla salute umana causato dalle sostanze potenzialmente pericolose che potrebbero essere contenute nelle apparecchiature elettriche ed elettroniche. Un corretto smaltimento di tali prodotti contribuirà inoltre a un uso efficace delle risorse naturali ed eviterà di incorrere nelle sanzioni amministrative di cui all'art. 255 e successivi del Decreto Legislativo n. 152/06. Per ulteriori informazioni sullo smaltimento e il recupero dei Rifiuti di Apparecchiature Elettriche ed Elettroniche, consultare la Direttiva RAEE, rivolgersi alle autorità competenti, oppure visitare il sito www.canon-europe.com/weee.

Apenas para a União Europeia e AEE (Noruega, Islândia e Liechtenstein)



Este símbolo indica que o produto não deve ser colocado no lixo doméstico, de acordo com a Directiva REEE (2012/19/UE) e a legislação nacional. Este produto deverá ser colocado num ponto de recolha designado, por exemplo, num local próprio autorizado quando adquirir um produto semelhante novo ou num local de recolha autorizado para reciclar resíduos de equipamentos eléctricos e electrónicos (EEE). O tratamento inadequado deste tipo de resíduo poderá causar um impacto negativo no ambiente e na saúde humana devido às substâncias potencialmente perigosas normalmente associadas aos equipamentos eléctricos e electrónicos. Simultaneamente, a sua cooperação no tratamento correcto deste produto contribuirá para a utilização eficaz dos recursos naturais. Para mais informações sobre os locais onde o equipamento poderá ser reciclado, contacte os serviços locais, a autoridade responsável pelos resíduos, o esquema REEE aprovado ou o serviço de tratamento de lixo doméstico. Para mais informações sobre a devolução e reciclagem de produtos REEE, vá a www.canon-europe.com/weee.

Gælder kun i Europæiske Union og EØS (Norge, Island og Liechtenstein)



Dette symbol angiver, at det pågældende produkt ikke må bortskaffes sammen med dagrenovation jf. direktivet om affald af elektrisk og elektronisk udstyr (WEEE) (2012/19/EU) og gældende national lovgivning. Det pågældende produkt skal afleveres på et nærmere specificeret indsamlingssted, f.eks. i overensstemmelse med en godkendt én-til-én-procedure, når du indkøber et nyt tilsvarende produkt, eller produktet skal afleveres på et godkendt indsamlingssted for elektronikaffald. Forkert håndtering af denne type affald kan medføre negative konsekvenser for miljøet og menneskers helbred på grund af de potentielt sundhedsskadelige stoffer, der generelt kan forefindes i elektrisk og elektronisk udstyr. Når du foretager korrekt bortskaffelse af det pågældende produkt, bidrager du til effektiv brug af naturressourcerne. Yderligere oplysninger om, hvor du kan bortskaffe dit elektronikaffald med henblik på genanvendelse, får du hos de kommunale renovationsmyndigheder. Yderligere oplysninger om returnering og genanvendelse af affald af elektrisk og elektronisk udstyr får du ved at besøge www.canon-europe.com/weee.

Μόνο για την Ευρωπαϊκή Ένωση και τον ΕΟΧ (Νορβηγία, Ισλανδία και Λιχτενστάιν)



Αυτό το σύμβολο υποδηλώνει ότι αυτό το προϊόν δεν πρέπει να απορρίπτεται μαζί με τα οικιακά απορρίμματα, σύμφωνα με την Οδηγία σχετικά με τα Απόβλητα Ηλεκτρικού και Ηλεκτρονικού Εξοπλισμού (ΑΗΗΕ) (2012/19/ΕΕ) και την εθνική σας νομοθεσία. Αυτό το προϊόν πρέπει να παραδίδεται σε καθορισμένο σημείο συλλογής, π.χ. σε μια εξουσιοδοτημένη βάση ανταλλαγής όταν αγοράζετε ένα νέο παρόμοιο προϊόν ή σε μια εξουσιοδοτημένη θέση συλλογής για την ανακύκλωση των αποβλήτων Ηλεκτρικού και Ηλεκτρονικού Εξοπλισμού (ΗΗΕ). Ο ακατάλληλος χειρισμός αυτού του τύπου αποβλήτων μπορεί να έχει αρνητικό αντίκτυπο στο περιβάλλον και την υγεία του ανθρώπου, λόγω δυνητικώς επικίνδυνων ουσιών που γενικά συνδέονται με τον ΗΗΕ. Ταυτόχρονα, η συνεργασία σας όσον αφορά τη σωστή απόρριψη αυτού του προϊόντος θα συμβάλει στην αποτελεσματική χρήση των φυσικών πόρων. Για περισσότερες πληροφορίες σχετικά με τα σημεία όπου μπορείτε να απορρίψετε τον εξοπλισμό σας για ανακύκλωση, επικοινωνήστε με το τοπικό γραφείο της πόλης σας, την υπηρεσία απορριμμάτων, το εγκεκριμένο σχήμα ΑΗΗΕ ή την υπηρεσία απόρριψης οικιακών αποβλήτων. Για περισσότερες πληροφορίες σχετικά με την επιστροφή και την ανακύκλωση των προϊόντων ΑΗΗΕ, επισκεφθείτε την τοποθεσία www.canon-europe.com/weee.

Gjelder kun den europeiske union og EØS (Norge, Island og Liechtenstein)



Dette symbolet indikerer at dette produktet ikke skal kastes sammen med husholdningsavfall, i henhold til WEEE-direktiv (2012/19/EU) og nasjonal lov. Produktet må leveres til et dertil egnet innsamlingspunkt, det vil si på en autorisert en-til-en-basis når du kjøper et nytt lignende produkt, eller til et autorisert innsamlingssted for resirkulering av avfall fra elektrisk og elektronisk utstyr (EE-utstyr). Feil håndtering av denne typen avfall kan være miljø- og helseskadelig på grunn av potensielt skadelige stoffer som ofte brukes i EE-utstyr. Samtidig bidrar din innsats for korrekt avhending av produktet til effektiv bruk av naturressurser. Du kan få mer informasjon om hvor du kan avhende utrangert utstyr til resirkulering ved å kontakte lokale myndigheter, et godkjent WEEE-program eller husholdningens renovasjonsselskap. Du finner mer informasjon om retur og resirkulering av WEEE-produkter på www.canon-europe.com/weee.

Vain Euroopan unionin sekä ETA:n (Norja, Islanti ja Liechtenstein) alueelle.



Tämä tunnus osoittaa, että sähkö- ja elektroniikkalaiteromua koskeva direktiivi (SER-direktiivi, 2012/19/EU) sekä kansallinen lainsäädäntö kieltävät tuotteen hävittämisen talousjätteen mukana. Tuote on vietävä asianmukaiseen keräyspisteeseen, esimerkiksi kodinkoneliikkeeseen uutta vastaavaa tuotetta ostettaessa tai viralliseen sähkö- ja elektroniikkalaiteromun keräyspisteeseen. Sähkö- ja elektroniikkalaiteromun virheellinen käsittely voi vahingoittaa ympäristöä ja ihmisten terveyttä, koska laitteet saattavat sisältää ympäristölle ja terveydelle haitallisia aineita. Lisäksi tuotteen asianmukainen hävittäminen säästää luonnonvaroja. Lisätietoja sähkö- ja elektroniikkalaiteromun keräyspisteistä saat kaupunkien ja kuntien tiedotuksesta, jätehuoltoviranomaisilta, sähkö- ja elektroniikkalaiteromun

kierrätysjärjestelmän ylläpitäjältä ja jätehuoltoyhtiöltä. Lisätietoja sähkö- ja elektroniikkalaiteromun keräyksestä ja kierrätyksestä on osoitteessa www.canon-europe.com/weee.

Endast för Europeiska unionen och EES (Norge, Island och Liechtenstein)



Den här symbolen visar att produkten enligt WEEE-direktivet (2012/19/EU) och nationell lagstiftning inte får sorteras och slängas som hushållsavfall. Den här produkten ska lämnas in på en därför avsedd insamlingsplats, t.ex. på en återvinningsstation auktoriserad att hantera elektrisk och elektronisk utrustning (EE-utrustning) eller hos handlare som är auktoriserade att byta in varor då nya, motsvarande köps (en mot en). Olämplig hantering av avfall av den här typen kan ha en negativ inverkan på miljön och människors hälsa på grund av de potentiellt farliga ämnen som kan återfinnas i elektrisk och elektronisk utrustning. Din medverkan till en korrekt avfallshantering av den här produkten bidrar dessutom till en effektiv användning av naturresurserna. Kontakta ditt lokala kommunkontor, berörd myndighet, företag för avfallshantering eller ta del av en godkänd WEEE-organisation om du vill ha mer information om var du kan lämna den kasserade produkten för återvinning. För mer information om inlämning och återvinning av WEEE-produkter, se www.canon-europe.com/weee.

Pouze Evropská unie a EHP (Norsko, Island a Lichtenštejnsko)



Tento symbol znamená, že podle směrnice o OEEZ (2012/19/EU) a podle vnitrostátních právních předpisů nemá být tento výrobek likvidován s odpadem z domácností. Tento výrobek má být vrácen do sběrného místa, např. v rámci autorizovaného systému odběru jednoho výrobku za jeden nově prodaný podobný výrobek nebo v autorizovaném sběrném místě pro recyklaci odpadních elektrických a elektronických zařízení (OEEZ). Nevhodné nakládání s tímto druhem odpadu by mohlo mít negativní dopad na životní prostředí a lidské zdraví, protože elektrická a elektronická zařízení zpravidla obsahují potenciálně nebezpečné látky. Vaše spolupráce na správné likvidaci tohoto výrobku současně napomůže efektivnímu využívání přírodních zdrojů. Další informace o místech sběru vašeho odpadního zařízení k recyklaci vám sdělí místní úřad vaší obce, správní orgán vykonávající dozor nad likvidací odpadu, sběrný OEEZ nebo služba pro odvoz komunálního odpadu. Další informace týkající se vracení a recyklace OEEZ naleznete na adrese www.canon-europe.com/weee.

Csak az Európai Unió és az EGT (Norvégia, Izland és Liechtenstein) országáiban



Ez a szimbólum azt jelzi, hogy a helyi törvények és a WEEE-irányelv (2012/19/EU) szerint a termék nem kezelhető háztartási hulladékként. A terméket a kijelölt nyilvános gyűjtőpontokon kell leadni, például hasonló cserekeszülék vásárlásakor, illetve bármelyik, elektromos és elektronikai berendezésekből származó hulladék (WEEE) átvételére feljogosított gyűjtőponton. Az ilyen jellegű hulladékok a nem megfelelő kezelés esetén a bennük található veszélyes anyagok révén ártalmasak lehetnek a környezetre és az emberek egészségére. Továbbá, a termékből származó hulladék megfelelő kezelésével hozzájárulhat a természetes nyersanyagok hatékonyabb hasznosításához. A berendezésekből származó, újrahasznosítható hulladékok elhelyezésére vonatkozó további tudnivalóért forduljon a helyi önkormányzathoz, a közterület-fenntartó vállalathoz, a háztartási hulladék begyűjtését végző vállalathoz, illetve a hivatalos WEEE-képviselőhöz. További tudnivalókat a WEEE-termékek visszajuttatásáról és újrahasznosításáról a www.canon-europe.com/weee.

Tylko dla krajów Unii Europejskiej oraz EOG (Norwegia, Islandia i Liechtenstein)



Ten symbol oznacza, że zgodnie z dyrektywą WEEE dotyczącą zużytego sprzętu elektrycznego i elektronicznego (2012/19/UE) oraz przepisami lokalnymi nie należy wyrzucać tego produktu razem z odpadami gospodarstwa domowego. Produkt należy przekazać do wyznaczonego punktu gromadzenia odpadów, np. firmie, od której kupowany jest nowy, podobny produkt lub do autoryzowanego punktu gromadzenia zużytego sprzętu elektrycznego i elektronicznego w celu poddania go recyklingowi. Usuwanie tego typu odpadów w nieodpowiedni sposób może mieć negatywny wpływ na otoczenie i zdrowie innych osób ze względu na niebezpieczne substancje stosowane w takim sprzęcie. Jednocześnie pozbycie się zużytego sprzętu w zalecany sposób przyczynia się do właściwego wykorzystania zasobów naturalnych. Aby uzyskać więcej informacji na temat punktów, do których można dostarczyć sprzęt do recyklingu, prosimy skontaktować się z lokalnym urzędem miasta, zakładem utylizacji odpadów, skorzystać z instrukcji zatwierdzonej dyrektywą WEEE lub skontaktować się z przedsiębiorstwem zajmującym się wywozem odpadów domowych. Więcej informacji o zwracaniu i recyklingu zużytego sprzętu elektrycznego i elektronicznego znajduje się w witrynie www.canon-europe.com/weee.

Platí len pre štáty Európskej únie a EHP (Nórsko, Island a Lichtenštajnsko)



Tento symbol znamená, že podľa Smernice 2012/19/EÚ o odpade z elektrických a elektronických zariadení (OEEZ) a podľa platnej legislatívy Slovenskej republiky sa tento produkt nesmie likvidovať spolu s komunálnym odpadom. Produkt je potrebné odovzdať do určenej zberne, napr. prostredníctvom výmeny za kúpu nového podobného produktu, alebo na autorizované zberné miesto, ktoré spracúva odpad z elektrických a elektronických zariadení (EEZ). Nesprávna manipulácia s takýmto typom odpadu môže mať negatívny vplyv na životné prostredie a ľudské zdravie, pretože elektrické a elektronické zariadenia obsahujú potenciálne nebezpečné látky. Spoluprácou na správnej likvidácii produktu prispějete

k účinnému využití přírodních zdrojů. Další informace o místní recyklaci opotřebovaných zařízení získáte od místního úřadu, úřadu životního prostředí, ze schváleného plánu OEEZ nebo od společnosti, která zajišťuje likvidaci komunálního odpadu. Více informací najdete aj na webové stránce: www.canon-europe.com/weee.

Üksnes Euroopa Liit ja EMP (Norra, Island ja Liechtenstein)



See sümbol näitab, et antud toodet ei tohi vastavalt elektri- ja elektroonikaseadmete jäätmeid käsitlevale direktiivile (2012/19/EL) ning teie riigis kehtivatele õigusaktidele utiliseerida koos olmejäätmetega. Antud toode tuleb anda selleks määratud kogumispunkti, nt müügipunkt, mis on volitatud üks ühe vastu vahetama, kui ostate uue sarnase toote, või elektri- ja elektroonikaseadmete jäätmete ümbertöötlemiseks mõeldud kogumispunkti. Täiendava teabe saamiseks elektri- ja elektroonikaseadmetest tekkinud jäätmete tagastamise ja ümbertöötlemise kohta võtke ühendust kohaliku omavalitsusega, asjakohase valitsusasutusega, asjakohase tootjavastutusorganisatsiooniga või olmejäätmete käitlejaga. Lisateavet leitate ka Interneti-leheküljelt www.canon-europe.com/weee.

Tikai Eiropas Savienībai un EEZ (Norvēģijai, Islandei un Lihtenšteinai)



Šis simbols norāda, ka atbilstoši ES Direktīvai (2012/19/ES) par elektrisko un elektronisko iekārtu atkritumiem (EEIA) un vietējiem tiesību aktiem no šī izstrādājuma nedrīkst atbrīvoties, izmetot to kopā ar sadzīves atkritumiem. Šis izstrādājums ir jānodod piemērotā savākšanas vietā, piemēram, apstiprinātā veikalā, kur iegādājaties līdzīgu jaunu produktu un atstājat veco, vai apstiprinātā vietā izlietotu elektrisko un elektronisko iekārtu pārstrādei. Nepareiza šāda veida atkritumu apsaimniekošana var apdraudēt vidi un cilvēka veselību tādu iespējami bīstamu vielu dēļ, kas parasti ir elektriskajās un elektroniskajās iekārtās. Turklāt jūsu atbalsts pareizā šāda veida atkritumu apsaimniekošanā sekmēs efektīvu dabas resursu izmantošanu. Lai saņemtu pilnīgāku informāciju par vietām, kur izlietoto iekārtu var nodot pārstrādei, sazinieties ar vietējo pašvaldību, atkritumu savākšanas atbildīgo dienestu, pilnvarotu EEIA struktūru vai sadzīves atkritumu apsaimniekošanas iestādi. Lai saņemtu plašāku informāciju par elektrisko un elektronisko iekārtu nodošanu pārstrādei, apmeklējiet tīmekļa vietni www.canon-europe.com/weee.

Tik Europos Sąjungai ir EEE (Norvegijai, Islandijai ir Lichtenšteinui)



Šis ženkla reiškia, kad gaminio negalima išmesti su buitiniemis atliekomis, kaip yra nustatyta Direktyvoje (2012/19/ES) ir nacionaliniuose teisė aktuose dėl EEI atliekų tvarkymo. Šį gaminį reikia atiduoti į tam skirtą surinkimo punktą, pvz., pagal patvirtintą keitimo sistemą, kai perkamas panašus gaminy, arba į

elektros ir elektroninės įrangos (EEI) atliekų perdirbimo punktą. Netinkamas tokios rūšies atliekų tvarkymas dėl elektros ir elektroninėje įrangoje esančių pavojingų medžiagų gali pakenkti aplinkai ir žmonių sveikatai. Padėdami užtikrinti tinkamą šio gaminio šalinimo tvarką, kartu prisidėsite prie veiksmingo gamtos išteklių naudojimo. Jei reikia daugiau informacijos, kaip šalinti tokias atliekas, kad jos būtų toliau perdirbamos, kreipkitės į savo miesto valdžios institucijas, atliekų tvarkymo organizacijas, patvirtintų EEI atliekų sistemų arba jūsų buitinių atliekų tvarkymo įstaigų atstovus. Išsamesnės informacijos apie EEI atliekų grąžinimo ir perdirbimo tvarką galite rasti apsilankę tinklalapyje www.canon-europe.com/weee.

Samo za Evropsko unijo in EGP (Norveška, Islandija in Lihtenštajn)



Ta simbol pomeni, da tega izdelka v skladu z direktivo OEEO (2012/19/EU) in državno zakonodajo ne smete odvreči v gospodinjске odpadke. Ta izdelek morate odložiti na ustrezno zbiralno mesto, na primer pri pooblaščenem prodajalcu, ko kupite podoben nov izdelek ali na zbiralno mesto za recikliranje električne in elektronske opreme. Neprimerno ravnanje s takšnimi odpadki lahko negativno vpliva na okolje in človekovo zdravje zaradi nevarnih snovi, ki so povezane z električno in elektronsko opremo. S pravilno odstranitvijo izdelka hkrati prispevate tudi k učinkoviti porabi naravnih virov. Če želite več informacij o tem, kje lahko odložite odpadno opremo za recikliranje, pokličite občinski urad, komunalno podjetje ali službo, ki skrbi za odstranjevanje odpadkov, ali si oglejte načrt OEEO. Če želite več informacij o vračanju in recikliranju izdelkov v skladu z direktivo OEEO, obiščite www.canon-europe.com/weee.

Само за Европейския съюз и ЕИП (Норвегия, Исландия и Лихтенщайн)



Този символ показва, че този продукт не трябва да се изхвърля заедно с битовите отпадъци, съгласно Директивата за ИУЕЕО (2012/19/ЕС) и Вашето национално законодателство. Този продукт трябва да бъде предаден в предназначен за целта пункт за събиране, например на база размяна, когато купувате нов подобен продукт, или в одобрен събирателен пункт за рециклиране на излязло от употреба електрическо и електронно оборудване (ИУЕЕО). Неправилното третиране на този тип отпадъци може да доведе до евентуални отрицателни последствия за околната среда и човешкото здраве поради потенциално опасните вещества, които обикновено са свързани с ЕЕО. В същото време Вашето съдействие за правилното изхвърляне на този продукт ще допринесе за ефективното използване на природните ресурси. Повече информация относно местата, където може да предавате излязло от употреба оборудване за рециклиране, може да получите от местните власти, от органа, отговорен за отпадъците и от одобрена система за излязло от употреба ЕЕО или от Вашата местна служба за битови отпадъци. За повече информация относно връщането и рециклирането на продукти от излязло от употреба ЕЕО посетете www.canon-europe.com/weee.

Doar pentru Uniunea Europeană și EEA (Norvegia, Islanda și Liechtenstein)



Acest simbol indică faptul că acest produs nu trebuie aruncat o dată cu reziduurile menajere, în conformitate cu Directiva DEEE (Directiva privind deșeurile de echipamente electrice și electronice) (2012/19/UE) și legile naționale. Acest produs trebuie transportat la un punct de colectare special, de exemplu un centru care preia produsele vechi atunci când achiziționați un produs nou similar, sau la un punct de colectare autorizat pentru reciclarea deșeurilor provenite de la echipamentele electrice și electronice (EEE). Mănuirea necorespunzătoare a acestor tipuri de deșeuri poate avea un impact negativ asupra mediului înconjurător și sănătății indivizilor, din cauza substanțelor potențial nocive care sunt în general asociate cu EEE. În același timp, cooperarea dvs. la reciclarea corectă a acestui produs va contribui la utilizarea efectivă a resurselor naturale. Pentru mai multe informații privind locurile de reciclare a deșeurilor provenite de la echipamente, contactați biroul primăriei locale, autoritatea responsabilă cu colectarea deșeurilor, schema DEEE aprobată sau serviciul de colectare a deșeurilor menajere. Pentru mai multe informații privind returnarea și reciclarea produselor DEEE, vizitați www.canon-europe.com/weee.

Samo za Europsku uniju i EEZ (Norveška, Island i Lihtenštajn)



Ovaj simbol pokazuje da se ovaj proizvod ne smije odlagati s kućnim otpadom sukladno WEEE Direktivi (2012/19/EC) i vašem nacionalnom zakonu. Ovaj proizvod je potrebno predati na posebno mjesto za sakupljanje otpada, npr. na ovlašteno mjesto gdje možete zamijeniti staro za novo ukoliko kupujete novi sličan proizvod ili na ovlašteno mjesto za sakupljanje rabljene električne i elektroničke opreme (EEE) za recikliranje. Neproprisan rukovanje ovom vrstom otpada može imati negativan učinak na okolinu i zdravlje ljudi zbog supstanci koje su potencijalno opasne za zdravlje, a općenito se povezuju s EEE. Istovremeno, vaša će suradnja kroz propisno odlaganje ovog proizvoda doprinijeti efektivnoj uporabi prirodnih resursa. Za više informacija o tome gdje možete odložiti svoj otpad za recikliranje obratite se vašem lokalnom gradskom uredu, komunalnoj službi, odobrenom WEEE programu ili službi za odlaganje kućnog otpada. Ostale informacije o vraćanju i recikliranju WEEE proizvoda potražite na www.canon-europe.com/weee.

Korisnici u Srbiji



Ovaj simbol označava da ovaj proizvod ne sme da se odlaže sa ostalim kućnim otpadom, u skladu sa WEEE Direktivom (2012/19/EU) i nacionalnim zakonima. Ovaj proizvod treba predati određenom centru za prikupljanje, npr. na osnovi "jedan-za-jedan" kada kupujete sličan novi proizvod, ili ovlašćenom centru za prikupljanje za reciklažu istrošene električne i elektronske opreme (EEE). Nepravilno rukovanje ovom

vrstom otpada može da ima moguće negativne posledice po životnu sredinu i ljudsko zdravlje usled potencijalno opasnih materijala koji se uglavnom vezuju za EEE. U isto vreme, vaša saradnja na ispravnom odlaganju ovog proizvoda će doprineti efikasnom korišćenju prirodnih resursa. Za više informacija o tome gde možete da predate vašu staru opremu radi recikliranja, vas molimo, da kontaktirate lokalne gradske vlasti, komunalne službe, odobreni plan reciklaže ili Gradsku čistoću. Za više informacija o vraćanju i recikliranju WEEE proizvoda, posetite stranicu www.canon-europe.com/weee.

Precauciones de manejo

- **Cancelación de trabajos de impresión**
- **Restricciones legales sobre impresión**
- **Precauciones de manejo de la impresora**
- **Transporte de la impresora**
- **Reparación, préstamo o desecho de una Impresora**
- **Mantener una alta calidad de impresión**

Restricciones legales sobre impresión

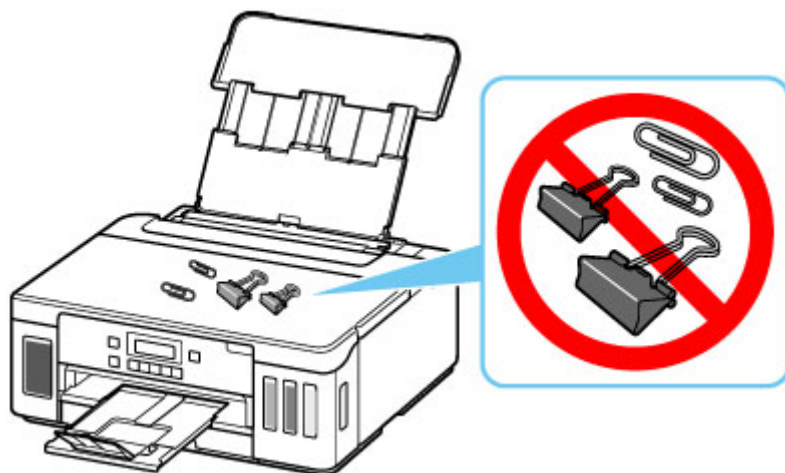
El escaneado o la modificación de copias de la siguiente información puede estar castigado por la ley. Esta lista no es exhaustiva. En caso de duda, consulte a un representante legal local.

- Papel moneda
- Transferencias monetarias
- Certificados de depósito
- Sellos postales (matasellados o no)
- Placas o insignias de identificación
- Documentos de servicio selectivo u órdenes de pago
- Cheques o letras de cambio emitidas por organismos gubernamentales
- Licencias de vehículos de motor y certificados de titularidad
- Cheques de viaje
- Cupones de alimentos
- Pasaportes
- Documentos de inmigración
- Sellos de ingresos fiscales (matasellados o no)
- Bonos u otros certificados de endeudamiento
- Certificados bursátiles
- Trabajos u obras de arte protegidos por derechos de la propiedad intelectual sin el consentimiento del propietario del copyright

Precauciones de manejo de la impresora

¡No coloque ningún objeto sobre la cubierta superior!

No coloque ningún objeto sobre la cubierta superior. Podría caer dentro de la bandeja posterior al abrir la cubierta superior y provocar un mal funcionamiento de la impresora. Tampoco coloque la impresora en un lugar en el que puedan caerle objetos encima.

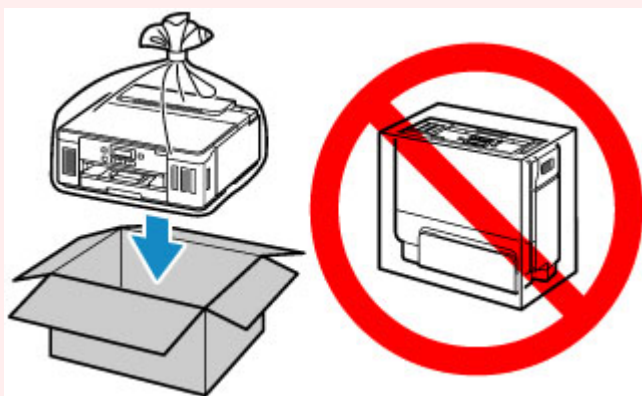


Transporte de la impresora

Cuando cambie la impresora de lugar para cambiar de vivienda o llevarla a reparar, asegúrese de lo siguiente.

►►► Importante

- No puede extraer tinta del depósito de tinta.
- Compruebe que la tapa del depósito se ha insertado por completo. Si la cubierta del depósito de tinta no se ha cerrado por completo, inserte la tapa del depósito correctamente.
- Prepárese para transportar la impresora con el cabezal de impresión acoplado. De este modo, la impresora tapará automáticamente el cabezal de impresión y evitará que se seque.
- No retire el cabezal de impresión. de lo contrario, es posible que la tinta se derrame.
- Si la tinta mancha el interior de la impresora, límpielo con un paño suave humedecido con agua.
- Cuando se transporte la impresora, empaquete la impresora en una bolsa de plástico para que la tinta no se derrame.
- Embale la impresora en una caja resistente y de modo que no quede boca abajo. Utilice suficiente material de protección para garantizar un transporte seguro.
- No incline la impresora. de lo contrario, es posible que la tinta se derrame.
- Cuando se ocupe del transporte de la impresora una empresa de mensajería, marque la caja con "ESTE LADO ARRIBA" para mantener la impresora con la parte inferior abajo. Márquela también con "FRÁGIL" o "MANEJAR CON CUIDADO".



- Manipule con cuidado y asegúrese de que la caja permanece en una superficie plana y que NO se coloca boca abajo o de lado, ya que la impresora podría dañarse y la tinta de la impresora, derramarse.

1. Pulse el botón **Configuración (Setup)**, utilice el botón ◀ ▶ para seleccionar **Mantenimiento (Maintenance)** y pulse el botón **OK**.

■ [LCD y panel de control](#)

2. Utilice el botón ◀ ▶ para seleccionar **Modo de transporte (Transport mode)** y pulse el botón **OK**.

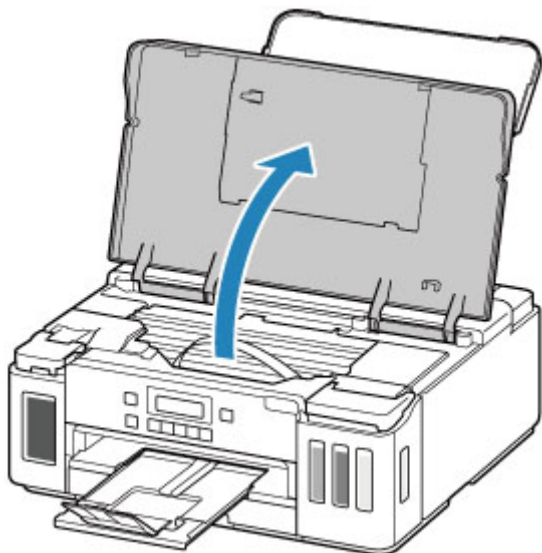
3. Utilice el botón ◀▶ para seleccionar **Sí (Yes)** y pulse el botón **OK**.

Si no desea introducir el modo de transporte, seleccione **No**.

▶▶▶ Nota

- Cuando introduzca el modo de transporte y continúe con el procedimiento, la alimentación se desconectará automáticamente.

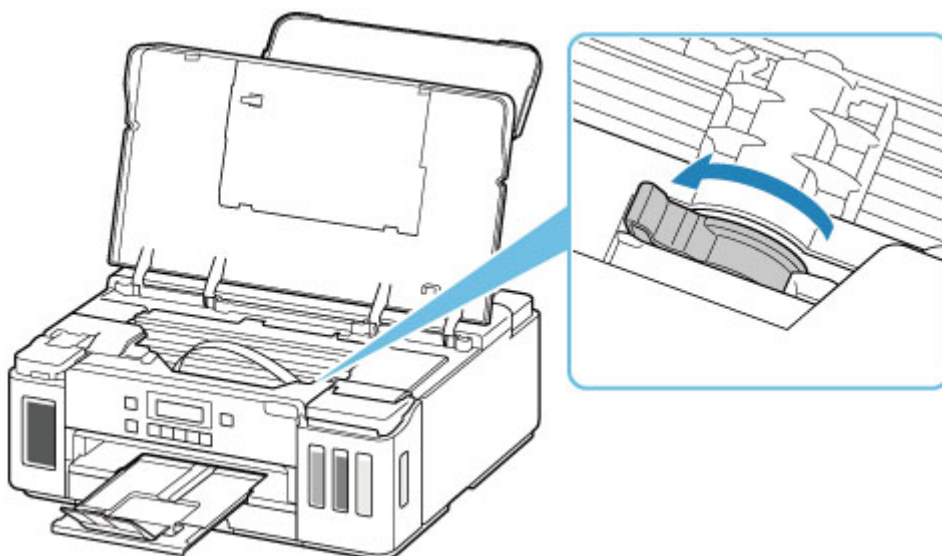
4. Abra la cubierta superior.



▶▶▶ Importante

- No toque los tubos ni cualquier otra pieza del interior de la impresora. Podría provocar problemas con la impresora.

5. Gire la palanca de la válvula de tinta hacia la izquierda.



»»» Importante

- Es posible que el interior de la impresora se manche de tinta. Tenga cuidado de no ensuciarse la ropa y las manos.

6. Cierre la cubierta superior despacio.

La impresora se apaga.

7. Compruebe que la luz de **ACTIVADO (ON)** está apagada y [desenchufe el cable de alimentación](#).

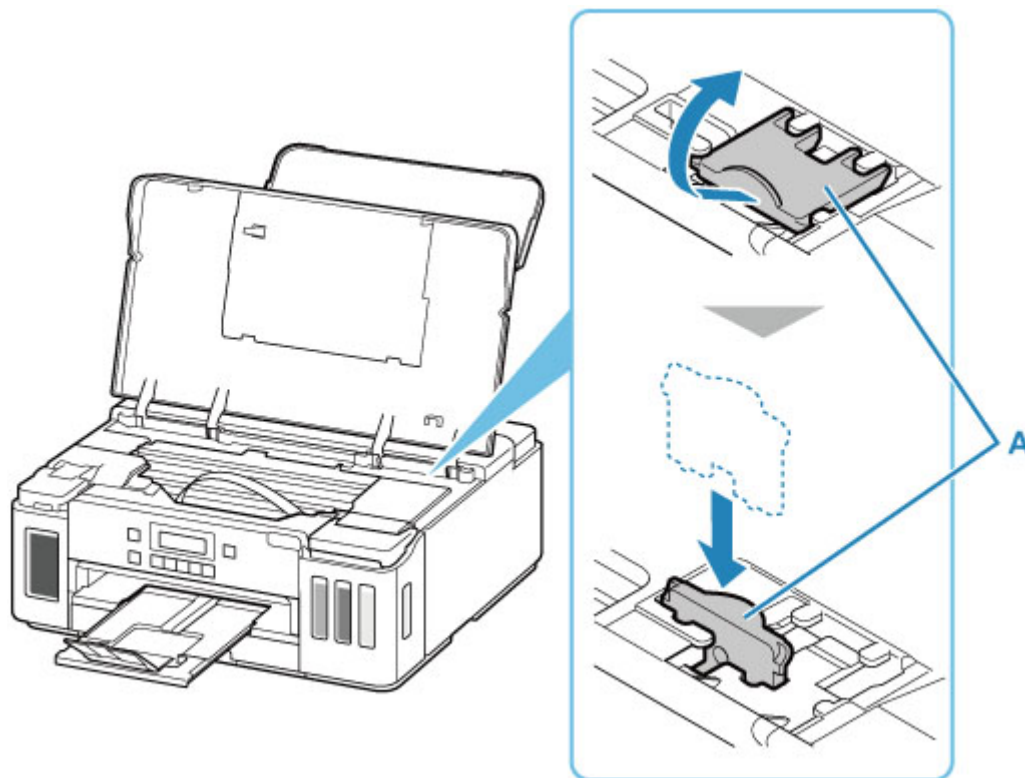
»»» Importante

- No desenchufe la impresora mientras la luz de **ACTIVADO (ON)** está iluminada o parpadeando, puesto que podría producirse un mal funcionamiento o daños en la impresora, con lo que la impresora no podría imprimir.

8. Abra de nuevo la cubierta superior.

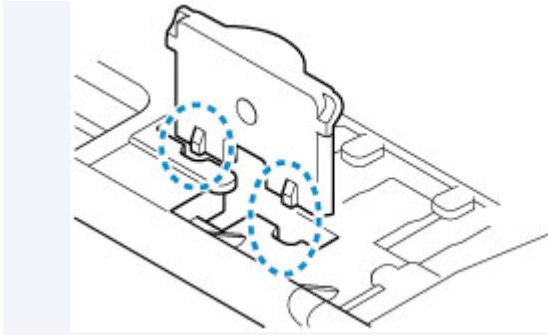
9. Retire el tope del carro (A) e insértelo completamente en el orificio del lado de la impresora.

Tire del tope del carro hacia delante mientras lo presiona e insértelo en la misma orientación.



»»» Nota

- Inserte el tope del carro alineando sus salientes con las hendiduras de la impresora.



10. Cierre la cubierta superior despacio.

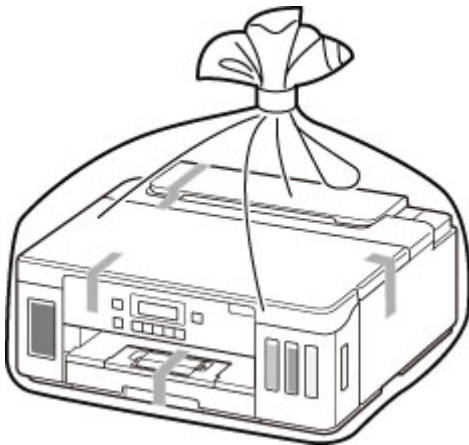
11. Retraiga la extensión de la bandeja de salida y la bandeja de salida de papel.

12. Retraiga el soporte del papel y, a continuación, cierre la cubierta de la bandeja posterior.

13. Desenchufe el cable de impresora que conecta el ordenador y la impresora y, a continuación, el cable de alimentación eléctrica de la impresora.

14. Utilice cinta adhesiva para sujetar todas las cubiertas de la impresora y evitar que se abran durante el transporte. Después, introduzca la impresora en la bolsa de plástico.

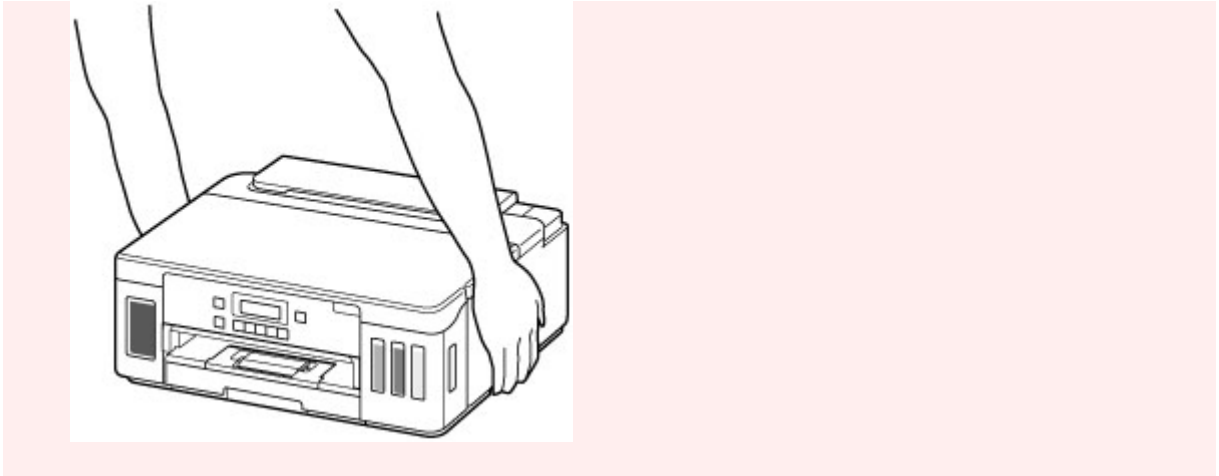
Cierre y selle la abertura de la bolsa con un objeto como cinta adhesiva para evitar que se derrame tinta.



15. Coloque material de protección a ambos lados de la impresora cuando introduzca la impresora en la caja.

►► Importante

- Se recomienda sujetar y llevar esta impresora como se muestra en la imagen siguiente. Si sujeta el cassette, podría salirse de la impresora y caerse.



»» Importante

- Después de transportar la impresora, retire el tope del carro, colóquelo en la posición original, gire la palanca de la válvula de tinta hacia la derecha y, a continuación, encienda la impresora.

Reparación, préstamo o desecho de una Impresora

Si ha introducido datos personales, contraseñas y/u otros ajustes de seguridad en la impresora, tenga en cuenta que esta información puede haberse almacenado en la impresora.

Si envía la impresora para su reparación, la presta o transfiere a otra persona, o la desecha, asegúrese de seguir estos pasos para eliminar información como la mencionada anteriormente y evitar así que otros puedan acceder a ella.

- Pulse el botón **Configuración (Setup)**, seleccione **Config. dispositivo (Device settings)** > **Restablecer config. (Reset setting)** > **Todos los datos (All data)** y, a continuación, seleccione **Sí (Yes)**.

Mantener una alta calidad de impresión

La clave para imprimir con una calidad de impresión óptima es evitar que el cabezal de impresión se seque o atasque. Cumpla las reglas que se presentan a continuación para obtener una calidad de impresión óptima.

»» Nota

- En función del tipo de papel, es posible que la tinta se difumine si pasa un marcador o una barra correctora por encima de las partes impresas o que la tinta se derrame si las partes impresas se manchan con agua o sudor.

¡No desenchufe el cable de alimentación hasta que se haya apagado la luz de alimentación!

Si pulsa el botón de **ACTIVADO (ON)** para desconectar la alimentación, la impresora tapa automáticamente el cabezal de impresión (inyectores) para impedir que se seque. Si desenchufa el cable de alimentación de la toma de pared antes de que la lámpara de **ACTIVADO (ON)** se apague, el cabezal de impresión no se tapaná correctamente, por lo que se secará o atascará.

Cuando [desenchufe el cable de alimentación](#), compruebe que la luz de **ACTIVADO (ON)** no esté encendida.

¡Imprima periódicamente!

Al igual que se seca la punta de un rotulador si no se utiliza durante un periodo de tiempo prolongado y queda inservible, aunque esté cerrado, el cabezal de impresión también se puede secar u obstruir si la impresora no se usa durante mucho tiempo. Se recomienda utilizar la impresora al menos una vez al mes.

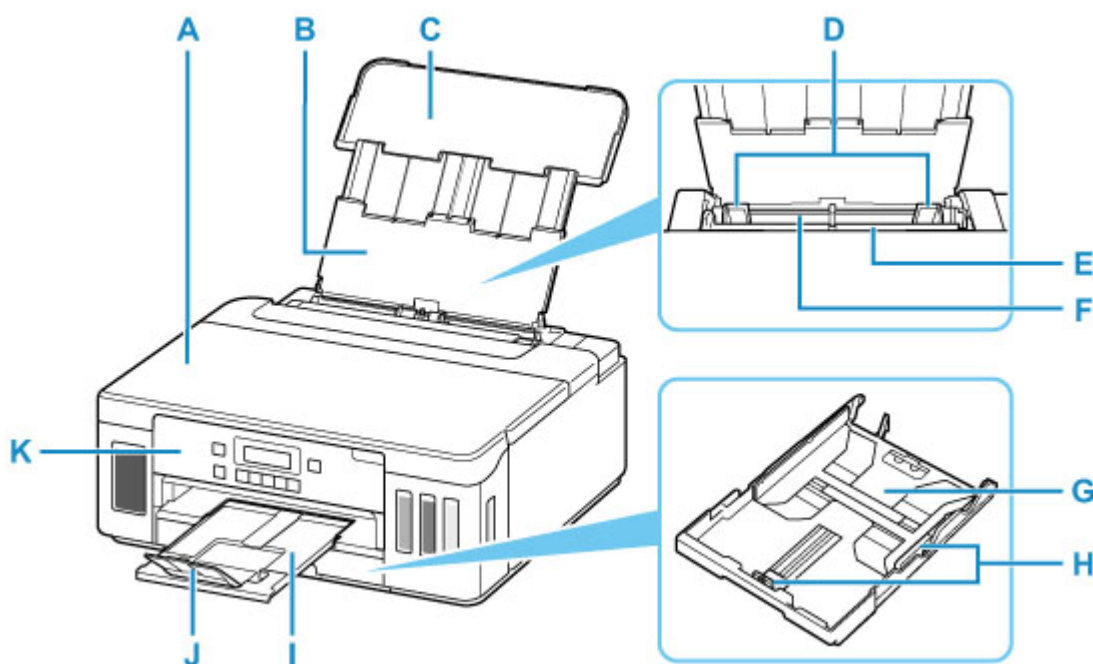
Componentes principales y su funcionamiento

- **Componentes principales**
- **Fuente de alimentación**
- **LCD y panel de control**
- **Introducción de números, letras y símbolos**

Componentes principales

- Vista frontal
- Vista posterior
- Vista interior
- Panel de control

Vista frontal



A: Cubierta superior

Ábrala para rellenar los depósitos de tinta y para retirar papel atascado.

B: Soporte del papel

Despléguela para cargar papel en la bandeja posterior.

C: Cubierta de la bandeja posterior

Ábralo para cargar papel en la bandeja posterior.

D: Guías del papel

Alinéelas con ambas caras de la pila de papel.

E: Cubierta de la ranura de alimentación

Evita que caiga algo dentro de la ranura de alimentación.

Ábrala para mover las guías del papel y ciérrela antes de imprimir.

F: Bandeja posterior

Cargue el papel aquí. Es posible cargar simultáneamente dos o más hojas del mismo tamaño y tipo de papel, que se alimentarán de una a una.

■ [Carga de papel en la bandeja posterior](#)

■ [Carga de sobres en la bandeja posterior](#)

G: Cassette

Cargue papel normal de tamaño A4, B5, A5 o Carta en el cassette e insértelo en la impresora.

■ [Carga de papel en el cassette](#)

H: Guías del papel

Alinéelas con las caras derecha, izquierda y frontal de la pila de papel.

I: Bandeja de salida del papel

El papel impreso se expulsa por aquí. Sáquela antes de imprimir.

J: Extensión de la bandeja de salida

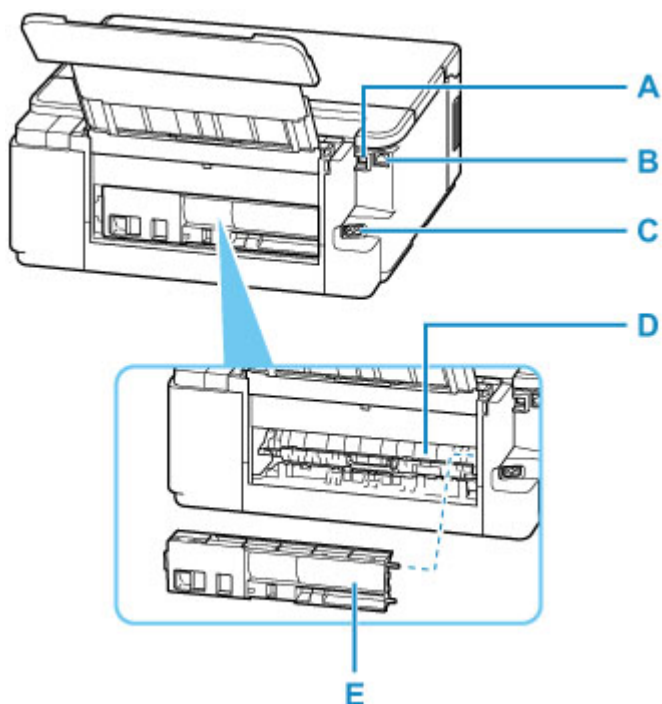
Ábrala para recoger el papel impreso.

K: Panel de control

Utilícelo para cambiar la configuración de la impresora o para accionarla.

■ [Panel de control](#)

Vista posterior



A: Puerto USB

Introduzca aquí el cable USB para conectar la impresora a un ordenador.

B: Conector de LAN cableada

Introduzca aquí el cable de LAN para conectar la impresora a una LAN.

C: Conector del cable de alimentación

Conecte aquí el cable de alimentación eléctrica que se proporciona.

D: Tapa de la unidad de transporte

Ábrala cuando necesite retirar el papel atascado.

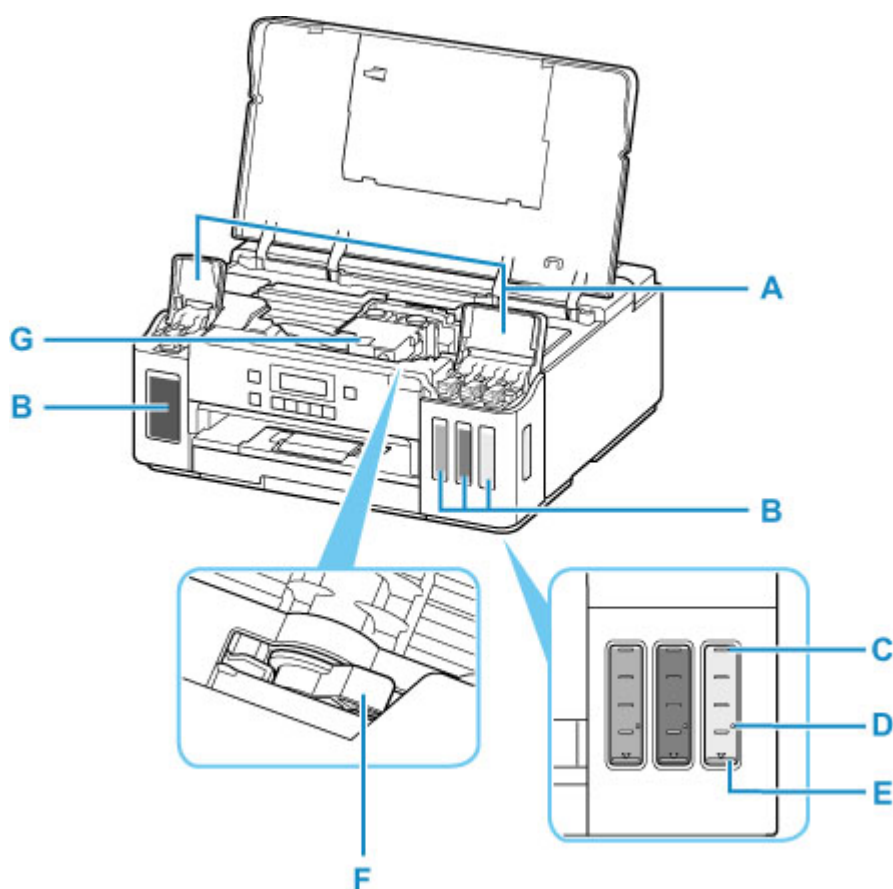
E: Cubierta trasera

Sepárela cuando necesite retirar el papel atascado.

»» Importante

- No toque la cubierta metálica.
- No conecte ni desconecte el cable USB o el cable LAN mientras la impresora esté imprimiendo con el ordenador. Podría provocar problemas.

Vista interior



A: Cubiertas del depósito de tinta

Ábrala para rellenar los depósitos de tinta.

B: Depósitos de tinta

El depósito de tinta negra se encuentra a la izquierda y el depósito de tinta de color (cian, magenta y amarillo), a la derecha.

Si existen niveles bajos de tinta, rellene los depósitos afectados.

■ [Cómo rellenar depósitos de tinta](#)

C: Línea de límite superior

Indica la máxima capacidad de tinta.

D: Punto

Indica la cantidad de tinta necesaria para realizar el vaciado del sistema.

E: Línea de límite inferior

Indica el límite inferior de la cantidad de tinta suficiente para imprimir. Rellene el depósito de tinta antes de que la cantidad de tinta esté por debajo de esta línea.

F: Palanca de la válvula de tinta

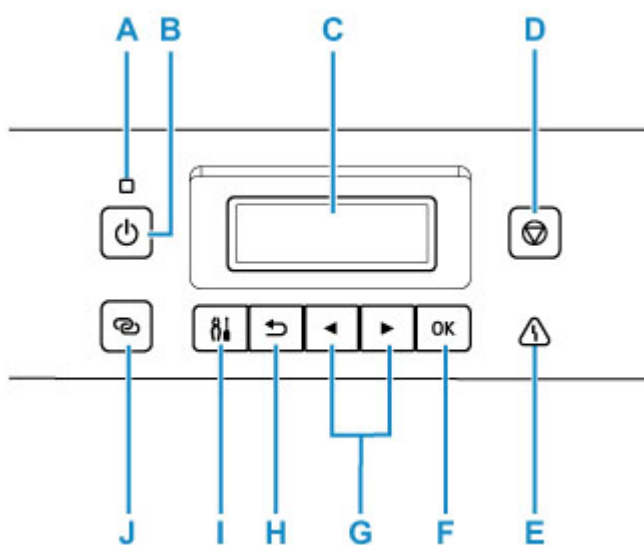
Acciónela cuando transporte una impresora.

■ [Transporte de la impresora](#)

G: Soporte del cabezal de impresión

El cabezal de impresión viene preinstalado.

Panel de control



A: Luz de ACTIVADO (ON)

Al conectar la corriente, se ilumina después de parpadear.

B: Botón ACTIVADO (ON)

Permite conectar o desconectar la alimentación.

■ [Encendido y apagado de la impresora](#)

C: LCD (pantalla de cristal líquido)

Muestra los mensajes, los elementos de los menús y el estado de funcionamiento.

D: Botón Parar (Stop)

Cancela una operación cuando la impresión está en curso o cuando selecciona un elemento de menú.

E: Lámpara de Alarma (Alarm)

Cuando se produce un error, se enciende o parpadea.

F: Botón OK

Finaliza la selección de elementos. También se utiliza para corregir errores.

G: Botones ◀ y ▶

Se utiliza para seleccionar un elemento de configuración. Estos botones también se utilizan para introducir caracteres.

■ [Selección de un menú o un elemento de configuración](#)

H: Botón Atrás (Back)

Devuelve el LCD a la pantalla anterior.

I: Botón Configuración (Setup)

Muestra la pantalla **Menú Configurar (Setup menu)**. Con este menú, puede realizar el mantenimiento de la impresora y modificar la configuración de la misma. También se utiliza para seleccionar el modo de entrada.

J: Botón Conexión inalámbrica (Wireless connect)

Para definir la información del router inalámbrico directamente en la impresora desde un teléfono inteligente u otro dispositivo similar (sin tener que realizar ningún procedimiento en el router), mantenga pulsado este botón.

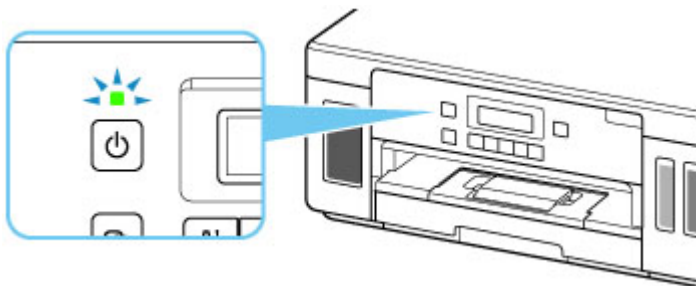
Fuente de alimentación

- **Comprobación de que el equipo está encendido**
- **Encendido y apagado de la impresora**
- **Comprobación del enchufe o el cable de alimentación**
- **Desconexión de la impresora**

Comprobación de que el equipo está encendido

Se encenderá la luz de **ACTIVADO (ON)** cuando la impresora esté encendida.

Aunque la pantalla LCD esté apagada, si la luz de **ACTIVADO (ON)** está encendida, la impresora está encendida.



»» Nota

- Puede pasar cierto tiempo hasta que la impresora empiece a imprimir inmediatamente después de encender la impresora.
- La pantalla LCD se desconectará cuando no se utilice la impresora durante unos 10 minutos. Para restaurar la pantalla, pulse cualquier botón o lleve a cabo una operación de impresión.

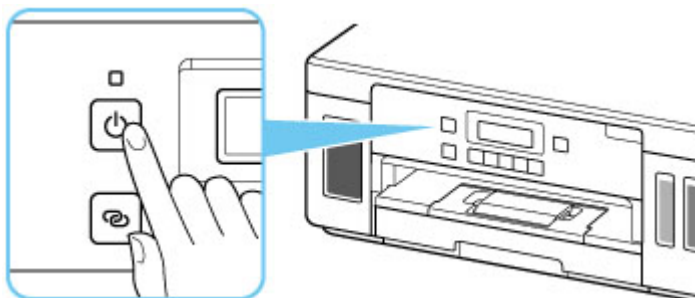
Encendido y apagado de la impresora

Encendido de la impresora

1. Pulse el botón **ACTIVADO (ON)** para encender la impresora.

La luz de **ACTIVADO (ON)** parpadea y, a continuación, se queda iluminada.

- [Comprobación de que el equipo está encendido](#)



»»» Nota

- Puede pasar cierto tiempo hasta que la impresora empiece a imprimir inmediatamente después de encender la impresora.
- Si aparece un mensaje de error en la pantalla LCD, consulte [Se produce un error](#).
- Se puede establecer que la impresora se encienda automáticamente cuando se realiza alguna operación de impresión desde un ordenador conectado mediante un cable USB o una red. Esta característica está desactivada de manera predeterminada.

Desde la impresora

- [Configuración ECO](#)

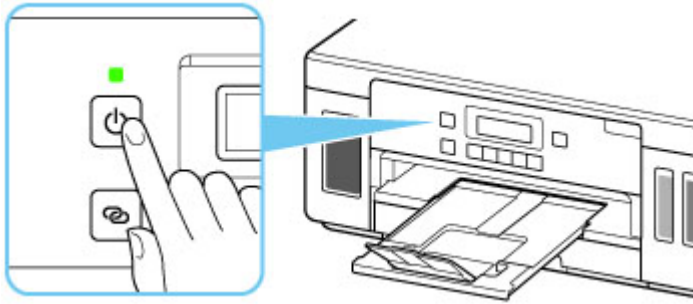
Desde el ordenador

- Para Windows:
 - [Gestión del encendido de la Impresora](#)
- Para macOS:
 - [Gestión del encendido de la Impresora](#)

Apagado de la impresora

1. Pulse el botón **ACTIVADO (ON)** para apagar la impresora.

Cuando la luz de **ACTIVADO (ON)** deja de parpadear, significa que la impresora está apagada.



►►► Importante

- Cuando [desconecte el cable de alimentación](#) tras apagar la impresora, asegúrese de que la luz de **ACTIVADO (ON)** está apagada.

►►► Nota

- Se puede establecer que la impresora se apague automáticamente cuando no se realiza ninguna operación ni se envían trabajos de impresión la impresora durante un intervalo determinado. Esta característica está activada de manera predeterminada.

Desde la impresora

- [Configuración ECO](#)

Desde el ordenador

- Para Windows:
 - [Gestión del encendido de la Impresora](#)
- Para macOS:
 - [Gestión del encendido de la Impresora](#)

Comprobación del enchufe o el cable de alimentación

Desenchufe el cable de alimentación una vez al mes para confirmar que el enchufe o el cable de alimentación no experimentan ninguna de las situaciones inusuales descritas a continuación.

- El enchufe o el cable de alimentación están calientes.
- El enchufe o el cable de alimentación están oxidados.
- El enchufe o el cable de alimentación están doblados.
- El enchufe o el cable de alimentación están desgastados.
- El enchufe o el cable de alimentación están rotos.

Precaución

- Si detecta alguna situación inusual con el enchufe o el cable de alimentación, como las que se describen anteriormente, [desenchufe el cable de alimentación](#) y póngase en contacto con el servicio técnico. Si se usa la impresora en una de las situaciones inusuales anteriores, se puede producir un incendio o una descarga eléctrica.
-

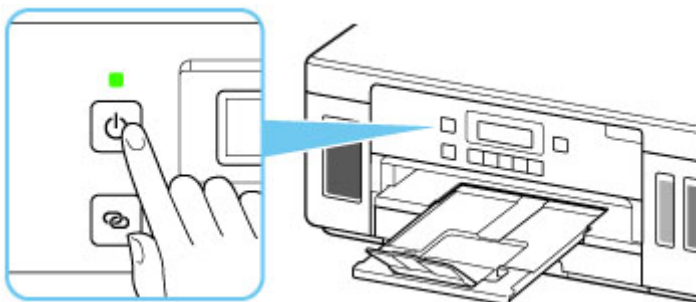
Desconexión de la impresora

Utilice el procedimiento siguiente para desconectar el cable de alimentación.

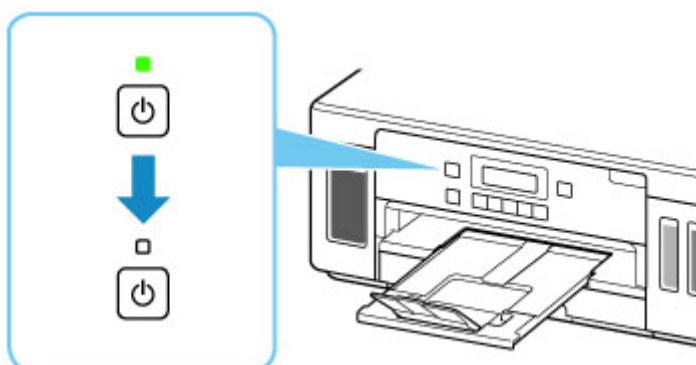
►►► Importante

- A la hora de desenchufar el cable de alimentación, pulse el botón **ACTIVADO (ON)** y compruebe que la luz **ACTIVADO (ON)** está apagada. Si se desconecta el cable de alimentación mientras la luz de **ACTIVADO (ON)** está encendida o intermitente, el cabezal de impresión puede secarse o atascarse, y la calidad de impresión puede ser menor.

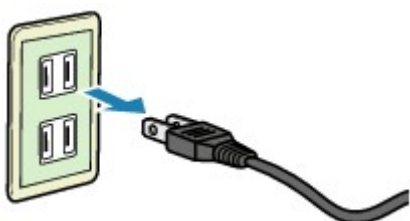
1. Pulse el botón **ACTIVADO (ON)** para apagar la impresora.



2. Compruebe que la luz de **ACTIVADO (ON)** está apagada.



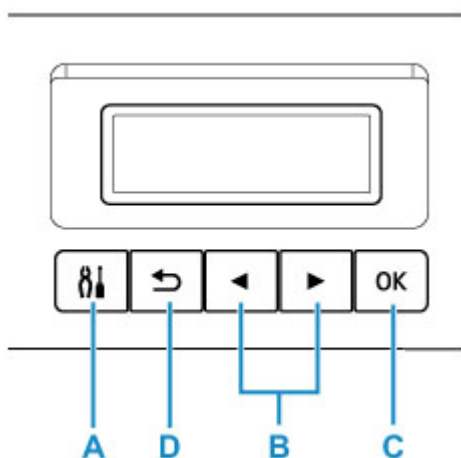
3. Desenchufe el cable de alimentación.



Las especificaciones del cable de alimentación varían según el país o la región de uso.

LCD y panel de control

Al pulsar el botón **Configuración (Setup)** (A) en el panel de control se muestra la pantalla **Menú Configurar (Setup menu)**, que permite realizar la configuración y el mantenimiento de la impresora.



Selección de un menú o un elemento de configuración

En una pantalla del menú o de la configuración, utilice el botón ◀ ▶ (B) para seleccionar un elemento o una opción y pulse el botón **OK** (C) para continuar con el procedimiento.

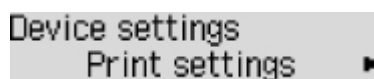
Para volver a la pantalla anterior, pulse el botón **Atrás (Back)** (D).

Ejemplo: Cambio de la configuración para Evitar abrasión.

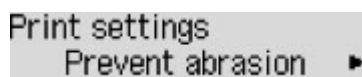
1. Pulse el botón **Configuración (Setup)** (A).



2. Utilice el botón ◀ ▶ (B) para seleccionar **Config. dispositivo (Device settings)** y pulse el botón **OK** (C).



3. Pulse el botón **OK** (C).



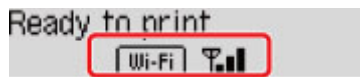
4. Pulse el botón **OK** (C).




5. Utilice el botón ◀ ▶ (B) para cambiar la configuración y pulse el botón **OK** (C).

Indicación de estado de la red

La configuración Wi-Fi y el estado de red se indican mediante el icono de la pantalla de pausa.



Si el icono  aparece en la pantalla LCD, indica que la Wi-Fi está activada y la impresora está conectada al router inalámbrico.

En función del estado de la señal, el icono cambiará.



Intensidad de la señal: 81 % o más

Puede utilizar la impresora a través de la Wi-Fi sin problemas.



Intensidad de la señal: 51 % o más

Es posible que se produzca el problema de que la impresora no pueda imprimir por el estado de la red. Recomendamos colocar la impresora cerca del router inalámbrico.



Intensidad de la señal: 50 % o menos

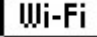

Es posible que se produzca el problema de que la impresora no pueda imprimir. Coloque la impresora cerca del router inalámbrico.



La Wi-Fi está activada, pero la impresora no está conectada al router inalámbrico.

Si el icono  aparece en la pantalla LCD, indica que la LAN cableada está activada.

▶▶▶ Nota

- Si la Wi-Fi, la LAN cableada o ambas están desactivadas, no se muestra el icono , el icono  o ninguno.

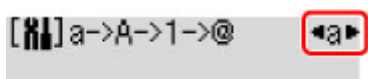
Introducción de números, letras y símbolos

Los botones del panel de control le permiten introducir (o cambiar) caracteres, números, o símbolos al configurar la red o al realizar otras configuraciones.

Cambio al modo de entrada

El modo de entrada activo aparece en la esquina superior derecha de la pantalla LCD.

Si pulsa el botón **Configuración (Setup)** en el panel de control alterna entre los modos de entrada en el siguiente orden: minúsculas > mayúsculas > números > símbolos, mostrando el primer carácter disponible.



A continuación se muestran los caracteres disponibles en cada modo.

Modo	Caracteres disponibles
Minúsculas	abcdefghijklmnopqrstuvwxyz SP
Mayúsculas	ABCDEFGHIJKLMNOPQRSTUVWXYZ SP
Números	1234567890 SP
Símbolos	. @ - _ SP * # ! " , ; : ^ ` = / ' ? \$ % & + () [] { } < > \ ~

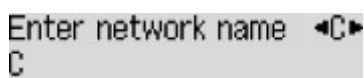
SP: indica un espacio.

Nota

- Solo los modos de entrada o los caracteres disponibles para la entrada aparecen en sus respectivas pantallas.

Introducción de números, letras y símbolos

Pulse el botón ◀▶ para seleccionar un carácter y pulse el botón **OK** para introducirlo.



Cuando la entrada de todos los caracteres esté completa, mantenga pulsado el botón **OK**. Cuando aparezca un mensaje de confirmación, seleccione **Sí (Yes)** y pulse el botón **OK**.

- Para introducir un espacio

Cambie el modo de minúsculas, mayúsculas, o números y, a continuación, pulse el botón ◀ una vez. También puede cambiar el modo de símbolos y, a continuación, pulsar el botón ▶ cuatro veces.

- Para eliminar el carácter seleccionado

Pulse el botón **Atrás (Back)**. Solo puede eliminar el último carácter introducido.

»» Nota

- Para completar la introducción de caracteres, pulse el botón **Parar (Stop)**. Cuando aparezca un mensaje de confirmación, seleccione **Si (Yes)** y pulse el botón **OK**.

Cambio de la configuración

- **Cambio de la configuración de la impresora desde el ordenador (Windows)**
- **Cambio de la configuración de la impresora desde el ordenador (macOS)**
- **Cambio de la configuración desde el panel de control**

Cambio de la configuración de la impresora desde el ordenador (macOS)

- **Gestión del encendido de la Impresora**
- **Cambio del modo de funcionamiento de la Impresora**

Gestión del encendido de la Impresora

La alimentación de la Impresora se gestiona desde la IU remota.

Configuración ahorro energía (Energy saving settings)

Configuración ahorro energía (Energy saving settings) le permite establecer el **Apagado automático (Auto power off)** y el **Encendido automático (Auto power on)**.

El **Apagado automático (Auto power off)** es la función por la que la impresora se apaga automáticamente, cuando no se envían datos o la impresora permanece inactiva durante un período determinado.

La función **Encendido automático (Auto power on)** enciende automáticamente la impresora cuando se reciben datos.

1. Seleccione **Configuración de dispositivo (Device settings)** en la [IU remota](#).
2. Haga clic en **Configuración ahorro energía (Energy saving settings)**
3. Complete la siguiente configuración:

Apagado automático (Auto power off)

Especifique el tiempo en la lista. La impresora se apaga automáticamente cuando no se envían datos en el tiempo especificado o la impresora ha permanecido inactiva.

Encendido automático (Auto power on)

Al activar esta casilla de verificación, la impresora se enciende automáticamente cuando se envían datos.

4. Aplique la configuración

Haga clic en **OK**.

A partir de este momento, la impresora funcionará según la configuración modificada.

Cambio del modo de funcionamiento de la Impresora

En caso necesario, cambie entre los distintos modos de funcionamiento de la impresora.

1. Compruebe si la impresora está encendida y seleccione **Configuración de dispositivo (Device settings)** en la [IU remota](#)

2. Si es necesario, realice las siguientes configuraciones:

Configuración impresión (Print settings) - Evitar abrasión del papel (Prevent paper abrasion)

Durante la impresión de alta densidad, la impresora puede aumentar la distancia entre el cabezal de impresión y el papel para evitar la abrasión de éste.

Marque esta casilla de verificación para evitar la abrasión del papel.

Configuración personalizada (Custom settings) - Detectar difer. config. papel (Detect paper setting mismatch)

Si la casilla de verificación no está seleccionada, en el momento de la impresión desde el PC puede continuar imprimiendo sin la aparición de mensajes, incluso aunque la configuración del papel establecida en el cuadro de diálogo Imprimir difiera de la información del papel registrada en la impresora.

Tiempo de secado (Ink drying wait time)

Puede definir el tiempo durante el cual la impresora va a estar parada hasta comenzar la impresión de la página siguiente. El tiempo de espera aumenta a la vez que el valor configurado en la lista, y se reduce cuando este disminuye.

Si una página impresa se mancha porque la siguiente se expulsa antes de que la tinta se haya secado, se recomienda aumentar el tiempo de secado.

Cuanto menor sea el tiempo de secado, con mayor rapidez se imprimirán los documentos.

3. Aplique la configuración

Haga clic en **OK**.

Tras esto, la impresora funcionará según la configuración modificada.

Cambio de la configuración desde el panel de control

- **Cambio de la configuración desde el panel de control**
- **Elementos de configuración en el panel de control**
- **Conf. impres.**
- **Configuración de LAN**
- **Config. PictBridge**
- **Otras opciones de desarrollo**
- **Selección idioma**
- **Actualizar firmware**
- **Restablecer configuración**
- **Configuración de alimentación**
- **Configuración del servicio web**
- **Configuración ECO**
- **Config. de silencio**
- **Información del sistema**

Cambio de la configuración desde el panel de control

En esta sección se describe el procedimiento para cambiar la configuración en la pantalla **Config. dispositivo (Device settings)**, realizando los pasos para especificar **Evitar abrasión (Prevent abrasion)** como ejemplo.

»» Nota

- El * (asterisco) en la LCD indica la configuración actual.

1. [Compruebe que la impresora está encendida.](#)

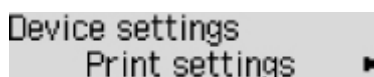
2. Pulse el botón **Configuración (Setup)**.

Se muestra la pantalla **Menú Configurar (Setup menu)**.

3. Seleccione **Config. dispositivo (Device settings)** y, a continuación, pulse el botón **OK**.

Se muestra la pantalla **Config. dispositivo (Device settings)**.

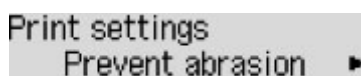
4. Seleccione un elemento de configuración para ajustarlo y, a continuación, pulse el botón **OK**.



Device settings
Print settings ▶

Aparecerá la pantalla de configuración del elemento seleccionado.

5. Seleccione un elemento de configuración y, a continuación, pulse el botón **OK**.



Print settings
Prevent abrasion ▶

6. Seleccione un elemento de configuración para especificarlo y, a continuación, pulse el botón **OK**.



Prevent abrasion
◀ *OFF

Para obtener más información acerca de los elementos de configuración en el panel de control:

- [Elementos de configuración en el panel de control](#)

Elementos de configuración en el panel de control

Elementos de la impresora

- [Configuración otros dispositivos](#)
- [Selección idioma](#)
- [Configuración del servicio web](#)
- [Configuración ECO](#)
- [Config. de silencio](#)

Elementos para papel/impresión

- [Conf. impres.](#)
- [Config. PictBridge](#)
- [Configuración de alimentación](#)

Elementos de mantenimiento/gestión

- [Configuración de LAN](#)
- [Actualizar firmware](#)
- [Restablecer configuración](#)
- [Información del sistema](#)

Conf. impres.

Seleccione este menú desde **Config. dispositivo (Device settings)** en **Menú Configurar (Setup menu)**.

- **Evitar abrasión (Prevent abrasion)**

Utilice únicamente esta opción si la superficie de impresión aparece emborronada.

»»» Importante

- Después de imprimir, asegúrese de volver a establecer este ajuste en **OFF**, puesto que la calidad de impresión podría disminuir o la impresión ralentizarse.

- **Cantidad de extens. (Amount of extension)**

Seleccione la cantidad de imagen que sobresale del papel al realizar la Impresión sin bordes.

Cuando imprima sin bordes, puede que se produzca un ligero recorte en los márgenes, ya que la imagen impresa se amplía para que llene toda la página. Podrá cambiar la anchura que se recortará en los márgenes de la imagen original según desee.

El área recortada será mayor si se selecciona **Cantidad: grande (Amount: Large)**.

»»» Nota

- Para la Impresión sin bordes, en la Configuración del tamaño del papel del ordenador, seleccione un tamaño de papel para la Impresión sin bordes y, a continuación, realice la impresión.
- Si las copias impresas tienen márgenes pese a utilizar la impresión sin bordes, es posible que el problema se solucione si se especifica **Cantidad: grande (Amount: Large)** en esta configuración.
- Según los dispositivos o cómo se imprima, la configuración puede estar desactivada.

- **Conf. autoc. foto (Auto photo fix set.)**

Cuando se selecciona **ON**, se puede elegir si se imprimen las fotos utilizando la información de Exif grabada en los archivos de imagen cuando se selecciona el valor **Predeterminado (Default)*** o **Activado (On)** al imprimir con un dispositivo compatible con PictBridge (Wi-Fi).

* Cuando se haya seleccionado **Predeterminada (Default)** como opción de impresión en el dispositivo compatible con PictBridge (Wi-Fi), seleccione **Autocorr. de foto (Auto photo fix)** para **Corrección de foto (Photo fix)** en **Config. PictBridge (PictBridge settings)**.

- **Posición impr. papel (Paper print position)**

Permite ajustar la posición de impresión cuando los márgenes izquierdo/derecho no están alineados.

Seleccione **Bandeja posterior (Rear tray)** o **Cassette** para la fuente del papel. Puede ajustar sus posiciones de impresión en incrementos de 0,1 mm (0,01 pulg.) entre -2 mm (-0,08 pulg.) y +2 mm (+0,08 pulg.) a la derecha o a la izquierda con respecto a su centro del papel a lo largo del eje horizontal.

»»» Importante

- Cuando utilice papel de tamaño A4/Carta, la cantidad de ajuste que puede hacer es limitada. No se puede realizar ajustes mayores que este límite.

Configuración de LAN

Seleccione este menú desde **Config. dispositivo (Device settings)** en **Menú Configurar (Setup menu)**.

- [Wi-Fi](#)
- [Conexión directa \(Wireless Direct\)](#)
- [LAN cableada \(Wired LAN\)](#)
- [Impr. detalles LAN \(Print LAN details\)](#)

Wi-Fi

- **Act./desact. Wi-Fi (Wi-Fi enab./disable)**

Activa o desactiva Wi-Fi.

- **Configuración Wi-Fi (Wi-Fi setup)**

Selecciona el método de configuración de la conexión Wi-Fi.

»» Nota

- También puede indicar este menú de configuración seleccionando **Configuración Wi-Fi (Wi-Fi setup)** en la pantalla **Menú Configurar (Setup menu)** y pulsando el botón **OK**.

- **Conex. inalám. fácil (Easy WL connect)**

Seleccione esta opción si especifica la configuración de la información del punto de acceso a la impresora directamente desde un dispositivo (como un teléfono inteligente) sin emplear el router inalámbrico. Para el procedimiento de configuración, siga las instrucciones en pantalla del dispositivo de conexión.

- **Conexión manual (Manual connect)**

Seleccione esta opción cuando realice la configuración para Wi-Fi de forma manual mediante el panel de control de la impresora.

- **WPS (pulsador) (WPS (Push button))**

Seleccione esta opción cuando realice la configuración para Wi-Fi utilizando un router inalámbrico compatible con el método de pulsador de Wi-Fi Protected Setup (WPS). Siga las instrucciones que aparecen en pantalla durante la configuración.

- **Otra configuración (Other setup)**

- **Config. manual (Manual setup)**

Se selecciona para establecer manualmente la configuración de la Wi-Fi. Puede especificar varias claves WEP.

- **WPS (código PIN) (WPS (PIN code))**

Seleccione esta opción cuando realice la configuración para Wi-Fi utilizando un router inalámbrico compatible con el método de código PIN de Wi-Fi Protected Setup (WPS). Siga las instrucciones que aparecen en pantalla durante la configuración.

- **Config. manual (Manual setup)**

Para obtener más información sobre cada elemento de configuración:

■ [Config. manual \(Manual setup\)](#)

Conexión directa (Wireless Direct)

- **Camb. con. dir. inal. (Switch WL Direct)**

Activa/desactiva la Conexión directa inalámbrica.

- **Camb. nombre (SSID) (Change name (SSID))**

Cambia el identificador (SSID/nombre de la impresora que se muestra en el dispositivo compatible con Wi-Fi) para la conexión directa inalámbrica.

- **Cambiar contraseña (Change password)**

Cambia la contraseña de la conexión directa inalámbrica.

- **Confirmar solicitud (Confirm request)**

Defina si la impresora muestra la pantalla de configuración cuando un dispositivo compatible con Wi-Fi se esté conectando con la impresora.

- **Config. manual (Manual setup)**

Para obtener más información sobre cada elemento de configuración:

■ [Config. manual \(Manual setup\)](#)

LAN cableada (Wired LAN)

- **Act./des. LAN cabl. (Enab./dis. wired LAN)**

Activa o desactiva la LAN cableada.

- **Config. manual (Manual setup)**

Para obtener más información sobre cada elemento de configuración:

■ [Config. manual \(Manual setup\)](#)

Impr. detalles LAN (Print LAN details)

Es posible imprimir la configuración de red de la impresora, por ejemplo su dirección IP y SSID.

Para obtener más información acerca de la configuración de redes de la impresora:

■ [Impresión de la configuración de red](#)

»»» Importante

- El documento impreso de la configuración de red contiene información importante sobre la red. Trátela con cuidado.

Config. manual (Manual setup)

- **Estab. nombre impr. (Set printer name)**

Permite especificar el nombre de la impresora. Se puede utilizar un máximo de 15 caracteres para el nombre.

▶▶▶ Nota

- No se puede utilizar como nombre de impresora uno que ya se emplee para otros dispositivos conectados a la LAN.
- Ni el primer carácter ni el último del nombre de impresora pueden ser guiones.

- **Config. TCP/IP (TCP/IP settings)**

Configura IPv4 o IPv6.

- **Configuración WSD (WSD setting)**

Elementos de configuración cuando se utiliza WSD (uno de los protocolos de red admitidos en Windows).

- **Activar/desact. WSD (Enable/disable WSD)**

Permite seleccionar si WSD estará activado o desactivado.

▶▶▶ Nota

- Cuando se activa esta configuración, el icono de la impresora aparece en el explorador de red en Windows.

- **Optimizar WSD entr. (Optimize WSD-In)**

Si selecciona **Activo (Enable)** podrá recibir los datos de impresión WSD más rápidamente.

- **Conf. tiempo espera (Timeout setting)**

Permite especificar la duración del tiempo de espera.

- **Config. Bonjour (Bonjour settings)**

Elementos de configuración cuando se utiliza Bonjour.

- **Act./desac. Bonjour (Enab./disab. Bonjour)**

Si se selecciona **Activo (Enable)** se puede utilizar Bonjour para establecer la configuración de red.

- **Intr. nombre servicio (Enter service name)**

Para especificar el nombre del servicio Bonjour. Se puede utilizar un máximo de 48 caracteres para el nombre.

▶▶▶ Nota

- No se puede utilizar como nombre de servicio uno que ya se emplee para otros dispositivos conectados a la LAN.

- **Configuración LPR (LPR setting)**

Activa/desactiva la opción de LPR.

- **Protocolo RAW (RAW protocol)**

Habilita/deshabilita la impresión RAW.

- **LLMNR**

Habilita/deshabilita LLMNR (Link-Local Multicast Name Resolution). Si selecciona **Activo (Enable)**, la impresora detectará la dirección IP de la impresora a partir del nombre de la impresora sin un servidor DNS.

- **Configuración IPP (IPP settings)**

La selección de **Activo (Enable)** permite imprimir mediante la red con el protocolo de IPP.

- **Com. PictBridge (PictBridge commun.)**

Elementos de configuración para imprimir desde un dispositivo compatible con PictBridge (Wi-Fi).

- **Activar/desactivar (Enable/disable)**

Si selecciona **Activo (Enable)** podrá imprimir desde un dispositivo compatible con PictBridge (Wi-Fi).

- **Conf. tiempo espera (Timeout setting)**

Permite especificar la duración del tiempo de espera.

- **Config. DRX (DRX setting)**

Si selecciona **LAN cableada (Wired LAN)**, **Activo (Enable)** le permitirá activar la recepción discontinua cuando la impresora esté conectada a un dispositivo compatible con la LAN cableada.

- **Config. de IPsec (IPsec settings)**

Si selecciona **Activo (Enable)**, podrá especificar la configuración de IPsec.

Otras opciones de desarrollo

Seleccione este menú desde **Config. dispositivo (Device settings)** en **Menú Configurar (Setup menu)**.

- **Repetición tecla (Key repeat)**

Si selecciona **ON** podrá mostrar rápidamente números o caracteres de la selección manteniendo pulsado el botón ◀▶ durante la introducción de caracteres.

Selección idioma

Cambia el idioma de los mensajes y menús de la pantalla LCD.

Japonés / Inglés / Alemán / Francés / Italiano / Español / Holandés / Portugués / Noruego / Sueco / Danés /
Finlandés / Ruso / Ucraniano / Polaco / Checo / Eslovaco / Húngaro / Esloveno / Croata / Rumano /
Búlgaro / Turco / Griego / Estonio / Letón / Lituano / Chino simplificado / Chino tradicional / Coreano /
Indonesio / Vietnamita

Actualizar firmware

Seleccione este menú desde **Config. dispositivo (Device settings)** en **Menú Configurar (Setup menu)**.

Puede actualizar el firmware de la impresora, comprobar la versión del firmware o realizar la configuración de una pantalla de notificación.

▶▶▶ Importante

- Al emplear esta función, asegúrese de que la impresora está conectada a Internet.

▶▶▶ Nota

- Solo la opción **Versión actual (Current version)** está disponible si se selecciona **Inactivo (Disable)** para **Act./desact. Wi-Fi (Wi-Fi enab./disable)** de **Wi-Fi** y también para **Act./des. LAN cabl. (Enab./dis. wired LAN)** de **LAN cableada (Wired LAN)** en **Configuración LAN (LAN settings)**.

• Instalar actual. (Install update)

Realiza la actualización del firmware de la impresora. Siga las instrucciones que aparezcan en la pantalla para realizar la actualización.

▶▶▶ Nota

- Si la actualización del firmware no se completa, compruebe lo siguiente y adopte las medidas apropiadas.
 - Compruebe la configuración de la red.
 - Si aparece **No se puede conectar con el servidor; inténtelo de nuevo (Cannot connect to the server; try again)** en la pantalla LCD, pulse el botón **OK** e inténtelo de nuevo un poco más tarde.

• Versión actual (Current version)

Puede comprobar la versión de firmware actual.

• Notif. actualización (Update notification)

Si se ha seleccionado **ON** y está disponible la actualización del firmware, aparece en la LCD la pantalla que le informa de la actualización del firmware.

• Conf. servidor DNS (DNS server setup)

Establece la configuración de un servidor DNS. Seleccione **Config. automática (Auto setup)** o **Config. manual (Manual setup)**. Si selecciona **Config. manual (Manual setup)**, siga la visualización en la pantalla LCD para realizar la configuración.

• Conf. servidor proxy (Proxy server setup)

Establece la configuración de un servidor proxy. Seleccione **Utilizar (Use)** o **No utilizar (Do not use)**. Si selecciona **Utilizar (Use)**, siga la visualización en la pantalla LCD para ajustar la configuración.

Restablecer configuración

Seleccione este menú desde **Config. dispositivo (Device settings)** en **Menú Configurar (Setup menu)**.

Restablece todos los ajustes que haya realizado en la impresora a los valores predeterminados. No obstante, es posible que algunos datos no se puedan cambiar, según el estado de uso actual de la impresora.

►►► Importante

- En función del elemento de configuración, es necesario volver a realizar la conexión o configuración después de haber restablecido la configuración a sus valores predeterminados.

- **Config. servicio web (Web service setup)**

Restablece la configuración predeterminada del servicio web.

- **Configuración LAN (LAN settings)**

Devuelve la configuración de la LAN a sus valores predeterminados.

- **Datos de config. (Setting data)**

Devuelve las opciones configuración, como el tamaño del papel, el tipo de soporte u otros elementos distintos a la configuración de red, a sus valores predeterminados.

- **Todos los datos (All data)**

Restablece los valores predeterminados de todas las configuraciones realizadas en la impresora. La contraseña del administrador especificada por la UI remota o IJ Network Device Setup Utility vuelve a la configuración predeterminada.

Después del restablecimiento, vuelva a realizar la configuración según corresponda.

►►► Nota

- Las siguientes opciones de configuración no se pueden restablecer a los valores por omisión:
 - El idioma de la pantalla LCD
 - La posición actual del cabezal de impresión
 - CSR (Solicitud de firma de certificado) para la configuración de método de codificación (SSL/TLS)

Configuración de alimentación

Seleccione este menú desde **Menú Configurar (Setup menu)**.

Al registrar el tamaño y el tipo del papel cargado en la bandeja posterior o en el cassette, puede evitar que la impresora imprima defectuosamente mostrando el mensaje antes de que empiece la impresión cuando el tamaño del papel o el tipo de soporte del papel cargado no coincida con la configuración de impresión.

Para obtener más información:

■ [Configuración del papel](#)

• **Regis. info. de papel (Save paper info)**

Permite registrar el tamaño del papel y el tipo de soporte cargados en la bandeja posterior y el cassette.

▶▶▶ **Nota**

- El papel normal solo puede cargarse en el cassette.
- Para obtener más información sobre la combinación correcta de configuraciones de papel que puede especificar mediante el driver de impresora (Windows) o en la pantalla LCD:
 - Configuración del papel en el controlador de impresora y la impresora (Tipo de soporte)
 - Configuración del papel en el controlador de impresora y la impresora (Tamaño de papel)

• **Det. papel difer. (Det. paper mismatch)**

Si selecciona **ON**, la impresora detecta si el tamaño del papel y el tipo de soporte son los mismos que los que están registrados en **Regis. info. de papel (Save paper info)**. Si se inicia la impresión con una configuración que no coincide, aparece un mensaje de error en la LCD.

Configuración del servicio web

Seleccione este menú desde **Menú Configurar (Setup menu)**.

- **Config. conexión (Connection setup)**

Los elementos de configuración siguientes estarán disponibles.

- **GoogleCloudPrint**

Registra/elimina la impresora en Google Cloud Print.

- **Conf. servidor DNS (DNS server setup)**

Establece la configuración de un servidor DNS. Seleccione **Config. automática (Auto setup)** o **Config. manual (Manual setup)**. Si selecciona **Config. manual (Manual setup)**, siga la visualización en la pantalla LCD para realizar la configuración.

- **Conf. servidor proxy (Proxy server setup)**

Establece la configuración de un servidor proxy. Seleccione **Utilizar (Use)** o **No utilizar (Do not use)**. Si selecciona **Utilizar (Use)**, siga la visualización en la pantalla LCD para ajustar la configuración.

Configuración ECO

Esta sección permite encender o apagar la impresora automáticamente para ahorrar electricidad.

- [Apagado automático de la impresora](#)
- [Encendido automático de la impresora](#)

Apagado automático de la impresora

Puede activar la impresora para que se apague automáticamente si no se realiza ninguna operación ni se envían datos de impresión a la impresora durante un periodo especificado.

1. [Compruebe que la impresora está encendida.](#)
2. Pulse el botón **Configuración (Setup)**.
Se muestra la pantalla **Menú Configurar (Setup menu)**.
3. Seleccione **Configuración ECO (ECO settings)** y, a continuación, pulse el botón **OK**.
4. Seleccione **Conf. ahorro energía (EnergySaveSettings)** y después pulse el botón **OK**.
5. Seleccione **Apagado autom. (Auto power off)** y, a continuación, pulse el botón **OK**.
6. Seleccione una hora de apagado para la impresora y, a continuación, pulse el botón **OK**.

Encendido automático de la impresora

Puede activar la impresora para que se encienda automáticamente cuando se envíen datos de impresión a la impresora.

1. [Compruebe que la impresora está encendida.](#)
2. Pulse el botón **Configuración (Setup)**.
Se muestra la pantalla **Menú Configurar (Setup menu)**.
3. Seleccione **Configuración ECO (ECO settings)** y, a continuación, pulse el botón **OK**.
4. Seleccione **Conf. ahorro energía (EnergySaveSettings)** y después pulse el botón **OK**.
5. Seleccione **Encendido autom. (Auto power on)** y, a continuación, pulse el botón **OK**.
6. Seleccione **ON** y, a continuación, pulse el botón **OK**.

Config. de silencio

Active esta función de la impresora si desea reducir el ruido de funcionamiento, por ejemplo, al imprimir por la noche.

Para configurarlo, siga el procedimiento que se indica a continuación.

1. [Compruebe que la impresora está encendida.](#)
2. Pulse el botón **Configuración (Setup)**.
Se muestra la pantalla **Menú Configurar (Setup menu)**.
3. Seleccione **Modo silencioso (Quiet mode)** y, a continuación, pulse el botón **OK**.
4. Seleccione **ON** o **OFF** y pulse el botón **OK**.

Si se selecciona **ON**, puede reducir el ruido de funcionamiento mientras la impresión está en curso.

»» Importante

- Si se selecciona **ON**, la velocidad de funcionamiento puede ser más lenta que cuando está seleccionada la opción **OFF**.
- Es posible que esta función no sea tan eficaz según la configuración de la impresora. Además, algunos ruidos, como el que emite la impresora al prepararse para la impresión, no se reducen.

»» Nota

- Puede establecer el modo silencioso desde el panel de control de la impresora o el controlador de la impresora. Independientemente de cómo haya establecido el modo silencioso, el modo se aplica cuando se realizan operaciones desde el panel de control de la impresora o se imprime desde el ordenador.

Información del sistema

Seleccione este menú desde **Menú Configurar (Setup menu)**.

- **Versión actual (Current version)**

Muestra la versión actual del firmware.

- **Nombre impresora (Printer name)**

Muestra el nombre de impresora especificado actualmente.

- **Número de serie (Serial number)**

Muestra el número de serie de la impresora.

- **Núm. de copias impr. (Printed sheet count)**

Muestra el número de copias impresas en incrementos de 50 hojas. (Ej.: En el caso de 25 hojas, se muestra [1-50].)

Especificaciones

Especificaciones generales

Resolución de impresión (ppp)	4800* (horizontal) x 1200 (vertical) * Se pueden colocar gotas de tinta con un tono de 1/4800 pulgadas como mínimo.
Interfaz	Puerto USB: Alta velocidad USB * Puerto de red: LAN cableada: 100BASE-TX / 10BASE-T Wi-Fi: IEEE802.11n / IEEE802.11g / IEEE802.11b * Se necesita un ordenador que cumpla los estándares de USB de alta velocidad. Como la interfaz USB de alta velocidad es totalmente compatible con USB 1.1, se puede utilizar con USB 1.1. USB y LAN se pueden utilizar simultáneamente. La Wi-Fi y la LAN cableada no se pueden utilizar simultáneamente.
Anchura de impresión	203,2 mm (8 pulgadas) (para impresión sin bordes: 216 mm (8,5 pulgadas))
Área imprimible	Impresión sin bordes: Margen superior/inferior/izquierdo/derecho: 0,0 mm (0,0 pulgadas) Impresión estándar: <ul style="list-style-type: none">• Margen superior:<ul style="list-style-type: none">◦ Cuadrado 9x9cm 3.5"x3.5", Cuadrado 10x10cm 4"x4": 5,0 mm (0,20 pulgadas)◦ Cuadrado 13x13cm 5"x5": 6,0 mm (0,24 pulgadas)◦ Otros tamaños: 3,0 mm (0,12 pulgadas)• Margen inferior:<ul style="list-style-type: none">◦ Cuadrado 13x13cm 5"x5": 6,0 mm (0,24 pulgadas)◦ Otros tamaños: 5,0 mm (0,20 pulgadas)• Margen izquierdo:<ul style="list-style-type: none">◦ Carta/Legal: 6,4 mm (0,26 pulgadas)◦ Cuadrado 9x9cm 3.5"x3.5", Cuadrado 10x10cm 4"x4": 5,0 mm (0,20 pulgadas)◦ Cuadrado 13x13cm 5"x5": 6,0 mm (0,24 pulgadas)◦ Otros tamaños: 3,4 mm (0,14 pulgadas)• Margen derecho:<ul style="list-style-type: none">◦ Carta/Legal: 6,3 mm (0,25 pulgadas)◦ Cuadrado 9x9cm 3.5"x3.5", Cuadrado 10x10cm 4"x4": 5,0 mm (0,20 pulgadas)

	<ul style="list-style-type: none"> ◦ Cuadrado 13x13cm 5"x5": 6,0 mm (0,24 pulgadas) ◦ Otros tamaños: 3,4 mm (0,14 pulgadas) <p>* Para el área imprimible de sobres, consulte a continuación.</p> <p>■ Sobres</p> <p>Impresión a doble cara:</p> <ul style="list-style-type: none"> • Margen superior: 5,0 mm (0,20 pulgadas) • Margen inferior: 5,0 mm (0,20 pulgadas) • Margen izquierdo: <ul style="list-style-type: none"> ◦ Carta: 6,4 mm (0,26 pulgadas) ◦ Otros tamaños: 3,4 mm (0,14 pulgadas) • Margen derecho: <ul style="list-style-type: none"> ◦ Carta: 6,3 mm (0,25 pulgadas) ◦ Otros tamaños: 3,4 mm (0,14 pulgadas)
Entorno de funcionamiento	<p>Temperatura: de 5 a 35 °C (de 41 a 95 °F)</p> <p>Humedad: del 10 al 90 % (humedad relativa sin condensación)</p> <p>* El rendimiento de la impresora puede ser menor en determinadas condiciones de temperatura y humedad.</p> <p>Condiciones recomendadas:</p> <p>Temperatura: de 15 a 30 °C (de 59 a 86 °F)</p> <p>Humedad: del 10 al 80 % RH (sin condensación)</p> <p>* Para obtener información sobre las condiciones de temperatura y humedad de papeles como, por ejemplo, el papel fotográfico, consulte el embalaje del papel o las instrucciones proporcionadas.</p>
Entorno de almacenamiento	<p>Temperatura: de 0 a 40 °C (de 32 a 104 °F)</p> <p>Humedad: del 5 al 95 % RH (sin condensación)</p>
Fuente de alimentación	<p>100-240 V de CA, a 50/60 Hz</p> <p>(El cable de alimentación está previsto solo para el país o región que adquirió.)</p>
Consumo de energía	<p>Impresión: 21 W o menos *1</p> <p>Pausa (mínimo): 0,8 W o menos *1*2</p> <p>DESACTIVADO: 0,3 W o menos</p> <p>*1 Conexión USB al PC</p> <p>*2 El tiempo de espera para la pausa no se puede cambiar.</p>
Dimensiones externas (W x D x H)	<p>Aprox. 403 x 369 x 166 mm (Aprox. 15,9 x 14,6 x 6,6 pulgadas)</p> <p>* Con el cassette y las bandejas recogidos.</p>
Peso	<p>Aprox. 6,5 kg (aprox. 14,3 libras)</p> <p>* Con el cabezal de impresión instalado.</p>
Cabezal de impresión/Tinta	<p>Total de 1792 inyectores (BK 640 inyectores, C/M/Y cada 384 inyectores)</p>

Especificaciones de red

Protocolo de comunicación	TCP/IP
LAN cableada	<p>Estándares compatibles: IEEE802.3u (100BASE-TX) / IEEE802.3 (10BASE-T)</p> <p>Velocidad de transferencia: 10 M/100 Mbps (cambio automático)</p>
Wi-Fi	<p>Estándares compatibles: IEEE802.11n / IEEE802.11g / IEEE802.11b</p> <p>Ancho de banda de frecuencia: 2,4 GHz</p> <p>Canal: 1-11 o 1-13</p> <p>* El ancho de banda y los canales disponibles varían en función del país o de la región.</p> <p>Distancia de comunicación: 50 m / 164 pies en interior</p> <p>* El alcance efectivo varía en función del entorno y la ubicación de la instalación.</p> <p>Seguridad:</p> <p>WEP (64/128 bits)</p> <p>WPA-PSK (TKIP/AES)</p> <p>WPA2-PSK (TKIP/AES)</p> <p>Configuración:</p> <p>WPS (configuración del pulsador/método de código PIN)</p> <p>WCN (WCN-NET)</p> <p>Conexión inalámbrica fácil</p> <p>Otras características: contraseña de administración</p>

Requisitos mínimos del sistema

Ajustar a los requisitos del sistema operativo cuando sean superiores a los aquí indicados.

Windows

Sistema operativo	<p>Windows 10, Windows 8.1, Windows 7 SP1</p> <p>Nota: solo se puede garantizar el funcionamiento en un PC con Windows 7 o superior preinstalado.</p> <p>El controlador de impresora y la IJ Network Device Setup Utility admiten el sistema operativo siguiente:</p> <p>Windows Server 2008 R2 SP1, Windows Server 2012 R2 y Windows Server 2016.</p>
Espacio en disco duro	<p>2,0 GB o superior</p> <p>Nota: para instalar el software incluido.</p> <p>La cantidad de espacio disponible en el disco duro puede cambiar sin previo aviso.</p>

Pantalla	XGA 1024 x 768
-----------------	----------------

macOS

Sistema operativo	OS X 10.10.5 - OS X 10.11, macOS 10.12 - macOS 10.14
Espacio en disco duro	1,0 GB o superior Nota: para instalar el software incluido. La cantidad de espacio disponible en el disco duro puede cambiar sin previo aviso.
Pantalla	XGA 1024 x 768

Otros SO compatibles

iOS, Android, Windows 10 Mobile

Es posible que algunas funciones no estén disponibles con todos los SO compatibles.

Consulte el sitio web de Canon para obtener más información.

Capacidad de impresión móvil

Apple AirPrint
Google Cloud Print
PIXMA Cloud Link
Windows 10 Mobile Print
Mopria Print Service

- Se requiere conexión a Internet o una unidad de CD-ROM para instalar el software para Windows.
- Se requiere conexión a Internet para utilizar Easy-PhotoPrint Editor y la guía del usuario completa.
- macOS: para macOS se necesita una conexión a Internet durante la instalación del software.
- En un entorno de red doméstica, se debe abrir el puerto 5222. Póngase en contacto con el administrador de red para obtener detalles.

La información incluida en este manual está sujeta a cambios sin previo aviso.

Información acerca del papel

- ▶ **Tipos de soporte compatibles**
 - Límite de carga de papel
- ▶ **Tipos de soporte no compatibles**
- ▶ **Cómo tratar el papel**
- ▶ **Área de impresión**

Tipos de soporte compatibles

Para obtener los mejores resultados, seleccione un papel diseñado para el modo en el que está imprimiendo. En Canon están disponibles varios tipos de papel adecuados para documentos, así como papel para fotografías o ilustraciones. Utilice papel original de Canon para imprimir fotografías importantes siempre que sea posible.

Tipos de soporte

Papel original de Canon

▶▶▶ Nota

- Para advertencias sobre el uso de la cara no imprimible, vea la información de uso de cada producto.
- Los tamaños de página y los tipos de soporte varían en función del país o región donde se vende el papel. Para obtener información detallada acerca del tamaño de papel y los tipos de soporte, acceda a la página web de Canon.
- El papel original de Canon no está disponible en algunos países o regiones. Tenga en cuenta que, en Estados Unidos, el papel de Canon no se vende por número de modelo. En su lugar, compre el papel por nombre.

Papel para imprimir documentos:

- Canon Red Label Superior <WOP111>
- Canon Océ Office Colour Paper <SAT213>
- Papel de alta resolución <HR-101N>[*1](#)

Papel para imprimir fotos:

- Fotográfico Profesional Platino <PT-101>
- Papel Fotográfico Satinado "Uso Diario" <GP-501/GP-508>
- Papel Fotográfico Satinado <GP-701>
- Papel Fotográfico Brillo II <PP-201/PP-208/PP-301>
- Fotográfico Pro Brillante <LU-101>
- Papel Fotográfico Plus Semi Brillante <SG-201>
- Papel Fotográfico Mate <MP-101>

Papel para hacer mercancía original:

- Photo Stickers (16 stickers per sheet) <PS-108>
- Photo Stickers (Free Cutting) <PS-208>
- Photo Stickers (Variety Pack) <PS-808>
- Papel fotográfico adhesivo <RP-101>
- Removable Photo Stickers <PS-308R>

- Papel fotográfico magnético <MG-101/PS-508>

Papel que no sea original de Canon

- Papel normal (incluido el papel reciclado)
- Sobres*[1](#)
- Tarjeta de felicitación*[1](#)

*1 No se puede imprimir en este papel desde el panel de control o desde un dispositivo compatible con PictBridge (Wi-Fi).

■ [Límite de carga de papel](#)

- Configuración del papel en el controlador de impresora y la impresora (Tipo de soporte) (Windows)

▶▶▶ Nota

- Al imprimir fotos guardadas en un dispositivo compatible con PictBridge (Wi-Fi), debe especificar el tamaño de página y el tipo de soporte.

- Impresión desde una cámara digital

Tamaños de página

Puede utilizar los siguientes tamaños de página.

▶▶▶ Nota

- El tamaño de página y el tipo de soporte compatible con la impresora será diferente según el SO que utilice.

Tamaños estándar:

- Carta
- Legal
- A5
- A4
- B5
- KG/10x15cm(4x6)
- 13x18cm(5"x7")
- 18x25cm(7"x10")
- 20x25cm(8"x10")
- L(89x127mm)
- 2L(127x178mm)
- Cuadrado 9cm
- Cuadrado 10cm
- Cuadrado 13cm

- Hagaki
- Hagaki 2
- Sobre Com 10
- Sobre DL
- Nagagata 3
- Nagagata 4
- Yougata 4
- Yougata 6
- Tarjeta 55x91mm

Tamaños especiales

Los tamaños especiales de página han de estar dentro de los límites siguientes:

- bandeja posterior
 - Tamaño mínimo: 55,0 x 89,0 mm (2,17 x 3,51 pulgadas)
 - Tamaño máximo: 215,9 x 676,0 mm (8,50 x 26,61 pulgadas)
- cassette
 - Tamaño mínimo: 148,0 x 210,0 mm (5,83 x 8,27 pulgadas)
 - Tamaño máximo: 215,9 x 297,0 mm (8,50 x 11,69 pulgadas)

Peso del papel

Se puede utilizar del siguiente gramaje.

- Papel normal: De 64 a 105 g /m² (17 a 28 libras)
- Papel especial: hasta 200 g /m² (53 libras)

Límite de carga de papel

En esta sección se muestran los límites de carga del papel de la bandeja posterior, el cassette y la bandeja de salida del papel.

- [Límites de carga del papel de la bandeja posterior y del cassette](#)
- [Límite de carga del papel de la bandeja de salida del papel](#)

»» Nota

- Los tamaños de página y los tipos de soporte varían en función del país o región donde se vende el papel. Para obtener información detallada acerca del tamaño de papel y los tipos de soporte, acceda a la página web de Canon.

Límites de carga del papel de la bandeja posterior y del cassette

Papel Canon original

Papel para imprimir documentos:

Nombre del soporte <N.º de modelo>	Bandeja posterior	Cassette
Canon Red Label Superior <WOP111>	A4: aprox. 100 hojas	A4: aprox. 250 hojas
Canon Océ Office Colour Paper <SAT213>	A4: aprox. 80 hojas	A4: aprox. 200 hojas
Papel de alta resolución <HR-101N>* 1	A4, B5, Carta: aprox. 80 hojas	N/A

Papel para imprimir fotos:

Nombre del soporte <N.º de modelo>	Bandeja posterior
Fotográfico Profesional Platino <PT-101>* 2	A4, Carta, 13x18cm(5"x7"), 20x25cm(8"x10"), 2L(127x178mm): 10 hojas KG/10x15cm(4x6), L(89x127mm), Cuadrado 9cm, Cuadrado 10cm, Cuadrado 13cm, Hagaki: 20 hojas
Papel Fotográfico Satinado "Uso Diario" <GP-501/ GP-508>* 2	
Papel Fotográfico Satinado <GP-701>* 2	
Papel Fotográfico Brillo II <PP-201/PP-208/PP-301>* 2	
Fotográfico Pro Brillante <LU-101>* 2	
Papel Fotográfico Plus Semi Brillante <SG-201>* 2	
Papel Fotográfico Mate <MP-101>	

Papel para hacer mercancía original:

Nombre del soporte <N.º de modelo>	Bandeja posterior
Photo Stickers (16 stickers per sheet) <PS-108>	1 hoja
Photo Stickers (Free Cutting) <PS-208>	
Photo Stickers (Variety Pack) <PS-808>	
Papel fotográfico adhesivo <RP-101>	

Removable Photo Stickers <PS-308R>	
Papel fotográfico magnético <MG-101/PS-508>	

Papel que no sea original de Canon

Nombre común	Bandeja posterior	Cassette
Papel normal (incluido el papel reciclado)*1	Aprox. 100 hojas (Legal: 10 hojas)	Aprox. 250 hojas
Sobres	10 sobres	N/A
Tarjeta de felicitación	Carta, 18x25cm(7"x10"): 1 hoja	N/A

*1 La alimentación normal a la máxima capacidad puede no ser posible con algunos tipos de papel o con humedad o temperaturas muy elevadas o bajas. En este caso, cargue la mitad de papel o menos.

*2 La alimentación desde una pila cargada puede dejar marcas en el lado de impresión o provocar una alimentación ineficiente. En este caso, cargue las hojas de una en una.

Límite de carga del papel de la bandeja de salida del papel

Papel Canon original

Papel para imprimir documentos:

Nombre del soporte <N.º de modelo>	Bandeja de salida del papel
Canon Red Label Superior <WOP111> Canon Océ Office Colour Paper <SAT213> Papel de alta resolución <HR-101N>	Aprox. 50 hojas

Papel que no sea original de Canon

Nombre común	Bandeja de salida del papel
Papel normal (incluido el papel reciclado)	Aprox. 50 hojas (Legal: 10 hojas)

Si sigue imprimiendo con papel distinto de los anteriores, recomendamos retirar el papel ya impreso o los sobres de la bandeja de salida del papel para evitar manchas o decoloraciones.

Tipos de soporte no compatibles

No use los siguientes tipos de papel. Si usa estos tipos de papel, no sólo obtendrá resultados poco satisfactorios, sino que puede provocar un funcionamiento incorrecto o atascar la impresora.

- Papel doblado, ondulado o arrugado
- Papel húmedo
- Cuando imprima en papel más pequeño que A5, no use papel con un grosor inferior al de una postal, ni corte el papel normal o de cuaderno a un tamaño inferior
- Postales con imágenes
- Postales
- Sobres con doble solapa
- Sobres con superficies gofradas o tratadas
- Sobres con solapas engomadas listas para adherirse y autoadhesivas
- Cualquier tipo de papel perforado
- Papel que no sea rectangular
- Papel unido con grapas o pegamento
- Papel con superficie adhesiva en la parte posterior como el sellado de la etiqueta
- Papel decorado con purpurina, etc.

Cómo tratar el papel

- Tenga cuidado de no rayar ni arañar la superficie de cualquier tipo de papel al manipularlo.
- Sujete el papel tan por los bordes como le sea posible e intente no tocar la superficie de impresión. La calidad de impresión puede deteriorarse si la superficie de impresión se mancha con sudor o grasa de las manos.
- No toque la superficie impresa hasta que la tinta se seque. Incluso cuando ya esté seca la tinta, tenga cuidado para no tocar en la medida de lo posible la superficie impresa al manipularlo. Por la naturaleza de la tinta a base de pigmentos, cuando se frota o rasca la superficie impresa la tinta puede quitarse.
- Saque del paquete sólo el número de hojas de papel necesario justo antes de imprimir.
- Para evitar que el papel se curve, cuando no realice impresiones, vuelva a colocar en el paquete el papel que no se utilizó y manténgalo en una superficie nivelada. Asimismo, guárdelo evitando las altas temperaturas, humedad y la luz solar directa.

Modo Economía

Al ajustar **Calidad impresión (Print quality)** en **Economía (Economy)**, se puede reducir el consumo de tinta negra. Se puede imprimir más, en comparación con el ajuste de **Calidad impresión (Print quality)** en **Estándar (Standard)**.

Para la impresión en color, se puede reducir el consumo de tinta negra, aunque el consumo de tinta color es el mismo que cuando se establece **Estándar (Standard)**.

- **Número de hojas imprimibles**

Número de hojas imprimibles por frasco de pigmento de tinta negra (papel normal A4) cuando se imprime en color

Modo **Estándar (Standard)**: 6.000

Modo **Economía (Economy)**: 8.300

- **Condiciones de medición**

- Imágenes de medición:

Impresión en color: documento ISO/IEC24712 en color A4

Impresión en blanco y negro: documento ISO/IEC19752 monocromo A4

- Método de medición:

Original de Canon

- Tipo de papel:

Papel normal

- Ajuste del controlador de impresión:

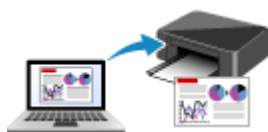
Configuración predeterminada para el papel normal, configuración de **Impresión en escala de grises (Grayscale Printing)** en ACT. cuando se mide en blanco y negro.

- Impresión sin bordes:

DESACTIVADO

*El número de hojas que se pueden imprimir se calcula basándose en el frasco de tinta llenado a partir de la segunda vez, en lugar del frasco de tinta llenado cuando la impresora se utiliza por primera vez.

Impresión



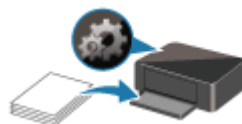
Impresión desde un ordenador



**Impresión desde un teléfono inteligente/
tableta**



Impresión desde una cámara digital



Configuración del papel

Impresión desde un ordenador

- **Impresión desde el software de la aplicación (controlador de la impresora de Windows)**
- **Impresión desde el software de aplicación (macOS AirPrint)**
- **Impresión mediante el software de la aplicación Canon**
- **Impresión mediante un servicio web**

Impresión desde el software de aplicación (macOS AirPrint)

- Impresión básica
- Ejecución de la impresión sin bordes
- Impresión en postales
- Adición de una Impresora
- Cómo abrir la pantalla de configuración de una Impresora
- Mostrar la pantalla de estado de la impresión
- Eliminación de un trabajo de impresión no deseado
- Eliminar una Impresora que ya no es necesaria de la lista de Impresoras

Impresión

Esta impresora es compatible con el sistema de impresión macOS estándar (AirPrint). Puede iniciar la impresión inmediatamente tras conectar esta impresora al Mac sin necesidad de instalar ningún software especial.



Comprobación del entorno

Primero, compruebe el entorno.

- Entorno de funcionamiento de AirPrint
Mac con la versión más reciente de OS
- Requisito
El Mac y la impresora deben estar conectados mediante uno de los métodos siguientes:
 - Conectados a la misma red mediante **LAN**
 - Conectados directamente sin router inalámbrico (conexión directa)
 - Conectados mediante USB

Impresión desde un Mac

1. [Compruebe que la impresora esté encendida](#)

▶▶▶ Nota

- Si está activado el **Encendido automático (Auto power on)**, la impresora se enciende automáticamente al recibir un trabajo de impresión.

2. [Cargue papel](#) en la impresora

3. Seleccione el tamaño del papel y el tipo de papel desde la impresora

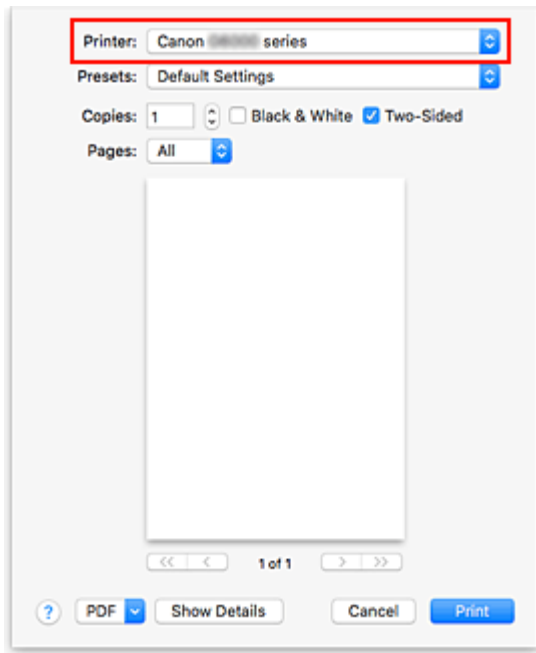
Registre el tipo de papel y el tamaño del papel definidos en el panel de control de la impresora. Para obtener las instrucciones, consulte "[Configuración del papel.](#)"

4. Inicie la impresión desde el software de su aplicación

Se abrirá el diálogo Imprimir.

5. Seleccione la impresora

Seleccione el modelo en la lista **Impresora (Printer)** del Cuadro de diálogo Imprimir.



»»» Nota

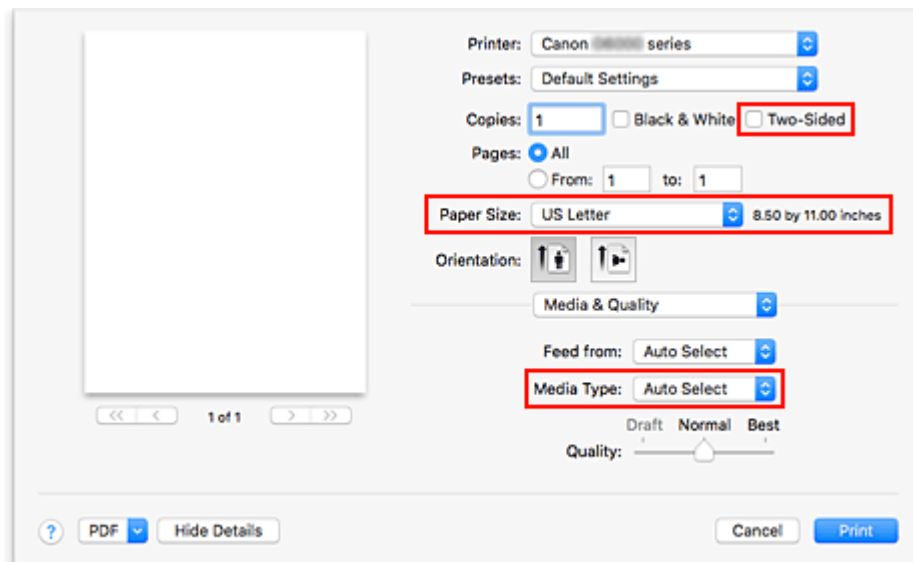
- Haga clic en **Mostrar detalles (Show Details)** para cambiar la ventana de configuración a la visualización detallada.

6. Compruebe la configuración de impresión.

Defina elementos como **Tamaño de papel (Paper Size)** para configurar el tamaño adecuado, así como **Introducir desde (Feed from)** y **Tipo de soporte (Media Type)** en **Soportes y calidad (Media & Quality)** del menú emergente.

Seleccione **Selección automática (Auto Select)** para el **tipo de soporte (Media Type)**.

Desactive la opción **Dos caras (Two-Sided)** si no está imprimiendo en ambas caras del papel.



»»» Importante

- Si el tamaño del papel definido en el cuadro de diálogo de impresión es distinto del tamaño del papel definido en la impresora, se podría producir un error. Seleccione los elementos

pertinentes en el cuadro de diálogo de impresión y la impresora que se correspondan con el papel que se va a imprimir.

- Si imprime en **A4, A5, JIS B5** o **Carta EE UU (US Letter)**, defina la posición deseada del alimentador (**Bandeja principal (Main Tray)** o **Bandeja posterior (Rear Tray)**) de **Introducir desde (Feed from)** del cuadro de diálogo de impresión. Si selecciona **Selección automática (Auto Select)** en **Introducir desde (Feed from)**, la posición del alimentador variará en función del **Tipo de soporte (Media Type)**. Si **Tipo de soporte (Media Type)** se define como papel normal, el papel se introducirá desde el cassette (bandeja principal). Si se define como otros tipos de papel, se introducirá desde la bandeja posterior.
- Si imprime papel como papel fotográfico y tarjetas que no se puede imprimir por ambas caras, desactive la casilla **Dos caras (Two-Sided)**.

»»» Nota

- Utilice el cuadro de diálogo Imprimir para establecer ajustes como el diseño y la secuencia de impresión.
Para obtener información sobre la Configuración impresión, consulte la ayuda con macOS.

7. Haga clic en **Imprimir (Print)**




La impresora imprime según la configuración especificada.

»»» Nota

- Podrían transcurrir unos minutos hasta que la red Wi-Fi se conecte después de que la impresora se encienda. Imprima tras comprobar que la impresora está conectada a la red.
- No puede imprimir si la configuración Bonjour de la impresora está desactivada. Compruebe la configuración **LAN** de la impresora y active la configuración Bonjour.
- Consulte "No se puede imprimir con AirPrint" para resolver problemas de impresión.
- El contenido de la pantalla de configuración puede variar en función del software de aplicación que esté utilizando.

Impresión de sobres

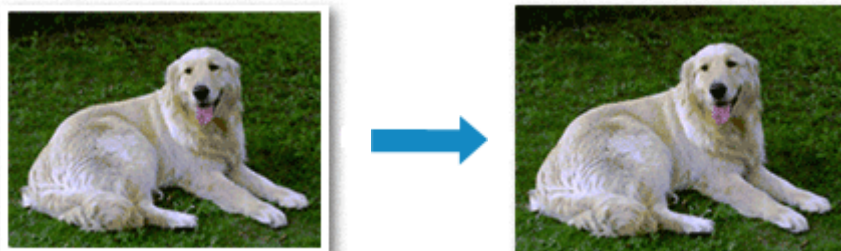
Para imprimir en el sobre desde un Mac, consulte lo siguiente.

Imagen del resultado de la impresión	Orientación de los datos de impresión	Orientación de carga del sobre
	 <p>Los datos de impresión se giran 180 grados con respecto a la imagen que resulta de la impresión.</p>	 <p>Cargue el sobre verticalmente con la parte de la dirección hacia arriba, de forma que la solapa</p>

doblada del sobre quede boca abajo en el lado derecho.

Ejecución de la impresión sin bordes

La función de impresión sin bordes permite imprimir los datos sin ningún margen, ampliándolos para que sobresalgan ligeramente del papel. En la impresión estándar, se crean los márgenes alrededor del área de documento. Sin embargo, en la función de impresión sin bordes, no se crean estos márgenes. Cuando desee imprimir datos, como una fotografía, sin que quede un margen a su alrededor, establezca la impresión sin bordes.



El procedimiento para utilizar esta función es el siguiente:

Configuración de la impresión sin bordes

1. Defina la **Cantidad de extens. (Amount of extension)** en el panel de control de la impresora

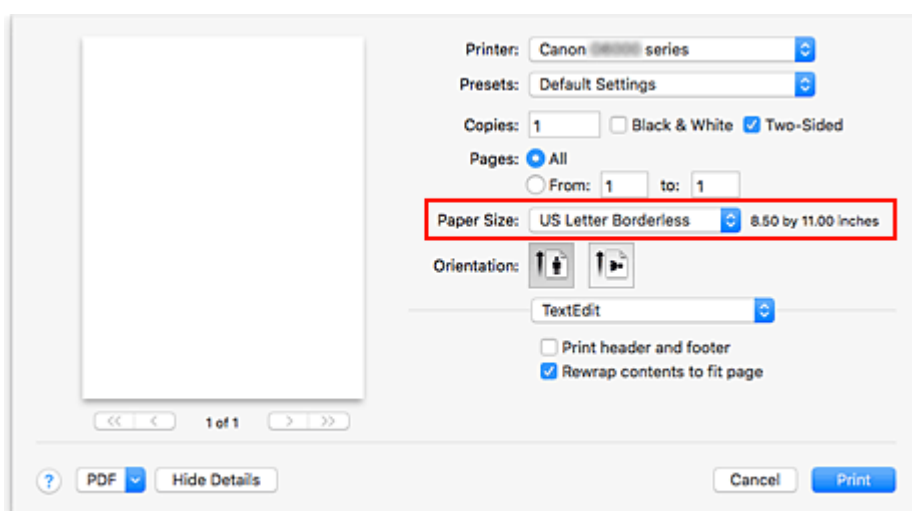
Para obtener información sobre cómo definir la cantidad de extensión, consulte "[Conf. impres.](#)".

►►► Importante

- Cuando se define **Cantidad: grande (Amount: Large)**, el reverso del papel puede mancharse.

2. Seleccione el tamaño de la hoja para la impresión sin bordes

Seleccione **XXX sin bordes (XXX Borderless)** en **Tamaño del papel (Paper Size)** en el cuadro de diálogo Imprimir.



3. Haga clic en **Imprimir (Print)**

Al imprimir, los datos se imprimen sin márgenes en el papel.

»»» **Importante**

- La opción Impresión sin bordes sólo admite determinados tamaños de papel. Asegúrese de seleccionar un tamaño de papel con la indicación "Sin bordes" en **Tamaño del papel (Paper Size)**.
- La calidad de impresión puede verse afectada o pueden aparecer manchas en la parte superior o inferior de las hojas en función del tipo de papel utilizado.
- Cuando la proporción de altura y anchura difiera de los datos de imagen, puede que no se imprima una parte de la imagen, en función del tamaño del soporte utilizado.
En tal caso, recorte los datos de imagen con un software de aplicación según el tamaño del papel.
- Si la impresión a escala o la impresión de diseño está activada, no podrá realizar impresiones sin bordes.

»»» **Nota**

- No se recomienda el uso de la impresión sin bordes si se selecciona papel normal para **Tipo de soporte (Media Type)** en **Calidad y soporte (Media & Quality)**.

Expansión del tamaño del documento que se va a imprimir

Si se especifica un valor de extensión grande se puede llevar a cabo la impresión sin bordes sin ningún problema. Sin embargo, la parte del documento que sobresalga del papel no se imprimirá, y por esta razón, los elementos situados más allá del perímetro de una fotografía pueden no imprimirse.

Si no queda satisfecho con los resultados de la impresión sin bordes, reduzca el valor de la cantidad de extensión en el panel de control de la impresora.

»»» **Importante**

- Según el tamaño del papel, si se reduce la extensión, puede que se genere un margen no deseado en la copia impresa.

»»» **Nota**

- Cuando se define **Cantidad: mínima (Amount: Minimum)**, los datos de imagen se imprimirán a tamaño completo. Si lo establece al imprimir el lado de la dirección de una postal, el código postal del remitente se imprimirá en la posición correcta.

Impresión en postales

En esta sección se describe el procedimiento para imprimir en postales.

1. [Cargar postales](#) en la impresora

2. Seleccione el tamaño del papel y el tipo de papel desde la impresora

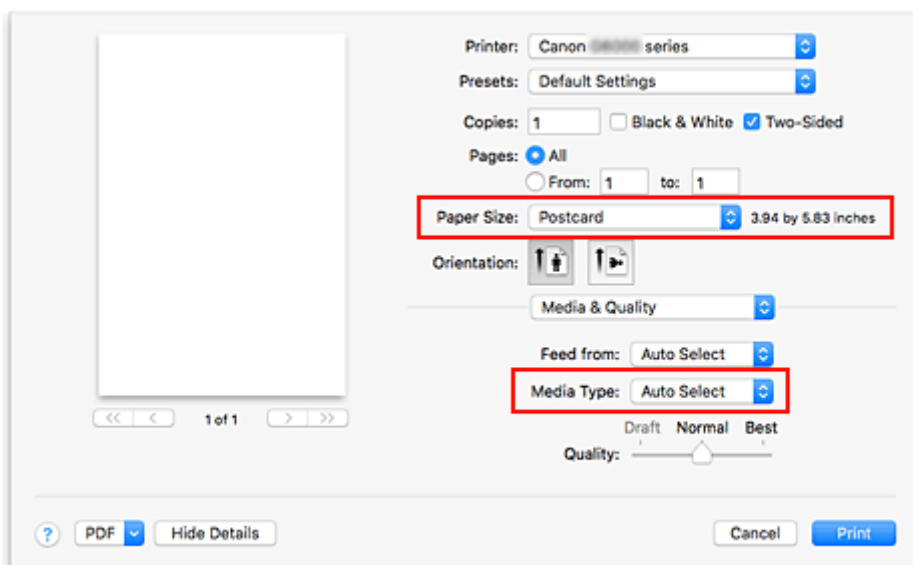
Registre **Hagaki** para el tamaño del papel en el panel de control de la impresora.

Registre también **Hagaki**, **IJ Hagaki** o **Hagaki K** para el tipo de papel, según sus necesidades. Si imprime en el lado de la dirección, registre **Hagaki**.

3. Seleccione el **tamaño de página (Paper Size)** y el **tipo de soporte (Media Type)** desde el diálogo de impresión

Seleccione **Postal (Postcard)** o **Postal sin bordes (Postcard Borderless)** para el **tamaño de papel (Paper Size)** desde el diálogo de impresión. Si imprime en el lado de la dirección, seleccione **Postal (Postcard)**.

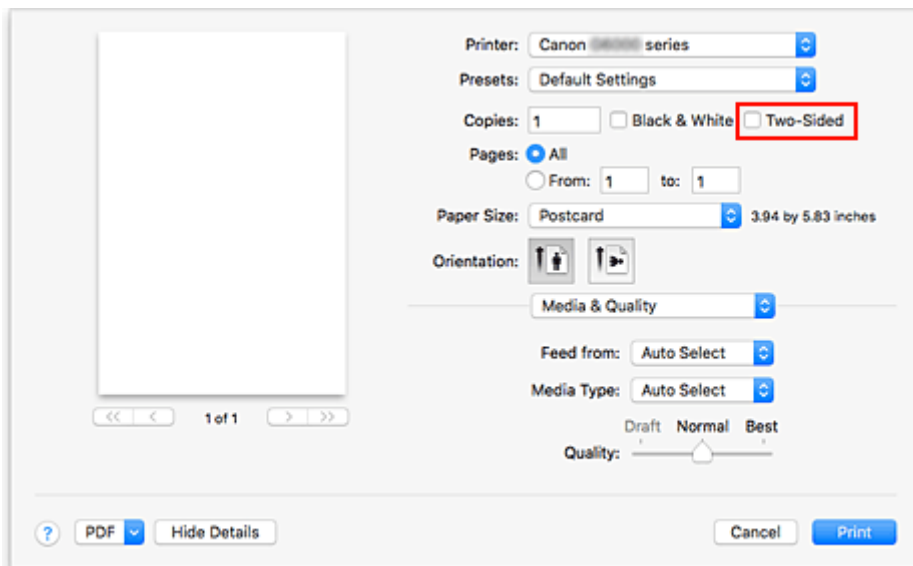
Seleccione **Selección automática (Auto Select)** para el **tipo de soporte (Media Type)** desde el diálogo de impresión.



►►► Importante

- Esta impresora no puede imprimir postales con fotos o pegatinas pegadas.

4. Desactive **Dos caras (Two-Sided)**



»»» Importante

- La impresión a dos caras no es posible para postales, por lo que debe desactivar **Dos caras (Two-Sided)**. Si imprime con la opción **Dos caras (Two-Sided)** activada, es posible que el resultado de impresión no sea el esperado.
- Obtendrá una impresión más limpia si imprime la cara del mensaje primero y después la cara de la dirección.

5. Haga clic en **Imprimir (Print)**

La impresora imprime según la configuración especificada.

Adición de una Impresora

Explicamos el procedimiento para añadir una impresora al Mac.

Para volver a añadir una impresora que se hubiera eliminado, abra **Preferencias del sistema (System Preferences)** - > **Impresoras y escáneres (Printers & Scanners)**, haga clic en + al lado de la lista de impresoras y lleve a cabo el procedimiento que se describe a continuación.

Si la impresora está conectada mediante USB y conecta el cable USB a una Mac, la impresora se añade automáticamente. El procedimiento siguiente no es necesario en este caso.

1. Compruebe si el valor **Predeterminado (Default)** está seleccionado en el cuadro de diálogo

»»» Nota

- Puede pasar algo de tiempo hasta que aparezca el nombre de su impresora.

2. Seleccione la impresora

Seleccione la impresora que aparece como **Bonjour**.

»»» Nota

- Compruebe lo siguiente si no aparece la impresora.
 - La impresora está encendida
 - La función de firewall del software de seguridad está desactivada
 - En el caso de una conexión Wi-Fi: la impresora está conectada al router inalámbrico o directamente al ordenador (Conexión directa)
 - En el caso de una conexión **LAN** con cable: la impresora está conectada al dispositivo de red con un cable **LAN**

3. Seleccione **AirPrint seguro (Secure AirPrint)** desde **Uso (Use)**

4. Haga clic en **Añadir (Add)**.

La impresora se añadirá al Mac.

Cómo abrir la pantalla de configuración de una Impresora

La pantalla de configuración de una impresora puede mostrarse desde su software de aplicación.

Apertura del diálogo Ajustar página

Siga este procedimiento para establecer la configuración de la página (papel) antes de imprimir.

1. Seleccione **Configurar página... (Page Setup...)** en el menú **Archivo (File)** de la aplicación de software

Se abrirá el diálogo Ajustar página.

Apertura del diálogo Imprimir

Siga este procedimiento para establecer la configuración de impresión antes de imprimir.


1. Seleccione **Imprimir... (Print...)** en el menú **Archivo (File)** de la aplicación de software

Se abrirá el diálogo Imprimir.

Mostrar la pantalla de estado de la impresión

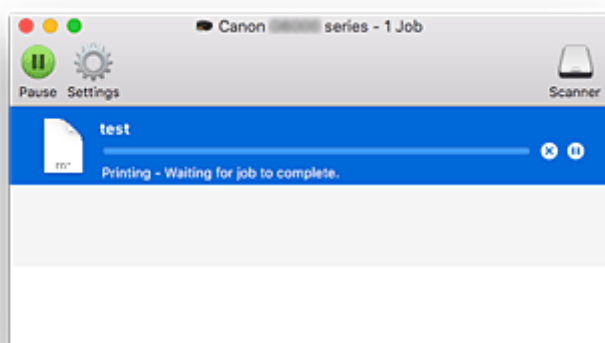
Compruebe el progreso de la impresión siguiendo este procedimiento:






1. Inicie la pantalla de estado de impresión

- Si se han enviado los datos de impresión a la impresora
La pantalla de estado de impresión se abre automáticamente. Para acceder a la pantalla de estado de impresión, haga clic en  (icono de la impresora) que aparece en el Dock.
- Si no se han enviado los datos de impresión a la impresora
Abra **Preferencias del sistema (System Preferences)** y seleccione **Impresoras y escáneres (Printers & Scanners)**.
Para acceder a la pantalla de estado de impresión, seleccione el nombre del modelo de impresora en la lista de impresoras y, a continuación, haga clic en **Abrir cola de impresión... (Open Print Queue...)**.

2. Compruebe el estado de impresión.

Podrá comprobar el nombre del archivo que se esté imprimiendo o que esté preparado para su impresión.



-  **Eliminar el trabajo de impresión especificado.**
-  **Detener la impresión del documento especificado.**
-  **Reiniciar la impresión del documento especificado.**
-  **Detener la impresión de todos los documentos.**
-  **Reanudar la impresión de todos los documentos (sólo aparece cuando se detiene la impresión de todos los documentos).**

»»» Importante

- Si se produce un error, aparecerá un mensaje de error en la pantalla de confirmación de progreso de la impresión.
- El contenido del mensaje de error puede variar dependiendo de la versión del sistema operativo.

- Los nombres de las partes de la impresora en el mensaje de error pueden ser diferentes a los que se incluyen en este manual.
- Si el contenido del mensaje de error es difícil de entender, compruebe el mensaje de error que aparece en el panel de control de la impresora.


Eliminación de un trabajo de impresión no deseado

Si la impresora no inicia la impresión, es posible que aún queden datos de un trabajo de impresión cancelado o erróneo.

Elimine los trabajos de impresión innecesarios desde la pantalla de comprobación del estado de impresión.

1. Abra **Preferencias del sistema (System Preferences)**, y seleccione **Impresoras y escáneres (Printers & Scanners)**.
2. Seleccione el modelo y, a continuación, haga clic en **Abrir cola de impresión... (Open Print Queue...)**

Aparecerá la pantalla de comprobación del estado de impresión.

3. Seleccione el trabajo de impresión que sea innecesario y haga clic en  (Eliminar)

Se eliminarán los trabajos de impresión seleccionados.

Eliminar una Impresora que ya no es necesaria de la lista de Impresoras

La impresora que ya no es necesaria se puede eliminar de la lista de impresoras.

Antes de eliminar la impresora, quite el cable que conecta la impresora y el PC.

No puede eliminar la impresora si no ha iniciado sesión como administrador. Para obtener información sobre un administrador, consulte **Usuarios y grupos (Users & Groups)** desde **Preferencias del sistema (System Preferences)**.

1. Abra **Preferencias del sistema (System Preferences)**, y seleccione **Impresoras y escáneres (Printers & Scanners)**.

2. Elimine la impresora de la lista de impresoras

Seleccione la impresora que quiera eliminar de la lista de impresoras y haga clic en -.

Haga clic en **Eliminar impresora (Delete Printer)** cuando aparezca el mensaje de confirmación.

Impresión mediante el software de la aplicación Canon

- ▶ **Guía de Easy-PhotoPrint Editor**

Impresión desde un teléfono inteligente/tableta

- ▶ **Impresión desde iPhone/iPad/iPod touch (iOS)**
- ▶ **Impresión desde un teléfono inteligente/tableta (Android)**
- ▶ **Impresión desde un dispositivo con Windows 10 Mobile**
- ▶ **Impresión con Conexión directa inalámbrica**

Impresión con Conexión directa inalámbrica

Puede conectar dispositivos (por ejemplo, ordenadores, teléfonos inteligentes o tabletas) a la impresora mediante los dos métodos siguientes.

- Conexión inalámbrica (conexión de dispositivos mediante un enrutador inalámbrico)
- Conexión inalámbrica directa (conexión de dispositivos mediante Conexión directa inalámbrica)

En esta sección se describe la conexión directa inalámbrica, que permite imprimir conectando los dispositivos directamente a la impresora.

Para usar la Conexión directa inalámbrica, siga este procedimiento.

1. Preparación de la impresora

- [Cambio de la configuración de la impresora para usar conexión directa inalámbrica](#)

2. Preparación de un dispositivo para conectar a la impresora.

- [Cambio de la configuración de un dispositivo y conexión a la impresora](#)

3. Impresión.

- [Impresión con Conexión directa inalámbrica](#)

►►► Importante

- Es posible conectar hasta 5 dispositivos a la impresora de forma simultánea.
- Compruebe las restricciones de uso y cambie la impresora a la Conexión directa inalámbrica.

- [Restricciones](#)

Cambio de la configuración de la impresora para usar conexión directa inalámbrica

1. [Compruebe que la impresora está encendida.](#)
2. Pulse el botón **Configuración (Setup)**.
Se muestra la pantalla **Menú Configurar (Setup menu)**.
3. Seleccione **Config. dispositivo (Device settings)** y, a continuación, pulse el botón **OK**.
4. Seleccione **Configuración LAN (LAN settings)** y, a continuación, pulse el botón **OK**.
5. Seleccione **Conexión directa (Wireless Direct)** y, a continuación, pulse el botón **OK**.
6. Seleccione **Camb. con. dir. inal. (Switch WL Direct)** y, a continuación, pulse el botón **OK**.
7. Seleccione **Sí (Yes)** y después pulse el botón **OK**.

Al finalizar la configuración, se mostrará la pantalla **Inf. router inalámbrico (Wireless router info)**.

8. Seleccione **Hecho (Done)** y, a continuación, pulse el botón **OK**.

La Conexión directa inalámbrica se activa y se puede conectar un dispositivo a la impresora de forma inalámbrica.

»»» Nota

- Puede comprobar lo siguiente en la pantalla **Inf. router inalámbrico (Wireless router info)**. Use el botón ◀▶ para seleccionar un elemento que desee comprobar y, a continuación, pulse el botón **OK**.

- **Nombre red (SSID) (Network name(SSID))**: Identificador

- **Protocolo seguridad (Security protocol)**: Configuración de seguridad y contraseña

- **Nom. disp. c. dir. in. (WL Direct dev. name)**: Nombre de la impresora que aparece en un dispositivo compatible con Wi-Fi

Es necesario introducir una contraseña al conectar un dispositivo a la impresora. En función del dispositivo que utilice, no se requiere ninguna contraseña.

Al conectar un dispositivo compatible con Wi-Fi a la impresora, seleccione el nombre de la impresora en el dispositivo.

- Para obtener más información sobre cómo actualizar el identificador (SSID) y la configuración de seguridad, consulte lo siguiente.

- [Cambio de la configuración de Conexión directa inalámbrica](#)

Cambio de la configuración de un dispositivo y conexión a la impresora

1. Active la función Wi-Fi en su dispositivo.

Habilite "Wi-Fi" en el menú de "configuración" de su dispositivo.

Para obtener más información sobre cómo activar la función Wi-Fi, consulte el manual de instrucciones del dispositivo.

2. Seleccione "DIRECT-XXXX-G5000series" (la "X" representa caracteres alfanuméricos) en la lista que aparece en el dispositivo.

»»» Nota

- Si "DIRECT-XXXX-G5000series" no aparece en la lista, la conexión directa inalámbrica no está activada.

Consulte [Cambio de la configuración de la impresora para usar conexión directa inalámbrica](#) para activar la conexión directa inalámbrica.

3. Introduzca la contraseña.

El dispositivo se conectará a la impresora.

»» Nota

- Puede consultar la contraseña imprimiendo la configuración de la red de la impresora.
 - [Impresión de la configuración de red](#)
- En función del dispositivo que utilice, no se requiere ninguna contraseña.
- Si el dispositivo compatible con Wi-Fi Direct está definido para priorizar mediante Wi-Fi Direct y se está conectando a la impresora, la impresora mostrará una pantalla de confirmación en la que se le solicitará que permita al dispositivo conectarse a la impresora.

Asegúrese de que el nombre que aparece en la pantalla LCD es el mismo que el de su dispositivo de comunicación inalámbrica y seleccione **Sí (Yes)**. A continuación, pulse el botón **OK**.

Impresión con Conexión directa inalámbrica

Tras conectar un dispositivo y la impresora, inicie la impresión desde la aplicación del dispositivo.

»» Nota

- Para obtener más información sobre la impresión desde un dispositivo, consulte el manual de instrucciones del dispositivo o de la aplicación.
- Puede imprimir desde su teléfono inteligente o tableta. Para ello, instale Canon PRINT Inkjet/SELPHY. Descárguelo de App Store o de Google Play.
 - Para iOS
 - Para Android

Cambio de la configuración de Conexión directa inalámbrica

Cambie la configuración para la Conexión directa inalámbrica mediante el siguiente procedimiento.

1. [Compruebe que la impresora está encendida.](#)
2. Pulse el botón **Configuración (Setup)**.

Se muestra la pantalla **Menú Configurar (Setup menu)**.
3. Seleccione **Config. dispositivo (Device settings)** y, a continuación, pulse el botón **OK**.
4. Seleccione **Configuración LAN (LAN settings)** y, a continuación, pulse el botón **OK**.
5. Seleccione **Conexión directa (Wireless Direct)** y, a continuación, pulse el botón **OK**.
6. Seleccione un elemento de configuración y, a continuación, pulse el botón **OK**.

Camb. nombre (SSID) (Change name (SSID))

Actualiza el identificador (SSID) para la conexión directa inalámbrica o el nombre de la impresora que se muestra en un dispositivo compatible con Wi-Fi.

- **Config. manual (Manual setup)**

1. Seleccione **Config. manual (Manual setup)** y después pulse el botón **OK**.
2. Pulse el botón **OK**.
3. Introduzca el nuevo nombre de la impresora, a continuación, mantenga pulsado el botón **OK**.
4. Seleccione si se deciden las entradas y, a continuación, pulse el botón **OK**.
5. Confirme las entradas y pulse el botón **OK**.

- **Actualización auto. (Auto update)**

1. Seleccione **Actualización auto. (Auto update)** y después pulse el botón **OK**.
2. Seleccione **Sí (Yes)** y después pulse el botón **OK**.
3. Seleccione **Hecho (Done)** y, a continuación, pulse el botón **OK**.

Si selecciona **Nombre red (SSID) (Network name(SSID))** y pulsa el botón **OK**, puede comprobar el identificador (SSID) actualizado.

Cambiar contraseña (Change password)

- **Config. manual (Manual setup)**

1. Seleccione **Config. manual (Manual setup)** y después pulse el botón **OK**.
2. Introduzca la nueva contraseña y mantenga pulsado el botón **OK**.
La contraseña debe tener 10 caracteres de longitud.
3. Seleccione si se deciden las entradas y, a continuación, pulse el botón **OK**.

- **Actualización auto. (Auto update)**

1. Seleccione **Actualización auto. (Auto update)** y después pulse el botón **OK**.
2. Seleccione **Sí (Yes)** y después pulse el botón **OK**.
3. Seleccione **Hecho (Done)** y, a continuación, pulse el botón **OK**.

Si selecciona **Protocolo seguridad (Security protocol)** en lugar de **Hecho (Done)**, podrá comprobar la contraseña actualizada.

Confirmar solicitud (Confirm request)

Para que aparezca la pantalla de confirmación cuando un dispositivo compatible con Wi-Fi Direct se esté conectando a la impresora, seleccione **Sí (Yes)** y pulse el botón **OK**.

»»» Importante

- Para evitar que se produzca un acceso no autorizado, se recomienda seleccionar la configuración para mostrar la pantalla de confirmación.

»»» Nota

- Si modifica la configuración de Conexión directa inalámbrica de la impresora, también modificará la configuración del router inalámbrico del dispositivo.

Configuración del papel

Al registrar el tamaño y el tipo del papel cargado en la bandeja posterior o en el cassette, puede evitar que la impresora imprima defectuosamente mostrando el mensaje antes de que empiece la impresión cuando el tamaño del papel o el tipo de soporte del papel cargado no coincida con la configuración de impresión.

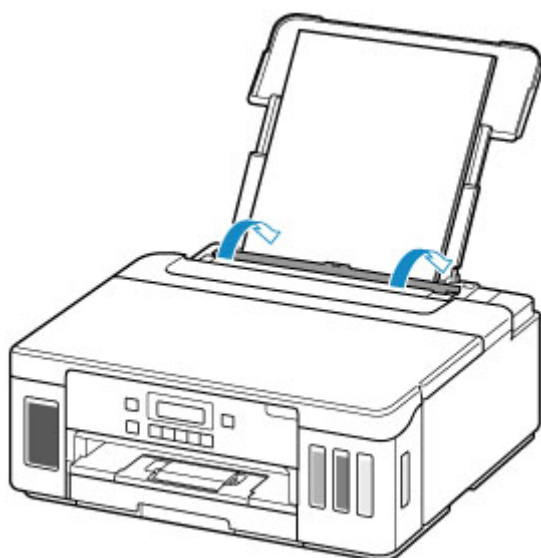
»»» Nota

- La configuración predeterminada es diferente cuando se imprime desde un teléfono inteligente o tableta, cuando se imprime desde Windows y cuando se imprime desde macOS.

■ [Configuración predeterminada para mostrar el mensaje que impide la impresión defectuosa](#)

Después de cargar el papel:

- Al cerrar la cubierta de la ranura de alimentación:



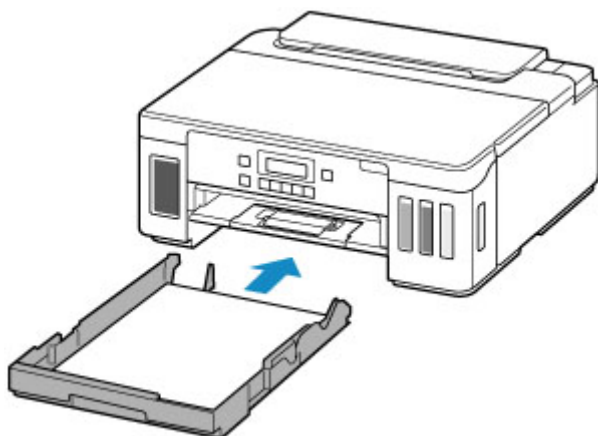
Aparecerá la pantalla que permite registrar la información del papel de la bandeja posterior.

Save the rear tray paper
[OK]Next

Size: ◀ *A4 ▶
Type: *Plain paper

Registre el tamaño de papel y el tipo de soporte según el papel cargado.

- Cuando inserta el cassette:



Aparecerá la pantalla que permite registrar la información del papel del cassette.

Save the cassette paper
[OK]Next

Size: ◀ *A4 ▶
Type: *Plain paper

Registre el tamaño de página según el papel que haya cargado en el cassette.

* En el cassette solo se puede cargar papel normal.

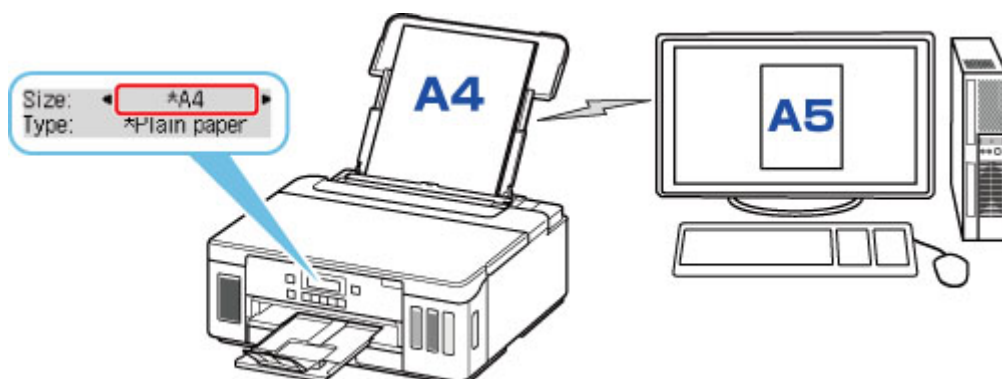
»»» Importante

- Para obtener más información sobre la combinación correcta de configuración de papel que puede especificar mediante el controlador de impresora en Windows y en la pantalla LCD:
 - Configuración del papel en el controlador de impresora y la impresora (Tipo de soporte)
 - Configuración del papel en el controlador de impresora y la impresora (Tamaño de papel)

Si la configuración del papel para imprimir es diferente de la información del papel registrada en la impresora:

Ejemplo:

- Configuración del papel para imprimir: A5
- Información del papel registrada en la impresora: A4



Cuando empieza a imprimir, aparece un mensaje.

Al pulsar el botón **OK**, aparece bajo el mensaje la configuración de papel especificada para la impresión.

Elija uno de los siguientes.

»» Nota

- Según la configuración, es posible que las opciones siguientes no aparezcan.

Imp. en papel actual (Print on set paper)

Seleccione si desea imprimir en el papel cargado sin cambiar la configuración del papel.

Por ejemplo, cuando la configuración del tamaño de papel para impresión es A5 y la información de papel registrada en la impresora es A4, la impresora empieza a imprimir en el papel cargado en la bandeja posterior o en el cassette sin cambiar la configuración de tamaño de papel para impresión.

Sustituir el papel (Replace the paper)

Seleccione si desea imprimir después de sustituir el papel de la bandeja posterior o del cassette.

Por ejemplo, cuando la configuración del tamaño del papel para imprimir es A5 y la información del papel registrada en la impresora es A4, cargue papel de tamaño A5 en la bandeja posterior o en el cassette antes de empezar a imprimir.

La pantalla de registro de información del papel se muestra después de reemplazar el papel.

Registre la información del papel según el papel que haya cargado.

»» Nota

- Para obtener más información sobre la combinación correcta de configuración de papel que puede especificar mediante el controlador de impresora en Windows y en la pantalla LCD:
 - Configuración del papel en el controlador de impresora y la impresora (Tipo de soporte)
 - Configuración del papel en el controlador de impresora y la impresora (Tamaño de papel)

Cancelar (Cancel)

Cancela la impresión.

Seleccione si cambia la configuración del papel especificada para impresión. Cambie la configuración del papel y, a continuación, intente imprimir de nuevo.

Configuración predeterminada para mostrar el mensaje que impide la impresión defectuosa

• Cuando se imprime desde un teléfono inteligente o tableta:

El mensaje que impide la impresión defectuosa está activado de forma predeterminada.

Para cambiar la configuración:

- [Configuración de alimentación](#)

• Cuando imprime desde Windows:

El mensaje que impide la impresión defectuosa está desactivado de forma predeterminada.

Para cambiar la configuración:

- Cambio del modo de funcionamiento de la Impresora

- **Cuando imprime desde macOS:**

El mensaje que impide la impresión defectuosa está activado de forma predeterminada.

Para cambiar la configuración:

■ [Cambio del modo de funcionamiento de la Impresora](#)

»» Importante

- Cuando el mensaje que impide la impresión defectuosa está desactivado:

La impresora empieza a imprimir aunque la configuración del papel para impresión y la información del papel registrada en la impresora sean diferentes.

Preguntas más frecuentes



Red

- [No se puede encontrar la impresora en la red](#)
- [No se puede encontrar la Impresora mientras se utiliza la Wi-Fi](#)
- [Clave de red \(Contraseña\) desconocida](#)
- No se puede imprimir o conectar

Si tiene otras preguntas acerca de la red, [haga clic aquí](#).



Imprimir

- [La Impresora no imprime](#)
 - [Las impresiones están en blanco/borrosas o difusas/inexactas o tienen colores/rayas en la sangría o tienen líneas](#)
 - [Los resultados de la impresión no son satisfactorios](#)
 - [Lista de códigos de asistencia en caso de error \(Atascos de papel\)](#)
 - No se puede imprimir o conectar
-



Instalación

- [Error de instalación del controlador de la impresora \(Windows\)](#)
-



Error

- [Aparecen caracteres alfanuméricos de cuatro cifras en la pantalla LCD](#)
 - [Si se produjo un error](#)
 - [Aparece un mensaje \(código de asistencia\)](#)
 - Reparación de la impresora
-

Solucionar problemas

La impresora no funciona

- [La impresora no se enciende](#)
- [La Impresora se apaga inesperadamente o repetidamente](#)
- [El idioma incorrecto aparece en la pantalla LCD](#)
- La pantalla LCD está apagada
- [Problemas de conexión USB](#)
- [No se puede establecer comunicación con la impresora a través de USB](#)
- [La Impresora no imprime](#)
- La impresión se detiene
- No se puede imprimir con AirPrint
- La Impresora imprime lentamente
- [La tinta no sale](#)
- [Lista de códigos de asistencia en caso de error \(Atascos de papel\)](#)
- [La impresora no coge o proporciona el papel/Error "No hay papel"](#)
- Problemas de impresión automática a doble cara

- [La fuente de papel especificada en el controlador de la impresora no suministra papel \(Windows\)](#)
- [Los resultados de la impresión no son satisfactorios](#)
- [No se puede imprimir desde un teléfono inteligente/tableta](#)

No se puede establecer correctamente (red)

- [No se encuentra la impresora en la pantalla Comprobar la configuración de impresora durante la configuración \(Windows\)](#)
- [No se puede encontrar la Impresora mientras se utiliza la Wi-Fi](#)
- [No se puede encontrar la Impresora mientras se utiliza la LAN cableada](#)
- [La impresora ha dejado de funcionar de repente por algún motivo](#)
- [Clave de red \(Contraseña\) desconocida](#)
- [Se ha olvidado la contraseña del administrador de la Impresora](#)
- [La impresora no se puede utilizar tras reemplazar un router inalámbrico o una configuración cambiada](#)
- [Aparición de un mensaje en el ordenador durante la configuración](#)
- [Comprobación de la información de red](#)
- [Restauración a los ajustes de fábrica](#)

No se puede establecer correctamente (instalación)

- [Error de instalación del controlador de la impresora \(Windows\)](#)
- [Actualización del controlador de la impresora en un entorno de red \(Windows\)](#)

Aparece un error o un mensaje

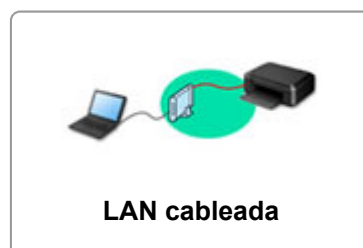
- [Aparecen caracteres alfanuméricos de cuatro cifras en la pantalla LCD](#)
- [Si se produjo un error](#)
- [Aparece un mensaje \(código de asistencia\)](#)
- [Lista de códigos de asistencia para errores](#)
- [Aparece un mensaje de error en el dispositivo compatible con PictBridge \(Wi-Fi\)](#)

Problemas de operaciones

- [Problemas de comunicación de red](#)
- [Problemas de impresión](#)
- [Problemas al imprimir desde un teléfono inteligente/tableta](#)
- [Problemas mecánicos](#)
- [Problemas con la instalación y la descarga](#)
- [Errores y mensajes](#)
- [Si no puede resolver el problema](#)
- [Reparación de la impresora](#)
- [Comprobar el estado del Cabezal de impresión](#)

Ajustes de red y problemas comunes

Aquí se incluyen las preguntas más frecuentes de la red. Seleccione el método de conexión que utiliza o desea utilizar.



LAN inalámbrica

No se puede encontrar la impresora

- [No se puede encontrar la Impresora mientras se utiliza la Wi-Fi](#)
- [No se encuentra la impresora en la pantalla Comprobar la configuración de impresora durante la configuración \(Windows\)](#)
- [No se puede pasar de la pantalla Conexión de impresora](#)
- La Impresora no se encuentra por Impresora Buscar pantalla de configuración
- Búsqueda de la impresora por dirección IP o nombre de host durante la configuración
- Se produce un error durante la configuración Wi-Fi
- [Detectar el mismo nombre de Impresora](#)
- [Método de la reconfiguración de conexión LAN o método de la reconfiguración de conexión Wi-Fi](#)

No se puede imprimir o conectar

- [La impresora ha dejado de funcionar de repente por algún motivo](#)
- [La impresora no se puede utilizar tras reemplazar un router inalámbrico o una configuración cambiada](#)
- No se puede acceder a Internet mediante Wi-Fi desde el dispositivo de comunicación
- Conexión de la Impresora y el router inalámbrico mediante la conexión inalámbrica fácil
- No se puede conectar el teléfono inteligente o la tableta al router inalámbrico
- Se produce un error durante la configuración Wi-Fi
- [Se conecta a otro ordenador mediante LAN/Cambia la conexión de USB a LAN](#)
- No se puede imprimir o conectar

Consejos de configuración de LAN/Modificación de la configuración de la LAN

- [Clave de red \(Contraseña\) desconocida](#)
- Se ha olvidado la contraseña del administrador de la Impresora
- [Comprobación de la información de red](#)
- [Restauración a los ajustes de fábrica](#)
- Comprobación de la clave/el SSID del router inalámbrico
- Comprobación del nombre de la red (SSID) del router inalámbrico para teléfonos inteligentes y tabletas
- Funciones de Separador de privacidad/Separador de SSID/Separador de Red
- [Configuración de red predeterminada](#)
- [Se conecta a otro ordenador mediante LAN/Cambia la conexión de USB a LAN](#)
- [Impresión de la configuración de red](#)

■ [Método de la reconfiguración de conexión LAN o método de la reconfiguración de conexión Wi-Fi](#)

■ Comprobación del código de estado

Impresión desde un teléfono inteligente/tableta

■ Conexión de la Impresora y el router inalámbrico mediante la conexión inalámbrica fácil

■ No se puede conectar el teléfono inteligente o la tableta al router inalámbrico

■ Comprobación del nombre de la red (SSID) del router inalámbrico para teléfonos inteligentes y tabletas

■ Configuración a través de un teléfono inteligente/tableta

■ [No se puede imprimir desde un teléfono inteligente/tableta](#)

■ Descargando Canon PRINT Inkjet/SELPHY

Problemas al usar la impresora

■ Aparición de un mensaje en el ordenador durante la configuración

■ La Impresora imprime lentamente

Conexión directa inalámbrica (Wireless Direct)

No se puede imprimir o conectar

■ [La impresora ha dejado de funcionar de repente por algún motivo](#)

■ No se puede acceder a Internet mediante Wi-Fi desde el dispositivo de comunicación

■ No se puede imprimir o conectar

Consejos de configuración de LAN/Modificación de la configuración de la LAN

■ [Clave de red \(Contraseña\) desconocida](#)

■ Se ha olvidado la contraseña del administrador de la Impresora

■ [Comprobación de la información de red](#)

■ [Restauración a los ajustes de fábrica](#)

■ [Configuración de red predeterminada](#)

■ [Impresión de la configuración de red](#)

■ [Método de la reconfiguración de conexión LAN o método de la reconfiguración de conexión Wi-Fi](#)

■ Comprobación del código de estado

Impresión desde un teléfono inteligente/tableta

■ [No se puede imprimir desde un teléfono inteligente/tableta](#)

■ Descargando Canon PRINT Inkjet/SELPHY

Problemas al usar la impresora

■ Aparición de un mensaje en el ordenador durante la configuración

■ La Impresora imprime lentamente

LAN cableada (Wired LAN)

No se puede encontrar la impresora

■ La Impresora no se encuentra por Impresora Buscar pantalla de configuración

■ Búsqueda de la impresora por dirección IP o nombre de host durante la configuración

■ No se puede encontrar la Impresora mientras se utiliza la LAN cableada

■ [Detectar el mismo nombre de Impresora](#)

No se puede imprimir o conectar

- [La impresora ha dejado de funcionar de repente por algún motivo](#)
- No se puede imprimir o conectar

Consejos de configuración de LAN/Modificación de la configuración de la LAN

- Se ha olvidado la contraseña del administrador de la Impresora
- [Comprobación de la información de red](#)
- [Restauración a los ajustes de fábrica](#)
- [Configuración de red predeterminada](#)
- [Se conecta a otro ordenador mediante LAN/Cambia la conexión de USB a LAN](#)
- [Impresión de la configuración de red](#)
- [Método de la reconfiguración de conexión LAN o método de la reconfiguración de conexión Wi-Fi](#)
- Comprobación del código de estado

Problemas al usar la impresora

- Aparición de un mensaje en el ordenador durante la configuración
- La Impresora imprime lentamente

Problemas de comunicación de red

- **No se puede encontrar la impresora en la red**
- **Problemas de conexión de red**
- **Otros problemas de la red**

No se puede encontrar la impresora en la red

Mientras se realiza la configuración de la impresora:

- No se encuentra la impresora en la pantalla **Comprobar la configuración de impresora durante la configuración (Windows)**
- No se puede pasar de la pantalla **Conexión de impresora**

Mientras se utiliza la impresora:

- No se puede encontrar la **Impresora** mientras se utiliza la **Wi-Fi**

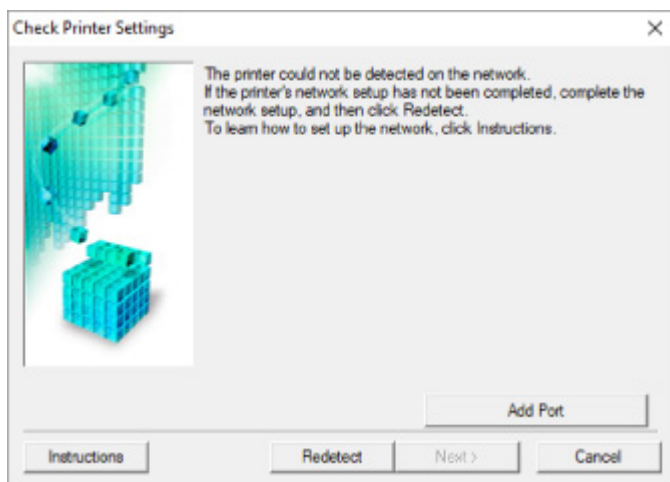
»» Nota

- No puede utilizar la LAN inalámbrica y la LAN cableada simultáneamente.

No se encuentra la impresora en la pantalla Comprobar la configuración de impresora durante la configuración (Windows)

Si la impresora no se puede encontrar y aparece la pantalla **Comprobar la configuración de impresora (Check Printer Settings)** después de buscar la impresora mediante **Búsqueda automática (Automatic search)** en la pantalla **Buscar impresoras (Search for Printers)** durante la configuración del controlador, haga clic en **Volver a detectar (Redetect)** y busque la impresora de nuevo por dirección IP en la pantalla **Buscar impresoras (Search for Printers)**.

Si no se ha encontrado la impresora después de realizar una búsqueda por dirección IP, compruebe la configuración de red.



• Cuando se utiliza Wi-Fi:

- [No se encuentra la Impresora en la pantalla Comprobar la configuración de impresora durante la configuración de la Wi-Fi \(Windows\): Comprobación del estado de encendido](#)
- [No se encuentra la Impresora en la pantalla Comprobar la configuración de impresora durante la configuración de la Wi-Fi \(Windows\): Comprobación de la conexión de red del equipo](#)
- [No se encuentra la impresora en la pantalla Comprobar la configuración de impresora durante la configuración de la Wi-Fi \(Windows\): Comprobación de la configuración Wi-Fi de la Impresora.](#)
- [No se encuentra la Impresora en la pantalla Comprobar la configuración de impresora durante la configuración de la Wi-Fi \(Windows\): Comprobación del entorno de la Wi-Fi](#)
- [No se encuentra la Impresora en la pantalla Comprobar la configuración de impresora durante la configuración de la Wi-Fi \(Windows\): Comprobación de la dirección IP de la Impresora](#)
- [No se encuentra la Impresora en la pantalla Comprobar la configuración de impresora durante la configuración de la Wi-Fi \(Windows\): Comprobación de la configuración del software de seguridad](#)
- [No se encuentra la Impresora en la pantalla Comprobar la configuración de impresora durante la configuración de la Wi-Fi \(Windows\): Comprobación de la configuración del router inalámbrico](#)

• Cuando se utilice una LAN cableada:

- [No se encuentra la impresora en la pantalla Comprobar la configuración de impresora durante la configuración LAN cableada \(Windows\): Comprobación de la configuración del router y el cable LAN](#)

- [No se encuentra la impresora en la pantalla Comprobar la configuración de impresora durante la configuración de la LAN cableada \(Windows\): Comprobación de la conexión de red del equipo](#)
- [No se encuentra la impresora en la pantalla Comprobar la configuración de impresora durante la configuración de la LAN cableada \(Windows\): Comprobación de la configuración LAN cableada de la impresora](#)
- [No se encuentra la impresora en la pantalla Comprobar la configuración de impresora durante la configuración de la LAN cableada \(Windows\): Comprobación de la dirección IP de la impresora](#)
- [No se encuentra la impresora en la pantalla Comprobar la configuración de impresora durante la configuración de la LAN cableada \(Windows\): Comprobación de la configuración del software de seguridad](#)
- [No se encuentra la impresora en la pantalla Comprobar la configuración de impresora durante la configuración de la LAN cableada \(Windows\): Comprobación de la configuración del router](#)



No se encuentra la Impresora en la pantalla Comprobar la configuración de impresora durante la configuración de la Wi-Fi (Windows): Comprobación del estado de encendido



¿Están encendidos la impresora y el dispositivo de red (router, etc.)?

Compruebe que la impresora está encendida.

■ [Comprobación de que el equipo está encendido](#)

Asegúrese de que el dispositivo de red (router, etc.) esté encendido.

Si la impresora o el dispositivo de red están apagados:

Encienda la impresora o el dispositivo de red.

Es posible que deba esperar un tiempo tras encender la impresora o el dispositivo de red para poder utilizarlos. Espere un tiempo tras encender la impresora o el dispositivo de red y, a continuación, haga clic en **Volver a detectar (Redetect)**, que se encuentra en la pantalla **Comprobar la configuración de impresora (Check Printer Settings)** para volver a detectar la impresora.

Si se encuentra la impresora, siga las instrucciones que aparecen en pantalla para continuar con la configuración de la comunicación de la red.

Si la impresora y el dispositivo de red están encendidos:

Si los dispositivos de red están encendidos, apáguelos y vuelva a encenderlos.

Si no se resuelve el problema mediante el procedimiento anterior:

■ [No se encuentra la Impresora en la pantalla Comprobar la configuración de impresora durante la configuración de la Wi-Fi \(Windows\): Comprobación de la conexión de red del equipo](#)



No se encuentra la Impresora en la pantalla Comprobar la configuración de impresora durante la configuración de la Wi-Fi (Windows): Comprobación de la conexión de red del equipo



¿Puede ver páginas web en el ordenador?

Asegúrese de que el ordenador y el dispositivo de red (router, etc.) estén configurados y de que el ordenador esté conectado a la red.

Si no puede ver ninguna página web:

Haga clic en **Cancelar (Cancel)** en la pantalla **Comprobar la configuración de impresora (Check Printer Settings)** para cancelar la configuración de la comunicación de red.

A continuación, configure el ordenador y el dispositivo de red.

Para obtener información acerca de los procedimientos, consulte el manual de instrucciones que se suministra con el ordenador y el dispositivo de red, o póngase en contacto con sus fabricantes.

Si puede ver páginas web después de configurar el ordenador y el dispositivo de red, intente configurar la comunicación de red desde el principio.

Si puede ver páginas web o si lo anterior no soluciona el problema:



- [No se encuentra la impresora en la pantalla Comprobar la configuración de impresora durante la configuración de la Wi-Fi \(Windows\): Comprobación de la configuración Wi-Fi de la Impresora.](#)



No se encuentra la impresora en la pantalla Comprobar la configuración de impresora durante la configuración de la Wi-Fi (Windows): Comprobación de la configuración Wi-Fi de la Impresora.



¿Se ha configurado la impresora para que permita la comunicación inalámbrica?

Asegúrese de que el icono  o  aparece en la pantalla LCD.



Si no aparece el icono:

La impresora no está configurada para permitir que se establezca una comunicación inalámbrica. Active la comunicación inalámbrica en la impresora.

Si aparece el icono:

- [No se encuentra la Impresora en la pantalla Comprobar la configuración de impresora durante la configuración de la Wi-Fi \(Windows\): Comprobación del entorno de la Wi-Fi](#)



No se encuentra la Impresora en la pantalla Comprobar la configuración de impresora durante la configuración de la Wi-Fi (Windows): Comprobación del entorno de la Wi-Fi



¿Está conectada la impresora al router inalámbrico?

Utilice el icono de la LCD para asegurarse de que la impresora está conectada al router inalámbrico.



Si aparece :

- Compruebe la configuración del router inalámbrico.

Tras comprobar la configuración del router inalámbrico, asegúrese de que la impresora no esté lejos del router inalámbrico.

La impresora puede estar a un máximo de 50 m (164 pies) del router inalámbrico en el interior.

Asegúrese de que la impresora esté lo suficientemente cerca del router inalámbrico que va a usar.

Coloque el router inalámbrico y la impresora donde no existan obstáculos entre ambas. La calidad de la comunicación inalámbrica entre distintas habitaciones o plantas suele ser baja. Las comunicaciones inalámbricas pueden quedar obstaculizadas debido a materiales de construcción compuestos por metal u hormigón. Si la impresora no puede comunicarse con el ordenador a través de una Wi-Fi debido a una pared, coloque la impresora y el ordenador en la misma habitación.

Si hay cerca un dispositivo, por ejemplo, un microondas que emite ondas de radio del mismo ancho de banda de frecuencia que el router inalámbrico, podrían aparecer interferencias. Aleje todo lo que pueda el router inalámbrico de las fuentes de interferencia.

»» Nota

- Aunque la mayoría de los routers inalámbricos llevan colocada una antena, tenga en cuenta que algunos de ellos la llevan incorporada dentro.

- Compruebe la configuración del router inalámbrico.

La impresora y el router inalámbrico deben estar conectados mediante un ancho de banda de 2,4 GHz. Asegúrese de que el router inalámbrico para el destino de la impresora esté configurado para usar un ancho de banda de 2,4 GHz.

»» Importante

- Tenga en cuenta que algunos router inalámbricos distinguen los nombres de la red (SSID) por el último carácter alfanumérico según el ancho de banda (2,4 GHz o 5 GHz) o el propósito (para el PC o el equipo de reproducción).

Para comprobar el nombre de la red (SSID) del router inalámbrico al que está conectado la impresora, imprima la configuración de la red.

■ [Impresión de la configuración de red](#)

Para obtener información detallada, consulte el manual de instrucciones que se suministra con el router inalámbrico o póngase en contacto con el fabricante.

Después de seguir las indicaciones anteriores, haga clic en **Volver a detectar (Redetect)** en la pantalla **Comprobar la configuración de impresora (Check Printer Settings)** para volver a detectar la impresora.

Si se encuentra la impresora, siga las instrucciones que aparecen en pantalla para continuar con la configuración de la comunicación de la red.

Si no se puede detectar la impresora, significa que la impresora no está conectada al router inalámbrico. Conecte la impresora al router inalámbrico.

Tras conectar la impresora al router inalámbrico, configure la comunicación de red desde el comienzo.

Si aparece :

- [No se encuentra la Impresora en la pantalla Comprobar la configuración de impresora durante la configuración de la Wi-Fi \(Windows\): Comprobación de la dirección IP de la Impresora](#)



No se encuentra la Impresora en la pantalla Comprobar la configuración de impresora durante la configuración de la Wi-Fi (Windows): Comprobación de la dirección IP de la Impresora



¿Se ha especificado correctamente la dirección IP de la impresora?

Si no se ha especificado correctamente la dirección IP de la impresora, puede que la impresora no se encuentre. Asegúrese de que la dirección IP de la impresora no se utilice para otro dispositivo.

Para comprobar la dirección IP de la impresora, imprima la información de la configuración de red.

- [Impresión de la configuración de red](#)

Si la dirección IP no se ha especificado correctamente:

Consulte Si aparece una pantalla de error: y especifique la dirección IP.

Si la dirección IP se ha especificado correctamente:

- [No se encuentra la Impresora en la pantalla Comprobar la configuración de impresora durante la configuración de la Wi-Fi \(Windows\): Comprobación de la configuración del software de seguridad](#)



No se encuentra la Impresora en la pantalla Comprobar la configuración de impresora durante la configuración de la Wi-Fi (Windows): Comprobación de la configuración del software de seguridad



Desactivación temporal del bloqueo en la función de firewall.

El firewall del software de seguridad o del sistema operativo del ordenador pueden limitar la comunicación entre la impresora y el ordenador. Compruebe la configuración del firewall del software de seguridad o del sistema operativo, o consulte el mensaje que aparece en el ordenador y desactive el bloqueo temporalmente.

Si el firewall interfiere con la configuración:

- **Si aparece el mensaje:**

Si aparece un mensaje que alerta sobre el hecho de que el software de Canon está intentando acceder a la red, configure el software de seguridad para permitir el acceso.

Después de otorgar acceso al software, haga clic en **Volver a detectar (Redetect)** en la pantalla **Comprobar la configuración de impresora (Check Printer Settings)** para volver a detectar la impresora.

Si se encuentra la impresora, siga las instrucciones que aparecen en pantalla para continuar con la configuración de la comunicación de la red.

- **Si no aparece ningún mensaje:**

Cancele la configuración y, a continuación, configure el software de seguridad para permitir el acceso a la red del software de Canon.

El archivo **SETUP.exe** o **SETUP64.exe** de la carpeta **win > Driver > DrvSetup** del CD-ROM de instalación

Después de configurar el software de seguridad, vuelva a realizar la configuración de la comunicación de red desde el principio.

Después de la configuración, active el firewall.

»» Nota

- Para obtener más información sobre la configuración del firewall del sistema operativo o del software de seguridad, consulte el manual de instrucciones o póngase en contacto con el fabricante.

Si no se resuelve el problema mediante el procedimiento anterior:

- [No se encuentra la Impresora en la pantalla Comprobar la configuración de impresora durante la configuración de la Wi-Fi \(Windows\): Comprobación de la configuración del router inalámbrico](#)



No se encuentra la Impresora en la pantalla **Comprobar la configuración de impresora durante la configuración de la Wi-Fi (Windows): Comprobación de la configuración del router inalámbrico**



Compruebe la configuración del router inalámbrico.

Compruebe la configuración del router inalámbrico para la conexión de red, como los filtros de dirección IP, los filtros de dirección MAC, la clave de cifrado y la función DHCP.

Compruebe que se asigna el mismo canal de radio al router inalámbrico y a la impresora.

Para comprobar la configuración del router inalámbrico, consulte el manual de instrucciones que se suministra con el router inalámbrico o póngase en contacto con el fabricante.

Además, asegúrese de que el router inalámbrico que utiliza esté configurado para emplear un ancho de banda de 2,4 GHz.

»» Importante

- En función del router inalámbrico, tenga en cuenta que se asignan distintos nombres de red (SSID) para un ancho de banda (2,4 GHz o 5 GHz) o su uso (para el PC o el equipo de reproducción) utilizando los caracteres alfanuméricos al final del nombre de la red (SSID).

Después de comprobar la configuración del router inalámbrico, haga clic en **Volver a detectar (Redetect)** en la pantalla **Comprobar la configuración de impresora (Check Printer Settings)** para volver a detectar la impresora.

Si se encuentra la impresora, siga las instrucciones que aparecen en pantalla para continuar con la configuración de la comunicación de la red.



No se encuentra la impresora en la pantalla **Comprobar la configuración de impresora durante la configuración LAN cableada (Windows): Comprobación de la configuración del router y el cable LAN**



¿Está conectado el cable de LAN, y la impresora y el router encendidos?

Asegúrese de que el cable LAN está conectado.

Compruebe que la impresora está encendida.

■ [Comprobación de que el equipo está encendido](#)

Asegúrese que el router está encendido.

Si el cable de LAN está conectado y la impresora o el dispositivo de red están apagados:

Encienda la impresora o el dispositivo de red.

Puede pasar cierto tiempo hasta que la impresora y el dispositivo de red estén listos para utilizarse una vez encendidos. Espere un poco después de encender la impresora o el dispositivo de red y, a continuación, haga clic en **Volver a detectar (Redetect)** en la pantalla **Comprobar la configuración de impresora (Check Printer Settings)** para volver a detectar la impresora.

Si se encuentra la impresora, siga las instrucciones que aparecen en pantalla para continuar con la configuración de la comunicación de la red.

Si el cable de LAN está conectado y la impresora y el dispositivo de red están encendidos:

Si no se puede encontrar la impresora tras tratar de volver a detectarla, a pesar de que tanto la propia impresora como el dispositivo de red están encendidos:

■ [No se encuentra la impresora en la pantalla Comprobar la configuración de impresora durante la configuración de la LAN cableada \(Windows\): Comprobación de la conexión de red del equipo](#)



No se encuentra la impresora en la pantalla **Comprobar la configuración de impresora durante la configuración de la LAN cableada (Windows): Comprobación de la conexión de red del equipo**



¿Puede ver páginas web en el ordenador?

Asegúrese de que el ordenador y el dispositivo de red (router, etc.) estén configurados y de que el ordenador esté conectado a la red.

Si no puede ver ninguna página web:

Haga clic en **Cancelar (Cancel)** en la pantalla **Comprobar la configuración de impresora (Check Printer Settings)** para cancelar la configuración de la comunicación de red.

A continuación, configure el ordenador y el dispositivo de red.

Para obtener información acerca de los procedimientos, consulte el manual de instrucciones que se suministra con el ordenador y el dispositivo de red, o póngase en contacto con sus fabricantes.

Si puede ver páginas web después de configurar el ordenador y el dispositivo de red, intente configurar la comunicación de red desde el principio.

Si puede ver páginas web:

- [No se encuentra la impresora en la pantalla **Comprobar la configuración de impresora durante la configuración de la LAN cableada \(Windows\): Comprobación de la configuración LAN cableada de la impresora**](#)



No se encuentra la impresora en la pantalla Comprobar la configuración de impresora durante la configuración de la LAN cableada (Windows): Comprobación de la configuración LAN cableada de la impresora



¿Se ha configurado la impresora para que permita la comunicación por cable?

Asegúrese de que el icono  aparece en la pantalla LCD.



Si no aparece el icono:

La impresora no está configurada para permitir que se establezca una comunicación por cable. Active la comunicación cableada en la impresora.

Una vez que haya activado la comunicación cableada, vuelva a realizar la configuración de la comunicación de red desde el principio.

Si aparece el icono:

- [No se encuentra la impresora en la pantalla Comprobar la configuración de impresora durante la configuración de la LAN cableada \(Windows\): Comprobación de la dirección IP de la impresora](#)



No se encuentra la impresora en la pantalla Comprobar la configuración de impresora durante la configuración de la LAN cableada (Windows): Comprobación de la dirección IP de la impresora



¿Se ha especificado correctamente la dirección IP de la impresora?

Si no se ha especificado correctamente la dirección IP de la impresora, puede que la impresora no se encuentre. Asegúrese de que la dirección IP de la impresora no se utilice para otro dispositivo.

Para comprobar la dirección IP de la impresora, imprima la información de la configuración de red.

- [Impresión de la configuración de red](#)

Si la dirección IP no se ha especificado correctamente:

Consulte Si aparece una pantalla de error: y especifique la dirección IP.

Si la dirección IP se ha especificado correctamente:

- [No se encuentra la impresora en la pantalla Comprobar la configuración de impresora durante la configuración de la LAN cableada \(Windows\): Comprobación de la configuración del software de seguridad](#)



No se encuentra la impresora en la pantalla **Comprobar la configuración de impresora durante la configuración de la LAN cableada (Windows): Comprobación de la configuración del software de seguridad**



Desactivación temporal del bloqueo en la función de firewall.

El firewall del software de seguridad o del sistema operativo del ordenador pueden limitar la comunicación entre la impresora y el ordenador. Compruebe la configuración del firewall del software de seguridad o del sistema operativo, o consulte el mensaje que aparece en el ordenador y desactive el bloqueo temporalmente.

Si el firewall interfiere con la configuración:

- **Si aparece el mensaje:**

Si aparece un mensaje que alerta sobre el hecho de que el software de Canon está intentando acceder a la red, configure el software de seguridad para permitir el acceso.

Después de otorgar acceso al software, haga clic en **Volver a detectar (Redetect)** en la pantalla **Comprobar la configuración de impresora (Check Printer Settings)** para volver a detectar la impresora.

Si se encuentra la impresora, siga las instrucciones que aparecen en pantalla para continuar con la configuración de la comunicación de la red.

- **Si no aparece ningún mensaje:**

Cancele la configuración y ajuste el software de seguridad para que permita acceder a la red al software de Canon indicado más abajo.

El archivo **SETUP.exe** o **SETUP64.exe** de la carpeta **win > Driver > DrvSetup** del CD-ROM de instalación

Después de configurar el software de seguridad, vuelva a realizar la configuración de la comunicación de red desde el principio.

Después de la configuración, active el firewall.

»» Nota

- Para obtener más información sobre la configuración del firewall del sistema operativo o del software de seguridad, consulte el manual de instrucciones o póngase en contacto con el fabricante.

Si no se resuelve el problema mediante el procedimiento anterior:

- [No se encuentra la impresora en la pantalla Comprobar la configuración de impresora durante la configuración de la LAN cableada \(Windows\): Comprobación de la configuración del router](#)



No se encuentra la impresora en la pantalla **Comprobar la configuración de impresora durante la configuración de la LAN cableada (Windows): Comprobación de la configuración del router**



Compruebe la configuración del router.

Compruebe la configuración del router para la conexión de red, como el filtrado de la dirección IP, el filtrado de la dirección MAC y la función DHCP.

Para obtener más información sobre la comprobación de la configuración del router, consulte el manual de instrucciones proporcionado con dicho router o póngase en contacto con el fabricante.

Después de comprobar la configuración del router, haga clic en **Volver a detectar (Redetect)** en la pantalla **Comprobar la configuración de impresora (Check Printer Settings)** para volver a detectar la impresora.

Si se encuentra la impresora, siga las instrucciones que aparecen en pantalla para continuar con la configuración de la comunicación de la red.



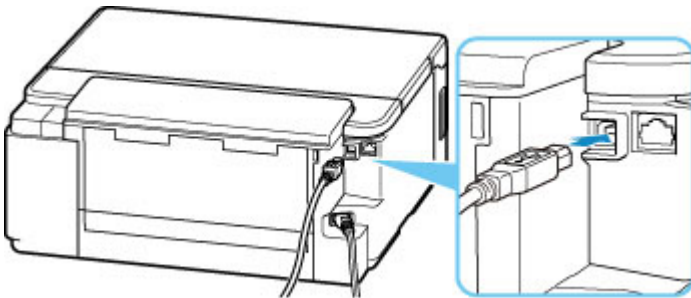
No se puede pasar de la pantalla **Conexión de impresora**



Si no puede pasar de la pantalla **Conexión de impresora (Printer Connection)**, compruebe lo siguiente.

Comprobación 1 Asegúrese de que el cable USB esté firmemente conectado a la impresora y al ordenador.

Conecte la impresora y el ordenador con un cable USB, como en la ilustración siguiente. El puerto USB se encuentra en la parte posterior de la impresora.




»»» **Importante**

- Conecte el terminal de "tipo B" a la impresora con la parte con muescas hacia ARRIBA. Para obtener más detalles, consulte el manual de instrucciones suministrado con el cable USB.

Comprobación 2 Siga el procedimiento que se indica a continuación para conectar de nuevo la impresora y el ordenador.

»»» **Importante**

- Para macOS, asegúrese de que el icono de bloqueo se encuentra en la parte inferior izquierda de la pantalla **Impresoras y escáneres (Printers & Scanners)**.

Si se muestra el icono  (bloqueado), haga clic sobre él para desbloquear. (Necesitará el nombre de administrador y la contraseña para desbloquear.)

1. Desconecte el cable USB de la impresora y del ordenador y vuelva a conectarlo.
2. Asegúrese de que la impresora no esté realizando ninguna operación y que esté apagada.
3. Encienda la impresora.

Comprobación 3 Si no puede resolver el problema, siga el procedimiento descrito a continuación para volver a instalar el controlador de la impresora.

• **Para Windows:**

1. Haga clic en **Cancelar (Cancel)**.
2. Haga clic en **Volver al principio (Back to Top)** en la pantalla **Configuración cancelada (Setup Canceled)**.
3. Haga clic en **Salir (Exit)** en la pantalla **Iniciar configuración (Start Setup)** y finalice la configuración.
4. Apague la impresora.
5. Reinicie el ordenador.
6. Compruebe que no se esté ejecutando ningún software de aplicación.
7. Realice la configuración en la página inicial de Manual en línea.

►►► **Nota**

- Puede utilizar el CD-ROM de instalación para establecer de nuevo la configuración.

• **Para macOS:**

1. Haga clic en **Siguiente (Next)**.
Aparece la pantalla que le indica que la instalación no ha finalizado.
2. Haga clic en **No**.
Aparece la pantalla para seleccionar el software de aplicación que desee instalar.
3. Haga clic en **Volver al principio (Back to Top)**.
4. Haga clic en **Salir (Exit)** en la pantalla **Iniciar configuración (Start Setup)**.
5. Apague la impresora.
6. Reinicie el ordenador.
7. Compruebe que no se esté ejecutando ningún software de aplicación.
8. Realice la configuración en la página inicial de Manual en línea.



No se puede encontrar la Impresora mientras se utiliza la Wi-Fi




Comprobación 1 Compruebe que la impresora está encendida.

Si no, asegúrese de que la impresora está conectada correctamente y pulse el botón **ACTIVADO (ON)** para encenderla.

La luz de **ACTIVADO (ON)** parpadea mientras la impresora se inicia. Espere hasta que la luz de **ACTIVADO (ON)** deje de parpadear y permanezca iluminada.

Comprobación 2 Compruebe el icono  en la pantalla LCD.

Si no se muestra el icono, en el menú de configuración seleccione **Config. dispositivo (Device settings) > Configuración LAN (LAN settings) > Wi-Fi > Act./desact. Wi-Fi (Wi-Fi enab./disable)** y, a continuación, seleccione **Activo (Enable)**.

Si aparece el icono , consulte la Comprobación 3 o las posteriores para asegurarse de que la configuración de la impresora haya finalizado o que los ajustes del router inalámbrico al que ha de conectarse sean correctos.

Comprobación 3 Asegúrese de que la configuración de la impresora ha finalizado en el ordenador.

Si no es así, realice la configuración desde la página web.

Para Windows, puede realizar la configuración mediante el CD-ROM de instalación.

»»» Nota

- IJ Network Device Setup Utility le permite diagnosticar y reparar el estado de la red.

Seleccione el enlace siguiente para descargar IJ Network Device Setup Utility e instalarlo.

- Comprobación del estado de conexión de la impresora con IJ Network Device Setup Utility

Consulte a continuación para iniciar IJ Network Device Setup Utility.

- **Para Windows:**

- Inicio de IJ Network Device Setup Utility

- **Para macOS:**

- [Inicio de IJ Network Device Setup Utility](#)

Comprobación 4 Asegúrese de que la impresora y la configuración de red del router inalámbrico coinciden.

Asegúrese de que la configuración de red de la impresora (por ejemplo, el nombre de la red (SSID) o la clave de red (password), etc.) coincide con la del router inalámbrico.

Para comprobar la configuración del router inalámbrico, consulte el manual de instrucciones que se suministra con el router inalámbrico o póngase en contacto con el fabricante.

»» Nota

- Utilice una banda de frecuencia de 2,4 GHz para conectarse a un router inalámbrico. Haga que el nombre de la red (SSID) definido para la impresora coincida con el de la banda de frecuencia de 2,4 GHz del router inalámbrico.

Para comprobar el nombre de la red (SSID) definido para la impresora, imprima la información de la configuración de red.

- [Impresión de la configuración de red](#)

»» Nota

- IJ Network Device Setup Utility le permite diagnosticar y reparar el estado de la red.

Seleccione el enlace siguiente para descargar IJ Network Device Setup Utility e instalarlo.

- [Comprobación del estado de conexión de la impresora con IJ Network Device Setup Utility](#)

Consulte a continuación para iniciar IJ Network Device Setup Utility.

- **Para Windows:**

- [Inicio de IJ Network Device Setup Utility](#)

- **Para macOS:**

- [Inicio de IJ Network Device Setup Utility](#)

Comprobación 5 Asegúrese de que la impresora no esté demasiado lejos del router inalámbrico.

Si la distancia entre la impresora y el router inalámbrico es demasiado grande, la señal de comunicación inalámbrica será débil. Coloque la impresora y el router inalámbrico de forma que estén cerca.

»» Nota

- Aunque la mayoría de los routers inalámbricos llevan colocada una antena, tenga en cuenta que algunos de ellos la llevan incorporada dentro.

Comprobación 6 Asegúrese de que la señal inalámbrica es fuerte. Supervise la intensidad de la señal y mueva la impresora y el router inalámbrico tal como considere necesario.

Coloque el router inalámbrico y la impresora donde no existan obstáculos entre ambas. La calidad de la comunicación inalámbrica entre distintas habitaciones o plantas suele ser baja. Las comunicaciones inalámbricas pueden quedar obstaculizadas debido a materiales de construcción compuestos por metal u hormigón. Si la impresora no puede comunicarse con el ordenador a través de una Wi-Fi debido a una pared, coloque la impresora y el ordenador en la misma habitación.

Si hay cerca un dispositivo, por ejemplo, un microondas que emite ondas de radio del mismo ancho de banda de frecuencia que el router inalámbrico, podrían aparecer interferencias. Aleje todo lo que pueda el router inalámbrico de las fuentes de interferencia.

Compruebe la intensidad de la señal en la pantalla LCD.

»»» Nota

- IJ Network Device Setup Utility le permite diagnosticar y reparar el estado de la red.

Seleccione el enlace siguiente para descargar IJ Network Device Setup Utility e instalarlo.

- Comprobación del estado de conexión de la impresora con IJ Network Device Setup Utility

Consulte a continuación para iniciar IJ Network Device Setup Utility.

- **Para Windows:**

- Inicio de IJ Network Device Setup Utility

- **Para macOS:**

- [Inicio de IJ Network Device Setup Utility](#)

Comprobación 7 Asegúrese de que el ordenador esté conectado al router inalámbrico.

Para obtener más información sobre cómo comprobar la configuración del ordenador o el estado de la conexión, consulte el manual de instrucciones del ordenador o póngase en contacto con el fabricante.

»»» Nota

- Si utiliza un teléfono inteligente o una tableta, asegúrese de que esté activada la Wi-Fi en el dispositivo.

Comprobación 8 Asegúrese de que **Habilitar compatibilidad bidireccional (Enable bidirectional support)** está seleccionado en la ficha **Puertos (Ports)** del cuadro de diálogo **Propiedades de la impresora (Printer properties)**. (Windows)

De lo contrario, márkelo para habilitar la compatibilidad bidireccional.

Comprobación 9 Asegúrese de que el firewall del software de seguridad está desactivado.

Si tiene activado el firewall del software de seguridad, puede aparecer un mensaje que indica que el software de Canon está intentando acceder a la red. Si aparece este mensaje de advertencia, defina el software de seguridad para permitir siempre el acceso.

Si utiliza algún programa que cambie de entorno de red, compruebe la configuración. Algunos programas utilizan un firewall de forma predeterminada.

Comprobación 10 Si la impresora está conectada a una estación base AirPort mediante LAN, asegúrese de usar caracteres alfanuméricos para el nombre de la red (SSID). (macOS)

Si el problema no se ha solucionado, vuelva a realizar la configuración desde la página web.

Para Windows, puede volver a realizar la configuración mediante el CD-ROM de instalación.

Problemas de conexión de red

- **La impresora ha dejado de funcionar de repente por algún motivo**
- **Clave de red (Contraseña) desconocida**
- **La impresora no se puede utilizar tras reemplazar un router inalámbrico o una configuración cambiada**

La impresora ha dejado de funcionar de repente por algún motivo

- [No se puede conectar con una impresora después de cambiar la configuración de red](#)
- [No se puede conectar a una impresora mediante una LAN inalámbrica \(Wi-Fi\)](#)
- [No se puede conectar a una impresora mediante una conexión directa inalámbrica.](#)
- [No se puede conectar a una impresora mediante una LAN inalámbrica.](#)
- [No se puede imprimir a través de la red](#)

Q No se puede conectar con una impresora después de cambiar la configuración de red

A

Puede pasar cierto tiempo hasta que el ordenador obtenga una dirección IP, o puede que tenga que reiniciar el ordenador.

Asegúrese de que el ordenador ha obtenido una dirección IP válida y vuelva a buscar la impresora.

Q No se puede conectar a una impresora mediante una LAN inalámbrica (Wi-Fi)

A

Comprobación 1 Compruebe el estado de la alimentación de la impresora y otros dispositivos de red (por ejemplo, el router inalámbrico), así como el teléfono inteligente y la tableta.

- Enciende o apaga la impresora o los dispositivos.
- Si el equipo ya está encendido, apague y encienda el interruptor de corriente.
- Es posible que sea necesario resolver problemas del router inalámbrico (por ejemplo, actualizar el intervalo de una clave, resolver los problemas del intervalo de actualización de DHCP, el modo de ahorro de energía, etc.) o actualizar el firmware del router inalámbrico.


Para obtener más detalles, póngase en contacto con el fabricante del router inalámbrico.

Comprobación 2 ¿Puede ver páginas web en el ordenador?

Asegúrese de que el ordenador esté conectado al router inalámbrico adecuadamente.

Para obtener más información sobre la comprobación del estado de conexión o la configuración del equipo, consulte el manual de instrucciones proporcionado con el equipo o póngase en contacto con el fabricante.

Comprobación 3 ¿Está conectada la impresora al router inalámbrico?

Use el icono de la pantalla LCD para comprobar el estado de conexión entre la impresora y el router inalámbrico. Si no se muestra el icono , la Wi-Fi está desactivada. Active la comunicación inalámbrica en la impresora.

Comprobación 4 Asegúrese de que la configuración de red de la impresora y el router inalámbrico coinciden.

Asegúrese de que la configuración de red de la impresora (por ejemplo, el nombre de la red (SSID) o la clave de red (password), etc.) coincide con la del router inalámbrico.

Para comprobar la configuración del router inalámbrico, consulte el manual de instrucciones que se suministra con el router inalámbrico o póngase en contacto con el fabricante.

▶▶▶ Nota

- Utilice una banda de frecuencia de 2,4 GHz para conectarse a un router inalámbrico. Haga que el nombre de la red (SSID) definido para la impresora coincida con el de la banda de frecuencia de 2,4 GHz del router inalámbrico.

Para comprobar la configuración de red actual de la impresora, imprima la información de la configuración de red.

 [Impresión de la configuración de red](#)

▶▶▶ Nota


- IJ Network Device Setup Utility le permite diagnosticar y reparar el estado de la red.

Seleccione el enlace siguiente para descargar IJ Network Device Setup Utility e instalarlo.

 [Comprobación del estado de conexión de la impresora con IJ Network Device Setup Utility](#)

Consulte a continuación para iniciar IJ Network Device Setup Utility.

- **Para Windows:**

 [Inicio de IJ Network Device Setup Utility](#)

- **Para macOS:**

 [Inicio de IJ Network Device Setup Utility](#)

Comprobación 5 Asegúrese de que la impresora no esté demasiado lejos del router inalámbrico.

Si la distancia entre la impresora y el router inalámbrico es demasiado grande, la señal de comunicación inalámbrica será débil. Coloque la impresora y el router inalámbrico de forma que estén cerca.

▶▶▶ Nota

- Aunque la mayoría de los routers inalámbricos llevan colocada una antena, tenga en cuenta que algunos de ellos la llevan incorporada dentro.

Comprobación 6 Asegúrese de que la señal inalámbrica es fuerte. Supervise el estado de la señal y mueva la impresora y el router inalámbrico tal como considere necesario.

Coloque el router inalámbrico y la impresora donde no existan obstáculos entre ambas. La calidad de la comunicación inalámbrica entre distintas habitaciones o plantas suele ser baja. Las comunicaciones

inalámbricas pueden quedar obstaculizadas debido a materiales de construcción compuestos por metal u hormigón. Si la impresora no puede comunicarse con el ordenador a través de una Wi-Fi debido a una pared, coloque la impresora y el ordenador en la misma habitación.

Si hay cerca un dispositivo, por ejemplo, un microondas que emite ondas de radio del mismo ancho de banda de frecuencia que el router inalámbrico, podrían aparecer interferencias. Aleje todo lo que pueda el router inalámbrico de las fuentes de interferencia.

Compruebe la intensidad de la señal en la pantalla LCD.

■ [LCD y panel de control](#)

▶▶▶ Nota

- IJ Network Device Setup Utility le permite diagnosticar y reparar el estado de la red.

Seleccione el enlace siguiente para descargar IJ Network Device Setup Utility e instalarlo.

- [Comprobación del estado de conexión de la impresora con IJ Network Device Setup Utility](#)

Consulte a continuación para iniciar IJ Network Device Setup Utility.

- **Para Windows:**

- [Inicio de IJ Network Device Setup Utility](#)

- **Para macOS:**

- [Inicio de IJ Network Device Setup Utility](#)

Comprobación 7 Asegúrese de los números de canal de Wi-Fi utilizados para el ordenador.

Deberá tener el mismo número de canal de Wi-Fi que utiliza para el router inalámbrico que para el ordenador. Está definida normalmente de forma que pueda usar todos los canales Wi-Fi. Sin embargo, cuando los canales que utiliza están restringidos, los canales Wi-Fi no coinciden.

Consulte el manual de instrucciones que se suministra con el equipo y compruebe el número de canal Wi-Fi disponible para el ordenador.

Comprobación 8 Asegúrese de que el canal establecido en el router inalámbrico sea un canal que se puede usar, tal y como se ha confirmado en la comprobación 7.

Si no es así, cambie el canal establecido en el router inalámbrico.

Comprobación 9 Asegúrese de que el firewall del software de seguridad está desactivado.

Si tiene activado el firewall del software de seguridad, puede aparecer un mensaje que indica que el software de Canon está intentando acceder a la red. Si aparece este mensaje de advertencia, defina el software de seguridad para permitir siempre el acceso.

Si utiliza algún programa que cambie de entorno de red, compruebe la configuración. Algunos programas utilizan un firewall de forma predeterminada.

Comprobación 10 Si la impresora está conectada a una estación base AirPort mediante LAN, asegúrese de usar caracteres alfanuméricos para el nombre de la red (SSID). (macOS)

Si el problema no se ha solucionado, vuelva a realizar la configuración desde la página web.

Para Windows, puede volver a realizar la configuración mediante el CD-ROM de instalación.

- **Colocación:**

Coloque el router inalámbrico y la impresora donde no existan obstáculos entre ambas.

Q No se puede conectar a una impresora mediante una conexión directa inalámbrica.

A

Comprobación 1 Compruebe el estado de la alimentación de la impresora y otros dispositivos (teléfono inteligente o tableta).

Enciende o apaga la impresora o los dispositivos.

Si el equipo ya está encendido, apague y encienda el interruptor de corriente.

Comprobación 2 Compruebe la configuración de la impresora.

Seleccione **Config. dispositivo (Device settings) > Configuración LAN (LAN settings) > Conexión directa (Wireless Direct) > Camb. con. dir. inal. (Switch WL Direct)** en este orden y seleccione **Sí (Yes)**.

Comprobación 3 Compruebe la configuración de su dispositivo (teléfono inteligente o tableta).

Asegúrese de que la Wi-Fi está activada en el dispositivo.

Para obtener información detallada, consulte el manual de instrucciones del dispositivo.

Comprobación 4 Asegúrese de que la impresora esté seleccionada como conexión para dispositivos (por ejemplo, teléfonos inteligentes o tabletas).

Seleccione el nombre de la red (SSID) para la conexión directa inalámbrica especificado para la impresora como destino de conexión para dispositivos.

Compruebe el destino en su dispositivo.

Para obtener más información, consulte el manual de instrucciones del dispositivo o visite el sitio web del fabricante.

A fin de comprobar el nombre de la red (SSID) de la conexión directa inalámbrica especificado para la impresora, muéstrelo mediante el panel de control de la impresora o imprima la información de configuración de red de la impresora.

- Haga que en la pantalla LED aparezca LCD.

■ [Configuración de LAN](#)

- Imprimir la configuración de red.

■ [Impresión de la configuración de red](#)

Comprobación 5 ¿Ha introducido la contraseña correcta especificada para la Conexión directa inalámbrica?

A fin de comprobar la contraseña especificada para la impresora, muéstrela mediante el panel de control de la impresora o imprima la información de configuración de red de la impresora.

- Haga que en la pantalla LED aparezca LCD.

■ [Configuración de LAN](#)

- Imprimir la configuración de red.

■ [Impresión de la configuración de red](#)

Comprobación 6 Asegúrese de que la impresora no esté demasiado lejos del dispositivo.

Si la distancia entre la impresora y el dispositivo es demasiado grande, la señal de comunicación inalámbrica será débil. Coloque la impresora y el dispositivo de forma que estén cerca.

Comprobación 7 Asegúrese de que ya hay conectados 5 dispositivos.

La Conexión directa inalámbrica no admite la conexión de más de 5 dispositivos.

Q No se puede conectar a una impresora mediante una LAN inalámbrica.

A

Comprobación 1 Compruebe que la impresora está encendida.

Comprobación 2 Asegúrese de que el cable LAN esté conectado adecuadamente.

Asegúrese de que la impresora esté conectada al router con el cable LAN. Si el cable LAN está suelto, conéctelo correctamente.

Si el cable LAN está conectado en el lado WAN del router, conéctelo en el lado LAN del router.

Si el problema no se ha solucionado, vuelva a realizar la configuración desde la página web.

Para Windows, puede volver a realizar la configuración mediante el CD-ROM de instalación.

Q No se puede imprimir a través de la red

A

Comprobación 1 Asegúrese de que el ordenador esté conectado al router inalámbrico.

Para obtener más información sobre cómo comprobar la configuración del ordenador o el estado de la conexión, consulte el manual de instrucciones del ordenador o póngase en contacto con el fabricante.

Comprobación 2 Si el controlador de impresora no está instalado, instálelo. (Windows)

Instale el controlador de impresora mediante el CD-ROM de instalación o hágalo desde el sitio web de Canon.

Comprobación 3 Cuando utilice una Wi-Fi, asegúrese de que el router inalámbrico no restringe los ordenadores que pueden acceder a él.

Para obtener más información sobre la conexión y la configuración del router inalámbrico, consulte el manual de instrucciones del router inalámbrico o póngase en contacto con el fabricante.

»» Nota

- Para comprobar la dirección MAC o la dirección IP del ordenador, consulte [Comprobación de la dirección IP o la dirección MAC del ordenador](#).

Clave de red (Contraseña) desconocida

- [Clave WPA/WPA2 o WEP establecida para el router inalámbrico desconocida; imposible establecer una conexión](#)
- [Establecimiento de una clave de codificación](#)

Q Clave WPA/WPA2 o WEP establecida para el router inalámbrico desconocida; imposible establecer una conexión

A

Para obtener más información sobre la instalación de un router inalámbrico, consulte el manual de instrucciones que se suministra con el router inalámbrico o póngase en contacto con el fabricante. Asegúrese de que el ordenador puede establecer una comunicación con el router inalámbrico.

»»» Nota

- IJ Network Device Setup Utility le permite diagnosticar y reparar el estado de la red.
Seleccione el enlace siguiente para descargar IJ Network Device Setup Utility e instalarlo.
 - Comprobación del estado de conexión de la impresora con IJ Network Device Setup UtilityConsulte a continuación para iniciar IJ Network Device Setup Utility.
 - **Para Windows:**
 - Inicio de IJ Network Device Setup Utility
 - **Para macOS:**
 - [Inicio de IJ Network Device Setup Utility](#)

Q Establecimiento de una clave de codificación

A

Para obtener más información sobre la instalación de un router inalámbrico, consulte el manual de instrucciones que se suministra con el router inalámbrico o póngase en contacto con el fabricante. Asegúrese de que el ordenador puede establecer una comunicación con el router inalámbrico.

»»» Nota

- IJ Network Device Setup Utility le permite diagnosticar y reparar el estado de la red.
Seleccione el enlace siguiente para descargar IJ Network Device Setup Utility e instalarlo.
 - Comprobación del estado de conexión de la impresora con IJ Network Device Setup UtilityConsulte a continuación para iniciar IJ Network Device Setup Utility.

- **Para Windows:**

- Inicio de IJ Network Device Setup Utility

- **Para macOS:**

- [Inicio de IJ Network Device Setup Utility](#)

Si selecciona WPA, WPA2 o WPA/WPA2 se recomienda por motivos de seguridad. Si su router inalámbrico es compatible con WPA/WPA2, también puede usar WPA2 o WPA.

- **Uso de WPA/WPA2 (Windows)**

El método de autenticación, la contraseña de la Wi-Fi y el tipo de codificación dinámica deben ser idénticos para el router inalámbrico, la impresora y el ordenador.

Introduzca la contraseña de la Wi-Fi configurada en el router inalámbrico.

Se selecciona automáticamente TKIP (codificación básica) o AES (codificación segura) como método de codificación dinámica.

Si desea información detallada, consulte Si aparece la pantalla Información WPA/WPA2.

»» Nota

- Esta impresora admite WPA/WPA2-PSK (WPA/WPA2 Personal) y WPA2-PSK (WPA2 Personal).

- **Uso de WEP**

La longitud o el formato de la contraseña de la Wi-Fi y del método de autenticación deben ser idénticos para el router inalámbrico, la impresora y el ordenador.

Para poder establecer la comunicación con un router inalámbrico que genere una contraseña automáticamente, debe configurar la impresora para que utilice la contraseña generada por el router inalámbrico.

- **Para Windows:**

Cuando aparezca la pantalla **Información WEP (WEP Details)** después de hacer clic en **Buscar... (Search...)** en la pantalla de **Configuración de red (Wi-Fi) (Network Settings (Wi-Fi))** en IJ Network Device Setup Utility, siga las instrucciones que aparecen en pantalla para establecer la longitud, el formato y el número de la clave.

Para ver información detallada, consulte Si aparece la pantalla Información WEP.

»» Nota

- Si la impresora está conectada a una estación base AirPort a través de una LAN:

Si la impresora está conectada a una estación base AirPort a través de una LAN, compruebe la configuración establecida en **Seguridad inalámbrica (Wireless Security)** de **Utilidad AirPort (AirPort Utility)**.

- Seleccione **64 bits (64 bit)** si ha seleccionado **WEP 40 bits (WEP 40 bit)** como longitud de contraseña en la estación base de AirPort.
- Seleccione **1** para la contraseña que vaya a utilizar. De lo contrario, no se podrá establecer una comunicación entre el ordenador y la impresora mediante el router inalámbrico.



La impresora no se puede utilizar tras reemplazar un router inalámbrico o una configuración cambiada



Al reemplazar un router inalámbrico, vuelva a llevar a cabo la configuración de red de la impresora según el router que haya reemplazado.

Realice la configuración desde la página web.

Para Windows, puede realizar la configuración mediante el CD-ROM de instalación.

►► Nota

- IJ Network Device Setup Utility le permite diagnosticar y reparar el estado de la red.
Seleccione el enlace siguiente para descargar IJ Network Device Setup Utility e instalarlo.
 - Comprobación del estado de conexión de la impresora con IJ Network Device Setup Utility
Consulte a continuación para iniciar IJ Network Device Setup Utility.
 - **Para Windows:**
 - Inicio de IJ Network Device Setup Utility
 - **Para macOS:**
 - [Inicio de IJ Network Device Setup Utility](#)

Si esto no resuelve el problema, consulte la información siguiente.

- [No se puede establecer comunicación con la impresora después de haber activado el filtrado de dirección MAC/IP o la clave de codificación en el router inalámbrico](#)
- [Si la codificación está activada, no se puede establecer una comunicación con la impresora después de cambiar el tipo de codificación en el router inalámbrico](#)



No se puede establecer comunicación con la impresora después de haber activado el filtrado de dirección MAC/IP o la clave de codificación en el router inalámbrico



Comprobación 1 Compruebe la configuración del router inalámbrico.

Para comprobar la configuración del router inalámbrico, consulte el manual de instrucciones que se suministra con el router inalámbrico o póngase en contacto con el fabricante. Asegúrese de que se puede establecer una comunicación entre el ordenador y el router inalámbrico con esta configuración.

Comprobación 2 Si está llevando a cabo un filtrado de direcciones MAC o IP en el router inalámbrico, compruebe que las direcciones MAC o IP del ordenador, el dispositivo de red y la impresora están registradas.

Comprobación 3 Si utiliza una clave o una contraseña WPA/WPA2, asegúrese de que las claves de codificación del ordenador, del dispositivo de red y de la impresora coinciden con la establecida para el router inalámbrico.

La longitud o el formato de la contraseña de la Wi-Fi y del método de autenticación deben ser idénticos para el router inalámbrico, la impresora y el ordenador.

Para obtener información detallada, consulte [Establecimiento de una clave de codificación](#).

Q Si la codificación está activada, no se puede establecer una comunicación con la impresora después de cambiar el tipo de codificación en el router inalámbrico

A

Si cambia el tipo de codificación de la impresora y, posteriormente, no puede comunicarse con el ordenador, asegúrese de que el tipo de codificación del ordenador y del router inalámbrico coincide con el tipo establecido para la impresora.

- [No se puede establecer comunicación con la impresora después de haber activado el filtrado de dirección MAC/IP o la clave de codificación en el router inalámbrico](#)

Otros problemas de la red

- Comprobación de la información de red
- Restauración a los ajustes de fábrica

Comprobación de la información de red

- [Comprobación de la dirección IP o la dirección MAC de la impresora](#)
- [Comprobación de la dirección IP o la dirección MAC del ordenador](#)
- [Comprobación de la comunicación entre el equipo, la impresora y el router inalámbrico](#)
- [Comprobación de la información de configuración de red](#)

Comprobación de la dirección IP o la dirección MAC de la impresora

Para comprobar la dirección IP MAC o el nombre de host de la impresora, imprima la información de la configuración de red.

- [Impresión de la configuración de red](#)

En Windows, puede comprobar la información de la configuración de red en la pantalla del ordenador.

- Pantalla de Canon IJ Network Device Setup Utility

Comprobación de la dirección IP o la dirección MAC del ordenador

Para comprobar la dirección IP o MAC del ordenador, siga las instrucciones que se indica a continuación.

- **Para Windows:**

1. Seleccione **Símbolo del sistema (Command Prompt)** como se indica a continuación.

En Windows 10, haga clic con el botón derecho en **Iniciar (Start)** y seleccione **Símbolo del sistema (Command Prompt)**.

En Windows 8.1, seleccione **Símbolo del sistema (Command Prompt)** en la pantalla **Inicio (Start)**. Si **Símbolo del sistema (Command Prompt)** no aparece en la pantalla **Inicio (Start)**, seleccione el acceso **Buscar (Search)** y busque "**Símbolo del sistema (Command Prompt)**".

En Windows 7, haga clic en **Inicio (Start)** > **Todos los programas (All Programs)** > **Accesorios (Accessories)** > **Símbolo del sistema (Command Prompt)**.

2. Escriba "ipconfig/all" y pulse **Intro (Enter)**.

Aparecen la dirección IP y la dirección MAC del ordenador. Si el ordenador no está conectado a una red, no aparecerá la dirección IP.

- **Para macOS:**

1. Seleccione **Preferencias del sistema (System Preferences)** en el menú Apple y, a continuación, haga clic en **Red (Network)**.
2. Asegúrese de que la interfaz de red que utiliza el ordenador está seleccionada y, a continuación, haga clic en **Avanzado (Advanced)**.

Cuando utilice Wi-Fi en el ordenador, asegúrese de que la opción **Wi-Fi** está seleccionada para la interfaz de red. Cuando use una LAN cableada, asegúrese de que la opción **Ethernet** está seleccionada.

3. Haga clic en **TCP/IP** para comprobar la dirección IP o haga clic en **Hardware** para comprobar la dirección MAC.

Comprobación de la comunicación entre el equipo, la impresora y el router inalámbrico

A

Realice una prueba ping para comprobar si se está produciendo una comunicación.

- **Para Windows:**

1. Seleccione **Símbolo del sistema (Command Prompt)** como se indica a continuación.

En Windows 10, haga clic con el botón derecho en **Iniciar (Start)** y seleccione **Símbolo del sistema (Command Prompt)**.

En Windows 8.1, seleccione **Símbolo del sistema (Command Prompt)** en la pantalla **Inicio (Start)**. Si **Símbolo del sistema (Command Prompt)** no aparece en la pantalla **Inicio (Start)**, seleccione el acceso **Buscar (Search)** y busque "**Símbolo del sistema (Command Prompt)**".

En Windows 7, haga clic en **Inicio (Start) > Todos los programas (All Programs) > Accesorios (Accessories) > Símbolo del sistema (Command Prompt)**.

2. Introduzca el comando ping y pulse **Intro (Enter)**.

El comando ping es: ping XXX.XXX.XXX.XXX

"XXX.XXX.XXX.XXX" es la dirección IP del dispositivo de destino.

Si se está produciendo una comunicación, aparece un mensaje como el que se muestra más abajo.

Respuesta de XXX.XXX.XXX.XXX: bytes=32 tiempo=10ms TTL=255

Si aparece **Agotado el tiempo para la solicitud (Request timed out)**, no se produce ninguna comunicación.

• **Para macOS:**

1. Inicie **Utilidad Red (Network Utility)** como se muestra a continuación.

Seleccione **Ordenador (Computer)** en el menú **Ir (Go)** del Finder, haga doble clic en **Macintosh HD > Sistema (System) > Library > CoreServices > Aplicaciones (Applications) > Utilidad Red (Network Utility)**.

2. Haga clic en **Ping**.

3. Asegúrese de que está seleccionado **Enviar sólo XX solicitudes (pings) (Send only XX pings)** (XX son números).

4. Introduzca la dirección IP de la impresora de destino o el router inalámbrico de destino en **Introduzca la dirección de red que desea comprobar mediante ping. (Enter the network address to ping)**.

5. Haga clic en **Ping**.

"XXX.XXX.XXX.XXX" es la dirección IP del dispositivo de destino.

Aparece un mensaje como el siguiente.

64 bytes desde XXX.XXX.XXX.XXX: icmp_seq=0 ttl=64 tiempo=3,394 ms

64 bytes desde XXX.XXX.XXX.XXX: icmp_seq=1 ttl=64 tiempo=1,786 ms

64 bytes desde XXX.XXX.XXX.XXX: icmp_seq=2 ttl=64 tiempo=1,739 ms

--- Estadísticas de ping de XXX.XXX.XXX.XXX ---

3 paquetes transmitidos, 3 paquetes recibidos, 0 % paquetes perdidos

Si la pérdida de paquetes es del 100%, la comunicación no se está produciendo. Si no es así, existe una comunicación entre el ordenador y el dispositivo de destino.



Comprobación de la información de configuración de red



Para comprobar la información de configuración de red de la impresora, imprima la información de la configuración de red.

- [Impresión de la configuración de red](#)



Restauración a los ajustes de fábrica



»»» Importante

- La inicialización borra la configuración de red de la impresora por completo y hace imposible imprimir desde un ordenador en una red. Para utilizar la impresora en una red de nuevo tras restaurar los ajustes de fábrica, repita la configuración desde la página web.

Para Windows, puede realizar la configuración mediante el CD-ROM de instalación.

Inicialice la configuración de red mediante el panel de control de la impresora.

- [Restablecer configuración](#)

Problemas al imprimir desde un teléfono inteligente/tableta

- **No se puede imprimir desde un teléfono inteligente/tableta**

No se puede imprimir desde un teléfono inteligente/tableta

Si no puede imprimir desde su teléfono inteligente/tableta, es posible que el teléfono inteligente/tableta no pueda comunicarse con la impresora.

Compruebe la causa del problema según el método de conexión.

- [No se puede establecer comunicación con la impresora a través de la LAN inalámbrica](#)
- [No se puede establecer la comunicación con la impresora mientras se encuentra en el modo de Conexión directa inalámbrica](#)

»» Nota

- En caso de problemas al imprimir con otros métodos de conexión o para obtener más información sobre cómo configurar cada método de conexión:
 - Uso de PIXMA/MAXIFY Cloud Link
 - Impresión con Google Cloud Print
 - Impresión desde un dispositivo iOS (AirPrint)

Q No se puede establecer comunicación con la impresora a través de la LAN inalámbrica

A

Si su teléfono inteligente/tableta no puede comunicarse con la impresora, compruebe lo siguiente.

Comprobación 1 Compruebe el estado de la alimentación de la impresora y otros dispositivos de red (por ejemplo, el router inalámbrico), así como el teléfono inteligente y la tableta.

- Enciende o apaga la impresora o los dispositivos.
- Si el equipo ya está encendido, apague y encienda el interruptor de corriente.
- Es posible que sea necesario resolver problemas del router inalámbrico (por ejemplo, actualizar el intervalo de una clave, resolver los problemas del intervalo de actualización de DHCP, el modo de ahorro de energía, etc.) o actualizar el firmware del router inalámbrico.


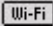
Para obtener más detalles, póngase en contacto con el fabricante del router inalámbrico.

Comprobación 2 Compruebe la configuración de su dispositivo (teléfono inteligente o tableta).

Asegúrese de que la Wi-Fi está activada en el dispositivo.

Para obtener información detallada, consulte el manual de instrucciones del dispositivo.

Comprobación 3 ¿Está conectada la impresora al router inalámbrico?

Use el icono  de la pantalla LCD para comprobar el estado de conexión entre la impresora y el router inalámbrico. Si no se muestra el icono , la Wi-Fi está desactivada. Active la comunicación inalámbrica en la impresora.

Comprobación 4 ¿La configuración de red de la impresora coincide con la del router inalámbrico?

Asegúrese de que la configuración de red de la impresora (por ejemplo, el nombre de la red (SSID) o la clave de red (password), etc.) coincide con la del router inalámbrico.

Para comprobar la configuración del router inalámbrico, consulte el manual de instrucciones que se suministra con el router inalámbrico o póngase en contacto con el fabricante.

Para comprobar la configuración de red actual de la impresora, imprima la información de la configuración de red.

■ [Impresión de la configuración de red](#)

»» Nota

- IJ Network Device Setup Utility le permite diagnosticar y reparar el estado de la red.

Seleccione el enlace siguiente para descargar IJ Network Device Setup Utility e instalarlo.

■ Comprobación del estado de conexión de la impresora con IJ Network Device Setup Utility

Consulte a continuación para iniciar IJ Network Device Setup Utility.

- **Para Windows:**

■ Inicio de IJ Network Device Setup Utility

- **Para macOS:**

■ [Inicio de IJ Network Device Setup Utility](#)

Comprobación 5 ¿La configuración de red de su teléfono inteligente o tableta coincide con la del router inalámbrico?

Asegúrese de que la configuración de red de la impresora (por ejemplo, el nombre de la red (SSID) o la clave de red (password), etc.) coincide con la del router inalámbrico.

Para comprobar la configuración de su teléfono inteligente/tableta, consulte el manual de instrucciones incluido con el dispositivo.

Si la configuración de red de su teléfono inteligente/tableta no coincide con la del router inalámbrico, modifique la configuración de red de aquel para que coincida con la del router inalámbrico.

Comprobación 6 Asegúrese de que la impresora no esté demasiado lejos del router inalámbrico.

Si la distancia entre la impresora y el router inalámbrico es demasiado grande, la señal de comunicación inalámbrica será débil. Coloque la impresora y el router inalámbrico de forma que estén cerca.

»» Nota

- Aunque la mayoría de los routers inalámbricos llevan colocada una antena, tenga en cuenta que algunos de ellos la llevan incorporada dentro.

Comprobación 7 Asegúrese de que la señal inalámbrica es fuerte. Supervise el estado de la señal y mueva la impresora y el router inalámbrico tal como considere necesario.

Coloque el router inalámbrico y la impresora donde no existan obstáculos entre ambas. La calidad de la comunicación inalámbrica entre distintas habitaciones o plantas suele ser baja. Las comunicaciones inalámbricas pueden quedar obstaculizadas debido a materiales de construcción compuestos por metal u hormigón. Si la impresora no puede comunicarse con el ordenador a través de una Wi-Fi debido a una pared, coloque la impresora y el ordenador en la misma habitación.

Si hay cerca un dispositivo, por ejemplo, un microondas que emite ondas de radio del mismo ancho de banda de frecuencia que el router inalámbrico, podrían aparecer interferencias. Aleje todo lo que pueda el router inalámbrico de las fuentes de interferencia.

Compruebe la intensidad de la señal en la pantalla LCD.

■ [LCD y panel de control](#)

»» Nota

- IJ Network Device Setup Utility le permite diagnosticar y reparar el estado de la red.

Seleccione el enlace siguiente para descargar IJ Network Device Setup Utility e instalarlo.

■ [Comprobación del estado de conexión de la impresora con IJ Network Device Setup Utility](#)

Consulte a continuación para iniciar IJ Network Device Setup Utility.

- **Para Windows:**

■ [Inicio de IJ Network Device Setup Utility](#)

- **Para macOS:**

■ [Inicio de IJ Network Device Setup Utility](#)

No se puede establecer la comunicación con la impresora mientras se encuentra en el modo de Conexión directa inalámbrica

Si su teléfono inteligente/tableta no puede comunicarse con la impresora en el modo Conexión directa inalámbrica, compruebe lo siguiente.

Comprobación 1 Compruebe el estado de la alimentación de la impresora y otros dispositivos (teléfono inteligente o tableta).

Enciende o apaga la impresora o los dispositivos.

Si el equipo ya está encendido, apague y encienda el interruptor de corriente.

Comprobación 2 ¿Está activada la Conexión directa inalámbrica?

En la pantalla **Menú Configurar (Setup menu)**, seleccione **Config. dispositivo (Device settings)** > **Configuración LAN (LAN settings)** > **Conexión directa (Wireless Direct)** > **Camb. con. dir. inal. (Switch WL Direct)** en este orden y seleccione **Sí (Yes)**.

Comprobación 3 Compruebe la configuración de su dispositivo (teléfono inteligente o tableta).

Asegúrese de que la Wi-Fi está activada en el dispositivo.

Para obtener información detallada, consulte el manual de instrucciones del dispositivo.

Comprobación 4 Asegúrese de que la impresora esté seleccionada como conexión para dispositivos (por ejemplo, teléfonos inteligentes o tabletas).

Seleccione el nombre de la red (SSID) para la conexión directa inalámbrica especificado para la impresora como destino de conexión para dispositivos.

Compruebe el destino en su dispositivo.

Para obtener más información, consulte el manual de instrucciones del dispositivo o visite el sitio web del fabricante.

A fin de comprobar el nombre de la red (SSID) de la conexión directa inalámbrica especificado para la impresora, muéstrela mediante el panel de control de la impresora o imprima la información de configuración de red de la impresora.

- Haga que en la pantalla LED aparezca LCD.

■ [Configuración de LAN](#)

- Imprimir la configuración de red.

■ [Impresión de la configuración de red](#)

Comprobación 5 ¿Ha introducido la contraseña correcta especificada para la Conexión directa inalámbrica?

A fin de comprobar la contraseña especificada para la impresora, muéstrela mediante el panel de control de la impresora o imprima la información de configuración de red de la impresora.

- Haga que en la pantalla LED aparezca LCD.

■ [Configuración de LAN](#)

- Imprimir la configuración de red.

■ [Impresión de la configuración de red](#)

Comprobación 6 Asegúrese de que la impresora no esté demasiado lejos del dispositivo.

Si la distancia entre la impresora y el dispositivo es demasiado grande, la señal de comunicación inalámbrica será débil. Coloque la impresora y el dispositivo de forma que estén cerca.

Comprobación 7 Asegúrese de que ya hay conectados 5 dispositivos.

La Conexión directa inalámbrica no admite la conexión de más de 5 dispositivos.

Problemas de impresión

- **La Impresora no imprime**
- **La tinta no sale**
- **La tinta se agota rápido**
- **La impresora no coge o proporciona el papel/Error "No hay papel"**
- **Los resultados de la impresión no son satisfactorios**



La Impresora no imprime



Comprobación 1 Compruebe que la impresora está encendida.

Si no, asegúrese de que la impresora está conectada correctamente y pulse el botón **ACTIVADO (ON)** para encenderla.

La luz de **ACTIVADO (ON)** parpadea mientras la impresora se inicia. Espere hasta que la luz de **ACTIVADO (ON)** deje de parpadear y permanezca iluminada.

»» Nota

- Si se van a imprimir grandes volúmenes de datos, como fotografías u otros gráficos, el inicio de la impresión puede llevar más tiempo. Si la luz de **ACTIVADO (ON)** parpadea, el ordenador estará procesando los datos y enviándolos a la impresora. Espere a que se inicie la impresión.

Comprobación 2 Asegúrese de que la impresora está correctamente conectada al ordenador.

Si está utilizando un cable USB, asegúrese de que está correctamente conectado tanto a la impresora como al ordenador. Cuando el cable USB esté firmemente conectado, compruebe lo siguiente:

- Si utiliza un dispositivo de relé, como un concentrador USB, desconéctelo, conecte la impresora directamente al equipo e intente imprimir de nuevo. Si la impresión se inicia normalmente, existe un problema con el dispositivo de relé. Póngase en contacto con el fabricante del dispositivo de relé.
- El problema también puede deberse al cable USB. Sustituya el cable USB e intente imprimir de nuevo.

Si utiliza la impresora en una LAN, asegúrese de que la impresora esté configurada correctamente para usarla en red.

- [No se puede encontrar la Impresora mientras se utiliza la Wi-Fi](#)
- No se puede encontrar la Impresora mientras se utiliza la LAN cableada

»» Nota

- Con IJ Network Device Setup Utility, podrá diagnosticar o reparar la conexión de la red. Seleccione el enlace siguiente para descargar IJ Network Device Setup Utility e instalarlo.
 - Comprobación del estado de conexión de la impresora con IJ Network Device Setup UtilityConsulte a continuación para iniciar IJ Network Device Setup Utility.
 - **Para Windows:**
 - Inicio de IJ Network Device Setup Utility
 - **Para macOS:**
 - [Inicio de IJ Network Device Setup Utility](#)

Comprobación 3 Asegúrese de que la configuración del papel coincida con la información establecida para la bandeja posterior o el cassette.

Si la configuración del papel no coincide con la información establecida para la bandeja posterior o el cassette, aparece un mensaje de error en la pantalla LCD. Siga las instrucciones que se muestran en la pantalla LCD para solucionar el problema.

»» Nota

- Puede seleccionar si desea que aparezca el mensaje que impide la impresión defectuosa.
 - Para cambiar el ajuste de visualización de mensajes al imprimir mediante el panel de control de la impresora:
 - [Configuración de alimentación](#)
 - Para cambiar el ajuste de visualización de mensajes al imprimir mediante el controlador de la impresora:
 - Cambio del modo de funcionamiento de la Impresora (Windows)
 - [Cambio del modo de funcionamiento de la Impresora](#) (macOS)

Comprobación 4 Elimine los trabajos de impresión innecesarios si va a imprimir desde un ordenador.

- **Para Windows:**
 - [Eliminación de un trabajo de impresión no deseado](#)
- **Para macOS:**
 - [Eliminación de un trabajo de impresión no deseado](#)

Comprobación 5 ¿Se ha seleccionado el Driver impresión de su impresora durante la impresión?

La impresora no funcionará correctamente si utiliza el controlador de una impresora distinta.

- **Para Windows:**

Asegúrese de que esté seleccionado "Canon XXX series Printer" (donde "XXX" es el nombre de su impresora) en el cuadro de diálogo Imprimir.

»» Nota

- Si varias impresoras se registran en el ordenador, seleccione **Definir como impresora predeterminada (Set as Default Printer)** para que una impresora sea la seleccionada de manera predeterminada.

Comprobación 6 ¿Está intentando imprimir un archivo de datos grande? (Windows)

Si está intentando imprimir un archivo grande, la impresión tardará un bastante tiempo en iniciarse.

Si la impresora no inicia la impresión después de un período de tiempo determinado, seleccione **Sí (On)** para **Prevención de pérdida de datos de impresión (Prevention of Print Data Loss)** en el cuadro de diálogo **Opciones de impresión (Print Options)**.

Para obtener más información, consulte la Descripción de la ficha Configurar página.

Importante

- Si selecciona **Sí (On)** para la opción **Prevención de pérdida de datos de impresión (Prevention of Print Data Loss)**, puede que se reduzca la calidad de impresión.
- Una vez finalizada la impresión, seleccione **No (Off)** para **Prevención de pérdida de datos de impresión (Prevention of Print Data Loss)**.

Comprobación 7 Reinicie el ordenador si lo está utilizando para imprimir.

Reinicie el ordenador y vuelva a intentar la impresión.



La tinta no sale



Aunque puede entrar aire en el tubo de tinta, no se trata de un mal funcionamiento. No es ningún problema si el patrón de prueba de los inyectores se imprime correctamente.

Comprobación 1 Asegúrese de que el botón de unión no esté levantado.

Empuje la cubierta de bloqueo del cabezal de impresión para asegurarse de que los cabezales de impresión se hayan instalado correctamente.

A continuación, presione los botones de unión firmemente hasta el final.

- Comprobar la instalación del cabezal de impresión

»»» Importante

- Retire la etiqueta naranja y la cinta protectora del cabezal de impresión para instalarlo.

Comprobación 2 Compruebe el nivel de tinta restante.

- [Comprobación del nivel de tinta](#)

Comprobación 3 ¿Están obstruidos los inyectores del cabezal de impresión?

Imprima el patrón de comprobación de los inyectores y asegúrese de que la tinta esté saliendo con normalidad.

Para obtener más información sobre la impresión del patrón de prueba de los inyectores, la limpieza del cabezal de impresión y la limpieza a fondo del cabezal de impresión, consulte [Si la impresión pierde intensidad o es irregular](#).

Paso1 Imprima el patrón de prueba de los inyectores.

Tras imprimir el modelo de prueba de inyectores, examínelo.

- **Para Windows:**
 - Impresión de un patrón de prueba de los inyectores
- **Para macOS:**
 - Impresión de un patrón de prueba de los inyectores

Si el modelo no se imprime correctamente, vaya al paso siguiente.

Paso2 Limpie el cabezal de impresión.

Tras limpiar el cabezal de impresión, imprima el modelo de prueba de los inyectores y compruebe el resultado.

- **Para Windows:**
 - Limpie el cabezal de impresión
- **Para macOS:**
 - [Limpie el cabezal de impresión](#)

Si no mejora, limpie el cabezal de impresión de nuevo.

Si todavía no mejora, vaya al siguiente paso.

Paso3 Limpie el cabezal de impresión a fondo.

Tras limpiar el cabezal de impresión a fondo, imprima el modelo de prueba de los inyectores y compruebe el resultado.

- **Para Windows:**

- Limpie el cabezal de impresión a fondo

- **Para macOS:**

- [Limpie el cabezal de impresión a fondo](#)

Si no mejora, apague la impresora, espere más de 24 horas y vaya al siguiente paso.

Paso4 Limpie el cabezal de impresión a fondo de nuevo.

Tras limpiar el cabezal de impresión a fondo de nuevo, imprima el modelo de prueba de los inyectores y compruebe el resultado.

Si todavía no mejora, vaya al siguiente paso.

Paso5 Realice el vaciado de tinta.

Tras realizar la descarga de tinta, imprima el modelo de prueba de los inyectores y compruebe el resultado.

La descarga de tinta consume una gran cantidad de tinta. Llevar a cabo vaciados de tinta frecuentes puede consumir rápidamente la tinta, así pues deberá llevarlos a cabo solo cuando sea necesario.

- Cómo hacer una descarga de tinta

Si el patrón de prueba de inyectores no se imprime correctamente incluso después de realizar la descarga de tinta, compruebe la condición de instalación del cabezal de impresión.

- Comprobar la instalación del cabezal de impresión



La tinta se agota rápido



Después de rellenar el depósito de tinta, la impresora toma la tinta del depósito de tinta y fluye a la impresora.

Puede parecer que la tinta se agota rápido debido a este procedimiento.



La impresora no coge o proporciona el papel/Error "No hay papel"



Comprobación 1 Asegúrese de que haya papel cargado.

■ [Carga de papel](#)

Comprobación 2 Asegúrese de lo siguiente cuando cargue el papel.

- Cuando cargue dos o más hojas de papel, alinee los bordes antes de cargarlo.
- Cuando cargue dos hojas o más, asegúrese de que la pila de papel no supere el límite de carga del papel.

No obstante, en función del tipo de papel o de las condiciones ambientales (humedad y temperaturas muy elevadas o bajas), puede que la alimentación del papel no se realice correctamente a la máxima capacidad. En tales casos, reduzca la cantidad de papel de cada carga a menos de la mitad del límite de carga del papel.

- Cargue siempre el papel en orientación vertical, con independencia de la orientación de impresión.
- Cuando cargue el papel en la bandeja posterior, hágalo con la cara de impresión hacia ARRIBA y alinee las guías del papel izquierda y derecha con la pila de papel.

■ [Carga de papel](#)

- En el cassette, asegúrese de cargar solo papel normal.
- Cuando cargue el papel en el cassette, hágalo con la cara de impresión hacia ABAJO y alinee las guías del papel derecha/izquierda/delantera con la pila de papel.

■ [Carga de papel](#)

Comprobación 3 ¿Es el papel demasiado grueso o está demasiado curvado?

■ [Tipos de soporte no compatibles](#)

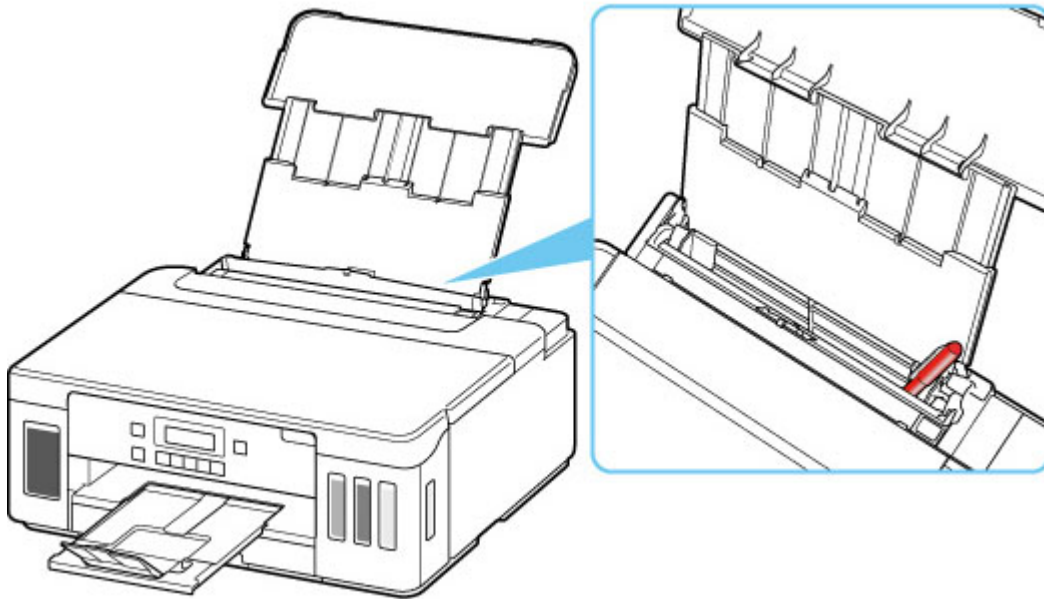
Comprobación 4 Asegúrese de lo siguiente cuando cargue sobres.

Cuando imprima en sobres, consulte [Carga de sobres en la bandeja posterior](#) y prepárelos antes de imprimir.

Una vez haya preparado los sobres, cárguelos con orientación vertical. Si coloca los sobres en horizontal, no entrarán correctamente.

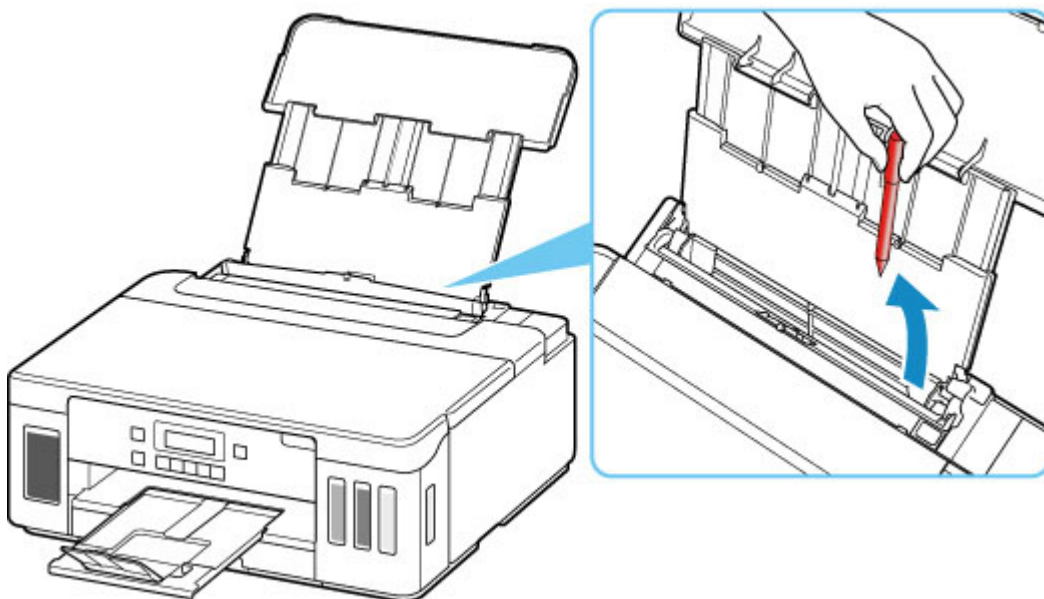
Comprobación 5 Compruebe que los parámetros del tipo de soporte y del tamaño de papel se corresponden con los del papel cargado.

Comprobación 6 Asegúrese de que no haya objetos extraños en la bandeja posterior.



Si el papel se rompe en la bandeja posterior, consulte [Lista de códigos de asistencia en caso de error \(Atascos de papel\)](#) para retirarlo.

Si hay algún objeto extraño en la bandeja posterior, apague la impresora, desconéctela de la fuente de alimentación y, a continuación, retire el objeto extraño.



►►► Importante

- No incline la impresora ni la ponga boca abajo. Si lo hiciera, la tinta podría derramarse.

►►► Nota

- Si la cubierta de la ranura de alimentación está abierta, ciérrela lentamente.

Comprobación 7 Limpie el rodillo de alimentación del papel.

■ [Limpieza de los rodillos de alimentación del papel](#)

»» Nota

- El rodillo de alimentación del papel al limpiarse, por lo que solo se debe realizar cuando sea necesario.

Comprobación 8 Si se introducen dos o más hojas de papel al mismo tiempo desde el cassette, limpie el interior del cassette.

- Limpieza de las almohadillas de los cassettes

Comprobación 9 ¿La tapa de la unidad de transporte y la cubierta trasera están conectadas correctamente?

Consulte la [Vista posterior](#) para conocer las posiciones de la tapa de la unidad de transporte y la cubierta trasera.

Si con estos procedimientos no consigue resolver el problema, póngase en contacto con el centro de servicio técnico de Canon más cercano para solicitar una reparación.

»» Importante

- No incline la impresora cuando la mueva porque podría derramarse tinta.
- Cuando se transporte la impresora para su reparación, consulte la sección Reparación de la impresora.



Los resultados de la impresión no son satisfactorios



Si el resultado de la impresión no es satisfactorio, ya sea porque aparecen franjas blancas, líneas no alineadas/distorsionadas o colores no uniformes, compruebe en primer lugar los ajustes de la calidad de impresión y del papel.

Comprobación 1 ¿La configuración del tamaño de página y del tipo de soporte coincide con el tamaño y el tipo de papel cargado?

Si esta configuración no coincide, no se podrá obtener el resultado adecuado.

Al imprimir fotografías o ilustraciones, una configuración incorrecta del tipo de papel puede reducir la calidad del color que se imprima.

Además, si imprime con una configuración de tipo de papel incorrecta, se puede rayar la superficie impresa.

En la impresión sin bordes, y dependiendo de la combinación de la configuración del tipo de papel y del papel cargado, pueden producirse colores no uniformes.

El método para comprobar la configuración del papel y de la calidad de impresión será distinto según lo que se haga con la impresora.

- **Impresión desde el ordenador:**

Cambie la configuración con el controlador de impresora.

- Configuración de la impresión básica

- **Impresión desde un dispositivo compatible con PictBridge (Wi-Fi):**

Compruebe la configuración del dispositivo compatible con PictBridge (Wi-Fi) o que utiliza el panel de control.

- Configuración de impresión de PictBridge (Wi-Fi)
- Config. PictBridge

- **Impresión directamente desde un teléfono inteligente/tableta utilizando Canon PRINT Inkjet/SELPHY:**

Compruebe la configuración en Canon PRINT Inkjet/SELPHY.

- Imprimir fotos desde el teléfono inteligente

Comprobación 2 Asegúrese de que se ha seleccionado la calidad de impresión adecuada (consulte la lista anterior).

Seleccione una calidad de impresión adecuada para el papel y lo que se vaya a imprimir. Si advierte colores borrosos o no uniformes, suba el valor de la configuración de la calidad de impresión e imprima de nuevo.

»» Nota

- Cuando imprima desde un dispositivo compatible con PictBridge (Wi-Fi), ajuste la configuración de la calidad de impresión mediante el panel de control.

Esta configuración no se puede aplicar en el dispositivo compatible con PictBridge (Wi-Fi).

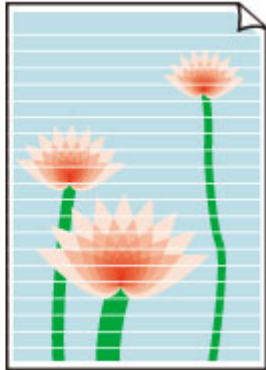
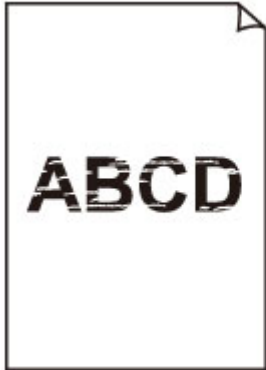
Comprobación 3 Si no se resuelve el problema, consulte también las secciones siguientes.

Consulte también los apartados siguientes:

- [Las impresiones están en blanco/borrosas o difusas/inexactas o tienen colores/rayas en la sangría o tienen líneas](#)
- [Los colores son borrosos](#)
- [Las líneas no están alineadas/están distorsionadas](#)
- [El papel queda manchado / La superficie impresa está rayada](#)
- [Línea vertical junto a la imagen](#)
- No se puede finalizar la impresión
- Parte de la página no se imprime (Windows)
- Faltan líneas o están incompletas (Windows)
- Faltan imágenes o están incompletas (Windows)
- La tinta se emborrona / El papel está curvado
- El reverso del papel queda manchado
- Colores con franjas o irregularidades



Las impresiones están en blanco/borrosas o difusas/inexactas o tienen colores/rayas en la sangría o tienen líneas



Aunque puede entrar aire en el tubo de tinta, no se trata de un mal funcionamiento. No es ningún problema si el patrón de prueba de los inyectores se imprime correctamente.

Comprobación 1 Asegúrese de que el botón de unión no esté levantado.

Empuje la cubierta de bloqueo del cabezal de impresión para asegurarse de que los cabezales de impresión se hayan instalado correctamente.

A continuación, presione los botones de unión firmemente hasta el final.

- Comprobar la instalación del cabezal de impresión

»»» Importante

- Retire la etiqueta naranja y la cinta protectora del cabezal de impresión para instalarlo.

Comprobación 2 Compruebe la configuración del papel y la calidad de impresión.

- [Los resultados de la impresión no son satisfactorios](#)

Comprobación 3 ¿Están obstruidos los inyectores del cabezal de impresión?

Imprima el patrón de comprobación de los inyectores y asegúrese de que la tinta esté saliendo con normalidad.

Para obtener más información sobre la impresión del patrón de prueba de los inyectores, la limpieza del cabezal de impresión y la limpieza a fondo del cabezal de impresión, consulte [Si la impresión pierde intensidad o es irregular](#).

Paso 1 Imprima el patrón de prueba de los inyectores.

Tras imprimir el modelo de prueba de inyectores, examínelo.

- **Para Windows:**

- Impresión de un patrón de prueba de los inyectores

- **Para macOS:**

- Impresión de un patrón de prueba de los inyectores

Si el modelo no se imprime correctamente, vaya al paso siguiente.

Paso2 Limpie el cabezal de impresión.

Tras limpiar el cabezal de impresión, imprima el modelo de prueba de los inyectores y compruebe el resultado.

- **Para Windows:**

- Limpie el cabezal de impresión

- **Para macOS:**

- [Limpie el cabezal de impresión](#)

Si no mejora, limpie el cabezal de impresión de nuevo.

Si todavía no mejora, vaya al siguiente paso.

Paso3 Limpie el cabezal de impresión a fondo.

Tras limpiar el cabezal de impresión a fondo, imprima el modelo de prueba de los inyectores y compruebe el resultado.

- **Para Windows:**

- Limpie el cabezal de impresión a fondo

- **Para macOS:**

- [Limpie el cabezal de impresión a fondo](#)

Si no mejora, apague la impresora, espere más de 24 horas y vaya al siguiente paso.

Paso4 Limpie el cabezal de impresión a fondo de nuevo.

Tras limpiar el cabezal de impresión a fondo de nuevo, imprima el modelo de prueba de los inyectores y compruebe el resultado.

Si todavía no mejora, vaya al siguiente paso.

Paso5 Realice el vaciado de tinta.

Tras realizar la descarga de tinta, imprima el modelo de prueba de los inyectores y compruebe el resultado.

La descarga de tinta consume una gran cantidad de tinta. Llevar a cabo vaciados de tinta frecuentes puede consumir rápidamente la tinta, así pues deberá llevarlos a cabo solo cuando sea necesario.

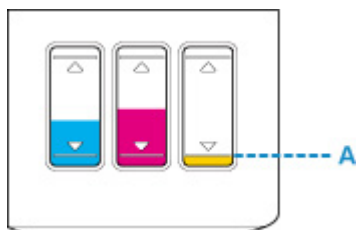
- [Cómo hacer una descarga de tinta](#)

Si el patrón de prueba de inyectores no se imprime correctamente incluso después de realizar la descarga de tinta, compruebe la condición de instalación del cabezal de impresión.

- [Comprobar la instalación del cabezal de impresión](#)

Comprobación 4 Si la tinta de un depósito de tinta se agota, rellene el depósito de tinta.

Si el nivel de tinta restante se encuentra por debajo de la línea de límite inferior (A), rellene el depósito de tinta con el color correspondiente.



Si utiliza la impresora hasta que el depósito de tinta se vacía, realice la descarga de tinta tras rellenar el depósito de tinta.

■ [Cómo rellenar depósitos de tinta](#)

■ Cómo hacer una descarga de tinta

Comprobación 5 Si utiliza papel con una única superficie imprimible, compruebe la cara imprimible correcta del papel.

Si se imprime en la cara equivocada de este tipo de papel, la impresión puede quedar borrosa o la calidad de las copias quizás no sea buena.

Cuando cargue el papel en la bandeja posterior, hágalo de forma que la cara imprimible esté hacia arriba.

Cuando cargue el papel en el cassette, hágalo de forma que la cara imprimible esté hacia abajo.

Consulte el manual de instrucciones proporcionado con el papel para obtener más información sobre la cara imprimible.

Q

Los colores son borrosos

A

Aunque puede entrar aire en el tubo de tinta, no se trata de un mal funcionamiento. No es ningún problema si el patrón de prueba de los inyectores se imprime correctamente.

Comprobación 1 Asegúrese de que el botón de unión no esté levantado.

Empuje la cubierta de bloqueo del cabezal de impresión para asegurarse de que los cabezales de impresión se hayan instalado correctamente.

A continuación, presione los botones de unión firmemente hasta el final.

- Comprobar la instalación del cabezal de impresión

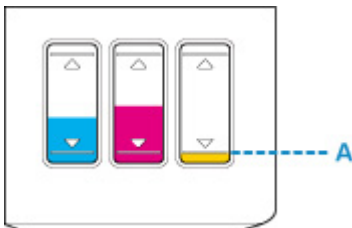
▶▶▶ Importante

- Retire la etiqueta naranja y la cinta protectora del cabezal de impresión para instalarlo.

Comprobación 2 Compruebe el nivel de tinta restante.

Si la tinta de un depósito de tinta se agota, rellene el depósito de tinta.

Si el nivel de tinta restante se encuentra por debajo de la línea de límite inferior (A), rellene el depósito de tinta con el color correspondiente.



▶▶▶ Nota

- Puede que los colores impresos no coincidan con los de la pantalla debido a las diferencias básicas de los métodos que se utilizan para crear los colores. La configuración de control de color, así como las diferencias medioambientales, también pueden influir en la forma en que los colores aparecen en la pantalla. En consecuencia, los colores de los resultados de impresión pueden diferir de los de la pantalla.

Comprobación 3 ¿Están obstruidos los inyectores del cabezal de impresión?

Imprima el patrón de comprobación de los inyectores y asegúrese de que la tinta esté saliendo con normalidad.

Para obtener más información sobre la impresión del patrón de prueba de los inyectores, la limpieza del cabezal de impresión y la limpieza a fondo del cabezal de impresión, consulte [Si la impresión pierde intensidad o es irregular](#).

Paso1 Imprima el patrón de prueba de los inyectores.

Tras imprimir el modelo de prueba de inyectores, examínelo.

- **Para Windows:**

- Impresión de un patrón de prueba de los inyectores

- **Para macOS:**

- Impresión de un patrón de prueba de los inyectores

Si el modelo no se imprime correctamente, vaya al paso siguiente.

Paso2 Limpie el cabezal de impresión.

Tras limpiar el cabezal de impresión, imprima el modelo de prueba de los inyectores y compruebe el resultado.

- **Para Windows:**

- Limpie el cabezal de impresión

- **Para macOS:**

- [Limpie el cabezal de impresión](#)

Si no mejora, limpie el cabezal de impresión de nuevo.

Si todavía no mejora, vaya al siguiente paso.

Paso3 Limpie el cabezal de impresión a fondo.

Tras limpiar el cabezal de impresión a fondo, imprima el modelo de prueba de los inyectores y compruebe el resultado.

- **Para Windows:**

- Limpie el cabezal de impresión a fondo

- **Para macOS:**

- [Limpie el cabezal de impresión a fondo](#)

Si no mejora, apague la impresora, espere más de 24 horas y vaya al siguiente paso.

Paso4 Limpie el cabezal de impresión a fondo de nuevo.

Tras limpiar el cabezal de impresión a fondo de nuevo, imprima el modelo de prueba de los inyectores y compruebe el resultado.

Si todavía no mejora, vaya al siguiente paso.

Paso5 Realice el vaciado de tinta.

Tras realizar la descarga de tinta, imprima el modelo de prueba de los inyectores y compruebe el resultado.

La descarga de tinta consume una gran cantidad de tinta. Llevar a cabo vaciados de tinta frecuentes puede consumir rápidamente la tinta, así pues deberá llevarlos a cabo solo cuando sea necesario.

- [Cómo hacer una descarga de tinta](#)

Si el patrón de prueba de inyectores no se imprime correctamente incluso después de realizar la descarga de tinta, compruebe la condición de instalación del cabezal de impresión.

- [Comprobar la instalación del cabezal de impresión](#)



Las líneas no están alineadas/están distorsionadas



Comprobación 1 Compruebe la configuración del papel y la calidad de impresión.

- [Los resultados de la impresión no son satisfactorios](#)

Comprobación 2 Ejecute la alineación del cabezal de impresión.

Si las líneas impresas no están alineadas/están distorsionadas o el resultado de la impresión no es satisfactorio por cualquier otro motivo, ajuste la posición del cabezal de impresión.

- [Alineación del Cabezal de impresión](#)

»»» Nota

- Si el problema no se soluciona tras realizar la alineación del cabezal de impresión, alinee el cabezal de impresión manualmente desde el ordenador.

- **Para Windows:**

- Ajuste la posición del Cabezal de impresión manualmente

- **Para macOS:**

- [Ajuste la posición del Cabezal de impresión](#)

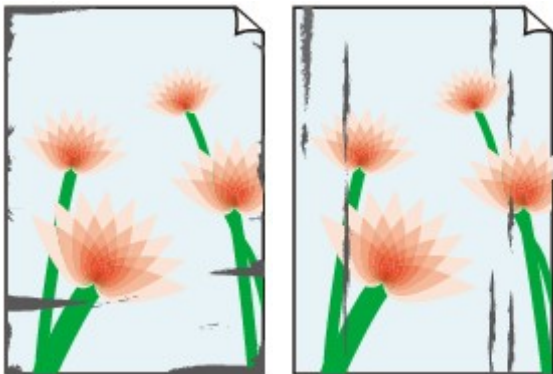
Comprobación 3 Aumente la calidad de impresión e intente imprimir de nuevo.

El aumento de la calidad de impresión podría mejorar el resultado de la impresión.

Q

El papel queda manchado / La superficie impresa está rayada

El papel queda manchado



Bordes manchados

Superficie manchada



La superficie impresa está rayada

A

Comprobación 1 Compruebe la configuración del papel y la calidad de impresión.

■ [Los resultados de la impresión no son satisfactorios](#)

Comprobación 2 Compruebe el tipo de papel.

Asegúrese de que utiliza el papel adecuado para imprimir lo que desee.

■ [Tipos de soporte compatibles](#)

Comprobación 3 Cargue el papel antes de corregir su curvatura.

Cuando utilice Papel Fotográfico Plus Semi Brillante, aunque la hoja esté curvada, cargue las hojas de una en una tal como están. Si enrolla este papel en la dirección contraria para alizarlo, puede romperse la superficie del papel y reducirse la calidad de impresión.

Se recomienda volver a colocar en el paquete el papel que no se utilice y colocarlo sobre una superficie plana.

- **Papel normal**

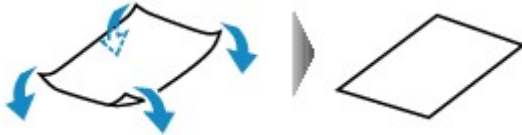
Dé la vuelta al papel y vuelva a cargarlo para imprimir en la otra cara.

- **Otro papel, como por ejemplo sobre**

Si la curvatura en las esquinas del papel tiene una altura mayor que 3 mm/0,1 pulgadas (A), puede que el papel se manche o que no entre correctamente. Siga estas instrucciones para corregir la curvatura del papel.



1. Enrolle el papel en la dirección opuesta a la curvatura tal como muestra la siguiente ilustración.

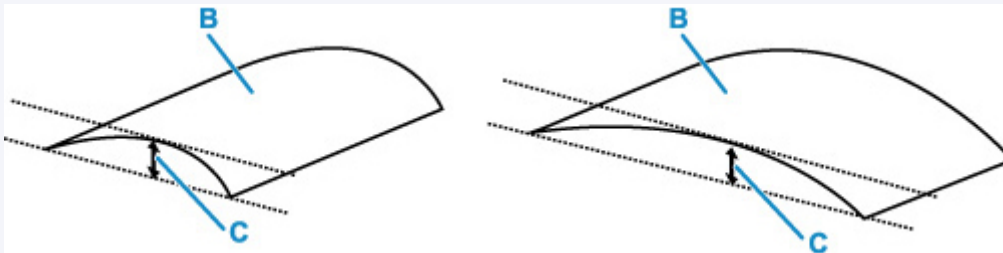


2. Compruebe que el papel ha quedado plano.

Cuando imprima en el papel al que se le haya corregido la curvatura, le recomendamos imprimir las hojas de una en una.

»» Nota

- Dependiendo del tipo de papel, puede mancharse o no entrar correctamente, aunque no esté curvado hacia dentro. Siga las instrucciones que se describen a continuación para curvar el papel hacia fuera con una altura no superior a 3 mm/0,1 pulgadas (C) antes de imprimir. Esto podría mejorar el resultado de la impresión.



(B) Cara de impresión

Se recomienda introducir las hojas del papel que se ha curvado hacia fuera de una en una.

Comprobación 4 Configure la impresora para evitar la abrasión del papel.

Al ajustar el parámetro para evitar la abrasión del papel, aumentará el espacio entre el cabezal de impresión y el papel. Si la abrasión del papel sigue apareciendo incluso al establecer correctamente el tipo de soporte para que coincida con el papel cargado, configure la impresora para evitar la abrasión del papel mediante el panel de control o el ordenador.

Esta opción puede reducir la velocidad de impresión.

* Cuando haya acabado de imprimir, desactive esta opción. De lo contrario, se aplicará a los futuros trabajos de impresión.

• Desde el panel de control:

Pulse el botón **Configuración (Setup)** y seleccione **Config. dispositivo (Device settings) > Config. impresión (Print settings)** en este orden y, después, defina **Evitar abrasión (Prevent abrasion)** como **ON**.

■ [Cambio de la configuración desde el panel de control](#)

• Desde el ordenador (Windows):

1. Compruebe que la impresora está encendida.
2. Abra la herramienta IJ Printer Assistant Tool de Canon.
 - [Abrir la herramienta de mantenimiento \(Canon IJ Printer Assistant Tool\)](#)
3. Seleccione **Configuración personalizada (Custom Settings)**.
4. Seleccione la casilla de verificación **Evitar abrasión del papel (Prevents paper abrasion)** y seleccione **Aceptar (OK)**.
5. Compruebe el mensaje y seleccione **Aceptar (OK)**.

• Desde el ordenador (macOS):

Ajuste la configuración para evitar la abrasión del papel desde la IU remota.

■ [Abrir la IU remota para mantenimiento](#)

Comprobación 5 Si la intensidad es alta, reduzca el valor de Intensidad e intente imprimir otra vez.

Cuando se usa papel normal para imprimir imágenes con una alta intensidad, el papel puede absorber demasiada tinta y ondularse, lo que provoca su abrasión.

■ [Ajuste de la intensidad](#)

Comprobación 6 ¿Está sucio el rodillo de alimentación del papel?

Limpie el rodillo de alimentación del papel.

■ [Limpieza de los rodillos de alimentación del papel](#)

▶▶▶ Nota

- El rodillo de alimentación del papel al limpiarse, por lo que solo se debe realizar cuando sea necesario.

Comprobación 7 ¿Está sucio el interior de la impresora?

Durante la impresión a dos caras, puede quedar algo de tinta en el interior de la impresora, lo que puede provocar que las copias impresas salgan manchadas.

Realice el proceso de limpieza de la placa inferior para limpiar el interior de la impresora.

■ [Limpieza del interior de la impresora \(Limpieza de placa inferior\)](#)

▶▶▶ Nota

- Para evitar que se manche el interior de la impresora, asegúrese de establecer correctamente el tamaño del papel.

Comprobación 8 Establezca el tiempo de secado de la tinta.

De esta forma, la superficie impresa podrá secarse y se evitará que el papel se manche o se raye.

• Para Windows:

1. Compruebe que la impresora está encendida.
2. Abra la herramienta IJ Printer Assistant Tool de Canon.
 - Abrir la herramienta de mantenimiento (Canon IJ Printer Assistant Tool)
3. Seleccione **Configuración personalizada (Custom Settings)**.
4. Arrastre la barra deslizante **Tiempo de secado (Ink Drying Wait Time)** para establecer el tiempo de espera y seleccione **Aceptar (OK)**.
5. Compruebe el mensaje y seleccione **Aceptar (OK)**.

• Para macOS:

Establezca el tiempo de espera con la IU remota.

- [Abrir la IU remota para mantenimiento](#)



Línea vertical junto a la imagen



Comprobación ¿Se ha cargado el tamaño del papel correcto?

Si el papel que se ha cargado es más grande que el especificado, puede que aparezca una línea vertical en el margen.

Establezca el tamaño de papel para que coincida con el que se ha cargado.

■ [Los resultados de la impresión no son satisfactorios](#)

»» Nota

- La dirección del patrón de línea vertical puede variar según los datos de imagen o la configuración de impresión.
- Esta impresora lleva a cabo una limpieza automática cuando es necesario para mantener limpias las copias impresas. Se expulsa una pequeña cantidad de tinta en el momento de la limpieza.

Pese a que la tinta se suele expulsar en el absorbedor de tinta del borde exterior del papel, es posible que se expulsa en el papel si este tiene un tamaño superior al especificado.

Problemas mecánicos

- **La impresora no se enciende**
- **La Impresora se apaga inesperadamente o repetidamente**
- **Problemas de conexión USB**
- **No se puede establecer comunicación con la impresora a través de USB**
- **El idioma incorrecto aparece en la pantalla LCD**



La impresora no se enciende



Comprobación 1 Pulse el botón **ACTIVADO (ON)**.

Comprobación 2 Asegúrese de que el cable de alimentación está adecuadamente conectado a la impresora y, a continuación, vuelva a encenderla.

Comprobación 3 Desenchufe la impresora y, transcurridos al menos 2 minutos, vuelva a enchufarla y encenderla.

Si con este procedimiento no consigue resolver el problema, póngase en contacto con el centro de servicio técnico de Canon más cercano para solicitar una reparación.

»»» Importante

- No incline la impresora cuando la mueva porque podría derramarse tinta.
- Cuando se transporte la impresora para su reparación, consulte la sección Reparación de la impresora.




La Impresora se apaga inesperadamente o repetidamente



Comprobación Si la impresora se ha configurado para apagarse automáticamente pasado un determinado período, desactive esta opción.

Si ha configurado la impresora para que se apague automáticamente tras un período de tiempo específico, la alimentación se apagará automáticamente una vez haya transcurrido ese período.

• Para desactivar la configuración desde el panel de control:


1. Compruebe que la impresora está encendida.
2. Pulse el botón **Configuración (Setup)**, utilice el botón ◀ ▶ para seleccionar **Configuración ECO (ECO settings)** y pulse el botón **OK**.
 [LCD y panel de control](#)
3. Asegúrese de que se haya seleccionado **Conf. ahorro energía (EnergySaveSettings)** y, a continuación, pulse el botón **OK**.
4. Utilice el botón ◀ ▶ para seleccionar **Apagado autom. (Auto power off)** y, a continuación, pulse el botón **OK**.
5. Utilice el botón ◀ ▶ para seleccionar **OFF** y, a continuación, pulse el botón **OK**.

La configuración para apagar el equipo automáticamente está desactivada.

• Para desactivar la configuración desde el ordenador:

Para Windows, utilice la herramienta IJ Printer Assistant Tool o el ScanGear (controlador de escáner) de Canon para desactivar la configuración.

Siga el procedimiento que se indica a continuación para desactivar la configuración mediante la herramienta IJ Printer Assistant Tool de Canon.

1. Abra la herramienta IJ Printer Assistant Tool de Canon.
 Abrir la herramienta de mantenimiento (Canon IJ Printer Assistant Tool)
2. Seleccione **Encendido automático (Auto Power)**.
3. Seleccione **Desactivar (Disable)** para **Apagado automático (Auto Power Off)**.

4. Seleccione **Aceptar (OK)**.

5. Seleccione **Aceptar (OK)** en la pantalla que aparece.

La configuración para apagar el equipo automáticamente está desactivada.



Problemas de conexión USB



Asegúrese del elemento de comprobación de abajo cuando se encuentre uno de los siguientes problemas.

- La impresión es lenta.
- La conexión USB de alta velocidad no funciona.
- Aparece un mensaje como "**Este dispositivo puede funcionar más rápidamente (This device can perform faster)**". (Windows)

»» Nota

- Si el entorno del sistema no es compatible con la conexión USB de alta velocidad, la impresora funcionará a la velocidad que permite la conexión USB 1.1, que es la más lenta. En este caso, la impresora funcionará correctamente, pero la velocidad de impresión puede ser más lenta debido a la velocidad de comunicación.

Comprobación

Compruebe lo siguiente para asegurarse de que el entorno del sistema admite la conexión USB de alta velocidad.

- ¿Admite el puerto USB del ordenador la conexión USB de alta velocidad?
- ¿El cable USB o el concentrador USB admiten la conexión USB de alta velocidad?

Asegúrese de usar un cable USB de alta velocidad homologado. Se recomienda que la longitud del cable USB no supere los 3 metros / 10 pies aproximadamente.

- ¿Funciona correctamente el controlador USB de alta velocidad en su ordenador?

Asegúrese de que el último controlador USB de alta velocidad esté funcionando correctamente y obtenga e instale la versión más reciente del controlador USB de alta velocidad para el ordenador, en caso necesario.

»» Importante

- Para obtener más información, póngase en contacto con el fabricante del ordenador, del cable USB o del concentrador USB.



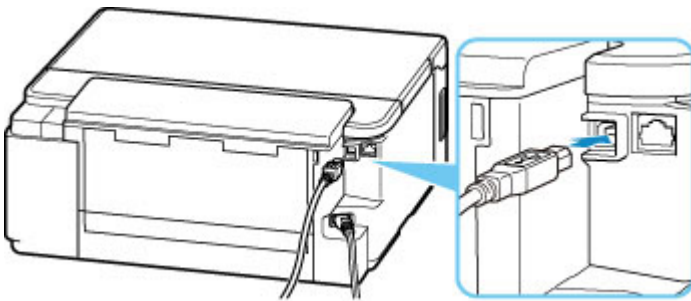
No se puede establecer comunicación con la impresora a través de USB



Comprobación 1 Compruebe que la impresora está encendida.

Comprobación 2 Conecte el cable USB correctamente.

Tal y como se muestra en la ilustración siguiente, el puerto USB se encuentra en la parte posterior de la impresora.



►►► Importante

- Conecte el terminal de "tipo B" a la impresora con la parte con muescas hacia ARRIBA. Para obtener más detalles, consulte el manual de instrucciones suministrado con el cable USB.

Comprobación 3 Asegúrese de que **Habilitar compatibilidad bidireccional (Enable bidirectional support)** está seleccionado en la ficha **Puertos (Ports)** del cuadro de diálogo **Propiedades de la impresora (Printer properties)**. (Windows)

De lo contrario, márquelo para habilitar la compatibilidad bidireccional.

- Apertura de la pantalla de configuración del controlador de impresora



El idioma incorrecto aparece en la pantalla LCD



Siga estas instrucciones para seleccionar el idioma que desee.

1. Pulse el botón **Configuración (Setup)** y espere un rato.
2. Pulse el botón **▶** una vez y el botón **OK**.
3. Pulse el botón **▶** 4 veces y pulse el botón **OK**.
4. Use el botón **◀▶** para seleccionar el idioma para la pantalla LCD y pulse el botón **OK**.
El idioma deseado aparece en la pantalla LCD.
5. Pulse el botón **Parar (Stop)**.

Problemas con la instalación y la descarga

- **Error de instalación del controlador de la impresora (Windows)**
- **Actualización del controlador de la impresora en un entorno de red (Windows)**



Error de instalación del controlador de la impresora (Windows)



- [Si la instalación no se inicia al insertar el CD-ROM de instalación:](#)
- [Si no puede avanzar de la pantalla Conexión de impresora \(Printer Connection\):](#)
- [Otros casos:](#)

Si la instalación no se inicia al insertar el CD-ROM de instalación:

Siga estas instrucciones para iniciar la instalación.

1. Compruebe los siguientes parámetros:

- En Windows 10, haga clic en el botón **Iniciar (Start)** > **Explorador de archivos (File Explorer)** y, a continuación, haga clic en **Este PC (This PC)** en la lista que aparece a la izquierda.
- En Windows 8.1, seleccione el icono **Explorador (Explorer)** de la **Barra de tareas (Taskbar)** del **Escritorio (Desktop)** y, a continuación, seleccione **Este equipo (This PC)** en la lista de la izquierda.
- En Windows 7, haga clic en **Inicio (Start)**, y después en **Equipo (Computer)**.



2. Haga doble clic en el icono CD-ROM en la ventana que se muestra.

Si aparece el contenido del CD-ROM, haga doble clic en **Msetup4.exe**.

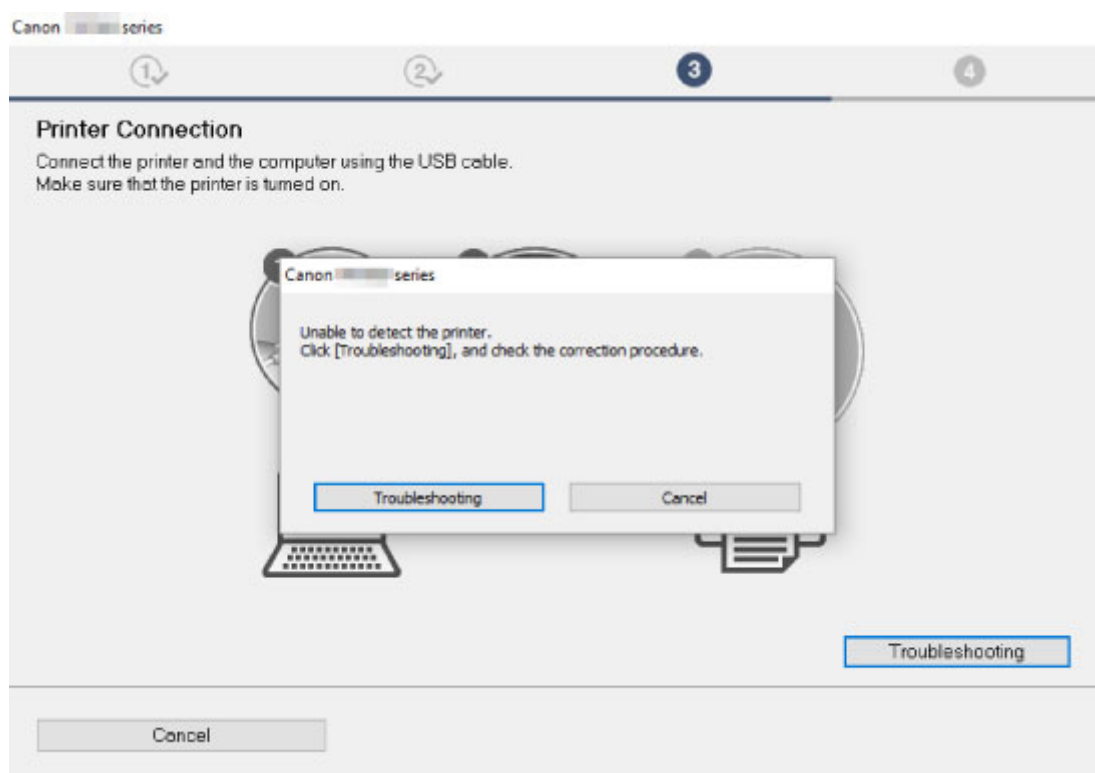
Si no puede instalar el controlador de impresora con el CD-ROM de instalación, instálelo desde el sitio web de Canon.

»» Nota

- Si el icono de CD-ROM no aparece, pruebe lo siguiente:
 - Retire el CD-ROM del equipo y vuelva a introducirlo.
 - Reinicie el equipo.

Si el icono sigue sin aparecer, pruebe otro disco y compruebe si este aparece. Si lo hace, significa que existe algún error en el CD-ROM de instalación. Póngase en contacto con el centro de servicio técnico de Canon más cercano para solicitar una reparación.

Si no puede avanzar de la pantalla Conexión de impresora (Printer Connection):



- [No se puede pasar de la pantalla Conexión de impresora](#)

Otros casos:

Si el controlador de impresora no se ha instalado correctamente, desinstálelo, reinicie el ordenador y, a continuación, vuelva a instalar el controlador de impresora.

- Eliminación de un controlador de impresora innecesario

Vuelva a instalar el controlador de impresora con el CD-ROM de instalación o hágalo desde el sitio web de Canon.

▶▶▶ Nota

- Si se ha detenido el instalador debido a un error de Windows, es posible que la operación de Windows no sea estable y que no pueda instalar los controladores. Reinicie el equipo y, a continuación, vuelva a instalar los controladores.



Actualización del controlador de la impresora en un entorno de red (Windows)



Descargue el controlador de impresora más reciente.

Descargue el controlador de impresora más reciente para su modelo desde la página de descarga del sitio web de Canon.

Desinstale el controlador de impresora existente y siga las instrucciones de instalación para instalar el controlador de impresora más reciente que ha descargado. En la pantalla de selección del método de conexión, seleccione **Usar la impresora con conexión Wi-Fi (Use the printer with Wi-Fi connection)** o **Usar la impresora con conexión LAN cableada (Use the printer with wired LAN connection)** según el método de conexión que utilice. La impresora se detecta automáticamente en la red.

Asegúrese de que se ha detectado la impresora e instale el controlador de impresora según las instrucciones en pantalla.

»» Nota

- La configuración de red de la impresora no se ve afectada, por lo que la impresora se puede emplear en la red sin tener que volver a realizar la configuración.

Errores y mensajes

- ▶ **Aparecen caracteres alfanuméricos de cuatro cifras en la pantalla LCD**
- ▶ **Si se produjo un error**
- ▶ **Aparece un mensaje (código de asistencia)**

Aparecen caracteres alfanuméricos de cuatro cifras en la pantalla LCD

Aparece un mensaje en la pantalla LCD o en la pantalla del ordenador.

Dependiendo de un error o un mensaje, aparecen caracteres alfanuméricos de cuatro cifras. Los caracteres representan un “código de asistencia” (número de error).

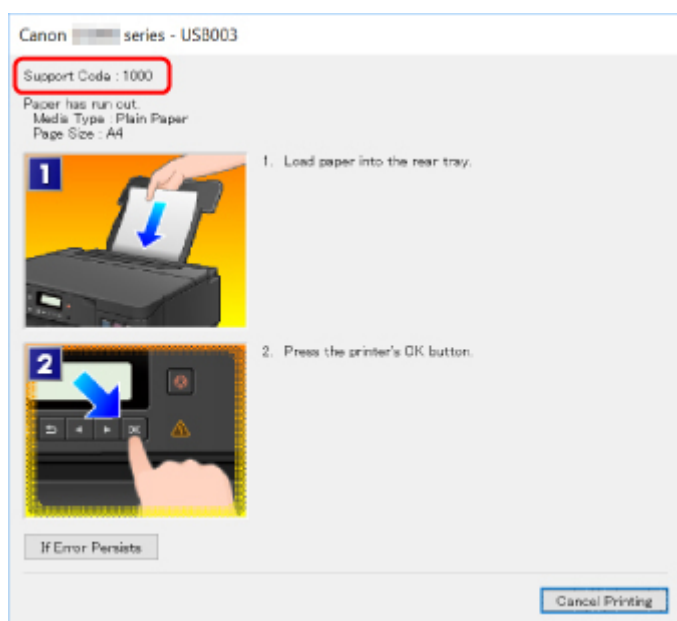
Para ver más detalles sobre cada código de asistencia, consulte [Lista de códigos de asistencia en caso de error](#).

Si se produjo un error

Cuando se produzca un error durante la impresión, como que la impresora se quede sin papel o que el papel se atasque, aparecerá automáticamente un mensaje para solucionar el problema. Tome las medidas adecuadas que se describan en el mensaje.

Si se produce un error, aparece un mensaje en la pantalla del ordenador o la impresora. Según el error, aparece un código de asistencia (número de error) en la pantalla del ordenador o el LCD.

Si aparece un código de asistencia y un mensaje en la pantalla del ordenador (Windows):



Si aparece un código de asistencia y un mensaje en la impresora (LCD):

No paper in rear tray
Load paper in the r 1000

Para obtener información sobre cómo resolver errores con códigos de asistencia, consulte la [Lista de códigos de asistencia para errores](#).

»» Nota

- Para obtener información sobre cómo resolver errores sin códigos de asistencia, consulte [Aparece un mensaje \(código de asistencia\)](#).

Aparece un mensaje (código de asistencia)

En esta sección se describen algunos de los errores y mensajes que pueden mostrarse.

»»» Nota

- Aparece un código de asistencia (número de error) en el ordenador para algunos errores. Para obtener información sobre errores con códigos de asistencia, consulte [Lista de códigos de asistencia para errores](#).

Si aparece un mensaje en la pantalla LCD, consulte la siguiente información.

- [Aparece un mensaje en la pantalla LCD](#)

Si aparece un mensaje en el ordenador, consulte la información siguiente.

- [Aparece un error relacionado con la impresión automática a doble cara](#)
- [Aparece un error donde se informe de que se ha desconectado el cable de alimentación \(Windows\)](#)
- [Error de escritura/Error de salida/Error de comunicación \(Windows\)](#)
- [Otros mensajes de error \(Windows\)](#)

Aparece un mensaje en la pantalla LCD

Compruebe el mensaje y adopte las medidas apropiadas.

- **No se puede conectar con el servidor; inténtelo de nuevo**

La impresora no puede conectar con el servidor debido a un error de comunicación.

Pulse el botón **OK** para que desaparezca el error e inténtelo de nuevo un poco más tarde.

Aparece un error relacionado con la impresión automática a doble cara

Comprobación Consulte Problemas de impresión automática a doble cara y lleve a cabo la acción adecuada.

Aparece un error donde se informe de que se ha desconectado el cable de alimentación (Windows)

Es posible que se haya desenchufado la impresora mientras estaba en funcionamiento.

Compruebe el mensaje de error que aparece en el equipo y haga clic en **Aceptar (OK)**.

La impresora comenzará la impresión.

Consulte [Desconexión de la impresora](#) para desenchufar el cable de alimentación.

Error de escritura/Error de salida/Error de comunicación (Windows)

Comprobación 1 Si la luz **ACTIVADO (ON)** está apagada, asegúrese de que la impresora esté enchufada y encendida.

La luz de **ACTIVADO (ON)** parpadea mientras la impresora se inicia. Espere hasta que la luz de **ACTIVADO (ON)** deje de parpadear y permanezca iluminada.

Comprobación 2 Asegúrese de que la impresora está correctamente conectada al ordenador.

Si está utilizando un cable USB, asegúrese de que está correctamente conectado tanto a la impresora como al ordenador. Cuando el cable USB esté firmemente conectado, compruebe lo siguiente:

- Si utiliza un dispositivo de relé, como un concentrador USB, desconéctelo, conecte la impresora directamente al equipo e intente imprimir de nuevo. Si la impresión se inicia normalmente, existe un problema con el dispositivo de relé. Póngase en contacto con el fabricante del dispositivo de relé.
- El problema también puede deberse al cable USB. Sustituya el cable USB e intente imprimir de nuevo.

Si utiliza la impresora en una LAN, asegúrese de que la impresora esté configurada correctamente para usarla en red.

Comprobación 3 Asegúrese de que el controlador de impresora esté correctamente instalado.

Desinstale el controlador de impresora siguiendo el procedimiento que se describe en la sección Eliminación de un controlador de impresora innecesario y vuelva a instalarlo en el CD-ROM de instalación o desde el sitio web de Canon.

Comprobación 4 Cuando la impresora esté conectada al ordenador mediante un cable USB, compruebe el estado del dispositivo en el ordenador.

Siga el procedimiento que se describe a continuación para comprobar el estado del dispositivo.

1. Seleccione **Panel de control (Control Panel) > Hardware y sonido (Hardware and Sound) > Administrador de dispositivos (Device Manager)**.

Nota

- Si aparece la pantalla **Control de cuentas de usuario (User Account Control)**, seleccione **Continuar (Continue)**.

2. Haga doble clic en **Controladoras de bus serie universal (Universal Serial Bus controllers)** y, a continuación, en **Compatibilidad con impresoras USB (USB Printing Support)**.

Si no aparece la pantalla **Propiedades de compatibilidad con impresoras USB (USB Printing Support Properties)**, asegúrese de que la impresora esté conectada correctamente al ordenador.

- **Comprobación 2** [Asegúrese de que la impresora está correctamente conectada al ordenador.](#)

3. Haga clic en **General** y compruebe si existe un problema en el dispositivo.

Si se muestra un error de dispositivo, consulte la Ayuda de Windows para solucionarlo.

Otros mensajes de error (Windows)

Comprobación Si aparece un mensaje de error fuera del monitor de estado de la impresora, compruebe lo siguiente:

- **"No ha sido posible almacenar los datos en la cola de impresión debido a una falta de espacio en el disco (Could not spool successfully due to insufficient disk space)"**
Elimine archivos innecesarios para aumentar el espacio libre en disco.
- **"No ha sido posible almacenar los datos en la cola de impresión debido a una falta de memoria (Could not spool successfully due to insufficient memory)"**
Cierre otras aplicaciones para aumentar la memoria disponible.
Si aun así no puede imprimir, reinicie el equipo e intente imprimir de nuevo.
- **"No se ha encontrado el controlador de la impresora (Printer driver could not be found)"**
Desinstale el controlador de impresora siguiendo el procedimiento que se describe en la sección Eliminación de un controlador de impresora innecesario y vuelva a instalarlo en el CD-ROM de instalación o desde el sitio web de Canon.
- **"No se pudo imprimir Nombre de aplicación (Could not print Application name) - Nombre de archivo"**
Intente volver a imprimir una vez haya terminado el trabajo actual.

Lista de códigos de asistencia para errores

El código de asistencia aparece en la pantalla LCD y en la del ordenador cuando se produce un error.

Un "código de asistencia" hace referencia al número de error y aparece con un mensaje de error.

Si se produce un error, compruebe el código de asistencia que se muestra en la pantalla LCD y en la del ordenador y tome las medidas oportunas.

El código de asistencia aparece en la pantalla LCD y en la del ordenador

- **Del 1000 al 1ZZZ**

[1000](#) [1003](#) [1200](#) [1215](#) 1270 [1300](#)

[1303](#) [1304](#) 1309 1310 [1313](#) [1365](#)

[1366](#) [1367](#) [1431](#) [1432](#) 1470 1471

1472 1473 1476 15A1 [1641](#) [1642](#)

[1700](#) 1701 1871 1874 [1890](#) [1892](#)

- **Del 2000 al 2ZZZ**

[2110](#) [2113](#) [2114](#) 2120 2123 2500

- **Del 3000 al 3ZZZ**

3413 3439 3440 3441 3442 3443

3444 3445 3446 3447 3449

- **Del 4000 al 4ZZZ**

[4103](#) 4104 495A

- **Del 5000 al 5ZZZ**

[5100](#) [5200](#) 5205 5206 5400 5700

[5B00](#) 5B01 5C02

- **Del 6000 al 6ZZZ**

[6000](#) 6001 6004 6500 6800 6801

6830 6831 6832 6833 6900 6901

6902 6910 6911 6920 6921 6930

6931 6932 6933 6940 6941 6942

6943 6944 6945 6946 6A80 6A81

6D01

- **Del 7000 al 7ZZZ**

7500 7600 7700 7800

- **Del A000 al ZZZZ**

[C000](#)

Para ver los códigos de asistencia de atascos de papel, consulte también [Lista de códigos de asistencia en caso de error \(Atascos de papel\)](#).

Lista de códigos de asistencia en caso de error (Atascos de papel)

Si el papel está atascado, extráigalo siguiendo el procedimiento adecuado como se muestra a continuación.

- Si puede ver el papel atascado en la ranura de salida del papel o en la bandeja posterior:
 - [1300](#)
- Si puede no ver el papel atascado en la ranura de salida del papel o en la bandeja posterior:
 - Si el papel que se suministra desde el cassette está atascado:
 - [1303](#)
 - Si el papel se atasca durante una impresión automática a doble cara:
 - [1304](#)
 - Si se atasca el papel cuando la impresora arrastra el papel impreso:
 - [1313](#)
 - Si el papel se rompe y no puede extraer el papel atascado de la ranura de salida del papel, o si el papel se ha atascado dentro de la impresora:
 - [El papel está atascado dentro de la impresora](#)
- Otros casos distintos de los anteriores:
 - Otros casos

Causa

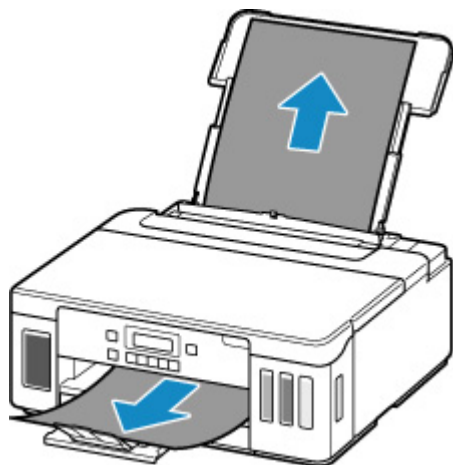
El papel se atasca cuando se introduce el papel desde la bandeja posterior.

Qué hacer

Si el papel suministrado desde la bandeja posterior se atasca, extraiga el papel atascado desde la ranura de salida del papel o desde la bandeja posterior siguiendo estas instrucciones.

1. Tire suavemente del papel, bien desde la ranura de salida del papel, bien desde la bandeja posterior, lo que le resulte más fácil.

Sujete el papel con las manos y tire de él suavemente para que no se rompa.



Nota

- Si no puede sacar el papel, vuelva a encender la impresora sin forzar la extracción. Puede que el papel se expulse automáticamente.
- En el caso de que se produzca un atasco de papel durante la impresión y sea necesario apagar la impresora para quitarlo, pulse el botón **Parar (Stop)** para detener la impresión antes de apagar la impresora.
- Si el papel se rompe y no puede extraer el papel atascado de la ranura de salida del papel o de la bandeja posterior, extraiga el papel del interior de la impresora.
 - [El papel está atascado dentro de la impresora](#)
- Si no puede extraer el papel de la ranura de salida del papel o de la bandeja posterior, intente extraerlo desde el lado posterior de la impresora.
 - [Extracción del papel atascado desde el lado posterior](#)

2. Vuelva a cargar el papel y pulse el botón **OK** de la impresora.

La impresora reanuda la impresión. Vuelva a imprimir la página que estaba imprimiendo si no se ha impreso correctamente debido a un atasco del papel.

Si apagó la impresora en el paso 1, los datos de impresión que se enviaron a la impresora se habrán borrado. Reanude el proceso de impresión.

»» Nota

- Al volver a cargar el papel, asegúrese de que utiliza un papel adecuado para imprimir y de que lo carga correctamente.
- Recomendamos utilizar tamaños de papel distintos del A5 para imprimir documentos con fotografías o gráficos. El papel en tamaño A5 podría arrugarse y atascarse al salir de la impresora.

Si con estos procedimientos no consigue resolver el problema, póngase en contacto con el centro de servicio técnico de Canon más cercano para solicitar una reparación.

»» Importante

- No incline la impresora cuando la mueva porque podría derramarse tinta.
- Cuando se transporte la impresora para su reparación, consulte la sección Reparación de la impresora.

Causa

El papel se atasca cuando se introduce el papel desde el cassette.

Qué hacer

1. Extraiga el papel atascado.

- El papel está atascado en la ranura de salida del papel:

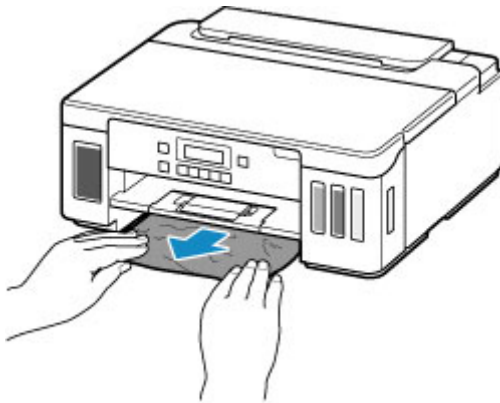
■ [1300](#)

- Si el papel está atascado dentro de la impresora:

■ [El papel está atascado dentro de la impresora](#)

- Si hay un atasco de papel en la ranura de alimentación del cassette:

Tras guardar la extensión de la bandeja de salida y la bandeja de salida del papel, tire del cassette y retire el papel atascado lentamente con ambas manos.



»»» Importante

- Cuando compruebe la ranura de alimentación del cassette o retire el papel atascado, no ponga la impresora boca abajo ni la incline. La tinta puede derramarse.
- Si nada de lo anterior es aplicable, consulte [Extracción del papel atascado desde el lado posterior](#) para abrir la cubierta trasera y extraer el papel.

2. Cargue papel en el cassette correctamente.

■ [Carga de papel en el cassette](#)

3. Pulse en el botón **OK** de la impresora.

La impresora reanuda la impresión. Vuelva a imprimir la página que estaba imprimiendo si no se ha impreso correctamente debido a un atasco del papel.

Si con estos procedimientos no consigue resolver el problema, póngase en contacto con el centro de servicio técnico de Canon más cercano para solicitar una reparación.

»» Importante

- No incline la impresora cuando la mueva porque podría derramarse tinta.
- Cuando se transporte la impresora para su reparación, consulte la sección Reparación de la impresora.

Causa

El papel se atasca durante una impresión automática a doble cara.

Qué hacer

1. Extraiga el papel atascado.

- El papel está atascado en la ranura de salida del papel:

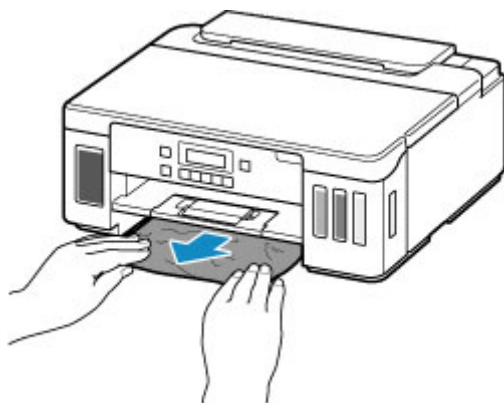
■ [1300](#)

- Si el papel está atascado dentro de la impresora:

■ [El papel está atascado dentro de la impresora](#)

- Si hay un atasco de papel en la ranura de alimentación del cassette:

Tras guardar la extensión de la bandeja de salida y la bandeja de salida del papel, tire del cassette y retire el papel atascado lentamente con ambas manos.



»»» Importante

- Cuando compruebe la ranura de alimentación del cassette o retire el papel atascado, no ponga la impresora boca abajo ni la incline. La tinta puede derramarse.
- Si nada de lo anterior es aplicable, consulte [Extracción del papel atascado desde el lado posterior](#) para abrir la cubierta trasera y extraer el papel.

2. Cargue papel correctamente.

■ [Carga de papel en el cassette](#)

■ [Carga de papel en la bandeja posterior](#)

3. Pulse en el botón **OK** de la impresora.

La impresora reanuda la impresión. Vuelva a imprimir la página que estaba imprimiendo si no se ha impreso correctamente debido a un atasco del papel.

Si con estos procedimientos no consigue resolver el problema, póngase en contacto con el centro de servicio técnico de Canon más cercano para solicitar una reparación.

»» Importante

- No incline la impresora cuando la mueva porque podría derramarse tinta.
- Cuando se transporte la impresora para su reparación, consulte la sección Reparación de la impresora.

Causa

El papel se atasca mientras la impresora arrastra el papel impreso.

Qué hacer

Si el papel se atasca mientras la impresora arrastra el papel impreso, intente extraer el papel desde los siguientes lugares.

- Ranura de salida del papel
 - [1300](#)
- Dentro de la impresora
 - [El papel está atascado dentro de la impresora](#)
- Lado posterior
 - [Extracción del papel atascado desde el lado posterior](#)

El papel está atascado dentro de la impresora

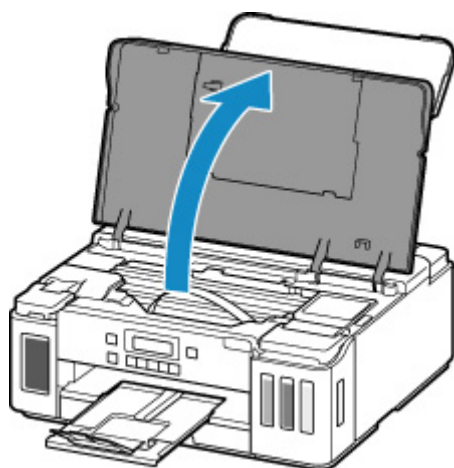
Si el papel atascado se rompe y no puede extraerlo de la ranura de salida del papel / la ranura de alimentación del cassette / la bandeja posterior, o bien si el papel atascado permanece dentro de la impresora, siga estas instrucciones para extraer el papel.

»» Nota

- En el caso de que se produzca un atasco de papel durante la impresión y sea necesario apagar la impresora para quitarlo, pulse el botón **Parar (Stop)** para detener la impresión antes de apagar la impresora.

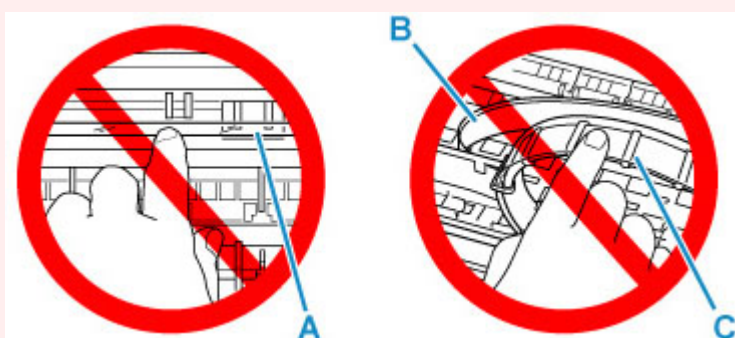
1. Apague la impresora y desenchúfela.

2. Abra la cubierta superior.



»» Importante

- No toque la película transparente (A), la tira blanca (B) ni los tubos (C).

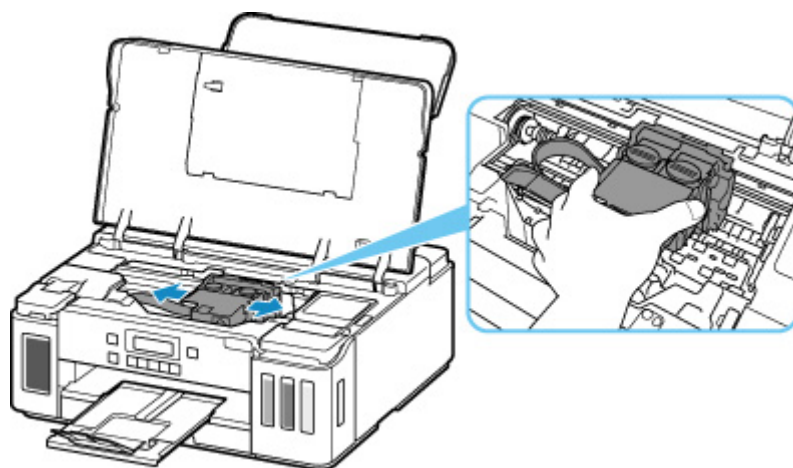


En el caso de que ensucie o arañe esta pieza al tocarla con el papel o la mano, podría provocar daños en la impresora.

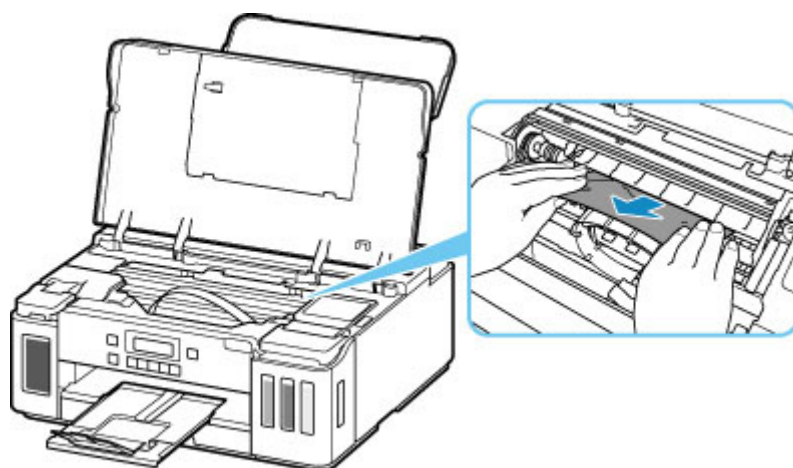
3. Compruebe si el papel atascado está debajo del soporte del cabezal de impresión.

Si el papel atascado está debajo del soporte del cabezal de impresión, mueva el soporte del cabezal de impresión al máximo hacia la derecha o la izquierda, lo que le resulte más fácil para retirar el papel.

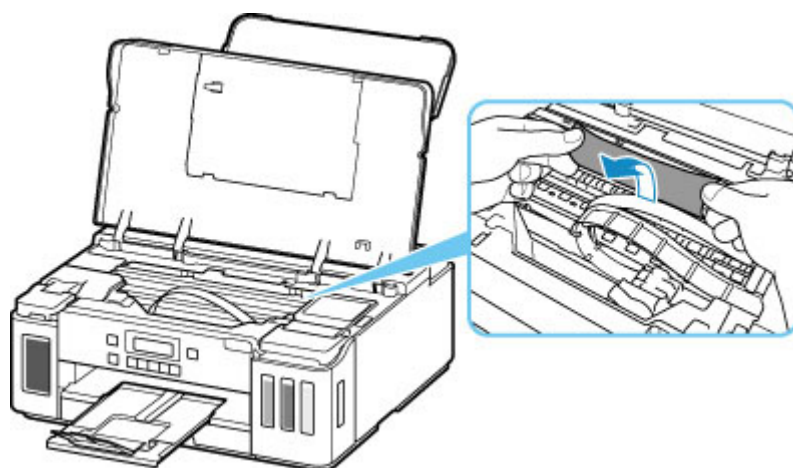
Cuando mueva el soporte del cabezal de impresión, sujete la parte superior del soporte del cabezal de impresión y deslícelo suavemente hacia la derecha o la izquierda.



4. Sujete firmemente el papel atascado con las manos.

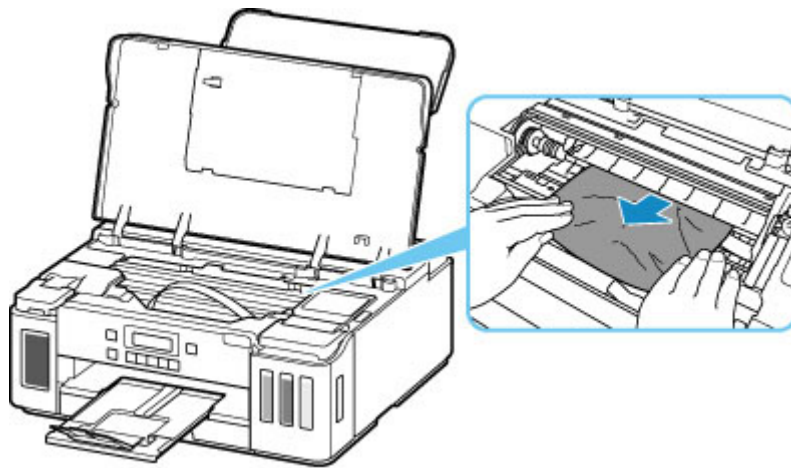


Si el papel está enrollado, retírelo.



5. Tire del papel atascado lentamente para no romperlo.

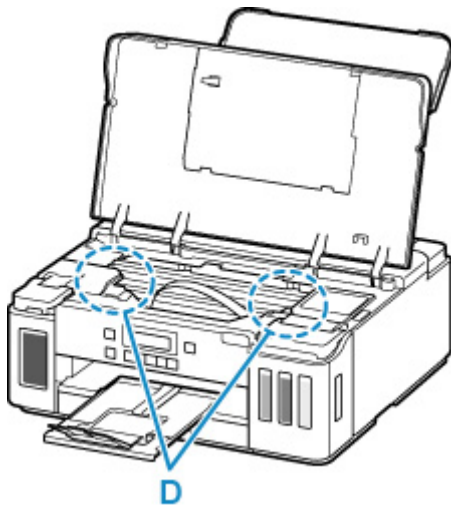
Tire del papel en un ángulo de aproximadamente 45 grados.



6. Asegúrese de que retira todo el papel atascado.

Si el papel se rasga al tirar de él para sacarlo, es posible que queden restos de papel en la impresora. Compruebe lo que se indica a continuación y retire el trozo de papel que pueda haber quedado.

- ¿Queda papel debajo del soporte del cabezal de impresión?
- ¿Han quedado restos de papel en la impresora?
- ¿Queda papel en los espacios vacíos a izquierda y derecha (D) de la impresora?



7. Cierre la cubierta superior.

Se cancelarán todos los trabajos de la cola de impresión. Reanude el proceso de impresión.

►► Nota

- Al volver a cargar el papel, asegúrese de que utiliza un papel adecuado para imprimir y de que lo carga correctamente. Si se muestra un mensaje de papel atascado en la pantalla LCD o bien en la pantalla del ordenador al reanudar la impresión tras retirar todo el papel atascado, puede que haya quedado algún resto de papel atascado dentro de la impresora. Compruebe de nuevo la impresora por si hubieran quedado restos de papel.

Si con estos procedimientos no consigue resolver el problema, póngase en contacto con el centro de servicio técnico de Canon más cercano para solicitar una reparación.

»» Importante

- No incline la impresora cuando la mueva porque podría derramarse tinta.
- Cuando se transporte la impresora para su reparación, consulte la sección Reparación de la impresora.

Extracción del papel atascado desde el lado posterior

»» Nota

- En el caso de que se produzca un atasco de papel durante la impresión y sea necesario apagar la impresora para quitarlo, pulse el botón **Parar (Stop)** para detener la impresión antes de apagar la impresora.

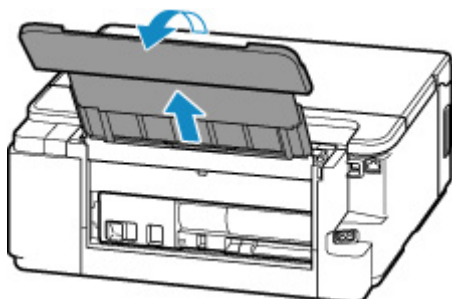
1. Compruebe que ha desenchufado el cable de alimentación.
2. Gire la impresora de forma que la parte trasera de la impresora esté frente a usted.



»» Importante

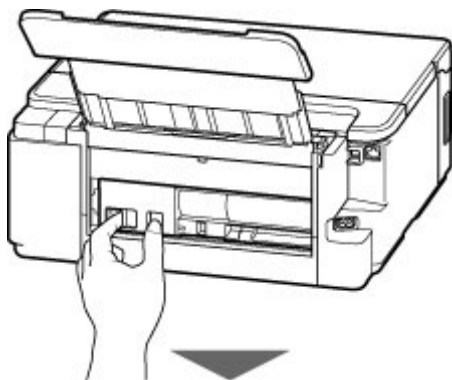
- Cuando cambie la orientación de la impresora, no ponga la impresora boca abajo ni la incline. La tinta puede derramarse.

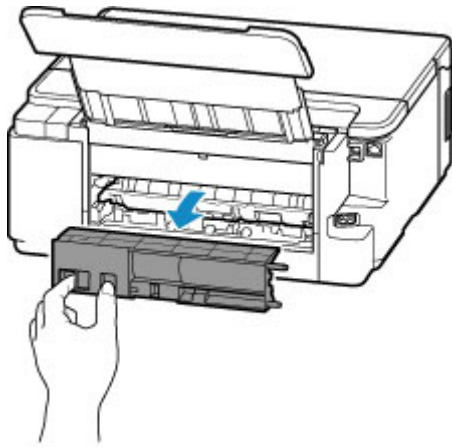
3. Abra la cubierta de la bandeja posterior y levante el soporte del papel.



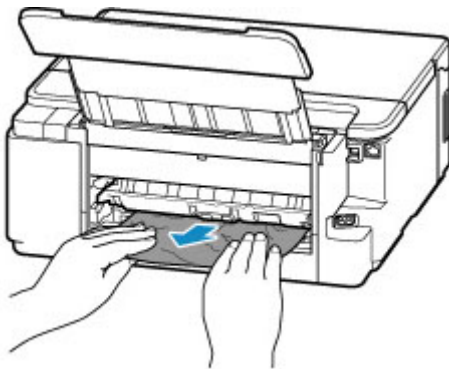
4. Retire la cubierta trasera.

Tire de la cubierta trasera.





5. Tire del papel lentamente.



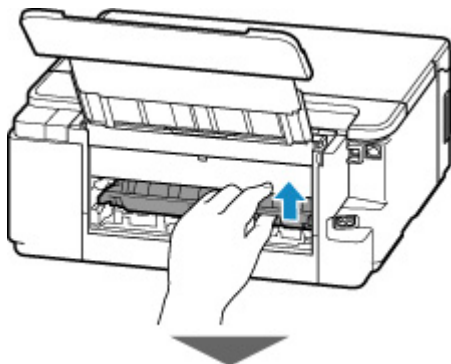
►► Nota

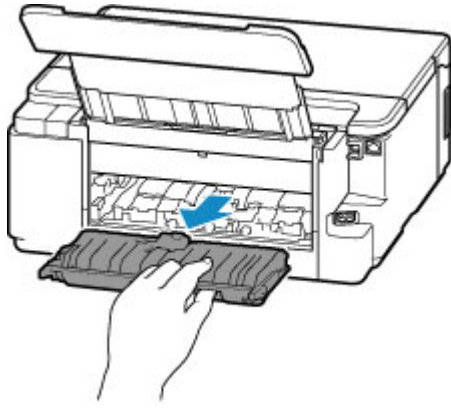
- No toque los elementos del interior de la impresora.

Si no puede extraer el papel en esta paso, quite la tapa de la unidad de transporte y extraiga el papel siguiendo estos pasos.

1. Retire la tapa de la unidad de transporte.

Levante la tapa de la unidad de transporte y extráigala.





2. Tire del papel lentamente.



»» Nota

- No toque los elementos del interior de la impresora.

3. Asegúrese de que retira todo el papel atascado.

4. Coloque la tapa de la unidad de transporte.

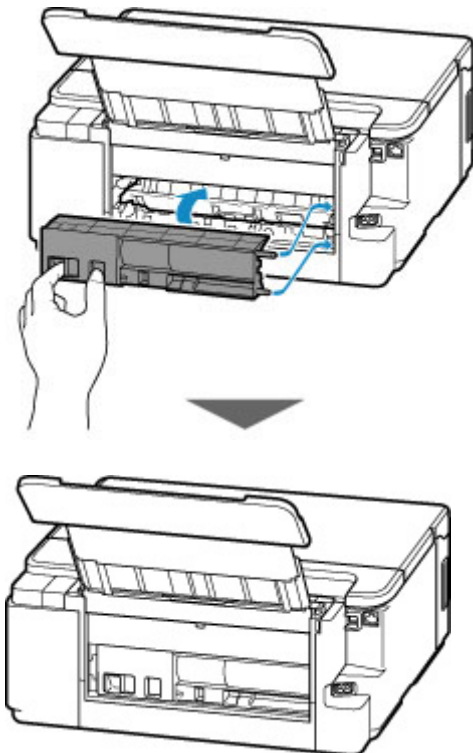
Inserte la tapa de la unidad de transporte lentamente hasta el final en la impresora y baje la tapa de la unidad de transporte.





6. Coloque la cubierta trasera.

Inserte las proyecciones del lado derecho de la cubierta trasera en la impresora. A continuación, empuje el lado izquierdo de la cubierta trasera hasta que se cierre completamente.



La impresión de datos que se enviaron a la impresora se ha borrado. Reanude el proceso de impresión.

▶▶▶ Nota

- Al volver a cargar el papel, asegúrese de que utiliza un papel adecuado para imprimir y de que lo carga correctamente.

Si con estos procedimientos no consigue resolver el problema, póngase en contacto con el centro de servicio técnico de Canon más cercano para solicitar una reparación.

▶▶▶ Importante

- No incline la impresora cuando la mueva porque podría derramarse tinta.
- Cuando se transporte la impresora para su reparación, consulte la sección Reparación de la impresora.

Causa

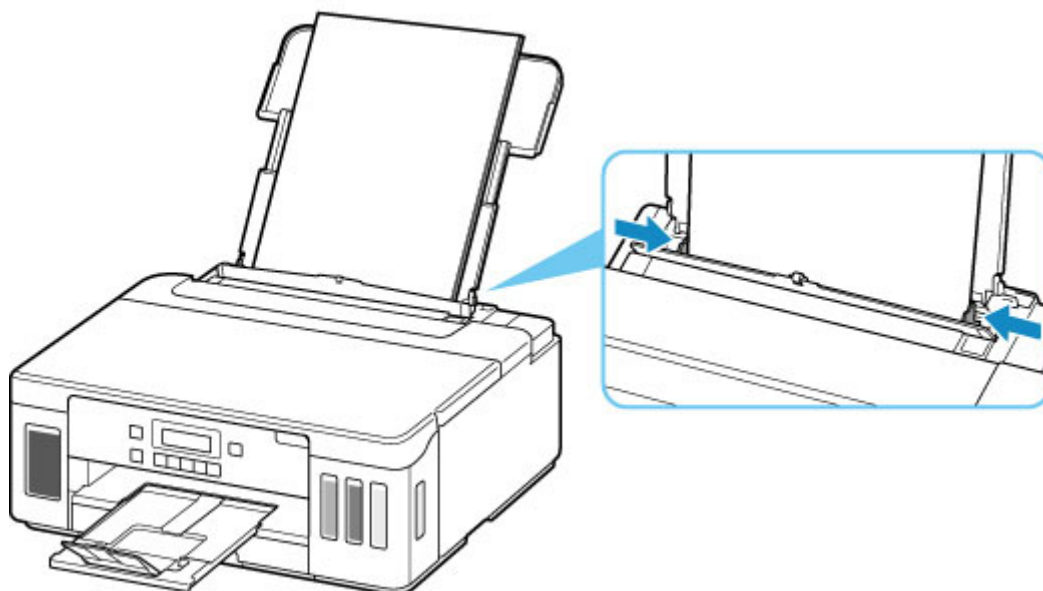
Entre las posibles causas se incluyen las siguientes.

- No hay papel en la bandeja posterior.
- El papel no está cargado correctamente en la bandeja posterior.

Qué hacer

De las siguientes acciones, aplique la que corresponda.

- Cargue pape en la bandeja posterior.
 - [Carga de papel en la bandeja posterior](#)
- Alinee las guías del papel de la bandeja posterior con ambos bordes del papel.



- Defina la información del papel en la bandeja posterior.
 - [Configuración del papel](#)

Después de realizar las acciones anteriores, pulse el botón **OK** de la impresora.

►► Importante

- Asegúrese de cerrar la cubierta de la ranura de alimentación después de cargar papel en la bandeja posterior. Cuando la cubierta de la ranura de alimentación está abierta, no se puede cargar papel.

►► Nota

- Una vez que haya cambiado el papel en la bandeja posterior, se mostrará la pantalla para configurar la información del papel de la bandeja posterior. Defina la información del papel en la bandeja posterior.
- Pulse el botón **Parar (Stop)** de la impresora para cancelar la impresión.

Causa

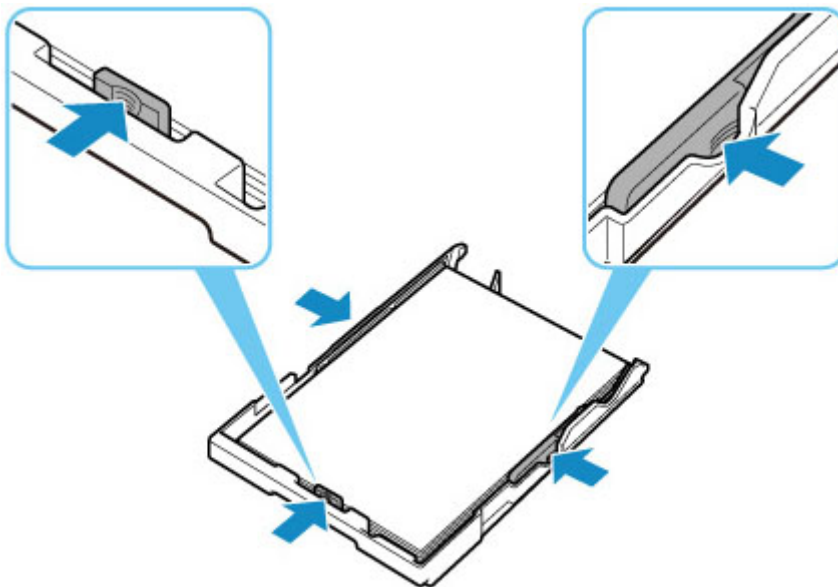
Entre las posibles causas se incluyen las siguientes.

- No hay papel en el cassette.
- El papel no está cargado correctamente en el cassette.

Qué hacer

De las siguientes acciones, aplique la que corresponda.

- Cargue papel en el cassette.
 - [Carga de papel en el cassette](#)
- Alinee las guías del papel del cassette con ambos bordes del papel.



- Defina la información del papel en el cassette.

- [Configuración del papel](#)

Después de realizar las acciones anteriores, pulse el botón **OK** de la impresora.

»» Nota

- El papel que se puede cargar varía según la fuente del papel. El papel que se puede cargar en el cassette es papel normal de tamaño Carta, A4, A5 o B5.
- Pulse el botón **Parar (Stop)** de la impresora para cancelar la impresión.

1200

Causa

La cubierta superior está abierta.

Qué hacer

Cierre la cubierta superior y espere un momento.

No lo cierre mientras esté rellenando un depósito de tinta.

1215

Causa

Sustitución del cabezal de impresión en curso.

Qué hacer

Complete la sustitución del cabezal de impresión.

»» Nota

- Cuando acabe de sustituir el cabezal de impresión, incline la palanca de válvula de tinta con fuerza hacia la derecha y, a continuación, cierre la cubierta superior.

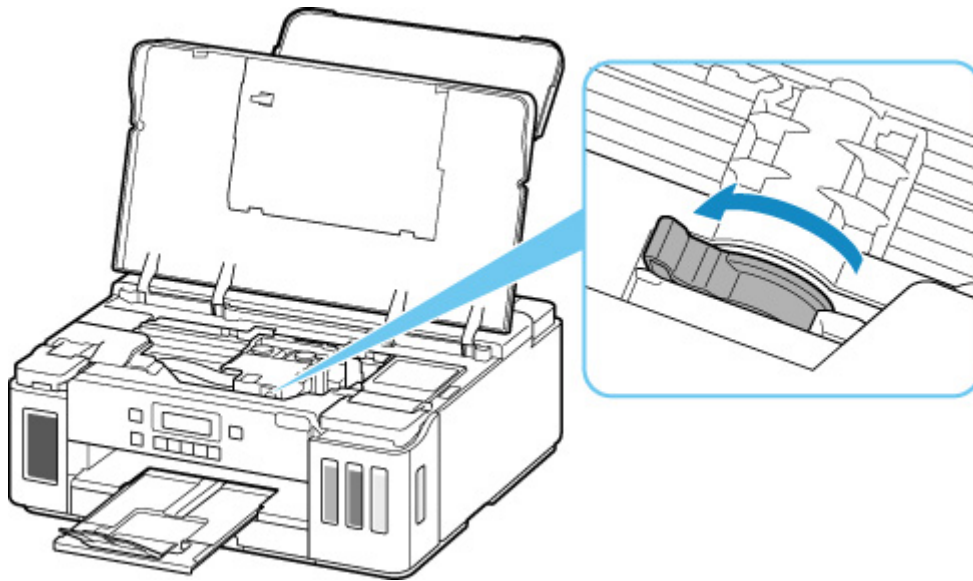
Causa

La válvula de tinta está abierta.

Qué hacer

Mantenga la válvula de tinta cerrada cuando sustituya el cabezal de impresión.

Abra la cubierta superior y cierre la válvula de tinta inclinando la palanca de la válvula de tinta con fuerza hacia la izquierda.



A continuación, pulse el botón **OK** de la impresora para cancelar el error.

»» Nota

- Cuando acabe de sustituir el cabezal de impresión, pulse el botón **Parar (Stop)** de la impresora.

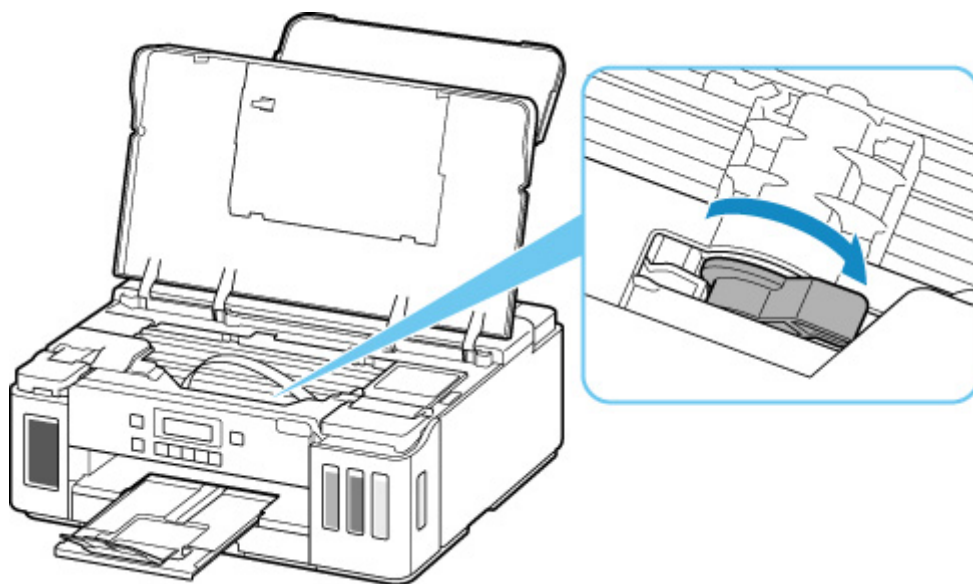
1366

Causa

La válvula de tinta está cerrada.

Qué hacer

Abra la cubierta superior y abra la válvula de tinta inclinando la palanca de la válvula de tinta con fuerza hacia la derecha.



A continuación, cierre la cubierta superior para cancelar el error.

Causa

No hay suficiente tinta para realizar la descarga de tinta.

Qué hacer

Pulse el botón **OK** de la impresora para cancelar el error.

Antes de realizar la descarga de tinta, rellene la tinta de cada color hasta la posición por encima del punto que se muestra en cada depósito de tinta.

■ [Cómo rellenar depósitos de tinta](#)

»» Nota

- Como la descarga de tinta consume mucha tinta, realícela solo cuando resulte necesario.

Causa

No se puede reconocer el cabezal de impresión.

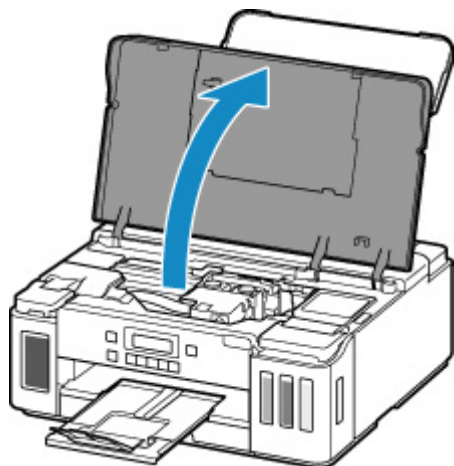
Qué hacer

Es posible que no se haya instalado correctamente un cabezal de impresión o que no sea compatible con esta impresora.

Si está imprimiendo, pulse el botón de la impresora **Parar (Stop)** para cancelar la impresión.

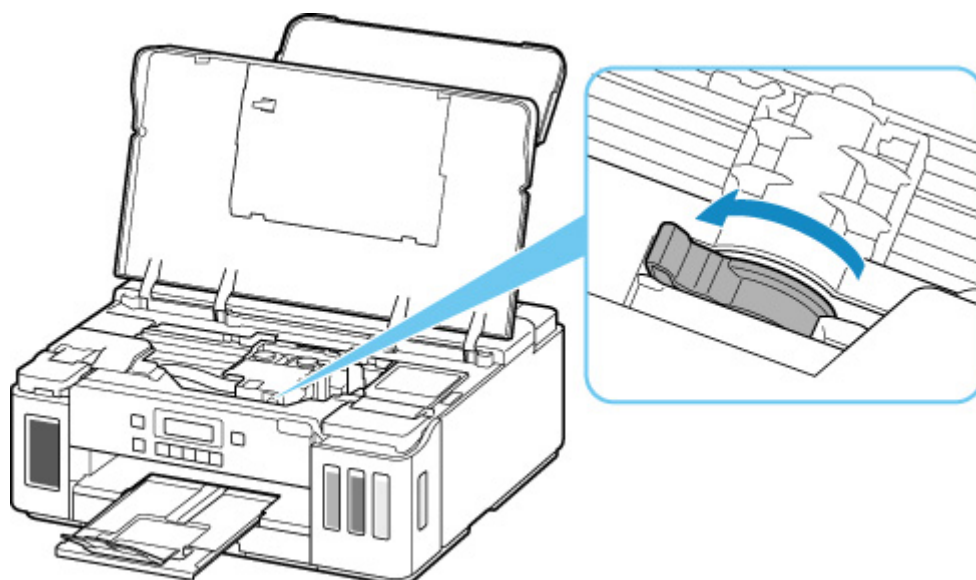
Retire los cabezales de impresión y reinstálelos correctamente siguiendo estos pasos. Esto puede resolver el error.

1. Abra la cubierta superior.

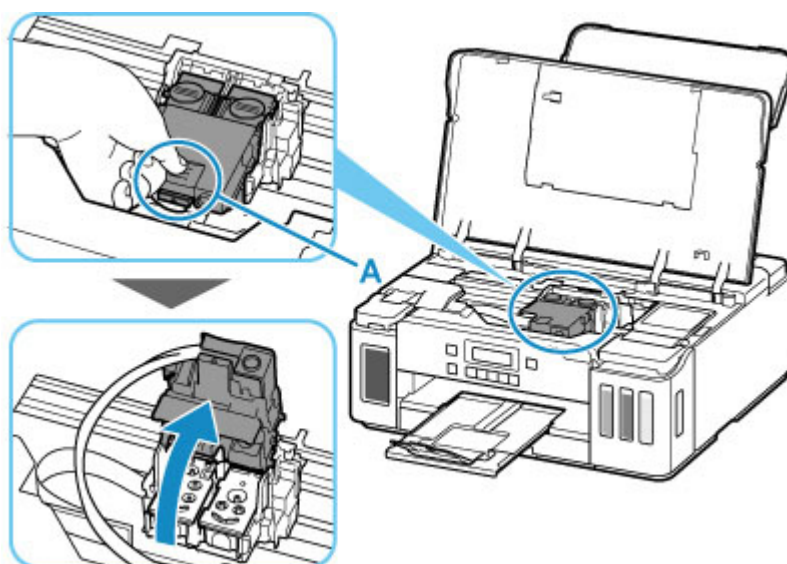


2. Cierre la válvula de tinta.

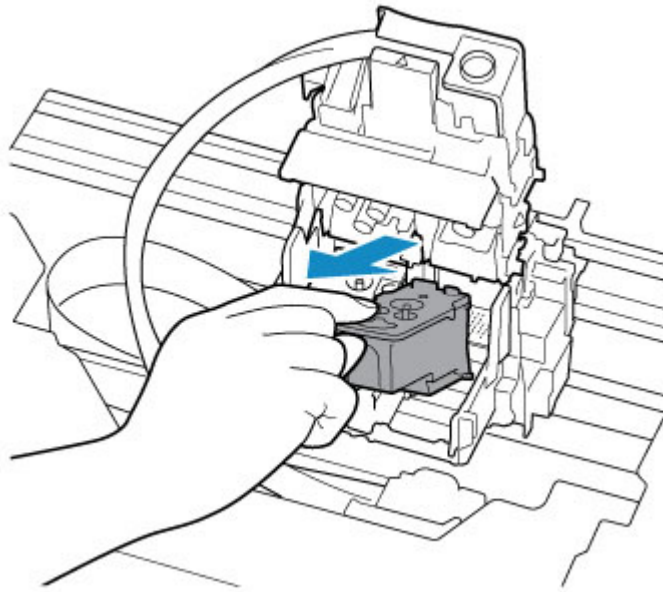
Incline la palanca de la válvula de tinta con fuerza hacia la izquierda.



3. Agarre el botón (A) de la cubierta de bloqueo del cabezal de impresión para abrirla.

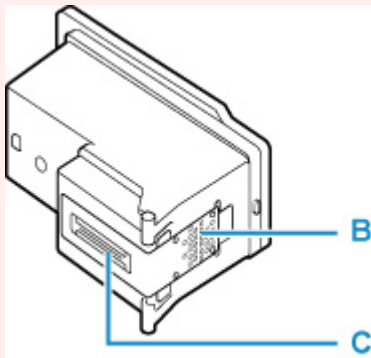


4. Retire los cabezales de impresión en color y negro.



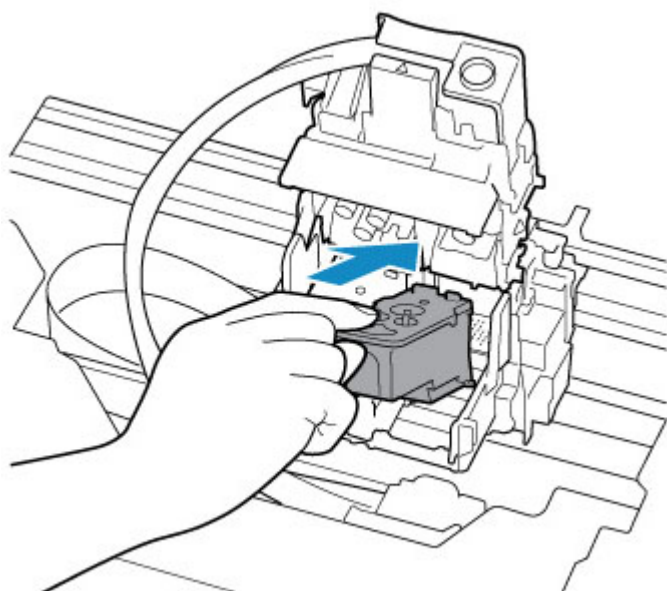
►► Importante

- Cuando retire los cabezales de impresión, manéjelos cuidadosamente para que la tinta no salpique.
- No toque el tubo ni cualquier otra pieza del interior de la impresora. Tocar estas partes puede provocar que la impresora no funcione como es debido.
- No toque el terminal dorado (B) ni los inyectores del cabezal de impresión (C) de un cabezal de impresión. Si lo hace, es posible que la impresora no imprima correctamente.



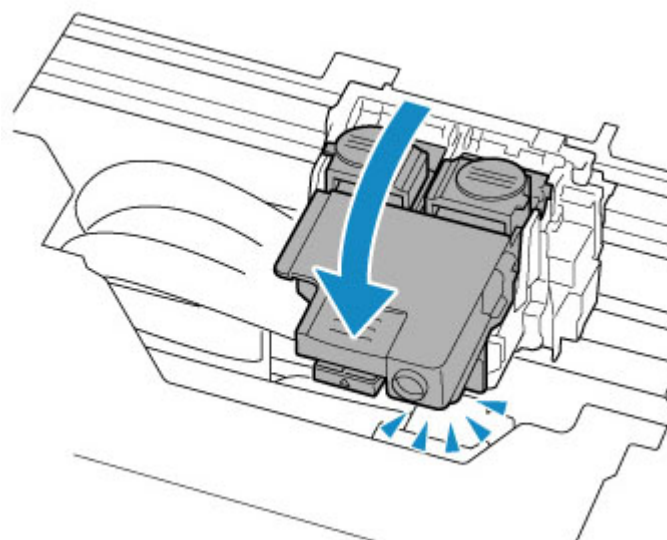
5. Vuelva a instalar los cabezales de impresión correctamente.

Instale el cabezal de impresión de color en el soporte de la izquierda y el cabezal de impresión negro en el soporte de la derecha.

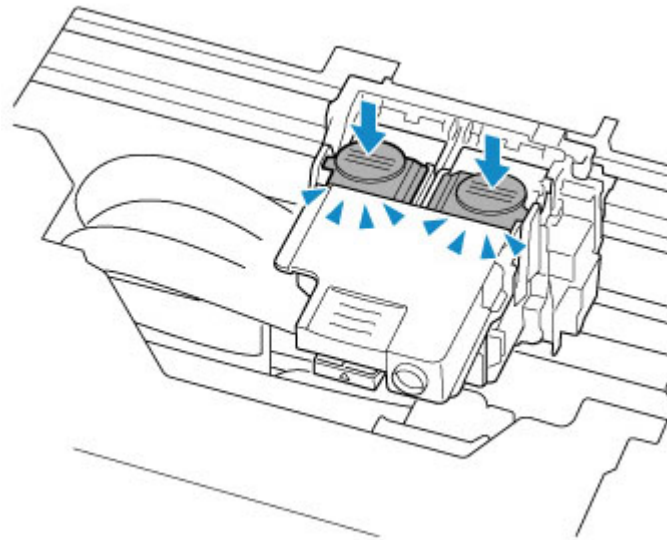


6. Cierre la cubierta de bloqueo del cabezal de impresión y empújela hacia abajo.

Apriete firmemente la cubierta de bloqueo del cabezal de impresión hasta oír un clic.



7. Pulse los dos botones de unión.

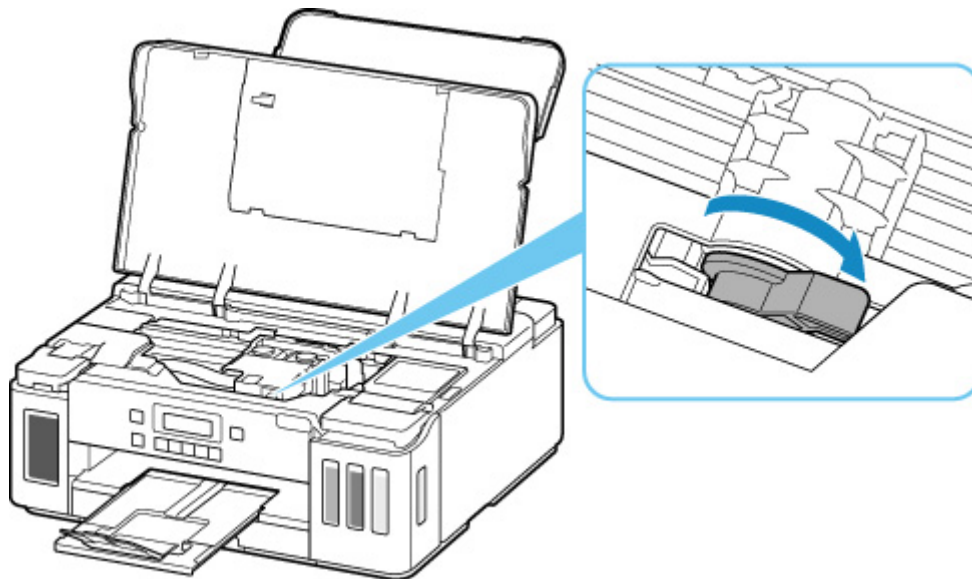


►►► Importante

- Presione los botones de unión firmemente hasta oír un clic; de lo contrario, la impresión puede resultar imposible.
- Asegúrese de que se hayan presionado los botones izquierdo y derecho.

8. Abra la válvula de tinta.

Incline la palanca de la válvula de tinta con fuerza hacia la derecha.



9. Cierre la cubierta superior.

Si la reinstalación de los cabezales de impresión no soluciona el problema, puede ser necesario sustituir los cabezales de impresión.

Para obtener más información, consulte esta página.

Causa

No se puede reconocer el cabezal de impresión.

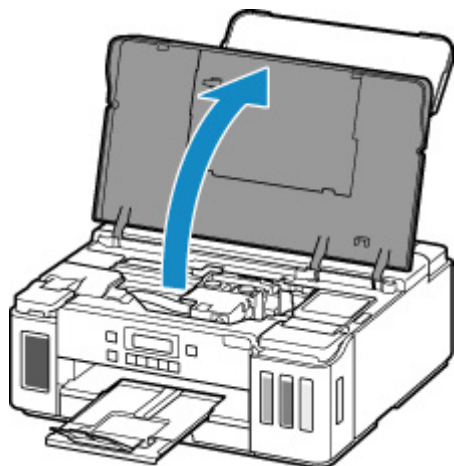
Qué hacer

Es posible que no se haya instalado correctamente un cabezal de impresión o que no sea compatible con esta impresora.

Si está imprimiendo, pulse el botón de la impresora **Parar (Stop)** para cancelar la impresión.

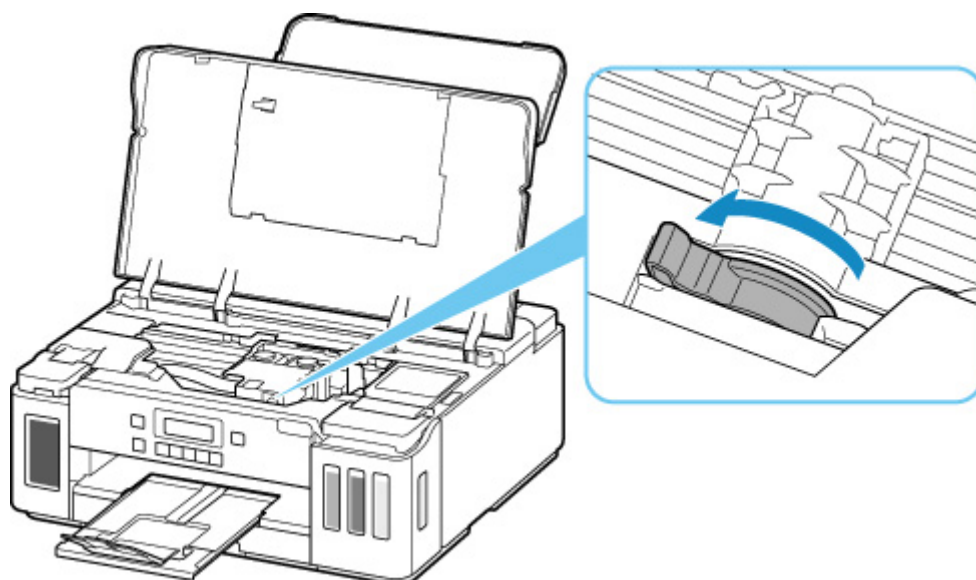
Retire los cabezales de impresión y reinstálelos correctamente siguiendo estos pasos. Esto puede resolver el error.

1. Abra la cubierta superior.

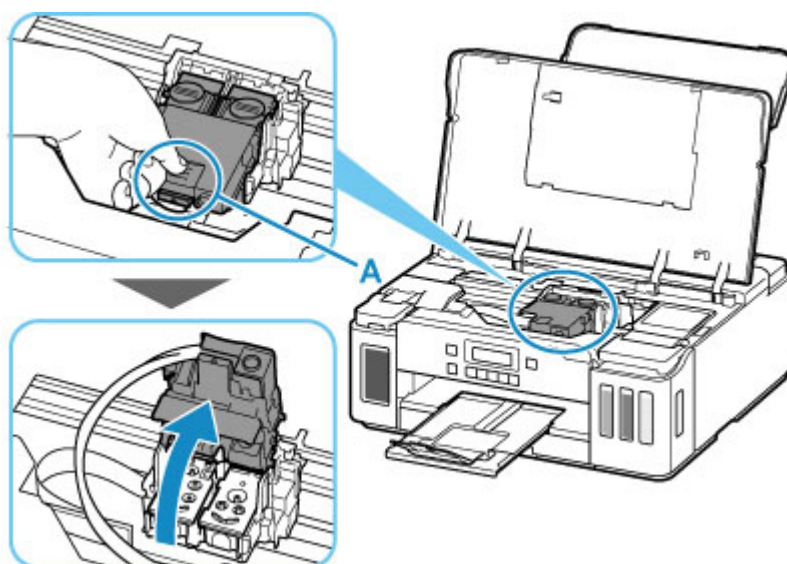


2. Cierre la válvula de tinta.

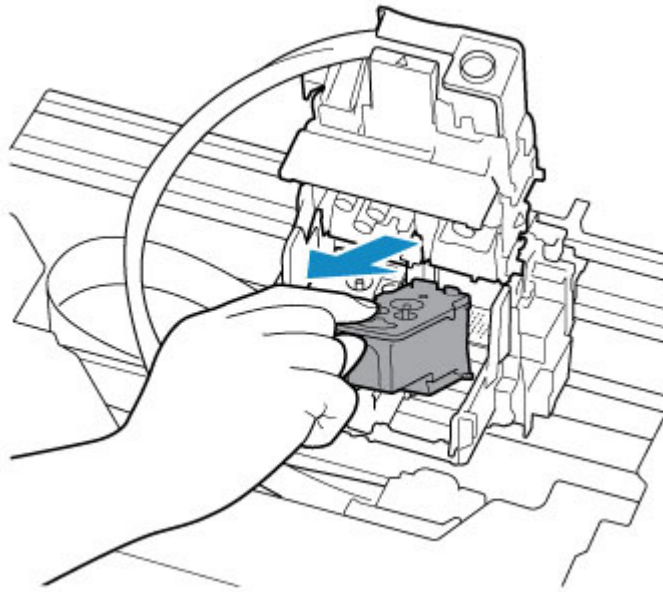
Incline la palanca de la válvula de tinta con fuerza hacia la izquierda.



3. Agarre el botón (A) de la cubierta de bloqueo del cabezal de impresión para abrirla.

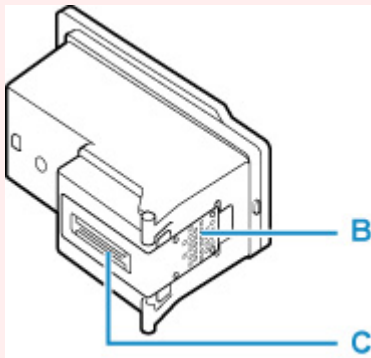


4. Retire los cabezales de impresión en color y negro.



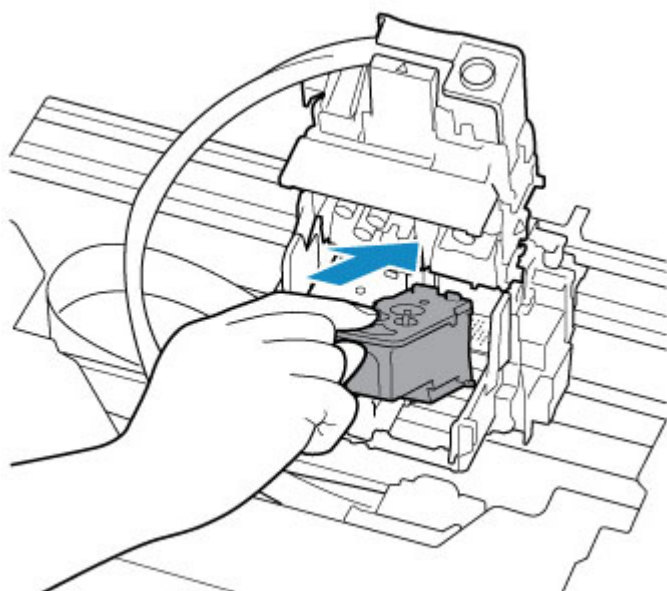
►►► Importante

- Cuando retire los cabezales de impresión, manéjelos cuidadosamente para que la tinta no salpique.
- No toque el tubo ni cualquier otra pieza del interior de la impresora. Tocar estas partes puede provocar que la impresora no funcione como es debido.
- No toque el terminal dorado (B) ni los inyectores del cabezal de impresión (C) de un cabezal de impresión. Si lo hace, es posible que la impresora no imprima correctamente.



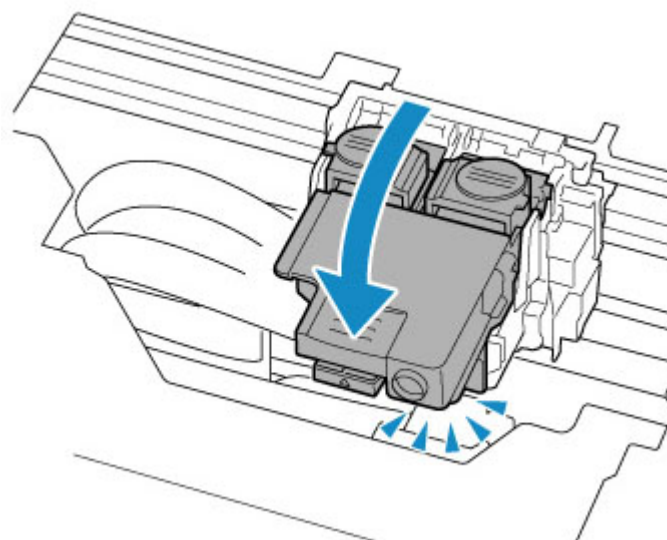
5. Vuelva a instalar los cabezales de impresión correctamente.

Instale el cabezal de impresión de color en el soporte de la izquierda y el cabezal de impresión negro en el soporte de la derecha.

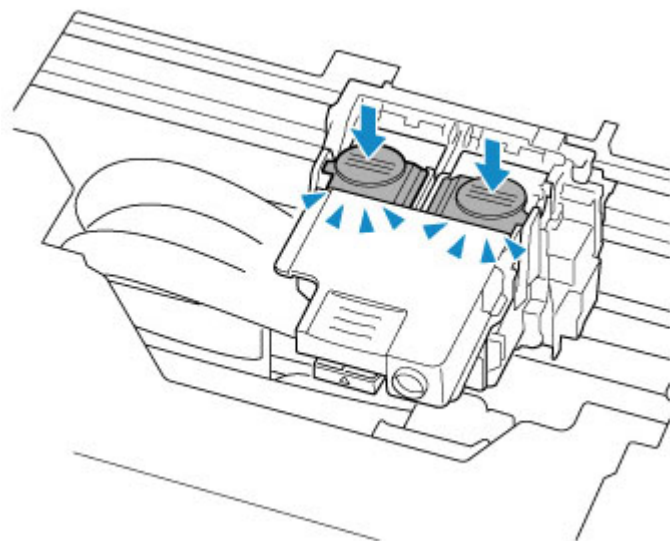


6. Cierre la cubierta de bloqueo del cabezal de impresión y empújela hacia abajo.

Apriete firmemente la cubierta de bloqueo del cabezal de impresión hasta oír un clic.



7. Pulse los dos botones de unión.

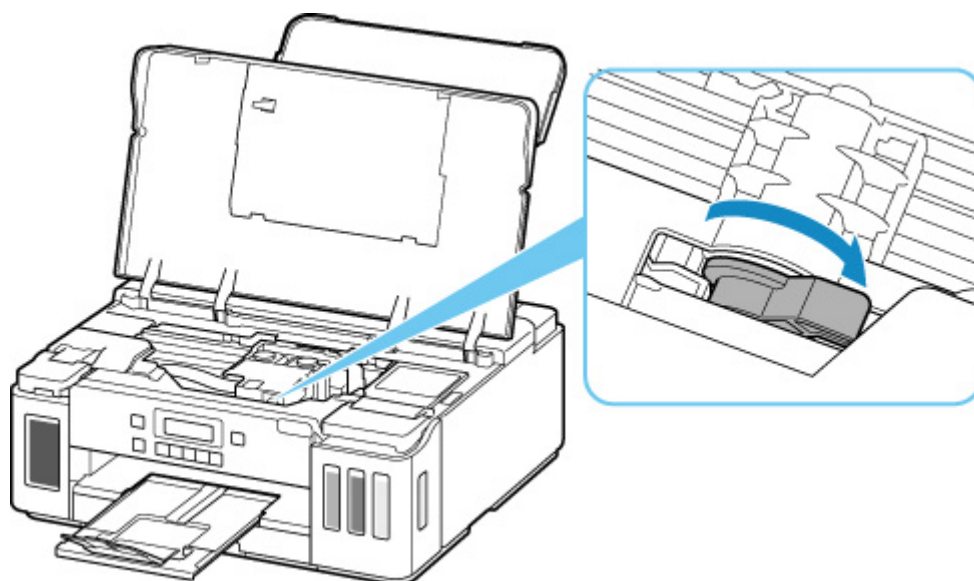


►►► Importante

- Presione los botones de unión firmemente hasta oír un clic; de lo contrario, la impresión puede resultar imposible.
- Asegúrese de que se hayan presionado los botones izquierdo y derecho.

8. Abra la válvula de tinta.

Incline la palanca de la válvula de tinta con fuerza hacia la derecha.



9. Cierre la cubierta superior.

Si la reinstalación de los cabezales de impresión no soluciona el problema, puede ser necesario sustituir los cabezales de impresión.

Para obtener más información, consulte esta página.

Causa

El nivel de tinta restante en uno de los depósitos de tinta puede haber alcanzado la línea de límite inferior del depósito de tinta.

Qué hacer

Para comprobar el nivel de tinta restante, inspeccione visualmente la tinta restante en el depósito de tinta.

Si el nivel de tinta restante está por debajo de la línea de límite inferior, rellene el depósito de tinta por encima del punto que se muestra en el depósito de tinta con el color de tinta correspondiente.

El relleno del depósito de tinta a la línea de límite superior mejora la precisión de la detección del nivel de tinta restante.

■ [Cómo rellenar depósitos de tinta](#)

Si se continúa con la impresión cuando el nivel de tinta restante está por debajo de la línea de límite inferior, la impresora puede consumir una determinada cantidad de tinta para volver al estado imprimible y también puede deteriorarse.

Para seguir imprimiendo, pulse el botón **OK** de la impresora.

1642

Causa

Es posible que la tinta sea insuficiente.

Qué hacer

Para comprobar el nivel de tinta restante, inspeccione visualmente la tinta restante en el depósito de tinta.

Rellene cada depósito de tinta con el contenido completo del frasco de tinta de color correspondiente empaquetado con la impresora.

Causa

El absorbedor de tinta está casi lleno.

Qué hacer

Pulse el botón **OK** de la impresora para seguir imprimiendo. Póngase en contacto con el centro de servicio técnico de Canon más cercano para solicitar una reparación.

»» Importante

- No incline la impresora cuando la mueva porque podría derramarse tinta.
- Cuando se transporte la impresora para su reparación, consulte la sección Reparación de la impresora.

»» Nota

- Si se producen advertencias o errores debido a los niveles de tinta restante, la impresora no podrá imprimir.

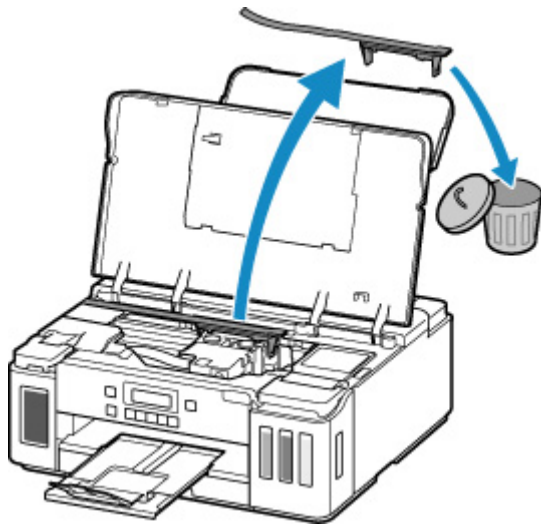
Causa

Es posible que el material de protección o la cinta de fijación del soporte del cabezal de impresión no se hayan retirado.

Qué hacer

Abra la cubierta superior y asegúrese de que se haya retirado el material de protección y la cinta para sujetar el soporte del cabezal de impresión.

Si ve que el material de protección o la cinta siguen en el soporte, retírelos y cierre la cubierta superior.



Si con estos procedimientos no consigue resolver el problema, póngase en contacto con el centro de servicio técnico de Canon más cercano para solicitar una reparación.

►►► Importante

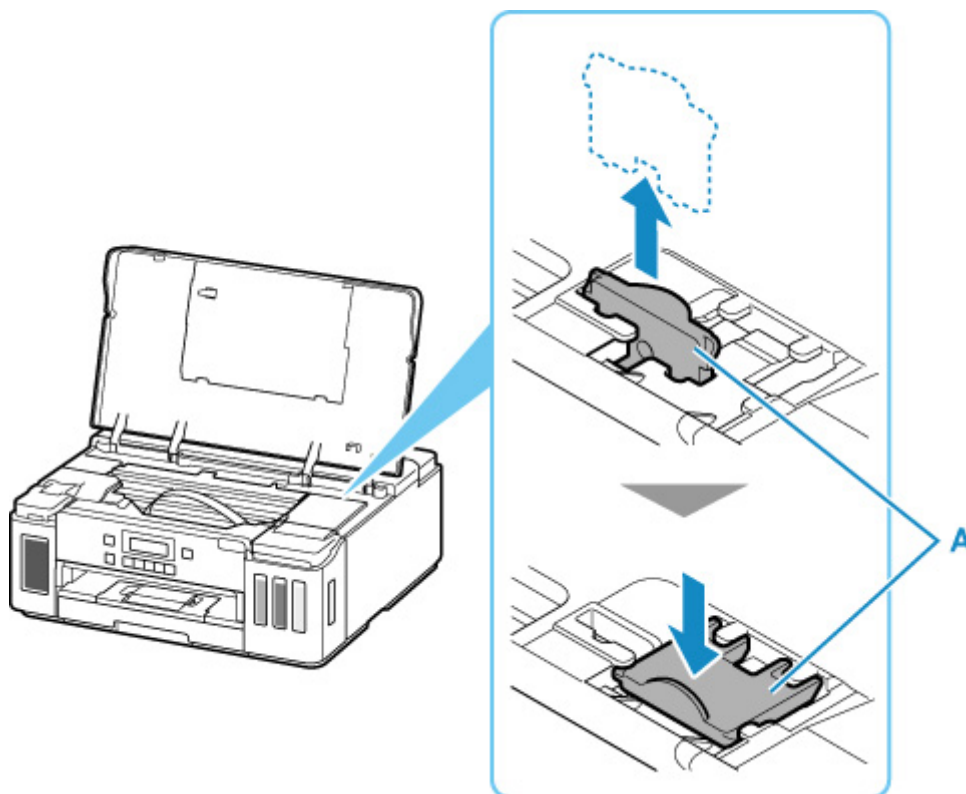
- No incline la impresora cuando la mueva porque podría derramarse tinta.
- Cuando se transporte la impresora para su reparación, consulte la sección Reparación de la impresora.

Causa

El tope del carro todavía está insertado.

Qué hacer

Abra la cubierta superior y tire hacia arriba del tope del carro (A) para extraerlo.



Coloque el tope del carro en la hendidura al lado de donde se insertó.

Cierre la cubierta superior para cancelar el error.

Causa

La configuración del papel para impresión es distinta de la información del papel en el cassette definida en la impresora.

Nota

- A continuación, encontrará la correspondencia adecuada entre la configuración del papel especificada en el controlador de la impresora o en la pantalla LCD.
 - Configuración del papel en el controlador de impresora y la impresora (Tipo de soporte) (Windows)
 - Configuración del papel en el controlador de impresora y la impresora (Tamaño de papel) (Windows)
- A continuación, se incluyen más detalles sobre la información del papel del cassette que se ha establecido en la impresora.
 - [Configuración del papel](#)

Si la configuración del papel de impresión no coincide con la información del papel del cassette definido en la impresora tal y como se muestra a continuación, aparecerá un mensaje en la pantalla LCD.

- Configuración del papel especificada en el controlador de impresora:
Tamaño del papel: A5
Tipo de soporte: Papel normal
- Información del papel del cassette establecida en la impresora:
Tamaño del papel: A4
Tipo de soporte: Papel normal

```
The size or type of 2110
[OK]Select option
```

Qué hacer

Pulse el botón **OK** de la impresora para que aparezca la pantalla siguiente.

```
Select option
Replace the paper ▶
```

Utilice el botón ◀ ▶ para seleccionar la acción adecuada y, a continuación, pulse el botón **OK** de la impresora.

Nota

- Según la configuración, es posible que no aparezcan algunas de las opciones siguientes.

Imp. en papel actual (Print on set paper)

Seleccione esta opción para imprimir en el papel cargado en el cassette sin cambiar la configuración del papel.

Por ejemplo, si la configuración del papel de impresión es A5 y en la información del papel del cassette se ha definido el valor A4, se utiliza la configuración de tamaño A5 para imprimir en el papel del cassette.

Sustituir el papel (Replace the paper)

Seleccione esta opción para imprimir una vez que haya cambiado el papel del cassette.

Por ejemplo, si la configuración del papel de impresión es A5 y en la información del papel del cassette se ha definido el valor A4, cambie el papel del cassette por un papel A5 y lleve a cabo la impresión.

Una vez que haya insertado el cassette tras haber cambiado el papel, aparecerá la pantalla que permite configurar la información del papel del cassette. Defina la información del papel en el cassette.

»»» Nota

- A continuación, encontrará la correspondencia adecuada entre la configuración del papel especificada en el controlador de la impresora o en la pantalla LCD.
 - Configuración del papel en el controlador de impresora y la impresora (Tipo de soporte) (Windows)
 - Configuración del papel en el controlador de impresora y la impresora (Tamaño de papel) (Windows)

Cancelar (Cancel)

Cancela la impresión.

Seleccione esta opción cuando desee cambiar la configuración del papel de impresión. Cambie la configuración del papel e intente imprimir de nuevo.

»»» Nota

- Para evitar que se muestre el mensaje que impide la posible impresión defectuosa, cambie la configuración como se describe a continuación. Cuando establezca la configuración para que no se muestre el mensaje, la impresora utilizará la configuración del papel de impresión en el papel del cassette, con independencia de que el papel coincida o no con la configuración.
 - Para cambiar la configuración de visualización de mensajes durante el proceso de impresión mediante el panel de control de la impresora, siga estos pasos:
 - [Configuración de alimentación](#)
 - Para cambiar el ajuste de visualización de mensajes al imprimir mediante el controlador de la impresora:
 - Cambio del modo de funcionamiento de la Impresora (Windows)
 - [Cambio del modo de funcionamiento de la Impresora](#) (macOS)

Causa

La configuración del papel para imprimir no coincide con la información del papel de la bandeja posterior ni el cassette especificada en la impresora.

Nota

- A continuación, encontrará la correspondencia adecuada entre la configuración del papel especificada en el controlador de la impresora o en la pantalla LCD.
 - Configuración del papel en el controlador de impresora y la impresora (Tipo de soporte) (Windows)
 - Configuración del papel en el controlador de impresora y la impresora (Tamaño de papel) (Windows)
- A continuación, podrá ver más detalles sobre la información del papel de la bandeja posterior o el cassette que se ha definido en la impresora.
 - [Configuración del papel](#)

Si la fuente del papel se define automáticamente para su cambio y la configuración del papel de impresión no coincide con la información del papel de la bandeja posterior o el cassette definida en la impresora, tal y como se muestra a continuación, aparecerá un mensaje en la pantalla LCD.

- Configuración del papel especificada en el controlador de impresora:
 - Tamaño del papel: A5
 - Tipo de soporte: Papel normal
- Información del papel de la bandeja posterior y el cassette definida en la impresora:
 - Tamaño del papel: A4
 - Tipo de soporte: Papel normal

```
Size or type of load 2113
[OK]Select option
```

Qué hacer

Pulse el botón **OK** de la impresora para que aparezca la pantalla siguiente.

```
Select option
Replace the paper ▶
```

Utilice el botón ◀ ▶ para seleccionar la acción adecuada y, a continuación, pulse el botón **OK** de la impresora.

Nota

- Según la configuración, es posible que no aparezcan algunas de las opciones siguientes.

Imp. en papel actual (Print on set paper)

Seleccione esta opción para imprimir en el papel de la bandeja posterior o del cassette sin cambiar la configuración del papel.

Por ejemplo, si la configuración del papel de impresión es A5 y en la información del papel de la bandeja posterior y el cassette se ha definido el valor A4, se utiliza la configuración de tamaño A5 para imprimir en el papel del cassette.

Sustituir el papel (Replace the paper)

Seleccione esta opción para imprimir una vez que haya cambiado el papel de la bandeja posterior o el cassette.

Por ejemplo, si la configuración del papel de copia o impresión es A5 y en la información del papel de la bandeja posterior y el cassette se ha definido el valor A4, cambie el papel de la bandeja posterior o del cassette por un papel A5 y lleve a cabo la impresión.

Una vez que haya cambiado el papel, aparecerá la pantalla que permite configurar la información del papel de la bandeja posterior o el cassette. Establezca la información del papel.

»»» Nota

- A continuación, encontrará la correspondencia adecuada entre la configuración del papel especificada en el controlador de la impresora o en la pantalla LCD.
 - Configuración del papel en el controlador de impresora y la impresora (Tipo de soporte) (Windows)
 - Configuración del papel en el controlador de impresora y la impresora (Tamaño de papel) (Windows)

Cancelar (Cancel)

Cancela la impresión.

Seleccione esta opción cuando desee cambiar la configuración del papel de impresión. Cambie la configuración del papel e intente imprimir de nuevo.

»»» Nota

- Para evitar que se muestre el mensaje que impide la posible impresión defectuosa, cambie la configuración como se describe a continuación. Cuando establezca la configuración para que no se muestre el mensaje, la impresora utilizará la configuración del papel de impresión en el papel de la bandeja posterior o el cassette con independencia de que el papel coincida o no con la configuración.
 - Para cambiar la configuración de visualización de mensajes durante el proceso de impresión mediante el panel de control de la impresora, siga estos pasos:
 - [Configuración de alimentación](#)
 - Para cambiar el ajuste de visualización de mensajes al imprimir mediante el controlador de la impresora:
 - Cambio del modo de funcionamiento de la Impresora (Windows)
 - [Cambio del modo de funcionamiento de la Impresora](#) (macOS)

Causa

La configuración del papel para imprimir no coincide con la información del papel de la bandeja posterior especificada en la impresora.

Nota

- A continuación, encontrará la correspondencia adecuada entre la configuración del papel especificada en el controlador de la impresora o en la pantalla LCD.
 - Configuración del papel en el controlador de impresora y la impresora (Tipo de soporte) (Windows)
 - Configuración del papel en el controlador de impresora y la impresora (Tamaño de papel) (Windows)
- A continuación, se incluyen más detalles sobre la información del papel de la bandeja posterior que se ha establecido en la impresora.
 - [Configuración del papel](#)

Si la configuración del papel de impresión no coincide con la información del papel de la bandeja posterior establecida en la impresora, tal y como se muestra a continuación, aparecerá un mensaje en la pantalla LCD.

- Configuración del papel especificada en el controlador de impresora:
 - Tamaño del papel: A5
 - Tipo de soporte: Papel normal
- Información del papel de la bandeja posterior establecida en la impresora:
 - Tamaño del papel: A4
 - Tipo de soporte: Papel normal

```
The size or type of 2114
[OK]Select option
```

Qué hacer

Pulse el botón **OK** de la impresora para que aparezca la pantalla siguiente.

```
Select option
Replace the paper ▶
```

Utilice el botón ◀ ▶ para seleccionar la acción adecuada y, a continuación, pulse el botón **OK** de la impresora.

Nota

- Según la configuración, es posible que no aparezcan algunas de las opciones siguientes.

Imp. en papel actual (Print on set paper)

Seleccione esta opción para imprimir en el papel cargado en la bandeja posterior sin cambiar la configuración del papel.

Por ejemplo, si la configuración del papel de impresión es A5 y en la información del papel de la bandeja posterior se ha definido el valor A4, se utiliza la configuración de tamaño A5 para imprimir en el papel de la bandeja posterior.

Sustituir el papel (Replace the paper)

Seleccione esta opción para imprimir tras cambiar el papel en la bandeja posterior.

Por ejemplo, si la configuración del papel de impresión es A5 y en la información del papel de la bandeja posterior se ha definido el valor A4, cambie el papel de la bandeja posterior por un papel A5 y lleve a cabo la impresión.

Una vez que haya cerrado la cubierta de la ranura de alimentación tras haber cambiado el papel, aparecerá la pantalla que permite configurar la información del papel de la bandeja posterior. Defina la información del papel en la bandeja posterior.

»»» Nota

- A continuación, encontrará la correspondencia adecuada entre la configuración del papel especificada en el controlador de la impresora o en la pantalla LCD.
 - Configuración del papel en el controlador de impresora y la impresora (Tipo de soporte) (Windows)
 - Configuración del papel en el controlador de impresora y la impresora (Tamaño de papel) (Windows)

Cancelar (Cancel)

Cancela la impresión.

Seleccione esta opción cuando desee cambiar la configuración del papel de impresión. Cambie la configuración del papel e intente imprimir de nuevo.

»»» Nota

- Para evitar que se muestre el mensaje que impide la posible impresión defectuosa, cambie la configuración como se describe a continuación. Cuando establezca la configuración para que no se muestre el mensaje, la impresora utilizará la configuración del papel de impresión en el papel de la bandeja posterior, con independencia de que el papel coincida o no con la configuración.
 - Para cambiar la configuración de visualización de mensajes durante el proceso de impresión mediante el panel de control de la impresora, siga estos pasos:
 - [Configuración de alimentación](#)
 - Para cambiar el ajuste de visualización de mensajes al imprimir mediante el controlador de la impresora:
 - Cambio del modo de funcionamiento de la Impresora (Windows)
 - [Cambio del modo de funcionamiento de la Impresora](#) (macOS)

4103

Causa

No se puede realizar la impresión con la configuración actual.

Qué hacer

Pulse el botón **Parar (Stop)** de la impresora para cancelar la impresión.

A continuación, cambie la configuración de impresión y vuelva a imprimir.

Causa

Se ha producido un error en la impresora.

Qué hacer

Si está imprimiendo, presione el botón **Parar (Stop)** de la impresora para cancelar la impresión y, a continuación, apague la impresora.

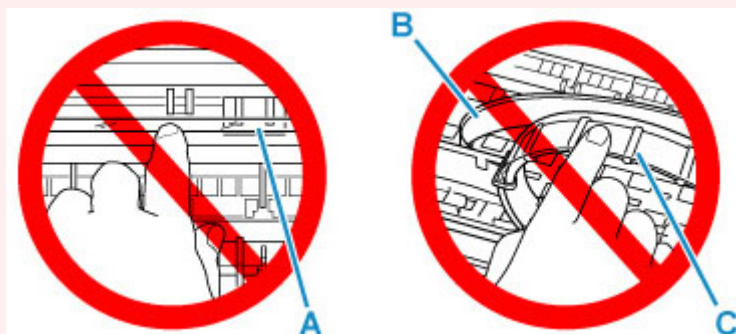
Compruebe lo siguiente:

- Asegúrese de que el movimiento del soporte del cabezal de impresión no se vea obstaculizado por el material de protección y la cinta que sujetan el soporte del cabezal de impresión, por papel atascado, etc.

Elimine todo obstáculo.

»» Importante

- Al eliminar los elementos que obstaculicen el movimiento del soporte del cabezal de impresión, tenga cuidado de no tocar la película transparente (A), la tira blanca (B) ni los tubos (C).



En el caso de que ensucie o arañe esta pieza al tocarla con el papel o la mano, podría provocar daños en la impresora.

Vuelva a encender la impresora.

Si con este procedimiento no consigue resolver el problema, póngase en contacto con el centro de servicio técnico de Canon más cercano para solicitar una reparación.

»» Importante

- No incline la impresora cuando la mueva porque podría derramarse tinta.
- Cuando se transporte la impresora para su reparación, consulte la sección Reparación de la impresora.

Causa

Se ha producido un error en la impresora.

Qué hacer

Compruebe el nivel de tinta restante y, a continuación, rellene el depósito de tinta si resulta necesario.

Apague la impresora y desenchúfela.

Espere unos 10 minutos y, a continuación, vuelva a conectar la impresora y enciéndala de nuevo.

Si se rellena el depósito de tinta porque esta se está agotando, realice un vaciado de tinta.

- En Windows:
 - Limpieza de los cabezales de impresión
- En macOS:
 - [Limpieza de los cabezales de impresión](#)
- En el panel de control de la impresora:
 - Cómo hacer una descarga de tinta

Si con este procedimiento no consigue resolver el problema, póngase en contacto con el centro de servicio técnico de Canon más cercano para solicitar una reparación.

►► Importante

- No incline la impresora cuando la mueva porque podría derramarse tinta.
- Cuando se transporte la impresora para su reparación, consulte la sección Reparación de la impresora.

5B00

Causa

Se ha producido un error en la impresora.

Qué hacer

Póngase en contacto con el centro de servicio técnico de Canon más cercano para solicitar una reparación.

►► Importante

- No incline la impresora cuando la mueva porque podría derramarse tinta.
- Cuando se transporte la impresora para su reparación, consulte la sección Reparación de la impresora.

►► Nota

- Si se producen advertencias o errores debido a los niveles de tinta restante, la impresora no podrá imprimir.

6000

Causa

Se ha producido un error en la impresora.

Qué hacer

Si el papel está atascado, extráigalo en función de dónde esté el atasco y la causa.

- [Lista de códigos de asistencia en caso de error \(Atascos de papel\)](#)

Apague la impresora y desenchúfela.

Enchufe de nuevo la impresora y vuelva a encenderla.

Si con este procedimiento no consigue resolver el problema, póngase en contacto con el centro de servicio técnico de Canon más cercano para solicitar una reparación.

►► Importante

- No incline la impresora cuando la mueva porque podría derramarse tinta.
- Cuando se transporte la impresora para su reparación, consulte la sección Reparación de la impresora.

C000

Causa

Se ha producido un error en la impresora.

Qué hacer

Apague la impresora y desenchúfela.

Enchufe de nuevo la impresora y vuelva a encenderla.

Si con este procedimiento no consigue resolver el problema, póngase en contacto con el centro de servicio técnico de Canon más cercano para solicitar una reparación.

»» Importante

- No incline la impresora cuando la mueva porque podría derramarse tinta.
- Cuando se transporte la impresora para su reparación, consulte la sección Reparación de la impresora.