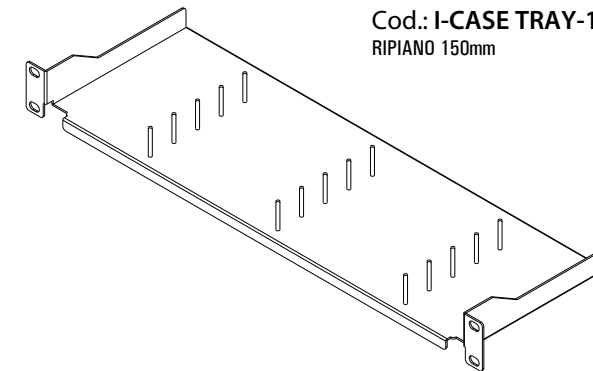
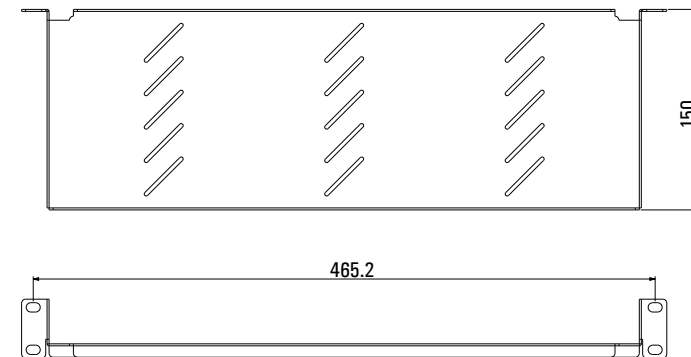
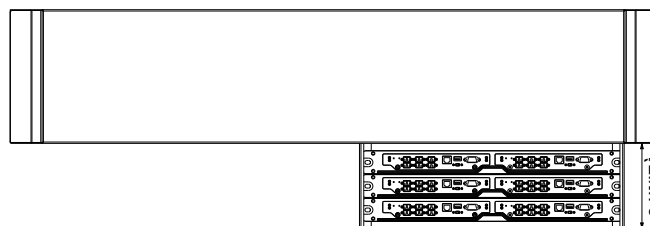
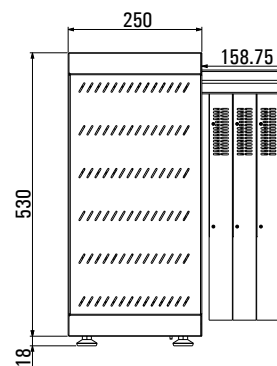
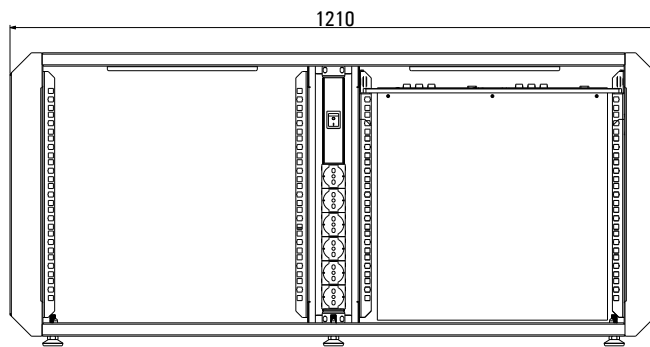


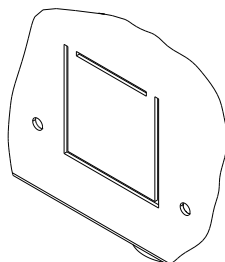
Cod.: I-CASE RAIL-3UV  
STAFFA SCORRIMENTO  
PER ELEMENTI POSTI IN  
VERTICALE FISSAGGIO  
SU MONTANTE



Cod.: I-CASE TRAY-150WH  
RIPIANO 150mm

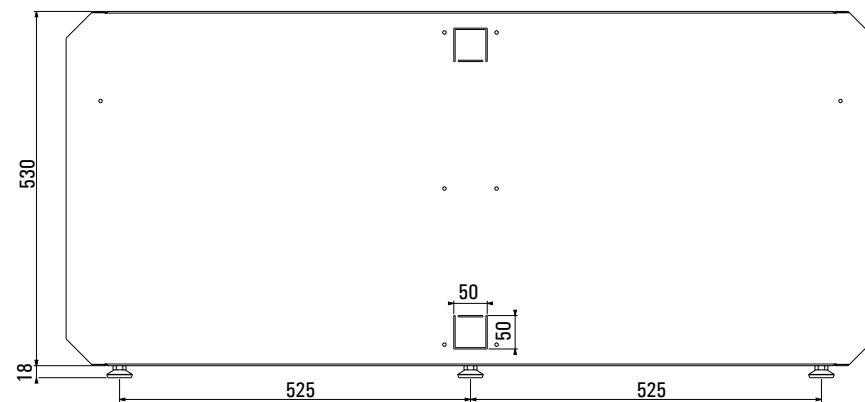
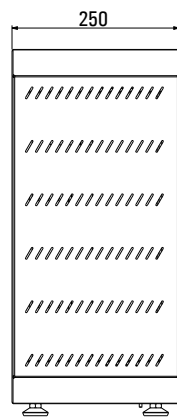
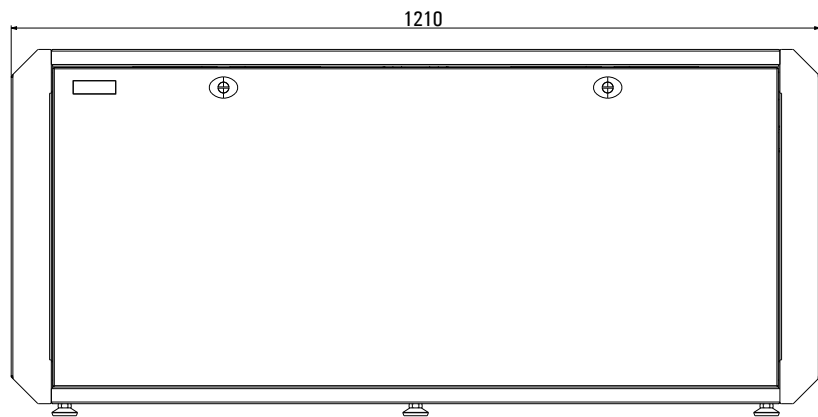
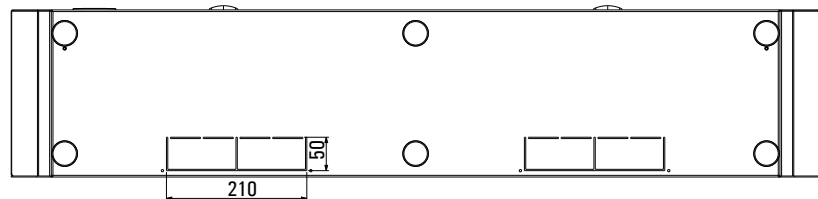
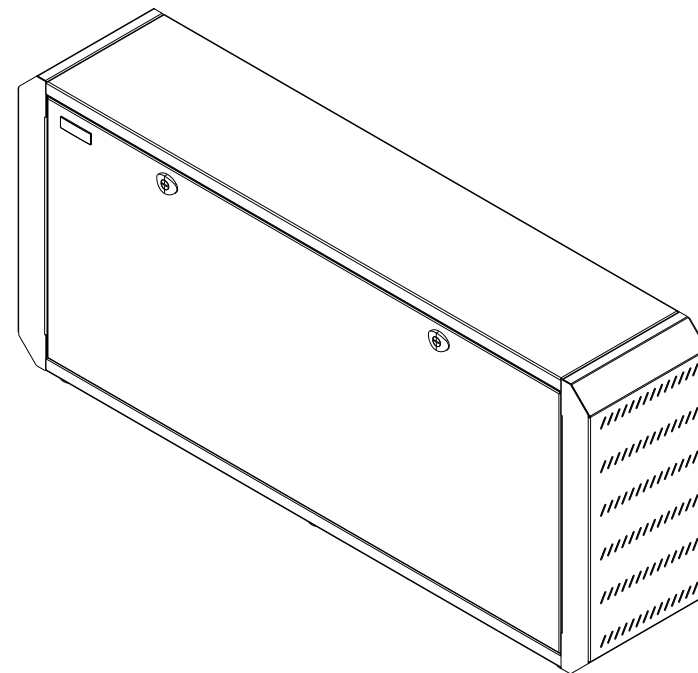
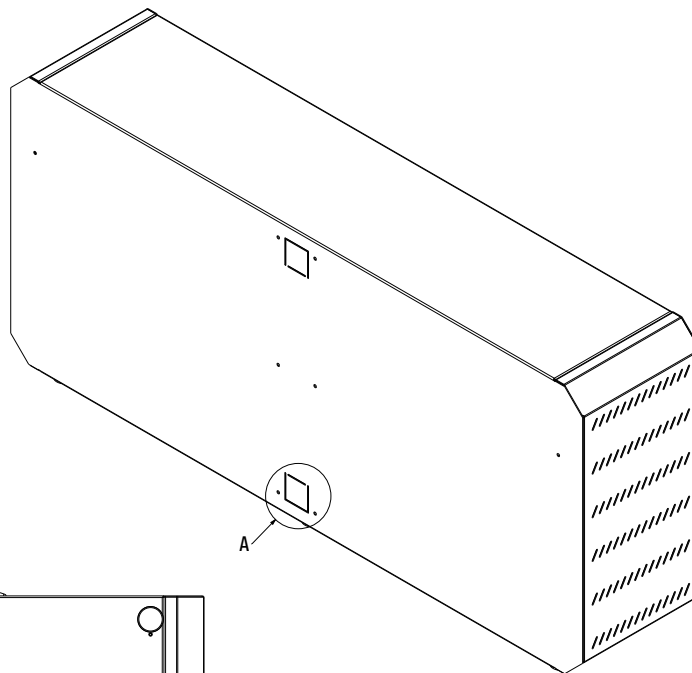


Cod.: I-CASE EJ-2512WHV (con porta grigliata)  
Cod.: I-CASE EJ-2512WHC (con porta cieca)



A(1:1)

PRE TRANCIATO PER USCITA CAVO PDU



Cod.: I-CASE EJ-2512WHV (con porta grigliata)  
Cod.: I-CASE EJ-2512WHC (con porta cieca)