



27 " (68.4 cm) IPS-Panel Technologie mit ultra flachem Rahmen und höhenverstellbarem Standfuß

Das stilvolle, ultraflache Frontdesign und die Full-HD-Auflösung machen den ProLite XUB2792HSU zu einer perfekten Ergänzung für den Schreibtisch eines jeden Grafikers. Die IPS-Panel-Technologie bietet eine präzise und gleichmäßige Farbwiedergabe mit großem Betrachtungswinkel (178°/178°) und schneller Reaktionszeit. Hohe Kontrast- und Helligkeitswerte garantieren, dass der Monitor eine hervorragende Leistung für die Fotografie oder Webdesign bietet. Der höhenverstellbare Standfuß sorgt durch die Möglichkeit der individuellen Einstellung der Bildschirmposition, für einen Komfort an jedem Arbeitsplatz. Der ProLite XUB2792HSU ist sehr gut geeignet für Multi-Monitor Digital Signage- und Office-Anwendungen.



IPS Technologie

Die IPS Panel Technologie bietet einen hohen Kontrast und gute Farbbrillanz, bei einem viel größeren Einblickwinkel als bei der standard TN-Panel Technologie.



Ultra Slim Line

Ultra Slim Line Bildschirme verfügen über besonders geringe Rahmenbreiten und sind damit insbesondere für VideoWall oder MultiMonitor Anwendungen geeignet.

01 DISPLAY EIGENSCHAFTEN

Design	ultra slim
Bilddiagonale	27", 68.6cm
Panel-Technologie	IPS Panel Technologie LED, matte Oberfläche
Physikalische Auflösung	1920 x 1080 @75Hz (2.1 megapixel Full HD HDMI & DisplayPort)
Bildformat	16:9
Helligkeit	250 cd/m ² typisch
Kontrastverhältnis	1000:1 typisch
Erweitertes Kontrast Verhältnis	80M:1
Reaktionszeit	4ms
Blickwinkel	horizontal/vertikal: 178°/178°, rechts/links: 89°/89°, nach oben/unten: 89°/89°
Farbunterstützung	16.7mIn 8bit (6bit + Hi-FRC) (sRGB: 99%, NTSC 72%)
Horizontalfrequenz	31 - 83KHz
Vertikalfrequenz	55 - 75Hz
Arbeitsfläche H x B	597.8 x 336.3mm, 23.5 x 13.2"
Pixelabstand	0.311mm
Farbe	matt, schwarz

02 SCHNITTSTELLEN & ANSCHLÜSSE

Video Eingang	VGA x1 (1920 x 1080 @60Hz) HDMI x1 (1920 x 1080 @75Hz) DisplayPort x1 (1920 x 1080 @75Hz)
USB HUB	x2 (v.3.0)
HDCP	ja
Kopfhörer Anschluss	ja

03 FEATURES

Blaulicht Reduktion	ja
Flicker Free LED	ja
OSD Menu Sprachen	EN, DE, FR, ES, IT, RU, JP, CZ, NL, PL
Einstellbare Parameter	Bildeinstellung (Helligkeit, Kontrast, ECO, Blauton Reduzierung, Erw. Kontrast, Overdrive), Farbeinstellungen (Farbtemperatur, Benutzerdefinierte Einstellungen, i-Style Color), OSD (H. Position, V. Position, OSD Einblendzeit), Sprache, Zurücksetzen, Erweitere Einstellungen (Scharf und Weich, Anzeigemodus, Startlogo, Informationen, PIP/PBP, PIP Position, PIP Grösse), Signalauswahl (Eingangsquelle, Sub Eingang, DisplayPort mode), Audioeinstellungen (Lautstärke, Stumm, Audio Eingang)
Lautsprecher	2 x 2W
Diebstahlschutz	Kensington-lock™ vorbereitet, DDC2B, Mac OSX

04 MECHANISCH

Verstellmöglichkeiten	Höhe, Pivot (Rotation), Swivel, Tilt
Höhenverstellbar	130mm
Rotierbar (Pivotfunktion)	90°
Drehwinkel	90°; 45° links; 45° rechts
Neigungswinkel	22° nach oben; 5° nach unten
VESA Halterung	100 x 100mm

Betrieb Temperaturbereich

5°C - 35°C

05 ENTHALTENES ZUBEHÖR

Kabel

Netz, USB, HDMI

Sonstige

Leitfaden zur Inbetriebnahme, Sicherheits-Hinweise

06 STROMVERWALTUNG

Netzteil

intern

Stromversorgung

AC 100 - 240V, 50/60Hz

Leistungsaufnahme

16.5W typisch, 0.5W Standby, 0.5W ausgeschaltet

07 LEISTUNG

Vorschriften

TCO, CE, TÜV-GS, EAC, Energy Star , EPEAT

Energieeffizienzklasse

A+

Sonstiges

REACH SVHC über 0,1% Blei enthalten

08 ABMESSUNGEN / GEWICHT

Produkt Abmessungen B x H x T

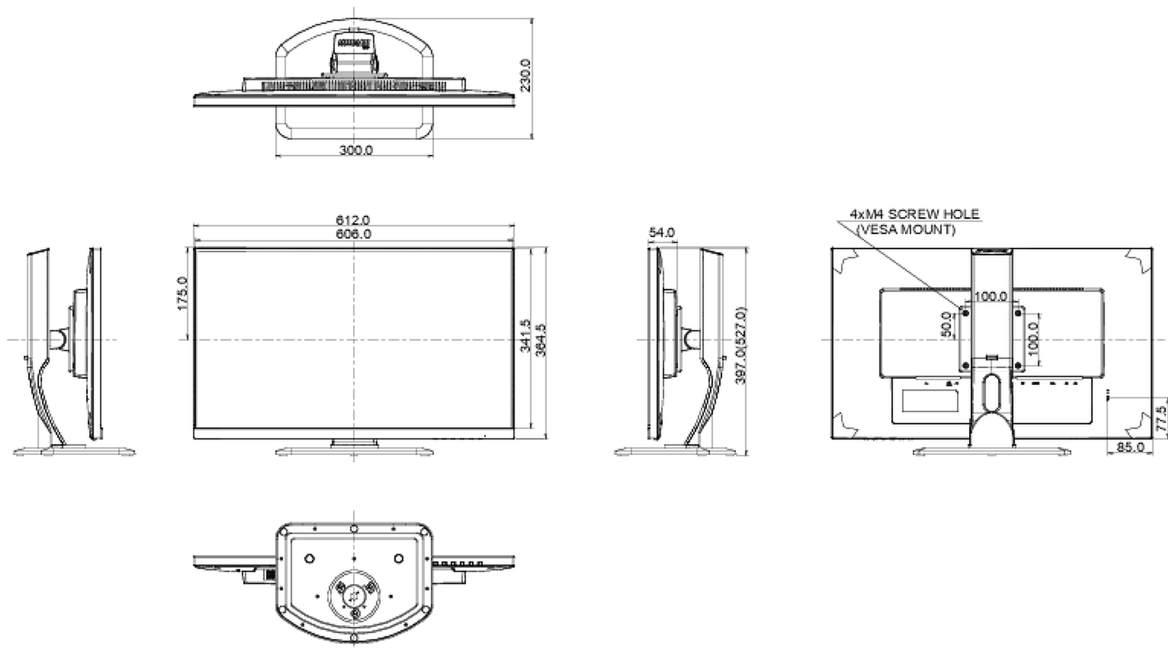
612 x 397 (527) x 230mm

Gewicht (ohne Verpackung)

6.8kg

EAN code

4948570117208



09 EU-ENERGIEEFFIZIENZ-LABEL

Lieferanten

iiyama

12.12.2019 11:26:08

Model	ProLite XUB2792HSU-B1
Energieeffizienzklasse	A+
Sichtbare Bilddiagonale	68.6cm; 27"; (27" Segment)
Stromverbrauch im Betrieb	19W
Jährlicher Energieverbrauch	27kWh/Jahr*
Stromverbrauch im Standby	0.5W Standby
Power in OFF Mode	0.5W ausgeschaltet
Auflösung	1920 x 1080

*This is information under Regulation (EU) No 1062/2010.*Based on the power consumption of the television operating 4 hours per day for 365 days. The actual energy consumption will depend on how the television is used.*

Alle Warenzeichen sind eingetragene Handelsmarken. Irrtum und Änderungen in den Spezifikationen vorbehalten. Alle LCD's erfüllen die ISO-9241-307:2008 Pixelfehlerklasse.

© IIYAMA CORPORATION. ALL RIGHTS RESERVED