

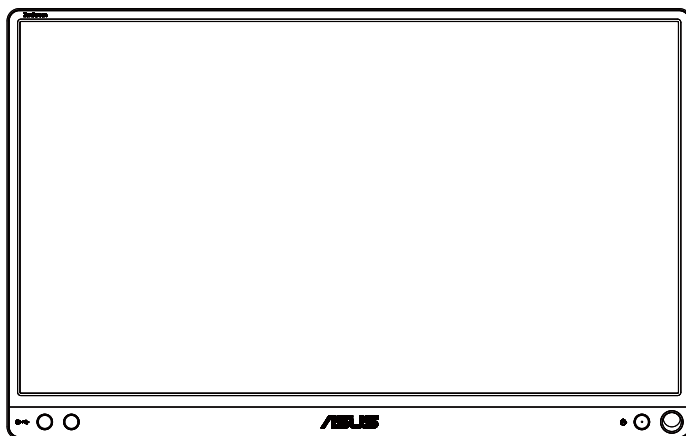


**MB16AC/MB16ACR/
MB16ACM/MB16ACE**

Monitor USB portatile

Soluzione a segnale ibrido

Guida dell'utente



Contenuti

Avvisi	iii
Informazioni sulla sicurezza	iv
Cura e pulizia	v
Servizi di ritiro.....	vi
Attenzione	vi
1.1 Benvenuto!	1-1
1.2 Contenuti della confezione	1-1
1.3 Presentazione del monitor	1-2
1.3.1 Veduta frontale.....	1-2
1.3.2 Funzione QuickFit.....	1-3
2.1 Posizioni di supporto monitor	2-1
2.2 Collegare il monitor USB con il sistema	2-2
2.3 Annunci.....	2-3
3.1 Menu OSD (On-Screen Display).....	3-1
3.1.1 Come effettuare la riconfigurazione	3-1
3.1.2 Introduzione alle funzioni dell'OSD	3-2
3.2 Specifiche	3-10
3.3 Risoluzione dei problemi (FAQ).....	3-11
3.4 Elenco temporizzazioni supportate.....	3-13

Copyright © 2017 ASUSteK COMPUTER INC. Tutti i diritti riservati.

Nessuna parte di questo manuale, includendo i prodotti ed il software in esso contenuti, può essere riprodotta, trasmessa, trascritta, archiviata in sistemi d'archiviazione o tradotta in qualsiasi lingua, in nessuna forma o tramite alcun mezzo, fatta eccezione per la documentazione conservata a scopi di backup, senza espressa autorizzazione scritta della ASUSteK COMPUTER INC. ("ASUS").

La garanzia del prodotto o l'assistenza non sarà estesa se: (1) il prodotto viene riparato, modificato o alterato, a meno che tali riparazioni, modifiche o alterazioni non siano state autorizzate per iscritto da ASUS; oppure (2) il numero di serie del prodotto viene danneggiato o è assente.

ASUS FORNISCE QUESTO MANUALE "COSÌ COM'È" SENZA GARANZIA DI ALCUN TIPO, SIA ESSA IMPLICITA O ESPLICITA, COMPRESA MA NON LE GARANZIE O CONDIZIONI IMPLICITE DI COMMERCIALIZZABILITÀ O IDONEITÀ PER UN PARTICOLARE SCOPO. IN NESSUN CASO ASUS, I SUOI DIRIGENTI, FUNZIONARI, IMPIEGATI O DISTRIBUTORI SONO RESPONSABILI PER QUALSIASI DANNO INDIRETTO, SPECIALE, ACCIDENTALE O CONSEGUENTE (COMPRESI DANNI DERIVANTI DA PERDITA DI PROFITTO, PERDITA DI CONTRATTI, PERDITA D'USO O DI DATI, INTERRUZIONE DELL' ATTIVITÀ E SIMILI), ANCHE SE ASUS È STATA AVVISATA DELLA POSSIBILITÀ CHE TALI DANNI SI POSSANO VERIFICARE IN SEGUITO A QUALSIASI DIFETTO O ERRORE NEL PRESENTE MANUALE O NEL PRODOTTO.

LE SPECIFICHE E LE INFORMAZIONI CONTENUTE IN QUESTO MANUALE SONO FORNITE A SOLO USO INFORMATIVO E SONO SOGGETTE A CAMBIAMENTI IN QUALSIASI MOMENTO, SENZA PREAVVISO, E NON POSSONO ESSERE INTERPRETATE COME UN IMPEGNO DA PARTE DI ASUS. ASUS NON SI ASSUME ALCUNA RESPONSABILITÀ E NON SI FA CARICO DI NESSUN ERRORE O INESATTEZZA CHE POSSA COMPARIRE IN QUESTO MANUALE, COMPRESI I PRODOTTI E I SOFTWARE DESCRITTI AL SUO INTERNO.

I prodotti e nomi delle aziende che compaiono in questo manuale possono o meno essere marchi registrati o copyright delle rispettive aziende, e sono usati solo a scopo identificativo o illustrativo a beneficio dell'utente, senza alcuna intenzione di violare i diritti di alcuno.

Avvisi

Dichiarazione della Commissione Federale per le Comunicazioni

Questo dispositivo è conforme alla Parte 15 delle Norme FCC. Il funzionamento è soggetto alle seguenti due condizioni:

- Questo dispositivo non può provocare interferenze dannose.
- Questo dispositivo deve poter ricevere qualsiasi interferenza, incluse quelle che potrebbero causare un funzionamento indesiderato.

Questa apparecchiatura è stata collaudata e trovata conforme ai limiti di un dispositivo digitale di Classe B, in conformità alla Parte 15 delle Norme FCC. Questi limiti sono designati a fornire una protezione ragionevole da interferenze dannose in un'installazione privata. Questo apparecchio genera, utilizza e può irradiare energia di radiofrequenza e, se non è installato ed utilizzato in accordo alle istruzioni del produttore, può causare interferenze dannose alle comunicazioni radio. Tuttavia, non esiste la certezza che si possano evitare interferenze nel caso di installazioni specifiche. Se questa apparecchiatura provoca interferenze dannose alla ricezione radiofonica o televisiva, che possono essere determinate accendendo o spegnendo l'apparecchiatura, l'utente è incoraggiato a cercare di correggere l'interferenza prendendo una o più delle seguenti misure:

- Riorientare o riposizionare l'antenna di ricezione.
- Aumentare la distanza tra l'attrezzatura ed il ricevitore.
- Collegare l'apparecchiatura ad una presa di corrente su un circuito diverso da quello a cui è collegato il ricevitore.
- Consultare il rivenditore o un tecnico esperto radio/TV per ottenere assistenza.

Dichiarazione Ente canadese per le comunicazioni

Questa apparecchiatura è stata trovata conforme ai limiti della Classe B per le emissioni di onde radio da apparecchi digitali come previsto dal Radio Interference Regulations del Canadian Department of Communications.

Questo apparecchio digitale di classe B è conforme all'ICES-003 canadese.



In qualità di partner Energy Star®, la nostra compagnia dichiara che questo prodotto è conforme ai criteri Energy Star® per l'ottimizzazione del consumo energetico.

EAC

Informazioni sulla sicurezza

- Prima di installare il monitor USB portatile, leggere con attenzione tutta la documentazione allegata alla confezione.
- Per evitare il rischio d'incendi o scosse elettriche, non esporre il monitor USB portatile a pioggia o umidità.
- Non tentare mai di aprire la copertura del monitor USB portatile.
- Prima di usare questo monitor USB portatile, assicurarsi che tutti i cavi siano collegati in modo appropriato e che i cavi d'alimentazione non siano danneggiati. Se si rileva qualche danno, contattare immediatamente il proprio rivenditore.
- Evitare polvere, umidità e temperature estreme. Non collocare questo monitor USB portatile in nessuna zona che potrebbe bagnarsi. Collocare questo monitor USB portatile su una superficie stabile.
- Non inserire mai alcun oggetto o versare liquidi di alcun tipo attraverso le fessure del monitor USB portatile.
- Se si riscontrano problemi tecnici con il monitor USB portatile, mettersi in contatto con il rivenditore o con un tecnico qualificato per l'assistenza.
- Questo monitor USB portatile è alimentato dalla porta USB che è conforme a LPS e SELV secondo lo standard IEC60950-1:2005.

Cura e pulizia

- Pulizia. Spegnerne il monitor e scollegare il cavo. Pulire la superficie del monitor con un panno non abrasivo privo di lanugine. Le macchie difficili possono essere rimosse con un panno inumidito con un detergente delicato.
- Evitare l'utilizzo di detersivi contenenti alcol o acetone. Utilizzare detersivi adeguati per display LCD. Non spruzzare il detergente direttamente sullo schermo, in quanto potrebbe gocciolare all'interno del monitor e causare scosse elettriche.

I seguenti sintomi sono normali con il monitor:

- Si può notare un leggero sbilanciamento della luminosità sullo schermo a seconda del modello di monitor che si utilizza.
- Se la stessa immagine viene visualizzata per ore, quando si cambia schermata si potrà vedere, sulla schermata attuale, l'impressione della schermata precedente. Lo schermo si riprende lentamente o si può spegnere il monitor per alcune ore.
- Quando lo schermo diventa nero o lampeggia, oppure non funziona, contattare il proprio rivenditore o il centro di assistenza per la riparazione. Non riparare lo schermo da soli!

Convenzioni usate nel presente manuale



AVVISO: Informazioni per evitare lesioni personali quando si cerca di completare un'operazione.



ATTENZIONE: Informazioni per evitare danni ai componenti quando si cerca di completare un'operazione.



IMPORTANTE: Informazioni che si DEVONO seguire per completare un'operazione.



NOTA: Suggestioni e informazioni supplementari per aiutare a completare un'operazione.

Dove trovare ulteriori informazioni

Consultare le seguenti fonti per ulteriori informazioni e per gli aggiornamenti su prodotti e software.

1. Siti web ASUS

I siti web ASUS in tutto il mondo forniscono informazioni aggiornate su hardware e software ASUS. Consultare <http://www.asus.com>

2. Documentazione opzionale

La confezione del prodotto potrebbe includere documentazione opzionale aggiunta dal rivenditore. Tali documenti non fanno parte della confezione standard.

Servizi di ritiro

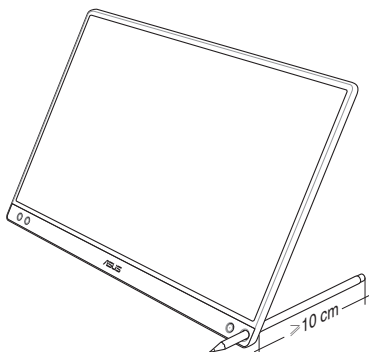
I programmi di riciclaggio e di raccolta ASUS sono frutto del nostro impegno per ottenere gli standard più alti di protezione dell'ambiente. Crediamo nella fornitura di soluzioni ai nostri clienti in modo che possano essere in grado di riciclare in modo responsabile i nostri prodotti, le batterie e altri componenti, come anche i materiali di imballaggio.

Visitare il sito <http://csr.asus.com/english/Takeback.htm> per informazioni dettagliate sul riciclaggio nelle varie zone.

Attenzione

Si consiglia di utilizzare la penna (MB16AC/ACR/ACM) in dotazione o altre penne che si adattano al foro nell'angolo come supporto semplice per il monitor.

Lasciare almeno 10 cm della penna sul retro del monitor per stabilizzare.



1.1 Benvenuto!

Congratulazioni per l'acquisto del monitor USB portatile ASUS®!

Il nuovo monitor USB portatile ASUS fornisce grande portabilità e semplicità per la vita quotidiana, migliorando sia l'esperienza visiva e lo stile.

1.2 Contenuti della confezione

La confezione deve contenere i seguenti elementi:

- ✓ Monitor USB portatile
- ✓ Guida rapida
- ✓ Scheda della garanzia
- ✓ Cavo USB Tipo C
- ✓ Smart cover
- ✓ Adattatore USB Tipo C - A
- ✓ Penna (MB16AC/ACR/ACM)



-
- Se alcuni elementi appaiono danneggiati o sono assenti, contattare immediatamente il proprio rivenditore.
 - L'astuccio della penna non è incluso nella garanzia.
-

1.3 Presentazione del monitor

1.3.1 Veduta frontale



1. Foro per penna
 - Utilizzare la penna in dotazione per inserirla nel foro. Il monitor rimane in verticale direttamente senza smart cover.
2. Tasto di alimentazione/LED di alimentazione
 - Premere questo tasto per accendere/spengere il monitor.
 - La definizione del colore dell'indicatore di alimentazione è indicato nella tabella di seguito.

Stato	Descrizione
Blu	ATTIVO
Giallo	Modalità standby
Spento	SPENTO

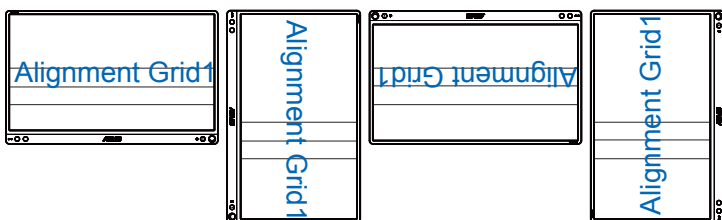
3. Tasto Menu
 - Premere questo tasto per accedere al menu OSD.
4. Filtro luce blu
 - Regola il livello di energia della luce blu emessa dalla retroilluminazione a LED.
5. Porta USB Tipo C

1.3.2 Funzione QuickFit

La funzione QuickFit contiene due modelli: (1) Griglia (2) Dimensioni foto.

1. Griglia: Facilita ai progettisti ed agli utenti di organizzare i contenuti ed il layout su una pagina, e ad ottenere un aspetto coerente.

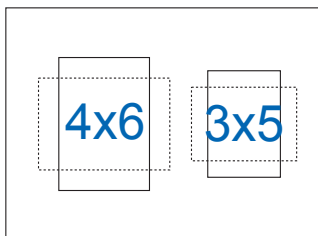
La griglia di allineamento 1 ruota automaticamente se è abilitata la rotazione automatica.



- La funzione Rotazione Automatica è disponibile solo nel sistema operativo Windows installando il software DisplayWidget.



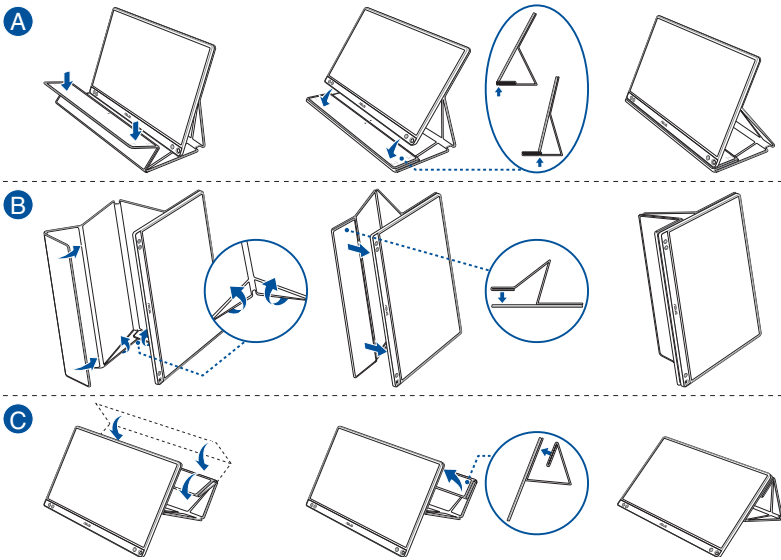
2. Dimensioni foto: Permette ai fotografi e ad altri utenti di visualizzare e modificare accuratamente le foto a dimensioni reali sullo schermo.



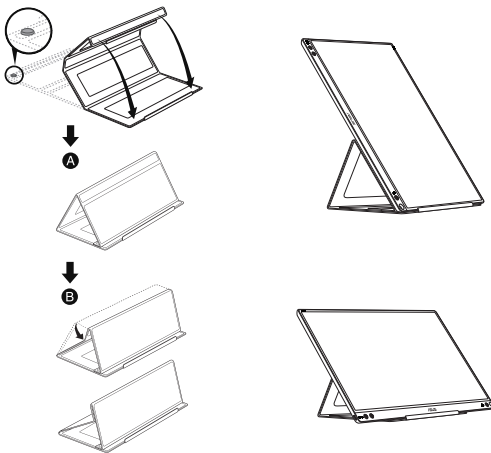
2.1 Posizioni di supporto monitor

MB16AC/ACR/ACM:

È possibile collocare il monitor in verticale in varie posizioni con la smart cover.

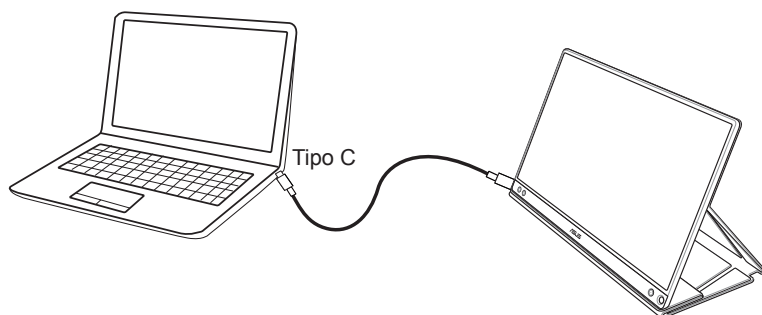


MB16ACE:



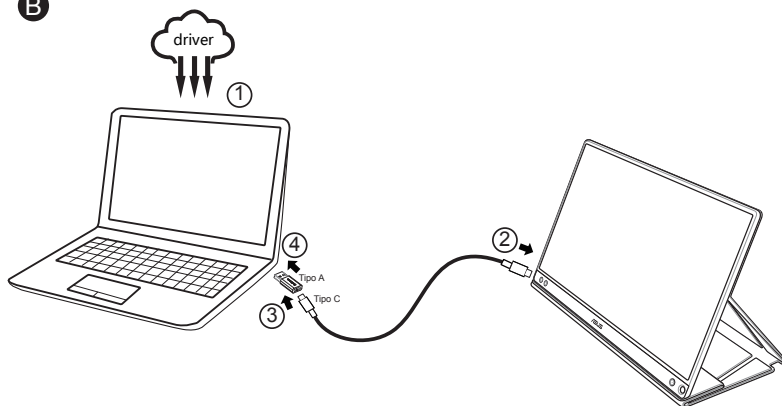
2.2 Collegare il monitor USB con il sistema

A



O

B



Se il computer non supporta l'interfaccia Tipo C, ma solo l'interfaccia USB3.0, installare prima il driver ufficiale dal sito web ASUS.

Assicurarsi che il cavo USB Tipo C e l'adattatore Tipo C - A siano collegati tra il monitor USB e il sistema.

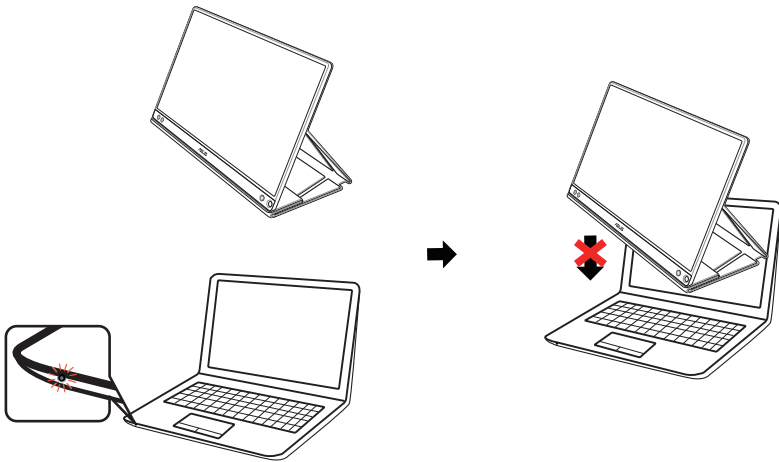


- Controllare il sito web ASUS per verificare la disponibilità del driver più recente e il software DisplayWidget.

2.3 Annunci

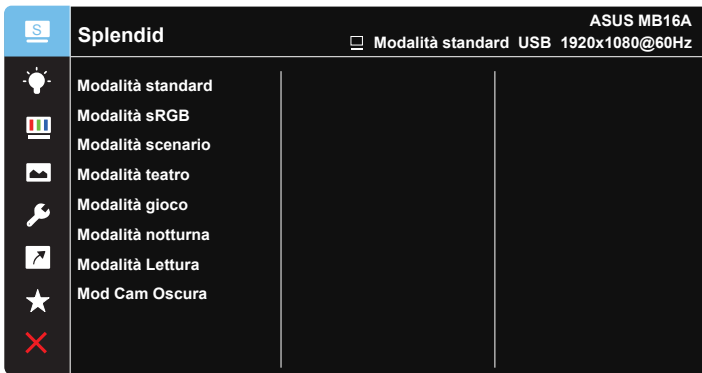
Poiché questo prodotto e la smart cover in dotazione includono magneti nella struttura, potrebbe esservi il rischio di danni al disco rigido del computer e ad oggetti sensibili ai magneti.

Assicurarsi di non impilare il prodotto con il computer in uso (acceso o in standby). In caso contrario, il disco rigido potrebbe essere influenzato dal risultato di dati permanenti mancanti oppure il display del computer potrebbe spegnersi a causa del meccanismo di protezione automatica del computer. Quando si colloca questo prodotto insieme con il computer nella borsa, il computer deve essere spento per evitare possibili danni al disco rigido.



3.1 Menu OSD (On-Screen Display)

3.1.1 Come effettuare la riconfigurazione

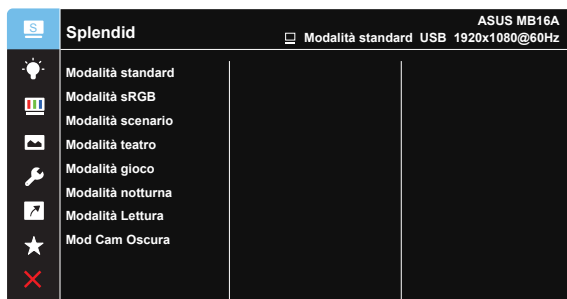


1. Premere il tasto MENU per attivare il menu OSD.
2. Premere il tasto ▼ per passare tra le opzioni del Menu. Quando ci si sposta da un'icona all'altra, è evidenziato il nome dell'opzione.
3. Premere il tasto ✓ per selezionare la voce evidenziata nel menu.
4. Premere il tasto ▼ per selezionare il parametro voluto.
5. Premere il tasto ✓ per accedere alla barra di scorrimento e poi usare il tasto ▼, in base agli indicatori nel menu, per eseguire le modifiche.
6. Selezionare ↵ per tornare al menu precedente oppure ✓ per accettare e tornare al menu precedente.

3.1.2 Introduzione alle funzioni dell'OSD

1. Splendid

Questa funzione dispone di otto funzioni secondarie che possono essere selezionate in base alle preferenze personali.



- **Modalità standard:** Questa è la scelta ottimale per l'editing di documenti con SPLENDID™ Video Intelligence Technology.
- **Modalità sRGB:** È la selezione più indicata per la visione di foto e grafica dai PC.
- **Modalità scenario:** Questa è la scelta ottimale per la visualizzazione di foto di paesaggi con SPLENDID™ Intelligence Technology.
- **Modalità teatro:** Questa è la scelta ottimale per guardare film con SPLENDID™ Video Intelligence Technology.
- **Modalità gioco:** Questa è la scelta ottimale per giocare con SPLENDID™ Video Intelligence Technology.
- **Modalità notturna:** Questa è la scelta ottimale per giochi con scene scure o per guardare film con scene scure con SPLENDID™ Video Intelligence Technology.
- **Modalità Lettura:** Questa è la scelta migliore per la lettura di libri.
- **Mod Cam Oscura:** Questa è la scelta migliore per un ambiente con luce debole.



-
- In Modalità standard, le funzioni Saturazione, Tonalità pelle, Nitidezza ed ASCR non sono configurabili.
 - In Modalità sRGB, le funzioni Saturazione, Colore, Tonalità pelle, Nitidezza, Luminosità, Contrasto ed ASCR non sono configurabili.
 - In Modalità Lettura, le funzioni Saturazione, Tonalità pelle, Nitidezza, ASCR, Contrasto e Colore non sono configurabili.
-

2. Filtro luce blu

Regola il livello di energia della luce blu emessa dalla retroilluminazione a LED.



- **Livello 0:** Nessuna modifica.
- **Livello 1~4:** Quanto più elevato è il livello, maggiore è la riduzione di luce blu.



- Quando si attiva Filtro luce blu, vengono automaticamente importate le impostazioni predefinite di Modalità standard.
- Tra Livello 1 e Livello 3, la funzione Luminosità è configurabile dall'utente.
- Livello 4 è un'impostazione ottimizzata. È conforme alla certificazione TUV di luce blu ridotta. La funzione Luminosità non è configurabile dall'utente.

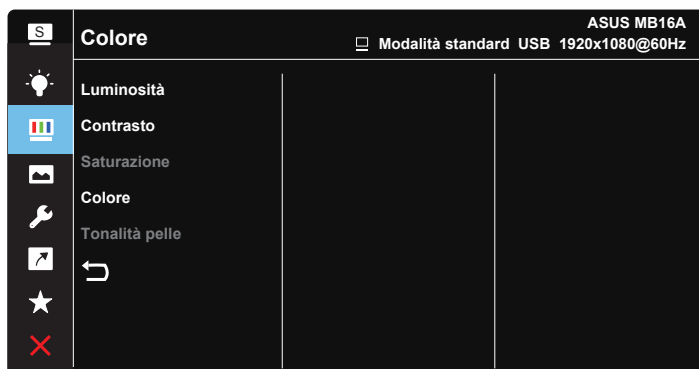


Fare riferimento a quanto segue per alleviare il fastidio agli occhi:

- Gli utenti a volte devono allontanarsi dallo schermo in caso di utilizzo per diverse ore. Fare pause brevi (di almeno 5 minuti) per ogni ora di lavoro continuo davanti al computer. Pause brevi e frequenti sono più efficaci di una singola pausa lunga.
- Per ridurre affaticamento e secchezza degli occhi, gli utenti devono far riposare periodicamente gli occhi focalizzando l'attenzione su oggetti lontani.
- Esercizi per gli occhi possono aiutare a ridurre l'affaticamento degli occhi. Ripetere spesso questi esercizi. Nel caso gli occhi siano ancora affaticati, consultare un medico. Esercizi per gli occhi:
(1) Guardare ripetutamente in alto e in basso (2) Ruotare lentamente gli occhi (3) Spostare gli occhi in diagonale.
- La luce blu a energia intensa può affaticare gli occhi e dare luogo a AMD (Degenerazione maculare dovuta all'età). Il Filtro luce blu riduce del 70% (massimo) la luce blu per evitare che si verifichi la CVS (Sindrome da visione al computer).

3. Colore

Selezionare il colore di immagine preferito con questa funzione.



- **Luminosità:** La gamma di regolazione è tra 0 e 100.
- **Contrasto:** La gamma di regolazione è tra 0 e 100.
- **Saturazione:** La gamma di regolazione è tra 0 e 100.
- **Colore:** Contiene tre modalità colore predefinite (**Freddo**, **Normale**, **Caldo**) ed una Modalità **Utente**.
- **Tonalità pelle:** Contiene tre modalità colore che includono **Rossastro**, **Naturale** e **Giallastro**.



-
- In Modalità Utente, i colori di R (rosso), V (verde) e B (blu) sono configurabili dall'utente; la gamma di regolazione è tra 0 e 100.
-

4. Immagine

Le funzioni Nitidezza, Trace Free, Controlli, VividPixel e ASCR e possono essere regolate da questa funzione principale.



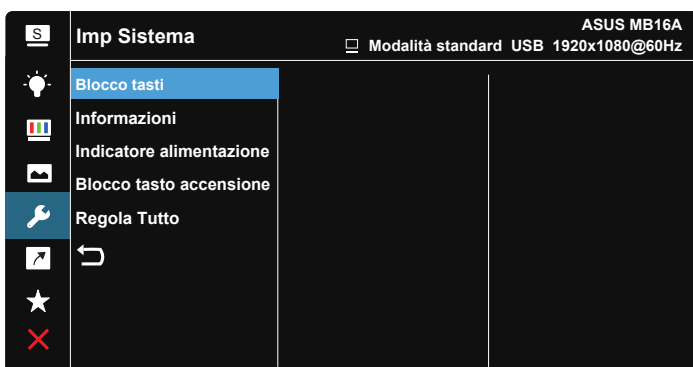
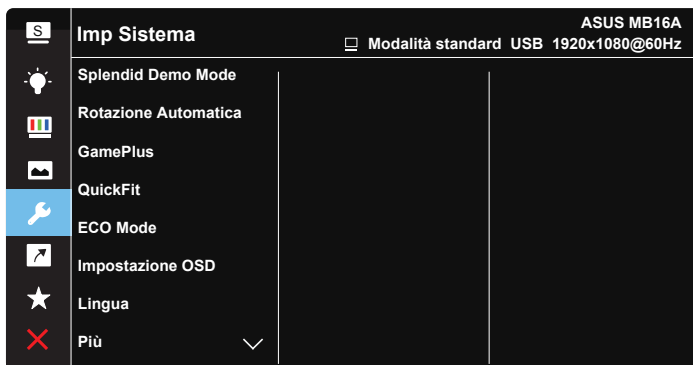
- **Nitidezza:** Regola la nitidezza dell'immagine. La gamma di regolazione è tra 0 e 100.
- **Trace Free:** Accelera il tempo di risposta con tecnologia Over Drive. La gamma di regolazione è tra 0 (minima) e 100 (massima).
- **Controlli:** Regola il rapporto proporzioni su **“Schermo intero”**, **“4:3”**, **“1:1”**.
- **VividPixel:** Tecnologia esclusiva ASUS che porta vedute realistiche per una visione cristallina ed orientata ai dettagli. La gamma di regolazione è tra 0 e 100.
- **ASCR:** Selezionare **ATTIVO** o **SPENTO** per abilitare o disabilitare la funzione di rapporto contrasto dinamico.



-
- 4:3 è disponibile solo se la sorgente di ingresso è in formato 4:3.
-

5. Imp Sistema

Regola la configurazione del sistema.



- **Splendid Demo Mode:** Attiva la modalità demo per la funzione Splendid.
- **Rotazione Automatica:** Per abilitare/disabilitare la rotazione automatica dell'immagine. La funzione Rotazione Automatica è disponibile solo nel **sistema operativo** Windows installando il software DisplayWidget.
- **GamePlus:** La funzione GamePlus fornisce uno strumento e crea un ambiente di gioco migliore per gli utenti quando giocano a tipi diversi di gioco. In particolare, la funzione Mirino è progettata appositamente per i nuovi giocatori o i principianti interessati a giochi soprattutto in prima persona (FPS).

Attivazione di GamePlus:

- Selezionare **ATTIVO** per accedere al menu principale GamePlus.
- Premere il tasto ► per selezionare tra la funzione Mirino, Timer e Allineamento schermo.
- Premere il tasto ✓ per confermare la funzione scelta. Selezionare il tasto ✕ per uscire e chiudere.

Menu principale GamePlus

GamePlus-Mirino

GamePlus-Timer

- **QuickFit:** Fare riferimento a pagina 1-3 per avere maggiori informazioni.
- **ECO Mode:** Attiva la modalità eco per il risparmio energetico.
- **Impostazione OSD:** Regola **Tempo attesa OSD**, **DDC/CI** e **Trasparenza** del menu OSD.
- **Lingua:** Seleziona la lingua OSD. Le opzioni sono: **Inglese, Francese, Tedesco, Spagnolo, Italiano, Olandese, Russo, Polacco, Ceco, Croato, Ungherese, Romeno, Portoghese, Turco, Cinese Semplificato, Cinese Tradizionale, Giapponese, Coreano, Persiano, Tailandese e Indonesiano.**
- **Più:** Va alla pagina successiva di Impostazioni del sistema.
- **Blocco tasti:** Funzione di blocco di tutti i tasti. Premere il tasto Menu per oltre cinque secondi per disabilitare la funzione di blocco tasti.
- **Informazioni:** visualizza le informazioni sul monitor.
- **Indicatore alimentazione:** Accende/spegne l'indicatore LED d'alimentazione.
- **Blocco tasto accensione:** Per disabilitare/abilitare il tasto d'alimentazione.
- **Regola Tutto:** Selezionare **"Si"** per riportare tutte le impostazioni sulla modalità predefinita.

6. Collegamento

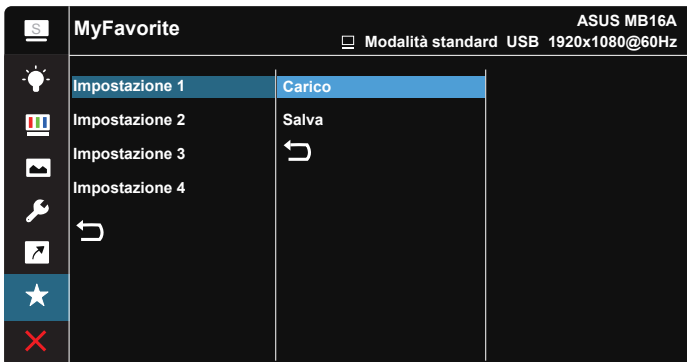
Selezionando questa opzione si può impostare il tasto di scelta rapida.



- **Collegamento:** L'utente può scegliere tra “Filtro luce blu”, “Splendid”, “Luminosità”, “Contrasto”, “Rotazione Automatica”, “Colore”, “QuickFit” e “GamePlus” per impostare il tasto di scelta rapida.

7. MyFavorite

Carico/Salva tutte le impostazioni sul monitor.




3.2 Specifiche

Modello	MB16AC/MB16ACR/MB16ACM/ MB16ACE
Dimensioni schermo	Widescreen 15,6" (16:9, 39,62 cm)
Risoluzione	1920 x 1080
Luminosità (tipica)	220 cd/m ²
Contrasto (tipico)	800:1
Colori dello schermo	262 K
Ingresso digitale	Modalità DisplayPort™ Alt per USB Tipo C™
Colori	Grigio scuro
Consumo energetico	≤ 8 W
Temperatura operativa	0° ~ 40°
Dimensioni fisiche fisiche (LxAxP)	359,7 x 226,4 x 8,0 mm
Dimensioni involucro (LxAxP)	434 x 310 x 76 mm 434 x 290 x 76 mm (MB16ACE)
Peso netto (stimato)	0.78 kg 0.71 kg (MB16ACE)
Peso lordo (stimato)	3,0 kg
Approvazioni in conformità alla legge	UL/cUL, CB, CE, CCC, KCC, FCC, BSMI, EAC(CU), RCM, VCCI, J-Moss, UkrSEPRO, RoHS, WEEE, Windows 7 & 8.1 & 10 WHQL, Filtro luce blu, Senza sfarfallio, Energy Star 7.0
Tensione nominale	4,75-5,25 V ===, 1,5 A

*Le specifiche sono soggette a modifica senza preavviso.

3.3 Risoluzione dei problemi (FAQ)

Problema	Possibile soluzione
Il LED di alimentazione non è attivo	<ul style="list-style-type: none">• Premere il tasto  per controllare se il monitor è in modalità ATTIVO.• Controllare se il cavo USB Tipo C è collegato in modo appropriato al monitor ed al computer.
Il LED di alimentazione si accende in giallo e non appare alcuna immagine sullo schermo	<ul style="list-style-type: none">• Controllare che il monitor e il computer siano in modalità ATTIVO.• Assicurarsi che il cavo USB Tipo C sia collegato in modo appropriato al monitor USB portatile ed al computer.• Ispezionare il cavo del segnale e assicurarsi che nessuno dei piedini sia piegato.• Collegare il computer con un altro monitor per controllare che il computer funzioni correttamente.
Immagine su schermo troppo chiara o scura	<ul style="list-style-type: none">• Regolare le impostazioni di Luminosità tramite il tasto.
L'immagine sullo schermo sobbalza o nell'immagine è presente una forma d'onda	<ul style="list-style-type: none">• Assicurarsi che il cavo USB Tipo C sia collegato in modo appropriato al monitor USB portatile ed al computer.• Spostare i dispositivi elettrici che potrebbero causare interferenze elettriche.
L'immagine sullo schermo presenta difetti di colore (il bianco non sembra bianco)	<ul style="list-style-type: none">• Ispezionare il cavo USB Tipo C ed assicurarsi che nessun pin sia piegato.

Problema	Possibile soluzione
<p>Dopo aver effettuato il collegamento con il dispositivo d'origine USB Tipo C, i LED di alimentazione lampeggiano continuamente o mostrano ripetutamente il logo ASUS</p>	<ul style="list-style-type: none"> • Alimentazione insufficiente dai dispositivi d'origine USB Tipo C. Attenersi alle procedure di seguito: • Premere il tasto Filtro luce blu, quindi collegare il cavo USB Tipo C. Questa operazione abilita la modalità provvisoria integrata. Dopo aver visualizzato il logo ASUS, rilasciare il tasto Filtro luce blu. Dopo che scompare il logo ASUS, non appare alcun OSD con il messaggio "modalità provvisoria". Quando scompare l'OSD con il messaggio "modalità provvisoria", impostare il colore di sfondo sull'immagine bianca o quasi immagine bianca (*1). • Premendo il tasto MENU, viene mostrato l'OSD del menu principale. Sull'angolo superiore sinistro dell'OSD viene visualizzata una piccola "S" rossa, per indicare che ci si trova in modalità provvisoria. Accedere all'impostazione Luminosità e premere il tasto su per aumentare la luminosità. Durante il processo, annotare il valore di luminosità "Y" finché non si riavvia l'MB16AC/MB16ACR/MB16ACM/MB16ACE (*2). Ad esempio, se il valore di luminosità è "70" e l'MB16AC/MB16ACR/MB16ACM/MB16ACE si riavvia quando si regola su "71", "70" è il valore "Y" da annotare ed è il valore di luminosità massimo per il collegamento del dispositivo d'origine USB Tipo C. • Premendo il tasto MENU, viene mostrato l'OSD del menu principale. Nell'angolo superiore sinistro continua ad essere indicato "S" per la modalità provvisoria. Regolare il valore di luminosità dell'OSD su "Y" • Chiudere l'OSD e premere il tasto di scelta rapida Filtro luce blu per 5 secondi per disattivare la modalità provvisoria. • Completato.

*1: Lo sfondo bianco ha un maggiore consumo, quindi è meglio utilizzare lo sfondo bianco per testare il limite di potenza dal dispositivo d'origine USB Tipo C.

*2: Se l'MB16AC/MB16ACR/MB16ACM/MB16ACE non si riavvia quando si regola il valore su 100. Ciò significa che il dispositivo d'origine USB Tipo C ha una sufficiente alimentazione.

3.4 Elenco temporizzazioni supportate

Temporizzazioni primarie con supporto PC

Risoluzione	Frequenza di aggiornamento	Frequenza orizzontale
640x480	60Hz	31,469kHz
800x600	60Hz	37,879kHz
1024x768	60Hz	48,363kHz
1280x960	60Hz	60kHz
1280x1024	60Hz	63,981kHz
1440x900	60Hz	55,935kHz
1680x1050	60Hz	65,29kHz
1920x1080	60Hz	67,5kHz

Modalità IBM, temporizzazioni preimpostate

Risoluzione	Frequenza di aggiornamento	Frequenza orizzontale
640x350	70Hz	31,469kHz
720x400	70Hz	31,469kHz

Modalità VESA, temporizzazioni disponibili per l'utente

Risoluzione	Frequenza di aggiornamento	Frequenza orizzontale
848x480	60Hz	31,02kHz
1280x720	60Hz	44,772 kHz
1280x800	60Hz	49,702kHz
1920x1080	60Hz	66,587 kHz