



GRAZIE PER AVERE ACQUISTATO UN PRODOTTO HOTPOINT ARISTON.

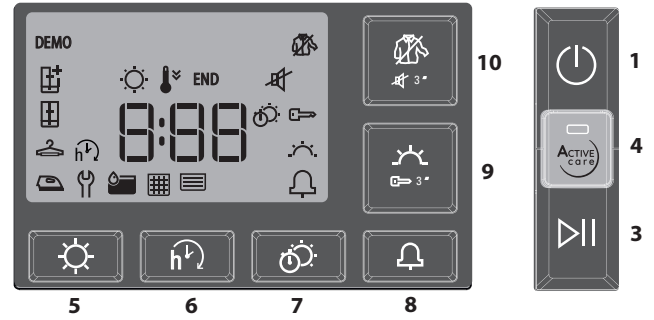
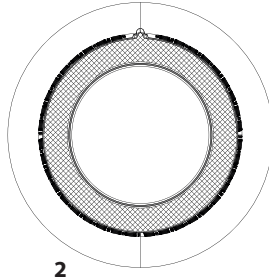
Per ricevere un'assistenza più completa, registrare il prodotto su www.hotpoint.eu/register



Prima di utilizzare l'apparecchio, leggere attentamente le istruzioni relative alla sicurezza.

PANNELLO DI CONTROLLO

- 1 Acceso/Spento (Se premuto a lungo: Reset)
 - 2 Manopola Programmi
 - 3 Avvio/Pausa
 - 4 Active Care
- Tasti Opzioni***
- 5 Livello di Asciugatura
 - 6 Avvio Ritardato
 - 7 Asciugatura a Tempo
 - 8 Fine Ciclo
 - 9 Delicato (Se premuto a lungo Blocco Tasti)
 - 10 Antipiega (Se premuto a lungo Disattiva Suoni)



*Nota: alcuni modelli possono avere la dicitura estesa al posto delle icone.

INDICATORI

Livello di Asciugatura: ☀ Da Stirare - 👕 Da Appendere - 🧺 Da Riporre - 🧺+ Extra Asciutto

Fase del ciclo: ☀ Asciugatura - 🌡 Raffreddamento - END Fine del ciclo

Svuotare il Serbatoio dell'acqua - 🧺 Pulire il Filtro sportello - 🧺 Pulire filtro inferiore

Consultare la sezione Risoluzione dei problemi: 📞 **Guasto:** Chiamata assistenza - DEMO **Modalità Demo**

PRIMO UTILIZZO

Assicurarsi che la vaschetta di raccolta dell'acqua sia inserita correttamente. Assicurarsi che il tubo di scarico sul retro dell'asciugatrice sia fissato correttamente, alla vaschetta di raccolta dell'acqua o al sistema di scarico domestico. L'asciugatrice deve essere installata in un ambiente con temperatura compresa tra 5-35 °C per garantirne il funzionamento.

Prima di utilizzare la tua asciugatrice assicurati che sia rimasta in posizione verticale per almeno 6 ore.

Se si desidera cambiare il verso di apertura della porta contattare il Servizio Assistenza (al numero di telefono riportato sul libretto di garanzia).

USO QUOTIDIANO

Le misure qui descritte consentiranno di mantenere l'apparecchio in condizioni OTTIMALI. Ricordarsi di vuotare il serbatoio dell'acqua dopo ogni ciclo di asciugatura. Ricordarsi di pulire i filtri dopo ogni ciclo di asciugatura. (Consultare la sezione Cura e Manutenzione).

1. Aprire lo sportello ed introdurre la biancheria; rispettare le indicazioni sulle etichette dei capi ed i carichi massimi indicati nella sezione programmi. Le tasche devono essere svuotate. Assicurarsi che la biancheria non rimanga incastrata tra lo sportello ed/o il filtro porta.
2. Chiudere lo sportello.
3. Premere il tasto Acceso/Spento
4. Selezionare il programma in base al tipo di bucato.
5. Selezionare le opzioni se necessario.
6. Per iniziare il ciclo premere il pulsante Avvio/Pausa.
7. Il termine del ciclo di asciugatura è evidenziato da un segnale acustico. Un indicatore nel pannello di controllo segnala la fine del ciclo. Estrarre immediatamente il carico, aiuta ad evitare la formazione di pieghe sul bucato.
8. Spegner la macchina premendo il tasto Acceso/Spento, aprire lo sportello ed estrarre il bucato. Se la macchina non viene spenta manualmente, dopo circa un quarto d'ora dal termine del ciclo, l'apparecchio si spegne automaticamente per risparmiare energia.

Nel caso non si effettui subito quest'ultimo passaggio, alcune macchine e/o alcuni programmi/opzioni sono dotati di un sistema antipiega. Per alcune ore, dopo la fine dell'asciugatura, il cestello ruota, ad intervalli regolari, allo scopo di prevenire la formazione di pieghe. In caso di interruzione della corrente elettrica è necessario premere il tasto Avvio/Pausa per riavviare il ciclo.

APERTURA DELLA SPORTELLA DURANTE IL CICLO

Durante il funzionamento, è possibile aprire lo sportello. Dopo aver richiuso lo sportello, è necessario ripremere il tasto Avvio/Pausa per mettere in funzione nuovamente l'asciugatrice.

PROGRAMMI

- | | | |
|--|-------------------|--|
| 1.Misti | kg 4 | |
| Questo programma è ideale per asciugare insieme tessuti di cotone e sintetici. | | |
| 2.Eco Cotone | kg Max* | |
| Programma cotone standard, adatto per asciugare biancheria di cotone con grado di umidità normale. Programma più efficiente in termini di consumo di energia per asciugare biancheria di cotone. I valori riportati sull'etichetta energetica si riferiscono a questo programma. | | |
| 3.Sintetici | kg 4 | |
| Per asciugare biancheria in fibre sintetiche. | | |
| 4.Lana | kg 1 | |
| Per asciugare capi in lana. Si consiglia di rivoltare i capi prima dell'asciugatura. Lasciare asciugare naturalmente i bordi più pesanti che risultassero ancora umidi. | | |
| 5.Seta | kg 0.5 | |
| Asciugatura delicata di indumenti in seta. | | |
| 6.Anti Allergy | kg Max* '1 | |
| Questo ciclo vanta l'approvazione "Allergy UK" rilasciata dalla "The British Allergy Foundation" che comprova l'effettiva riduzione ed eliminazione degli allergeni. Può essere utilizzato sia con carico umido (asciugatura e trattamento) sia asciutto (solo mezzo carico). | | |

***CARICO MAX 9 Kg (carico asciutto)**

ETICHETTE DI MANUTENZIONE

Controllare le etichette dei capi, specialmente quando questi vengono inseriti per la prima volta in asciugatrice. Di seguito sono riportati i simboli più comuni:

- Può essere inserito nell'asciugatrice.
- Non asciugabile in asciugatrice.
- Asciugare ad alta temperatura.
- Asciugare a bassa temperatura.



La durata di questi programmi dipende dall'entità del carico, dal tipo di tessuti, dalla velocità della centrifuga usata sulla vostra lavatrice e da altre ulteriori opzioni selezionate.

Nei modelli con display la durata dei cicli viene mostrata nel pannello di controllo. Il tempo residuo viene costantemente monitorato e modificato durante il ciclo di asciugatura per mostrare la miglior stima possibile.

7. Quotidiano

kg 2

Ideale per asciugare capi, misto cotone/sintetico centrifugati ad alta velocità in lavatrice.



8. Peluches

Kg 2.5

Il ciclo mantiene al meglio l'aspetto originale e la brillantezza del peluche. Prima di effettuare l'asciugatura rimuovere tutti gli accessori. Ogni singolo pezzo non deve superare i 600 gr.



9. Pre-stiratura

Questo ciclo distende le fibre dei capi agevolandone la stiratura e la piegatura; non utilizzare con capi ancora bagnati. Adatto a piccoli carichi in cotone o misto cotone.



10. Refresh

Programma breve adatto a rinfrescare fibre e capi attraverso l'emissione di aria fresca. Non utilizzare con capi ancora bagnati. Può essere utilizzato su qualsiasi dimensione di carico, ma è più efficace sui piccoli carichi. Il ciclo dura circa 20 minuti.



11. Piumone

Per asciugare capi voluminosi come un singolo piumone.



12. Biancheria

Kg Max*

Per asciugare asciugamani e lenzuola di cotone.



13. Baby

kg 2

Un programma appositamente studiato per asciugare indumenti e la biancheria dei neonati (cotone e ciniglia) e capi delicati. Non asciugare articoli con rivestimenti in plastica.



14. Jeans

kg 3

Per asciugare jeans e indumenti di cotone resistente, tipo denim, ad esempio pantaloni e giubbetti.



15. Camicie

kg 3

Questo programma è dedicato alle camicie realizzate in cotone o misto cotone/sintetici.



OPZIONI

Dopo aver selezionato il programma è possibile impostare le diverse opzioni, se necessario.

Active Care

Questa funzione permette di mantenere al meglio l'aspetto originale e la brillantezza dei tuoi capi, controllando la velocità del motore, la rotazione del cesto e la temperatura.

Livello di Asciugatura

Premere più volte il relativo pulsante per ottenere un diverso livello di umidità residua sulla biancheria. Un indicatore segnala il livello che si sta scegliendo.

Da Stirare: un'asciugatura molto delicata. Utile per aiutare la stiratura dei capi subito dopo la fine del ciclo.

Da Appendere: un livello studiato per i capi delicati; pronti per essere appesi.

Da Riporre: la biancheria è pronta per essere ripiegata e riposta nell'armadio.

Extra Asciutto: utilizzato per indumenti da indossare al termine del ciclo.

PULSANTI OPZIONE

Questi pulsanti vengono usati per personalizzare il programma selezionato secondo le proprie esigenze.

Non tutte le opzioni sono disponibili per tutti i programmi.

Alcune opzioni sono incompatibili con altre precedentemente impostate. L'incompatibilità è evidenziata da un segnale acustico e/o da indicatori lampeggianti. Se l'opzione è disponibile, l'indicatore dell'opzione selezionata resterà acceso.

Alcune opzioni possono rimanere nella memoria del programma se selezionate nell'asciugatura precedente.

Avvio Ritardato

Questa opzione permette di impostare un ritardo rispetto all'inizio del ciclo.

Premere più volte il relativo pulsante al fine di ottenere il ritardo desiderato. Dopo aver raggiunto il tempo massimo selezionabile, un'ulteriore pressione del tasto resetta l'opzione. Un indicatore, sul pannello di controllo, segnala il tempo che si sta scegliendo. Dopo aver premuto il tasto avvio/pausa: la macchina segnala il tempo rimanente per la partenza del ciclo.

In caso di apertura dello sportello, dopo la chiusura, è necessario ripremere il tasto avvio/pausa.

Asciugatura a Tempo

Questa opzione permette di scegliere la durata dell'asciugatura.

Premere più volte il relativo pulsante per impostare il tempo desiderato per l'asciugatura. Un indicatore, sul pannello di controllo, segnala il tempo che si sta scegliendo.

Fine Ciclo

Questa opzione attiva un segnale acustico prolungato a fine ciclo. Attivarla se non si è sicuri di sentire il normale suono di fine ciclo. Questa opzione, se selezionata nell'asciugatura precedente, rimane in memoria.

Delicato

Consente un trattamento più delicato della biancheria diminuendo la temperatura di asciugatura.

Tasti Bloccati

Questa opzione rende inaccessibili tutti i comandi della macchina, tranne il tasto acceso/spento.

A macchina accesa:

- per attivare l'opzione bisogna tenere premuto il tasto sino a quando si accende il relativo indicatore.
- per disattivare l'opzione bisogna tenere premuto il tasto sino a quando si spegne il relativo indicatore.

Questa opzione, se selezionata nell'asciugatura precedente, rimane in memoria.

Antipiega

Questa opzione aggiunge a fine ciclo un trattamento antipiega mediante rotazioni periodiche del cesto (durata sino a 10 ore). È particolarmente indicata quando non si ha la possibilità di rimuovere i capi non appena terminata l'asciugatura. Se questa opzione è usata in combinazione con la partenza ritardata, il trattamento antipiega verrà aggiunto anche alla fase di partenza ritardata. Questa opzione, se selezionata nell'asciugatura precedente, rimane in memoria.

Disattiva Suoni

Questa opzione permette di disattivare i segnali acustici del pannello di controllo. Gli allarmi di malfunzionamento rimangono attivi:

- per attivare l'opzione bisogna tenere premuto il tasto sino a quando si accende il relativo indicatore.
- per disattivare l'opzione bisogna tenere premuto il tasto sino a quando si spegne il relativo indicatore.



Il programma "ciclo lana" di questa asciugabiancheria è stato approvato da The Woolmark Company per l'asciugatura dei capi in lana etichettati "lavare a mano", purché i capi siano asciugati seguendo le istruzioni fornite dal fabbricante della macchina. Per la manutenzione seguire le istruzioni riportate

sull'etichetta cucita al capo. M1762. Il simbolo Woolmark è un marchio certificato in molti paesi.

CURA E MANUTENZIONE

Scollegare l'asciugatrice dalla rete elettrica durante le operazioni di pulizia e di manutenzione.

 **Svuotamento del serbatoio di raccolta dell'acqua dopo ogni ciclo (vedi figura A).**


Estrarre il contenitore dall'asciugatrice e svuotarlo in un lavandino o in altro scarico adatto, quindi riposizionarlo correttamente. Non utilizzare l'asciugatrice senza aver prima reinserito la vaschetta in sede.

 **Pulizia del filtro porta dopo ogni ciclo (vedi figure B).**

Estrarre il filtro e pulirlo eliminando eventuali residui di lanugine dalla superficie del filtro lavandolo sotto acqua corrente o aspirando con aspirapolvere. Per prestazioni ottimali, asciugare tutti i filtri prima di reinserirli. Non utilizzare l'asciugatrice senza avere prima reinserito il filtro in sede.

Come rimuovere il filtro porta:

1. Aprire lo sportello e tirare il filtro verso l'alto.
2. Aprire il filtro e pulirlo, in tutte le sue parti, dalla lanugine. Riposizionarlo correttamente; assicurarsi che il filtro sia inserito completamente a filo con la guarnizione dell'asciugatrice.

 **Pulizia del filtro inferiore all'accensione del relativo indicatore (vedi figure C).**

Estrarre il filtro e pulirlo eliminando eventuali residui di lanugine dalla superficie del filtro lavandolo sotto acqua corrente o aspirando con aspirapolvere. **Si raccomanda tuttavia di pulire questo filtro dopo ogni ciclo per ottimizzare le prestazioni di asciugatura.** Non utilizzare l'asciugatrice senza avere prima reinserito il filtro in sede.

Come rimuovere il filtro inferiore:

1. Aprire lo sportello inferiore.
2. Afferrare la maniglia e tirare fuori il filtro inferiore.
3. Aprire la parete posteriore del filtro e rimuovere l'eventuale lanugine dalla superficie interna della retina.
4. Pulire la camera del filtro inferiore evitando il contatto diretto con le lamine.
5. Richiudere la parete posteriore del filtro inferiore e reinserirlo controllando che sia perfettamente integrato nella sede.
6. Abbassare la maniglia del filtro e chiudere lo sportello inferiore.
7. Assicurarsi che la presa d'aria sia libera.

I filtri sono componenti fondamentali dell'asciugatrice. La loro funzione è quella di raccogliere la lanugine che si forma durante l'asciugatura. Nel caso in cui i filtri si dovessero intasare, il flusso d'aria all'interno dell'asciugatrice verrebbe gravemente compromesso: i tempi di asciugatura si allungano, si consuma più energia e possono verificarsi danni all'asciugatrice. **Se queste operazioni non vengono effettuate correttamente l'asciugatrice potrebbe non avviarsi.**

TRASPORTO E MOVIMENTAZIONE

Non sollevare l'asciugatrice tenendola per il piano superiore.

1. Scollegare l'asciugatrice dalla presa.
2. Controllare che lo sportello e il serbatoio di raccolta acqua (svuotata) siano ben chiusi.
3. Se il tubo di scarico è collegato all'impianto di scarico domestico, fissarlo nuovamente sul retro dell'asciugatrice (vedere le istruzioni per l'installazione).

Consumo energetico			
In modalità: spento (Po) - Watts			0.42
In modalità: lasciato acceso (PI) - Watts			1.00
Programmi	Kg	kWh	Minuti
Eco Cotone* ◀	9	2.13	211
Eco Cotone ◀	4.5	1.19	131
Sintetici	4	0.73	95

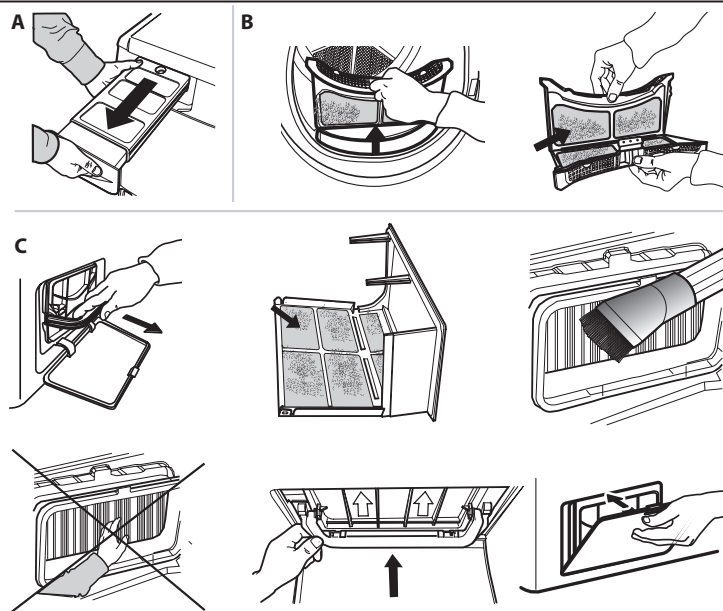
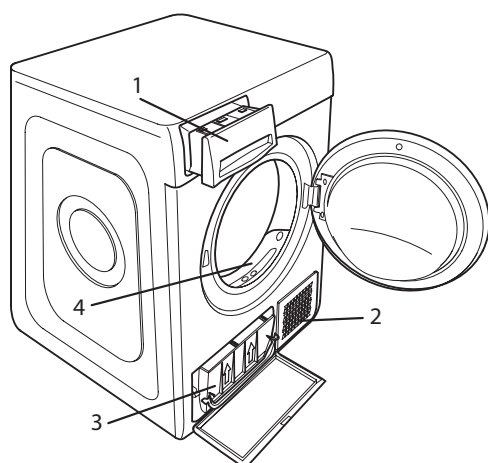
* Questo programma è atto ad asciugare capi di cotone normali, è il programma più efficiente in termini di consumo energetico per capi di cotone. (Configurazione standard/Default di partenza)

Sistema a Pompa di Calore

La pompa di calore contiene gas ad effetto serra, contenuti in una unità sigillata ermeticamente. Questa unità sigillata contiene 0.18 kg di gas R134a. GWP = 604 (1 t CO₂).

DESCRIZIONE DELL'ASCIUGATRICE

1. Serbatoio di raccolta acqua
2. Presa d'aria
3. Filtro inferiore
4. Filtro porta



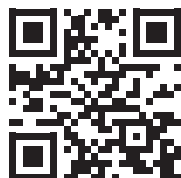
In caso di malfunzionamento, prima di contattare il Servizio Assistenza, controllare la tabella sottostante. Le anomalie sono spesso di lieve entità e possono essere risolte in pochi minuti.

Anomalia	Possibile causa	Soluzione
L'asciugatrice non si accende.	La spina non è inserita nella presa di corrente.	Inserire la spina nella presa di corrente.
	La presa di corrente è guasta.	Provare a collegare un altro elettrodomestico nella stessa presa. Non usare dispositivi elettrici di collegamento alla presa come adattori o prolunghe.
	Si è verificata un'interruzione di corrente elettrica.	Attendere il ripristino dell'alimentazione e, se necessario, riaccendere il fusibile.
L'asciugatrice non parte.	Lo sportello non è stato chiuso correttamente.	Chiudere lo sportello.
	Si è impostato un ritardo per la partenza del ciclo.	Nelle macchine con questa funzione: aspettare la fine del ritardo impostato o spegnere la macchina per resettarla. Consultare la sezione Opzioni.
	Non è stato premuto il tasto "Avvio/Pausa" per avviare il programma.	Premere il tasto "Avvio/Pausa".
Gli indumenti sono bagnati al termine del ciclo.	E' stata inserita la funzione Blocco Tasti (solo per macchine dotate di questa opzione).	Fare riferimento alla sezione Opzioni. Se è stato selezionato Tasti Bloccati, disabilitarlo. Spegnere la macchina non disabiliterà questa opzione.
	Carico ridotto.	Il programma automatico non ha rilevato l'umidità finale richiesta e l'asciugatrice completerà il programma e si arresterà. Se questo accade, selezionare semplicemente un ulteriore breve periodo di asciugatura o selezionare l'opzione Extra Asciutto, se disponibile.
I tempi di asciugatura sono molto lunghi.	Grandi carichi o tessuti più pesanti.	Il livello di asciugatura può essere modificato in base all'asciugatura desiderata. Per capi pronti da indossare, è consigliato selezionare Extra Asciutto.
	Non si è effettuata una manutenzione adeguata.	Consultare la sezione Cura e Manutenzione ed effettuare le operazioni descritte.
	Programma, tempo e/o livello di asciugatura impostati non sono adatti al tipo o alla quantità del carico inserito nell'asciugatrice.	Consultare la sezione Programmi ed Opzioni per trovare il programma e le opzioni più adatti al tipo di carico.
	Gli indumenti sono troppo bagnati.	Effettuare un ciclo di lavaggio con giri di centrifuga più elevati per eliminare la maggior quantità di acqua possibile.
Il programma non è terminato.	L'asciugatrice potrebbe essere sovraccarica.	Consultare la sezione Programmi per verificare il carico massimo per ogni programma.
	Temperatura ambiente.	Il tempo di asciugatura può allungarsi se la temperatura ambiente è al di fuori dell'intervallo 14-30 °C.
	Potrebbe essersi verificata un'interruzione di corrente.	In caso di interruzione della corrente elettrica è necessario premere il tasto "Avvio/Pausa" per riavviare il ciclo.

Indicatori accesi o lampeggianti

Serbatoio dell'acqua	Il serbatoio dell'acqua è pieno.	Svuotare il serbatoio dell'acqua. Consultare la sezione Cura e Manutenzione.
Filtro porta	Anomalia nel flusso d'aria necessario per il funzionamento della macchina.	Pulire il filtro porta e controllare che la griglia della presa d'aria sia libera. Se queste operazioni non vengono effettuate correttamente l'asciugatrice potrebbe danneggiarsi. Consultare la sezione Cura e Manutenzione.
Filtro inferiore*	Il filtro inferiore ha bisogno di essere pulito.	Effettuare la pulizia del filtro inferiore. Consultare la sezione Cura e Manutenzione.
DEMO Il ciclo dura pochi minuti.	L'asciugatrice è in modalità DEMO. L'indicatore DEMO è acceso.	Togliere la modalità Demo. Le seguenti azioni vanno eseguite in successione senza pause. Accendere e poi spegnere la macchina. Premere il tasto "Start/Pausa" fino a sentire un segnale acustico. Riaccendere la macchina. L'indicatore "DEMO" lampeggia e poi si spegne.
La presenza del simbolo dalla chiave inglese segnala un'anomalia.	I sensori della macchina hanno rilevato un'anomalia.	Spegnere l'asciugatrice e staccarla dalla rete elettrica. Aprire subito lo sportello ed estrarre la biancheria, in modo che il calore possa dissiparsi. Attendere per circa 15 minuti. Ricollegare l'asciugatrice alla rete elettrica, caricare la biancheria e riavviare il ciclo di asciugatura. Se il problema persiste, contattare il Servizio Assistenza e comunicare lettere e numeri che lampeggiano sul display. Ad esempio F3 e E2.

*Nota: alcuni modelli sono autopulenti e non dotati di filtro inferiore. Consultare la sezione Cura e Manutenzione.



Documentazione normativa, documentazione standard, ordinazione di pezzi di ricambio e altre informazioni sul prodotto possono essere reperite:

- Visitando il nostro sito web docs.hotpoint.eu e parts-selfservice.whirlpool.com
- Usare il codice QR
- Oppure, **contattare il Servizio Assistenza Tecnica** (al numero di telefono riportato sul libretto di garanzia). Quando si contatta il Servizio Assistenza Tecnica, fornire i codici presenti sulla targhetta matricola del prodotto.

