


# Dell OptiPlex 7070 Ultra

Konfiguracja i dane techniczne



## Uwagi, przestrogi i ostrzeżenia

 **UWAGA** Napis UWAGA oznacza ważną wiadomość, która pomoże lepiej wykorzystać komputer.

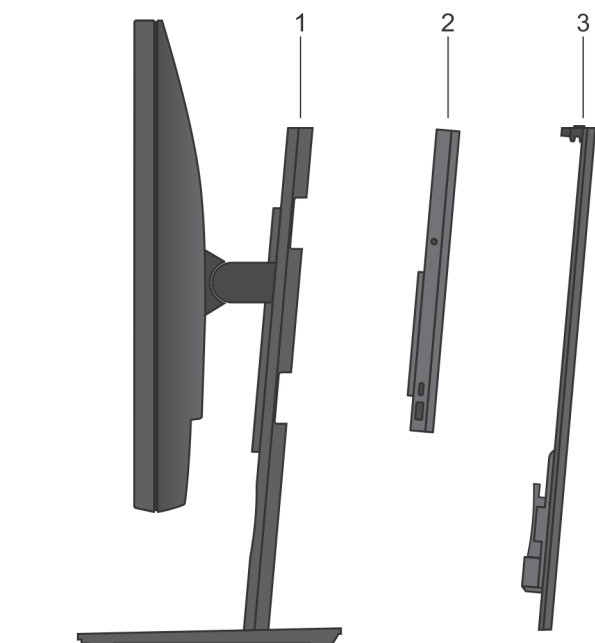
 **OSTRZEŻENIE** Napis PRZESTROGA informuje o sytuacjach, w których występuje ryzyko uszkodzenia sprzętu lub utraty danych, i przedstawia sposoby uniknięcia problemu.

 **PRZESTROGA** Napis OSTRZEŻENIE informuje o sytuacjach, w których występuje ryzyko uszkodzenia sprzętu, obrażeń ciała lub śmierci.

© 2019 Dell Inc. lub podmioty zależne. Wszelkie prawa zastrzeżone. Dell, EMC i inne znaki towarowe są znakami towarowymi firmy Dell Inc. lub jej spółek zależnych. Inne znaki towarowe mogą być znakami towarowymi ich właścicieli.

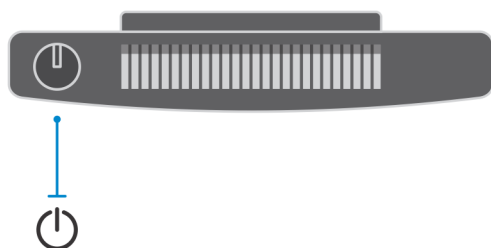
<b>1 Widoki</b> .....	<b>4</b>
Widok rozwinięty.....	4
Widok z góry.....	4
Widok od dołu.....	5
Widok z lewej i z prawej strony.....	5
<b>2 Konfigurowanie komputera OptiPlex 7070 Ultra</b> .....	<b>7</b>
Instalowanie urządzenia na podstawce stałej.....	7
Kąt nachylenia monitora.....	15
Instalowanie urządzenia na podstawce o regulowanej wysokości.....	15
Ilustracje przedstawiające pochylanie i obracanie podstawki.....	22
Instalowanie urządzenia na przesuwanym uchwycie VESA.....	22
<b>3 Włączanie systemu</b> .....	<b>27</b>
Ustawienia wyświetlania przez złącze Type-C.....	27
<b>4 Włączanie funkcji Smart Power</b> .....	<b>28</b>
<b>5 Dane techniczne komputera OptiPlex 7070 Ultra</b> .....	<b>29</b>
Procesory.....	29
Mikroukład.....	29
System operacyjny.....	29
Pamięć.....	30
Pamięć masowa.....	30
Porty i złącza.....	30
Audio.....	31
Video (Grafika).....	31
Komunikacja.....	32
Zasilacz.....	32
Wymiary i masa.....	33
Akcesoria.....	33
Certyfikat Energy Star i moduł Trusted Platform Module (TPM).....	34
Środowisko pracy komputera.....	34

## Widok rozwinięty



1. Podstawka
2. OptiPlex 7070 Ultra
3. Pokrywa podstawki

## Widok z góry



 : przycisk zasilania

## Widok od dołu

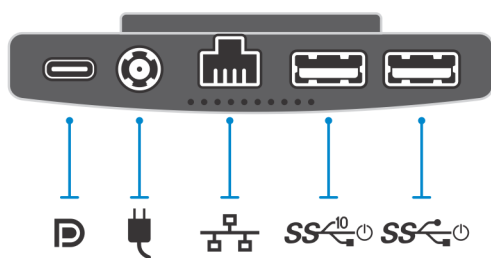






Tabela 1. Widok od dołu

Element	Opis
	Złącze USB Type-C 3.1 drugiej generacji z obsługą alternatywnego trybu DisplayPort i standardu Power Delivery
	Złącze zasilacza
	Złącze sieciowe RJ-45
	Port USB 3.1 Type-A drugiej generacji z funkcją SmartPower
	Port USB 3.1 Type-A pierwszej generacji z funkcją SmartPower

## Widok z lewej i z prawej strony

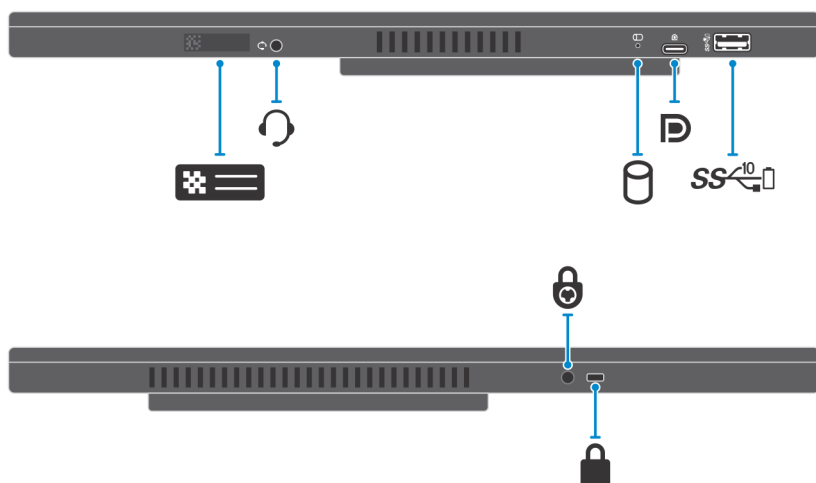









Tabela 2. Widok z lewej i z prawej strony

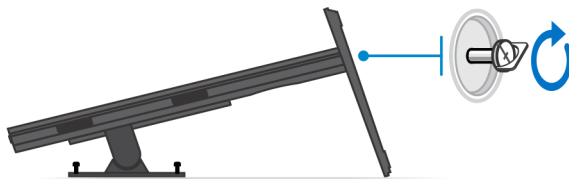
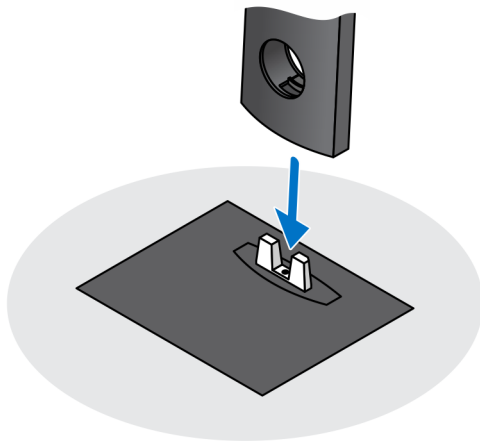
Element	Opis
	Umieszczenie znacznika serwisowego (Service Tag)
	Uniwersalne gniazdo audio
	Wskaźnik LED stanu dysku twardego
	Port USB 3.1 Type-C drugiej generacji z alternatywnym trybem DisplayPort
	Port USB 3.1 Type-A drugiej generacji z funkcją PowerShare
	Otwór na śrubę zabezpieczającą
	Gniazdo linki antykradzieżowej

# Konfigurowanie komputera OptiPlex 7070 Ultra

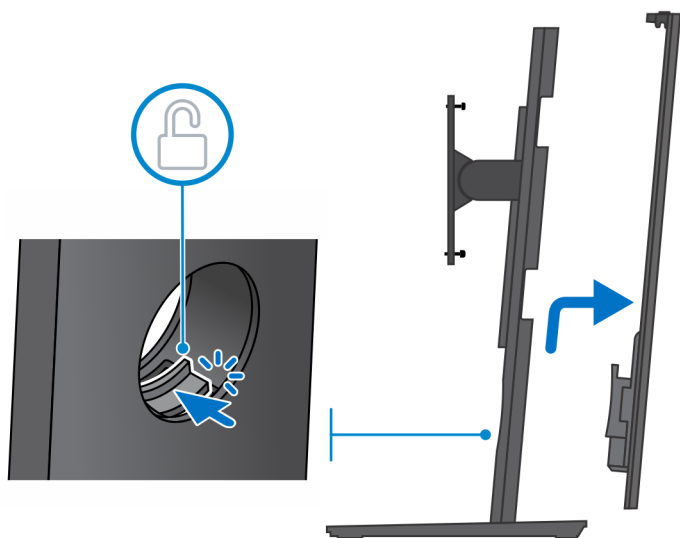
## Instalowanie urządzenia na podstawce stałej

### Kroki

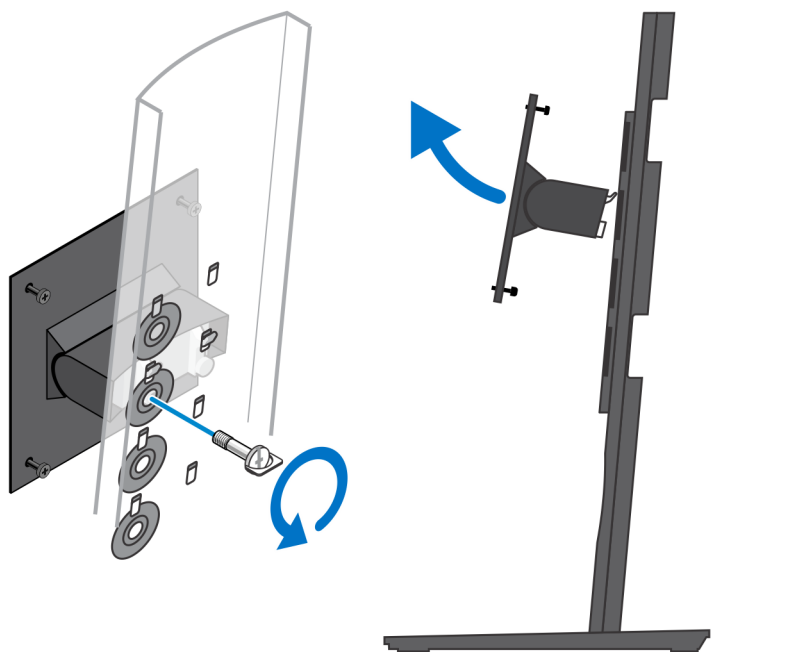
1. Dopasuj i wsuń szczeliny na podstawce stałej na zaczepy w podstawie podstawki.
2. Unieś i pochyl podstawkę podstawki.
3. Dokręć śrubę osadzoną mocującą podstawkę do jej podstawy.



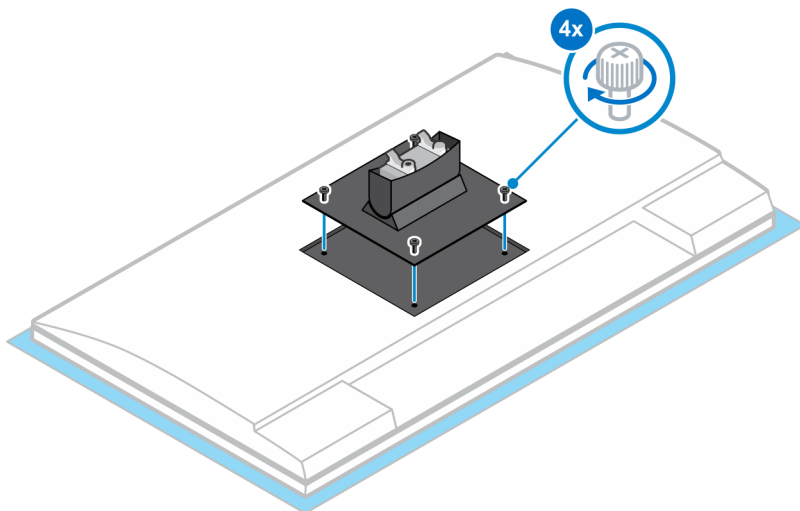
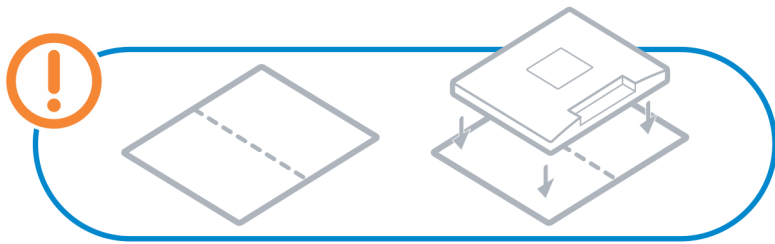
4. Nasuń zatrzask zwalniający na podstawkę, aż usłyszysz kliknięcie, aby uwolnić pokrywę podstawki.
5. Podważ pokrywę, aby oddzielić ją od podstawki.



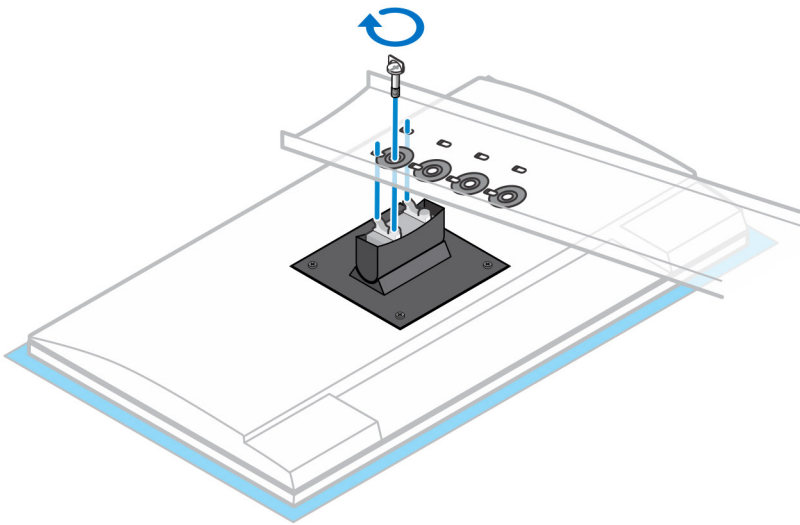
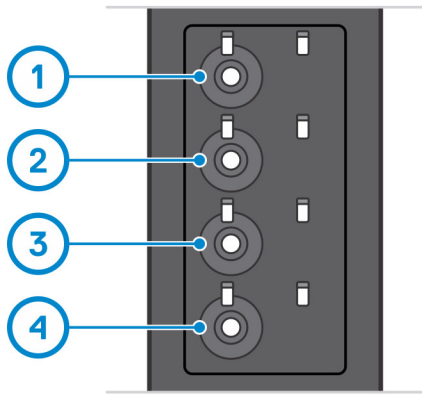
6. Wykręć śrubę mocującą wspornik montażowy do podstawki.
7. Unieś wspornik montażowy, aby uwolnić zaczepy na wsporniku ze szczelin w podstawce.



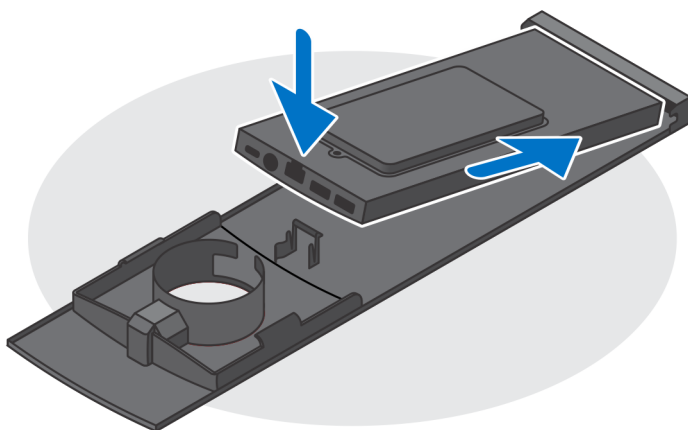
8. Aby uniknąć uszkodzenia monitora, upewnij się, że jest on umieszczony na osłonie zabezpieczającej.
9. Wyrównaj śruby we wsporniku montażowym z otworami na śruby w monitorze.
10. Wkręć cztery śruby osadzone mocujące wspornik montażowy do monitora.



11. Wybierz odpowiednią wysokość montażu monitora i dopasuj zaczepy na wsporniku montażowym do szczelin na podstawie.
12. Wkręć śrubę mocującą podstawkę o stałej wysokości do monitora.

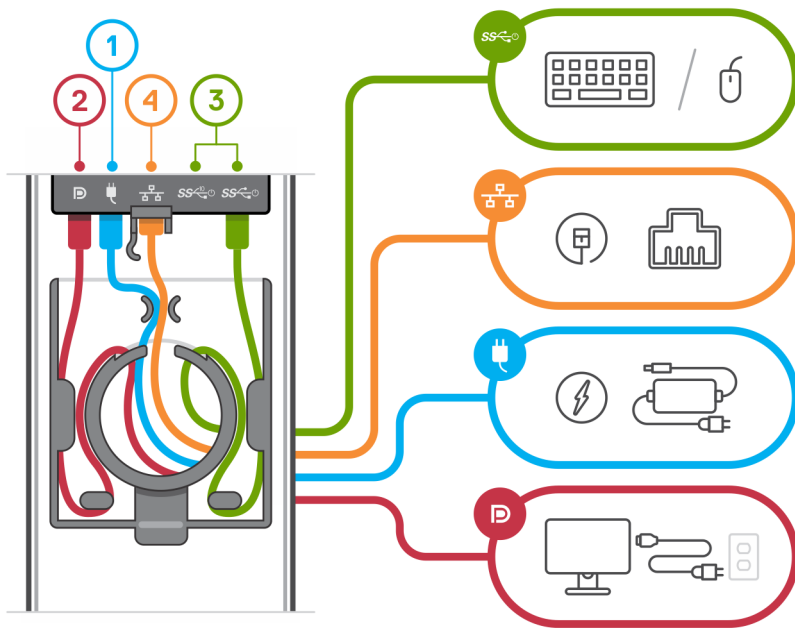


13. Dopasuj otwory wentylacyjne w urządzeniu do otworów w pokrywie podstawki.
14. Opuść urządzenie na podstawkę, aż usłyszysz kliknięcie.

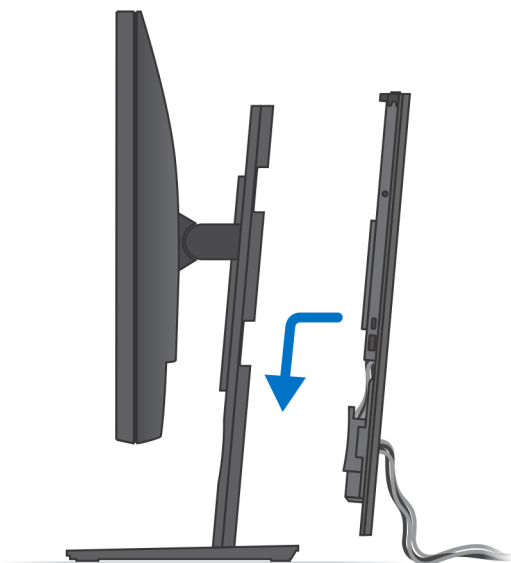


15. Podłącz kable zasilania, sieci, klawiatury, myszy i wyświetlacza do urządzenia i do gniazdka elektrycznego.

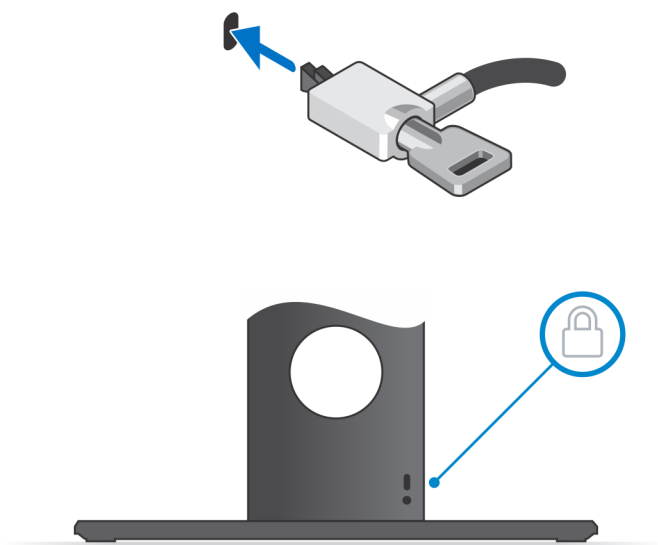
**i UWAGA** Aby zapobiec ścisaniu i splątaniu się kabli przy zamykaniu pokrywy podstawki, zaleca się poprowadzenie kabli zgodnie ze wskazaniami na ilustracji.



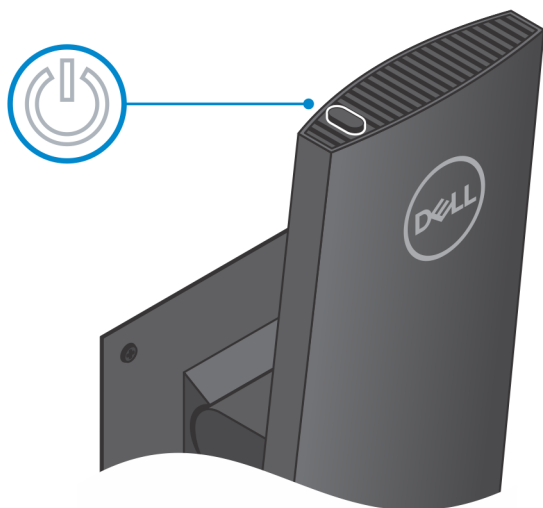
16. Wsuń pokrywę tylną razem z urządzeniem do podstawki, aż usłyszysz kliknięcie.



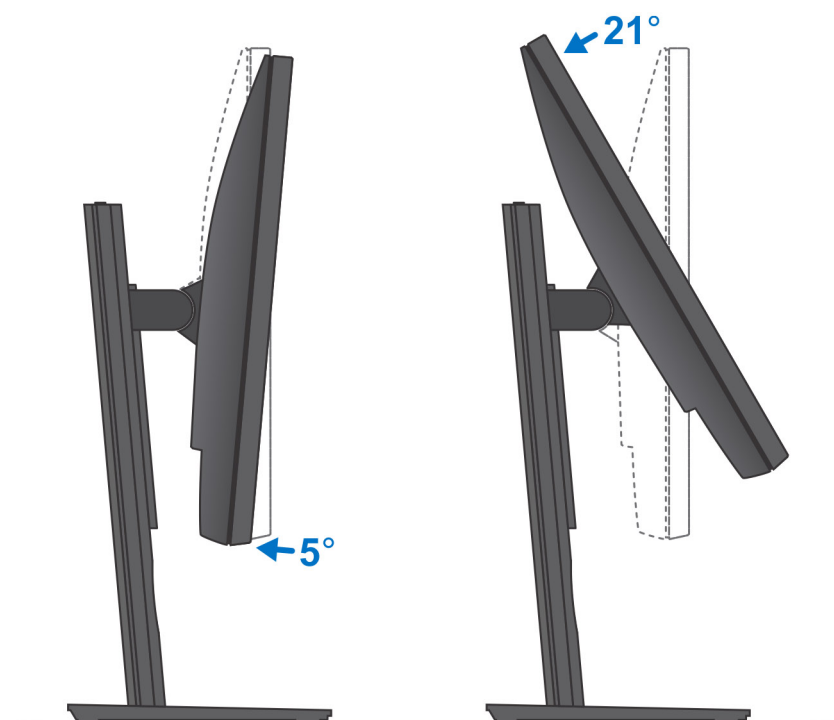
17. Zablokuj urządzenie i pokrywę podstawki.



18. Naciśnij przycisk zasilania, aby włączyć urządzenie.



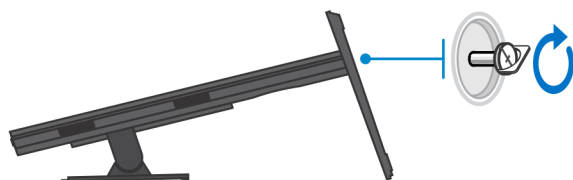
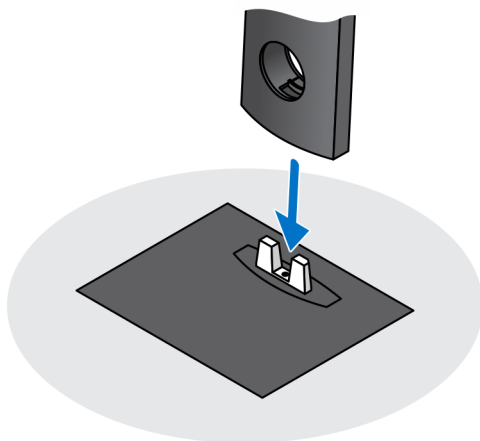
## Kąt nachylenia monitora



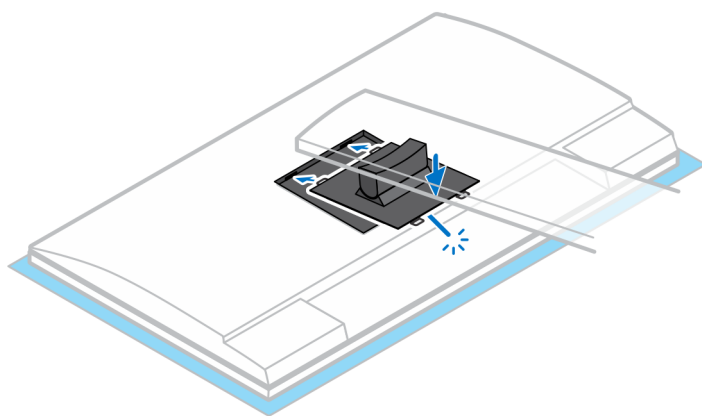
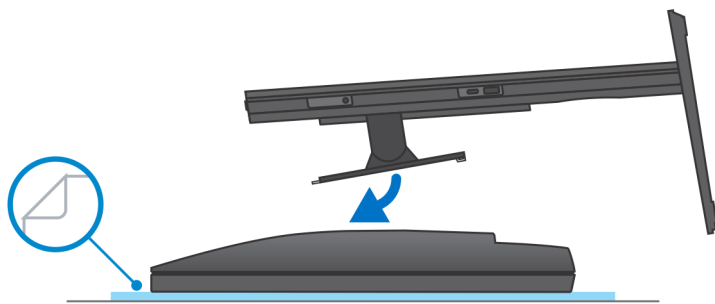
## Instalowanie urządzenia na podstawce o regulowanej wysokości

### Kroki

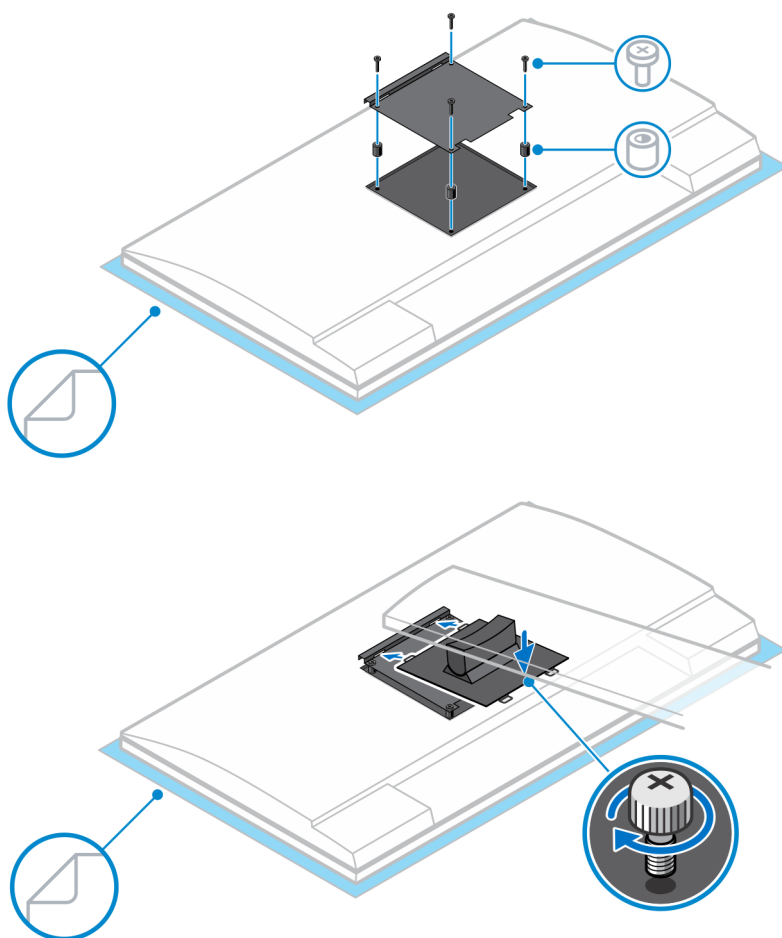
1. Dopasuj i wsuń szczeliny na podstawce o regulowanej wysokości na zaczepy w podstawie podstawki.
2. Unieś i pochyl podstawę podstawki.
3. Dokręć śrubę osadzoną mocującą podstawkę do jej podstawy.



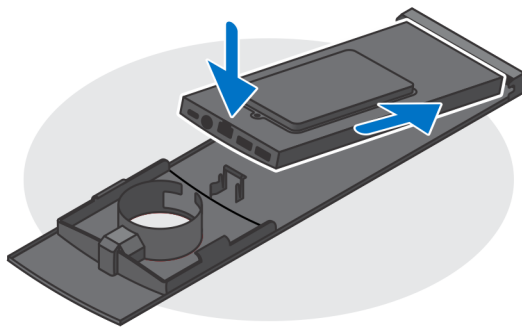
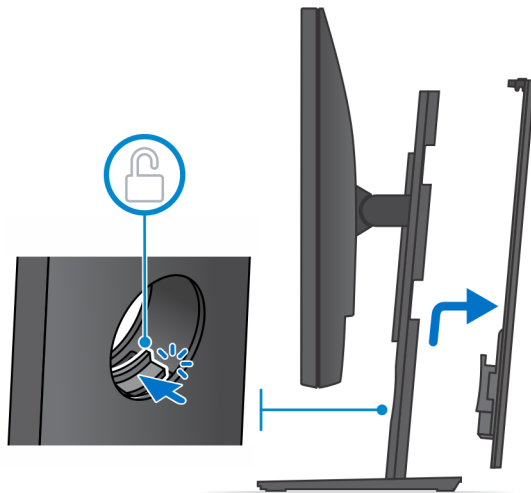
4. Aby uniknąć uszkodzenia monitora, upewnij się, że jest on umieszczony na osłonie zabezpieczającej.
5. W przypadku mocowania podstawki o regulowanej wysokości do monitora:
  - a) Dopasuj i wsuń zaczepy na wsporniku montażowym podstawki do szczelin w monitorze, aż usłyszysz kliknięcie.



6. W przypadku instalowania wspornika QR-VESA dla monitora serii E:
- Wyrównaj otwory na śruby we wsporniku QR-VESA z otworami w monitorze.
  - Wkręć cztery separatory śrub i śruby mocujące wspornik QR-VESA do monitora.
  - Dopasuj i wsuń zaczepy QR na podstawce do szczelin we wsporniku QR-VESA na monitorze.
  - Dokręć śrubę skrzydełkową mocującą podstawkę do wspornika QR-VESA.

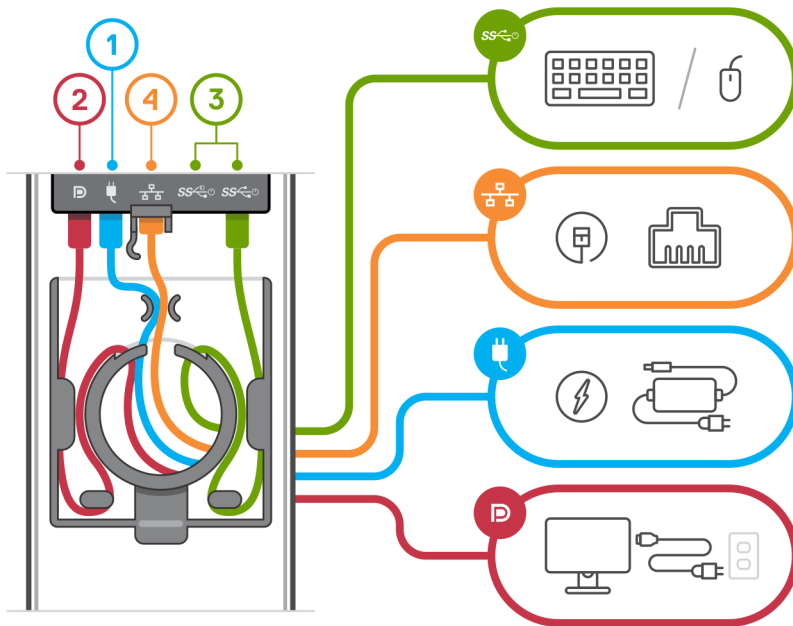


7. Aby uwolnić pokrywę podstawki, przesunąć zatrzask zwalniający, aż usłyszysz kliknięcie.
8. Podważ pokrywę, aby oddzielić ją od podstawki.
9. Dopasuj otwory wentylacyjne w urządzeniu do otworów w pokrywie podstawki.
10. Opuść urządzenie na podstawkę, aż usłyszysz kliknięcie.

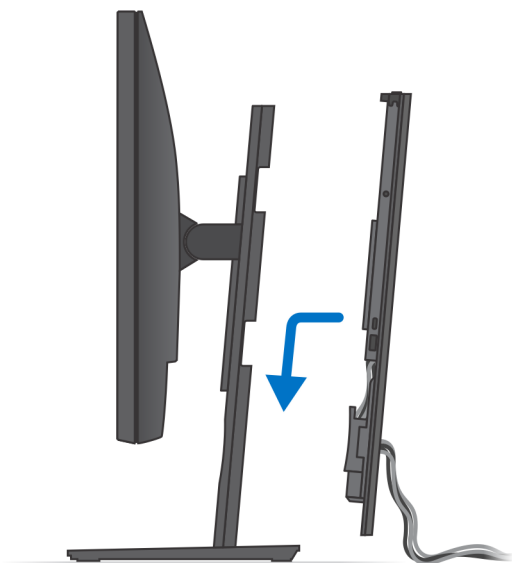


11. Podłącz kable zasilania, sieci, klawiatury, myszy i wyświetlacza do urządzenia i do gniazdka elektrycznego.

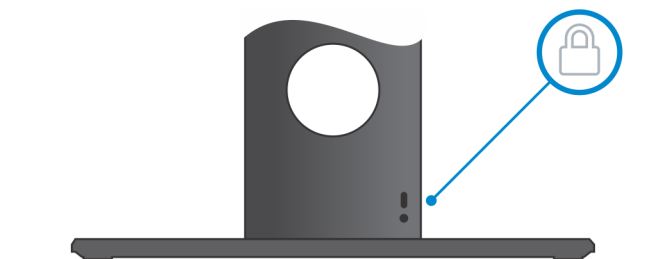
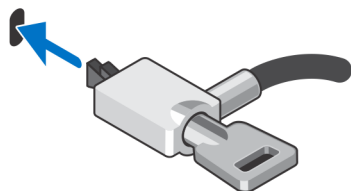
**UWAGA** Aby zapobiec ścisnieniu i splątaniu się kabli przy zamykaniu pokrywy podstawki, zaleca się poprowadzenie kabli zgodnie ze wskazaniami na ilustracji.



12. Wsuń pokrywę tylną razem z urządzeniem do podstawki, aż usłyszysz kliknięcie.



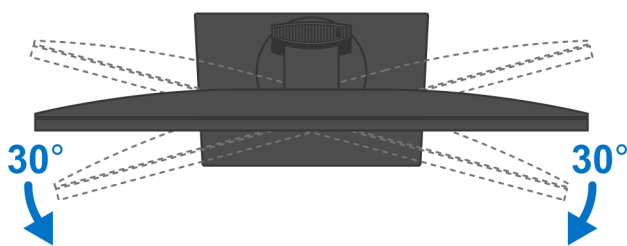
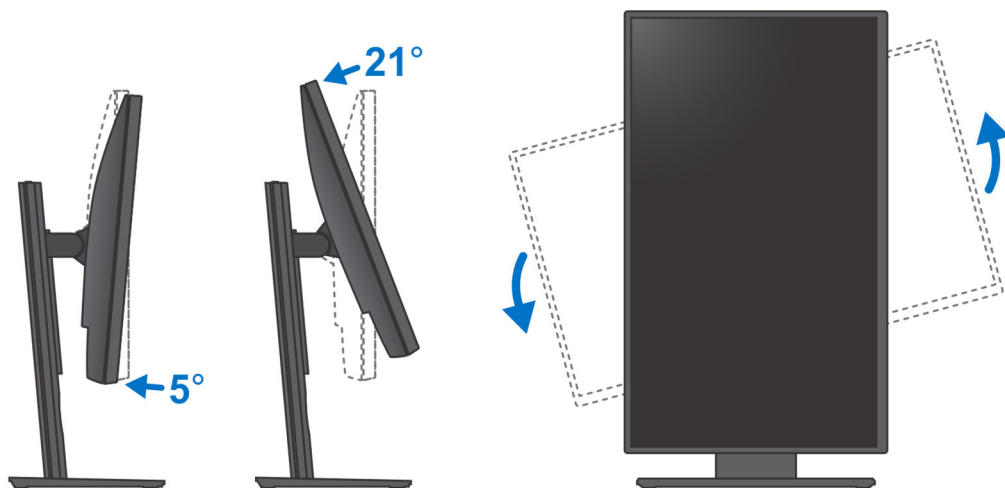
13. Zablokuj urządzenie i pokrywą podstawki.



14. Naciśnij przycisk zasilania, aby włączyć urządzenie.



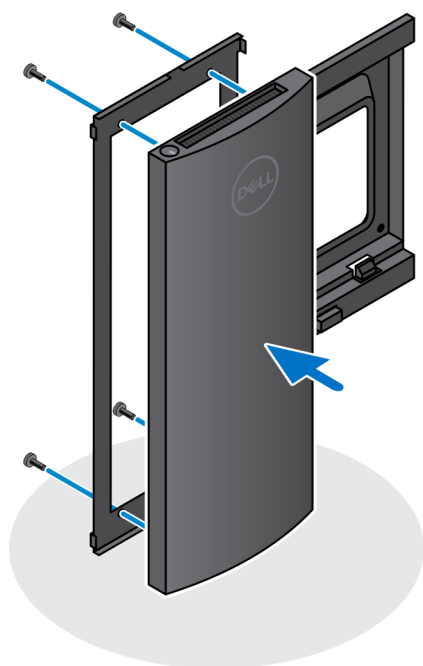
## Ilustracje przedstawiające pochylanie i obracanie podstawki



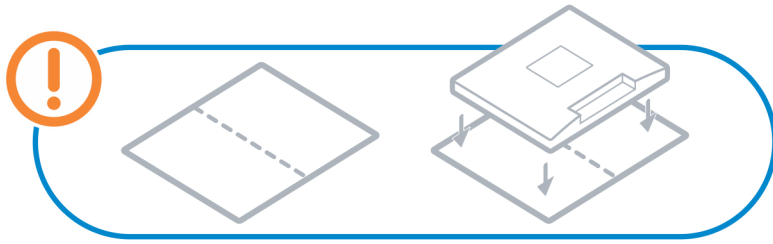
## Instalowanie urządzenia na przesuwanym uchwycie VESA

### Kroki

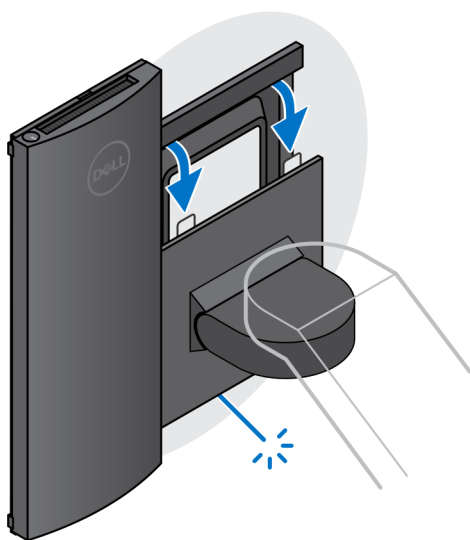
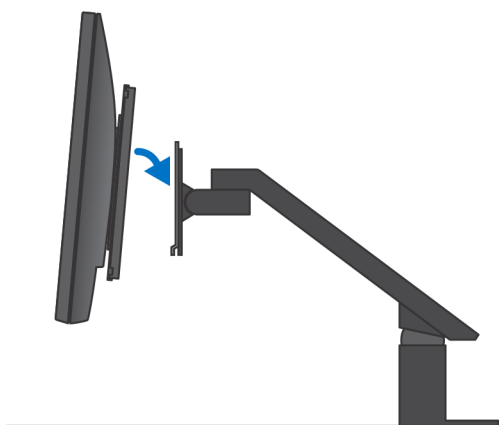
1. Dopasuj otwory na śruby w urządzeniu do otworów w uchwycie VESA.
2. Wkręć cztery śruby mocujące urządzenie do przesuwanego uchwytu VESA.



3. Aby uniknąć uszkodzenia monitora, upewnij się, że jest on umieszczony na osłonie zabezpieczającej.
4. Dopasuj otwory na śruby w przesuwającym uchwycie VESA do otworów w monitorze.
5. Zainstaluj cztery separatory śrub i śruby mocujące uchwyt VESA do monitora.

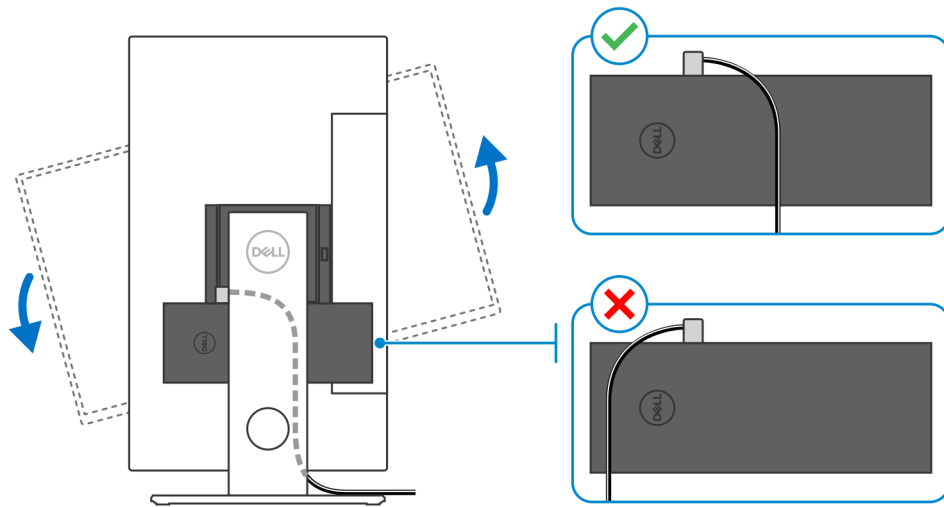


6. Włóż zaczepy na wsporniku montażowym podstawki z ramieniem na monitor do szczelin w uchwycie VESA na monitorze.
7. Obniż monitor na ramieniu, aż usłyszysz kliknięcie.



**i** **UWAGA** Aby zainstalować przesuwany uchwyt VESA na monitorze Dell z serii E, zdejmij pokrywę VESA z tylnej części monitora i zamocuj przesuwany uchwyt VESA wraz z urządzeniem na monitorze.

**UWAGA** Ustaw monitor w orientacji poziomej i poprowadź linkę blokady zabezpieczającej po prawej stronie urządzenia, aby uniknąć wpływu na wydajność sieci WLAN.



## Włączanie systemu

Komputer OptiPlex 7070 Ultra może być zasilany za pomocą zasilacza prądu zmiennego (ze złączem 4,5 mm) lub za pośrednictwem kabla USB Type-C podłączonego do wyświetlacza. Podczas normalnej pracy, kiedy urządzenie jest podłączone do jednego źródła zasilania (podstawowego źródła zasilania), podłączenie drugiego źródła zasilania i odłączenie podstawowego źródła zasilania spowoduje wyłączenie urządzenia. Jeśli jednak dodatkowe źródło zasilania zostanie odłączone, kiedy jest podłączone podstawowe źródło zasilania, system nadal działa prawidłowo.

Gdy urządzenie jest zasilane z obu źródeł zasilania (zasilacza prądu zmiennego oraz kabla USB Type-C) podstawowym źródłem zasilania jest zasilacz prądu zmiennego, a kabel USB Type-C jest dodatkowym źródłem zasilania. Odłączenie zasilacza prądu zmiennego powoduje wyłączenie urządzenia. W przypadku odłączenia dodatkowego źródła zasilania system nadal działa prawidłowo.

**UWAGA** Nie można zmienić podstawowego źródła zasilania bez wyłączenia urządzenia.

Tabela 3. Włączanie systemu

Podstawowe źródło zasilania	Dodatkowe źródło zasilania	Odłączono źródło zasilania	SATA
Zasilacz sieciowy	Tylne złącze Type-C	Zasilacz sieciowy	Zamknij
Zasilacz sieciowy	Tylne złącze Type-C	Tylne złącze Type-C	Normal
Tylne złącze Type-C	Zasilacz sieciowy	Zasilacz sieciowy	Normal
Tylne złącze Type-C	Zasilacz sieciowy	Tylne złącze Type-C	Zamknij

### Tematy:

- [Ustawienia wyświetlania przez złącze Type-C](#)

## Ustawienia wyświetlania przez złącze Type-C

Jeśli korzystasz z wyświetlacza Dell ze złączem USB Type-C do zasilania komputera OptiPlex 7070 Ultra, to aby uniknąć utraty zasilania urządzenia po wyłączeniu wyświetlacza lub przełączeniu go w tryb gotowości, należy upewnić się, że opcja **Always on USB-C Charging** (Stałe zasilanie złącza USB-C) jest włączona.

Po pierwszym włączeniu monitora Dell ze złączem USB Type-C pojawia się ekran **Easy initial setup** (Prosta początkowa konfiguracja). Kliknij przycisk **Yes** (Tak), aby włączyć opcję **Always on USB-C Charging**.

Jeśli nie włączono tej opcji przy pierwszej konfiguracji, możesz ją włączyć za pomocą menu ekranowego dostępnego na wyświetlaczu. Dodatkowe informacje na temat włączania tej opcji można znaleźć w dokumentacji dostarczonej z wyświetlaczem.

**UWAGA** Opcja „USB-C Always on Charging” może nie być dostępna we wszystkich wyświetlaczach Dell ze złączem USB Type-C. Funkcję tę można włączyć dopiero po aktualizacji oprogramowania sprzętowego. Pobierz oprogramowanie wewnętrzne wyświetlacza Dell na stronie [Dell.com/support](https://Dell.com/support).

## Włączanie funkcji Smart Power

Tryb głębokiego uśpienia jest domyślnie wyłączony w systemie BIOS. Jeśli do systemu jest podłączona klawiatura USB, a w systemie BIOS włączono tryb głębokiego uśpienia, po naciśnięciu klawisza na klawiaturze USB system nie włączy się ani nie wyjdzie z trybu hibernacji.

Enable USB Wake support:

1. Naciśnij klawisz <F12> po wyświetleniu logo Dell, aby włączyć menu rozruchu jednorazowego. Przejdź do konfiguracji systemu BIOS.
2. Wybierz opcję Power Management.
3. Przejdź do opcji **USB Wake Support**.
4. Włącz ustawienie **Enable USB Wake Support**.
5. Przejdź do ustawienia **Deep Sleep Control**.
6. Wyłącz opcję **Deep Sleep**.

# Dane techniczne komputera OptiPlex 7070 Ultra

## Procesory

Tabela 4. Procesory

Procesory	Moc	Liczba rdzeni	Liczba wątków	Szybkość	Pamięć podręczna	Zintegrowana karta graficzna
Intel Core i3-8145U ósmej generacji	25 W	2	4	2,10 GHz do 3,90 GHz	4 MB	Intel UHD Graphics 620
Intel Core i5-8265U ósmej generacji	25 W	4	8	1,60 GHz do 3,90 GHz	6 MB	Intel UHD Graphics 620
Intel Core i5-8365U ósmej generacji	25 W	4	8	1,60 GHz do 4,10 GHz	6 MB	Intel UHD Graphics 620
Intel Core i7-8565U ósmej generacji	25 W	4	8	1,80 GHz do 4,60 GHz	8 MB	Intel UHD Graphics 620
Intel Core i7-8665U ósmej generacji	25 W	4	8	1,90 GHz do 4,80 GHz	8 MB	Intel UHD Graphics 620

## Mikroukład

Tabela 5. Mikroukład

Opis	Wartości
Mikroukład	Integrated with the processor
Procesor	8 <sup>th</sup> Generation Intel Core i3/i5/i7
Przepustowość magistrali DRAM	64 bit
Pamięć Flash EPROM	32 MB
Magistrala PCIe	Up to Gen 3.0

## System operacyjny

- Windows 10 Home (64-bit)
- Windows 10 Professional (64-bit)
- Windows 10 Pro National Academic (64-bit)
- Ubuntu 18.04 LTS

# Pamięć

Tabela 6. Dane techniczne pamięci

Opis	Wartości
Gniazda	Two SO-DIMM slots
Typ	Dual-channel DDR4
Szybkość	2400 MHz
Maksymalna pojemność pamięci	64 GB
Minimalna pojemność pamięci	4 GB
Rozmiar pamięci dla każdego gniazda	4 GB, 8 GB, 16 GB, 32 GB
Obsługiwane konfiguracje	<ul style="list-style-type: none"><li>• 4 GB (1 x 4 GB)</li><li>• 8 GB (1 x 8 GB, 2 x 4 GB)</li><li>• 16 GB (1 x 16 GB, 2 x 8 GB)</li><li>• 32 GB (1 x 32 GB, 2 x 16 GB)</li><li>• 64 GB (2 x 32 GB)</li></ul>

# Pamięć masowa

Your computer supports the following configuration:

- One 2.5 inch, 7 mm hard drive and One M.2 2230 solid-state drive

Tabela 7. Specyfikacja pamięci masowej

Typ pamięci masowej	Typ interfejsu	Capacity
2.5-inch 5400 rpm hard drive	SATA AHCI	Up to 2 TB
2.5-inch 7200 rpm hard drive	SATA AHCI	Up to 1 TB
2.5 inch 7200 rpm FIPS Self Encrypting Opal 2.0 hard drive	FIPS	Up to 500 GB
M.2 PCIe NVMe Class 35 solid-state drive	PCIe x2 Gen 3 NVMe	Up to 1 TB
M.2 PCIe NVMe Class 35 Self Encrypting Opal 2.0 solid-state drive	PCIe x4 Gen 3 NVMe	Up to 256 GB

# Porty i złącza

Tabela 8. Zewnętrzne porty i złącza

Opis	Wartości
<b>Zewnętrzne:</b>	
Sieć	1 RJ-45 port 10/100/1000 Mbps
USB	<ul style="list-style-type: none"><li>• 1 USB 3.1 Gen 2 Type-C port with DisplayPort Alt Mode (side)</li><li>• 1 USB 3.1 Gen 2 Type-A port with PowerShare (side)</li><li>• 1 USB 3.1 Gen 2 Type-C port with DisplayPort Alt Mode/Power Delivery (rear)</li><li>• 1 USB 3.1 Gen1 Type-A port with SmartPower (rear)</li><li>• 1 USB 3.1 Gen 2 type-A port with SmartPower (rear)</li></ul>

Opis	Wartości
Audio	Universal Audio Jack
Wideo	DisplayPort over USB Type-C port
Złącze zasilacza	4.50 mm x 2.90 mm DC-in
Security (Zabezpieczenia)	<ul style="list-style-type: none"> <li>• 1 Kensington lock slot</li> <li>• 1 Security screw hole to secure cover</li> </ul>

**Tabela 9. Wewnętrzne porty i złącza**

Opis	Wartości
<b>Wewnętrzne:</b>	
M.2	<ul style="list-style-type: none"> <li>• 1 M.2 slot for 2230 M.2 WiFi and Bluetooth card</li> <li>• 1 M.2 slot for 2230 M.2 PCIe solid-state drive</li> </ul> <p><b>UWAGA</b> Aby dowiedzieć się więcej na temat funkcji różnych typów kart M.2, zapoznaj się z artykułem w bazie wiedzy <a href="#">SLN301626</a>.</p>
SATA	1 złącze FFC SATA 3.0 dla dysku twardego

## Audio

**Tabela 10. Dane techniczne dźwięku**

Opis	Wartości
Kontroler	Realtek ALC3204-CG 4 channel high definition audio
Konwersja stereo	Supported
Interfejs wewnętrzny	High definition audio interface
Interfejs zewnętrzny	Universal Audio Jack
Głośniki	Not applicable

## Video (Grafika)

**Tabela 11. Dane techniczne zintegrowanej karty graficznej**

Zintegrowana karta graficzna			
Kontroler	Obsługa wyświetlaczy zewnętrznych	Rozmiar pamięci	Procesor
Intel UHD Graphics 620	<ul style="list-style-type: none"> <li>• Up to three displays supported via DisplayPort Multi-Streaming Technology (MST)</li> <li>• Two DisplayPort 1.2 support over USB 3.1 Type-C port</li> </ul>	Shared system memory	8 <sup>th</sup> Generation Intel Core i3/i5/i7

# Komunikacja

## Ethernet

Tabela 12. Ethernet — dane techniczne

Opis	Wartości
Numer modelu	Intel i219V (non-vPro) or Intel i219LM (vPro)
Szybkość przesyłania danych	10/100/1000 Mbps

## Moduł łączności bezprzewodowej

Tabela 13. Dane techniczne modułu sieci bezprzewodowej

Opis	Wartości	
Numer modelu	Qualcomm QCA61x4A	Intel Wi-Fi 6 AX200
Szybkość przesyłania danych	Up to 867 Mbps	Up to 2.4 Gbps
Obsługiwane pasma częstotliwości	2.4 GHz, 5 GHz	2.4 GHz, 5 GHz
Standardy bezprzewodowe	<ul style="list-style-type: none"><li>Wi-Fi 802.11 a/b/g</li><li>Wi-Fi 4 (WiFi 802.11n)</li><li>Wi-Fi 5 (WiFi 802.11ac)</li></ul>	<ul style="list-style-type: none"><li>Wi-Fi 802.11 a/b/g</li><li>Wi-Fi 4 (Wi-Fi 802.11n)</li><li>Wi-Fi 5 (Wi-Fi 802.11ac)</li><li>Wi-Fi 6 (Wi-Fi 802.11ax)</li></ul>
Szyfrowanie	<ul style="list-style-type: none"><li>64-bit/128-bit WEP</li><li>AES-CCMP</li><li>TKIP</li></ul>	<ul style="list-style-type: none"><li>64-bit/128-bit WEP</li><li>AES-CCMP</li><li>TKIP</li></ul>
Bluetooth	Bluetooth 4.2	Bluetooth 5.0

## Zasilacz

Tabela 14. Dane techniczne zasilacza

Opis	Wartości
Typ	65 W
Średnica (złącze)	4,50 mm x 2,90 mm
Napięcie wejściowe	100 VAC-240 VAC
Częstotliwość wejściowa	50 Hz-60 Hz
Prąd wejściowy	1,60 A
Prąd wyjściowy (praca ciągła)	3,34 A
Znamionowe napięcie wyjściowe	19,50 VDC
Zakres temperatur:	
Podczas pracy	0°C to 40°C (32°F to 104°F)

Opis	Wartości
Pamięć masowa	-40°C to 70°C (-40°F to 158°F)

## Wymiary i masa

Tabela 15. Wymiary i masa

Opis	Wartości
Wysokość:	
Przód	19.70 mm (0.78 in.)
Tył	<ul style="list-style-type: none"> <li>Without HDD: 19.70 mm (0.78 in.)</li> <li>With HDD: 27.74 mm (1.09 in.)</li> </ul>
Szerokość	96.10 mm (3.78 in.)
Głębokość	256.20 mm (10.09 in.)
Masa (maksymalna)	maximum 0.65 kg (1.43 lb)

**UWAGA** Masa komputera zależy od zamówionej konfiguracji oraz od pewnych zmiennych produkcyjnych.

## Akcesoria

Tabela 16. Akcesoria

Akcesoria	
Zestawy montażowe i podstawki	OptiPlex Ultra — podstawka stała OptiPlex Ultra — podstawka z regulacją wysokości OptiPlex Ultra — przesuwany uchwyt montażowy VESA
Kable	OptiPlex Ultra — kabel USB-C do USB, 0,6 m OptiPlex Ultra — kabel USB-A do USB-B 3.0, 0,6 m OptiPlex Ultra — kabel USB-C do DisplayPort, 0,6 m OptiPlex Ultra — kabel USB-C do DisplayPort, 1,0 m OptiPlex Ultra — kabel USB-C do HDMI, 1,0 m OptiPlex Ultra — kabel USB-C do DVI, 1,0 m OptiPlex Ultra — kabel USB-C do VGA, 1,0 m
Klawiatury i myszy	Klawiatura multimedialna Dell KB216 Klawiatura Dell KB813 z czytnikiem kart Smart Card Zestaw z bezprzewodową klawiaturą i myszą Dell KM636 Zestaw z bezprzewodową klawiaturą i myszą Dell KM717 Przewodowa klawiatura multimedialna Dell KB522 Mysz przewodowa Dell MS116 Srebrnoczarna mysz USB Dell Laser Scroll (6 przycisków) Mysz przewodowa Dell MS819 z czytnikiem linii papilarnych Mysz bezprzewodowa Dell WM326 Mysz bezprzewodowa Dell WM527

## Akcesoria

Monitory	Zgodność z wybranymi modelami z serii Dell UltraSharp, Professional oraz E
Audio	Głośniki zewnętrzne, zestaw słuchawkowy Dell Pro Stereo
Blokady	Zestaw firmy Kensington do zabezpieczania komputerów stacjonarnych i urządzeń peryferyjnych Blokada notebooka Kensington MicroSaver 2.0 z kluczem Blokada notebooka Kensington MicroSaver Twin
Zewnętrzny napęd dysków optycznych	Płaski napęd optyczny USB DVD/RW Dell DW316

# Certyfikat Energy Star i moduł Trusted Platform Module (TPM)

Tabela 17. Energy Star i TPM

Funkcje	Dane techniczne
Energy Star	Zgodność z normą Energy Star 7
TPM	<ul style="list-style-type: none"><li>Sprzętowy układ zabezpieczający TPM (z obsługą autonomicznego trybu TPM)</li><li>Moduł zabezpieczający TPM w oprogramowaniu wewnętrznym (bez obsługi autonomicznego trybu TPM)</li></ul>
Normy w zakresie ochrony środowiska, ergonomii i zgodności z przepisami	Normy środowiskowe (etykiety Eco): ENERGY STAR, EPEAT, TCO Certified, CEL, WEEE, japońskie normy energetyczne, południowokoreańska norma E-standby, południowokoreańska etykieta Eco, RoHS w UE, RoHS dla Chin.  Szczegółowe informacje można uzyskać u przedstawiciela handlowego lub w witrynie <a href="http://www.dell.com">www.dell.com</a> .

## Środowisko pracy komputera

Poziom zanieczyszczeń w powietrzu: G1 lub niższy, wg definicji w ISA-S71.04-1985

Tabela 18. Środowisko pracy komputera

Opis	Podczas pracy	Pamięć masowa
Zakres temperatur	0°C to 35°C (32°F to 95°F)	-40°C to 65°C (-40°F to 149°F)
Wilgotność względna (maksymalna)	10% to 90% (non-condensing)	0% to 95% (non-condensing)
Wibracje (maksymalne)*	0.66 GRMS	1.30 GRMS
Udar (maksymalny)	110 G†	160 G†
Wysokość nad poziomem morza (maksymalna)	-15.2 m to 3048 m (4.64 ft to 10000 ft)	-15.2 m to 10668 m (4.64 ft to 35065.61 ft)

\* Mierzone z wykorzystaniem spektrum losowych wibracji, które symulują środowisko użytkownika.

† Mierzona za pomocą 2 ms pół-sinusoidalnego impulsu, gdy dysk twardy jest używany.