



DAB+
RADIO

FM
RADIO

CD
PLAYER

USB
INPUT

AUX
INPUT

CMP 581 DAB

Guida d'uso / User guide

**DAB RADIO STEREO
CON CD/MP3/USB/AUX**
Manuale d'uso e installazione

**DAB RADIO STEREO
WITH CD/MP3/USB/AUX**
Instruction manual

**DAB RADIO STÉRÉO
AVEC LECTEUR CD/MP3/USB/AUX**
Mode d'emploi et installation

**DAB RADIO STEREO
MIT CD/MP3/USB/AUX**
Gebrauchs- und Installationshandbuch

**DAB RADIO ESTÉREO
CON LECTORA DE CD/MP3/USB/AUX**
Manual de uso e instalación






ATTENZIONE

**RISCHIO DI SCOSSE
ELETTRICHE!
NON ESPORRE A
PIOGGIA E UMIDITÀ**




ATTENZIONE: NON APRITE L'APPARECCHIO. ALL'INTERNO NON VI SONO COMANDI MANIPOLABILI DALL'UTENTE NE PARTI DI RICAMBIO. PER TUTTE LE OPERAZIONI DI SERVIZIO RIVOLGERSI AD UN CENTRO DI ASSISTENZA AUTORIZZATO TREVÌ




WARNING!

**DANGER OF ELECTRIC SHOCK!
DO NOT EXPOSE TO
RAIN OR HUMIDITY**




WARNING: DO NOT OPEN THE SET. NEITHER CONTROLS OR SPARE PARTS TO BE USED BY THE USER ARE TO BE FOUND INSIDE IT. APPLY TO AUTHORISED TREVÌ CENTERS FOR SERVICE OPERATIONS.




ATTENTION

**RISQUE DE DECHARGES
ELECTRIQUES
NE PAS EXPOSER A LA PLUIE
ET A L'HUMIDITE**




ATTENTION: NE PAS OUVRIR L'APPAREIL, A L'INTERIEUR IL N'Y A PAS DE COMMANDES A MANIPULER PAR L'UTILISATEUR OU DE PIECES DE RECHANGE. POUR TOUTES LES OPERATIONS DE SERVICE IL FAUT S'ADRESSER A UN SERVICE D'ASSISTANCE AUTORISE TREVÌ.




ACHTUNG

**GEFAHR ELEKTRISCHER
SCHLÄGE
NICHT DER FEUCHTIGKEIT UND
DEM REGEN AUSSETZEN**




ACHTUNG: DAS GERÄT NICHT ÖFFNEN. IM INNERN BEFINDEN SICH KEINE VOM BENUTZER SELBST INSTANDSETZBAREN TEILE UND AUCH KEINE ERSATZTEILE. FÜR JEDGLICHE SERVICEARBEITEN, WENDEN SIE SICH BITTE AN EINE TREVÌ AUTORISIERTEN KUNDENDIENSTSTELLE.



ATENCIÓN

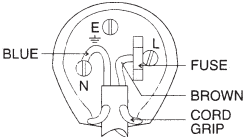
**PELIGRO DE CHOQUES
ELECTRICOS
NO EXPONER A LLUVIA
Y HUMEDAD**



ATENCIÓN: NO ABRIR EL APARATO, EN SU INTERIOR NO HAY MANDOS QUE PUEDAN SER MANIPULADOS POR EL USUARIO NI PARTES DE REPUESTO. PARA TODAS LAS OPERACIONES DE SERVICIO DIRIGIRSE A UN CENTRO DE ASISTENCIA AUTORIZADO TREVÌ.

UK PLUG ONLY
WIRES CONNECTIONS TO A UK THREE-PIN PLUG

The wires in this mains lead are coloured in accordance with the following wiring codes:
 Blue:Neutral
 Brown:Live
 The wires in this mains lead must be connected to the terminals in the plug as follows:
 Blue wire:N or Black
 Brown wire:L or Red
 Neither wire is to be connected to the earth (E or W) terminal of three-pin plug.
 Should the fuse fail in the plug remove the plug from the wall socket and replace the fuse with a 3 Amp. ASTA approved BS 1362 fuse.



 VOLTAGGIO PERICOLOSO	 ATTENZIONE	 AVVERTENZE SUL LASER
<p>Questo simbolo riportato sul retro dell'apparecchio ed in questo manuale segnala la presenza all'interno di questo apparecchio di componenti operanti ad alta tensione, non apritelo per evitare il rischio di scosse elettriche.</p>	<p>Questo simbolo riportato sul retro dell'apparecchio ed in questo manuale indicano la presenza sugli stessi di importanti istruzioni per la sicurezza d'uso. Leggetele attentamente prima di utilizzare l'apparecchio.</p>	<p>Questo apparecchio è dotato di un sistema di lettura con raggio laser. Benché il laser sia di bassa potenza e con dispositivo di sicurezza che ne impedisce il funzionamento a sportello aperto attenetevi scrupolosamente alle seguenti avvertenze: Non avvicinate l'occhio alla lente del laser con l'apparecchio aperto, pericolo di lesione della retina. Non tentate di smontare o manomettere l'unità laser, pericolo di assorbimento di radiazioni.</p>

NOTE D'USO

Ascoltare a volume alto per lungo tempo, potrebbe danneggiare il vostro udito.

Questo apparecchio è uno strumento elettronico di alta precisione, evitate quindi di utilizzarlo nei seguenti casi:

- Vicino a campi magnetici.
- Vicino a fonti di calore come caloriferi e stufe.
- In luoghi molto umidi come stanze da bagno, piscine, ecc...
- In luoghi molto polverosi.
- In luoghi soggetti a forti vibrazioni.
- Non avvicinare l'orecchio all'altoparlante durante le fasi di messa punto e regolazioni del volume, e in particolare di tenere il volume al minimo nella fase di accensione.
- Posizionare l'apparecchio in modo che ai suoi lati ci sia sempre abbastanza spazio per la libera circolazione di aria (almeno 5 cm).
- Se dei liquidi penetrano all'interno dell'apparecchio scollegare immediatamente la spina dalla presa e portare l'apparecchio al più vicino centro assistenza autorizzato TREVI.
- Controllare sempre prima di ricaricare l'apparecchio, che i cavi di alimentazione e di collegamento siano installati correttamente.
- Nessuna sorgente di fiamma nuda, quali candele accese, dovrebbe essere posta sull'apparecchio.
- L'apparecchio non deve essere esposto a stillicidio o a spruzzi d'acqua e nessun oggetto pieno di liquido, quali vasi, deve essere posto sull'apparecchio.
- Conservare il presente manuale per futuri riferimenti.

CURA E MANUTENZIONE

Per la pulizia si consiglia l'uso di un panno morbido, leggermente inumidito. Evitate solventi o sostanze abrasive.

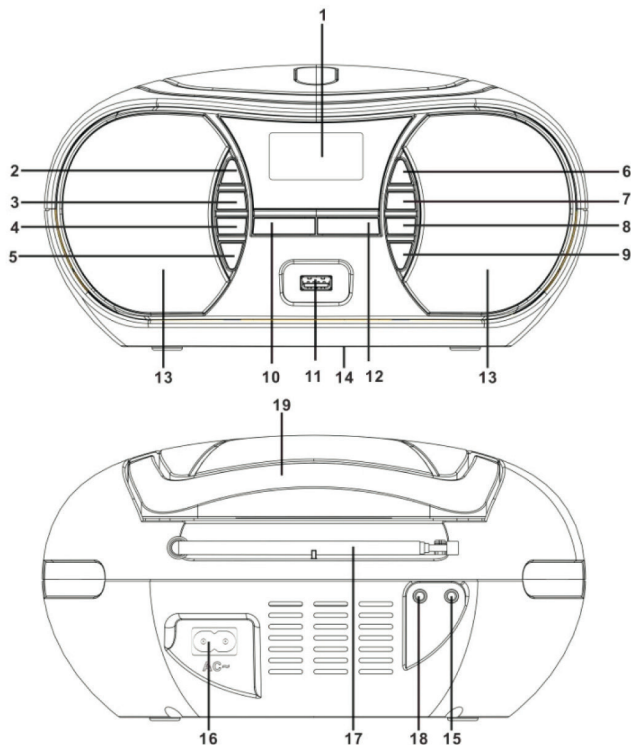
IMPORTANTE

Questo dispositivo e' progettato per uso domestico non professionale. La buona costruzione di questo apparecchio ne garantisce per lungo tempo il perfetto funzionamento. Se tuttavia dovesse presentarsi qualche inconveniente, sarà opportuno consultare il più vicino Centro Assistenza autorizzato TREVI.

TREVI persegue una politica di continua ricerca e sviluppo. Pertanto i prodotti possono presentare caratteristiche diverse da quelle descritte.



Per evitare possibili danni all'udito, limitare il tempo di ascolto a volumi elevati.



DESCRIZIONE COMANDI

- | | |
|----------------------------|-------------------------------------|
| 1. Display LCD | 11. Ingresso USB |
| 2. Tasto MEM/P-MODE | 12. Tasto VOLUME + |
| 3. Tasto STOP/MENU/INFO | 13. Altoparlanti |
| 4. Tasto ⏪/SKIP- | 14. Vano batterie |
| 5. Tasto 10/M./FOLD - | 15. Ingresso AUX IN |
| 6. Tasto ⏻ STANDBY/FUNC | 16. Presa AC, alimentazione di rete |
| 7. Tasto PLAY/PAUSE/SELECT | 17. FM Antenna |
| 8. Tasto ⏩/SKIP+ | 18. Presa uscita cuffie |
| 9. Tasto 10/M./FOLD + | 19. Maniglia |
| 10. Tasto VOLUME - | |

ALIMENTAZIONE

BATTERIE

Aprire il vano batterie (14) ed inserire 6 batterie formato "C" (UM-2) avendo cura di rispettare attentamente le polarità indicate. Sostituire immediatamente le batterie scariche e toglierle se prevedete di non utilizzare l'apparecchio per lungo tempo.

RETE

Collegare il cavo di alimentazione alla presa AC (16). Inserire la spina in una presa di corrente 100-240V ~ 50/60Hz. Non collegare l'apparecchio a prese con tensione diversa da quella indicata.

ACCENSIONE/SPEGNIMENTO

1. Premere il tasto ⏻ STANDBY/FUNC(6) per accendere l'unità.
2. Premere il tasto ⏻ STANDBY/FUNC(6) per selezionare una tra le sorgenti radio DAB/DAB+, radio FM, lettore CD, ingresso USB e ingresso AUX.

NOTE

In sorgente CD, USB o AUX, se entro 15 minuti non viene effettuata alcuna operazione, l'unità entrerà automaticamente in modalità STANDBY.

3. Tenere premuto a lungo il tasto ⏻ STANDBY/FUNC(6) per spegnere l'unità.

CONTROLLO VOLUME

1. Agire sui tasti VOLUME + (12) e VOLUME - (10) per aumentare o diminuire il volume.

FUNZIONAMENTO RADIO DAB/DAB+

SCANSIONE STAZIONI RADIO DAB/DAB+

1. Selezionare la sorgente DAB agendo sul tasto \odot STANDBY/FUNC(6). Comparirà la scritta *Welcome to DAB*.
Alla prima accensione la radio effettuerà una scansione e memorizzazione automatica di tutte le stazioni DAB disponibili.
2. Se si desidera ripetere l'operazione di scansione delle stazioni DAB disponibili premere a lungo il tasto STOP/MENU/INFO (3) per accedere al menu DAB. Comparirà la scritta *Full scan*.
3. Premere il tasto PLAY/PAUSE/SELECT (7) per avviare la scansione delle stazioni DAB.
4. Premere il tasto SKIP- (4) o SKIP+ (8) per scorrere le varie stazioni DAB sintonizzate. Premere il tasto PLAY/PAUSE/SELECT (7) sulla stazione DAB desiderata per avviare la riproduzione.
5. Premere il tasto STOP/MENU/INFO (3) piu' volte per visualizzare informazioni sulla stazione ricevuta.

MENU RADIO DAB/DAB+

1. Premere a lungo il tasto STOP/MENU/INFO (3) per accedere al menu DAB.
2. Premere il tasto SKIP- (4) o SKIP+ (8) per visualizzare le varie voci del menu DAB.
3. Premere il tasto PLAY/PAUSE/SELECT (7) per selezionare la voce del menu visualizzata.

Full scan (Ricerca completa): permette di scansionare l'intera banda DAB/DAB+ e memorizzare automaticamente le stazioni trovate.

Manual tune (Sintonizzazione manuale): permette di scansionare manualmente una singola frequenza DAB/DAB+. Premere il tasto SKIP- (4) o SKIP+ (8) per selezionare il numero del canale relativo alla frequenza da scansionare e successivamente premere il tasto PLAY/PAUSE/SELECT (7) per avviare la scansione. Le stazioni trovate verranno automaticamente memorizzate. Al termine premere a lungo il tasto STOP/MENU/INFO (3) per tornare al menu DAB.

DRC: permette di abilitare/disabilitare la funzione DRC per migliorare il suono durante l'ascolto in ambienti rumorosi. È possibile impostare il livello di DRC in alto (high), basso (low) o OFF (spento).

Prune (Elimina): permette di eliminare dalle lista delle stazioni memorizzate tutte le radio trovate ma non disponibili (scarso segnale). Spostarsi con il tasto SKIP- (4) o SKIP+ (8) su *Yes* e confermare l'eliminazione con il tasto PLAY/PAUSE/SELECT (7).

System (Sistema): permette di accedere al sottomenu di sistema:

Language: e' possibile scegliere la lingua dei menu; sono disponibili Italiano (default) ed Inglese.

Factory Reset (Ripristino valori di fabbrica): permette di ripristinare le impostazioni di fabbrica dell'apparecchio. Al termine del ripristino verrà effettuata una scansione automatica delle stazione DAB/DAB+.

SW version (Versione del software): permette di visualizzare la versione del software dell'apparecchio.

MEMORIZZAZIONE STAZIONI RADIO

Per memorizzare una stazione radio, effettuare le seguenti operazioni:

1. Sintonizzare tramite sintonizzazione manuale la stazione radio desiderata.
 2. Premere a lungo il tasto MEM./P-MODE (2), il display mostrerà la scritta *PRESET STORE*
 3. Utilizzare i tasti SKIP- (4) o SKIP+ (8) per selezionare una locazione di memoria.
 4. Premere il tasto PLAY/PAUSE/SELECT (7) per confermare e salvare la stazione radio.
- Ripetere questa operazione per ogni stazione radio che si desidera salvare. Sono disponibili 30 locazioni di memoria.

FUNZIONAMENTO RADIO FM

SCANSIONE STAZIONI RADIO FM

1. Selezionare la sorgente FM. Comparirà la scritta *FM MODE*.
2. Tenere premuto il tasto PLAY/PAUSE/SELECT (7) per avviare la scansione delle stazioni FM. Verranno automaticamente memorizzate le prime 30 stazioni ricevute.
3. Premere il tasto MEM./P-MODE (2) e il tasto SKIP- (4) o SKIP+ (8) per scorrere le varie stazioni FM memorizzate. Premere il tasto PLAY/PAUSE/SELECT (7) sulla stazione FM desiderata per avviare la riproduzione.
4. Agire sui tasti SKIP- (4) o SKIP+ (8) per effettuare la ricerca manuale di una stazione radio.
5. Premere a lungo il tasto STOP/MENU/INFO (3) piu' volte per visualizzare informazioni sulla stazione ricevuta.

NOTE

Per ottenere la migliore ricezione in FM estendete e orientate l'antenna (17). Se la ricezione non è buona provate a regolare diversamente la lunghezza e l'orientamento dell'antenna, comunque la qualità della ricezione in FM dipende molto dal luogo dove è posto l'apparecchio.

La vicinanza di apparecchi TV, lampade al neon o altri elettrodomestici può provocare disturbi nella ricezione di programmi radio, in questo caso allontanate il radioregistratore dall'apparecchio che disturba.

MENU RADIO FM

1. Premere il tasto STOP/MENU/INFO (3) per accedere al menu FM.
2. Premere il tasto SKIP- (10) o SKIP+ (12) per visualizzare le varie voci del menu FM.
3. Premere il tasto PLAY/PAUSE/SELECT/SCAN (9) per selezionare la voce del menu visualizzata:

Scan setting: permette di impostare la ricerca delle stazioni radio su tutte le stazioni trovate (All stations) o solo su quelle con forte segnale (Strong station).

Audio setting (Impostazioni audio): permette di impostare l'audio in stereo (*Stereo allowed*) o mono (*Forced mono*).

System (Sistema): permette di accedere al menu di sistema (vedi MENU RADIO DAB/DAB+).

MEMORIZZAZIONE STAZIONI RADIO

Per memorizzare una stazione radio, effettuare le seguenti operazioni:

1. Sintonizzare tramite sintonizzazione manuale la stazione radio desiderata.
 2. Premere a lungo il tasto MEM./P-MODE (2), il display mostrerà la scritta PRESET STORE
 3. Utilizzare i tasti SKIP- (4) o SKIP+ (8) per selezionare una locazione di memoria.
 4. Premere il tasto PLAY/PAUSE/SELECT (7) per confermare e salvare la stazione radio.
- Ripetere questa operazione per ogni stazione radio che si desidera salvare. Sono disponibili 30 locazioni di memoria.

FUNZIONAMENTO LETTORE CD-MP3

RIPRODUZIONE

1. Selezionare la sorgente CD. Comparirà la scritta *CD MODE*.
2. Aprire il vano CD premendo sulla scritta PUSH TO OPEN sul vano CD ed inserire il disco con il lato scritto rivolto verso l'alto. Richiudere lo sportello con cura.
3. Dopo qualche secondo il display LCD (1) mostrerà il numero delle tracce presenti sul disco. La riproduzione partirà automaticamente.
4. Premere il tasto PLAY/PAUSE/SELECT (7) per attivare la pausa; il tempo trascorso della traccia comincerà a lampeggiare. Ripremere per disinserire la pausa.
5. Premere il tasto STOP/MENU/INFO (3) per arrestare definitivamente la riproduzione.

SALTO TRACCIA E AVANTI/INDIETRO VELOCE

1. Premere il tasto SKIP- (4) o SKIP+ (8) per passare alla traccia precedente o successiva.
2. Tenere premuto il tasto SKIP- (4) o SKIP+ (8) durante l'ascolto per mandare indietro o avanti veloce la traccia. Rilasciare il tasto per tornare alla normale riproduzione.

RIPRODUZIONE ININTERROTTA DI UNA SINGOLA TRACCIA

1. Per riprodurre ininterrottamente una singola traccia, premere il tasto MEM./P-MODE (2) durante la riproduzione, fino alla comparsa sul display della scritta *REP-1*. Il lettore CD riprodurrà ininterrottamente la traccia visualizzata sul display.
2. Per cancellare la riproduzione ininterrotta della singola traccia, premere il tasto MEM./P-MODE (2) piu' volte fino alla comparsa della scritta simbolo *DISC*.

RIPELIZIONE ININTERROTTA DELL'INTERO DISCO

1. Per riprodurre ininterrottamente tutte le tracce del disco, premere il tasto MEM./P-MODE (2) durante la riproduzione, fino alla comparsa sul display della scritta *REP-ALL*. Il lettore CD riprodurrà ininterrottamente tutte le tracce del disco.
2. Per cancellare la riproduzione ininterrotta di tutte le tracce del disco, premere il tasto MEM./P-MODE (2) piu' volte fino alla comparsa della scritta simbolo *DISC*.

RIPRODUZIONE ININTERROTTA DELL'INTERA CARTELLA

NOTA: funzione valida solo per CD MP3.

1. Per riprodurre ininterrottamente tutte le tracce di una cartella, premere il tasto MEM./P-MODE (2) durante la riproduzione, fino alla comparsa sul display della scritta *REP-ALBUM*. Il lettore CD riprodurrà ininterrottamente tutte le tracce della cartella.
2. Per cancellare la riproduzione ininterrotta di tutte le tracce della cartella, premere il tasto MEM./P-MODE (2) piu' volte fino alla comparsa della scritta simbolo *DISC*.

RIPRODUZIONE CASUALE DELLE TRACCE

1. Per riprodurre casualmente tutte le tracce del disco, premere il tasto MEM./P-MODE (2) durante la riproduzione, fino alla comparsa sul display della scritta *RANDOM*. Il lettore CD riprodurrà casualmente tutte le tracce del disco.
2. Per cancellare la riproduzione casuale di tutte le tracce del disco, premere il tasto MEM./P-MODE (2) piu' volte fino alla comparsa della scritta simbolo *DISC*.

RIPRODUZIONE PRIMI 10 SECONDI DELLE TRACCE

1. Per riprodurre i primi 10 secondi di tutte le tracce del disco, premere il tasto MEM./P-MODE (2) durante la riproduzione, fino alla comparsa sul display della scritta *INTRO*. Il lettore CD riprodurrà i primi 10 secondi di tutte le tracce del disco.
2. Per cancellare la riproduzione dei primi 10 secondi di tutte le tracce del disco, premere il tasto MEM./P-MODE (2) piu' volte fino alla comparsa della scritta simbolo *DISC*.

FUNZIONE ALBUM

NOTA: funzione valida solo per CD MP3 contenenti cartelle.

1. Durante la riproduzione di un CD MP3, tenere premuto i tasti 10/M./FOLD + (9) o 10/M./FOLD - (5) per posizionarsi sulla cartella successiva o precedente (se presenti).
2. Durante la riproduzione di un CD MP3, premere i tasti 10/M./FOLD + (9) o 10/M./FOLD - (5) per passare alla decima traccia successiva o precedente.

PROGRAMMAZIONE

È possibile selezionare l'ordine con cui vengono riprodotte le tracce.

1. Premere il tasto STOP/MENU/INFO (3) per arrestare la riproduzione.
2. Premere il tasto MEM./P-MODE (2), sul display appare la scritta *P01*.
3. Selezionare la traccia che si desidera riprodurre per prima con i tasti SKIP- (4) o SKIP+ (8).
4. Premere il tasto MEM./P-MODE (2) per confermare.

5. Ripetere i punti 3 e 4 per memorizzare e riprodurre i brani che desiderate; per i CD audio si possono memorizzare un massimo di 20 brani, mentre per i CD MP3 si possono memorizzare un massimo di 99 brani.
6. Premere il tasto PLAY/PAUSE/SELECT (7) per iniziare la riproduzione.
7. Premere due volte il tasto STOP/MENU/INFO (3) per annullare la programmazione.

FUNZIONAMENTO INGRESSO USB

RIPRODUZIONE

1. Collegare un dispositivo USB nell'ingresso USB (11).
2. Selezionare la sorgente USB. Comparirà la scritta *USB MODE*.
3. Dopo qualche secondo il display LCD (1) mostrerà il numero delle tracce presenti sul disco. La riproduzione partirà automaticamente.

NOTA: Fare riferimento al paragrafo FUNZIONAMENTO LETTORE CD-MP3 per il resto delle funzioni.

FUNZIONAMENTO INGRESSO AUX

RIPRODUZIONE

1. Collegare un dispositivo esterno nell'ingresso AUX IN (15).
2. Selezionare la sorgente AUX. Comparirà la scritta *AUX MODE*.
3. Avviare la riproduzione del dispositivo esterno. Per tutte le funzioni di riproduzione fare riferimento al manuale del dispositivo esterno.

PRESA CUFFIE

1. Inserire le cuffie nella presa cuffie (18).
2. Avviare la riproduzione desiderata e regolare il volume.

CARATTERISTICHE TECNICHE

GENERALI

Alimentazione e consumo:	100-240V ~ 50/60 (13W, Stand-by <0,5W)
	Batterie 6 x "C" (UM2) non incluse
Ricezione banda in FM:	87.5 - 108 MHz
Ricezione banda DAB/DAB+:	174.928 - 239.200 MHz
Dimensioni:	240 x 224 x 125mm



INFORMAZIONI AGLI UTENTI

ai sensi del Decreto Legislativo N° 49 del 14 Marzo 2014

“Attuazione della Direttiva 2012/19/UE sui rifiuti di apparecchiature elettriche ed elettroniche (RAEE)”

Il simbolo del cassonetto barrato riportato sull'apparecchiatura indica che il prodotto alla fine della propria vita utile deve essere raccolto separatamente dagli altri rifiuti. L'utente dovrà, pertanto, conferire l'apparecchiatura integra dei componenti essenziali giunta a fine vita agli idonei centri di raccolta differenziata dei rifiuti elettronici ed elettotecnici, oppure riconsegnarla al rivenditore al momento dell'acquisto di nuova apparecchiatura di tipo equivalente, in ragione di uno a uno, oppure 1 a zero per le apparecchiature aventi lato maggiore inferiore a 25 cm. L'adeguata raccolta differenziata per l'avvio successivo dell'apparecchiatura dimessa al riciclaggio, al trattamento e allo smaltimento ambientale compatibile contribuisce ad evitare possibili effetti negativi sull'ambiente e sulla salute e favorisce il riciclo dei materiali di cui è composta l'apparecchiatura. Lo smaltimento abusivo del prodotto da parte dell'utente comporta l'applicazione delle sanzioni amministrative di cui al D.Lgs n. Decreto Legislativo N° 49 del 14 Marzo 2014.

**CAUTION**

This symbol on the back of the unit and in this manual indicate the presence on them of important instructions for safe use. Please read them carefully before using the appliance.

**DANGEROUS VOLTAGE**

This symbol on the back of the unit and in this manual indicates the presence in this equipment components operating at high voltage, do not open it to avoid the risk of electric shock.

**WARNINGS ON THE LASER**

This device is equipped with a laser beam reading system. Although the laser is of low power and with a safety device that prevents open door operation, scrupulously observe the following warnings:

Do not bring the eye to the laser lens with the device open, risk of retinal injury.

Do not attempt to disassemble or tamper with the laser unit, risk of radiation absorption.

NOTES OF USE

Listen at high volume for long periods of time, may damage your hearing.

- Avoid using it in the following cases:
 - Near strong heat sources, such as central heating plants or stoves.
 - In very humid places such as bathrooms, swimming pools, etc.
 - In very dusty places.
 - In places subject to strong vibrations.
 - Position the appliance in such a way that there is always enough room for free air circulation (at least 5 cm).
 - Do not block the air inlets.
- If any liquid enters the appliance, unplug it immediately from the socket and take it to the nearest TREVI authorised service centre.
- Before switching on the appliance, always check that the power cable and the connection cable are properly installed.
- No naked flame sources, such as lighted candles, should be placed on this.
- The apparatus shall not be exposed to dripping or splashing water and no object filled with water, such as vases, should be placed on the unit.
- Keep this manual for future reference.

CARE AND MAINTENANCE

For cleaning we recommend the use of a soft, slightly damp cloth. Avoid solvents or abrasives.

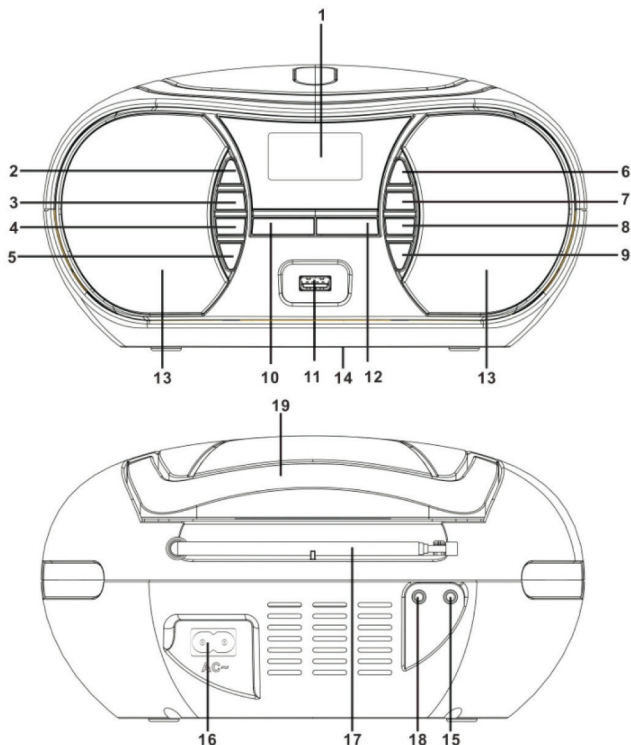
IMPORTANT

The good construction of this machine guarantees the perfect functioning for a long time. However, should any problem arise, you should consult your nearest authorized service center.

TREVI pursues a policy of continuous research and development. Therefore, the products may have different features from those described.



To avoid possible hearing damage, limit the time listening at high volumes



DESCRIPTION OF COMMANDS

- | | |
|---------------------------------|-----------------------------------|
| 1. LCD display | 11. USB input |
| 2. MEM / P-MODE button | 12. VOLUME + button |
| 3. STOP / MENU / INFO button | 13. Speakers |
| 4. ⏮ / SKIP- button | 14. Battery compartment |
| 5. 10 / M. / FOLD - key | 15. AUX IN input |
| 6. ⏻ STANDBY / FUNC. Button | 16. AC outlet, mains power supply |
| 7. PLAY / PAUSE / SELECT button | 17. FM Antenna |
| 8. ⏭ / SKIP + button | 18. Headphone output socket |
| 9. 10 / M. / FOLD + button | 19. Handle |
| 10. VOLUME - button | |

POWER SOURCE

BATTERY

Open the battery compartment (14) and insert 6 "C" size batteries (UM-2) taking care to respect the indicated polarities carefully. Replace the exhausted batteries immediately and remove them if you do not plan to use the appliance for a long time.

AC OPERATION

Connect the power cord to the AC socket (16). Insert the plug into a 100-240V \sim 50/60 mains socket.

Do not connect the appliance to electrical outlets other than those indicated.

ON / OFF

1. Press the ⏻ STANDBY / FUNC button (6) to turn the unit on.
2. Press the ⏻ STANDBY / FUNC button (6) to select one of the DAB / DAB + radio sources, FM radio, CD player, USB input and AUX input.

NOTE

In CD, USB or AUX source, if no operation is performed within 15 minutes, the unit will automatically enter STANDBY mode.

3. Hold down the ⏻ STANDBY / FUNC button (6) for a long time to turn off the unit.

VOLUME CONTROL

1. Use the VOLUME + (12) and VOLUME - (10) buttons to increase or decrease the volume.

DAB / DAB + RADIO

SCAN DAB / DAB + RADIO STATIONS

1. Select the DAB source by pressing the STANDBY / FUNC button (6). The writing Welcome to DAB will appear. When you switch it on for the first time, the radio will automatically scan and store all the available DAB stations.
2. If you want to repeat the scan operation of the available DAB stations, long press the STOP / MENU / INFO button (3) to access the DAB menu. Full scan will appear.
3. Press the PLAY / PAUSE / SELECT button (7) to start scanning the DAB stations.
4. Press the SKIP- (4) or SKIP + (8) button to scroll through the various tuned DAB stations. Press the PLAY / PAUSE / SELECT button (7) on the desired DAB station to start playback.
5. Press the STOP / MENU / INFO (3) key several times to display information about the received station.

MENU

1. Long press the STOP / MENU / INFO button (3) to access the DAB menu.
2. Press the SKIP- (4) or SKIP + (8) button to display the various DAB menu items.
3. Press the PLAY / PAUSE / SELECT button (7) to select the displayed menu item.
Full scan: allows you to scan the entire DAB / DAB + band and automatically store the found stations.
Manual tune: allows you to manually scan a single DAB / DAB + frequency. Press the SKIP- (4) or SKIP + (8) button to select the channel number for the frequency to be scanned and then press the PLAY / PAUSE / SELECT button (7) to start scanning. The found stations will be automatically stored. At the end, press the STOP / MENU / INFO (3) key for a long time to return to the DAB menu.
DRC: allows you to enable / disable the DRC function to improve the sound while listening in noisy environments. The DRC level can be set up (high), low (low) or OFF (off).
Prune (Delete): allows you to delete from the list of stations stored all the radio found but not available (poor signal). Move with the SKIP- (4) or SKIP + (8) button to Yes and confirm the deletion with the PLAY / PAUSE / SELECT button (7).
System (System): allows access to the system submenu:
Language: it is possible to choose the language of the menus; Italian (default) and English are available.
Factory Reset: allows you to reset the device to the factory settings. At the end of the reset an automatic scan of the DAB / DAB + stations will be performed.
SW version (Software version): allows you to view the software version of the device.

STORING RADIO STATIONS

To store a radio station, perform the following steps:

1. Tune to the desired radio station by manual tuning.
 2. Long press the MEM./P-MODE button (2), the display will show PRESET STORE
 3. Use the SKIP- (4) or SKIP + (8) buttons to select a memory location.
 4. Press the PLAY / PAUSE / SELECT button (7) to confirm and save the radio station.
- Repeat this operation for each radio station you want to save. There are 30 memory locations available.

FM RADIO

SCAN FUNCTION

1. Select the FM source. The word FM MODE will appear.
2. Press and hold the PLAY / PAUSE / SELECT button (7) to start scanning FM stations. The first 30 stations received will be automatically stored.
3. Press the MEM./P-MODE button (2) and the SKIP- button (4) or SKIP + (8) to scroll through the various FM stations stored. Press the PLAY / PAUSE / SELECT button (7) on the desired FM station to start playback.
4. Use the SKIP- (4) or SKIP + (8) keys to manually search for a radio station.
5. Press the STOP / MENU / INFO button (3) several times to display information on the received station.

NOTE

*To obtain the best FM reception, extend and orient the antenna (17). If reception is not good try to adjust the length and orientation of the antenna differently, however the quality of FM reception depends very much on the place where the device is placed.
The proximity of TV sets, neon lamps or other domestic appliances may cause disturbances in the reception of radio programs, in this case move the radio recorder away from the disturbing device.*

MENU

1. Long press the STOP / MENU / INFO (3) button to enter the FM menu.
2. Press the SKIP- (10) or SKIP + (12) button to display the various FM menu items.
3. Press the PLAY / PAUSE / SELECT / SCAN (9) button to select the displayed menu item:
Scan setting: allows you to set the search for radio stations on all stations found (All stations) or only on those with strong signal (Strong station).
Audio setting: allows you to set audio in stereo (Stereo allowed) or mono (Forced mono).
System: allows access to the system menu (see RADIO DAB / DAB + MENU).

STORING RADIO STATIONS

To store a radio station, perform the following steps:

1. Tune to the desired radio station by manual tuning.
2. Long press the MEM./P-MODE button (2), the display will show PRESET STORE
3. Use the SKIP- (4) or SKIP + (8) buttons to select a memory location.
4. Press the PLAY / PAUSE / SELECT button (7) to confirm and save the radio station.

Repeat this operation for each radio station you want to save. There are 30 memory locations available.

CD-MP3 PLAYER

PLAYING A DISC

1. Select the CD source. The CD MODE will appear.
2. Open the CD compartment by pressing the word PUSH TO OPEN on the CD compartment and insert the disc with the written side facing up. Close the door carefully.
3. After a few seconds the LCD display (1) will show the number of tracks on the disc. Playback will start automatically.
4. Press the PLAY / PAUSE / SELECT button (7) to activate the pause; the elapsed time of the track will begin to flash. Press it again to turn off the pause.
5. Press the STOP / MENU / INFO (3) button to stop playback permanently.

JUMP TRACE AND FORWARD / FAST BACK

1. Press the SKIP- (4) or SKIP + (8) button to move to the previous or next track.
2. Press and hold the SKIP- (4) or SKIP + (8) button while listening to send the track back or forward quickly. Release the button to return to normal playback.

REPEAT OF A SINGLE TRACE

1. To play a single track continuously, press the MEM./P-MODE button (2) during playback until REP-1 appears on the display. The CD player will continuously play the track shown on the display.
2. To cancel uninterrupted playback of the single track, press the MEM./P-MODE (2) key several times until the DISC symbol appears.

REPEAT OF THE ENTIRE DISC

1. To continuously play all the tracks on the disc, press the MEM./P-MODE button (2) during playback until REP-ALL appears on the display. The CD player will continuously play all the tracks on the disc.
2. To cancel the uninterrupted playback of all tracks on the disc, press the MEM./P-MODE (2) key repeatedly until the DISC symbol appears.

REPEAT OF THE ENTIRE FOLDER

NOTE: function valid only for MP3 CDs.

1. To play all tracks in a folder continuously, press the MEM./P-MODE button (2) during playback until REP-ALBUM appears on the display. The CD player will continuously play all the tracks in the folder.
2. To cancel the uninterrupted playback of all the tracks in the folder, press the MEM./P-MODE (2) key several times until the DISC symbol appears.

RANDOM FUNCTION

1. To randomly play all the tracks on the disc, press the MEM./P-MODE button (2) during playback until RANDOM appears on the display. The CD player will randomly play all the tracks on the disc.
2. To cancel random playback of all tracks on the disc, press the MEM./P-MODE (2) button longer until the DISC symbol appears.

INTRO FUNCTION

1. To play the first 10 seconds of all the tracks on the disc, press the MEM./P-MODE button (2) during playback until INTRO appears on the display. The CD player will play the first 10 seconds of all the tracks on the disc.
2. To cancel playback of the first 10 seconds of all tracks on the disc, press the MEM./P-MODE (2) button repeatedly until the DISC symbol appears.

ALBUM FUNCTION

NOTE: function valid only for MP3 CDs containing folders.

1. While playing an MP3 CD, press and hold the 10 / M. / FOLD + (9) or 10 / M. / FOLD - (5) buttons to move to the next or previous folder (if any).
2. While playing an MP3 CD, press the 10 / M. / FOLD + (9) or 10 / M. / FOLD - (5) buttons to move to the next or previous 10th track.

PROGRAM

You can select the order in which the tracks are played.

1. Press the STOP / MENU / INFO (3) button to stop playback.
2. Press the MEM./P-MODE button (2), the message P01 appears on the display.
3. Select the track you want to play first with the SKIP- (4) or SKIP + (8) buttons.
4. Press the MEM./P-MODE button (2) to confirm.
5. Repeat steps 3 and 4 to store and play the tracks you want; for audio CDs a maximum of 20 tracks can be stored, while for MP3 CDs a maximum of 99 tracks can be stored.
6. Press the PLAY / PAUSE / SELECT button (7) to start playback.
7. Press the STOP / MENU / INFO button (3) twice to cancel programming.

USB INPUT

REPRODUCTION

1. Connect a USB device to the USB input (11).
2. Select the USB source. The USB MODE will appear.
3. After a few seconds the LCD display (1) will show the number of tracks on the disc. Playback will start automatically.

NOTE: Refer to the CD-MP3 PLAYER OPERATION paragraph for the rest of the functions.

AUX INPUT

REPRODUCTION

1. Connect an external device to the AUX IN input (15).
2. Select the AUX source. The writing AUX MODE will appear.
3. Start playback of the external device. For all playback functions refer to the manual of the external device.

HEADPHONE

1. Insert the headphones into the headphone jack (18).
2. Start the desired playback and adjust the volume.

TECHNICAL FEATURES

GENERAL

Power and consumption:	100-240V ~ 50/60 (13W, Stand-by <0.5W)
.....	6 x "C" batteries (UM2) not included
FM band reception:	87.5 - 108 MHz
DAB / DAB + band reception:	174.928 - 239.200 MHz
Dimensions:	240 x 224 x 125 mm






■ Precautions for correct disposal of the product.

The symbol shown on the equipment indicates that waste must be disposed of in "separate collection" and so the product must not be disposed of together with urban waste.

The user must take the product to special "separate waste collection centres" provided by local government, or deliver it to the retailer against the purchase of a new product.

Separate collection of waste and subsequent treatment, recycling and disposal operations promotes the production of equipment with recycled materials and limits negative effects on the environment and on health caused by improper handling of waste.

Illegal disposal of the product leads to the enforcement of administrative penalties.

 VOLTAGE DANGEREUX	 ATTENTION	 AVERTISSEMENT SUR LE LASER
<p>Ce symbole apposé sur le dos de l'appareil et reproduit dans ce manuel indique la présence d'éléments fonctionnant à haute tension à l'intérieur de cet appareil; ne l'ouvrez pas, afin d'éviter le risque de décharges électriques.</p>	<p>Ce symbole apposé sur le dos de l'appareil et reproduit dans ce manuel indique la présence d'instructions importantes pour la sécurité d'emploi. Lisez-les avec attention avant d'utiliser l'appareil.</p>	<p>Cet appareil est pourvu d'un système de lecture à rayon laser. Bien que le laser soit de faible puissance et muni d'un dispositif de sécurité empêchant son fonctionnement lorsque le volet est ouvert, suivez scrupuleusement les précautions suivantes: n'approchez pas les yeux de la lentille du laser lorsque l'appareil est ouvert; danger de lésion de la rétine. n'essayez pas de démonter ou d'altérer l'unité laser; danger d'absorption de radiations.</p>

AVERTISSEMENT

NOTES D'EMPLOI

Cet appareil est un instrument électronique de haute précision; évitez donc de l'employer dans les cas suivants:

- A proximité de fortes sources de chaleur telles que des radiateurs ou tout appareil de chauffage.
- Dans des lieux très humides tels que des salles de bains, des piscines, etc.
- Dans des lieux très poussiéreux.
- Dans des lieux sujets à des fortes vibrations.
- Positionner l'appareil de façon à laisser toujours de l'espace pour la libre circulation de l'air à ses côtés (au moins 5 cm).
- N'obstruez pas les fentes d'aération.
- Si des substances liquides pénètrent à l'intérieur de l'appareil, débranchez immédiatement la fiche et apportez l'appareil au centre d'assistance agréé TREVI le plus proche.
- Avant de mettre l'appareil en fonction, vérifiez toujours que les câbles d'alimentation et de connexion soient correctement installés.

SOIN ET ENTRETIEN

Pour le nettoyage on conseille l'emploi d'un chiffon doux, légèrement imbibé. Evitez les solvants ou les substances abrasives.

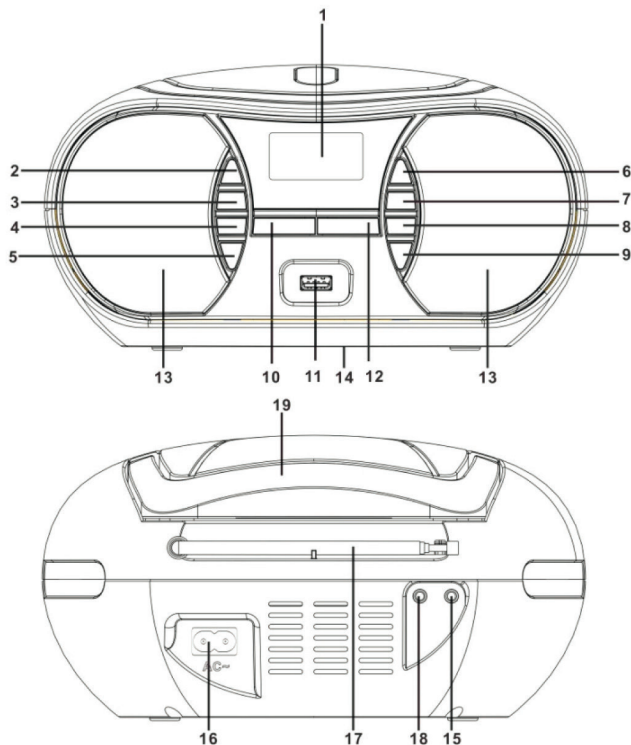
IMPORTANT

La bonne construction de cet appareil garantit pour longtemps son parfait fonctionnement. Si toutefois des inconvénients devaient se présenter, contactez le Centre d'Assistance agréé le plus proche.

TREVI poursuit une politique de recherche et de développement continus. Par conséquent, les produits peuvent présenter des caractéristiques différentes par rapport aux données mentionnées.



Pour éviter d'éventuels dommages auditifs, limiter le temps d'écoute à volume élevé.



DESCRIPTION DES COMMANDES

- | | |
|---------------------------------|----------------------------|
| 1. Ecran LCD | 11. Entrée USB |
| 2. Touche MEM / P-MODE | 12. Touche VOLUME + |
| 3. Touche STOP / MENU / INFO | 13. Haut-parleurs |
| 4. Touche ⏪ / SKIP- | 14. Compartiment à piles |
| 5. Touche 10 / M. / FOLD - | 15. Entrée AUX IN |
| 6. ⏻ VEILLE / FONC. Bouton | 16. Prise de courant |
| 7. Touche PLAY / PAUSE / SELECT | 17. Antenne FM |
| 8. Bouton ⏩ / SKIP + | 18. Prise de sortie casque |
| 9. Bouton 10 / M. / FOLD + | 19. Poignée |
| 10. Touche VOLUME - | |

SOURCE D'ÉNERGIE

BATTERIE

Ouvrez le compartiment à piles (14) et insérez 6 piles "C" (UM-2) en prenant soin de respecter scrupuleusement les polarités indiquées. Remplacez immédiatement les piles épuisées et retirez-les si vous prévoyez de ne pas utiliser l'appareil pendant une longue période.

OPERATION AC

Branchez le cordon d'alimentation sur la prise secteur (16). Insérez la fiche dans une prise secteur 100-240V ~ 50/60. Ne branchez pas l'appareil à des prises électriques autres que celles indiquées.

ALLUMÉ ÉTEINT

- Appuyez sur le bouton STANDBY / FUNC (6) pour allumer l'appareil.
- Appuyez sur le bouton STANDBY / FUNC (6) pour sélectionner l'une des sources radio DAB / DAB +, radio FM, lecteur CD, entrée USB et entrée AUX.

REMARQUE

En source CD, USB ou AUX, si aucune opération n'est effectuée dans les 15 minutes, l'appareil entrera automatiquement en mode STANDBY.

- Appuyez longuement sur le bouton STANDBY / FUNC (6) pour éteindre l'appareil.

CONTRÔLE DU VOLUME

1. Utilisez les boutons VOLUME + (12) et VOLUME - (10) pour augmenter ou diminuer le volume.

DAB / DAB + RADIO

BALAYAGE DE STATIONS RADIO DAB / DAB +

1. Sélectionnez la source DAB en appuyant sur le bouton STANDBY / FUNC (6). L'écriture Welcome to DAB apparaîtra. Lorsque vous l'allumez pour la première fois, la radio balaye et enregistre automatiquement toutes les stations DAB disponibles.
2. Si vous souhaitez répéter le balayage des stations DAB disponibles, appuyez longuement sur la touche STOP / MENU / INFO (3) pour accéder au menu DAB. L'analyse complète apparaîtra.
3. Appuyez sur le bouton PLAY / PAUSE / SELECT (7) pour lancer le balayage des stations DAB.
4. Appuyez sur le bouton SKIP- (4) ou SKIP + (8) pour faire défiler les différentes stations DAB accordées. Appuyez sur le bouton PLAY / PAUSE / SELECT (7) de la station DAB souhaitée pour lancer la lecture.
5. Appuyez plusieurs fois sur la touche STOP / MENU / INFO (3) pour afficher des informations sur la station reçue.

MENU

1. Appuyez longuement sur le bouton STOP / MENU / INFO (3) pour accéder au menu DAB.
 2. Appuyez sur la touche SKIP- (4) ou SKIP + (8) pour afficher les différents éléments du menu DAB.
 3. Appuyez sur le bouton PLAY / PAUSE / SELECT (7) pour sélectionner l'option de menu affichée.
- Analyse complète: permet d'analyser la totalité de la bande DAB / DAB + et d'enregistrer automatiquement les stations trouvées.
- Réglage manuel: vous permet de balayer manuellement une seule fréquence DAB / DAB +. Appuyez sur la touche SKIP- (4) ou SKIP + (8) pour sélectionner le numéro de canal de la fréquence à balayer, puis appuyez sur la touche PLAY / PAUSE / SELECT (7) pour lancer le balayage. Les stations trouvées seront automatiquement stockées. A la fin, appuyez longuement sur la touche STOP / MENU / INFO (3) pour revenir au menu DAB.
- DRC: vous permet d'activer / désactiver la fonction DRC pour améliorer le son lors de l'écoute dans des environnements bruyants. Le niveau de DRC peut être configuré (haut), bas (bas) ou OFF (désactivé).
- Élaguer (Supprimer): permet d'effacer de la liste des stations mémorisées toutes les radios trouvées mais non disponibles (signal de mauvaise qualité). Déplacez le bouton SKIP- (4) ou SKIP + (8) sur Oui et confirmez la suppression à l'aide du bouton PLAY / PAUSE / SELECT (7).
- Système (System): permet d'accéder au sous-menu système:
- Langue: il est possible de choisir la langue des menus. Italien (par défaut) et Anglais sont disponibles.
- Factory Reset: vous permet de réinitialiser l'appareil aux paramètres d'usine. A la fin de la réinitialisation, un balayage automatique des stations DAB / DAB + sera effectué.
- Version SW (version du logiciel): permet d'afficher la version du logiciel de l'appareil.

STOCKAGE DE STATIONS RADIO

Pour mémoriser une station de radio, procédez comme suit:

1. Syntonisez la station de radio souhaitée manuellement.
 2. Appuyez longuement sur le bouton MEM./P-MODE (2), l'écran affichera PRESET STORE
 3. Utilisez les boutons SKIP- (4) ou SKIP + (8) pour sélectionner un emplacement de mémoire.
 4. Appuyez sur le bouton PLAY / PAUSE / SELECT (7) pour confirmer et enregistrer la station de radio.
- Répétez cette opération pour chaque station de radio que vous souhaitez enregistrer. Il y a 30 emplacements de mémoire disponibles.

RADIO FM

FONCTION DE BALAYAGE

1. Sélectionnez la source FM. Le mot FM MODE apparaîtra.
2. Appuyez sur le bouton PLAY / PAUSE / SELECT (7) et maintenez-le enfoncé pour lancer le balayage des stations FM. Les 30 premières stations reçues seront automatiquement enregistrées.
3. Appuyez sur le bouton MEM./P-MODE (2) et sur le bouton SKIP- (4) ou SKIP + (8) pour faire défiler les différentes stations FM mémorisées. Appuyez sur le bouton PLAY / PAUSE / SELECT (7) de la station FM souhaitée pour lancer la lecture.
4. Utilisez les touches SKIP- (4) ou SKIP + (8) pour rechercher manuellement une station de radio.
5. Appuyez plusieurs fois sur le bouton STOP / MENU / INFO (3) à plusieurs reprises pour afficher des informations sur la station reçue.

REMARQUE

Pour obtenir la meilleure réception FM, déployez et orientez l'antenne (17). Si la réception n'est pas bonne, essayez de régler différemment la longueur et l'orientation de l'antenne. Toutefois, la qualité de la réception FM dépend beaucoup de l'endroit où est placé l'appareil. La proximité de téléviseurs, de lampes au néon ou d'autres appareils domestiques peut perturber la réception des programmes radio. Dans ce cas, éloignez l'enregistreur radio du dispositif perturbateur.

MENU

1. Appuyez sur la touche STOP / MENU / INFO (3) pour accéder au menu FM.
 2. Appuyez sur la touche SKIP- (10) ou SKIP + (12) pour afficher les différents éléments du menu FM.
 3. Appuyez sur la touche PLAY / PAUSE / SELECT / SCAN (9) pour sélectionner l'élément de menu affiché:
- Paramètre de balayage: vous permet de définir la recherche de stations de radio sur toutes les stations trouvées (Toutes les stations) ou uniquement sur celles qui ont un signal puissant (Station forte).
- Paramètre audio: permet de régler l'audio en stéréo (Stéréo autorisée) ou en mono (Mono forcé).
- Système: permet d'accéder au menu système (voir RADIO DAB / DAB + MENU).

STOCKAGE DE STATIONS RADIO

Pour mémoriser une station de radio, procédez comme suit:

1. Syntonisez la station de radio souhaitée manuellement.
 2. Appuyez longuement sur le bouton MEM./P-MODE (2), l'écran affichera PRESET STORE
 3. Utilisez les boutons SKIP- (4) ou SKIP + (8) pour sélectionner un emplacement de mémoire.
 4. Appuyez sur le bouton PLAY / PAUSE / SELECT (7) pour confirmer et enregistrer la station de radio.
- Répétez cette opération pour chaque station de radio que vous souhaitez enregistrer. Il y a 30 emplacements de mémoire disponibles.

LECTEUR CD-MP3

JOUER UN DISQUE

1. Sélectionnez la source du CD. Le CD MODE apparaîtra.
2. Ouvrez le compartiment à CD en appuyant sur le mot PUSH TO OPEN du compartiment à CD et insérez le disque avec le côté écrit vers le haut. Fermez la porte avec précaution.
3. Après quelques secondes, l'écran LCD (1) indique le nombre de plages du disque. La lecture commencera automatiquement.
4. Appuyez sur le bouton PLAY / PAUSE / SELECT (7) pour activer la pause; le temps écoulé de la piste commencera à clignoter. Appuyez à nouveau pour désactiver la pause.
5. Appuyez sur le bouton STOP / MENU / INFO (3) pour arrêter la lecture de manière permanente.

SAUT DE TRACE ET AVANT / RETOUR RAPIDE

1. Appuyez sur la touche SKIP- (4) ou SKIP + (8) pour passer à la piste précédente ou suivante.
2. Maintenez la touche SKIP- (4) ou SKIP + (8) enfoncée pendant que vous écoutez pour renvoyer la piste rapidement ou rapidement. Relâchez le bouton pour revenir à la lecture normale.

RÉPÉTITION D'UNE SIMPLE TRACE

1. Pour lire une seule piste en continu, appuyez sur la touche MEM./P-MODE (2) pendant la lecture jusqu'à ce que REP-1 apparaisse à l'écran. Le lecteur CD lira en continu la piste affichée à l'écran.
2. Pour annuler la lecture ininterrompue d'une piste, appuyez plusieurs fois sur la touche MEM./P-MODE (2) jusqu'à ce que le symbole DISC apparaisse.

RÉPÉTITION DE TOUT LE DISQUE

1. Pour lire en continu toutes les plages du disque, appuyez sur la touche MEM./P-MODE (2) pendant la lecture jusqu'à ce que REP-ALL apparaisse à l'écran. Le lecteur CD lit en permanence toutes les pistes du disque.
2. Pour annuler la lecture ininterrompue de toutes les plages du disque, appuyez sur la touche MEM./P-MODE (2) jusqu'à ce que le symbole DISC apparaisse.

RÉPÉTITION DE TOUT LE DOSSIER

REMARQUE: fonction valide uniquement pour les CD MP3.

1. Pour lire toutes les pistes d'un dossier en continu, appuyez sur la touche MEM./P-MODE (2) pendant la lecture jusqu'à ce que REP-ALBUM apparaisse à l'écran. Le lecteur CD lit en permanence toutes les pistes du dossier.
2. Pour annuler la lecture ininterrompue de toutes les pistes du dossier, appuyez plusieurs fois sur la touche MEM./P-MODE (2) jusqu'à ce que le symbole DISC apparaisse.

FONCTION ALÉATOIRE

1. Pour lire toutes les plages du disque de manière aléatoire, appuyez sur le bouton MEM./P-MODE (2) pendant la lecture jusqu'à ce que RANDOM apparaisse à l'écran. Le lecteur CD lira de manière aléatoire toutes les pistes du disque.
2. Pour annuler la lecture aléatoire de toutes les plages du disque, appuyez plus longtemps sur la touche MEM./P-MODE (2) jusqu'à ce que le symbole DISC apparaisse.

INTRO FONCTION

1. Pour lire les 10 premières secondes de toutes les pistes du disque, appuyez sur le bouton MEM./P-MODE (2) pendant la lecture jusqu'à ce que INTRO apparaisse à l'écran. Le lecteur CD lira les 10 premières secondes de toutes les pistes du disque.
2. Pour annuler la lecture des 10 premières secondes de toutes les pistes du disque, appuyez sur la touche MEM./P-MODE (2) jusqu'à ce que le symbole DISC apparaisse.

FONCTION ALBUM

REMARQUE: fonction valide uniquement pour les CD MP3 contenant des dossiers.

1. Pendant la lecture d'un CD MP3, maintenez les touches 10 / M. / FOLD + (9) ou 10 / M. / FOLD - (5) enfoncées pour vous déplacer vers le dossier suivant ou précédent (le cas échéant).
2. Lors de la lecture d'un CD MP3, appuyez sur les touches 10 / M. / FOLD + (9) ou 10 / M. / FOLD - (5) pour passer à la piste précédente ou précédente.

PROGRAMME

Vous pouvez sélectionner l'ordre dans lequel les pistes sont lues.

1. Appuyez sur le bouton STOP / MENU / INFO (3) pour arrêter la lecture.
2. Appuyez sur le bouton MEM./P-MODE (2), le message P01 apparaît à l'écran.
3. Sélectionnez la piste que vous voulez lire en premier avec les touches SKIP- (4) ou SKIP + (8).
4. Appuyez sur le bouton MEM./P-MODE (2) pour confirmer.
5. Répétez les étapes 3 et 4 pour stocker et reproduire les pistes souhaitées. Pour les CD audio, un maximum de 20 pistes peut être stocké, tandis que pour les CD MP3, un maximum de 99 pistes peut être stocké.
6. Appuyez sur le bouton PLAY / PAUSE / SELECT (7) pour lancer la lecture.

7. Appuyez deux fois sur le bouton STOP / MENU / INFO (3) pour annuler la programmation.

ENTRÉE USB

LA REPRODUCTION

1. Connectez un périphérique USB à l'entrée USB (11).
 2. Sélectionnez la source USB. Le MODE USB apparaîtra.
 3. Après quelques secondes, l'écran LCD (1) indique le nombre de plages du disque. La lecture commencera automatiquement.
- REMARQUE: Reportez-vous au paragraphe FONCTIONNEMENT DU LECTEUR CD-MP3 pour le reste des fonctions.

AUX INPUT

LA REPRODUCTION

1. Connectez un appareil externe à l'entrée AUX IN (15).
2. Sélectionnez la source AUX. L'écriture AUX MODE apparaîtra.
3. Commencez la lecture du périphérique externe. Pour toutes les fonctions de lecture, reportez-vous au manuel du périphérique externe.

CASQUE DE MUSIQUE

1. Insérez le casque dans la prise casque (18).
2. Lancez la lecture souhaitée et ajustez le volume.

CARACTÉRISTIQUES TECHNIQUES

GÉNÉRAL

Puissance et consommation:	100-240V ~ 50/60 (13W, en veille <0.5W)
.....	6 piles "C" (UM2) non fournies
Réception de la bande FM:	87,5 - 108 MHz
Réception de bande DAB / DAB +:	174,928 - 239,200 MHz
Dimensions:	240 x 224 x 125 mm






Recommandations pour l'élimination correcte du produit.

Le symbole figurant sur l'appareil indique que le produit fait l'objet d'une "collecte séparée". C'est pourquoi, le produit ne doit pas être éliminé avec les déchets urbains.

L'utilisateur doit remettre le produit auprès de "décharges spécialisées de collecte séparée" prévues par les autorités locales, ou bien le rendre au revendeur quand il achètera un nouvel appareil équivalent.

La collecte séparée du produit et les opérations successives de traitement, recyclage et élimination favorisent la production d'appareils composés par des matériaux recyclés ainsi que permettent d'éviter des effets négatifs sur l'environnement et sur la santé des personnes suite à une gestion impropre du déchet.

Toute élimination abusive du produit entraîne l'application de sanctions administratives.

 GEFÄHRLICHE SPANNUNGEN	 ACHTUNG	 HINWEISE IN BEZUG AUF DEN LASER
<p>Dieses Symbol, das auf der Rückseite des Gerätes und auf diesem Handbuch abgebildet ist, weist den Benutzer auf das Vorhandensein von mit Hochspannung betriebenen Bauteilen im Innern des Gerätes hin. Um elektrische Schläge zu vermeiden, muß das Gerät nicht geöffnet werden.</p>	<p>Dieses Symbol, das auf der Rückseite des Gerätes und auf diesem Handbuch abgebildet ist, weist den Benutzer auf wichtige Anweisungen zum sicheren Gebrauch hin. Bevor das Gerät in Betrieb genommen wird, müssen diese Anweisungen aufmerksam gelesen werden.</p>	<p>Dieses Gerät ist mit einem Laser-Lesesystem versehen. Der Laser verfügt über eine niedrige Leistung und ist mit einer Sicherheitsvorrichtung versehen, die den Betrieb bei geöffneter Klappe verhindert. Halten Sie sich trotzdem sorgfältig an folgende Hinweise: bei geöffnetem Gerät, das Auge nicht an die Linse des Lasers nähern. Es besteht die Gefahr, dass die Netzhaut dabei verletzt wird. Versuchen Sie nicht, die Lasereinheit abzumontieren oder unsachgemäß zu behandeln. Es besteht die Gefahr, daß Strahlen dabei absorbiert werden.</p>

HINWEISE

ANWEISUNGEN ZUM GEBRAUCH

Dieses Gerät ist ein elektronisches Instrument höchster Präzision; vermeiden Sie deshalb, das Gerät in folgenden Fällen zu benutzen:

- In der Nähe von Wärmequellen, wie z.B. Heizkörpern oder Öfen.
- In sehr feuchten Räumen, wie z.B. Badezimmern, Schwimmbädern, usw.
- In sehr staubigen Räumen.
- An Plätzen, die starken Vibrationen ausgesetzt sind.
- Das Gerät muß so aufgestellt werden, daß an den Seiten genügend Raum für den freien Luftumlauf vorhanden ist (mindestens 5 cm.).
- Die Ventilationsöffnungen nicht abdecken.
- Sollten Flüssigkeiten im Innern des Geräts eindringen, ziehen Sie den Stecker sofort aus der Steckdose und bringen Sie das Gerät in die nächstgelegene TREVI-autorisierte Kundendienststelle.
- Vor Inbetriebnahme des Gerätes überprüfen Sie stets, daß die Netzkabel und die Verbindungskabel ordnungsgemäß installiert sind.

PFLEGE UND WARTUNG

Zum Reinigen benutzen Sie einen leicht angefeuchteten, weichen Lappen. Verwenden Sie keine Lösungsmittel oder Scheuermittel.

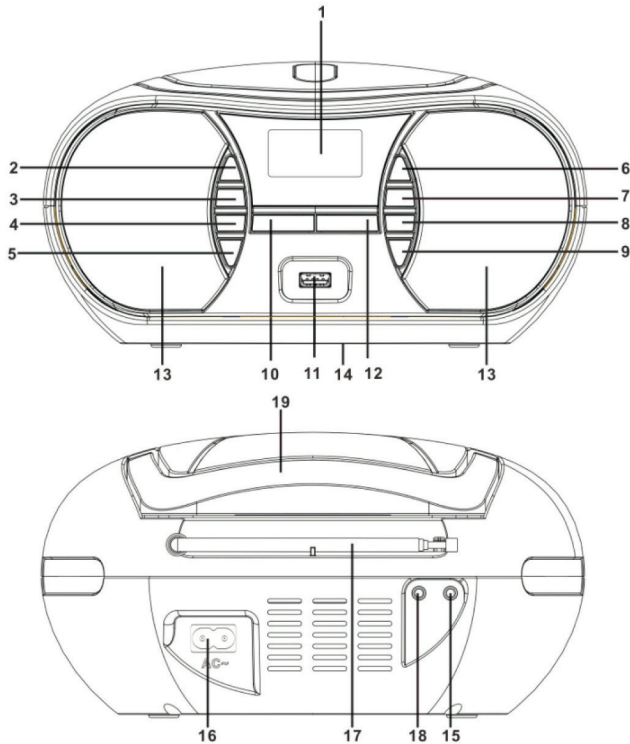
WICHTIG

Die gute Bauweise des Geräts gewährleistet den einwandfreien Betrieb auf längere Zeit hin. Sollten trotzdem irgendwelche Störungen auftreten, wenden Sie sich an die nächstgelegene TREVI-autorisierte Kundendienststelle.

Die Firma TREVI ist für die ständige Forschung und Entwicklung seiner Produkte engagiert. Auf Grund dieser Tatsache können die Produkte andere Merkmale als die beschriebenen aufweisen.



Um Hörschäden zu vermeiden, begrenzen Sie die Zeit bei hoher Lautstärke zu hören.



BESCHREIBUNG DER BEFEHLE

- | | |
|--------------------------------|-----------------------------------|
| 1. LCD-Anzeige | 11. USB-Eingang |
| 2. MEM / P-MODE Taste | 12. VOLUME + Taste |
| 3. STOP / MENU / INFO Taste | 13. Sprecher |
| 4. ⏪ / SKIP Taste | 14. Batteriefach |
| 5. 10 / M. / FOLD- Taste | 15. AUX IN-Eingang |
| 6. ⏻ STANDBY / FUNC. Taste | 16. Netzsteckdose, Netzversorgung |
| 7. PLAY / PAUSE / SELECT Taste | 17. UKW-Antenne |
| 8. ⏩ / SKIP + Taste | 18. Kopfhörerausgangsbuchse |
| 9. 10 / M. / FOLD + Taste | 19. Griff |
| 10. VOLUME- Taste | |

ENERGIEQUELLE

BATTERIE

Öffnen Sie das Batteriefach (14) und legen Sie 6 Batterien der Größe "C" (UM-2) ein. Achten Sie dabei auf die angegebenen Polaritäten. Wechseln Sie die leeren Batterien sofort aus und entfernen Sie sie, wenn Sie das Gerät längere Zeit nicht benutzen.

AC-Betrieb

Schließen Sie das Netzkabel an die Steckdose (16) an. Stecken Sie den Stecker in eine 100-240V ~ 50/60-Steckdose. Schließen Sie das Gerät nicht an andere als die angegebenen Steckdosen an.

AN AUS

1. Drücken Sie die STANDBY / FUNC-Taste (6), um das Gerät einzuschalten.
2. Drücken Sie die STANDBY / FUNC-Taste (6), um eine der DAB / DAB + -Radioquellen, UKW-Radio, CD-Player, USB-Eingang und AUX-Eingang auszuwählen.

HINWEIS

Wenn bei einer CD-, USB- oder AUX-Quelle innerhalb von 15 Minuten keine Bedienung erfolgt, wechselt das Gerät automatisch in den STANDBY-Modus.

3. Halten Sie die STANDBY / FUNC-Taste (6) lange gedrückt, um das Gerät auszuschalten.

LAUTSTÄRKEREGELUNG

1. Verwenden Sie die Tasten VOLUME + (12) und VOLUME - (10), um die Lautstärke zu erhöhen oder zu verringern.

DAB / DAB + RADIO

SCAN DAB / DAB + RADIO-STATIONEN

1. Wählen Sie die DAB-Quelle durch Drücken der STANDBY / FUNC-Taste (6). Das Schreiben Welcome to DAB erscheint. Wenn Sie es zum ersten Mal einschalten, sucht das Radio automatisch alle verfügbaren DAB-Sender und speichert diese.
2. Wenn Sie den Suchlauf der verfügbaren DAB-Sender wiederholen möchten, drücken Sie die STOP / MENU / INFO-Taste (3), um das DAB-Menü aufzurufen. Der vollständige Scan wird angezeigt.
3. Drücken Sie die Taste PLAY / PAUSE / SELECT (7), um die DAB-Sender zu scannen.
4. Drücken Sie die SKIP- (4) oder SKIP + (8) -Taste, um durch die verschiedenen eingestellten DAB-Sender zu blättern. Drücken Sie die PLAY / PAUSE / SELECT-Taste (7) am gewünschten DAB-Sender, um die Wiedergabe zu starten.
5. Drücken Sie mehrmals die STOP / MENU / INFO (3) -Taste, um Informationen zum empfangenen Sender anzuzeigen.

SPEISEKARTE

1. Halten Sie die STOP / MENU / INFO-Taste (3) gedrückt, um das DAB-Menü aufzurufen.
 2. Drücken Sie die SKIP- (4) oder SKIP + (8) -Taste, um die verschiedenen DAB-Menüelemente anzuzeigen.
 3. Drücken Sie die Taste PLAY / PAUSE / SELECT (7), um den angezeigten Menüpunkt auszuwählen.
- Full-Scan: Ermöglicht das Scannen des gesamten DAB / DAB + -Bandes und das automatische Speichern der gefundenen Sender.
- Manuelle Abstimmung: Ermöglicht das manuelle Scannen einer einzelnen DAB / DAB + -Frequenz. Drücken Sie die SKIP- (4) oder SKIP + (8) -Taste, um die Kanalnummer für die zu scannende Frequenz auszuwählen, und drücken Sie dann die PLAY / PAUSE / SELECT-Taste (7), um den Suchlauf zu starten. Die gefundenen Sender werden automatisch gespeichert. Drücken Sie am Ende die STOP / MENU / INFO (3) -Taste, um zum DAB-Menü zurückzukehren.
- DRC: Ermöglicht das Aktivieren / Deaktivieren der DRC-Funktion, um den Klang bei lauten Umgebungen zu verbessern. Der DRC-Pegel kann eingestellt werden (hoch), niedrig (niedrig) oder AUS (aus).
- Beschneiden (Löschen): Mit dieser Option können Sie aus der Liste der Sender, die gespeichert wurden, alle gefundenen, jedoch nicht verfügbaren Radiosender löschen (schlechtes Signal). Bewegen Sie mit der Taste SKIP- (4) oder SKIP + (8) auf Yes und bestätigen Sie den Löschvorgang mit der Taste PLAY / PAUSE / SELECT (7).
- System (System): Erlaubt den Zugriff auf das System-Untermenü:
- Sprache: Sie können die Sprache der Menüs auswählen. Italienisch (Standard) und Englisch sind verfügbar.
- Werkseinstellung: Mit dieser Option können Sie das Gerät auf die Werkseinstellungen zurücksetzen. Am Ende des Reset wird ein automatischer Suchlauf der DAB / DAB + -Sender durchgeführt.
- SW-Version (Softwareversion): Damit können Sie die Softwareversion des Geräts anzeigen.

SPEICHERN VON RADIOSENDERN

- Um einen Radiosender zu speichern, führen Sie die folgenden Schritte aus:
1. Stellen Sie durch manuelles Einstellen den gewünschten Radiosender ein.
 2. Halten Sie die MEM./P-MODE-Taste (2) gedrückt. Auf dem Display wird PRESET STORE angezeigt.
 3. Wählen Sie mit den Tasten SKIP- (4) oder SKIP + (8) einen Speicherplatz.
 4. Drücken Sie die Taste PLAY / PAUSE / SELECT (7), um den Radiosender zu bestätigen und zu speichern.
- Wiederholen Sie diesen Vorgang für jeden Radiosender, den Sie speichern möchten. Es stehen 30 Speicherplätze zur Verfügung.

FM-RADIO

SCAN-FUNKTION

1. Wählen Sie die FM-Quelle. Das Wort FM MODE erscheint.
2. Halten Sie die PLAY / PAUSE / SELECT-Taste (7) gedrückt, um die Suche nach UKW-Sendern zu starten. Die ersten 30 empfangenen Sender werden automatisch gespeichert.
3. Drücken Sie die Taste MEM./P-MODE (2) und die SKIP-Taste (4) oder SKIP + (8), um durch die verschiedenen gespeicherten UKW-Sender zu blättern. Drücken Sie die PLAY / PAUSE / SELECT-Taste (7) am gewünschten UKW-Sender, um die Wiedergabe zu starten.
4. Verwenden Sie die Tasten SKIP- (4) oder SKIP + (8), um manuell nach einem Radiosender zu suchen.
5. Halten Sie die STOP / MENU / INFO-Taste (3) mehrmals gedrückt, um Informationen zum empfangenen Sender anzuzeigen.

HINWEIS

Ziehen Sie die Antenne aus und richten Sie sie aus (17), um den besten UKW-Empfang zu erzielen. Wenn der Empfang nicht gut ist, versuchen Sie, die Länge und Ausrichtung der Antenne anders einzustellen. Die Qualität des UKW-Empfangs hängt jedoch stark von dem Ort ab, an dem sich das Gerät befindet.

Die Nähe von Fernsehgeräten, Neonröhren oder anderen Haushaltsgeräten kann zu Störungen beim Empfang von Radioprogrammen führen. Bewegen Sie den Radiorecorder in diesem Fall vom störenden Gerät.

SPEISEKARTE

1. Drücken Sie die STOP / MENU / INFO (3) -Taste, um das UKW-Menü aufzurufen.
 2. Drücken Sie die SKIP- (10) oder SKIP + (12) -Taste, um die verschiedenen FM-Menüelemente anzuzeigen.
 3. Drücken Sie die Taste PLAY / PAUSE / SELECT / SCAN (9), um den angezeigten Menüpunkt auszuwählen:
- Sucheinstellung: Damit können Sie die Suche nach Radiosendern auf allen gefundenen Sendern (Alle Sender) oder nur bei Sendern mit starkem Signal (Starker Sender) einstellen.
- Audioeinstellung: Mit dieser Option können Sie Audio in Stereo (Stereo erlaubt) oder Mono (Forced Mono) einstellen.
- System: ermöglicht den Zugriff auf das Systemmenü (siehe MENÜ RADIO DAB / DAB +).

SPEICHERN VON RADIOSENDERN

Um einen Radiosender zu speichern, führen Sie die folgenden Schritte aus:

1. Stellen Sie durch manuelles Einstellen den gewünschten Radiosender ein.
2. Halten Sie die MEM./P-MODE-Taste (2) gedrückt. Auf dem Display wird PRESET STORE angezeigt.
3. Wählen Sie mit den Tasten SKIP- (4) oder SKIP + (8) einen Speicherplatz.
4. Drücken Sie die Taste PLAY / PAUSE / SELECT (7), um den Radiosender zu bestätigen und zu speichern.

Wiederholen Sie diesen Vorgang für jeden Radiosender, den Sie speichern möchten. Es stehen 30 Speicherplätze zur Verfügung.

CD-MP3-PLAYER

WIEDERGABE EINER CD

1. Wählen Sie die CD-Quelle. Der CD-Modus erscheint.
2. Öffnen Sie das CD-Fach, indem Sie auf das CD-Fach das Wort PUSH TO OPEN drücken, und legen Sie die CD mit der beschrifteten Seite nach oben ein. Schließen Sie die Tür vorsichtig.
3. Nach einigen Sekunden zeigt das LCD-Display (1) die Anzahl der Titel auf der Disc an. Die Wiedergabe startet automatisch.
4. Drücken Sie die Taste PLAY / PAUSE / SELECT (7), um die Pause zu aktivieren. Die abgelaufene Zeit des Titels beginnt zu blinken. Drücken Sie die Taste erneut, um die Pause auszuschalten.
5. Drücken Sie die STOP / MENU / INFO (3) -Taste, um die Wiedergabe dauerhaft zu stoppen.

JUMP TRACE UND VORWÄRTS / SCHNELL ZURÜCK

1. Drücken Sie die SKIP- (4) oder SKIP + (8) -Taste, um zum vorherigen oder nächsten Titel zu wechseln.
2. Halten Sie die SKIP- (4) oder SKIP + (8) -Taste gedrückt, während Sie hören, um den Titel schnell vor- oder zurückzusenden. Lassen Sie die Taste los, um zur normalen Wiedergabe zurückzukehren.

Wiederholung einer einzigen Spur

1. Um einen einzelnen Titel fortlaufend abzuspielen, drücken Sie während der Wiedergabe die Taste MEM./P-MODE (2), bis REP-1 im Display angezeigt wird. Der CD-Player spielt kontinuierlich den im Display angezeigten Titel ab.
2. Um die ununterbrochene Wiedergabe eines einzelnen Titels abzubrechen, drücken Sie die Taste MEM./P-MODE (2) so oft, bis das Symbol DISC angezeigt wird.

WIEDERHOLUNG DER GESAMTEN SCHEIBE

1. Um fortlaufend alle Titel auf der Disc abzuspielen, drücken Sie während der Wiedergabe die Taste MEM./P-MODE (2), bis REP-ALL im Display angezeigt wird. Der CD-Player spielt fortlaufend alle Titel auf der Disc ab.
2. Um die unterbrechungsfreie Wiedergabe aller Tracks auf der Disc abzubrechen, drücken Sie die Taste MEM./P-MODE (2) so oft, bis das Symbol DISC angezeigt wird.

WIEDERHOLUNG DES GESAMTEN ORDNERS

HINWEIS: Funktion gilt nur für MP3-CDs.

1. Um alle Titel eines Ordners fortlaufend abzuspielen, drücken Sie während der Wiedergabe die Taste MEM./P-MODE (2), bis REP-ALBUM im Display angezeigt wird. Der CD-Player spielt fortlaufend alle Titel im Ordner ab.
2. Um die unterbrechungsfreie Wiedergabe aller Titel im Ordner abzubrechen, drücken Sie die Taste MEM./P-MODE (2) so oft, bis das Symbol DISC angezeigt wird.

ZUFALLSFUNKTION

1. Um alle Titel auf der Disc in zufälliger Reihenfolge abzuspielen, drücken Sie während der Wiedergabe die Taste MEM./P-MODE (2), bis RANDOM im Display angezeigt wird. Der CD-Player spielt zufällig alle Titel auf der Disc ab.
2. Um die Zufallswiedergabe aller Tracks auf der Disc abzubrechen, drücken Sie die Taste MEM./P-MODE (2) länger, bis das Symbol DISC angezeigt wird.

INTRO FUNKTION

1. Um die ersten 10 Sekunden aller Tracks auf der Disc abzuspielen, drücken Sie während der Wiedergabe die Taste MEM./P-MODE (2), bis INTRO im Display angezeigt wird. Der CD-Player spielt die ersten 10 Sekunden aller Tracks auf der Disc ab.
2. Um die Wiedergabe der ersten 10 Sekunden aller Tracks auf der Disc abzubrechen, drücken Sie die Taste MEM./P-MODE (2) so oft, bis das Symbol DISC angezeigt wird.

ALBUM-FUNKTION

HINWEIS: Diese Funktion gilt nur für MP3-CDs, die Ordner enthalten.

1. Halten Sie während der Wiedergabe einer MP3-CD die Tasten 10 / M. / FOLD + (9) oder 10 / M. / FOLD - (5) gedrückt, um zum nächsten oder vorherigen Ordner (sofern vorhanden) zu wechseln.
2. Drücken Sie während der Wiedergabe einer MP3-CD die Tasten 10 / M. / FOLD + (9) oder 10 / M. / FOLD - (5), um zum nächsten oder vorherigen 10. Titel zu wechseln.

PROGRAMM

Sie können die Reihenfolge auswählen, in der die Titel abgespielt werden.

1. Drücken Sie die STOP / MENU / INFO (3) -Taste, um die Wiedergabe zu stoppen.
2. Drücken Sie die Taste MEM./P-MODE (2). Auf dem Display erscheint die Meldung P01.
3. Wählen Sie mit den Tasten SKIP- (4) oder SKIP + (8) zuerst den Titel aus, den Sie spielen möchten.
4. Drücken Sie zur Bestätigung die Taste MEM./P-MODE (2).
5. Wiederholen Sie die Schritte 3 und 4, um die gewünschten Titel zu speichern und abzuspielen. Für Audio-CDs können maximal 20 Titel gespeichert werden, während für MP3-CDs maximal 99 Titel gespeichert werden können.
6. Drücken Sie die PLAY / PAUSE / SELECT-Taste (7), um die Wiedergabe zu starten.

7. Drücken Sie die STOP / MENU / INFO-Taste (3) zweimal, um die Programmierung abzubrechen.

USB INPUT

REPRODUKTION

1. Schließen Sie ein USB-Gerät an den USB-Eingang (11) an.
 2. Wählen Sie die USB-Quelle. Der USB-Modus wird angezeigt.
 3. Nach einigen Sekunden zeigt das LCD-Display (1) die Anzahl der Titel auf der Disc an. Die Wiedergabe startet automatisch.
- HINWEIS: Die restlichen Funktionen finden Sie im Abschnitt CD-MP3 PLAYER OPERATION.

AUX INPUT

REPRODUKTION

1. Schließen Sie ein externes Gerät an den Eingang AUX IN (15) an.
2. Wählen Sie die AUX-Quelle. Der schreibende AUX-MODUS erscheint.
3. Starten Sie die Wiedergabe des externen Geräts. Informationen zu allen Wiedergabefunktionen finden Sie im Handbuch des externen Geräts.

KOPFHÖRER

1. Stecken Sie den Kopfhörer in die Kopfhörerbuchse (18).
2. Starten Sie die gewünschte Wiedergabe und stellen Sie die Lautstärke ein.

TECHNISCHE EIGENSCHAFTEN

ALLGEMEINES

Leistung und Verbrauch:	100-240V \sim 50/60(13W, Standby <0,5W)
.....	6 x "C" -Batterien (UM2) nicht enthalten
UKW-Bandempfang:	87,5 - 108 MHz
DAB / DAB + -Bandempfang:	174.928 - 239.200 MHz
Abmessungen:	240 x 224 x 125 mm






■ Hinweise zur ordnungsgemäßen Entsorgung des Produkts

Das auf dem Gerät angebrachte Symbol weist darauf hin, dass das Altgerät "getrennt zu sammeln" ist und das Produkt daher nicht zusammen mit dem Gemeindeabfall entsorgt werden darf.

Der Benutzer muss das Produkt zu den entsprechenden, von der Gemeindeverwaltung eingerichteten "Wertstoffsammelstellen" bringen oder dem Händler beim Kauf eines neuen Produkts übergeben.

Die getrennte Müllsammlung und anschließende Aufbereitung, Wiederverwertung und Entsorgung fördern die Herstellung von Geräten unter Verwendung wiederverwerteter Materialien und vermindern die negativen Auswirkungen auf die Umwelt und Gesundheit in Folge einer falschen Müllverwaltung.

Die widerrechtliche Entsorgung des Produkts führt zur Auferlegung von Verwaltungsstrafen.

 VOLTAJE PELIGROSO	 ATENCIÓN	 ADVERTENCIAS RELATIVAS AL LASER
<p>Este símbolo se halla en la parte trasera del aparato y en el presente manual, su función es la de señalar la presencia, en el interior del aparato, de componentes que funcionan con alta tensión, no lo abra: evitará de este modo el riesgo de descargas eléctricas.</p>	<p>Este símbolo se halla en la parte trasera del aparato y en este manual, su función es la de indicar la presencia de instrucciones importantes para utilizar dichos aparatos con seguridad. Léelas atentamente antes de utilizar el aparato.</p>	<p>Este aparato consta de un sistema de lectura con rayo láser. Aunque el láser sea de baja potencia y conste de dispositivo de seguridad que impide el funcionamiento con la tapa abierta, atégase a las siguientes advertencias: no acerque el ojo a la lente del laser con el aparato abierto, peligro de lesiones en la retina. no intente desmontar ni modificar la unidad laser, peligro de absorcion de radiaciones.</p>

ADVERTENCIAS

NOTAS DE UTILIZACION

Este aparato es un instrumento electrónico de alta precisión, evite utilizarlo en los siguientes casos:

- En proximidad de fuentes de calor como caloríferos y estufas.
- En lugares donde exista alto grado de humedad como por ejemplo cuartos de baño, piscinas, etc..
- En lugares muy polvorientos.
- En lugares sujetos a fuertes vibraciones.
- Coloque el aparato de modo que por sus lados exista el espacio suficiente para que el aire pueda circular siempre libremente (por lo menos 5 cm).
- No obstruya los orificios de ventilación.
- Si entra líquido en el aparato, desconecte inmediatamente el enchufe de la corriente y lleve el aparato al centro de asistencia TREVÍ más cercano.
- Controle siempre, antes de poner en funcionamiento el aparato, que los cables de alimentación y de conexión estén instalados correctamente.

CUIDADOS Y MANTENIMIENTO

Para la limpieza se aconseja utilizar un paño suave, ligeramente humedecido. Evitar disolventes y sustancias abrasivas.

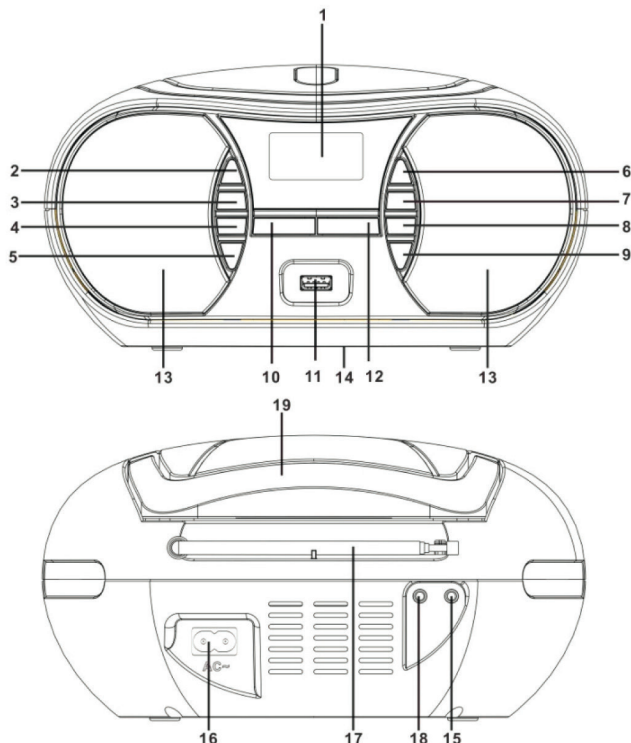
IMPORTANTE

La buena fabricación de este aparato garantiza durante largo tiempo su perfecto funcionamiento. Si aún así se presenta algún inconveniente, resultará oportuno consultar el Centro Asistencia autorizado.

TREVÍ sigue una política de continua investigación y desarrollo. Por lo tanto los productos pueden presentar características distintas a las descritas.



Para evitar posibles daños a la audición, limitar el tiempo de escuchar a un volumen alto.



DESCRIPCION DE LOS COMANDOS

- | | |
|--------------------------------|---|
| 1. Pantalla LCD | 11. Entrada USB |
| 2. Botón MEM / P-MODE | 12. Botón Volumen + |
| 3. Botón STOP / MENU / INFO | 13. Ponentes |
| 4. Botón ⏪ / SKIP- | 14. Compartimiento de la batería |
| 5. Botón 10 / M. / FOLD - | 15. Entrada AUX IN |
| 6. Botón ⏻ STANDBY / FUNC. | 16. Toma de corriente, alimentación de red. |
| 7. Botón PLAY / PAUSE / SELECT | 17. Antena FM |
| 8. Botón ⏩ / SKIP + | 18. Conector de salida de auriculares |
| 9. Botón 10 / M. / FOLD + | 19. Manejar |
| 10. Botón Volumen - | |

FUENTE DE ALIMENTACIÓN

BATERÍA

Abra el compartimiento de la batería (14) e inserte 6 baterías de tamaño "C" (UM-2) teniendo cuidado de respetar las polaridades indicadas cuidadosamente. Reemplace las baterías agotadas inmediatamente y sáquelas si no planea usar el aparato durante mucho tiempo.

OPERACION AC

Conecte el cable de alimentación a la toma de CA (16). Inserte el enchufe en una toma de corriente de 100-240V \sim 50/60. No conecte el aparato a tomas de corriente que no sean las indicadas.

ENCENDIDO APAGADO

1. Presione el botón STANDBY / FUNC (6) para encender la unidad.
2. Presione el botón STANDBY / FUNC (6) para seleccionar una de las fuentes de radio DAB / DAB +, radio FM, reproductor de CD, entrada USB y entrada AUX.

NOTA

En una fuente de CD, USB o AUX, si no se realiza ninguna operación dentro de los 15 minutos, la unidad entrará automáticamente en el modo de ESPERA

3. Mantenga presionado el botón STANDBY / FUNC (6) durante un tiempo prolongado para apagar la unidad.

CONTROL DEL VOLUMEN

1. Use los botones VOLUME + (12) y VOLUME - (10) para aumentar o disminuir el volumen.

DAB / DAB + RADIO

ESCANEAR ESTACIONES DE RADIO DAB / DAB +

1. Seleccione la fuente DAB presionando el botón STANDBY / FUNC (6). Aparecerá la escritura Bienvenido a DAB. Cuando lo encienda por primera vez, la radio buscará y almacenará automáticamente todas las estaciones DAB disponibles.
2. Si desea repetir la operación de exploración de las estaciones DAB disponibles, mantenga presionado el botón STOP / MENU / INFO (3) para acceder al menú DAB. Aparecerá el escaneo completo.
3. Presione el botón REPRODUCIR / PAUSA / SELECCIONAR (7) para comenzar a escanear las estaciones DAB.
4. Presione el botón SKIP- (4) o SKIP + (8) para desplazarse por las distintas estaciones DAB sintonizadas. Presione el botón REPRODUCIR / PAUSA / SELECCIONAR (7) en la estación DAB deseada para iniciar la reproducción.
5. Presione la tecla STOP / MENU / INFO (3) varias veces para mostrar información sobre la estación recibida.

MENÚ

1. Mantenga presionado el botón STOP / MENU / INFO (3) para acceder al menú DAB.
 2. Presione el botón SKIP- (4) o SKIP + (8) para mostrar los diversos elementos del menú DAB.
 3. Presione el botón REPRODUCIR / PAUSA / SELECCIONAR (7) para seleccionar el elemento del menú que se muestra.
- Exploración completa: le permite explorar toda la banda DAB / DAB + y almacenar automáticamente las estaciones encontradas.
- Sintonización manual: le permite escanear manualmente una sola frecuencia DAB / DAB +. Presione el botón SKIP- (4) o SKIP + (8) para seleccionar el número de canal para la frecuencia a escanear y luego presione el botón PLAY / PAUSE / SELECT (7) para comenzar a escanear. Las estaciones encontradas se almacenarán automáticamente. Al final, presione la tecla STOP / MENU / INFO (3) por un largo tiempo para regresar al menú DAB.
- DRC: le permite activar / desactivar la función DRC para mejorar el sonido mientras escucha en entornos ruidosos. El nivel de DRC se puede configurar (alto), bajo (bajo) u OFF (apagado).
- Podar (Eliminar): le permite eliminar de la lista de estaciones almacenadas todas las radios encontradas pero no disponibles (señal deficiente). Mueva con el botón SKIP- (4) o SKIP + (8) a Sí y confirme la eliminación con el botón PLAY / PAUSE / SELECT (7).
- Sistema (Sistema): permite acceder al submenú del sistema:
- Idioma: es posible elegir el idioma de los menús; Italiano (predeterminado) e Inglés están disponibles.
- Restablecimiento de fábrica: le permite restablecer el dispositivo a la configuración de fábrica. Al final del reinicio, se realizará un escaneo automático de las estaciones DAB / DAB +.
- Versión de software (versión de software): le permite ver la versión de software del dispositivo.

ALMACENAMIENTO DE ESTACIONES DE RADIO

- Para almacenar una emisora de radio, realice los siguientes pasos:
1. Sintonice la emisora de radio deseada mediante la sintonización manual.
 2. Mantenga presionado el botón MEM./P-MODE (2), la pantalla mostrará PRESET STORE
 3. Use los botones SKIP- (4) o SKIP + (8) para seleccionar una ubicación de memoria.
 4. Presione el botón REPRODUCIR / PAUSA / SELECCIONAR (7) para confirmar y guardar la estación de radio.
- Repita esta operación para cada estación de radio que desee guardar. Hay 30 ubicaciones de memoria disponibles.

RADIO FM

FUNCION DE ESCANEO

1. Seleccione la fuente de FM. Aparecerá la palabra MODO FM.
2. Mantenga presionado el botón REPRODUCIR / PAUSA / SELECCIONAR (7) para comenzar a escanear las estaciones de FM. Las primeras 30 estaciones recibidas serán almacenadas automáticamente.
3. Presione el botón MEM./P-MODE (2) y el botón SKIP (4) o SKIP + (8) para desplazarse por las distintas estaciones de FM almacenadas. Presione el botón REPRODUCIR / PAUSA / SELECCIONAR (7) en la estación de FM deseada para iniciar la reproducción.
4. Use las teclas SKIP- (4) o SKIP + (8) para buscar manualmente una estación de radio.
5. Mantenga presionado el botón STOP / MENU / INFO (3) varias veces para mostrar información sobre la estación recibida.

NOTA

Para obtener la mejor recepción de FM, extienda y oriente la antena (17). Si la recepción no es buena, intente ajustar la longitud y la orientación de la antena de manera diferente, sin embargo, la calidad de la recepción de FM depende en gran medida del lugar donde se coloca el dispositivo.

La proximidad de televisores, lámparas de neón u otros aparatos domésticos puede causar problemas en la recepción de programas de radio, en este caso, aleje la grabadora de radio del dispositivo molesto.

MENÚ

1. Presione el botón STOP / MENU / INFO (3) para ingresar al menú FM.
 2. Presione el botón SKIP- (10) o SKIP + (12) para visualizar los diversos elementos del menú de FM.
 3. Presione el botón REPRODUCIR / PAUSA / SELECCIONAR / ESCANEAR (9) para seleccionar el elemento del menú que se muestra:
- Configuración de escaneo: le permite configurar la búsqueda de estaciones de radio en todas las estaciones encontradas (Todas las estaciones) o solo en aquellas con señal fuerte (Estación fuerte).
- Configuración de audio: le permite configurar el audio en estéreo (estéreo permitido) o mono (forzado mono).
- Sistema: permite acceder al menú del sistema (consulte RADIO DAB / DAB + MENÚ).

ALMACENAMIENTO DE ESTACIONES DE RADIO

Para almacenar una emisora de radio, realice los siguientes pasos:

1. Sintone la emisora de radio deseada mediante la sintonización manual.
 2. Mantenga presionado el botón MEM./P-MODE (2), la pantalla mostrará PRESET STORE
 3. Use los botones SKIP- (4) o SKIP + (8) para seleccionar una ubicación de memoria.
 4. Presione el botón REPRODUCIR / PAUSA / SELECCIONAR (7) para confirmar y guardar la estación de radio.
- Repita esta operación para cada estación de radio que desee guardar. Hay 30 ubicaciones de memoria disponibles.

REPRODUCTOR DE CD-MP3

REPRODUCIENDO UN DISCO

1. Seleccione la fuente de CD. Aparecerá el MODO CD.
2. Abra el compartimiento del CD presionando la palabra PUSH TO OPEN en el compartimiento del CD e inserte el disco con la cara escrita hacia arriba. Cierra la puerta con cuidado.
3. Después de unos segundos, la pantalla LCD (1) mostrará el número de pistas en el disco. La reproducción comenzará automáticamente.
4. Presione el botón REPRODUCIR / PAUSA / SELECCIONAR (7) para activar la pausa; El tiempo transcurrido de la pista comenzará a parpadear. Púlselo de nuevo para desactivar la pausa.
5. Presione el botón STOP / MENU / INFO (3) para detener la reproducción permanentemente.

RASTREO DE SALTO Y AVANCE / RETROCESO RÁPIDO

1. Presione el botón SKIP- (4) o SKIP + (8) para pasar a la pista anterior o siguiente.
2. Mantenga presionado el botón SKIP- (4) o SKIP + (8) mientras escucha para enviar la pista hacia atrás o hacia adelante rápidamente. Suelte el botón para volver a la reproducción normal.

REPETIR DE UN SOLO RASTRO

1. Para reproducir una sola pista continuamente, presione el botón MEM./P-MODE (2) durante la reproducción hasta que aparezca REP-1 en la pantalla. El reproductor de CD reproducirá continuamente la pista que se muestra en la pantalla.
2. Para cancelar la reproducción ininterrumpida de la pista individual, presione la tecla MEM./P-MODE (2) varias veces hasta que aparezca el símbolo DISC.

REPETIR TODO EL DISCO

1. Para reproducir continuamente todas las pistas del disco, presione el botón MEM./P-MODE (2) durante la reproducción hasta que aparezca REP-ALL en la pantalla. El reproductor de CD reproducirá continuamente todas las pistas del disco.
2. Para cancelar la reproducción ininterrumpida de todas las pistas del disco, presione la tecla MEM./P-MODE (2) varias veces hasta que aparezca el símbolo DISC.

REPETIR DE TODA LA CARPETA

NOTA: función válida solo para CD de MP3.

1. Para reproducir continuamente todas las pistas de una carpeta, presione el botón MEM./P-MODE (2) durante la reproducción hasta que aparezca REP-ALBUM en la pantalla. El reproductor de CD reproducirá continuamente todas las pistas de la carpeta.
2. Para cancelar la reproducción ininterrumpida de todas las pistas en la carpeta, presione la tecla MEM./P-MODE (2) varias veces hasta que aparezca el símbolo DISC.

FUNCION ALEATORIA

1. Para reproducir aleatoriamente todas las pistas del disco, presione el botón MEM./P-MODE (2) durante la reproducción hasta que aparezca RANDOM en la pantalla. El reproductor de CD reproducirá aleatoriamente todas las pistas del disco.
2. Para cancelar la reproducción aleatoria de todas las pistas del disco, presione el botón MEM./P-MODE (2) hasta que aparezca el símbolo DISC.

INTRO FUNCION

1. Para reproducir los primeros 10 segundos de todas las pistas del disco, presione el botón MEM./P-MODE (2) durante la reproducción hasta que aparezca INTRO en la pantalla. El reproductor de CD reproducirá los primeros 10 segundos de todas las pistas del disco.
2. Para cancelar la reproducción de los primeros 10 segundos de todas las pistas del disco, presione el botón MEM./P-MODE (2) repetidamente hasta que aparezca el símbolo DISC.

FUNCION ALBUM

NOTA: función válida solo para CD de MP3 que contienen carpetas.

1. Mientras reproduce un CD de MP3, presione y mantenga presionados los botones 10 / M. / FOLD + (9) o 10 / M. / FOLD - (5) para moverse a la carpeta siguiente o anterior (si corresponde).
2. Mientras reproduce un CD de MP3, presione los botones 10 / M. / FOLD + (9) o 10 / M. / FOLD - (5) para moverse a la siguiente o anterior pista 10.

PROGRAMA

Puede seleccionar el orden en que se reproducen las pistas.

1. Presione el botón STOP / MENU / INFO (3) para detener la reproducción.
2. Presione el botón MEM./P-MODE (2), el mensaje P01 aparece en la pantalla.
3. Seleccione la pista que desea reproducir primero con los botones SKIP- (4) o SKIP + (8).
4. Presione el botón MEM./P-MODE (2) para confirmar.
5. Repita los pasos 3 y 4 para almacenar y reproducir las pistas que desea; para los CD de audio se pueden almacenar un máximo de 20 pistas, mientras que para los CD de MP3 se pueden almacenar un máximo de 99 pistas.
6. Presione el botón REPRODUCIR / PAUSA / SELECCIONAR (7) para iniciar la reproducción.

7. Presione el botón STOP / MENU / INFO (3) dos veces para cancelar la programación.

ENTRADA USB

REPRODUCCIÓN

1. Conecte un dispositivo USB a la entrada USB (11).
 2. Seleccione la fuente USB. Aparecerá el MODO USB.
 3. Después de unos segundos, la pantalla LCD (1) mostrará el número de pistas en el disco. La reproducción comenzará automáticamente.
- NOTA: Consulte el párrafo OPERACIÓN DEL REPRODUCTOR DE CD-MP3 para el resto de las funciones.

ENTRADA AUXILIAR

REPRODUCCIÓN

1. Conecte un dispositivo externo a la entrada AUX IN (15).
2. Seleccione la fuente AUX. Aparecerá el modo de escritura AUX.
3. Inicie la reproducción del dispositivo externo. Para todas las funciones de reproducción, consulte el manual del dispositivo externo.

AURICULAR

1. Inserte los auriculares en la toma de auriculares (18).
2. Inicie la reproducción deseada y ajuste el volumen.

CARACTERÍSTICAS TÉCNICAS

GENERAL

Potencia y consumo:	100-240V ~ 50/60 (13W, Stand-by <0.5W)
.....	6 x baterías "C" (UM2) no incluidas
Recepción de banda FM:	87.5 - 108 MHz
Recepción de banda DAB / DAB +:	174.928 - 239.200 MHz
Dimensiones:	240 x 224 x 125 mm.



■ Advertencias para la correcta eliminación del producto.

El símbolo que aparece en el aparato indica que el residuo debe ser objeto de "recogida selectiva" por tanto el producto no se debe eliminar junto con residuos urbanos.

El usuario deberá entregar el producto a los "centros de recogida selectiva" creados por las administraciones municipales o bien al distribuidor cuando adquiera un nuevo producto.

La recogida selectiva del residuo y las sucesivas operaciones de tratamiento, recuperación y eliminación favorecen la fabricación de aparatos con materiales reciclados y limitan los efectos negativos en el medio ambiente y la salud causados por una gestión incorrecta del residuo.

La eliminación abusiva del producto da lugar a la aplicación de sanciones administrativas.



- EN** If you will not find your language on the instruction manual, please go on our website www.trevi.it to find it
- FR** Si vous ne trouvez pas votre langue sur le mode d'emploi, veuillez vous visiter sur notre site Web www.trevi.it de le trouver
- DE** Wenn Sie Ihre Sprache auf die Bedienungsanleitung nicht finden, gehen Sie bitte auf unsere Webseite www.trevi.it zu finden
- ES** Si no encuentras tu idioma en el manual de instrucciones, por favor vaya a nuestra página web www.trevi.it se encuentra
- PT** Se você não vai encontrar sua língua sobre o manual de instruções, por favor, vá em nosso site www.trevi.it para encontrá-lo

DICHIARAZIONE DI CONFORMITÀ UE SEMPLIFICATA

Il fabbricante TREVI dichiara che il tipo di apparecchiatura radio CMP 581 DAB è conforme alla direttiva 2014 / 53 / UE.

Il testo completo della dichiarazione di conformità EU è disponibile al seguente indirizzo Internet <https://www.trevi.it/dms/zidi/TREVI/DOCCMP581DAB.pdf>

SIMPLIFIED EU DECLARATION OF CONFORMITY

Hereby TREVI Spa declares that the radio equipment type CMP 581 DAB is in compliance with directive 2014 / 53 / EU.

The full text of the EU declaration of conformity is available at the following internet address <https://www.trevi.it/dms/zidi/TREVI/DOCCMP581DAB.pdf>



Made in China

Trevi S.p.A.

Strada Consolare Rimini-San Marino, 62 47924 Rimini (RN) Italy
Tel. 0541/756420 - Fax 0541/756430 - www.trevi.it - e-mail: info@trevi.it