

ENGLISH Read **Safety and Reference**.
ESPAÑOL Leer **Seguridad y Consultas**.
FRANÇAIS Lisez **Sécurité et références**.

ENGLISH
Easy Setup Guide

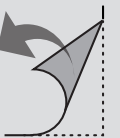
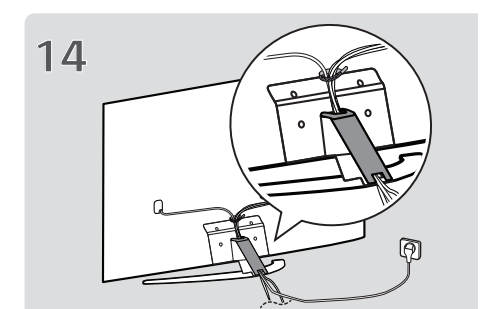
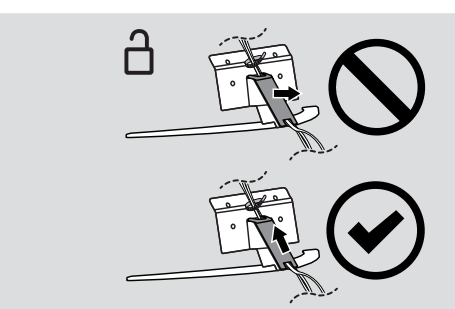
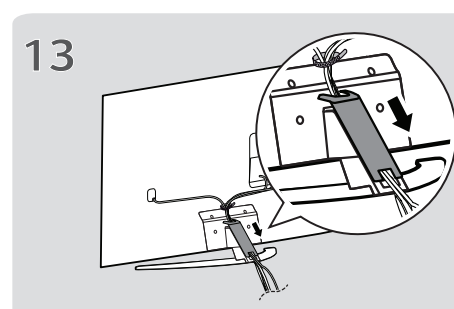
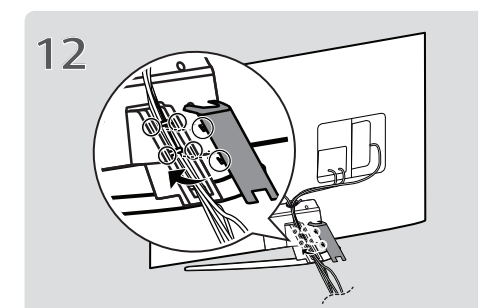
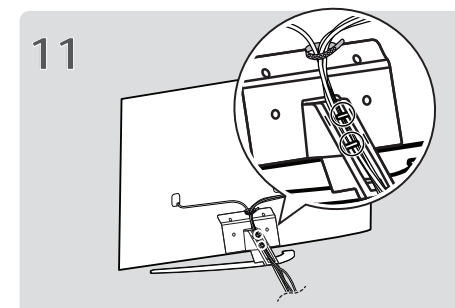
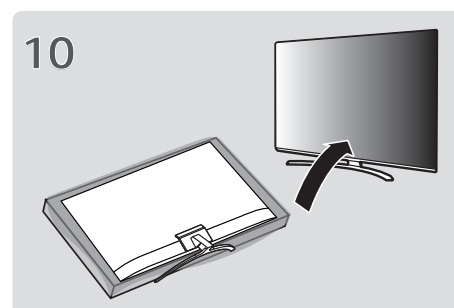
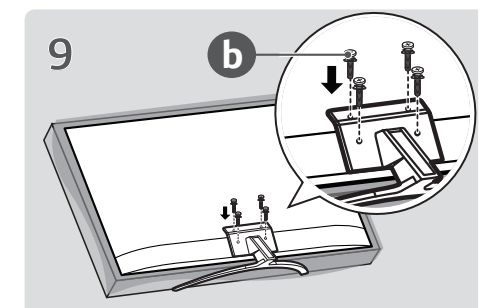
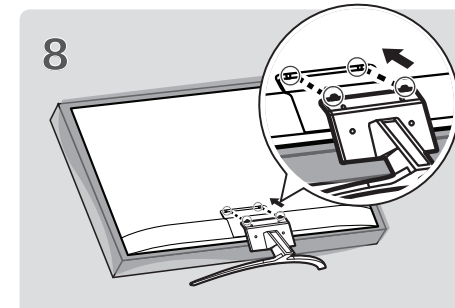
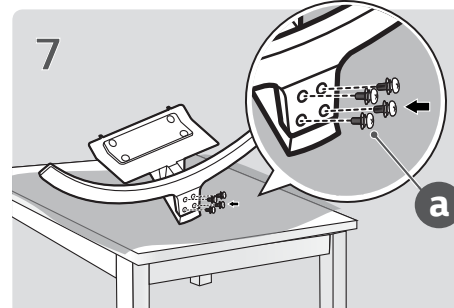
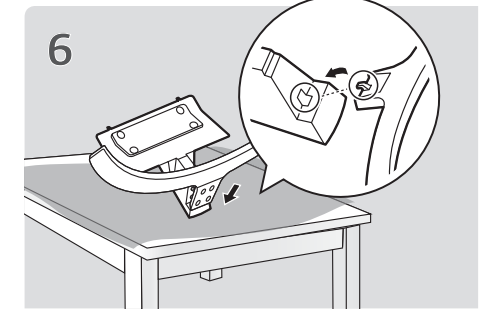
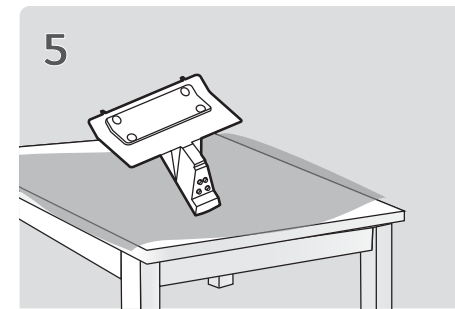
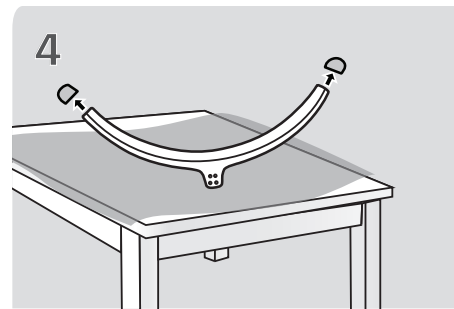
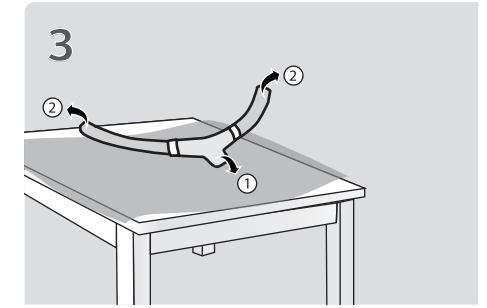
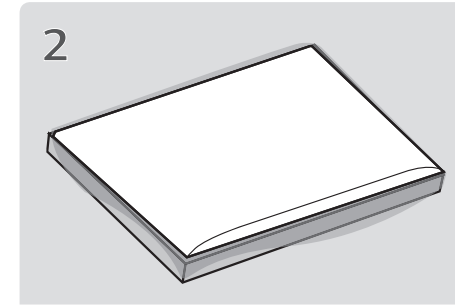
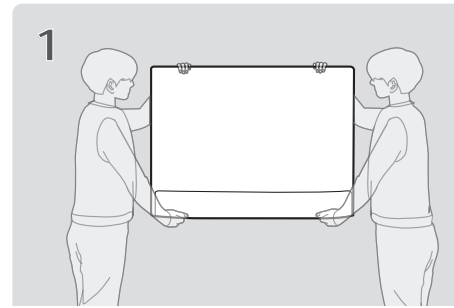
Please read this manual carefully before operating your set and retain it for future reference.

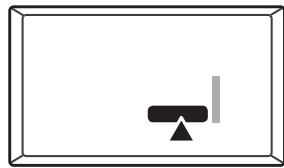
ESPAÑOL
Guía Rápida de Configuración

Lea atentamente este manual antes de poner en marcha el equipo y consérvelo para futuras consultas.

FRANÇAIS
Guide de configuration rapide

Avant d'utiliser l'appareil, veuillez lire attentivement ce manuel et le conserver pour pouvoir vous y reporter ultérieurement.



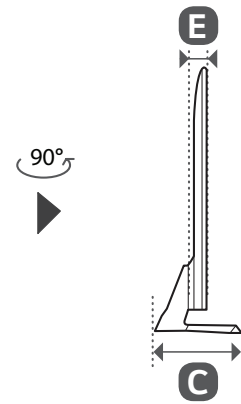
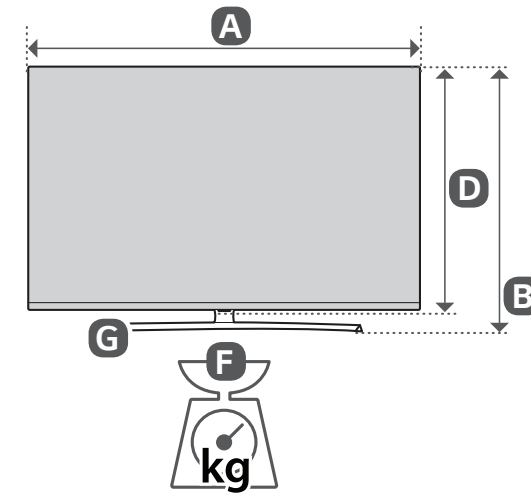
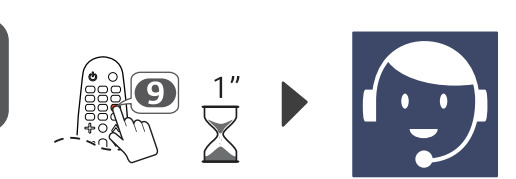
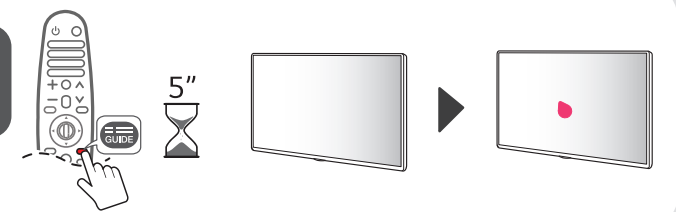
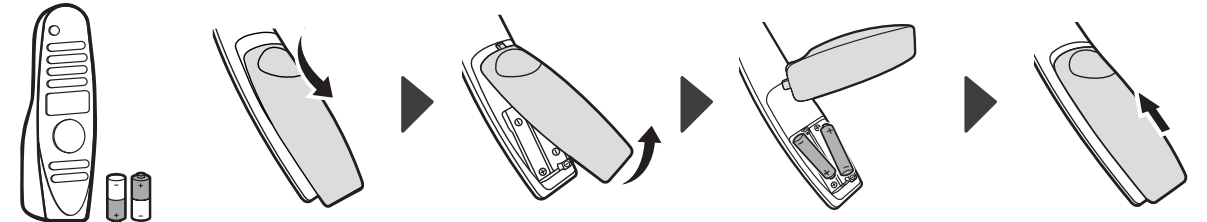
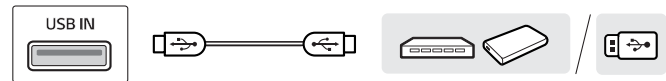
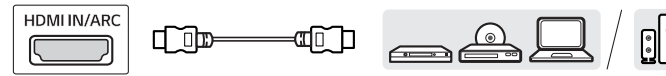
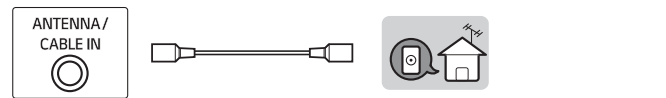
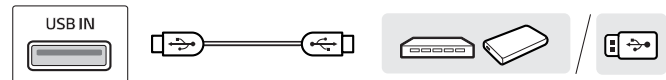
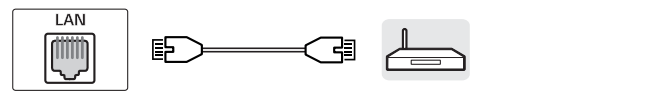
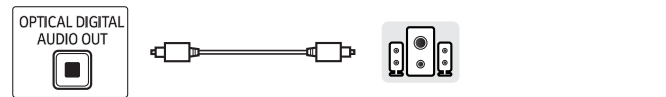
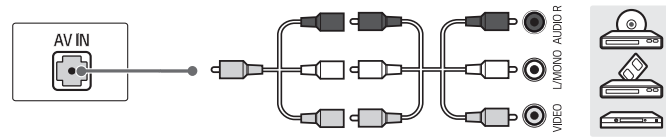


www.lg.com/us/support

ENGLISH
Easy TV Connect Guide (Animation)

ESPAÑOL
Guía Rápida de Conexión del televisor
(Sólo en Inglés)

FRANÇAIS
Guide simplifié pour la connexion du téléviseur
(Offert en anglais seulement)



A B C D E : mm (inches / pulgadas / po)
F G : kg (lbs / libras / lb)

| MODELS | A | | B | | C | | D | | E | | F | | F - G | | Power consumption |
|---|--------|--------|-------|-------|--------|--------|--------|--------|-------|---------------------|--------|--------|--------|--------|-------------------------|
| MODELLOS | A | | B | | C | | D | | E | | F | | F - G | | Consumo de potencia |
| MODÈLES | A | | B | | C | | D | | E | | F | | F - G | | Consommation électrique |
| 75SM8670PUA | 1,683 | 1 683 | 1,043 | 1 043 | 369.8 | 369,8 | 974 | 974 | 65.2 | 65,2 | 41.6 | 41,6 | 38.8 | 38,8 | 220 W |
| 75SM8670AUA | (66.2) | (66,2) | (41) | (41) | (14.5) | (14,5) | (38.3) | (38,3) | (2.5) | (2,5) | (91.7) | (91,7) | (85.5) | (85,5) | |
| Power requirement / Alimentación requerida / Alimentation | | | | | | | | | | AC 120 V - 50/60 Hz | | | | | |