

Serie 4, Forno da incasso, 60 x 60 cm, Bianco HBA534BW0



1 x Griglia combinata, 1 x Leccarda universale smaltata

HEZ327000 Pietra per pane e pizza, HEZ32WA00 :, HEZ530000 2 leccarde slim 455x188x39 mm (LxPx), HEZ531010 Leccarda antiaderen 455x375x30mm (LxPx), HEZ532010 Leccarda antiaderen 455x400x38mm (LxPx), HEZ538000 Guide telescopiche clip a 1 livello, HEZ617000 Teglia per pizza, HEZ629070 Teglia per grigliare e friggere forata, HEZ631070 Teglia adatta a pirolisi e vapore, HEZ632070 Leccarda adatta a pirolisi e vapore, HEZ633001 Coperchio per tegame professionale, HEZ633070 Tegame professionale, HEZ634000 Griglia combinata 455x375x31 mm (LxPx), HEZ636000 Leccarda in vetro 455x364x30 mm (LxPx), HEZ638000 Guide telescopiche clip a 1 livello, HEZ660050 Accessory, HEZ664000 Griglia combinata 455x375x59 mm (LxPx), HEZ915003 Pirofila in vetro con coperchio 5,4 l., HEZG0AS00 Cavo di collegamento 3m

Cottura HotAir 3D: risultati perfetti di cottura grazie alla distribuzione omogenea dell'aria all'interno della cavità, che consente di cucinare fino a 3 livelli allo stesso tempo.

- **Aria Calda Delicata:** risparmia energia mentre cucini.

Design:Da incasso
 Sistema di pulizia:Programma di pulizia EcoClean, Idrolisi
 Dimensioni del vano per l'installazione (AxLxP): 585-595 x 560-568 x 550 mm
 Dimensioni (AxLxP):595 x 594 x 548 mm
 Dimensioni del prodotto imballato (AxLxP): 675 x 660 x 690 mm
 Materiale del cruscotto:vetro
 Materiale porta:vetro
 Peso netto:31.0 kg
 Volume utile:71 l
 Tipo di cottura:Grill a superficie grande, Aria calda delicata, aria calda, Riscaldamento statico, Funzione pizza, riscaldamento inferiore, grill ventilato
 Regolazione della temperatura:Meccanico
 Numero di luci interne: 1
 Lunghezza del cavo di alimentazione elettrica:120.0 cm
 Codice EAN:4242005033782
 Numero di vani - (2010/30/CE): 1
 Classe di efficienza energetica:A
 Energy consumption per cycle conventional (2010/30/EC):0.97 kWh/cycle
 Energy consumption per cycle forced air convection (2010/30/EC):81 kWh/cycle
 Indice di efficienza energetica (2010/30/CE): 95.3 %
 Potenza: 3400 W
 Corrente: 16 A
 Tensione:220-240 V
 Frequenza: 60; 50 Hz
 Tipo di spina: Schuko
 Accessori inclusi: 1 x Griglia combinata, 1 x Leccarda universale smaltata



**Serie 4, Forno da incasso, 60 x 60
cm, Bianco
HBA534BW0**

**Cottura HotAir 3D: risultati perfetti di
cottura grazie alla distribuzione omogenea
del aria al interno della cavità, che
consente di cucinare fino a 3 livelli allo
stesso tempo.**

- Forno EcoClean A Vetro bianco

Caratteristiche principali

- Forno EcoClean A Vetro bianco con 7 funzioni di cottura: MultiCottura HotAir 3D, Riscaldamento superiore e inferiore, Grill ventilato, Grill a superficie grande, Funzione pizza, Riscaldamento inferiore, Aria calda delicata
- Regolazione della temperatura da 50 °C a 275 °C
- Volume cavità: 71 l
- Settaggio temperatura tramite manopola, Comode manopole a scomparsa push-pull
- Cleaning Assistance
- Eco Clean: parete posteriore
- Orologio elettronico con impostazione inizio e fine cottura
- Forno con ampia cavità e supporto teglie
- Illuminazione interna alogena

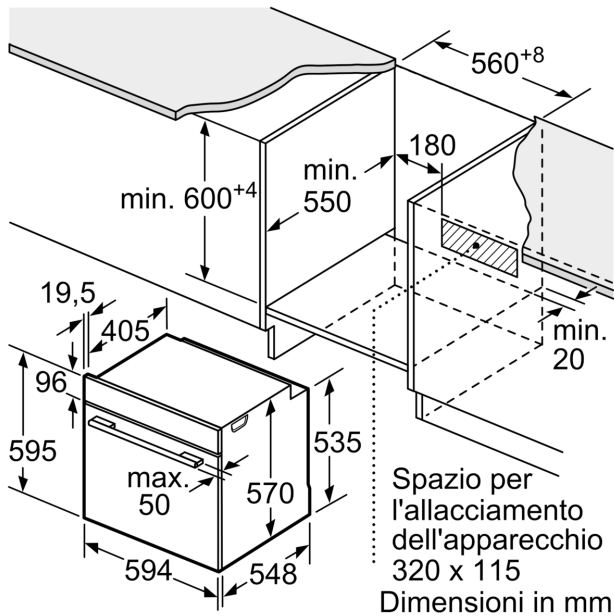
Accessori

- Accessori: 1 griglia combinata, 1 leccarda universale profonda smaltata

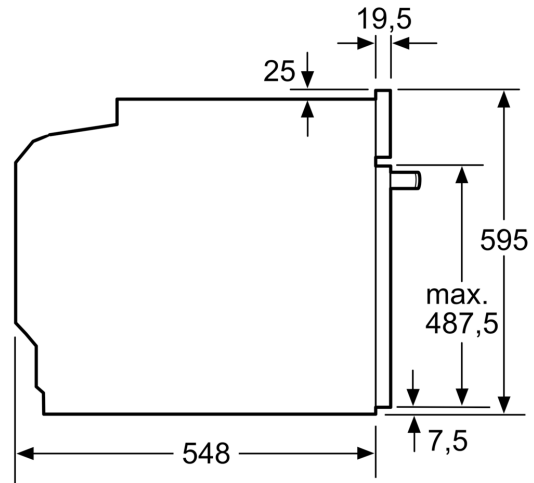
Etichetta energetica

- Classe di efficienza energetica (acc. EU Nr. 65/2014): A(in una scala di classi di efficienza energetica da A+++ a D)
- Consumo energetico per ciclo durante funzionamento convenzionale: 0.97 kWh
- Consumo energetico per ciclo durante funzionamento ventilato: 0.81 kWh
- Numero di cavità: 1 Tipo di alimentazione: elettrica Volume della cavità: 71 l
- Assorbimento massimo elettrico: 3.4 kW

Serie 4, Forno da incasso, 60 x 60 cm, Bianco
HBA534BW0

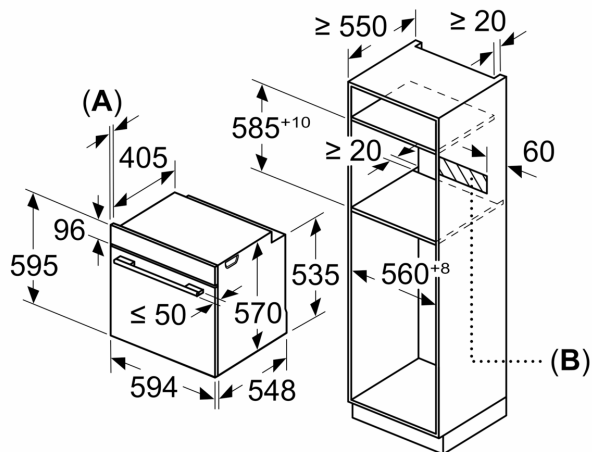


Dimensioni in mm



Dimensioni in mm

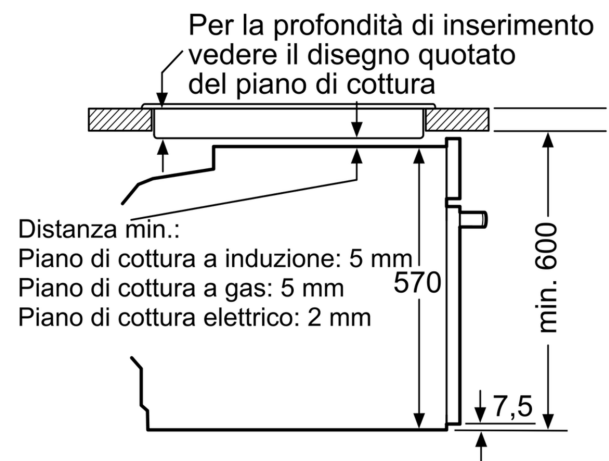
Dimensioni in mm



A: 19,5 mm

B: Spazio per il collegamento dell'apparecchio 320 x 115 mm

Montaggio con un piano di cottura.



Distanza min.:
 Piano di cottura a induzione: 5 mm
 Piano di cottura a gas: 5 mm
 Piano di cottura elettrico: 2 mm

Dimensioni in mm