

Do Re Mi Knuffelspin



INLEIDING

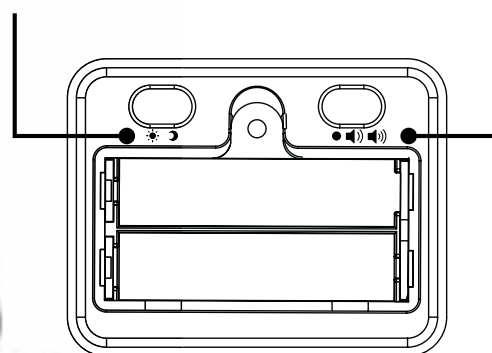
Gefeliciteerd met uw aankoop van de **Do Re Mi Knuffelspin** van **VTech®**. Wij van **VTech®** doen ons uiterste best goede producten te maken die leuk en leerzaam zijn voor uw kind. Mocht u nog vragen of opmerkingen hebben, neemt u dan a.u.b. contact op met onze klantenservice, telefoonnummer: (0031) (0)495-459123 / e-mail: klantenservice@vtechnl.com

Laten we op een muzikaal avontuur gaan met de **Do Re Mi Knuffelspin** van **VTech®**! Druk op de pootjes om kennis te maken met kleuren, vormen, do-re-mi en meer! Druk op de buiktoets om vrolijke zinnnetjes, gezongen liedjes en melodietjes te horen én droom heerlijk weg met klassieke melodietjes tijdens de Nachtspeelstand. Deze zachte knuffelspin is lief en klein en knuffelen met jou vindt ze fijn!

Acht pootjestoetsen

Aan/Uit-volumeschakelaar

Speelstandschakelaar



Knipperende
buiktoets

INHOUD VAN DE DOOS

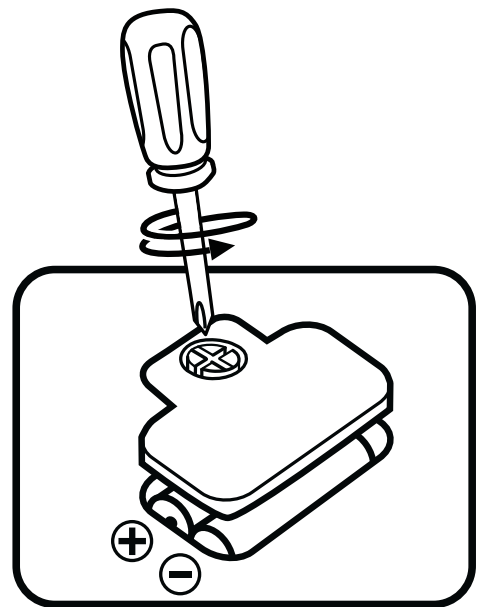
- Eén VTech® Do Re Mi Knuffelspin
- Eén handleiding

WAARSCHUWING:

Alle verpakkingsmaterialen, zoals plakband, plastic, demolabel, verpakingsslotjes, tie-wraps, schroeven enz., maken geen deel uit van het product en dienen voor de veiligheid van uw kind te worden verwijderd.

HOE PLAATS JE DE BATTERIJEN?

1. Open het klittenband op de rug van de knuffelspin en zet het speelgoed UIT.
2. Open het batterijklepje van het elektronisch onderdeel binnenin de knuffelspin. Gebruik hiervoor een schroevendraaier.
3. Wanneer er gebruikte of lege batterijen aanwezig zijn, verwijder deze dan uit het batterijenvak door elke batterij aan één kant omhoog te tillen.
4. Plaats 2 nieuwe 'AAA' (LR03) volgens de afbeelding in het batterijenvak. Voor optimale prestaties bevelen wij alkaline batterijen aan.
5. Plaats het klepje terug, maak het goed vast en sluit het klittenband.
6. Nu is het speelgoed klaar voor gebruik.



Attentie

- Voor optimale prestaties bevelen wij alkaline batterijen aan.
- Gebruik alleen het type en de soort batterijen die in deze handleiding staan vermeld.
- Gebruik slechts één type batterijen tegelijk.
- Gebruik nooit nieuwe en oude batterijen samen.
- Gebruik nooit beschadigde batterijen.
- Plaats de batterijen volgens de polen (+,-) om lekkage te voorkomen.
- De contactklemmen van de voeding mogen niet kortgesloten worden.
- Verwijder lege of zwakke batterijen uit het speelgoed.
- Indien het speelgoed langere tijd niet zal worden gebruikt, is het aan te bevelen de batterijen te verwijderen.
- Gooi batterijen niet weg in vuur of in de natuur.
- Probeer nooit gewone (niet oplaadbare) batterijen te herladen.
- Haal oplaadbare batterijen eerst uit het speelgoed en laad ze daarna buiten het speelgoed op.
- Het opladen of verwijderen van batterijen dient altijd onder toezicht van een volwassene te gebeuren.

Milieu

Verwijdering van batterijen en product



Het symbool van een doorgekruiste container geeft aan dat het product en de batterijen niet met het normale huisafval mogen worden weggegooid omdat deze stoffen bevatten die schadelijk kunnen zijn voor het milieu en de gezondheid. Lever het product en/of de batterijen aan het eind van hun levenscyclus in bij een officieel aangewezen inzamelpunt.

Win advies in bij de plaatselijke autoriteiten voor informatie over speciale plaatsen voor Klein Chemisch Afval (K.C.A.), waar u gebruikte batterijen en/of producten kunt inleveren.

De chemische symbolen Hg, Cd of Pb geven aan dat het kwik- (Hg), cadmium- (Cd) of loodgehalte (Pb) in de batterij hoger is dan de referentieniveaus in de Richtlijn 2006/66/EC.



De balk geeft aan dat het product na 13 augustus 2005 op de markt werd gebracht.



Help het milieu door uw product en/of batterijen op een verantwoordelijke manier weg te gooien.

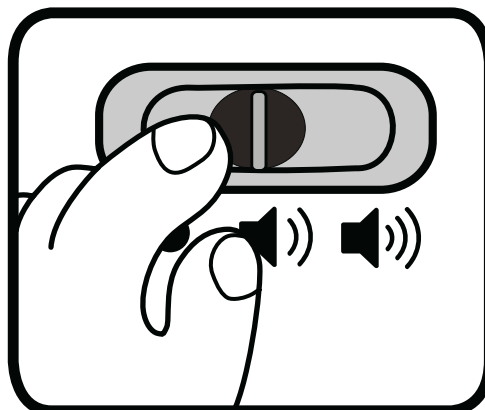
Kijk voor meer informatie op:

www.stibat.nl

FUNCTIES

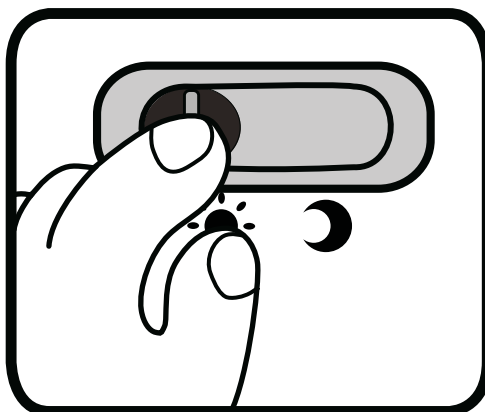
1. Aan/Uit-volumeschakelaar

Om de **Do Re Mi Knuffelspin** AAN te zetten, verschuif je de **Aan/Uit-volumeschakelaar** naar het lage volume () of naar het hoge volume (). Verschuif de Aan/Uit-volumeschakelaar naar (●) om het speelgoed UIT te zetten.



2. Speelstandschakelaar

Verschuif de **speelstandschakelaar** naar de **Dag-**  of **Nacht-speelstand** . Je hoort een gezongen liedje, een vrolijk zinnetje en een grappig geluidje in de **Dag-speelstand** en een kusgeluidje, lief zinnetje en een slaapliedje in de **Nacht-speelstand**. Het lichtje knippert mee met het geluid en verandert van kleur tijdens de **Dag-speelstand**. Het lichtje zal langzaam knipperen en van kleur veranderen tijdens de **Nacht-speelstand**.



3. Acht pootjestoetsen

Druk op de acht kleurrijke **pootjestoetsen** om kennis te maken met kleuren, vormen en muziek, afhankelijk van de gekozen speelstand.



4. Automatische uitschakeling

Om batterijen te sparen, schakelt de **Do Re Mi Knuffelspin** automatisch uit als er enige tijd niet mee wordt gespeeld. Het speelgoed kan weer geactiveerd worden door op een toets te drukken.

Let op: Wanneer het speelgoed tijdens het spelen uitschakelt, raden wij aan om de batterijen te vervangen.

ACTIVITEITEN

1. Druk op de **knipperende buiktoets** om vrolijke zinnnetjes, grappige geluiden en gezongen liedjes te horen tijdens de **Dag-speelstand**. Druk op deze toets tijdens de **Nacht-speelstand** om een lief zinnnetje, een slaapliedje en klassieke melodietjes te horen. Houd de knipperende



buiktoets tijdens de **Nacht-speelstand** twee seconden ingedrukt om 5 minuten lang klassieke melodietjes te horen. Het lichtje knippert mee met het geluid en verandert van kleur tijdens de **Dag-speelstand**. Het lichtje zal langzaam knipperen en van kleur veranderen tijdens de **Nacht-speelstand**.

2. Druk op de acht kleurrijke **pootjestoetsen** om kennis te maken met kleuren, vormen en een toonladder en om korte melodietjes te horen tijdens de **Dag-speelstand**.



Druk tijdens een melodietje op deze toetsen om het melodietje toon voor toon te horen. Het lichtje knippert mee met het geluid en verandert van kleur. Druk tijdens de **Nacht-speelstand** op de pootjestoetsen om klassieke melodietjes te horen. Het lichtje zal langzaam knipperen en van kleur veranderen.

MELODIETJES

1. Cello Suite No.1 in G - Bach
2. Für Elise - Beethoven
3. In de maneschijn
4. Slaap kindje, slaap
5. The Blue Danube Waltz - Strauss
6. Canon in D - Pachelbel
7. Clair de Lune - Debussy
8. Het Zwanenmeer (Wals) - Tchaikovsky
9. Hoedje van papier
10. Berend Botje
11. Drie maal drie is negen
12. Hansje Pansje Kevertje
13. Hoofd, schouders, knie en teen
14. Ik zag twee beren
15. Zakdoekje leggen

GEZONGEN LIEDJES

Liedje 1

Ik ben een spin, lief en klein.
Knuffelen met jou dat vind ik fijn.
Een kusje hier en een kusje daar.
Jij bent de liefste... echt waar!

Liedje 2

Eén, twee, tel je mee!
Drie, vier, met plezier!
Vijf, zes, zeven, acht.
Zing en dans, elke dag!
Maak muziek met een lach!

Liedje 3

Het is bedtijd, het is bedtijd.
Ben je moe? Ben je moe?
Ga maar lekker slapen. Ga maar lekker slapen.
Oogjes toe. Oogjes toe.

ONDERHOUD EN VERZORGING

1. Maak het speelgoed a.u.b. alleen schoon met een vochtige en niet met een natte doek.
2. Zet het speelgoed niet voor langere tijd in de felle zon of in de buurt van een andere warmtebron.
3. Als het speelgoed voor langere tijd niet wordt gebruikt, is het aan te bevelen de batterijen te verwijderen.
4. Laat het speelgoed niet op harde oppervlakken vallen en stel het niet bloot aan vocht of water.
5. Reinig het speelgoed niet met bijtende schoonmaakmiddelen.

LET OP:

Als de **Do Re Mi Knuffelspin** opeens stopt of als het geluid slechter wordt:

1. Zet dan het speelgoed uit en laat het zo enkele minuten staan.
 2. Zet het daarna weer aan.
 3. Blijft het probleem bestaan, dan kan het veroorzaakt worden door bijna lege batterijen.
 4. Vervang de oude batterijen door nieuwe en probeer het opnieuw.
- Blijft het probleem nog steeds bestaan, neem dan a.u.b. contact op met onze klantenservice, e-mail: klantenservice@vtechnl.com / telefoonnummer: (0031) (0)495-459123

BELANGRIJKE MEDEDELING:

Het ontwerpen en ontwikkelen van educatief speelgoed gaat gepaard met een verantwoordelijkheid die wij bij **VTech**[®] uitermate serieus opvatten. Wij zetten ons volledig in om er zeker van te zijn dat de informatie, die de kern van ons product is, zeer nauwkeurig en accuraat is. Het kan echter gebeuren dat er fouten voorkomen. Het is voor u van belang om te weten dat wij volledig achter onze producten staan en u aanmoedigen contact op te nemen met onze klantenservice indien u problemen heeft met, of suggesties heeft voor onze producten. Wij staan u dan graag te woord.

Telefoonnummer: (0031) (0)495-459123 /

E-mail: klantenservice@vtechnl.com

Let op: Bewaar de handleiding. Deze bevat belangrijke informatie over het product.



**KLASSE 1
LED PRODUCT**



Garantievoorwaarden VTech Electronics Europe B.V.

Deze garantie wordt u, als extra voordeel, aangeboden door VTech Electronics Europe B.V. en heeft geen invloed op uw wettelijke rechten krachtens de toepasselijke nationale wetgeving.

VTech Electronics Europe B.V. staat garant voor de kwaliteit van het door u gekochte product. Bewaar het aankoopbewijs. U heeft dan recht op 2 jaar volledige garantie onder de volgende voorwaarden:

- 1. De kwaliteit van het materiaal, en de techniek van het product worden bij normaal gebruik gedurende een periode van maximaal 2 jaar na aankoop door VTech Electronics Europe B.V. gegarandeerd.*
- 2. Mocht in deze periode toch een defect optreden, dan kunt u het product ter vervanging aanbieden bij de VTech® dealer waar u het product gekocht heeft.*
- 3. De betreffende vervanging vindt gratis plaats als de schade te wijten is aan de ondeugdelijkheid van materiaal of techniek.*
- 4. Indien de schade te wijten is aan ondeskundig gebruik, onbevoegde reparatie, verkeerde batterij installatie, verkeerde elektrische (adapter) installatie, breuk- en/of waterschade, lekkende batterijen of enig andere reden die aan de gebruiker wijtbaar is, dan vervalt deze garantie.*
- 5. Deze garantie is strikt persoonlijk en niet overdraagbaar. Deze garantie geldt alleen voor de Benelux landen.*

**VTech Electronics Europe B.V.
Postbus 10042, 6000 GA Weert, Nederland**

**Bezoek onze website voor meer
informatie over onze producten:**

vtechnl.com



TM & © 2019 VTech Holdings Limited.
Alle rechten voorbehouden.
Printed in China.
91-003766-003 (NL)