

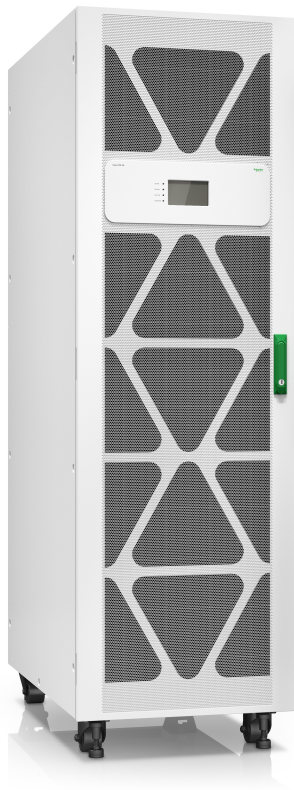
# Easy UPS 3M

## Für interne Batterien

### Montage

60–80 kVA 400 V

09/2019



# Rechtliche Hinweise

Die Marke Schneider Electric sowie alle anderen in diesem Handbuch enthaltenen Markenzeichen von Schneider Electric SE und seinen Tochtergesellschaften sind das Eigentum von Schneider Electric SE oder seinen Tochtergesellschaften. Alle anderen Marken können Markenzeichen ihrer jeweiligen Eigentümer sein. Dieses Handbuch und seine Inhalte sind durch geltende Urheberrechtsgesetze geschützt und werden ausschließlich zu Informationszwecken bereitgestellt. Ohne die vorherige schriftliche Genehmigung von Schneider Electric darf kein Teil dieses Handbuchs in irgendeiner Form oder auf irgendeine Weise (elektronisch, mechanisch, durch Fotokopieren, Aufzeichnen oder anderweitig) zu irgendeinem Zweck vervielfältigt oder übertragen werden.

Schneider Electric gewährt keine Rechte oder Lizenzen für die kommerzielle Nutzung des Handbuchs oder seiner Inhalte, ausgenommen der nicht exklusiven und persönlichen Lizenz, die Website und ihre Inhalte in ihrer aktuellen Form zurate zu ziehen.

Produkte und Geräte von Schneider Electric dürfen nur von Fachpersonal installiert, betrieben, instand gesetzt und gewartet werden.

Da sich Standards, Spezifikationen und Konstruktionen von Zeit zu Zeit ändern, können die in diesem Handbuch enthaltenen Informationen ohne vorherige Ankündigung geändert werden.

Soweit nach geltendem Recht zulässig, übernehmen Schneider Electric und seine Tochtergesellschaften keine Verantwortung oder Haftung für Fehler oder Auslassungen im Informationsgehalt dieses Dokuments oder für Folgen, die aus oder infolge der Verwendung der hierin enthaltenen Informationen entstehen.

# Inhaltsverzeichnis

Wichtige Sicherheitsanweisungen — BEWAHREN SIE DIESE	
<b>ANWEISUNGEN AUF</b> .....	5
Elektromagnetische Verträglichkeit .....	6
Sicherheitsvorkehrungen .....	6
Elektrische Sicherheit.....	9
Batteriesicherheit.....	10
<b>Technische Daten</b> .....	12
Eingang – Technische Daten .....	12
Bypass – Technische Daten .....	12
Ausgang – Technische Daten .....	12
Batterie – Technische Daten.....	13
Empfohlene vorgeschaltete Schutzmaßnahmen .....	13
Empfohlene Kabelquerschnitte .....	14
Empfohlene Größen für Schrauben und Kabelschuhe .....	14
Drehmomentangaben .....	15
Gewichte und Abmessungen der USV.....	15
Freiraum.....	15
Betriebsbedingungen.....	16
Wärmeableitung .....	16
<b>Übersicht</b> .....	17
Übersicht über eine einzelne USV.....	17
Übersicht über ein Parallelsystem .....	18
Position der Schalter.....	19
<b>Anschließen der Leistungskabel</b> .....	20
<b>Kommunikationsschnittstellen</b> .....	24
Verlegen der Signalkabel .....	24
Eingangskontakte und Ausgangsrelais.....	26
Anschließen der Parallelkabel in einem Parallelsystem.....	29
<b>Rückspeiseschutz</b> .....	30
<b>Einsetzen der Batterien in die USV</b> .....	33



# Wichtige Sicherheitsanweisungen — BEWAHREN SIE DIESE ANWEISUNGEN AUF

Lesen Sie diese Anweisungen aufmerksam durch und machen Sie sich mit dem Gerät vertraut, bevor Sie es installieren, betreiben oder warten. Die folgenden Sicherheitshinweise im Handbuch bzw. am Gerät verweisen auf mögliche Gefahren bzw. auf weitere Informationen zu einem Vorgang.



Wird dieses Symbol neben einem Gefahren- bzw. Warnhinweis angezeigt, besteht eine Gefahr durch Elektrizität, die bei Nichtbeachtung der Anweisungen zu Verletzungen führen kann.



Dieses Symbol ist eine Sicherheitswarnung. Es weist auf mögliche Verletzungsgefahren hin. Beachten Sie zur Vermeidung eventuell tödlicher Verletzungen sämtliche Sicherheitshinweise mit diesem Symbol.

## **⚠ GEFAHR**

**Gefahr** weist auf eine gefährliche Situation hin, die bei Nichtvermeidung zu Tod oder schweren Verletzungen **führen wird**.

**Eine Nichtbeachtung dieser Anweisungen hat Tod, schwere Verletzungen oder Schäden an der Ausrüstung zur Folge.**

## **⚠ WARNUNG**

**Warnung** weist auf eine gefährliche Situation hin, die bei Nichtvermeidung zu Tod oder schweren Verletzungen **führen kann**.

**Eine Nichtbeachtung dieser Anweisungen kann zu Tod, schweren Verletzungen oder Schäden an der Ausrüstung führen.**

## **⚠ VORSICHT**

**Vorsicht** weist auf eine gefährliche Situation hin, die bei Nichtvermeidung zu leichten oder mittelschweren Verletzungen **führen kann**.

**Eine Nichtbeachtung dieser Anweisungen kann zu Verletzungen oder Schäden an der Ausrüstung führen.**

## **HINWEIS**

**Hinweis** weist auf Vorgänge hin, die nicht zu Verletzungen führen können. Das Sicherheitswarnsymbol darf nicht mit solchen Sicherheitshinweisen verwendet werden.

**Eine Nichtbeachtung dieser Anweisungen kann zu Schäden an der Ausrüstung führen.**

## Beachten Sie Folgendes:

Elektrische Geräte dürfen nur von qualifiziertem Fachpersonal installiert, betrieben und gewartet werden. Schneider Electric übernimmt keine Verantwortung für eventuelle Folgen, die sich aus der Verwendung dieser Materialien ergeben.

Qualifiziertes Personal hat Fertigkeiten und Wissen bezüglich der Konstruktion, Installation und des Betriebs elektrischer Geräte. Außerdem hat es Sicherheitstraining erhalten und kann die möglichen Gefahren erkennen und vermeiden.

## Elektromagnetische Verträglichkeit

### **HINWEIS**

#### **RISIKO ELEKTROMAGNETISCHER STÖRUNGEN**

Dies ist ein Produkt der Kategorie C3 nach IEC 62040-2. Dies ist ein Produkt für gewerbliche und industrielle Anwendungen in der zweiten Umgebung – möglicherweise sind Installationsbeschränkungen oder zusätzliche Maßnahmen erforderlich, um Störungen zu verhindern. Die zweite Umgebung umfasst alle Gewerbe-, Leichtindustrie- und Industriestandorte mit Ausnahme von Wohngebäuden, Gewerbe- und Industrieanlagen, die ohne Zwischentransformator direkt an ein öffentliches Niederspannungsnetz angeschlossen sind. Montage und Verkabelung müssen gemäß den Vorschriften zur elektromagnetischen Verträglichkeit erfolgen. Dazu gehören z. B. folgende Aspekte:

- Trennung der Kabel
- Verwendung von abgeschirmten oder speziellen Kabeln (sofern relevant)
- Verwendung von geerdeten Kabeltrassen und -haltern aus Metall

**Eine Nichtbeachtung dieser Anweisungen kann zu Schäden an der Ausrüstung führen.**

## Sicherheitsvorkehrungen

### **⚠ GEFAHR**

#### **GEFAHR VON STROMSCHLAG, EXPLOSION ODER LICHTBOGENENTLADUNG**

Alle Sicherheitshinweise in diesem Dokument müssen gelesen, verstanden und befolgt werden.

**Eine Nichtbeachtung dieser Anweisungen hat Tod, schwere Verletzungen oder Schäden an der Ausrüstung zur Folge.**

### **⚠ GEFAHR**

#### **GEFAHR VON STROMSCHLAG, EXPLOSION ODER LICHTBOGENENTLADUNG**

Lesen Sie sämtliche Anweisungen im Installationshandbuch, bevor Sie dieses USV-System installieren oder Arbeiten daran durchführen.

**Eine Nichtbeachtung dieser Anweisungen hat Tod, schwere Verletzungen oder Schäden an der Ausrüstung zur Folge.**

## **⚠ GEFAHR**

### **GEFAHR VON STROMSCHLAG, EXPLOSION ODER LICHTBOGENENTLADUNG**

Installieren Sie das USV-System erst, nachdem sämtliche Bauarbeiten abgeschlossen sind und der für die Installation vorgesehene Raum gereinigt wurde.

**Eine Nichtbeachtung dieser Anweisungen hat Tod, schwere Verletzungen oder Schäden an der Ausrüstung zur Folge.**

## **⚠ GEFAHR**

### **GEFAHR VON STROMSCHLAG, EXPLOSION ODER LICHTBOGENENTLADUNG**

- Das Produkt muss entsprechend den von Schneider Electric definierten Spezifikationen und Anforderungen installiert werden. Dies gilt insbesondere für die externen und internen Schutzeinrichtungen (vorgeschaltete Schutzschalter, Batterieschalter, Verkabelung usw.) und Umgebungsanforderungen. Schneider Electric übernimmt keine Verantwortung für eventuelle Folgen, die sich aus der Nichtbeachtung dieser Anforderungen ergeben.
- Starten Sie das USV-System nach der Verkabelung nicht selbst. Die Inbetriebnahme darf nur von Schneider Electric durchgeführt werden.

**Eine Nichtbeachtung dieser Anweisungen hat Tod, schwere Verletzungen oder Schäden an der Ausrüstung zur Folge.**

## **⚠ GEFAHR**

### **GEFAHR VON STROMSCHLAG, EXPLOSION ODER LICHTBOGENENTLADUNG**

Das USV-System ist unter Einhaltung der örtlichen und nationalen Vorschriften zu installieren. Installieren Sie die USV gemäß den folgenden Normen:

- IEC 60364 (darunter 60364–4–41 – Schutz vor elektrischem Schlag, 60364–4–42 – Schutz vor thermischer Einwirkung und 60364–4–43 – Überstromschutz) **oder**
- NEC NFPA 70 **oder**
- Kanadische Vorschriften für Elektroausrüstung C22.1, Teil 1)

je nachdem, welche dieser Normen für Ihre Region gilt.

**Eine Nichtbeachtung dieser Anweisungen hat Tod, schwere Verletzungen oder Schäden an der Ausrüstung zur Folge.**

## **⚠ GEFAHR**

### **GEFAHR VON STROMSCHLAG, EXPLOSION ODER LICHTBOGENENTLADUNG**

- Installieren Sie das USV-System in einer klimatisierten, von leitenden Verschmutzungen und Feuchtigkeit freien Innenumgebung.
- Installieren Sie das USV-System auf einem nicht entflammaren, ebenen und festen Boden (z. B. Beton), der das Gewicht des Systems tragen kann.

**Eine Nichtbeachtung dieser Anweisungen hat Tod, schwere Verletzungen oder Schäden an der Ausrüstung zur Folge.**

**⚠ GEFAHR****GEFAHR VON STROMSCHLAG, EXPLOSION ODER LICHTBOGENENTLADUNG**

Die USV ist nicht für die folgenden untypischen Betriebsumgebungen ausgelegt und darf dort nicht installiert werden:

- Schädliche Dämpfe
- Explosive Staub- oder Gasgemische, korrosive Gase oder Wärmeleitung oder -strahlung von anderen Quellen
- Feuchtigkeit, abrasiver Staub, Dampf oder übermäßig feuchte Umgebung
- Pilze, Insekten, Ungeziefer
- Salzhaltige Luft oder verschmutztes Kühlmittel
- Verschmutzungsgrad höher als 2 nach IEC 60664-1
- Ungewöhnliche Vibrationen, Erschütterungen, Neigung
- Direkte Sonneneinstrahlung, Nähe zu Wärmequellen, starke elektromagnetische Felder

**Eine Nichtbeachtung dieser Anweisungen hat Tod, schwere Verletzungen oder Schäden an der Ausrüstung zur Folge.**

**⚠ GEFAHR****GEFAHR VON STROMSCHLAG, EXPLOSION ODER LICHTBOGENENTLADUNG**

Bohren bzw. schneiden Sie keine Öffnungen für Kabel oder Verschraubungen, während die Abdeckplatten angebracht sind, und bohren bzw. schneiden Sie nicht in der Nähe der USV.

**Eine Nichtbeachtung dieser Anweisungen hat Tod, schwere Verletzungen oder Schäden an der Ausrüstung zur Folge.**

**⚠ WARNUNG****GEFAHR VON LICHTBOGENENTLADUNG**

Nehmen Sie keine mechanischen Veränderungen am Produkt vor (z. B. Entfernen von Teilen des Schrankes oder Bohren/Schneiden von Öffnungen), die nicht im Installationshandbuch erwähnt werden.

**Eine Nichtbeachtung dieser Anweisungen kann zu Tod, schweren Verletzungen oder Schäden an der Ausrüstung führen.**

**HINWEIS****ÜBERHITZUNGSGEFAHR**

Beachten Sie die Platzanforderungen für das USV-System und vermeiden Sie es, die Lüftungsöffnungen abzudecken, während das USV-System läuft.

**Eine Nichtbeachtung dieser Anweisungen kann zu Schäden an der Ausrüstung führen.**

**HINWEIS****BESCHÄDIGUNGSRISIKO**

Schließen Sie den USV-Ausgang nicht an Anlagen mit generatorischer Last (z. B. Photovoltaikanlagen und Drehzahlregler) an.

**Eine Nichtbeachtung dieser Anweisungen kann zu Schäden an der Ausrüstung führen.**



## Elektrische Sicherheit

### **GEFAHR**

#### **GEFAHR VON STROMSCHLAG, EXPLOSION ODER LICHTBOGENENTLADUNG**

- Elektrische Geräte dürfen nur von qualifiziertem Fachpersonal installiert, betrieben und gewartet werden.
- Tragen Sie entsprechende Schutzkleidung und beachten Sie die Vorschriften zum Arbeiten mit Elektroanlagen.
- Trennen Sie die Stromversorgung vom USV-System, bevor Sie am oder im Gerät arbeiten.
- Bevor Sie Arbeiten am USV-System durchführen, prüfen Sie auf gefährliche Spannungen zwischen allen Anschlussklemmen einschließlich der Erdung.
- Das USV-Gerät enthält eine interne Energiequelle. Gefährliche Spannung kann auch dann vorhanden sein, wenn das Gerät von der Netzeinspeisung getrennt wurde. Vergewissern Sie sich vor der Installation oder Wartung des USV-Systems, dass die Geräte ausgeschaltet und Netzeinspeisung bzw. Batterien getrennt sind. Warten Sie fünf Minuten, bevor Sie die USV öffnen, damit die Kondensatoren sich entladen können.
- Eine Abschaltvorrichtung (z. B. ein Schutzschalter) ist anzubringen, damit das System von vorgeschalteten Stromquellen getrennt werden kann. Hierbei sind die ortsüblichen Vorschriften einzuhalten. Diese Abschaltvorrichtung muss leicht erreichbar und gut sichtbar sein.
- Die ordnungsgemäße Erdung der USV muss sichergestellt werden. Aufgrund des hohen Ableitstroms ist der Erdungsleiter zuerst anzuschließen.

**Eine Nichtbeachtung dieser Anweisungen hat Tod, schwere Verletzungen oder Schäden an der Ausrüstung zur Folge.**

### **GEFAHR**

#### **GEFAHR VON STROMSCHLAG, EXPLOSION ODER LICHTBOGENENTLADUNG**

In Systemen, in deren Konstruktion kein Rückspeiseschutz vorgesehen ist, muss eine automatische Trennvorrichtung (Backfeed-Schutzoption oder ein beliebiges anderes, den Anforderungen von IEC/EN 62040–1 oder UL1778 5th Edition (je nach der für Ihre Region geltenden Norm) entsprechendes System) installiert werden, um ein mögliches Auftreten gefährlicher Spannungen oder hoher Energie an den Eingängen der Trennvorrichtung zu verhindern. Diese Vorrichtung muss innerhalb von 15 Sekunden nach dem Ausfall der vorgeschalteten Stromversorgung den Strom unterbrechen. Sie muss die in den Spezifikationen aufgeführten Nennwerte aufweisen.

**Eine Nichtbeachtung dieser Anweisungen hat Tod, schwere Verletzungen oder Schäden an der Ausrüstung zur Folge.**

Wenn der USV-Eingang über externe Trennelemente angeschlossen ist, die im geöffneten Zustand den Neutralleiter trennen, oder bei geräteexternem automatischen Rückspeisungsschutz oder wenn eine Verbindung zu einem IT-Stromverteilungssystem besteht, ist der Benutzer verpflichtet, an den Eingängen der USV sowie an allen nicht in unmittelbarer Nähe der USV installierten primären Stromisolatoren und an externen Zugangspunkten zwischen diesen Trennelementen und der USV Etiketten mit dem folgenden Text (oder einem ähnlichen Text in einer in dem Land, in dem das USV-System installiert werden soll, gebräuchlichen Sprache) anzubringen:

**⚠ GEFAHR****GEFAHR VON STROMSCHLAG, EXPLOSION ODER  
LICHTBOGENENTLADUNG**

Es besteht die Gefahr einer Spannungsrückspeisung. Vor der Arbeit an diesem Stromkreis: Schalten Sie die USV frei und prüfen Sie sie auf gefährliche Spannungen zwischen allen Anschlussklemmen einschließlich der Erdung.

**Eine Nichtbeachtung dieser Anweisungen hat Tod, schwere Verletzungen oder Schäden an der Ausrüstung zur Folge.**

**Batteriesicherheit****⚡⚠ GEFAHR****GEFAHR VON STROMSCHLAG, EXPLOSION ODER  
LICHTBOGENENTLADUNG**

- Batterieschalter müssen entsprechend den von Schneider Electric definierten Spezifikationen und Anforderungen installiert werden.
- Die Wartung von Batterien darf nur von qualifiziertem Personal durchgeführt oder überwacht werden, das Kenntnisse über Batterien und die erforderlichen Vorsichtsmaßnahmen hat. Personal ohne entsprechende Qualifikationen darf die Batterien nicht warten.
- Bevor Sie Batteriepole anschließen oder abklemmen, trennen Sie zuerst die Verbindung zum Ladegerät.
- Entsorgen Sie Batterien nicht durch Verbrennen, da sie explodieren können.
- Batterien dürfen nicht geöffnet, verändert oder beschädigt werden. Freigesetzte Elektrolyte sind für Augen und Haut schädlich. Sie können giftig sein.

**Eine Nichtbeachtung dieser Anweisungen hat Tod, schwere Verletzungen oder Schäden an der Ausrüstung zur Folge.**

**⚡⚠ GEFAHR****GEFAHR VON STROMSCHLAG, EXPLOSION ODER  
LICHTBOGENENTLADUNG**

Bei Batterien besteht die Gefahr eines Stromschlags und eines hohen Kurzschlussstroms. Halten Sie bei der Arbeit mit Batterien die folgenden Vorsichtsmaßnahmen ein:

- Entfernen Sie Uhren, Ringe oder andere Metallgegenstände.
- Verwenden Sie Werkzeuge mit isolierten Griffen.
- Tragen Sie eine Schutzbrille sowie Handschuhe und Stiefel.
- Legen Sie keine Werkzeuge oder Metallgegenstände auf die Batterien.
- Bevor Sie die Batteriepole anschließen oder abklemmen, trennen Sie zuerst die Verbindung zum Ladegerät.
- Überprüfen Sie, ob die Batterie versehentlich geerdet wurde. Trennen Sie in diesem Fall die Quelle von der Erde. Der Kontakt mit einem beliebigen Teil einer geerdeten Batterie kann zu einem elektrischen Schlag führen. Das Risiko solcher Stromschläge kann durch Trennen der Erdung während der Installation und Wartung gesenkt werden (dies gilt für Geräte und externe Batterien ohne geerdete Stromversorgung).

**Eine Nichtbeachtung dieser Anweisungen hat Tod, schwere Verletzungen oder Schäden an der Ausrüstung zur Folge.**

## **GEFAHR**

### **GEFAHR VON STROMSCHLAG, EXPLOSION ODER LICHTBOGENTLADUNG**

Ersetzen Sie Batterien/Batterie-Module immer durch dieselbe Anzahl von Batterien bzw. Batterie-Modulen desselben Typs.

**Eine Nichtbeachtung dieser Anweisungen hat Tod, schwere Verletzungen oder Schäden an der Ausrüstung zur Folge.**

## **HINWEIS**

### **BESCHÄDIGUNGSRISIKO**

- Warten Sie, bis das System in Betrieb genommen werden soll, bevor Sie die Batterien einsetzen. Die Zeitspanne zwischen Einsetzen der Batterie bis zur Inbetriebnahme des USV-Systems sollte 72 Stunden bzw. 3 Tage nicht überschreiten.
- Batterien dürfen aufgrund der Aufladeanforderung nicht länger als sechs Monate gelagert werden. Falls das USV-System über einen längeren Zeitraum vollständig ausgeschaltet bleibt, sollten Sie es mindestens einmal monatlich für 24 Stunden einschalten. Hierdurch werden die Batterien aufgeladen und mögliche Dauerschäden vermieden.

**Eine Nichtbeachtung dieser Anweisungen kann zu Schäden an der Ausrüstung führen.**

# Technische Daten

## Eingang – Technische Daten

	60 kVA			80 kVA		
<b>Spannung (V)</b>	<b>380</b>	<b>400</b>	<b>415</b>	<b>380</b>	<b>400</b>	<b>415</b>
Anschlüsse	L1, L2, L3, N, PE					
Eingangsspannungsbereich (V)	342–477 bei voller Last <sup>1</sup>					
Frequenzbereich (Hz)	40–70					
Nenneingangsstrom (A)	96	91	88	128	122	117
Maximaler Eingangsstrom (A)	109	104	100	154	146	141
Eingangsstromgrenze (A)	155			206		
Klirrfaktor (THDI)	< 3 % für lineare Lasten					
Eingangsleistungsfaktor	> 0,99					
Maximaler Kurzschlusspegel	10 kA RMS					
Schutz	Sicherung					
Sanftanlauf	7 Sek.					

## Bypass – Technische Daten

	60 kVA			80 kVA		
<b>Spannung (V)</b>	<b>380</b>	<b>400</b>	<b>415</b>	<b>380</b>	<b>400</b>	<b>415</b>
Anschlüsse	L1, L2, L3, N, PE					
Überlastfähigkeit	110% für 60 Minuten 130% für 10 Minuten 130–150% für 1 Minute					
Minimale Bypass-Spannung (V)	266	280	291	266	280	291
Maximale Bypass-Spannung (V)	475	480	477	475	480	477
Frequenz (Hz)	50 oder 60					
Frequenzbereich (%)	±1, ±2, ±4, ±5, ±10. Standardeinstellung ist ±10 (vom Benutzer wählbar)					
Bypass-Nennstrom (A)	91	87	83	122	115	111
Maximaler Kurzschlusspegel	10 kA RMS					

## Ausgang – Technische Daten

	60 kVA			80 kVA		
<b>Spannung (V)</b>	<b>380</b>	<b>400</b>	<b>415</b>	<b>380</b>	<b>400</b>	<b>415</b>
Anschlüsse	L1, L2, L3, N, PE					
Überlastfähigkeit <sup>2</sup>	110 % für 60 Minuten 125 % für 10 Minuten 150 % für 1 Minute					
Ausgangsspannungsregelung	±1 %					

- 150–342 V mit linearem Reduktionsfaktor der Last auf 30 %.
- Bei 30 °C.

	60 kVA			80 kVA		
<b>Spannung (V)</b>	<b>380</b>	<b>400</b>	<b>415</b>	<b>380</b>	<b>400</b>	<b>415</b>
Dynamische Lastreaktion	20 Millisekunden					
Ausgangsleistungsfaktor	1,0					
Nennausgangsstrom (A)	91	87	83	122	115	111
Klirrfaktor (THDU)	< 3 % bei 100 % linearer Last < 5 % bei 100 % nichtlinearer Last					
Ausgangsfrequenz (Hz)	50 oder 60					
Anstiegsgeschwindigkeit (Hz/s)	Programmierbar: 0,5 bis 2,0 Die Standardeinstellung ist 0,5.					
Klassifizierung der Ausgangsspannungsqualität (nach IEC/EN62040-3)	VFI-SS-111					
Last-Leistungsfaktor	0,5 kapazitiv bis 0,5 induktiv, ohne Leistungsherabsetzung					

## Batterie – Technische Daten

	60 kVA	80 kVA
Ladeleistung in % der Ausgangsleistung	1–16 %	1–24 %
Maximale Ladeleistung (kW)	9600	19200
Nenn-Batteriespannung (40 Blöcke) (VDC)	± 240	
Optimale Nenn-Ladespannung (40 Blöcke) (VDC)	± 270	
Spannung bei entladener Batterie (40 Blöcke) (VDC)	± 192	
Batteriestrom bei Volllast und Nenn-Batteriespannung (A)	133	176
Batteriestrom bei Volllast und minimaler Batteriespannung (A)	166	222
Temperatenausgleich (pro Zelle)	Programmierbar von 0–7 mV. Standard ist 0 mV	
Ripple-Strom	< 5 % C10	

## Empfohlene vorgeschaltete Schutzmaßnahmen

**HINWEIS:** Für lokale Richtlinien, die 4-polige Schutzschalter erfordern: Wenn erwartet wird, dass der Neutralleiter aufgrund der netzneutralen nichtlinearen Last einen hohen Strom führt, müssen die Spezifikationen des Schalters dem erwarteten Neutralleiterstrom entsprechen.

	60 kVA		80 kVA	
	Eingang	Bypass	Eingang	Bypass
Schaltertyp	Compact NSX160F TM125D (LV430631)	Compact NSX100F TM100D (LV429630)	Compact NSX160F TM160D (LV430630)	Compact NSX160F TM160D (LV430630)
In-Einstellung	125	100	160	160
Ir-Einstellung	125	100	160	144
Im-Einstellung	800 (fest)	800 (fest)	1250 (fest)	1250 (fest)

## Empfohlene Kabelquerschnitte

### ⚠ GEFAHR

#### GEFAHR VON STROMSCHLAG, EXPLOSION ODER LICHTBOGENENTLADUNG

Die Verkabelung muss allen nationalen Vorschriften und Vorgaben für Elektroausrüstung entsprechen. Die maximal zulässige Kabelgröße ist 50 mm<sup>2</sup>.

**Eine Nichtbeachtung dieser Anweisungen hat Tod, schwere Verletzungen oder Schäden an der Ausrüstung zur Folge.**

Die Kabelgrößen in diesem Handbuch basieren auf Tabelle B.52.5 von IEC 60364–5–52 mit folgenden Angaben:

- 90 °C-Leiter
- Betriebstemperatur: 30 °C
- Kupferleiter
- Installationsverfahren C

Die PE-Größe beruht auf Tabelle 54.2 von IEC 60364–4–54.

Wenn die Raumtemperatur über 30 °C beträgt, sind unter Beachtung der IEC-Korrekturfaktoren größere Leiter zu verwenden.

### 60-kVA-USV

	Kabelgröße pro Phase (mm <sup>2</sup> )	Neutralleitergröße (mm <sup>2</sup> ) <sup>3</sup>	PE-Kabelgröße (mm <sup>2</sup> )
Eingang	35	2 x 25	16
Bypass	25		16
Ausgang	25	2 x 25	16
Batterie	50	50	25

### 80-kVA-USV

	Kabelgröße pro Phase (mm <sup>2</sup> )	Neutralleitergröße (mm <sup>2</sup> ) <sup>3</sup>	PE-Kabelgröße (mm <sup>2</sup> )
Eingang	50	2 x 50	25
Bypass	50		25
Ausgang	50	2 x 50	25
Batterie	2 x 50	2 x 50	50

## Empfohlene Größen für Schrauben und Kabelschuhe

Kabelgröße (mm <sup>2</sup> )	Schraubengröße	Kabelschuh-Typ
16	M8	KST TLK16-8
25	M8	KST TLK25-8
35	M8	KST TLK35-8
50	M8	KST TLK50-8

3. Der Neutralleiter ist für den 1,73-fachen Phasenstrom bei hohen Oberschwingungsanteilen aus nichtlinearen Lasten ausgelegt. Wenn keine oder geringere Oberschwingungsströme erwartet werden, kann der Neutralleiter entsprechend ausgelegt werden, jedoch nicht für weniger als der Phasenleiter.

## Drehmomentangaben

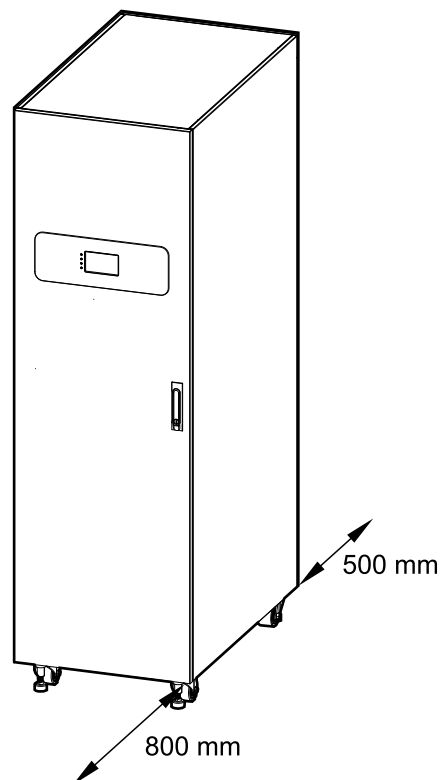
Schraubengröße	Drehmoment
M8	17.5 Nm

## Gewichte und Abmessungen der USV

USV	Gewicht (kg)	Höhe mm	Breite (mm)	Tiefe (mm)
60 kVA	311	1970	600	1000
80 kVA	339	1970	600	1000

## Freiraum

**HINWEIS:** Abstandsabmessungen werden nur für die Luftzirkulation und den Wartungszugang veröffentlicht. Eventuelle lokale Sicherheitsvorschriften und -normen müssen zusätzlich befolgt werden.



## Betriebsbedingungen

	Betrieb	Lagerung
Temperatur	0 °C bis 40 °C	-15 °C bis 40 °C für Systeme mit Batterien -25 °C bis 55 °C für Systeme ohne Batterien
Relative Feuchte	0 % – 95 % nicht kondensierend	
Höhenbedingte Leistungsminderung nach IEC 62040-3	Leistungsreduzierungsfaktor: 0–1500 m: 1,000 1500–2000 m: 0,975	< 15000 m über dem Meeresspiegel (oder in einer Umgebung mit entsprechendem Luftdruck)
Geräuschpegel	< 65 dBA bei Vollast und Umgebungstemperatur 30 °C <sup>4</sup>	
Schutzklasse	IP20 (Staubfilter wie Standard)	
Farbe	RAL 9003	

## Wärmeableitung

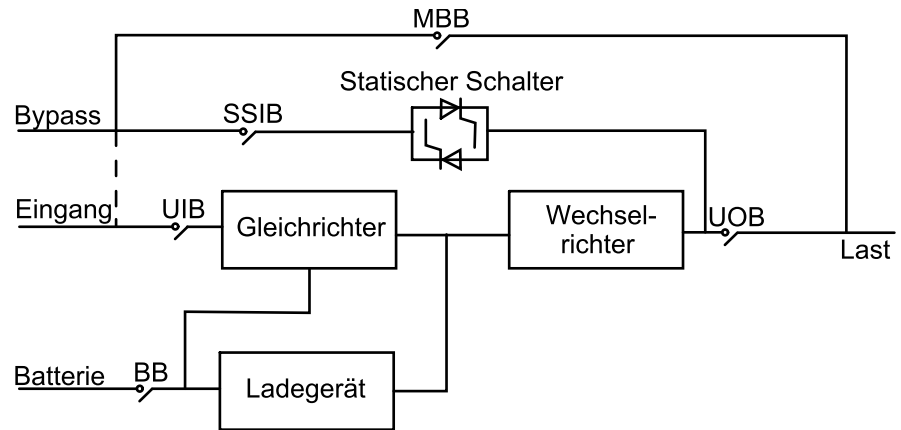
	60 kVA		80 kVA	
	W	BTU/Std	W	BTU/Std
Normalbetrieb	3084	10523	4296	14659
Batteriebetrieb	2958	10093	4352	14850
ECO-Modus	540	1843	696	2375

4. Gemäß ISO 3746.



# Übersicht

## Übersicht über eine einzelne USV

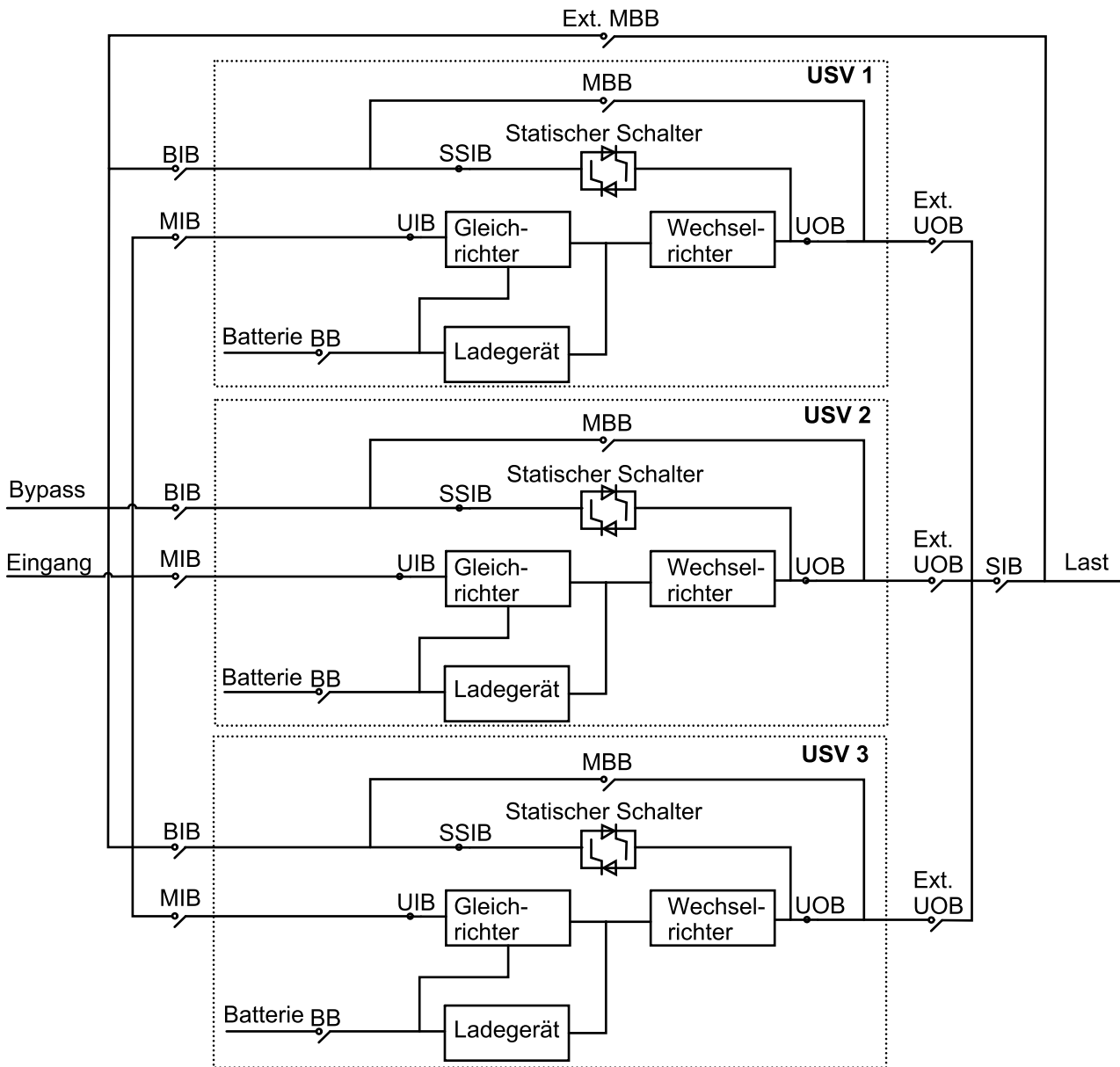


UIB	Eingangsschalter
SSIB	Eingangsschalter für statischen Bypass
UOB	Ausgangsschalter
MBB	Wartungs-Bypass-Schalter
BB	Batterieschalter

## Übersicht über ein Parallelsystem

**HINWEIS:** In Parallelsystemen mit einem externen Bypass-Schalter Ext. MBB müssen die Wartungs-Bypass-Schalter MBB mit Vorhängeschlossern in geöffneter Position gesichert werden.

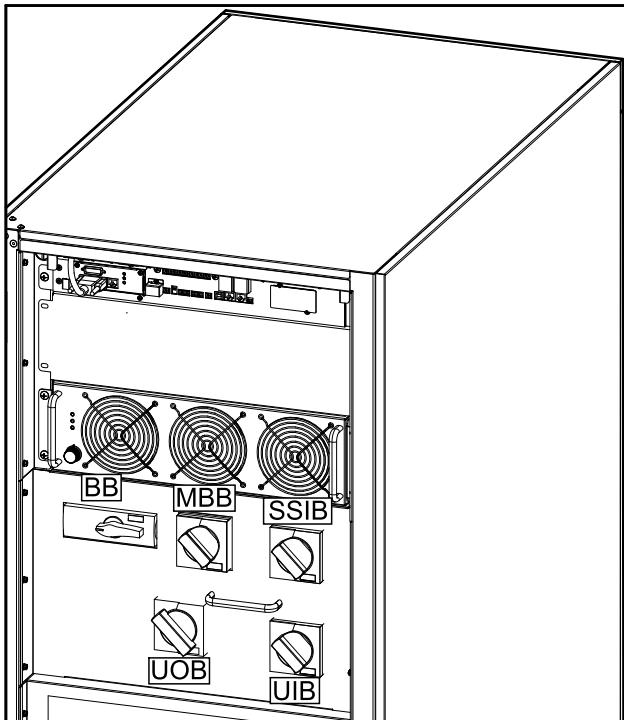
### USV-Systeme für interne Batterien



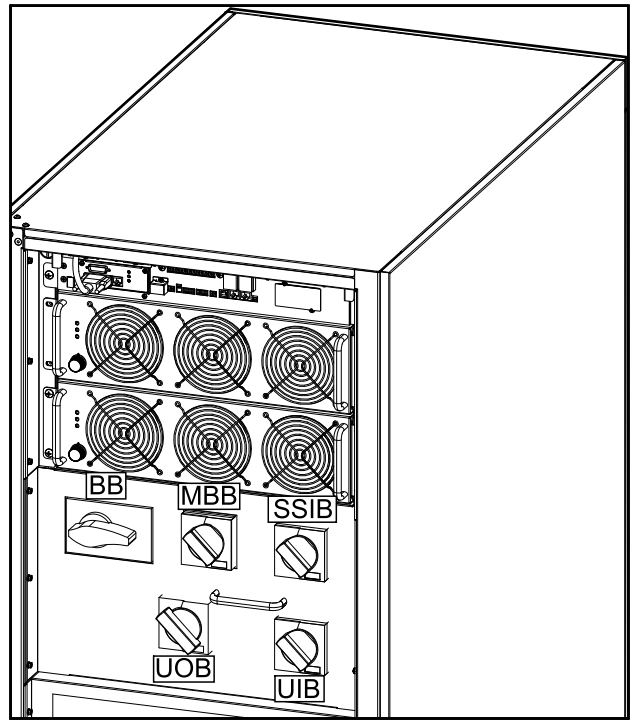
MIB	Netzeingangsschutzschalter
BIB	Bypass-Eingangsschalter
UIB	Eingangsschalter
SSIB	Eingangsschalter für statischen Bypass
UOB	Ausgangsschalter
Ext. UOB	Externer USV-Ausgangsschalter
MBB	Wartungs-Bypass-Schalter
Ext. MBB	Externer Wartungs-Bypass-Schalter
SIB	System-Trennschalter
BB	Batterieschalter

## Position der Schalter

Vorderansicht der 60-kVA-USV für interne Batterien



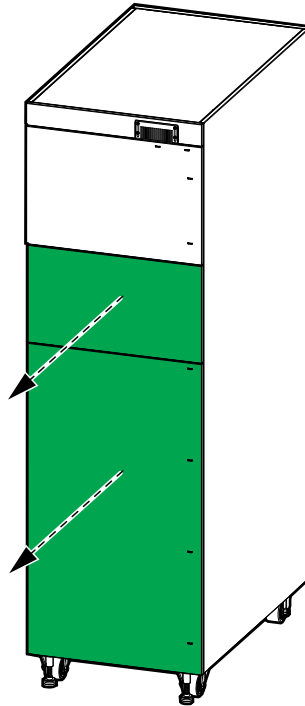
Vorderansicht der 80-kVA-USV für interne Batterien



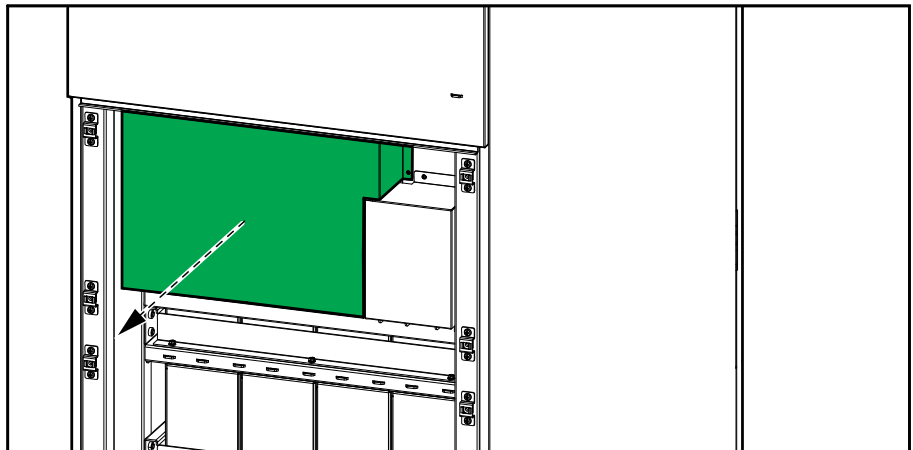
# Anschließen der Leistungskabel

1. Vergewissern Sie sich, dass sich alle Schutzschalter in der Position OFF (AUS, geöffnet) befinden.
2. Entfernen Sie die beiden unteren rückwärtigen Abdeckungen.

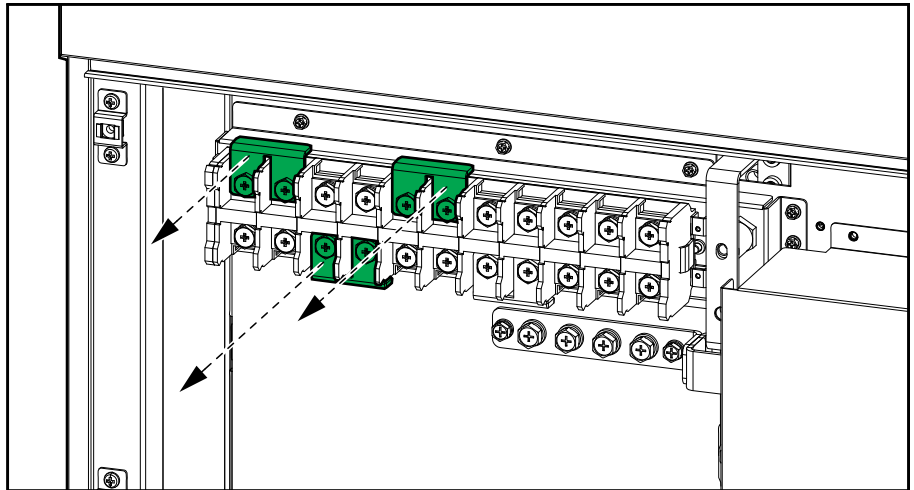
## Rückansicht der USV



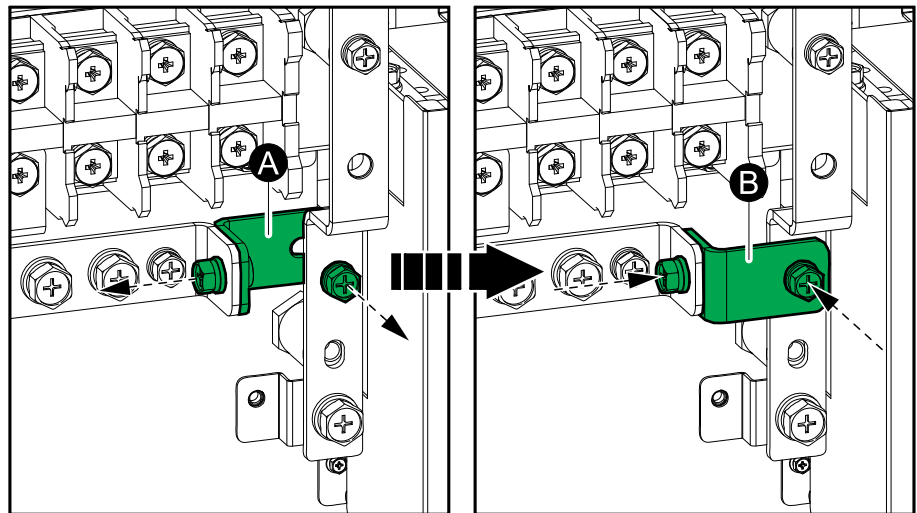
3. Entfernen Sie die angegebene Platte.



- In Systemen mit zweifachem Netzanschluss entfernen Sie die drei Sammelschienen für einfachen Netzanschluss.

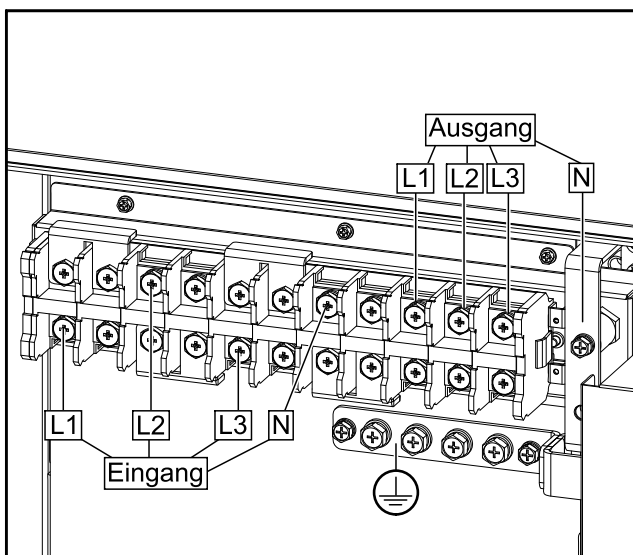


- Nur TNC-Systeme: Drehen Sie die Jumper-Schiene, um eine Verbindung zwischen PE-Schiene und Neutralleiter-Schiene zu schaffen.

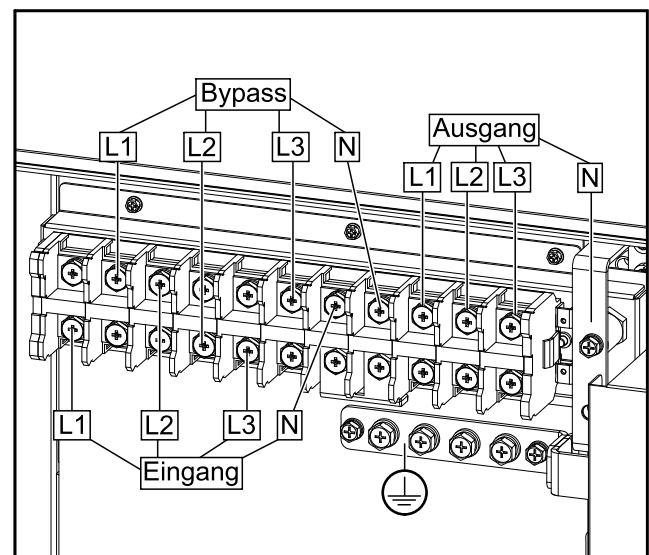


- Verlegen Sie die Leistungskabel durch die Unterseite der USV.
- Schließen Sie das PE-Kabel an die PE-Anschlussklemme an.

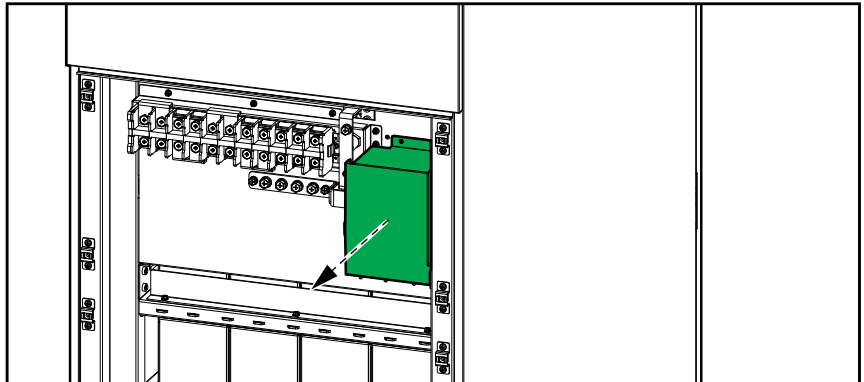
**Einfache Netzstromversorgung**



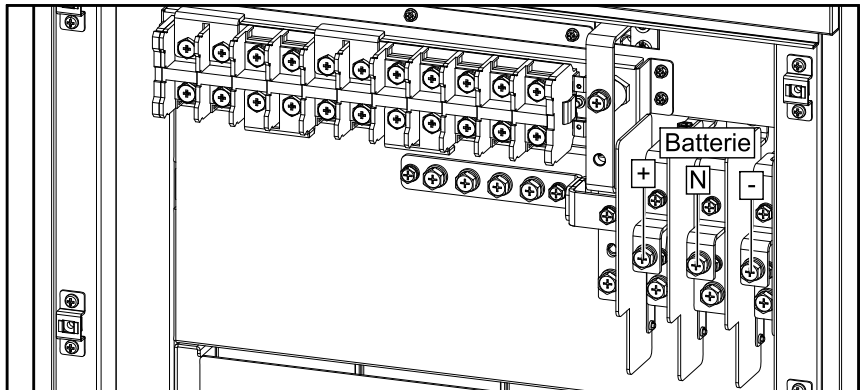
**Zweifache Netzstromversorgung**



8. Schließen Sie die Eingangs-, Ausgangs- und (sofern relevant) Bypass-Kabel an.
9. Installation mit modularen Batterieschränken: Verbinden Sie die Batteriekabel:
  - a. Entfernen Sie die angegebene Abdeckung.

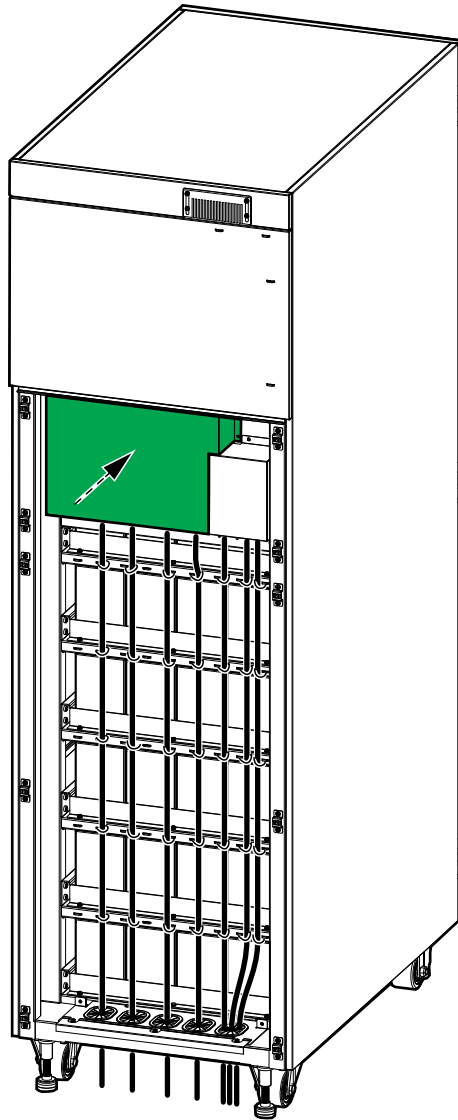


- b. Schließen Sie die Batteriekabel an.



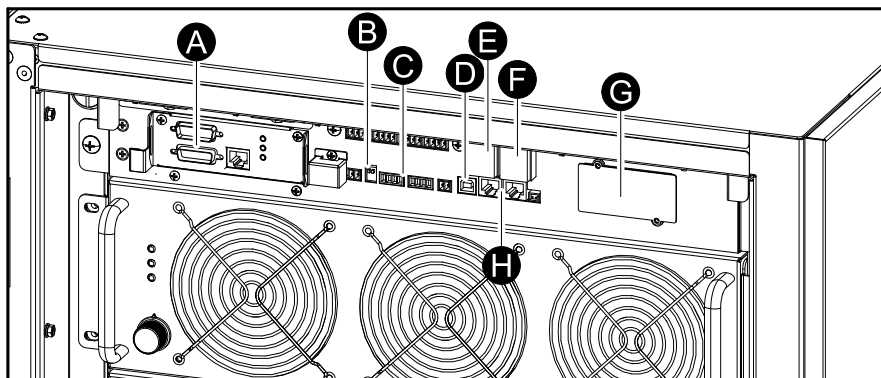
- c. Bringen Sie die Abdeckung über den Batterieanschlüssen wieder an.

10. Befestigen Sie die Kabel an der Zugentlastung unten in der USV.

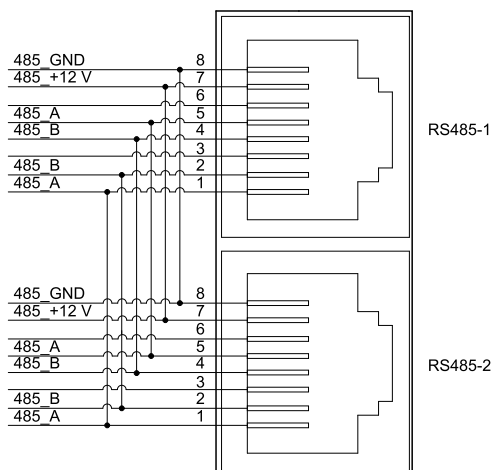


11. Bringen Sie die Platte und die beiden rückwärtigen Abdeckungen wieder an.

## Kommunikationsschnittstellen

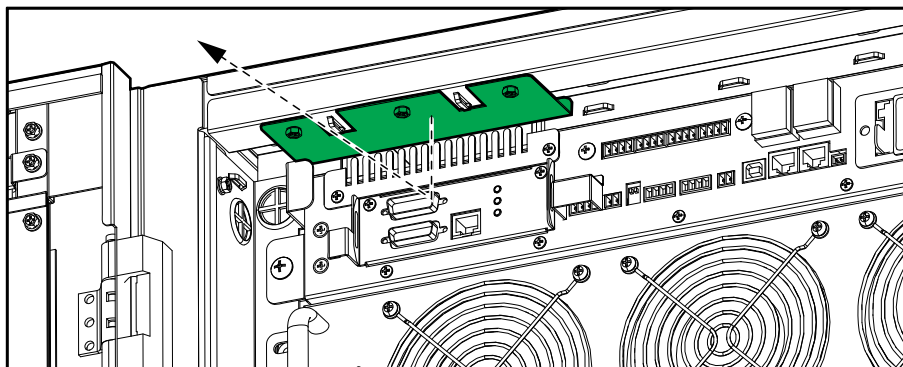


- A. Parallelports
- B. CAN\_R: CAN-Abschlusswiderstand
- C. Potenzialfreie Kontakte
- D. USB-Port
- E. Not-Aus
- F. Steckplatz für optionale Kaltstarttaste
- G. Steckplatz für optionales SNMP
- H. RS485



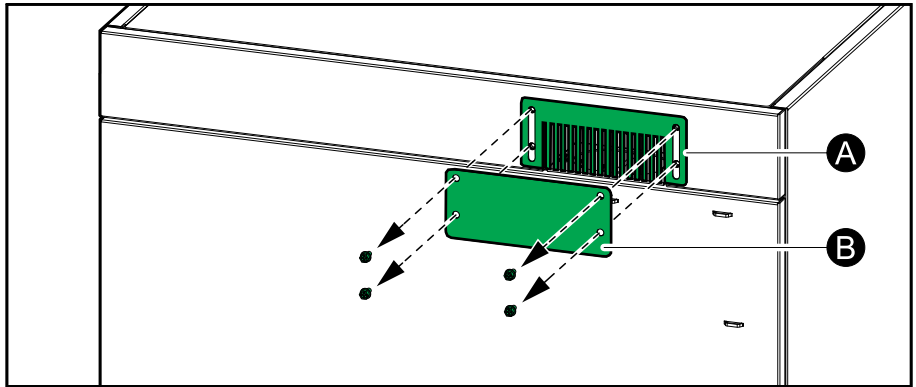
## Verlegen der Signalkabel

1. Entfernen Sie die angegebene Platte von der Vorderseite der USV.

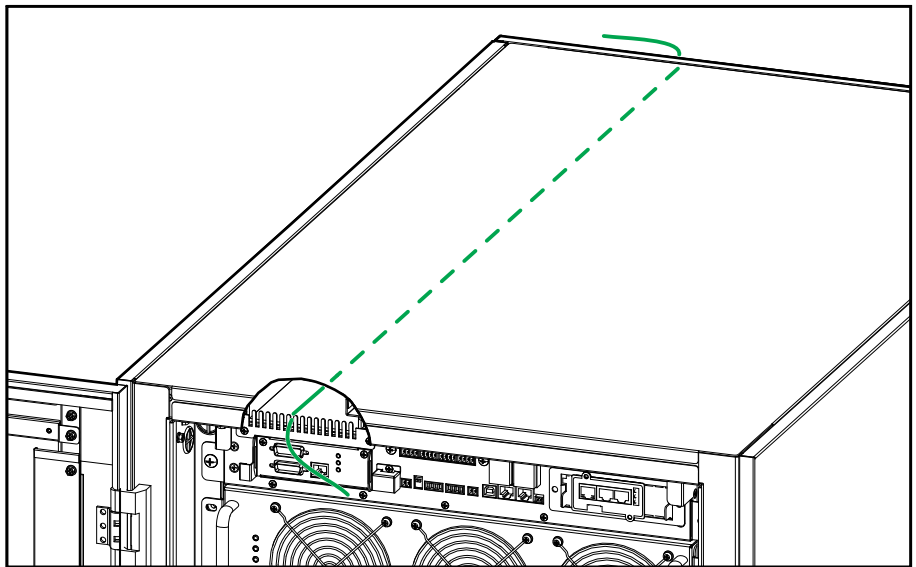




- Entfernen Sie die hintere Montageplatte und die hintere Bürstenplatte von der USV.

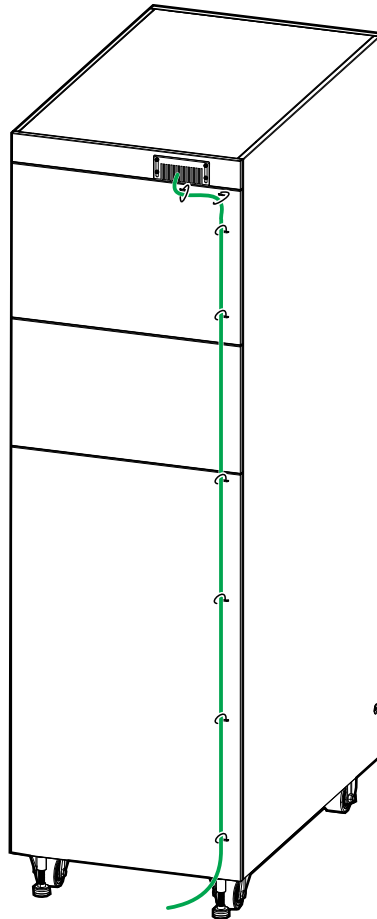


- Installation ohne Kabelkanäle: Bringen Sie die Bürstenplatte wieder an.
  - Installationen mit Kabelkanälen: Bohren Sie Löcher für Kabelkanäle und bringen Sie die Montageplatte wieder an.
- Führen Sie die Signalkabel durch die Montage- bzw. Bürstenplatte und zur Vorderseite der USV.



- Bringen Sie die Platte an der Vorderseite der USV wieder an.

5. Befestigen Sie die Signalkabel mit Kabelbindern an der Rückseite der USV.



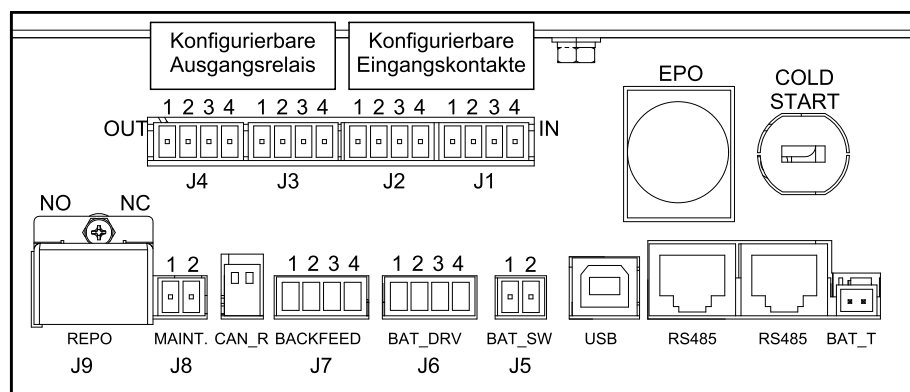
## Eingangskontakte und Ausgangsrelais


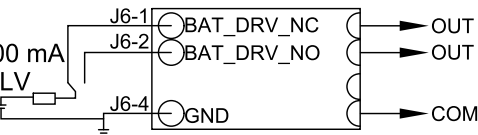
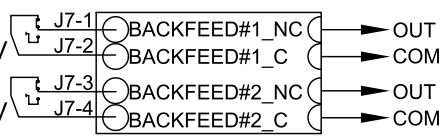
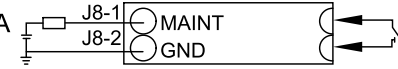
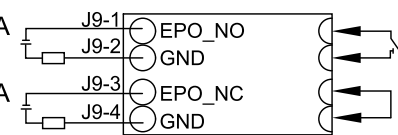
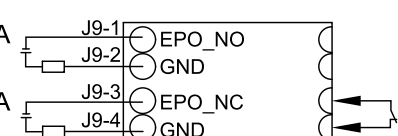
### HINWEIS

#### BESCHÄDIGUNGSRISIKO

Der Batterieschalterkontakt (J6–1 und J6–2) kann die Unterspannungs- oder Arbeitsstromauslösespule mit maximal +24 VDC, 400 mA versorgen. Wird dieser Wert überschritten, kann es zur Beschädigung der USV kommen.

**Eine Nichtbeachtung dieser Anweisungen kann zu Schäden an der Ausrüstung führen.**

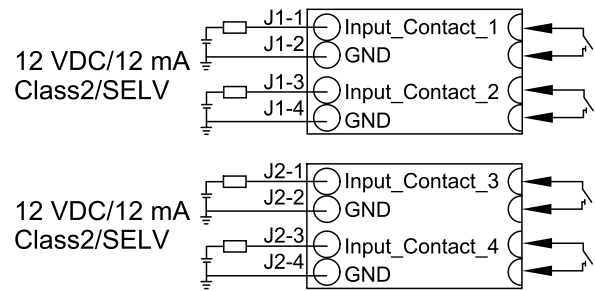


Anschluss	Funktion	
BAT_T-1	Eingangskontakt für Batterietempersensor	
BAT_T-2	Signalerde	
J5-1	AUX-Kontakt für Batterieschalter	12 VDC/12 mA Class2/SELV 
J5-2	Signalerde	
J6-1	Ausgangs-Öffnerkontakt für Batterieschalterauslöser	24 VDC/400 mA Class2/SELV 
J6-2	Ausgangs-Schließerkontakt für Batterieschalterauslöser	
J6-4	Signalerde	
J7-1	Ausgangs-Rückspeiserelais 1 Pin 1 (standardmäßig Öffnerkontakt (NC, Normally Closed))	30 VDC/1 A Class2/SELV 
J7-2	Ausgangs-Rückspeiserelais 1 Pin 2 (standardmäßig Öffnerkontakt (NC, Normally Closed))	
J7-3	Ausgangs-Rückspeiserelais 2 Pin 1 (standardmäßig Öffnerkontakt (NC, Normally Closed))	
J7-4	Ausgangs-Rückspeiserelais 2 Pin 2 (standardmäßig Öffnerkontakt (NC, Normally Closed))	
J8-1	AUX-Kontakt für externen Bypass-Schalter	12 VDC/12 mA Class2/SELV 
J8-2	Signalerde	
J9-1	Not-Aus-Schließerkontakt	<b>NO-Konfiguration</b> 12 VDC/12 mA Class2/SELV   <b>NC-Konfiguration</b> 12 VDC/12 mA Class2/SELV 
J9-2	Signalerde	
J9-3	Not-Aus-Öffnerkontakt	
J9-4	Signalerde	

### Konfigurierbare Eingangskontakte

Die vier konfigurierbaren Eingangskontakte können über das Display mit den folgenden Funktionen konfiguriert werden:

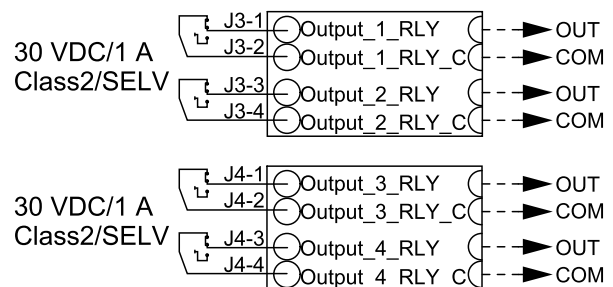
- **Deaktiv.**
- **WR EIN**
- **WR AUS**
- **Batteriealarm**
- **GenSet aktivieren**
- **Benutzerdef. Alarm 3**
- **Benutzerdef. Alarm 4**
- **ECO deaktivieren**



## Konfigurierbare Ausgangsrelais

Die vier konfigurierbaren Ausgangskontakte können über das Display mit den folgenden Funktionen konfiguriert werden:

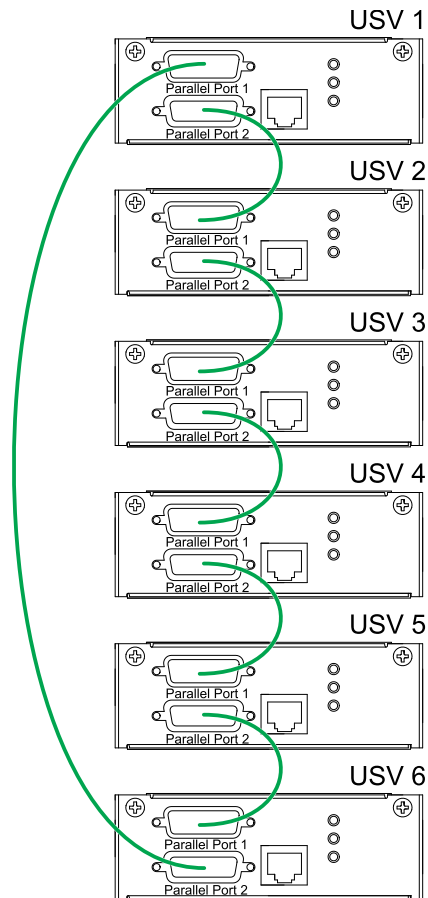
- **Deaktiv.**
- **Allgemeiner Alarm**
- **Normalbetrieb**
- **Batteriebetrieb**
- **Statischer Bypass-Betrieb**
- **Ausgang überlastet**
- **Lüfter außer Betrieb**
- **Batteriealarm**
- **Batteriekreis offen**
- **Niedrige Batteriespannung**
- **Eingang außer Toleranz**
- **Bypass außer Toleranz**
- **EPO aktiviert**
- **USV-Wartungsmodus**
- **Keine Parallelität**



## Anschließen der Parallelkabel in einem Parallelsystem

1. Schließen Sie die optionalen Parallelkabel zwischen allen USV-Einheiten im Parallelsystem an.

**HINWEIS:** Die Position der parallelen Anschlüsse finden Sie unter *Kommunikationsschnittstellen, Seite 24*.



2. Überprüfen Sie die Einstellung von CAN\_R (zur Position von CAN\_R siehe *Kommunikationsschnittstellen, Seite 24*).
  - Bei Parallelsystemen mit  $\leq 4$  parallelen USV-Systemen muss CAN\_R aller USV-Systeme auf ON stehen.
  - Bei Parallelsystemen mit  $\geq 5$  parallelen USV-Systemen muss CAN\_R aller USV-Systeme auf OFF stehen.

# Rückspeiseschutz

## ⚠ GEFAHR

### GEFAHR VON STROMSCHLAG, EXPLOSION ODER LICHTBOGENENTLADUNG

In Systemen, in deren Konstruktion kein Rückspeiseschutz vorgesehen ist, muss eine automatische Trennvorrichtung (Rückspeiseschutz-Option oder eine andere den Anforderungen von IEC/EN 62040–1 entsprechende Vorrichtung) installiert werden, um ein mögliches Auftreten gefährlicher Spannungen oder hoher Energie an den Eingängen der Trennvorrichtung zu verhindern. Diese Vorrichtung muss innerhalb von 15 Sekunden nach dem Ausfall der vorgeschalteten Stromversorgung den Strom unterbrechen. Sie muss die in den Spezifikationen aufgeführten Nennwerte aufweisen.

**Eine Nichtbeachtung dieser Anweisungen hat Tod, schwere Verletzungen oder Schäden an der Ausrüstung zur Folge.**

Wenn der USV-Eingang über externe Trennelemente angeschlossen ist, die im geöffneten Zustand den Neutralleiter trennen, oder bei geräteexternem automatischen Rückspeiseschutz oder wenn eine Verbindung zu einem IT-Stromverteilungssystem besteht, ist der Benutzer verpflichtet, an den Eingängen der USV sowie an allen nicht in unmittelbarer Nähe der USV installierten primären Stromisolatoren und an externen Zugangspunkten zwischen diesen Trennelementen und der USV Etiketten mit dem folgenden Text (oder einem ähnlichen Text in einer in dem Land, in dem das USV-System installiert werden soll, gebräuchlichen Sprache) anzubringen:

## ⚠ GEFAHR

### GEFAHR VON STROMSCHLAG, EXPLOSION ODER LICHTBOGENENTLADUNG

Es besteht die Gefahr einer Spannungsrückspeisung. Vor der Arbeit an diesem Stromkreis: Schalten Sie die USV frei und prüfen Sie sie auf gefährliche Spannungen zwischen allen Anschlussklemmen einschließlich der Erdung.

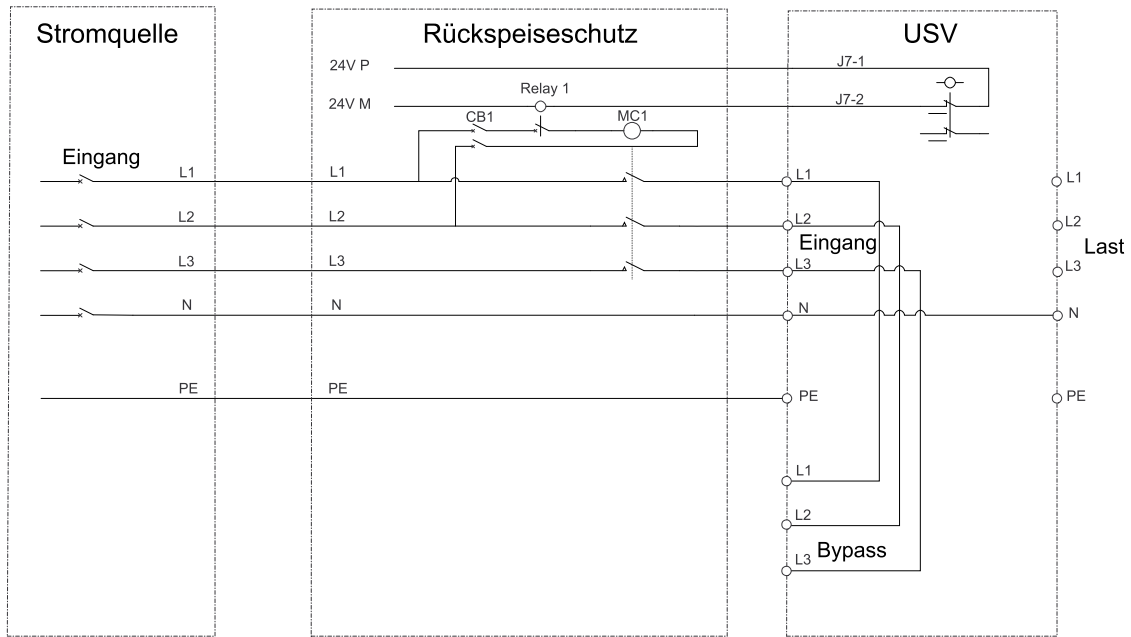
**Eine Nichtbeachtung dieser Anweisungen hat Tod, schwere Verletzungen oder Schäden an der Ausrüstung zur Folge.**

Im USV-System muss eine zusätzliche externe Trenneinrichtung angebracht werden. Für diesen Zweck kann ein Kontaktgeber verwendet werden. In den gezeigten Beispielen ist die Trenneinrichtung ein Kontaktgeber (markiert mit **MC1** für Systeme mit einfachem Netzanschluss bzw. mit **MC1** und **MC2** für Systeme mit zweifachem Netzanschluss).

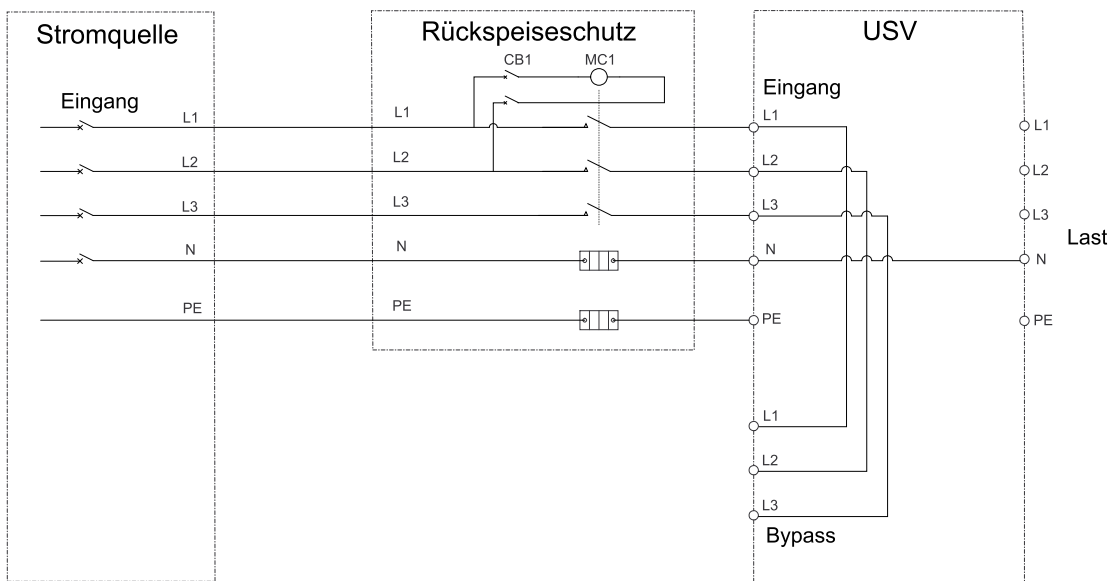
Die Trennvorrichtung muss für die elektrischen Eigenschaften wie unter *Technische Daten, Seite 12* beschrieben ausreichen.

**HINWEIS:** Die 24-V-Quelle muss in Konfigurationen mit einfachem Netzanschluss aus der Eingangsquelle der Schaltanlage bzw. in Konfigurationen mit zweifachem Netzanschluss aus der Schaltanlageneingangs- und der Bypass-Quelle erzeugt werden.

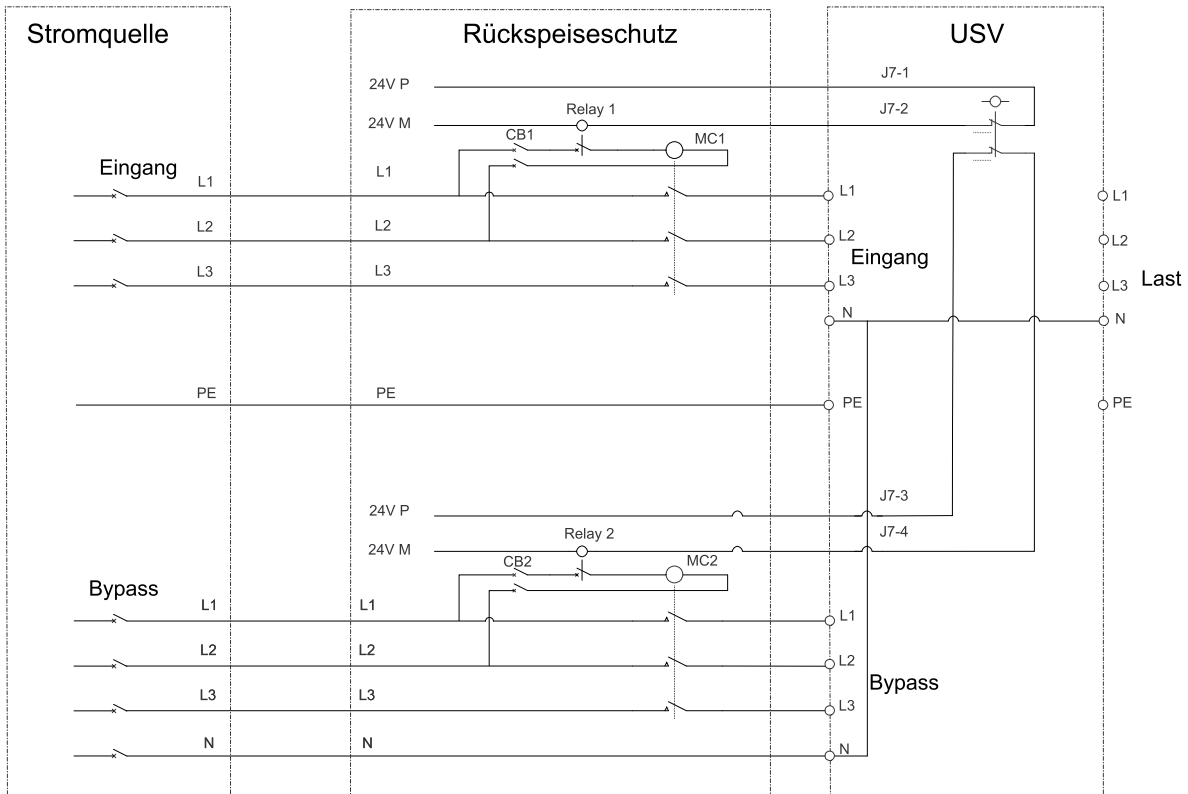
**USV mit einfachem Netzanschluss und externer Trenneinrichtung**



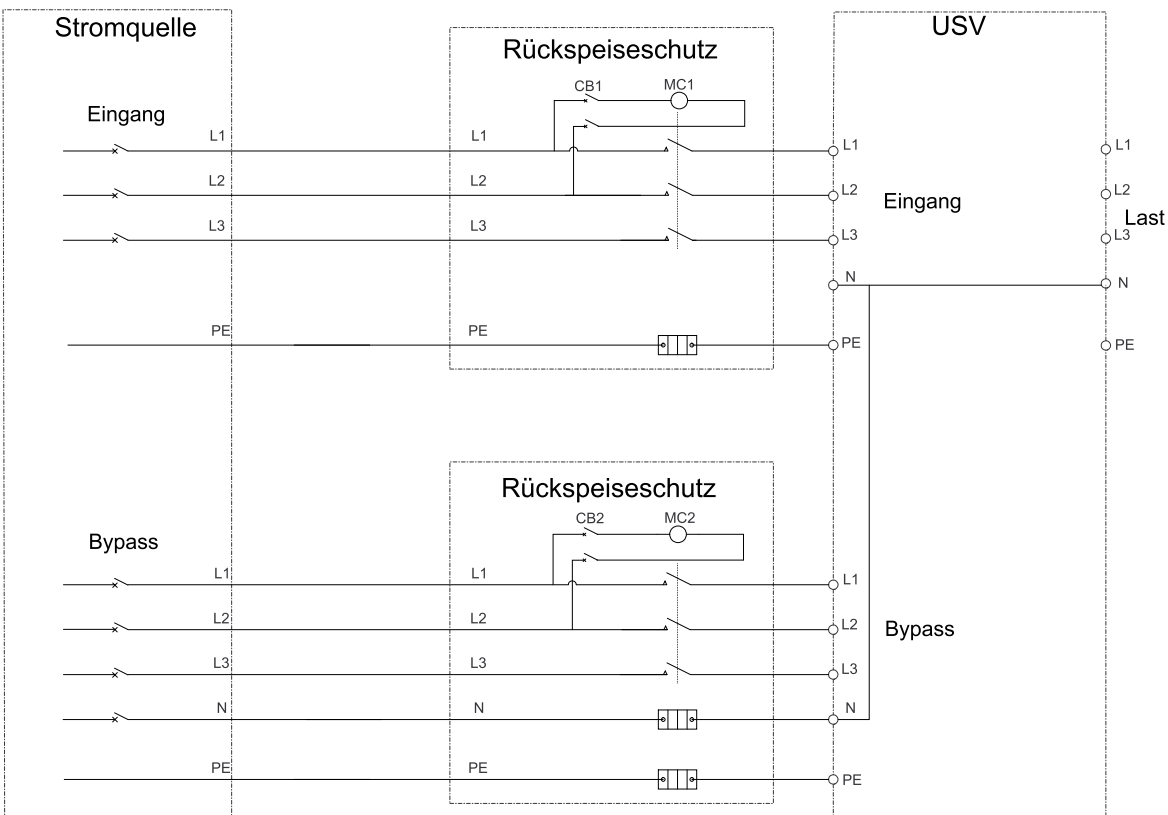
**USV mit einfachem Netzanschluss und Rückspeiseschutz**



**USV mit zweifachem Netzanschluss und externer Trenneinrichtung**



**USV mit zweifachem Netzanschluss und Rückspeiseschutz**





# Einsetzen der Batterien in die USV

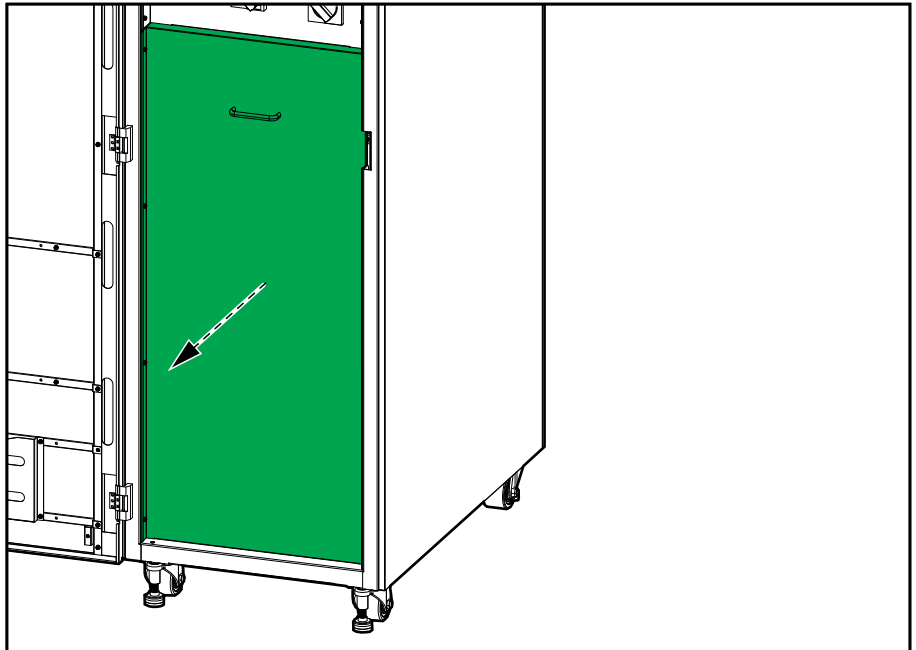
## ⚡ ⚠ GEFAHR

### GEFAHR VON STROMSCHLAG, EXPLOSION ODER LICHTBOGENTLADUNG

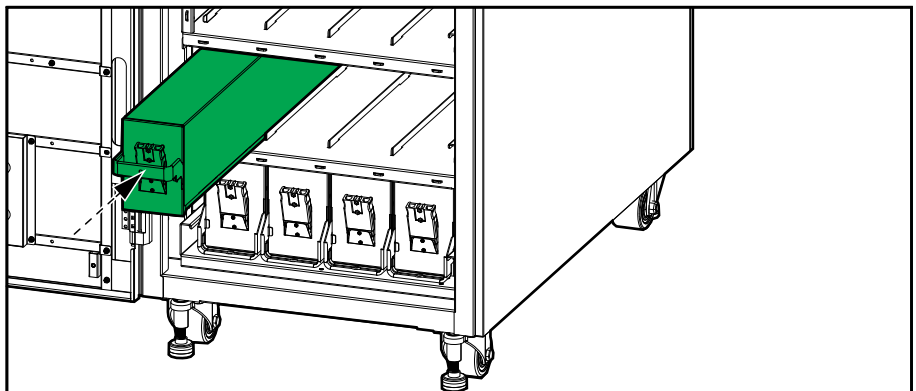
Stellen Sie sicher, dass die Batterieschalter (BB) sich in der Position OFF (AUS, geöffnet) befinden, bevor Sie Batterien installieren.

**Eine Nichtbeachtung dieser Anweisungen hat Tod, schwere Verletzungen oder Schäden an der Ausrüstung zur Folge.**

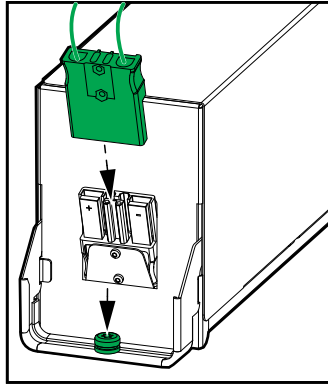
1. Entfernen Sie die Platte vor den Batteriefächern.



2. Installieren Sie die Batteriemodule von unten nach oben und jeweils eine Reihe auf einmal. Eine Reihe entspricht einer Batteriereihe.



3. Befestigen Sie die Batteriemodule mit einer Schraube vorn am Batteriemodul.



4. Entfernen Sie die Schrumpfschläuche von den Stromanschlüssen und verbinden Sie diese mit den Batterien.
5. Setzen Sie die Platte vor den Batteriefächern wieder ein.



Printed in:  
Schneider Electric  
35 rue Joseph Monier  
92500 Rueil Malmaison – Frankreich  
+ 33 (0) 1 41 29 70 00

Schneider Electric  
35 rue Joseph Monier  
92500 Rueil Malmaison  
Frankreich

+ 33 (0) 1 41 29 70 00



Da Normen, Spezifikationen und Bauweisen sich von Zeit zu Zeit ändern, sollten Sie um Bestätigung der in dieser Veröffentlichung gegebenen Informationen nachsuchen.

© 2019 – 2019 Schneider Electric. Alle Rechte vorbehalten

990-6204-005