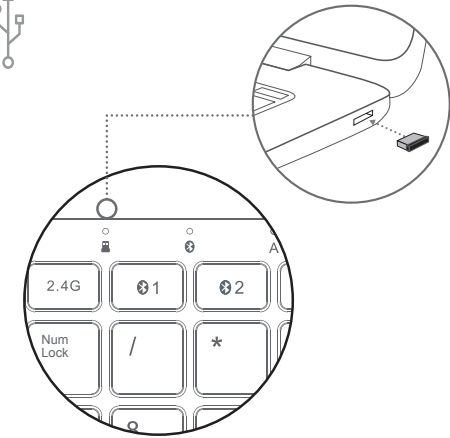
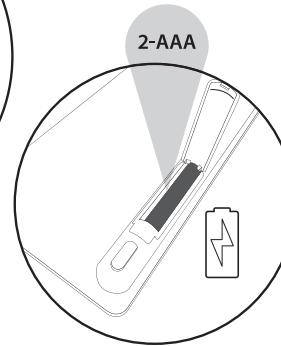
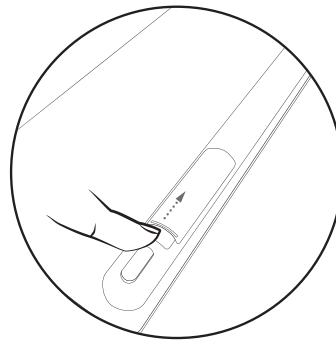
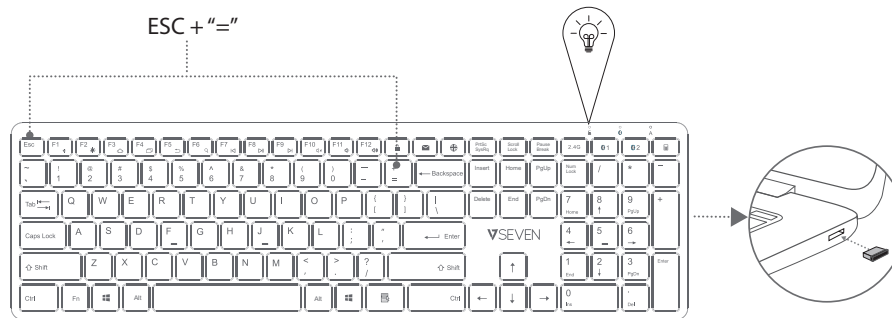


KW550

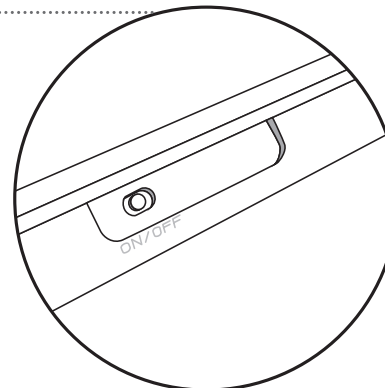
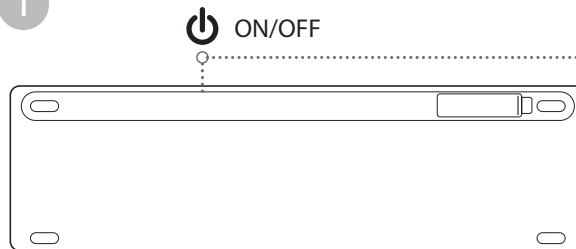
Quick Installation Guide
 Schnellinstallationsanleitung
 Guide d'installation rapide
 Guía de instalación rápida
 Guida all'installazione rapida



USB Reset • Zurückstellen • Réinitialiser • Reiniciar • Reset • Resetten



Bluetooth 1

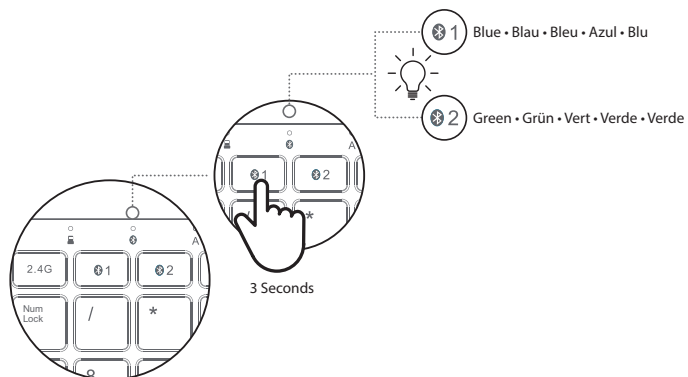


EN	Turn on keyboard
DE	Tastatur einschalten
FR	Allumer le clavier
ES	Enciende el teclado
IT	Accendere la tastiera

2

EN	Enable Bluetooth wireless connectivity on your computer or tablet
DE	Aktivieren Sie die drahtlose Bluetooth-Verbindung auf Ihrem Computer oder Tablett
FR	Activer la connexion Bluetooth de votre ordinateur ou tablette
ES	Habilitar la conectividad inalámbrica Bluetooth en su ordenador o tableta
IT	Abilitare la connessione Bluetooth del computer o tablet

3



EN	Press and hold the button for the selected Bluetooth channel until indicator blinks rapidly
DE	Halten Sie die Taste für den ausgewählten Bluetooth-Kanal gedrückt, bis die Anzeige schnell blinkt
FR	Maintenir enfoncé le bouton pour sélectionner le canal Bluetooth jusqu'à ce que l'indicateur clignote rapidement
ES	Mantenga pulsado el botón del canal Bluetooth seleccionado hasta que el indicador parpadee rápidamente.
IT	Tener premuto il bottone per il canale bluetooth selezionato finché l'indicatore non lampeggia rapidamente

4

EN	Open Bluetooth settings on your device and pair with KW550
DE	Öffnen Sie die Bluetooth-Einstellungen auf Ihrem Gerät und koppeln Sie mit dem KW550
FR	Aller dans les paramètres Bluetooth de votre device et jumelez le avec « KW550 »
ES	Abra la configuración de Bluetooth en su dispositivo y conéctese con el KW550
IT	Accedere alle impostazioni Bluetooth del vostro dispositivo e accoppiarlo a KW500

5

EN	Follow instructions on screen to complete Bluetooth wireless connection.
DE	Befolgen Sie die Anweisungen auf dem Bildschirm, um die drahtlose Bluetooth-Verbindung abzuschließen
FR	Suivre les instructions à l'écran pour finaliser la connexion Bluetooth
ES	Siga las instrucciones en pantalla para completar la conexión inalámbrica Bluetooth.
IT	Seguire le istruzioni sullo schermo per completare la connessione wireless bluetooth

The Bluetooth® word mark and logos are registered trademarks owned by Bluetooth SIG, Inc. and any use of such marks by Ingram Micro Inc. is under license. Other trademarks and trade names are those of their respective owners.