

# Rail Installation Guide

Guide d'installation des rails  
滑轨安装指南  
Schieneninstallationshandbuch  
レール取り付けガイド  
Guía de instalación del riel

## Before you begin

Avant de commencer | 开始之前 | Bevor Sie beginnen | 作業を開始する前に | Antes de comenzar

**⚠ WARNING: Before you begin, read and follow the safety instructions in your Safety, Environmental, and Regulatory information document shipped with your system.**

**⚠ WARNING: To avoid injury, do not attempt to lift the system by yourself.**

**🔍 NOTE:** The illustrations in this document do not represent a specific system.

**🔍 NOTE:** The procedures to install the 1U and 2U rails are identical.

**🔍 NOTE:** This rail kit is compatible with square, unthreaded round, and threaded round hole racks.

**⚠ AVERTISSEMENT :** avant de commencer, lisez les consignes de sécurité mentionnées dans le document informatif relatif à la sécurité, l'environnement et les réglementations livré avec votre système.

**⚠ AVERTISSEMENT :** pour éviter les blessures, ne tentez pas de soulever le système par vous-même.

**🔍 REMARQUE :** les illustrations qui figurent dans ce document ne représentent pas un système spécifique.

**🔍 REMARQUE :** les procédures pour installer les rails 1U et 2U sont identiques.

**🔍 REMARQUE :** ce kit de rails est compatible avec les racks à trous carrés, ronds non filetés et ronds filetés.

**⚠ 警告:** 开始之前, 请阅读并遵循系统附带的安全、环境与监管信息说明文件中的安全说明。

**⚠ 警告:** 为避免受伤, 请勿试图独自抬起系统。

**🔍 注意:** 本说明文件中的插图并不代表特定的系统。

**🔍 注意:** 安装 1U 和 2U 滑轨的过程完全相同。

**🔍 注意:** 此滑轨套件与方孔机架、无螺纹圆孔机架以及螺纹圆孔机架兼容。

**⚠ WARNING: A WARNING indicates a potential for property damage, personal injury, or death.**

**🔍 NOTE:** A NOTE indicates important information that helps you make better use of your system.

**⚠ AVERTISSEMENT :** un AVERTISSEMENT signale un risque d'endommagement du matériel, de blessure corporelle ou de mort.

**🔍 REMARQUE :** une REMARQUE fournit des informations importantes qui vous aident à mieux utiliser votre ordinateur.

**⚠ 警告:** “警告”表示可能会导致财产损失、人身伤害甚至死亡。  
**🔍 注意:** “注意”表示可以帮助您更好地使用系统的重要信息。

**⚠ WARNUNG:** Bevor Sie beginnen, lesen und befolgen Sie die Sicherheitshinweise im Dokument mit den Sicherheits-, Rechts- und Umweltinformationen, das mit dem System mitgeliefert wurde.

**⚠ WARNUNG:** Um Verletzungen zu vermeiden, sollten Sie nicht versuchen, das System allein zu bewegen.

**🔍 ANMERKUNG:** Die Abbildungen in diesem Dokument zeigen kein spezifisches System.

**🔍 ANMERKUNG:** Die Vorgehensweisen für die Installation der 1-HE- und 2-HE-Schienen sind identisch.

**🔍 ANMERKUNG:** Dieses Schienen-Kit ist kompatibel mit Vierkantlöchern sowie Rundlöchern mit und ohne Gewindebohrung.

**⚠ 警告:** 作業を開始する前に, システムと同梱の『Safety, Environmental, and Regulatory Information』(安全、環境、および規制情報) マニュアルの安全にお使いいただくための注意事項をお読みになり、指示に従ってください。

**⚠ 警告:** けがを防ぐため、決してシステムを一人で持ち上げようとししないでください。

**🔍 メモ:** 本書の図は、特定のシステムを表すものではありません。

**🔍 メモ:** 1U レールと 2U レールの取り付け手順は同じです。

**🔍 メモ:** このレールキットは、角穴ラック、ネジなし丸穴ラック、および丸穴ラックと互換性があります。

**⚠ ADVERTENCIA:** Antes de comenzar, lea y siga las instrucciones de seguridad en el documento informativo sobre normativa, medioambiente y seguridad que se le envió junto con el sistema.

**⚠ ADVERTENCIA:** Con el fin de evitar lesiones, no intente mover el sistema usted solo.

**🔍 NOTA:** Las ilustraciones de este documento no representan un sistema específico.

**🔍 NOTA:** Los procedimientos necesarios para instalar rieles de 1U y 2U son idénticos.

**🔍 NOTA:** Este kit de rieles es compatible con orificios para rack cuadrados, redondos sin rosca y redondos roscados.

**⚠ WARNUNG:** Eine WARNUNG weist auf eine potenziell gefährliche Situation hin, die zu Sachschäden, Verletzungen oder zum Tod führen könnte.

**🔍 ANMERKUNG:** Ein ANMERKUNG macht auf wichtige Informationen aufmerksam, mit denen Sie das System besser nutzen können.

**⚠ 警告:** 物的損害、けが、または死亡の原因となる可能性があることを示しています。

**🔍 メモ:** システムを使いやすくするための重要な情報を説明しています。

**⚠ ADVERTENCIA:** Un mensaje de ADVERTENCIA indica el riesgo de daños materiales, lesiones corporales o incluso la muerte.

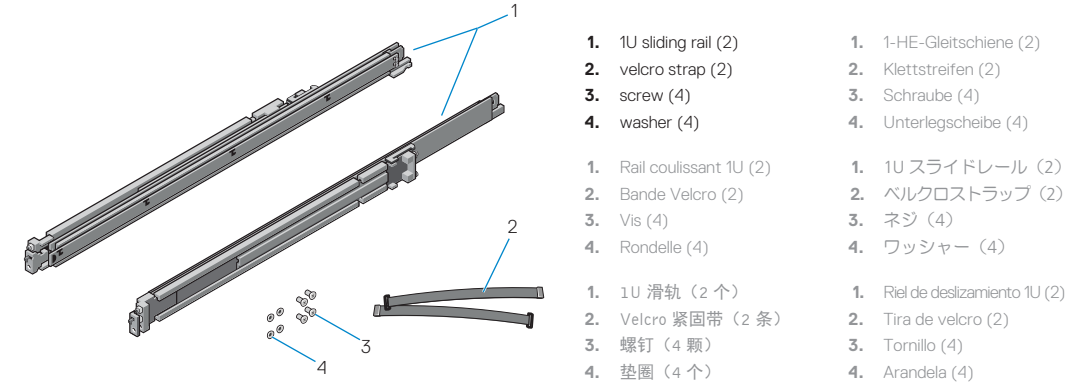
**🔍 NOTA:** Una NOTA indica información importante que le ayuda a hacer un mejor uso del sistema.

## 1 Identifying the rail kit contents

Identification du contenu du kit de rails | 识别滑轨套件内容 | Identifizieren des Inhalts des Schienen-Kits  
レールキットの内容を確認 | Identificación del contenido del kit de riel

### Sliding rail assembly - 1U systems

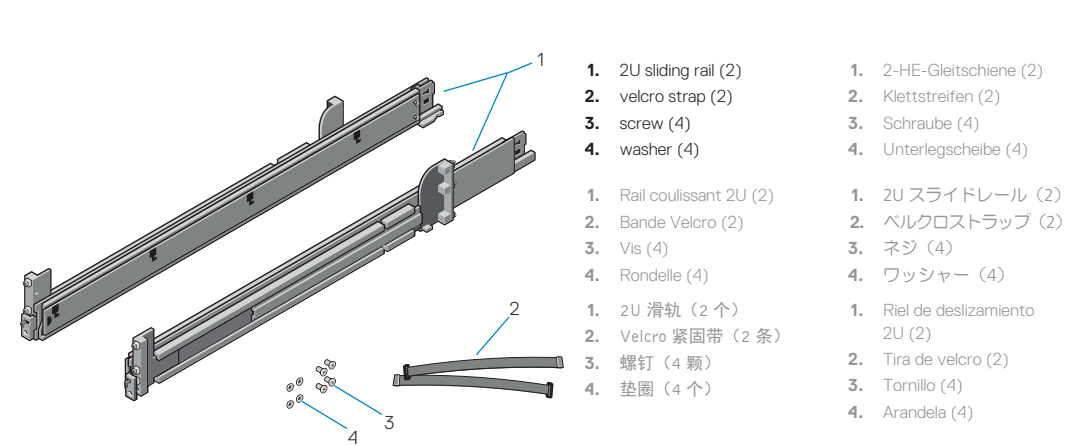
Assemblage de rails coulissants - systèmes 1U | 滑轨部件 - 1U 系统  
Gleitschienenbaugruppe - 1-HE-Systeme | スライドレールアセンブリ - 1U システム  
Ensamblaje del riel de deslizamiento: sistemas de 1U



Or | Ou | 或者 | Oder | または | O bien

### Sliding rail assembly - 2U systems

Assemblage de rails coulissants - systèmes 2U | 滑轨部件 - 2U 系统  
Gleitschienenbaugruppe - 2-HE-Systeme | スライドレールアセンブリ - 2U システム  
Ensamblaje del riel de deslizamiento: sistemas de 2U



## 2 Installing the rails

Installation des rails | 安装滑轨 | Installieren der Schienen  
レールの取り付け | Instalación de los rieles

### To install the left rail:

- Fully extend the rear sliding bracket of the rail so that the rail is as long as possible.
- Position the rail end piece labeled FRONT facing inward and orient the rear end piece to align with the holes on the rear rack flanges.
- Push the rail straight toward the rear of the rack until the latch locks into place.
- For the front end piece, rotate the latch outward and pull the rail forward until the pins slide into the flange, and release the latch to secure the rail in place.
- Repeat the preceding steps to install the right rail.

Pour installer le rail gauche :

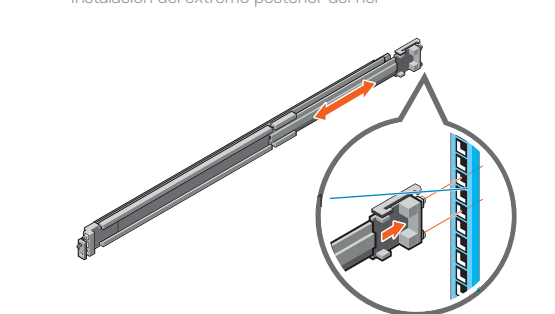
- Tirez jusqu'au bout la glissière arrière du rail de manière à rallonger le rail au maximum.
- Placez l'extrémité du rail étiquetée FRONT (AVANT) en l'orientant vers l'intérieur, puis orientez l'extrémité arrière de manière à l'aligner avec les trous des collerettes arrière du rack.
- Poussez le rail tout droit vers l'arrière du rack jusqu'à ce que le loquet s'enclenche.
- Pour l'extrémité avant, faites tourner le loquet vers l'extérieur et tirez le rail vers l'avant jusqu'à ce que les broches glissent dans la collerette, puis relâchez le loquet pour fixer le rail en place.
- Répétez les étapes précédentes pour installer le rail droit.

要安装左滑轨, 请执行以下操作:

- 完全拉出滑轨的后滑动支架, 以使滑轨尽可能长。
- 放置标有 FRONT 的滑轨端件, 使其面朝内, 并调整后端件的方向, 使其对准后机架凸缘上的孔。
- 朝着机架的后面径直推动滑轨, 直到门锁锁定到位。
- 对于前端件, 向外旋转门锁并将滑轨向前拉, 直到插销滑入凸缘, 然后释放门锁以使滑轨固定到位。
- 重复上述步骤以安装右滑轨。

### Installing the rear end of the rail

Installation de l'extrémité arrière du rail | 安装滑轨的后端  
Installieren des hinteren Endstücks der Schiene | レール背面端の取り付け  
Instalación del extremo posterior del riel



So installieren Sie die linke Schiene:

- Fahren Sie den hinteren verschiebbaren Bügel der Schiene aus, sodass die Schiene so lange wie möglich ist.
- Positionieren Sie das Schienenendstück mit der Kennzeichnung FRONT (Vorne) nach Innen und richten Sie das hintere Endstück an den Löchern in den hinteren Rack-Flanschen aus.
- Drücken Sie die Schiene gerade in Richtung der Rückseite des Racks, bis der Riegel einrastet.
- Drehen Sie beim vorderen Endstück den Riegel nach außen und ziehen Sie die Schiene nach vorn, bis die Stifte in den Flansch gleiten. Entriegeln Sie anschließend den Riegel, um die Schiene zu befestigen.
- Wiederholen Sie die obigen Schritte, um die rechte Schiene zu installieren.

左のレールを取り付けるには:

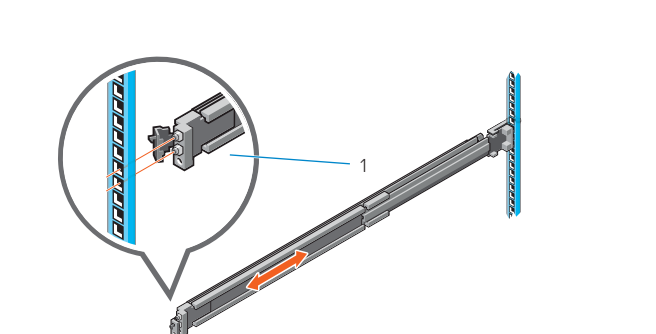
- レール背面のスライドブラケットを完全に引き出し、レールをできるだけ長くします。
- 「FRONT (前面)」とラベル表記されたレールのエンドピースを内側に向けて、背面のエンドピースを背面のラックフランジの穴に合わせます。
- レールをラッチが所定の位置にロックされるまで、真っ直ぐラックの背面に向かって押し込みます。
- 前面エンドピースは、ラッチを外側に回転させ、フランジにピンが差し込むまでレールを前方に引き、ラッチをリリースして所定の位置にレールを固定します。
- 上記の手順を繰り返して右のレールを取り付けます。

Para instalar el riel izquierdo:

- Extienda completamente el soporte de deslizamiento posterior del riel para que el riel sea lo más largo posible.
- Coloque el extremo del riel con la etiqueta FRONT mirando hacia el interior y oriente el extremo posterior para que quede alineado con los orificios en la parte posterior de la pestaña del rack.
- Empuje el riel hacia la parte trasera del rack hasta que los seguros de pestillo encajen en su lugar.
- Para el extremo frontal, gire el pestillo hacia afuera y tire el riel hacia adelante hasta que los pines se deslicen dentro de la pestaña, y libere el pestillo para fijar el riel en su lugar.
- Repita los pasos anteriores para instalar el riel derecho.

### Installing the front end of the rail

Installation de l'extrémité avant du rail | 安装滑轨的前端  
Installieren des vorderen Endstücks der Schiene | レール前面端の取り付け  
Instalación del extremo frontal del riel



## 3 Removing the rails

Retrait des rails | 卸下滑轨 | Ausbauen der Schienen  
レールの取り外し | Extracción de los rieles

To remove the rails:

- Open the front latch and disengage the rail from the flange.
- Pull the entire rail forward to release the rear end of the rail from the flange.

Pour retirer les rails :

- Ouvrez le loquet avant et dégagez le rail de la collerette.
- Tirez le rail entier vers l'avant pour libérer l'extrémité arrière du rail de la collerette.

要卸下滑轨, 请执行以下操作:

- 打开前门锁, 使滑轨脱离凸缘。
- 向前拉动整个滑轨, 从凸缘上松开滑轨的后端。

Para extraer los rieles:

- Abra el pestillo frontal y saque el riel de la pestaña.
- Tire todo el riel hacia adelante para liberar el extremo posterior del riel de la pestaña.



