

CS62KM

Switch KM formato cable USB de 2 puertos con Boundless Switching



Control sin límites entre dos equipos de sobremesa



El ATEN CS62KM es un cómodo switch KM de cable que permite acceder a dos ordenadores a través de una única consola de teclado/ratón. Su diseño compacto y multifuncional permite una configuración sencilla del escritorio y la conmutación entre dos pantallas mediante la función Boundless Switching a través del cursor del ratón, lo que ofrece una experiencia de usuario sencilla. Además, la conmutación entre los equipos se puede realizar con solo pulsar una tecla de acceso directo o un botón o hacer clic con el ratón. El CS62KM es ideal para aplicaciones multitarea en un sector en el que sea necesario simplificar las tareas administrativas.



Sobremesa
que ahorra espacio



Boundless
Switching



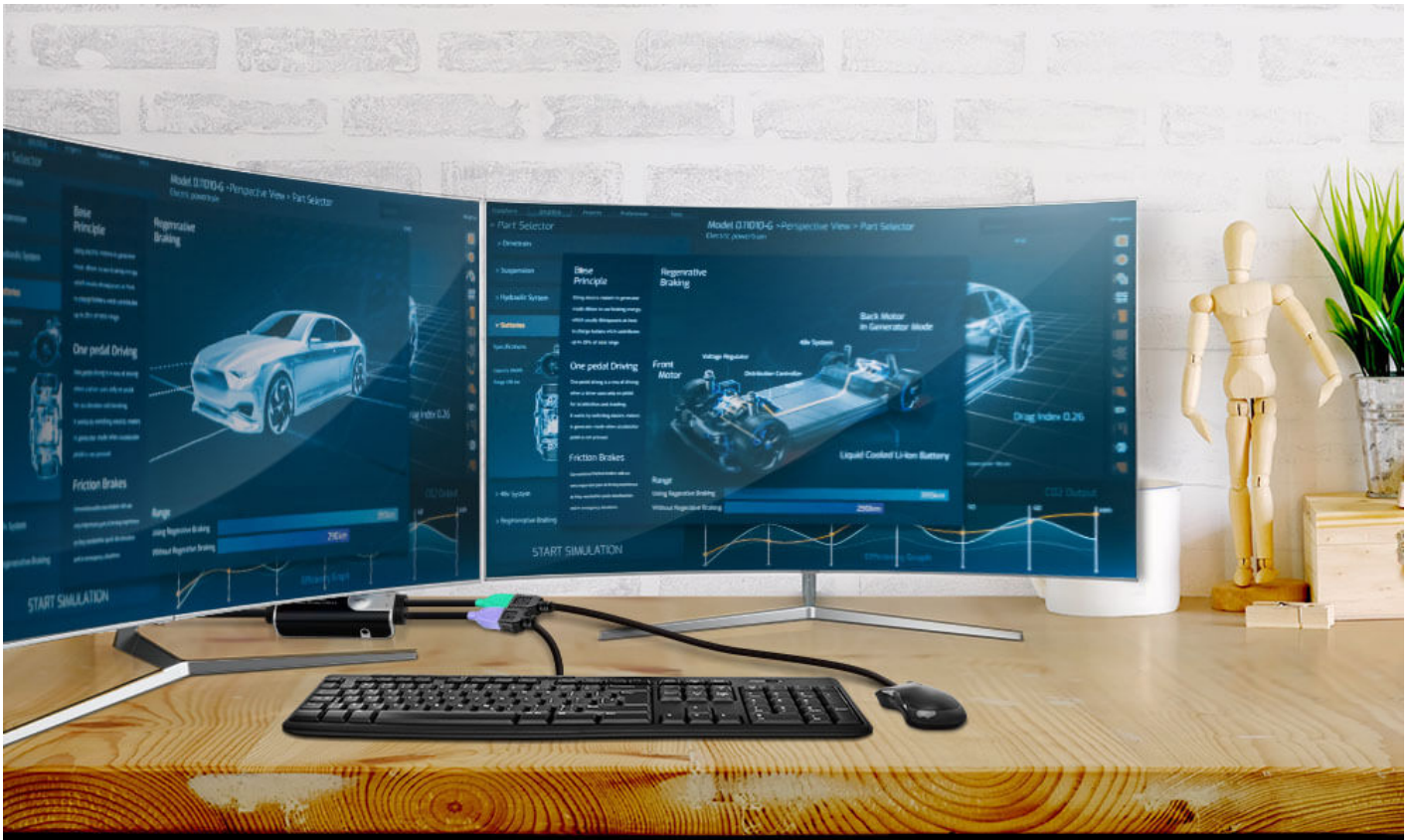
Conmutación
inteligente

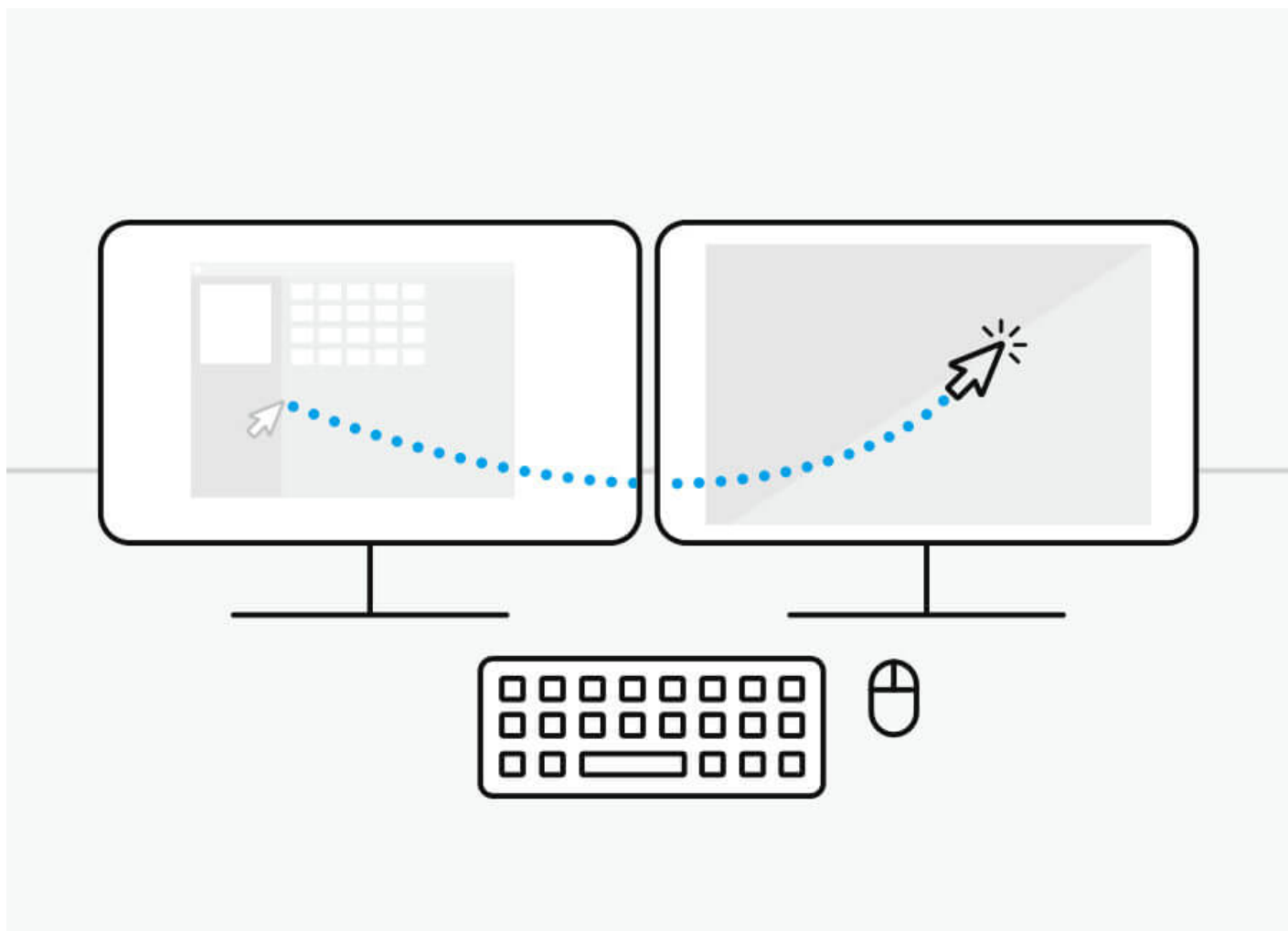


Alimentación
por bus

Un sobremesa que ahorra espacio y aumenta la productividad

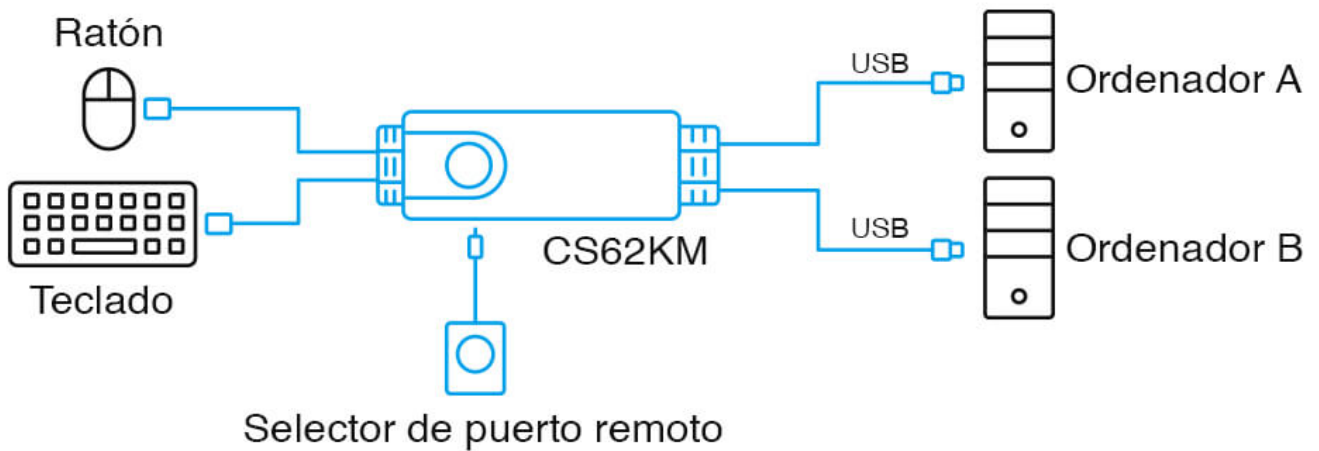
El diseño compacto permite ampliar el espacio de trabajo del escritorio a la vez que se mantiene despejado y ordenado para mejorar la productividad.



**Boundless Switching**

Simplemente mueva el cursor del ratón más allá del borde de la pantalla y hacia la pantalla del ordenador de destino para cambiar el control de un ordenador al siguiente.

Aplicaciones**Configuración**



Características

El CS62KM de ATEN es un switch KM de cable USB de 2 puertos que permite a los usuarios controlar hasta 2 ordenadores con el mismo teclado y ratón. El CS62KM ofrece diferentes e innovadores métodos de selección de puerto para que los usuarios puedan cambiar entre los ordenadores conectados a través del selector de puerto remoto, de una tecla de acceso rápido, del cursor del ratón o de la rueda del ratón. El método del cursor de ratón adopta la exclusiva tecnología Boundless Switching de ATEN, que ofrece una intuitiva forma de cambiar el control a otro ordenador con solo pasar el cursor del ratón por el borde de la pantalla hasta el ordenador de destino sin limitaciones.

La función Boundless Switching del CS62KM admite hasta 2 monitores, lo que facilita el proceso de cambiar entre varios ordenadores para ofrecer una experiencia de usuario fluida y sencilla. Además de aumentar la eficacia de la función multitarea en dos pantallas, esta función resulta especialmente útil en emergencias que requieren monitorizar y administrar de forma inmediata los ordenadores.

Otras de las funciones avanzadas del CS62KM son el modo de alimentación por bus, lo que evita tener que usar un adaptador de alimentación externo. Por su amplia variedad de características, el CS62KM está diseñado para facilitar las tareas de administración, ahorrar espacio y aumentar la productividad laboral, y resulta especialmente idóneo para aplicaciones de multitarea complejas en salas de control de cualquier sector.

- Con un solo teclado y ratón se pueden controlar hasta 2 ordenadores
- Boundless Switching: simplemente mueva el cursor del ratón más allá del borde de la pantalla y hacia la pantalla correspondiente del ordenador de destino para cambiar las operaciones del teclado/ratón de un ordenador a otro
- Selección de ordenador a través del selector de puerto remoto, de una tecla de acceso rápido, del cursor del ratón o de la rueda del ratón¹
- Admite sistemas operativos Windows
- No se necesita software
- Firmware actualizable
- Admite conexiones en caliente USB
- Alimentación por bus: no necesita ningún adaptador de alimentación externo²

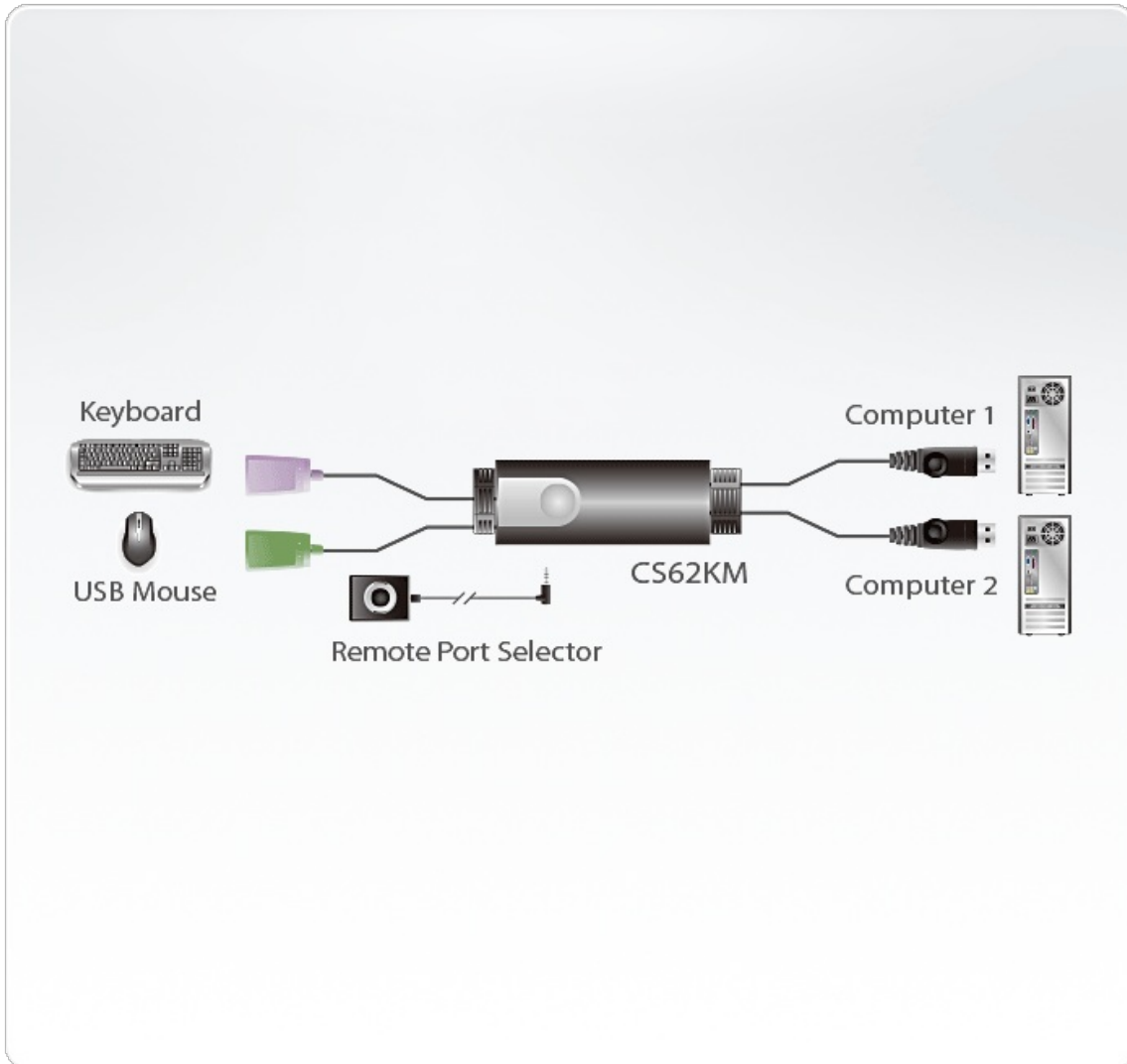
Nota:

1. La función de conmutación del puerto del ratón solo es compatible en el modo de emulación de ratón con un ratón USB de 3 botones con rueda.
2. El diseño alimentado por bus USB permite que el switch reciba energía de los ordenadores conectados. Requiere conexión con dos ordenadores para recibir suministro eléctrico suficiente.

Especificaciones

Conexiones del PC	2
Selección de puerto	Tecla de acceso rápido, rueda del ratón, cursor del ratón, selector de puerto remoto
Conectores	
Puertos de consola	2 x USB Tipo A hembra
Puertos KVM (PC)	2 x USB Tipo A macho
Selector remoto de puerto	1 x Conector de audio de 2,5 mm hembra
LEDs	
Seleccionado	2 (Verde)
Longitud del cable	
Consola	0,15 m
PC	1,2 m
Selector remoto de puerto	1,8 m
Emulación	
Teclado / Ratón	USB
Consumo de energía	5 VCC, 0,74 W, 7,7 BTU
Condiciones medioambientales	
Temperatura de funcionamiento	0 - 40 °C
Temperatura de almacenamiento	-20 - 60 °C
Humedad	HR del 0 - 80%, sin condensación
Propiedades físicas	
Carcasa	Plástico
Peso	0,12 kg (0,26 lb)
Dimensiones (LA x AN x AL)	8,45 x 3,40 x 2,21 cm (3,33 x 1,34 x 0,87 pulgadas)
Nota	Tenga en cuenta que, en algunos productos de montaje en bastidor, las dimensiones físicas estándar de anchura x profundidad x altura se expresan en el formato longitud x anchura x altura.

Diagrama



ATEN International Co., Ltd.

3F., No.125, Sec. 2, Datong Rd., Sijhih District., New Taipei City 221, Taiwan
Phone: 886-2-8692-6789 Fax: 886-2-8692-6767
www.aten.com E-mail: marketing@aten.com



© Copyright 2015 ATEN® International Co., Ltd.
ATEN and the ATEN logo are trademarks of ATEN International Co., Ltd.
All rights reserved. All other trademarks are the property of their respective owners.