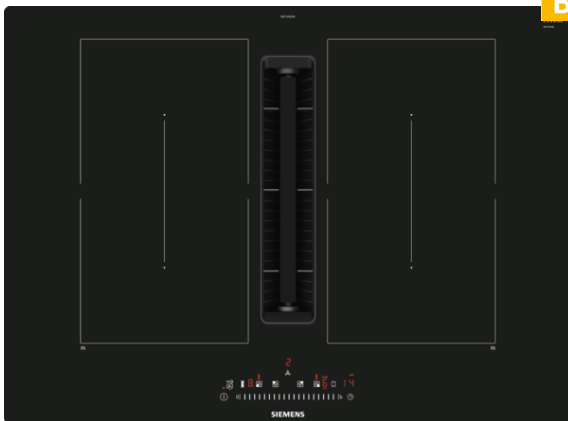


iQ500, Kochfeld mit Dunstabzug (Induktion), 70 cm ED711FQ15E



Das Induktionskochfeld mit integriertem Dunstabzug.

- ✓ Dank touchSlider-Bedienung wird die Temperatur durch direktes Antippen oder Entlangstreichen auf der Bedienskala mit nur einem Finger gesteuert.
- ✓ Kürzere Ankochzeiten mit bis zu 50% mehr Leistung dank powerBoost-Funktion.
- ✓ Innovative Induktions-Technologie macht Kochen schneller, sauberer und sicherer.

Ausstattung

Technische Daten

Gerätetyp : Kochstelle Glaskeramik
 Bauform : Eingebaut
 Energiequelle : Elektro
 Nischenmaße (H x B x T) (mm) : 223 x 560-560 x 490-490
 Gerätebreite (mm) : 710
 Abmessungen des Gerätes (mm) : 223 x 710 x 522
 Abmessungen des verpackten Gerätes (mm) : 431 x 956 x 666
 Nettogewicht (kg) : 23,905
 Bruttogewicht (kg) : 28,8
 Restwärmearzeige : Ohne
 Lage der Steuerung : Vorne
 Hauptoberflächenmaterial : Glaskeramik
 Oberflächenfarbe : Schwarz
 Approbationszertifikate : CE, VDE
 Länge Anschlusskabel (cm) : 110
 Abgedichtete Herdplatte : Nein
 Heizungen mit Booster : Alle
 Leistung der 2.Kochzone (kW) : 3.6
 Max. Gebläseleistung-Abluftbetrieb (m³/h) : 500
 Gebläseleistung bei Intensivstufe-Umluftbetrieb : 615.0
 Gebläseleistung bei Intensivstufe-Abluftbetrieb (m³/h) : 622
 Schalleistung (dB(A) re 1 pW) : 69
 Geruchsfilter : Nein
 Art der Luftführung : Umrüstbar
 Delay Shut off modes : 30
 Elektroanschlusswert (W) : 7400
 Spannung (V) : 220-240
 Frequenz (Hz) : 50-60
 Gerätefarbe : Schwarz
 Approbationszertifikate : CE, VDE
 Länge Anschlusskabel (cm) : 110
 Nischenmaße (H x B x T) (mm) : 223 x 560-560 x 490-490
 Abmessungen des Gerätes (mm) : 223 x 710 x 522
 Abmessungen des verpackten Gerätes (mm) : 431 x 956 x 666
 Nettogewicht (kg) : 23,905
 Bruttogewicht (kg) : 28,8

Sonderzubehör

HZ9VRUD0	Set ungeführte Umluft
HZ9VRPD0	Basis Set (teil-)geführte Umluft
HZ9VEDU0	Akustikfilter
HZ9SE030	3-er Set best aus 2 Töpfen + 1 Pfanne
HZ390042	4-er Set best aus 3 Töpfe + 1 Pfanne



iQ500, Kochfeld mit Dunstabzug (Induktion), 70 cm ED711FQ15E

Ausstattung

Profi-Ausstattung

- touchSlider

Design:

- Rahmenlos

Ausstattung:

- 4 Induktions-Kochzonen
- 2 CombiZone-Kochzonen
- powerMove
- reStart
- quickStart
- Timer countDown-Funktion
- 17 Leistungs-Stufen

Umwelt und Sicherheit:

- Topferkennung powerManagement Funktion Automatische Sicherheitsabschaltung Kindersicherung Wischschutzfunktion
- 2-stufige Restwärmeanzeige je Kochzone
- Hauptschalter
- Energieverbrauchsanzeige

Schnelligkeit:

- powerBoost-Funktion für alle Induktions-Kochzonen möglich

Leistung und Größe:

Maße:

- Einbaumaße: (H/B/T) 223 mm x 560 mm x 490 mm
- Gerätemaße: (B/T) 710 mm x 522 mm
- Min. Arbeitsplattenstärke: 16 mm
- Länge Anschlusskabel: 110 cm
- Anschlusskabel beigelegt in Verpackung
- Anschlusswert: 7.4 kW
- Kochzonen: 1 x 380 mm x 210 mm, 3.6 kW Induction or 2 x 190 mm, 210 mm, 2.2 kW (max. power 3.7 kW) Induction; 1 x 380 mm x 210 mm, 3.6 kW Induction or 2 x 190 mm, 210 mm, 2.2 kW (max power 3.7 kW) Induction

Integriertes Downdraft-Lüftungssystem

- Induktionskochfeld mit vollintegriertem, leistungsstarkem Downdraft-Abzugsmodul.
- Energie-Effizienzklasse: B (bei einer Skala der Energie-Effizienzklassen von A+++ bis D) - Lüfter-Effizienzklasse: B - Durchschnittlicher Energieverbrauch: 61,6kWh/Jahr - Fettfilter-Effizienzklasse: B - Geräusch min. /max. Normalstufe: 42db(A) & 69db(A).
- Abluftleistung (nach EN 61591): min. Normalstufe 154m³/h, max. Normalstufe 500m³/h, max. Boost-/Intensivstufe 622m³/h. - Geräuswerte bei Abluftbetrieb(nach EN 60704-3): min. Normalstufe 42 dB(A) re 1 pW, max. Normalstufe 69 dB(A) re 1 pW, max. Boost-/Intensivstufe 74 dB(A) re 1 pW.
- Wahlweise Abluft- oder Umluftbetrieb. Zwingend notwendige Installationszubehöre benötigt: - HZ9VEDU0 für den Abluftbetrieb - HZ9VRPD0 für den voll- oder teilgeführten Umluftbetrieb inkl. CleanAir Umluftfilter - HZ9VRUD0 für den ungeführten Umluftbetrieb inkl. CleanAir Umluftfilter
- 9 elektronisch gesteuerte Leistungsstufen und 2 Boost-/Intensivstufen (mit automatischer Rückstellung) durch die touchSlider Steuerung - Automatisches Einschalten des

Lüftungssystem bei Nutzung einer Kochzone - Gebläsenachlauf 30 Minuten

- Leistungsstarkes, geräuscharmes Gebläse mit energieeffizienter BLDC-Technologie
- - Lufteinlassgitter aus Glas (spülmaschinengeeignet) - Sicherheitsüberlauf tank (spülmaschinengeeignet) mit ca. 900 ml Aufnahmekapazität und Twist off Verschluss zur einfachen Entnahme - Sättigungsanzeige für CleanAir Geruchsfilter
- Bei Umluftbetrieb 2 x 2 direkt integrierte, leistungsstarke cleanAir Umluftfilter - Optimierte Geruchsreduktionsfähigkeiten bei Kochapplikationen mit komplexen Geruchsmolekülketten (z.B. Fischgerüche) - Große Filteroberfläche mit hoher Geruchsreduktionsrate - Filterstandzeit von 360h bei intensivem Kochen - Sehr geringes Geräusch mit optimierter Psychoakustik - Einfache Zugänglichkeit und einfache Entnahme von oben durch den Lufteinlass - cleanAir Ersatzbedarfsfilterset HZ9VRCR0.

Planungs- und Installationshinweise

- Wahlweise geeignet für Abluft- oder Umluftbetrieb (incl. differenzierter Softwaremodi). Zwingend notwendige Installationszubehöre benötigt: - HZ9VEDU0 für den Abluftbetrieb - HZ9VRPD0 für den voll- oder teilgeführten Umluftbetrieb mit cleanAir Umluftfiltern - HZ9VRUD0 für den ungeführten Umluftbetrieb mit cleanAir Umluftfiltern.
- Planungshinweise: - Die Planung ist möglich als Wand- und Inselplanung - Das Produkt erfüllt die Bestimmungen des Nadelflammtests (nach IEC 60335-1), der V2 Entflammbarkeitsklasse (nach UL94) und der B1 Baustoffklasse für schwer entflammbare Materialien (nach DIN 4102-1). Zubehör HZ9VRUD0 für den ungeführten Umluftbetrieb erfüllt diese Bestimmungen ebenfalls - Maximale Eintauchtiefe 223mm unter Glas für aufsatzmontierte Geräte und 227mm für flächenbündig eingebaute Geräte - Das Gerät muss von unten frei zugänglich bleiben - Es ist kein Zwischenboden unter dem Gerät notwendig. Die Schubladen müssen entnehmbar sein - Das "Plug 'n Play" Starter Set HZ9VRUD0 (ungeführten Umluftbetrieb) benötigt eine vertikale Rückströmöffnung von min. 25mm hinter der Möbelerückwand - Empfehlung: 50mm - Die minimale Arbeitsplattenstärke beträgt 16mm für aufsatzmontierte und flächenbündig montierte Geräte - Gesamtgerätegewicht: 26kg - Die Tragfähigkeit und die Stabilität insbesondere bei dünnen Arbeitsplatten ist durch geeignete Unterkonstruktionen sicherzustellen. Hierbei sind das Gerätegewicht (mitsamt entsprechender Beschwerungen wie z.B. befüllter Töpfe) und die Spezifikationen des Arbeitsplattenherstellers zur strukturellen Integrität zu beachten - Das "Plug 'n Play" Starter Set HZ9VRUD0 (ungeführten Umluftbetrieb) ermöglicht einfache und schnelle Installationen in Arbeitsplattentiefen ≥ 60 cm - Für Installationen mit Abluftkonfiguration (HZ9VEDU0) und in voll- oder teilgeführter Umluftkonfiguration (HZ9VRPD0) - ist eine Arbeitsplattentiefe von ≥ 70 cm erforderlich - Für alle teil- und ungeführten Umluftplanungen, wird eine Lufrückstromöffnung von ≥ 400 cm² im Sockelbereich benötigt - Der Luftauslass auf der Geräterückseite kann direkt mit einem Flachkanalelement (NW 150) kombiniert werden - Verrohrungen bis zu 8m mit drei 90° Bögen möglich - Bei Installation einer Luftführung im Abluftbetrieb und einer kamingebundenen Feuerstelle, muss die

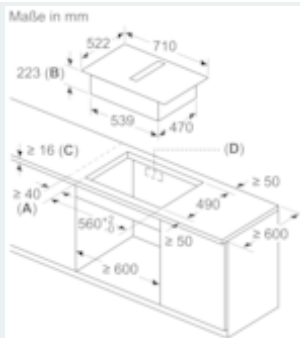
iQ500, Kochfeld mit Dunstabzug (Induktion), 70 cm ED711FQ15E

Ausstattung

Stromzuführung mit einer geeigneten Sicherheitsausschaltung versehen werden - Im Abluftbetrieb sollte eine Rückstauklappe mit einem maximalen Öffnungsdruck von 65Pa installiert werden.

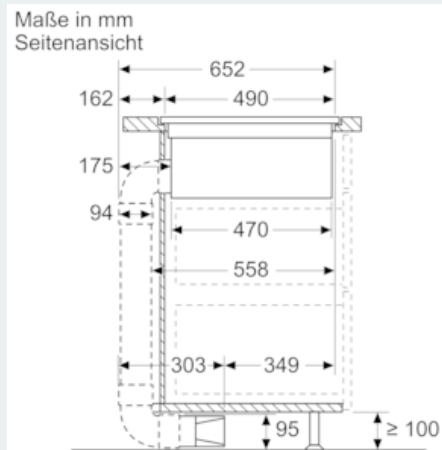
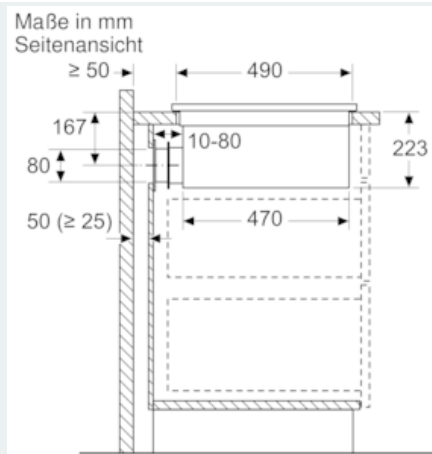
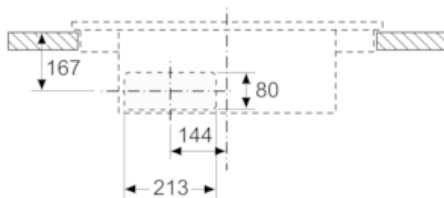
iQ500, Kochfeld mit Dunstabzug (Induktion), 70 cm ED711FQ15E

Maßzeichnungen

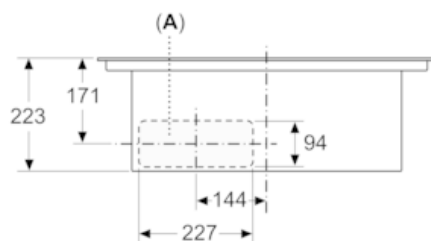


- A: Mindestabstand vom Muldenausschnitt bis zur Wand
- B: Eintauchtiefe
- C: Die Arbeitsplatte, in die das Kochfeld eingebaut wird, muss Lasten von ca. 60 kg standhalten, falls erforderlich mithilfe geeigneter Unterkonstruktionen.
- D: In der Rückwand muss ein Ausschnitt für die Lüftung vorgesehen werden.

Maße in mm
Vorderansicht - Möbelausschnitt
für Umluft ohne Kanal



Maße in mm
Vorderansicht



- A: Direkt an der Rückseite angeschlossen

Maße in mm
Vorderansicht

