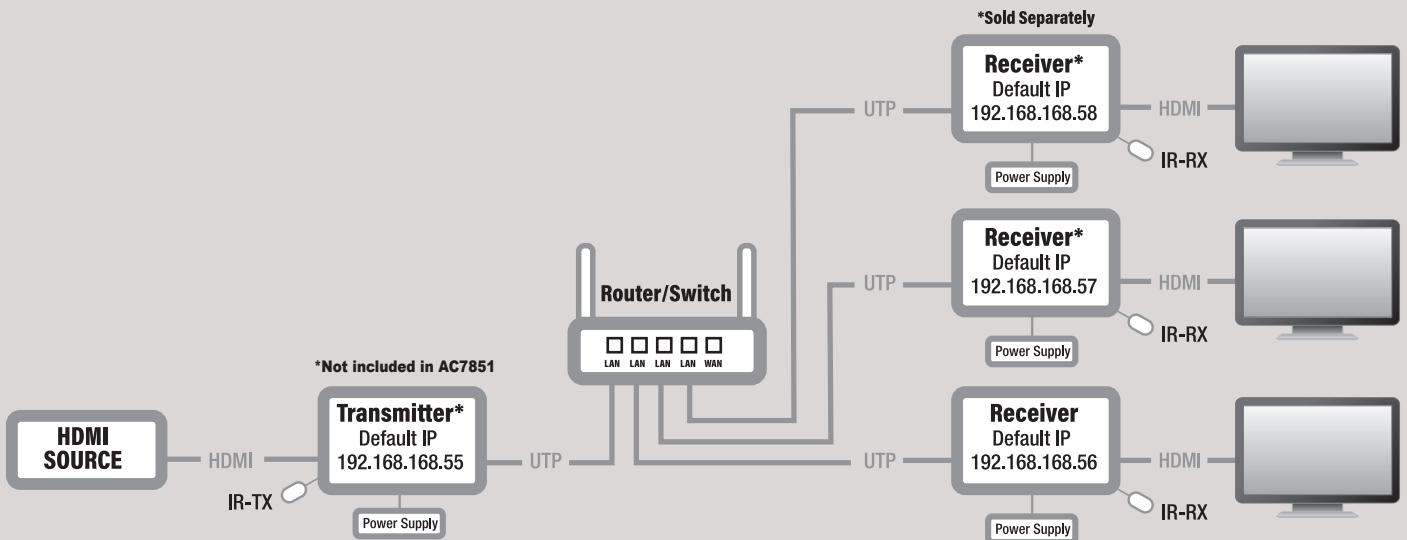


HDMI over IP Receiver

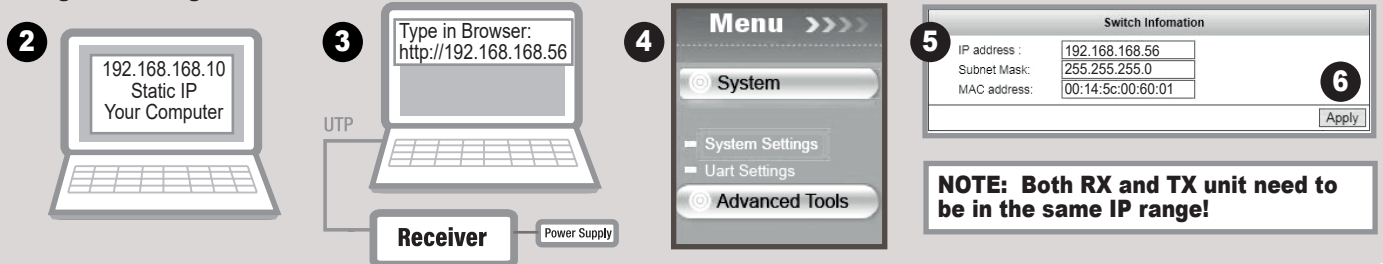
HDMI over IP setup | HDMI over IP setup | Configuration HDMI sur IP | Configurazione HDMI over IP | HDMI over IP einrichten
Configuración HDMI sobre IP | HDMI IP beállításon keresztül | Configuração de HDMI através de IP | Konfiguracja HDMI po IP

Installation Diagram

Max. number of receivers: 12



Change IP Settings



EN NOTE: You only need to change the IP-address range of the RX and TX units if the default IP-addresses will conflict with the IP-settings of your network. For multiple RX-units you only need to adjust the RX units. Please follow the steps mentioned below.

IP Settings.

1. Out of the box the default IP address for the RX unit is 192.168.168.56. It is important that each RX unit has a different IP address. Please make sure to enter an IP address in the same range as your other RX unit(s). 2. Before you connect the RX unit to your PC/laptop, you have to provide a static IP address to the network adapter of your PC/laptop. The IP address of your network adapter should be in the same range as from the RX unit. For example 192.168.168.10 3. Connect the RX unit with a UTP cable to your PC or laptop and fill out the following IP address in your internet browser address bar: <http://192.168.168.56> to login to the RX webinterface. 4. Click on System – System Settings. 5. Now you can change the IP address for the RX unit and make sure to enter an IP address in the same range as your other RX unit(s). Please do not change the Mac address. 6. When you have changed the IP address, press "Apply".

Note: Both RX unit(s) and TX unit need to be in the same IP range!

Reset to factory defaults: If you need to restore the device to its factory default settings, please power on the device. The red Power LED will lit. Wait for around 10 seconds. The green status LED will lit. Now you can press the reset button for 5-10 seconds. The green status LED will go out and will lit again after several seconds. You have successfully restored your device to factory defaults.

NL OPMERKING: Je hoeft het IP-adres van je RX en TX unit alleen maar te wijzigen als de standaard IP adressen conflicteren met de IP instellingen van je eigen netwerk. Indien je meerdere RX units aan wilt koppelen hoeft je alleen voor de RX units de IP adressen te wijzigen. Volg onderstaande stappen.

IP instellingen.

1. Het standaard IP-adres van de RX unit is 192.168.168.56. Het is van belang dat ieder RX unit een verschillend IP-adres heeft. Zorg ervoor dat je een IP-adres kiest die in dezelfde range valt als de overige RX units. 2. Voordat je de RX unit aansluit op je PC/laptop, dien je eerst een statisch IP-adres toe te kennen aan de netwerk adapter van je PC/laptop. Het IP-adres van je netwerk adapter moet zich in dezelfde range bevinden als die van de RX unit. Ter voorbeeld: 192.168.168.10 3. Verbindt de RX unit met een UTP kabel naar je PC of laptop en vul het volgende IP-adres in je internet webbrowser om in te loggen: 192.168.168.56. 4. Klik op System – System Settings. 5. Nu kun je het IP adres veranderen van de RX. Het Mac adres gelieve niet wijzigen. 6. Wanneer je het IP adres hebt veranderd, klik dan op "Apply".

OPMERKING: Zowel RX als TX unit moeten zich in dezelfde IP range bevinden!

Herstel naar fabrieksinstellingen: Indien je een herstel naar fabrieksinstellingen wilt uitvoeren, ga dan als volgt te werk. Sluit de stroomadapter aan op het apparaat zodat deze ingeschakeld word. De "Power" led zal gaan branden. Wacht ongeveer 10 seconden. De groene "Status" LED zal gaan branden. Druk nu voor ongeveer 5-10 seconden de reset button in met een paperclip. De groene "Status" LED zal even uitgaan en na enkele seconden weer branden. Je hebt nu succesvol je apparaat hersteld naar fabrieksinstellingen.

FR REMARQUE: La plage d'adresses IP des unités RX et TX n'a besoin d'être modifiée que si les adresses IP par défaut causent un conflit avec les paramètres IP de votre réseau. Si vous avez plusieurs unités RX, vous devez seulement modifier les unités RX. Veuillez suivre les étapes suivantes.

Paramètres IP.

1. L'adresse IP par défaut de l'unité RX, directement hors de la boîte, est 192.168.168.56. Il est important que chaque unité RX ait une adresse IP différente. Veuillez entrer une adresse IP qui se trouve dans la même plage d'adresses que vos autres unités RX. 2. Avant de connecter l'unité RX à votre PC/ordinateur portable, vous devez attribuer une adresse IP statique à la carte réseau de votre PC/ordinateur portable. L'adresse IP de la carte réseau doit se trouver dans la même plage d'adresses que l'unité RX. Par exemple 192.168.168.10 3. Connectez l'unité RX avec un câble UTP à votre PC ou ordinateur portable et saisissez l'adresse IP suivante dans la barre d'adresse de votre navigateur Internet : <http://192.168.168.56> pour vous connecter à l'interface Web RX. 4. Cliquez sur Système – Paramètres du système. 5. Vous pouvez maintenant modifier l'adresse IP de l'unité RX ; cette adresse IP doit être dans la même plage d'adresses que vos autres unités RX. Ne modifiez pas l'adresse Mac. 6. Lorsque vous avez modifié l'adresse IP, appuyez sur "Appliquer".

REMARQUE: Les unités RX et TX doivent être dans la même plage d'adresses IP!

Restaurer les réglages d'usine : Si vous voulez restaurer les réglages de l'appareil à l'état d'origine, mettez l'appareil sous tension. Le voyant LED d'alimentation rouge s'allume. Attendez 10 secondes. Le voyant LED d'alimentation vert s'allume. Vous pouvez maintenant appuyer sur le bouton de réinitialisation pendant 5-10 secondes. Le voyant LED d'état vert s'éteint puis s'allume après quelques secondes. Vous avez restauré avec succès les réglages de votre appareil à l'état d'origine.

IT **Nota: Se gli indirizzi IP predefiniti sono in conflitto con le impostazioni IP della rete, è sufficiente modificare l'intervallo degli indirizzi IP delle unità di ricezione (RX) e trasmissione (TX). In caso di più unità di ricezione (RX) è sufficiente regolare le unità di ricezione (RX). Attenersi alle istruzioni indicate di seguito.**

Impostazioni IP

1. IP predefinito pre-configurato dell'unità di ricezione (RX) è 192.168.168.56. È importante che ciascuna unità di ricezione (RX) abbia un indirizzo IP diverso. Assicurarsi di inserire un indirizzo IP che si trovi nello stesso intervallo delle altre unità di ricezione (RX). **2.** Prima di collegare le unità di ricezione (RX) al PC/laptop, è necessario dotare la scheda di rete del PC/laptop di un indirizzo IP statico. L'indirizzo IP della scheda di rete deve trovarsi nello stesso intervallo delle unità di ricezione (RX). Ad esempio: 192.168.168.10 **3.** Utilizzando un cavo UTP, collegare l'unità di ricezione (RX) al PC o laptop e, nella barra degli indirizzi del browser Internet, inserire l'indirizzo IP: <http://192.168.168.56> per accedere all'interfaccia web di ricezione (RX). **4.** Fare clic su Sistema – Impostazioni di sistema. **5.** Adesso è possibile modificare l'indirizzo IP dell'unità di ricezione (RX); accertarsi di inserire un indirizzo IP che si trovi nello stesso intervallo delle altre unità di ricezione (RX). Non modificare l'indirizzo MAC. **6.** Dopo avere modificato l'indirizzo IP, fare clic su "Applica".

NOTA: Le unità di ricezione (RX) e trasmissione (TX) devono trovarsi nello stesso intervallo IP!

Ripristino delle impostazioni predefinite: Se è necessario ripristinare il dispositivo sulle sue impostazioni predefinite, accendere il dispositivo. Il LED di alimentazione rosso si accenderà. Attendere per circa 10 secondi. Il LED di stato verde si accenderà. Adesso è possibile premere il tasto di ripristino per 5-10 secondi. Il LED verde si spegnerà e si riaccenderà dopo alcuni secondi. Il ripristino del dispositivo sulle impostazioni predefinite è stato eseguito correttamente.

DE **HINWEIS: Sie müssen den IP-Adressbereich der sendenden (TX) und empfangenden (RX) Geräte nur ändern, wenn die Standard-IP-Adressen mit den IP-Einstellungen Ihres Netzwerks kollidieren. Bei mehreren Empfangsgeräten müssen Sie lediglich die Empfangsgeräte anpassen. Bitte führen Sie die folgenden Schritte aus.**

IP-Einstellungen

1. Ab Werk ist die IP-Adresse des Empfangsgerätes auf 192.168.168.56 voreingestellt. Es ist wichtig, dass jedes Empfangsgerät eine andere IP-Adresse erhält. Bitte achten Sie darauf, eine IP-Adresse zu vergeben, die sich im Bereich Ihrer restlichen Empfangsgeräte befindet. **2.** Bevor Sie das Empfangsgerät mit Ihrem PC oder Notebook verbinden, müssen Sie dem Netzwerkadapter Ihres PCs oder Notebooks eine statische IP-Adresse zuweisen. Die IP-Adresse Ihres Netzwerkadapters muss im selben Bereich wie die IP-Adresse des Empfangsgerätes liegen. Beispielsweise 192.168.168.10. Die unterstrichenen Zahlen müssen identisch sein, nur die letzte Zahl darf verändert werden. **3.** Schließen Sie das Empfangsgerät über ein UTP-Kabel an Ihr(en) PC oder Notebook an, geben Sie zum Anmelden an der Weboberfläche des Empfangsgerätes die IP-Adresse: <http://192.168.168.56> in die Adressleiste Ihres Internetbrowsers ein. **4.** Klicken Sie auf System – Systemeinstellungen. **5.** Nun können Sie die IP-Adresse des Empfangsgerätes ändern. Achten Sie darauf, dass sich die IP-Adresse im selben Bereich wie die IP-Adresse des/der Empfangsgerät(e) befindet. Ändern Sie nicht die MAC-Adresse! **6.** Nachdem die IP-Adresse geändert wurde, klicken Sie auf „Übernehmen“.

HINWEIS: Empfangs- und Sendegeräte müssen sich im selben IP-Bereich befinden!

Auf Werkseinstellungen zurücksetzen: Falls Sie die Einstellungen Ihres Gerätes auf die Werksvorgaben zurücksetzen möchten, schalten Sie das Gerät zunächst an. Die rote Netz-LED leuchtet. Warten Sie etwa 10 Sekunden lang ab. Die grüne Status-LED leuchtet auf. Nun halten Sie die Rücksetztaste 5 – 10 Sekunden lang gedrückt. Die grüne Status-LED erlischt, leuchtet nach ein paar Sekunden wieder auf. Sie haben Ihr Gerät nun erfolgreich auf die Werkseinstellungen rückgesetzt.

ES **NOTA: Si las direcciones IP predeterminadas entran en conflicto con la configuración IP de su red, solamente tendrá que cambiar la dirección IP de las unidades RX y TX. En el caso de que tenga varias unidades RX, solamente deberá ajustar las unidades RX. Por favor, siga los pasos indicados a continuación.**

Configuración IP

1. Inicialmente la dirección IP predeterminada para la unidad RX es 192.168.168.56. Es importante que cada unidad RX tenga direcciones IP diferentes. Asegúrese de introducir una dirección IP que esté en el mismo rango que la dirección IP de la otra unidad o unidades RX. **2.** Antes de conectar la unidad RX a su ordenador sobremesa o portátil, debe proporcionar una dirección IP estática al adaptador de red de su equipo sobremesa o portátil. La dirección IP de su adaptador de red debería estar en el mismo rango que la unidad RX. Por ejemplo, 192.168.168.10 **3.** Conecte la unidad RX con un cable UTP a su ordenador sobremesa o portátil e introduzca en la barra de direcciones de su navegador la siguiente dirección IP: <http://192.168.168.56> para iniciar sesión en la interfaz web RX. **4.** Haga clic en Sistema – Configuración del sistema. **5.** Ahora puede cambiar la dirección IP para la unidad RX, asegúrese de introducir una dirección IP que esté en el mismo rango que la otra unidad o unidades RX. No cambie la dirección Mac. **6.** Una vez haya cambiado la dirección IP, pulse "Aplicar".

NOTA: ¡Las unidades RX y TX deben estar dentro del mismo rango de IP!

Restauración de los valores predeterminados de fábrica: Si necesita restaurar el dispositivo a su configuración predeterminada de fábrica siga las instrucciones indicadas a continuación: Encienda la unidad. Se iluminará el LED rojo de Alimentación. Espere aproximadamente 10 segundos. Se iluminará el LED verde de Estado. Ahora presione el botón de restauración durante 5 o 10 segundos. El LED verde se apagará y se volverá a encender transcurridos unos segundos. Ha restaurado correctamente los valores de fábrica de su dispositivo

HU **Megjegyzés: Az RX és TX egységek IP címét csak akkor kell megváltoztatni, ha az alapértelmezett IP címek ütköznek a hálózata IP beállításával. Több RX egység esetén csak az RX egységeket kell beállítani. Kérjük, kövesse az alábbi lépéseket.**

IP Beállítások

1. A dobozból kicsomagolt RX egység alapértelmezett IP-címe 192.168.168.56. Fontos, hogy minden RX egységnek eltérő IP címe legyen. Győződjön meg arról, hogy a megadott IP cím ugyanabban a tartományban legyen, mint a többi RX egység/ek. **2.** Mielőtt az RX egységet csatlakoztatná a PC-jéhez/laptopjához, hozzá kell adnia egy statikus IP címet PC-je/laptopja hálózati adapteréhez. A hálózati adapter IP címének ugyanabban a tartományban kell lennie, mint az RX egység. Például 192.168.168.10 **3.** Csatlakoztassa az RX egységet egy UTP kábellel PC-jéhez vagy a laptopjához és töltsd ki a következő IP címet <http://192.168.168.56> az RX webes felülethez történő bejelentkezéshez. **4.** Kiklikeljen a System – System Settings-re. **5.** Most megváltoztathatja az RX egység IP címét, és győződjön meg róla, hogy a megadott IP cím a többi RX egységgel megegyező tartományba került. Kérjük, ne módosítsa a Mac címet. **6.** Ha az IP címet megváltoztatta, nyomja meg az "Apply" gombot.

MEGJEJYZÉS: Mind az RX, mind a TX egységnek ugyanabban az IP tartományban kell lennie!

Visszaállítás a gyári alapértékekre: Ha vissza szeretné állítani a készülék gyári alapértelmezett beállításait, kérjük, kapcsolja be a készüléket. A piros Power LED világít. Várjon kb. 10 másodperccel. Majd zöld Status LED is világítani fog. Most 5-10 másodpercre nyomja meg a reset gombot. A zöld LED kialszik, és néhány másodperc után ismét világítani kezd. Sikeresen visszaállította készülékét a gyári alapbeállításokra.

PT **Nota: Apenas será necessário alterar a gama de endereços IP das unidades RX e TX se os endereços IP predefinidos estiverem em conflito com as definições de IP da sua rede. No caso de várias unidades RX, apenas será necessário ajustar as unidades RX. Siga os passos indicados abaixo.**

Definições de IP

1. O endereço IP predefinido da unidade RX é 192.168.168.56. É importante que cada unidade RX tenha um endereço IP diferente. Introduza um endereço IP que faça parte da mesma gama das restantes unidades RX. **2.** Antes de ligar a unidade RX ao seu PC/portátil, deverá atribuir um endereço IP estático à placa de rede do seu PC/portátil. O endereço IP da sua placa de rede deve fazer parte da mesma gama de IP das unidades RX. Por exemplo, 192.168.168.10 **3.** Ligue a unidade RX com um cabo UTP ao seu PC ou computador portátil e digite o seguinte endereço IP na barra de endereço do seu navegador de Internet: <http://192.168.168.56> para iniciar sessão na interface web da unidade RX. **4.** Clique em Sistema – Definições do sistema. **5.** Em seguida, pode alterar o endereço IP da unidade RX. Introduza um endereço IP que faça parte da mesma gama das restantes unidades RX. Não altere o endereço Mac. **6.** Depois de alterar o endereço IP, pressione em "Aplicar".

NOTA: As unidades RX e a unidade TX devem fazer parte da mesma gama de IP!

Restaurar as predefinições: Caso seja necessário restaurar as predefinições, ligue o dispositivo. O LED vermelho de Energia irá acender. Aguarde cerca de 10 segundos. O LED verde de Estado irá acender. Em seguida, pode pressionar o botão de reposição durante 5-10 segundos. O LED verde de Estado irá apagar e acender novamente após vários segundos. As predefinições do dispositivo estarão assim repostas com êxito.

PL **UWAGA: Musisz zmienić zakres adresów IP jednostek RX i TX, jeśli domyślne adresy IP będą kolidować z ustawieniami IP twojej sieci. W przypadku wielu jednostek RX wystarczy dostosować jednostkę RX. Wykonaj czynności wymienione poniżej.**

Ustawienia IP

1. Po wyjęciu z pudełka domyślny adres IP urządzenia RX to 192.168.168.56. Ważne jest, aby każda jednostka RX miała inny adres IP. Proszę podać adres IP w tym samym zakresie, co inne urządzenia RX. **2.** Przed podłączeniem urządzenia RX do komputera/laptopa, musisz dostarczyć statyczny adres IP do karty sieciowej komputera/laptopa. Adres IP karty sieciowej powinien znajdować się w tym samym zakresie, co jednostka RX. Na przykład 192.168.168.10 **3.** Podłącz urządzenie RX za pomocą kabla UTP do komputera stacjonarnego lub laptopa i wypelnij następujący adres IP w pasku adresu przeglądarki internetowej: <http://192.168.168.56>, aby zalogować się do interfejsu WWW RX. **4.** Wybierz System – System Settings. **5.** Teraz możesz zmienić adres IP urządzenia RX i wprowadzić adres IP w tym samym zakresie, co inne urządzenia RX. Nie zmieniaj adresu Mac. **6.** Po zmianie adresu IP naciśnij "Apply".

UWAGA: Oba urządzenia RX i TX muszą znajdować się w tym samym zakresie adresów IP!

Jak przywrócić ustawienia fabryczne: Jeśli chcesz przywrócić urządzenie do domyślnych ustawień fabrycznych, włącz urządzenie. Zapali się czerwona dioda LED zasilania. Zaczekaj około 10 sekund. Zapali się zielona dioda LED stanu. Teraz możesz nacisnąć przycisk resetowania na 5-10 sekund. Zielona dioda LED stanu zgaśnie i ponownie się zaświeci po kilku sekundach. Pomyślnie przywrócono urządzenie do ustawień fabrycznych.

EN For service, manuals, firmware updates or support visit www.act-connectivity.com | Multilingual manual |

FR Pour l'entretien, les manuels, les mises à jour du firmware ou l'assistance, visitez www.act-connectivity.com. Centre d'aide multilingue | Manuel multilingue |

ES Para obtener asistencia, manuales, actualizaciones de firmware o soporte, visite www.act-connectivity.com. Servicio de ayuda en varios idiomas | Manual en varios idiomas |

PT Para assistência, manuais, atualizações de firmware ou apoio técnico, visite www.act-connectivity.com. Apoio ao cliente multilingue | Manual multilingue |

PL Serwis, podręczniki, aktualizacje oprogramowania układowego oraz pomoc techniczna są dostępne w witrynie www.act-connectivity.com. Pomoc techniczna w różnych językach | Podręczniki w różnych wersjach językowych |

NL Voor service, handleidingen, firmware updates bezoeekt u www.act-connectivity.com | Nederlandstalige handleiding |

IT Per servizi, manuali, aggiornamento firmware e supporto visitate www.act-connectivity.com. Servizio telefonico Multilingua | Manuali Multilingua |

DE Dienstleistungen, Handbücher, Firmware-Updates oder Support-Dienste werden unter www.act-connectivity.com angeboten. Helpdesk in mehreren Sprachen | Handbuch in mehreren Sprachen |

HU Szerviz, kézikönyvek, firmware-frissítések és támogatás ügyélnél látogasson el a következő oldalra: www.act-connectivity.com. Többnyelvű ügyfélszolgálat | Többnyelvű kézikönyv |

