

GEBRUIKERSHANDLEIDING

40CM STATIEF VENTILATOR

MODEL: FS-410

AC20-240V 50HZ-50W

**LEES DE INSTRUCITIES ZORGVULDIG DOOR EN VOLG DE AANWIJZINGEN
VOORDAT U DIT APPARAAT IN GEBRUIK ZAL NEMEN. LET OP DAT U ALLE
INSTRUCTIES GOED BEGRIJPT**

VOOR HET EERSTE GEBRUIK

Lees deze handleiding zorgvuldig door en volg alle instructies, zelfs al u al bekend met het bedienen van soortgelijke apparaten. Bewaar deze handleiding voor toekomstige raadpleging.

We vragen u extra aandacht te hebben voor de sectie "BELANGRIJKE VEILIGHEIDSINSTRUCTIES"

BELANGRIJKE VEILIGHEIDSINSTRUCTIES

LEES ALLE INSTRUCTIES GOED EN ZORGVULDIG DOOR VOORDAT U DIT APPARAAT IN GEBRUIK NEEMT

Wanneer u dit apparaat gebruikt dient u de volgende standaard veiligheidsinstructies in acht te nemen:

WAARSCHUWING: OM HET RISICO OP BRAND, ELEKTRISCHE SHOCK, PERSOONLIJK LETSEL OF MATERIËLE SCHADE TE VOORKOMEN:

- Gebruik en sluit dit apparaat uitsluitend aan op een stroomvoorziening met hetzelfde voltage, frequentie en type, zoals aangegeven op het typeplaatje op het apparaat.
- Gebruik dit apparaat nooit met snelheid besturingsapparatuur om het risico op een elektrische schok te verlagen.
- Dit apparaat kan gebruikt worden door personen met een verminderde fysieke, zintuiglijke en mentale capaciteiten en personen zonder ervaring en/of kennis met betrekking to het gebruik van dit apparaat, met de juiste supervisie en/of instructies over hoe dit apparaat te gebruiken op een veilige manier en op de hoogte zijn van de bijbehorende gevaren. Kinderen, wanneer ze dit apparaat gebruiken, dienen altijd onder toezicht te staan van een voor hen verantwoordelijke volwassene.

- Kinderen mogen niet met dit apparaat spelen.
- Reiniging en onderhoud dient alleen te worden uitgevoerd door volwassenen die op de hoogte zijn van de bijbehorende gevaren. Reiniging en onderhoud mag nooit worden uitgevoerd door kinderen.
- Laat de ventilator nooit aan staan zonder toezicht.
- Gebruik dit apparaat nooit indien het is gevallen, beschadigd of tekenen vertoont van niet goed functioneren. Gebruik dit apparaat niet indien de stekker of de draad is beschadigd. Indien dit het geval is dient u het apparaat terug te brengen naar het verkooppunt of de fabrikant waar het kan worden onderzocht of u in aanmerking komt voor een terugbetaling of vervanging.
- Indien het apparaat niet goed werkt kunt u het terugbrengen naar wederverkoper of contact opnemen met een gekwalificeerde elektricien die kan beoordelen of het apparaat nog kan worden gerepareerd. Probeer nooit om het apparaat zelf te demonteren en/of te repareren.
- Stel dit apparaat niet bloot aan regen, vocht of enig andere vloeistof, dompel het apparaat nooit onder water of enig andere vloeistof.
- Gebruik dit apparaat niet in de buurt van water zoals, badkuipen, wastafels, spa, bubbelbaden, zwembaden, etc. waar het nat kan worden door spetteren of ondergedompeld kan worden.
- Plaats dit apparaat nooit waar het blootgesteld kan worden aan:
 - Hittebronnen zoals, radiatoren, warmteroosters, ovens of andere hitteproducerende apparaten.
 - Direct zonlicht
 - Mechanische vibraties of schokken
 - Overmatige hoeveelheden stof
 - Gebrek aan ventilatie, zoals in een vitrinekast of boekenkast
 - Ongelijk oppervlak
- Schakel de ventilator uit en haal de stekker uit het stopcontact indien u het apparaat langer tijd niet gebruikt. Controleer altijd dat de stekker uit het stopcontact is zodra u het apparaat gaat monteren

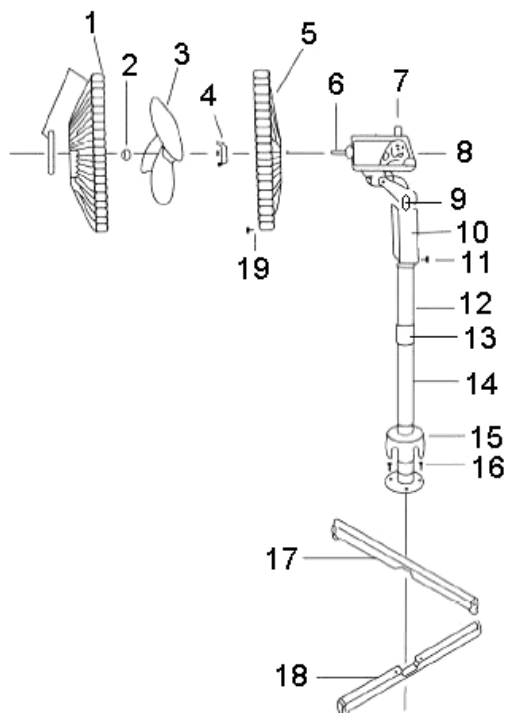
voor het eerste gebruik of demonteren na het laatste gebruik of wanneer u het apparaat wilt reinigen. Controleer dat het blad compleet gemonteerd is voordat u het voor de eerste keer in gebruik neemt.

- Vermijd contact met bewegende onderdelen. Steek geen lichaamsdelen (o.a. vingers) of objecten door de korf terwijl de ventilator aan staat.
- Bedek de korf niet terwijl het apparaat aan staat en zet het niet in de buurt van gordijnen, etc.
- Dit apparaat is uitsluitend bedoeld voor huishoudelijk gebruik binnenshuis.
- Haal altijd de stekker uit het stopcontact indien u de ventilator wilt verplaatsen.
- Gebruik van hulpstukken of accessoires die niet worden aanbevolen of geleverd door de leverancier kunnen persoonlijk letsel of materiële schade veroorzaken.
- Let op dat de ventilator op een stabiele, gelijke en droge ondergrond staat om te voorkomen dat deze omvalt.
- Indien het snoer is beschadigd dient u, om gevaar te voorkomen, contact op te nemen met de winkelier, leverancier of een gekwalificeerde elektricien om het snoer te vervangen.

LEES DEZE HANDLEIDING ZORGVULDIG DOOR EN BEWAAR HET VOOR TOEKOMSTIGE RAADPLEGING

Product overzicht

1. Voorste beschermkorf
2. Afdekdop Ventilatorblad
3. Ventilatorblad
4. Kunststof bevestiging moer
5. Achterste beschermkorf
6. Motor as
7. Zwenkvergrendeling
8. Motor behuizing
9. Nek schroef
10. Controleblok
11. Bevestigingsschroef
12. Binnenbuis
13. Hoogte vergrendeling
14. Buitenbuis
15. Decoratieve afdekdop voet
16. Schroef
17. Voet A
18. Voet B
19. Schroef



Product montage

Montage voet

- Als eerste maakt u de vier schroeven uit de voeten A en B los en haal deze eruit. Plaats beide voeten kruislings zodat ze in elkaar vallen.
- Controleer dat de vier gaten overeenkomen met de rand van de binnenste buis. Maak de rand van de buis vast aan de voeten door middel van de vier schroeven.
- Maak de hoogtevergrendeling los en verwijder deze van de binnenbuis. Schuif de decoratieve afdekdop naar beneden over de gemonteerde voet.
- Plaats de hoogtevergrendeling over de binnenbuis. Door de binnenbuis uit de buitenbuis te schuiven kunt u de gewenste hoogte instellen, draai daarna de hoogtevergrendeling vast.
- Indien gewenst kunt u de bevestigingsschroef een beetje los maken door hem tegen de wijzers van de klok in te draaien. Schuif de controleblok langs de binnenbuis naar beneden en maak de bevestigingsschroef weer vast. Controleer of de bevestigingsschroef stevig vastzit.

Montage ventilatorblad en beschermkorven

- Schroef de kunststof bevestigingsmoer los van de motor behuizing door hem tegen de wijzers van de klok in te draaien.
- Plaats de achterste beschermkorf tegen de voorkant van de motorbehuizing met het handvat rechtop, opletend dat de pinnen van de motor in de gaten van de achterste beschermkorf vallen.
- Draai de kunststof bevestigingsmoer met de wijzers van de klok mee vast. LET OP DAT U DE MOER NIET TE VAST DRAAIT.
- Duw het ventilatorblad op de motor as zodat de sleuf aan de achterzijde van het ventilatorblad in de pin valt die door de motor as loopt.

- Draai de afdekdop van het ventilatorblad vast door het tegen de klok in te draaien.
- Plaats de voorste beschermkorf tegen de achterste beschermkorf zodat de gaten in de randen, met het moertje en boutje over elkaar vallen. Doe het boutje door de gaten en maak het moertje vast. Maak hem nog niet direct helemaal vast.
- Duw de clips van de korven goed in positie zodat ze precies in elkaar vallen .
- Nu kunt u het boutje en moertje die in de rand van de korven zitten definitief vastmaken.

BEDIENING VAN DE STATIEF VENTILATOR

- Plaats de ventilator op een stabiele, vlakke en droge ondergrond.
- Doe de stekker van de ventilator in het stopcontact. Selecteer de gewenste snelheid. Er zijn 4 instellingen: 0 (uit) – 1 (laag) – 2 (medium) – 3 (hoog).
- De ventilator heeft een oscillatiefunctie (zwenkfunctie). U kunt deze functie instellen door de knop van de zwenkvergrendeling in te drukken. Indien u de knop omhoog trekt, schakelt u deze functie weer uit.
- Om de hoekrichting te veranderen, maakt u de nekschroef los en draait u tot u de gewenste hoek heeft. Draai daarna de nekschroef weer vast.

Let op: Haal altijd de stekker uit het stopcontact voordat u bovenstaande handelingen wilt uitvoeren.

REINIGING EN ONDERHOUD

- Zet de ventilator uit en haal de stekker uit het stopcontact voordat u de ventilator gaat monteren, demonteren of voor reiniging.
- Houd de ventilatieopeningen aan de achterzijde van de motor behuizing vrij van stof en pluizen. U kunt met een stofzuiger stof en

pluizen, dat zich heeft opgehoopt in de ventilatieopeningen, verwijderen. Gebruik geen ander gereedschap om deze ventilatieopeningen te reinigen.

- U kunt de ventilator onderdelen reinigen met een mild sopje en een vochtige doek of spons. Let op dat er geen water of andere vloeistoffen in de motor behuizing lopen.
- Verwijder zorgvuldig alle zeepresten met schoon water.

LET OP: gebruik geen agressieve schuur (schoonmaak)middelen, chemische schoonmaakmiddelen op oplosmiddelen om de ventilator te reinigen, deze kunnen de afwerking van het oppervlak van de ventilator beschadigen.

INSTRUCTION MANUAL

40CM PEDESTAL FAN

MODEL: FS-410

AC220-240V 50HZ-50W

PLEASE READ THE INSTRUCTIONS CAREFULLY AND FOLLOW THE INSTRUCTIONS BEFORE USING THIS UNIT. PLEASE NOTE THAT YOU UNDERSTAND ALL INSTRUCTIONS

BEFORE USING IT FOR THE FIRST TIME

Read this manual carefully and follow all instructions, even if you are already familiar with operating similar devices. Please keep this manual available for future reference.

We particularly advise that you pay extra attention to the "IMPORTANT SAFEGUARDS" section

IMPORTANT SAFEGUARDS

PLEASE READ ALL INSTRUCTIONS CAREFULLY AND THOROUGHLY BEFORE USING THIS UNIT

When using this electrical appliance, the following basic safety regulations should always be followed:

WARNING, TO PREVENT THE RISK OF FIRE, ELECTRIC SHOCK, PERSONAL INJURY OR MATERIAL DAMAGE:

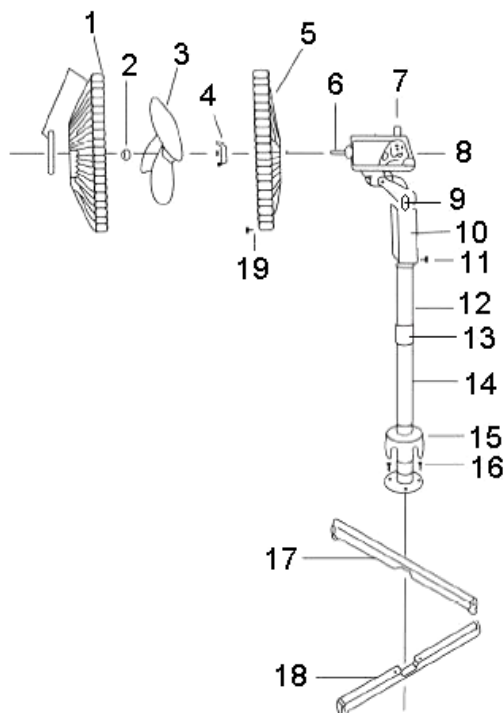
- Only use and connect this device to a power supply with the same voltage, frequency and type, as indicated on the rating plate on the device.
- Do not use this fan with any solid-state motor speed control device to reduce the risk of an electric shock.
- This device can be used by persons with reduced physical, sensory and mental capacities and persons without experience and / or knowledge regarding the use of this device, with proper supervision and / or instructions on how to use this device safe being aware of the associated hazards. Children when using this device should always be supervised by an adult responsible for them.
- Children shall not play with the appliance.

- Cleaning and maintenance should only be carried out by adults who are aware of the associated hazards. Cleaning and maintenance must never be carried out by children.
- Never leave the fan on without supervision.
- Never use this device if it has been dropped, damaged or shows signs of malfunction. Do not use this device if the plug or wire is damaged. If this occurs, return the device to the place of purchase or manufacturer where it can be checked whether you qualify for a refund or replacement.
- If the device does not work properly, return it to the reseller or contact a qualified electrician who can assess whether the device can still be repaired. Never try to dismantle and / or repair the device yourself.
- Do not expose this device to rain, moisture or any other liquid. Never immerse the device in water or any other liquid.
- Do not use this device near water such as, bathtubs, sinks, spa, hot tubs, swimming pools, etc. where it can get wet by splashing or submerging.
- Never place this device where it can be exposed to:
 - Heat sources such as radiators, heat registers, stoves or other heat producing devices.
 - Direct sunlight
 - Mechanical vibrations or shocks
 - Excessive dust
 - Lack of ventilation, such as in a cabinet or bookcase
 - Uneven surface
- Switch off the fan and remove the plug from the wall socket if you will not be using the device for a longer period of time. Always check that the plug is unplugged as soon as you assemble the device before the first use or dismantle it after the last use or when you want to clean the device. Check that the fan is completely assembled before you use it for the first time.
- Avoid contact with moving parts. Do not put any body parts (including fingers) or objects through the grill when the fan is operating.
- Do not cover the grill while the appliance is on and do not place it near curtains, etc.
- This appliance is intended for regular domestic/household use only.
- Always remove the plug from the wall socket if you want to move the fan.
- Use of attachments or accessories that are not recommended or supplied by the supplier can cause personal injury or material damage.
- Ensure that the fan is on a stable, even and dry surface to prevent it from falling over.
- If the power cord is damaged, to avoid any hazard, you need to contact the place of purchase, the manufacturer or a qualified person so that it can be replaced.

PLEASE READ THIS MANUAL THOROUGHLY AND SAVE IT FOR FUTURE REFERENCE

Product overview

1. Front fan guard
2. Blade cap
3. Fan blade
4. Plastic mounting nut
5. Rear fan guard
6. Motor shaft
7. Oscillating knob
8. Motor housing
9. Neck screw
10. Control box
11. Set screw
12. Inner tube
13. Height adjustment collar
14. Outer tube
15. Base decorative cap
16. Screw
17. Stand cross bar A
18. Stand cross bar B
19. Screw



Product assembly

BASE ASSEMBLY

- First, loosen and remove the four screws from the stand cross bars A and B. Then position both bars in a cross so that they interlock.
- Make sure to align the four screw holes in the bars with those of the rim on the outer tube. Secure the rim to the bars with the four screws.
- Loosen and remove the height adjustment collar on top of the inner tube. Slide the base decorative cap downwards over the assembly.
- Reposition the height adjustment collar on top of the inner tube. By pulling the inner tube out from the outer tube you can adjust the height you desire, then tighten the collar.
- If necessary slightly loosen the set screw by turning it anticlockwise. Slide the control box downwards over the inner tube and tighten the set screw, make sure the set screw is tightened securely.

BLADE AND FAN GUARD ASSEMBLY

- Unscrew the plastic mounting nut from the motor housing by rotating it anticlockwise.
- Position the rear fan guard against the front of the motor housing with the handle upright, ensuring that the pins of the motor fit in the holes of the rear fan guard.
- Tighten the plastic mounting nut clockwise. **MAKE SURE NOT TO OVERTIGHTEN IT.**
- Push the fan blade onto the motor shaft, locating the slot at the back of the blade on the drive pin that passes through the motor shaft .
- Tighten the blade cap by turning it anticlockwise.
- Position the front fan guard against the rear fan guard so that the holes in the rims, with the small nut and bolt, are aligned. Insert the

bolt through the holes and tighten the nut. Do not completely tighten it at this stage.

- Push the fan guard retaining clips into position ensuring that they fit correctly into the rim of the fan guard.
- Now you can completely tighten the bolt and nut which passes through the rim of the fan guard.

OPERATING THE PEDESTAL FAN

- Place the fan on a stable, even and dry surface.
- Plug the fan into the mains socket. Select the desired speed setting. There are 4 settings: 0 (off) – 1 (low) – 2 (medium) – 3 (high).
- The fan has an oscillating function. You can activate this function by pushing the oscillating knob downwards. To stop the oscillating function, pull the knob upwards.
- To adjust the tilt angle of the fan, loosen the neck screw, swiveling the fan until you have the correct angle. Tighten the neck screw again.

Caution: Make sure the fan is switched off when adjusting the settings above.

CLEANING AND MAINTENANCE

- Switch off the fan and unplug it from the power supply before assembling, disassembling or cleaning the fan.
- Keep the ventilation openings on the rear of the motor housing free of dust and lint. You can remove dust and lint that has accumulated in the ventilation openings with a vacuum cleaner. Do not use any other tools to clean these vents.
- You can clean the fan parts with a mild soapy water and a damp cloth or sponge. Ensure that no water or other liquids run into the motor housing.
- Thoroughly rinse with clean water to remove all the soap residue.

- **ATTENTION: do not use aggressive abrasive cleaners, chemical cleaners on solvents to clean the fan, these can damage the finish of the fan surface.**

Guide d'utilisation

VENTILATEUR SUR PIED 40CM

MODÈLE: FS-410

AC20-240V 50HZ-50W

VEUILLEZ LIRE ATTENTIVEMENT LES INSTRUCTIONS ET SUIVRE LES INSTRUCTIONS AVANT D'UTILISER CET APPAREIL. VEUILLEZ NOTER QUE VOUS COMPRENEZ TOUTES LES INSTRUCTIONS

AVANT LA PREMIÈRE UTILISATION

Lisez attentivement ce manuel et suivez toutes les instructions, même si vous connaissez déjà le fonctionnement d'appareils similaires. GARDER CE MANUEL POUR RÉFÉRENCE ULTÉRIEUR

Nous vous demandons de porter une attention particulière à la section "CONSIGNES DE SÉCURITÉ IMPORTANTES"

CONSIGNES DE SÉCURITÉ IMPORTANTES

VEUILLEZ LIRE ATTENTIVEMENT ET ATTENTIVEMENT TOUTES LES INSTRUCTIONS AVANT D'UTILISER CET APPAREIL

Lorsque vous utilisez cet appareil, vous devez suivre les instructions de sécurité standard suivantes :

AVERTISSEMENT: POUR PRÉVENIR LES RISQUES D'INCENDIE, LE DÉCHARGE ÉLECTRIQUE, LES BLESSURES PERSONNELLES OU LES DOMMAGES MATÉRIELS :

- Utilisez et connectez cet appareil uniquement à une alimentation électrique de même tension, fréquence et type, comme indiqué sur la plaque signalétique de l'appareil.
- Pour réduire le risque de décharge électrique, n'utilisez jamais cet appareil avec un équipement de contrôle de vitesse.
- Cet appareil peut être utilisé par des personnes ayant des capacités physiques, sensorielles et mentales réduites et des personnes sans expérience et / ou connaissances concernant l'utilisation de cet appareil, avec une supervision et / ou des instructions appropriées sur la façon d'utiliser cet appareil de manière sûre et d'être conscient des dangers associés. Les enfants lors de l'utilisation de cet appareil doivent toujours être surveillés par un adulte responsable.

- Les enfants ne doivent pas jouer avec cet appareil.
- Le nettoyage et l'entretien ne doivent être effectués que par les adultes conscients des dangers associés. Le nettoyage et l'entretien ne doivent jamais être effectués par des enfants.
- Ne laissez jamais le ventilateur allumé sans surveillance.
- N'utilisez jamais cet appareil s'il est tombé, est endommagé ou présente des signes de dysfonctionnement. N'utilisez pas cet appareil si la fiche ou le fil est endommagé. Si tel est le cas, renvoyez l'appareil au point de vente ou au fabricant où il pourra être vérifié si vous avez droit à un remboursement ou à un remplacement.
- Si l'appareil ne fonctionne pas correctement, renvoyez-le au revendeur ou contactez un électricien qualifié qui pourra évaluer si l'appareil peut toujours être réparé. N'essayez jamais de démonter et / ou de réparer l'appareil vous-même.
- N'exposez pas cet appareil à la pluie, à l'humidité ou à tout autre liquide, ne plongez jamais l'appareil dans l'eau ou tout autre liquide.
- N'utilisez pas cet appareil à proximité d'eau telle que baignoires, lavabos, spas, bains à remous, piscines, etc. où il peut être mouillé par les éclaboussures ou la submersion.
- Ne placez jamais cet appareil à un endroit où il pourrait être exposé:
 - Sources de chaleur telles que radiateurs, grilles de chaleur, fours ou autres appareils produisant de la chaleur.
 - Lumière directe du soleil
 - Vibrations ou chocs mécaniques
 - Des quantités excessives de poussière
 - Manque de ventilation, comme dans une vitrine ou une bibliothèque
 - Surface inégale
- Éteignez le ventilateur et retirez la fiche de la prise murale en cas de non-utilisation pendant une longue période. Vérifiez toujours que la fiche est débranchée dès que vous assemblez l'appareil avant la première utilisation ou le démontez après la dernière utilisation ou

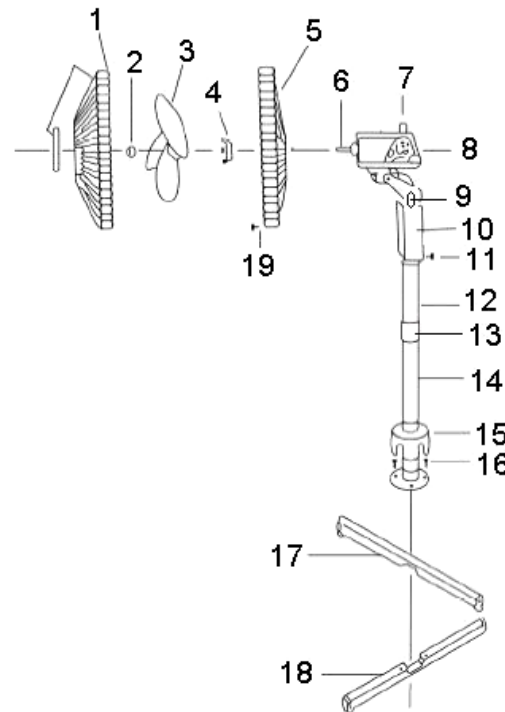
lorsque vous souhaitez nettoyer l'appareil. Vérifiez que l'hélice est complètement assemblée avant de l'utiliser pour la première fois.

- Évitez tout contact avec les pièces mobiles. Ne placez pas de parties du corps (y compris les doigts) ou d'objets dans les grilles de protection lorsque le ventilateur est en marche.
- Ne couvrez pas la grille de protection lorsque l'appareil est en marche et ne le placez pas à proximité de rideaux, etc.
- Cet appareil est uniquement destiné à une utilisation intérieure domestique.
- Retirez toujours la fiche de la prise murale si vous souhaitez déplacer le ventilateur.
- L'utilisation d'accessoires non recommandés ou fournis par le fournisseur peut provoquer des blessures ou des dommages matériels.
- Assurez-vous que le ventilateur est sur une surface stable, plane et sèche pour éviter qu'il ne tombe.
- Si le cordon est endommagé, pour éviter tout danger, contactez le revendeur, le fournisseur ou un électricien qualifié pour remplacer le cordon.

Lisez attentivement ce manuel avant l'utilisation de l'appareil et conservez-le pour une référence future.

Présentation du produit

1. Grille de protection avant
2. Cache écrou hélice
3. Hélice
4. Écrou de fixation en plastique
5. Grille de protection arrière
6. Arbre moteur
7. Verrouillage de pivotant
8. Bloc moteur
9. Vis de col
10. Boîtier de commande
11. Vis de fixation
12. Tube intérieur
13. Verrouillage en hauteur
14. Tube extérieur
15. Capuchon décoratif pied
16. Vis
17. Pied A
18. Pied B
19. Vis



Assemblage du produit

Montage pied

- Tout d'abord, desserrez et retirez les quatre vis des pieds A et B. Croisez à angle droit les deux pieds de sorte que les trous s'emboîtent les uns sur les autres.
- Vérifiez que les quatre trous correspondent au bord du tube intérieur. Fixez le bord du tube aux pieds au moyen des quatre vis.
- Dévissez entièrement le verrouillage de hauteur et retirez-le du tube intérieur. Enfilez la protection par-dessus le montant et mettez-la en place sur les barres d'appui.
- Revissez le verrouillage de hauteur sur le tube intérieur. Vous pouvez régler la hauteur souhaitée en faisant glisser le tube intérieur hors du tube extérieur, puis en resserrant le verrouillage de hauteur.
- Si vous le souhaitez, desserrez légèrement la vis de fixation en la tournant dans le sens antihoraire. Faites glisser le boîtier de commande vers le bas du tube intérieur et resserrez la vis de fixation. Vérifiez si la vis de fixation est bien serrée.

Montage de l'hélice et des grilles de protection

- Dévissez l'écrou de fixation en plastique du boîtier du moteur en le tournant dans le sens antihoraire.
- Montez l'arrière de la grille de protection du ventilateur sur le bloc moteur, en plaçant les encoches exactement par-dessus les cames de l'arbre du bloc moteur, et en dirigeant la poignée vers le haut
- Serrez l'écrou de fixation en plastique dans le sens des aiguilles d'une montre. **VEUILLEZ NOTER QUE VOUS NE SERREZ TROP L'ÉCROU.**
- Montez l'hélice du ventilateur sur l'arbre, les encoches passant exactement par-dessus les cames de l'arbre.
- Serrez le cache écrou hélice en le tournant dans le sens antihoraire.

- Placez la grille de protection avant contre la grille de protection arrière de sorte que les trous dans les bords, avec l'écrou et le boulon, se chevauchent. Insérez le boulon dans le trou et serrez l'écrou. Ne l'attachez pas complètement immédiatement.
- Fermez bien les agrafes pour qu'ils s'emboîtent exactement.
- Vous pouvez maintenant fixer définitivement le boulon et l'écrou qui se trouvent dans le bord des grilles.

FONCTIONNEMENT DU VENTILATEUR PIED

- Placez le ventilateur sur une surface stable, plate et sèche.
- Branchez le ventilateur. Sélectionnez la vitesse souhaitée. Il existe 4 réglages: 0 (désactivé) - 1 (lente) - 2 (moyen) - 3 (rapide).
- Le ventilateur a une fonction d'oscillation (fonction pivotante). Vous pouvez définir cette fonction en appuyant sur le bouton de verrouillage pivotant. Si vous tirez le bouton vers le haut, vous désactivez à nouveau cette fonction.
- Pour changer la direction de l'angle, desserrez la vis du col et tournez jusqu'à obtenir l'angle souhaité. Resserrez ensuite la vis du col.
Attention Débranchez toujours le cordon d'alimentation de la prise murale avant d'effectuer les opérations ci-dessus.

ENTRETIEN et NETTOYAGE

- Éteignez le ventilateur et débranchez le cordon d'alimentation avant d'installer, de retirer ou de nettoyer le ventilateur.
- Gardez les ouvertures de ventilation à l'arrière du boîtier du moteur exemptes de poussière et de peluches. Vous pouvez éliminer la poussière et les peluches qui se sont accumulées dans les ouvertures de ventilation avec un aspirateur. N'utilisez aucun autre outil pour nettoyer les fentes.
- Vous pouvez nettoyer les pièces du ventilateur avec une eau savonneuse douce et un chiffon ou une éponge humide. Assurez-

vous qu'aucune eau ou autre liquide ne coule dans le boîtier du moteur.

- Retirez soigneusement tous les résidus de savon avec de l'eau propre.

ATTENTION : n'utilisez pas de nettoyeurs abrasifs agressifs, de nettoyeurs chimiques sur les solvants pour nettoyer le ventilateur, ceux-ci peuvent endommager la finition de la surface du ventilateur.

BENUTZERHANDBUCH

40CM STANDVENTILATOR

MODELL: FS-410

AC20-240V 50HZ-50W

BITTE LESEN SIE DIE ANWEISUNGEN SORGFÄLTIG DURCH UND BEFOLGEN SIE DIE ANWEISUNGEN, BEVOR SIE DIESES GERÄT VERWENDEN. BITTE BEACHTEN SIE, DASS SIE ALLE ANWEISUNGEN VERSTEHEN

VOR DER ERSTEN VERWENDUNG

Lesen Sie dieses Handbuch sorgfältig durch und befolgen Sie alle Anweisungen, auch wenn Sie bereits mit der Bedienung ähnlicher Geräte vertraut sind. Bewahren Sie dieses Handbuch zum späteren Nachschlagen auf.

Wir bitten Sie, dem Abschnitt "WICHTIGE SICHERHEITSHINWEISE" besondere Aufmerksamkeit zu widmen

WICHTIGE SICHERHEITSHINWEISE

BITTE LESEN SIE ALLE ANWEISUNGEN SORGFÄLTIG UND SORGFÄLTIG DURCH, BEVOR SIE DIESES GERÄT VERWENDEN

Wenn Sie dieses Gerät verwenden, müssen Sie die folgenden Standard-Sicherheitshinweise befolgen:

WARNUNG: ZUR VERMEIDUNG VON BRANDGEFAHR, STROMSCHLAG, PERSÖNLICHEN VERLETZUNGEN ODER MATERIALSCHÄDEN:

- Verwenden Sie dieses Gerät nur und schließen Sie es an ein Netzteil mit derselben Spannung, Frequenz und demselben Typ an, wie auf dem Typenschild des Geräts angegeben.
- Verwenden Sie dieses Gerät niemals mit Geschwindigkeitsregelgeräten, um das Risiko eines Stromschlags zu verringern.
- Dieses Gerät kann von Personen mit eingeschränkter körperlicher, sensorischer und geistiger Leistungsfähigkeit sowie von Personen ohne Erfahrung und / oder Wissen in Bezug auf die Verwendung dieses Geräts mit angemessener Aufsicht und / oder Anweisungen zur sicheren Verwendung dieses Geräts verwendet werden. Seien Sie sich der damit verbundenen Gefahren bewusst. Kinder, die dieses

Gerät verwenden, sollten immer von einem für sie verantwortlichen Erwachsenen beaufsichtigt werden.

- Kinder dürfen nicht mit dem Gerät spielen.
- Reinigung und Wartung sollten nur von Erwachsenen durchgeführt werden, die sich der damit verbundenen Gefahren bewusst sind. Reinigung und Wartung dürfen niemals von Kindern durchgeführt werden.
- Lassen Sie den Ventilator niemals ohne Aufsicht eingeschaltet.
- Verwenden Sie dieses Gerät niemals, wenn es heruntergefallen ist, beschädigt ist oder Anzeichen einer Fehlfunktion aufweist. Verwenden Sie dieses Gerät nicht, wenn der Stecker oder das Kabel beschädigt ist. Wenn dies der Fall ist, senden Sie das Gerät an die Verkaufsstelle oder den Hersteller zurück, wo überprüft werden kann, ob Sie Anspruch auf Rückerstattung oder Ersatz haben.
- Wenn das Gerät nicht ordnungsgemäß funktioniert, senden Sie es an den Händler zurück oder wenden Sie sich an einen qualifizierten Elektriker, der beurteilen kann, ob das Gerät noch repariert werden kann. Versuchen Sie niemals, das Gerät selbst zu zerlegen und / oder zu reparieren.
- Setzen Sie dieses Gerät weder Regen noch Feuchtigkeit oder anderen Flüssigkeiten aus. Tauchen Sie das Gerät niemals in Wasser oder andere Flüssigkeiten.
- Verwenden Sie dieses Gerät nicht in der Nähe von Wasser wie Badewannen, Waschbecken, Whirlpools, Schwimmbädern usw., wo es durch Spritzen oder Eintauchen nass werden kann.
- Stellen Sie dieses Gerät niemals an Orten auf, an denen es ausgesetzt sein kann:
 - Wärmequellen wie Heizkörper, Heizgrills, Öfen oder andere wärme erzeugende Geräte.
 - Direkte Sonne
 - Mechanische Vibrationen oder Stöße
 - Übermäßige Staubmengen

➤ Mangelnde Belüftung, z. B. in einer Vitrine oder einem Bücherregal

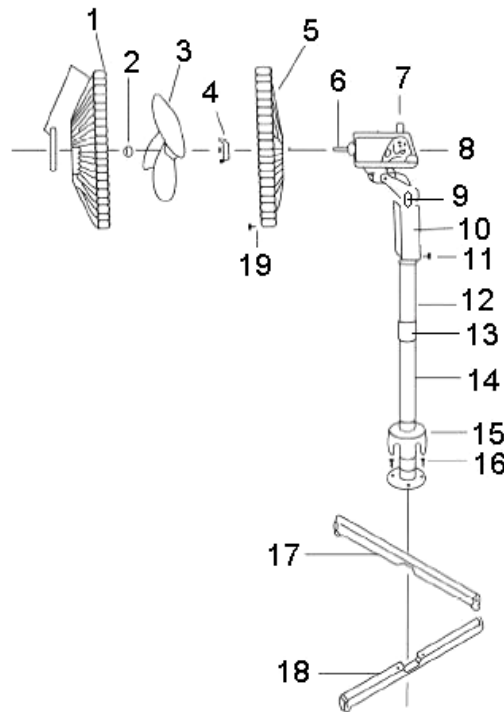
➤ Unebene Oberfläche

- Schalten Sie den Ventilator aus und ziehen Sie den Stecker aus der Steckdose, wenn das Gerät längere Zeit nicht benutzt wird. Überprüfen Sie immer, ob der Stecker abgezogen ist, sobald Sie das Gerät vor dem ersten Gebrauch zusammenbauen oder nach dem letzten Gebrauch zerlegen oder wenn Sie das Gerät reinigen möchten. Überprüfen Sie, ob die Klinge vollständig zusammengebaut ist, bevor Sie sie zum ersten Mal verwenden.
- Kontakt mit beweglichen Teilen vermeiden. Legen Sie keine Körperteile (einschließlich Finger) oder Gegenstände durch den Korb, während der Ventilator eingeschaltet ist.
- Decken Sie den Korb nicht mit eingeschaltetem Gerät ab und stellen Sie ihn nicht in die Nähe von Vorhängen usw.
- Dieses Gerät ist ausschließlich für den normalen Hausgebrauch gedacht.
- Ziehen Sie immer den Stecker aus der Steckdose, wenn Sie den Ventilator bewegen möchten.
- Die Verwendung von Anbaugeräten oder Zubehör, die nicht vom Lieferanten empfohlen oder geliefert werden, kann zu Personen- oder Sachschäden führen.
- Stellen Sie sicher, dass sich der Ventilator auf einer stabilen, ebenen und trockenen Oberfläche befindet, damit er nicht umfällt.
- Wenn das Kabel beschädigt ist, wenden Sie sich an den Händler, Lieferanten oder einen qualifizierten Elektriker, um eine Gefahr zu vermeiden und das Kabel zu ersetzen.

BITTE LESEN SIE DIESES HANDBUCH SORGFÄLTIG DURCH UND BEWAHREN SIE DIESE FÜR EIN SPÄTERES NACHSCHLAGEN AUF

Produktübersicht

1. Vorderer Schutzkorb
2. Befestigungsknob Ventilatorflügel
3. Ventilatorflügel
4. Kunststoff Montagering
5. Hinterer Schutzkorb
6. Motorachse
7. Schwenksperre
8. Motorgehäuse
9. Halsschraube
10. Bedienfeld
11. Befestigungsschraube
12. Innenrohr
13. Höhenverriegelung
14. Außenrohr
15. Dekorativer Schützkappe Fuß
16. Schraube
17. Fuß A.
18. Fuß B.
19. Schraube



Produktmontage

Montage Stativ

- Lösen und entfernen Sie zuerst die vier Schrauben an den Füßen A und B. Stellen Sie die zwei Füße des Stativs kreuzweise übereinander
- Überprüfen Sie, ob die vier Löcher mit der Kante des Innenrohrs übereinstimmen. Befestigen Sie den Rand des Rohrs mit den vier Schrauben an den Füßen.
- Lösen Sie die Höhenverriegelung und entfernen Sie sie aus dem Innenrohr. Schieben Sie die dekorative Schützkappe nach unten über die montierte Stativ.
- Legen Sie die Höhenverriegelung über das Innenrohr. Sie können die gewünschte Höhe einstellen, indem Sie das Innenrohr aus dem Außenrohr herauschieben und dann die Höhenverriegelung festziehen.
- Wenn gewünscht, lösen Sie die Befestigungsschraube leicht, indem Sie sie gegen den Uhrzeigersinn drehen. Schieben Sie das Bedienfeld in das Innenrohr abwärts und ziehen Sie die Befestigungsschraube wieder fest. Überprüfen Sie, ob die Befestigungsschraube fest angezogen ist.

Montage des Ventilatorflügels und der Schutzkörbe

- Lösen Sie die Kunststoff-Befestigungsmutter vom Motorgehäuse, indem Sie sie gegen den Uhrzeigersinn drehen.
- Setzen Sie den hinteren Schutzkäfig mit aufrechtem Griff gegen die Vorderseite des Motorgehäuses und achten Sie darauf, dass die Stifte des Motors in die Löcher des hinteren Schutzkäfigs fallen.
- Ziehen Sie die Kunststoffbefestigungsmutter im Uhrzeigersinn an. **BITTE BEACHTEN SIE, DASS SIE DIE MUTTER NICHT ZU FESTZIEHEN.**

- Schieben Sie das Ventilator Flügel so auf die Motorachse, dass der Schlitz auf der Rückseite des Ventilator Flügels in den Stift fällt, der durch die Motorachse verläuft.
- Ziehen Sie die Schützkappe des Ventilator Flügels fest, indem Sie sie gegen den Uhrzeigersinn drehen.
- Stellen Sie den vorderen Schutzkorb so gegen den hinteren Schutzkorb, dass sich die Löcher in den Kanten mit Mutter und Bolzen überlappen. Stecken Sie den Bolzen durch die Löcher und befestigen Sie die Mutter. Bringen Sie es nicht sofort vollständig an.
- Schieben Sie die Klammern der Körbe so gut in Position, dass sie genau zusammenpassen.
- Jetzt können Sie den Bolzen und Mutter, die sich am Rand der Körbe befinden, definitiv befestigen.

BEDIENUNG DES VENTILATORS

- Stellen Sie den Ventilator auf eine stabile, flache und trockene Oberfläche.
- Stecken Sie den Ventilator ein. Wählen Sie die gewünschte Geschwindigkeit. Es gibt 4 Einstellungen: 0 (aus) - 1 (niedrig) - 2 (mittel) - 3 (hoch).
- Der Lüfter hat eine Schwingungsfunktion (Schwenkfunktion). Sie können diese Funktion durch Drücken der Schwenksperre einstellen. Wenn Sie den Knopf nach oben ziehen, schalten Sie diese Funktion wieder aus.
- Um die Winkelrichtung zu ändern, lösen Sie die Halsschraube und drehen Sie sie, bis Sie den gewünschten Winkel haben. Ziehen Sie dann die Halsschraube wieder an.

ACHTUNG: Ziehen Sie immer das Netzkabel aus der Steckdose, bevor Sie die oben genannten Vorgänge ausführen.

REINIGUNG UND WARTUNG

- Schalten Sie den Ventilator aus und ziehen Sie das Netzkabel ab, bevor Sie den Ventilator installieren, entfernen oder reinigen.
- Halten Sie die Lüftungsöffnungen an der Rückseite des Motorgehäuses frei von Staub und Flusen. Mit einem Staubsauger können Sie Staub und Flusen entfernen, die sich in den Lüftungsöffnungen angesammelt haben. Verwenden Sie keine anderen Werkzeuge, um diese Lüftungsöffnungen zu reinigen.
- Sie können die Ventilator Teile mit einem milden Seifenwasser und einem feuchten Tuch oder Schwamm reinigen. Stellen Sie sicher, dass kein Wasser oder andere Flüssigkeiten in das Motorgehäuse gelangen.
- Entfernen Sie vorsichtig alle Seifenreste mit sauberem Wasser.

VORSICHT: Verwenden Sie zum Reinigen des Lüfters keine aggressiven Scheuermittel oder chemischen Reinigungsmittel für Lösungsmittel. Diese können die Oberfläche der Ventilator Oberfläche beschädigen.