

iQ500, Forno da incasso, 60 x 60 cm, Acciaio inox HB578A0S6



- ✓ Con il riscaldamento rapido raggiungi in minor tempo la temperatura impostata e grazie alla funzione coolStart non devi preriscaldare il forno per cuocere alimenti surgelati.
- ✓ activeClean: sistema automatico di pulizia pirolitica
- ✓ Home Connect: accesso e controllo del forno da ogni luogo attraverso l'applicazione Home Connect App (disponibile per iOS e Android)
- ✓ autoCook: 30 programmi automatici per semplificare la cottura con impostazioni preselezionate.
- ✓ lightControl: utilizzo intuitivo grazie alle manopole di design illuminate.

Caratteristiche

Dati tecnici

Colore/materiale del frontale : Acciaio inox
 Tipologia costruttiva del prodotto : Da incasso
 Sistema di pulizia : Pirolisi
 Dimensioni del vano per l'installazione (AxLxP) (mm) : 585-595 x 560-568 x 550
 Dimensioni del prodotto (mm) : 595 x 594 x 548
 Dimensioni del prodotto imballato (AxLxP) (mm) : 675 x 690 x 660
 Materiale del cruscotto : vetro
 Materiale porta : vetro
 Peso netto (kg) : 38,405
 Volume utile (l) : 71
 Metodo di cottura : aria calda, aria calda intensiva, Grill a superficie grande, grill ventilato, Hotair gentle, low temperature cooking, riscaldamento superiore/infer.
 Materiale della cavità : Other
 Regolazione della temperatura : elettronica
 Numero di luci interne : 1
 Certificati di omologazione : CE, VDE
 Lunghezza del cavo di alimentazione elettrica (cm) : 120
 Codice EAN : 4242003859339
 Numero di vani - (2010/30/CE) : 1
 Classe di efficienza energetica (2010/30/EC) : A
 Energy consumption per cycle conventional (2010/30/EC) : 0,99
 Energy consumption per cycle forced air convection (2010/30/EC) : 0,81
 Indice di efficienza energetica (2010/30/CE) : 95,3
 Dati nominali collegamento elettrico (W) : 3600
 Corrente (A) : 16
 Tensione (V) : 220-240
 Frequenza (Hz) : 50; 60
 Tipo di spina : Schuko

Accessori integrati

- 1 x Griglia combinata
- 1 x Leccarda universale smaltata

Accessori opzionali

HZ915003 : Pirofila in vetro con coperchio 5,4 l., HZ638300 : Set griglie telesc.3 liv.ad estraz.compl, HZ638200 : Set griglie telesc.2 liv.ad estraz.compl, HZ636000 : Leccarda in vetro 455x364x30 mm (LxPx), HZ634000 : Griglia combinata 455x375x31 mm (LxPx), HZ633070 : Teglia profonda adatta a pirolisi, HZ633001 : Coperchio per tegame professionale, HZ625071 : Teglia per grigliare adatta a pirolisi, HZ538500 : Guide telescop. a 2 livelli+1 guida clip, HZ538200 : Guide telescopiche a 2 livelli, HZ538000 : Guide telescopiche clip a 1 livello, HZ533000 : Leccarda profonda 455x375x81 mm (LxPx), HZ532010 : Leccarda antiaderen 455x400x38mm (LxPx), HZ532000 : Leccarda profonda 455x375x38 mm (LxPx), HZ531010 : Leccarda antiaderen 455x375x30mm (LxPx), HZ531000 : Leccarda bassa 455x375x30 mm (LxPx), HZ333001 : Coperchio per leccarda extra profonda, HZ327000 : Pietra refrattaria cottura pane e pizza, HZ317000 : Teglia per pizza



iQ500, Forno da incasso, 60 x 60 cm, Acciaio inox HB578A0S6

Caratteristiche

Caratteristiche principali

- Display digitale LCD a colore bianco
- Autopulizia pirolitica
- 8 programmi di cottura: Cottura multiLevel 3D, Riscaldamento superiore e inferiore, Grill ventilato, Grill a superficie grande, Funzione pizza, Funzione speciale per cibi congelati coolStart, Cottura a bassa temperatura
- Programmi automatici autoCook: 30
- Regolazione della temperatura da 30 °C a 275 °C
- Volume cavità: 71 l

Altre caratteristiche

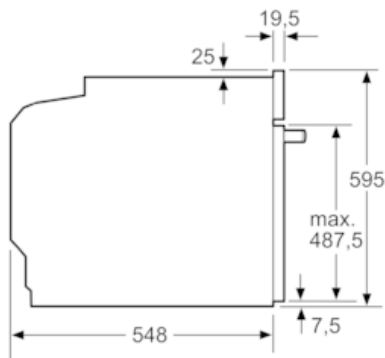
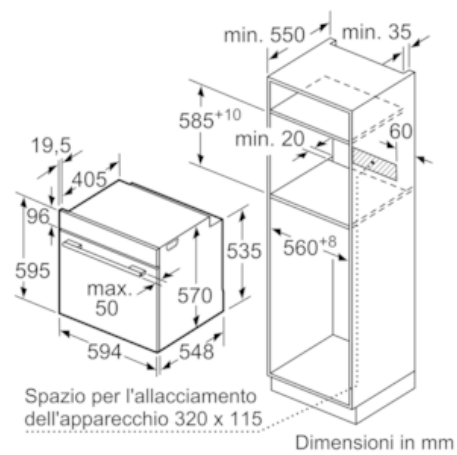
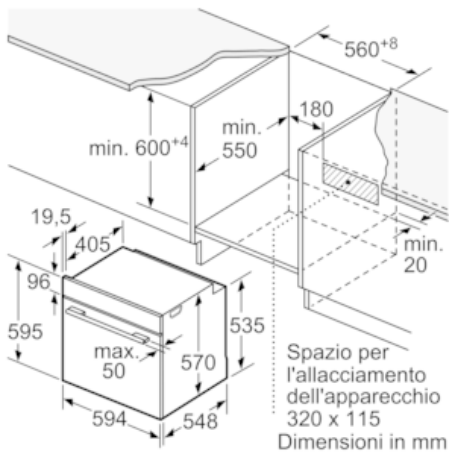
- lightControl: manopole di design illuminate
- Orologio elettronico con programmazione inizio e fine cottura
- Riscaldamento rapido
- Illuminazione interna alogena, Illuminazione forno disinseribile
- Raffreddamento tangenziale
- Accessori: 1 griglia combinata, 1 leccarda universale smaltata profonda

Etichetta energetica

- Classe di efficienza energetica (acc. EU Nr. 65/2014): A (in una scala di classi di efficienza energetica da A+++ a D) Consumo energetico per ciclo durante funzionamento convenzionale: 0.99 kWh Consumo energetico per ciclo durante funzionamento ventilato: 0.81 kWh Numero di cavità: 1 Tipo di alimentazione: elettrica Volume della cavità: 71 l
- Assorbimento massimo elettrico: 3.6 kW

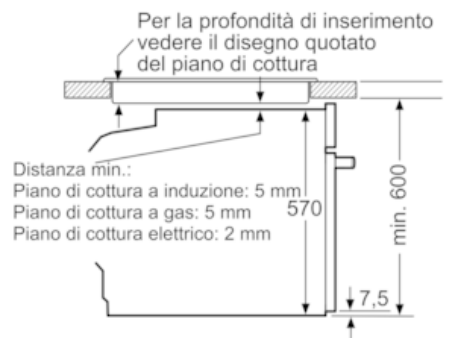
**iQ500, Forno da incasso, 60 x 60 cm,
Acciaio inox
HB578A0S6**

Disegni quotati



Dimensioni in mm

Montaggio con un piano di cottura.



Dimensioni in mm