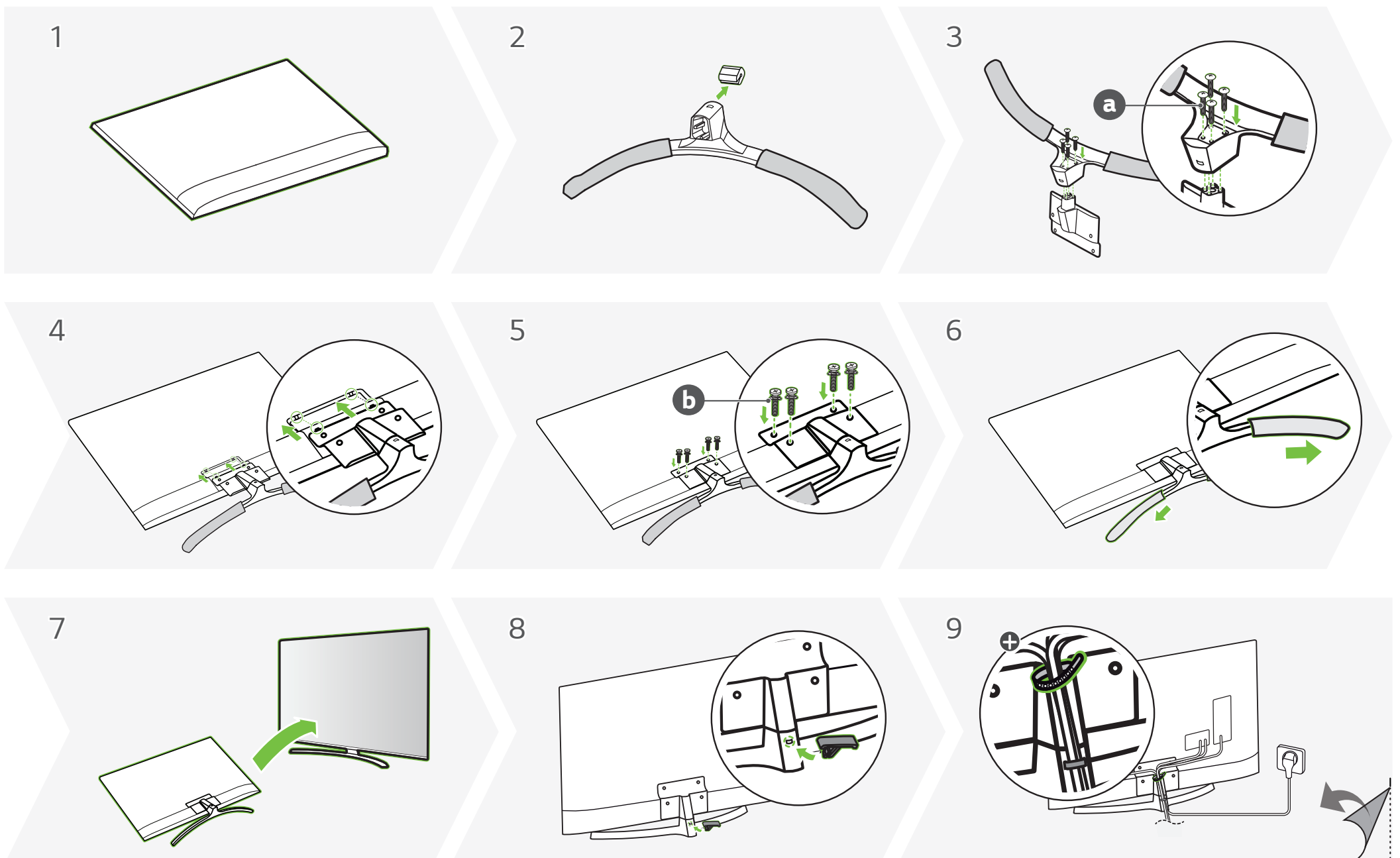
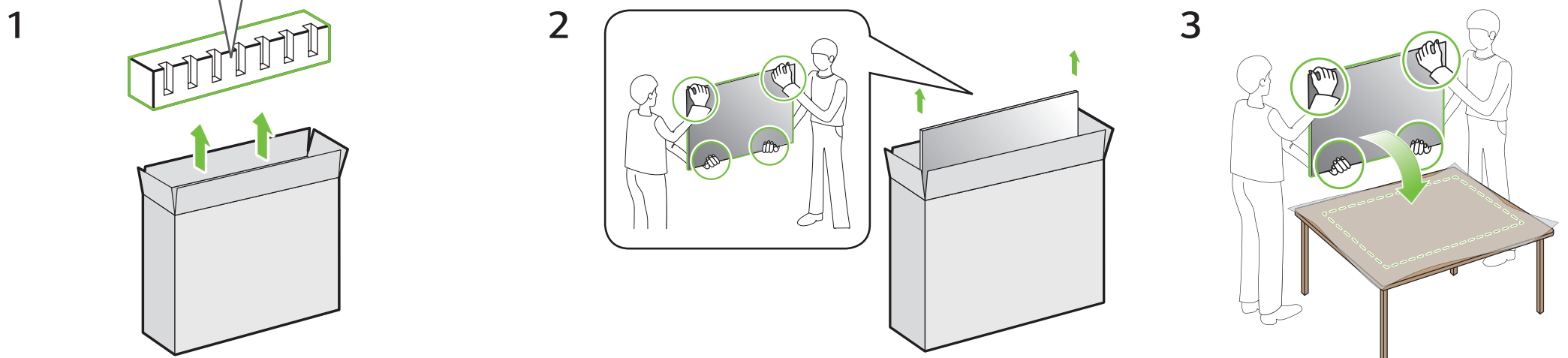
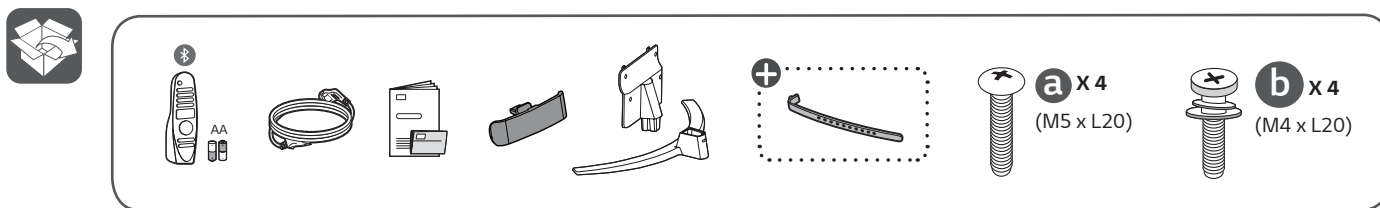
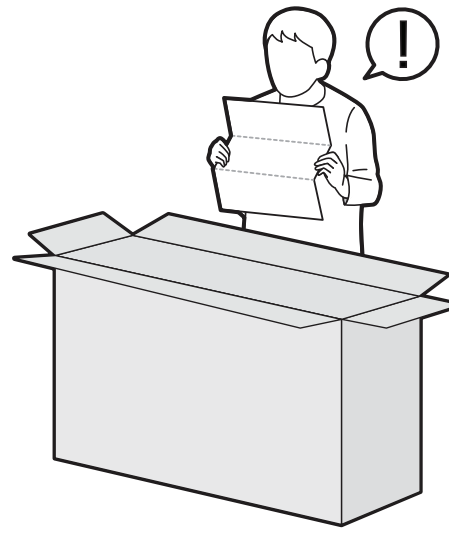
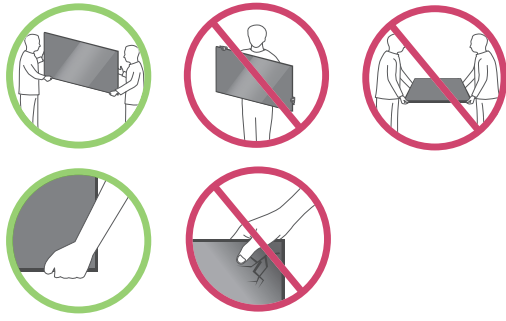
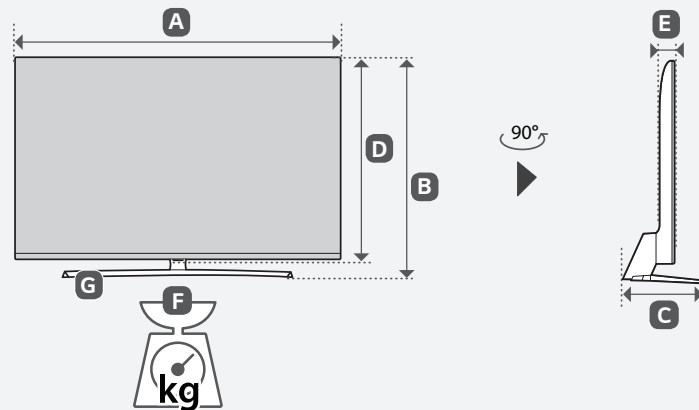
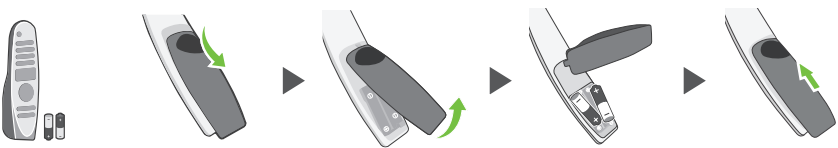
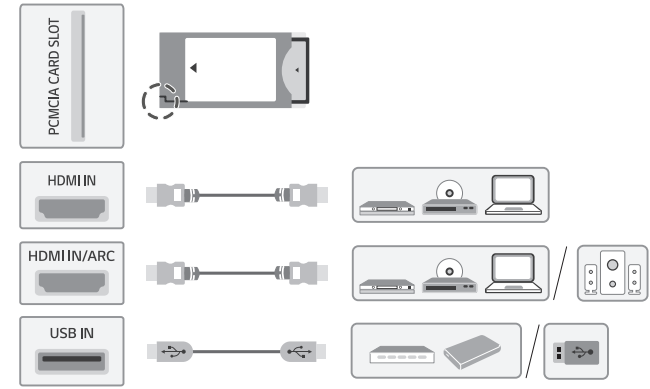
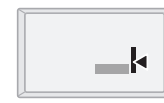
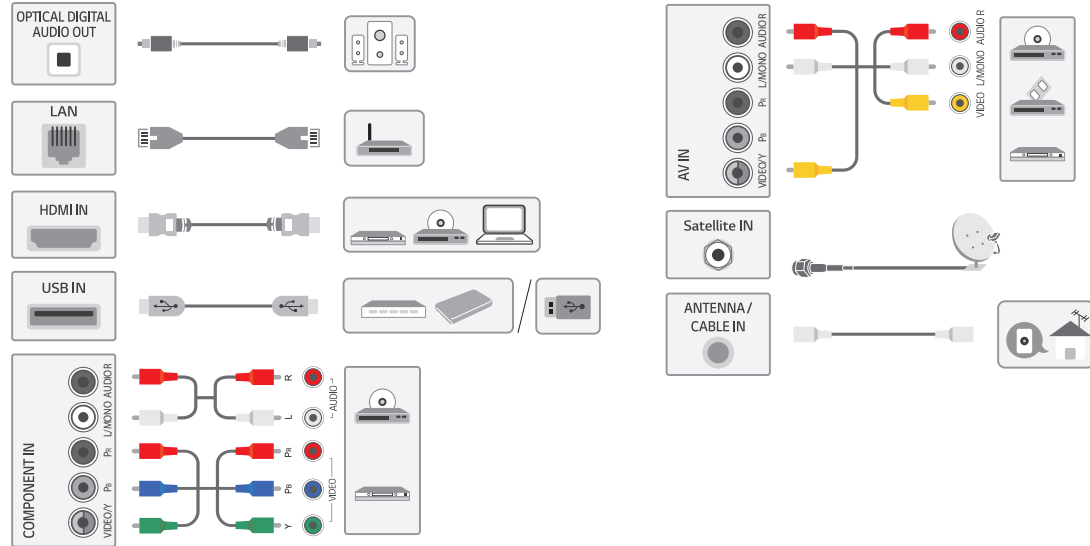


UN81\*





	A	B	C	D	E	F	F - G
	(mm)				(kg)		
43UN81006LB	975	628	249	571	86.4	10.2	9.1
43UN81003LB							
50UN81006LB	1128	714	249	658	86.4	13.3	12.2
50UN81003LB							
Power requirement				AC 100-240 V ~ 50 / 60 Hz			



English	·Read Safety and Regulatory.	Hrvatski	·Pročitajte <b>Sigurnost i usklađenost s propisima.</b>	Română	·Consultați manualul referitor la <b>siguranță și reglementare.</b>
Deutsch	·Lesen Sie die <b>Sicherheitsanweisungen und Richtlinien.</b>	Shqip	·Lexoni paragrafin " <b>Siguria dhe rregullimi.</b> "	Български	·Прочетете <b>Безопасност и регулаторни стандарти.</b>
Français	·Lire le document <b>Sécurité et mesures réglementaires.</b>	Bosanski	·Pročitajte dio <b>Sigurnost i propisi.</b>	Eesti	·Lugege <b>ohutus- ja normatiivteavet.</b>
Italiano	·Leggere il manuale <b>Sicurezza e normativa.</b>	Македонски	·Прочитајте за <b>безбедноста и регулативата.</b>	Lietuvių k.	·Perskaitykite <b>Saugos ir norminius reikalavimus.</b>
Español	·Leer <b>Seguridad y normativa.</b>	Svenska	·Läs <b>Säkerhet och föreskrifter.</b>	Latviešu	·Izlasiet sadaļu <b>Drošība un normatīvi.</b>
Português	·Ler informações sobre a <b>Segurança e Regulamentos.</b>	Magyar	·Biztonsági szabályzat megtekintése.	Srpski	·Pročitajte odeljak <b>Bezbednost i regulatorna pitanja.</b>
Nederlands	· <b>Veiligheidsinformatie en regelgeving</b> lezen.	Polski	·Prosimy o przeczytanie <b>Zasad bezpieczeństwa i uwag dotyczących przepisów.</b>	Norsk	·Les <b>sikkerhet og forskrifter.</b>
Ελληνικά	·Διαβάστε τις <b>οδηγίες για την ασφάλεια και τους κανονισμούς.</b>	Česky	·Přečtěte si část <b>Bezpečnost a zákonné předpisy.</b>	Dansk	·Læs <b>sikkerhed og lovmæssige bestemmelser.</b>
Slovenščina	·Preberite <b>varnostne in regulativne vidike.</b>	Slovenčina	·Prečítajte si <b>bezpečnostné a regulačné informácie.</b>	Suomi	·Lue <b>Turvallisuus ja säännökset</b> -osio.

⊕ : Depending on model / Abhängig vom Modell / Selon le modèle / In base al modello / En función del modelo / Dependendo do modelo / Afhankelijk van het model / Αν λογα με το μοντ λο / Odvisno od modela / Tipusfüggő / Zależnie od modelu / Závísí na modelu / V závislosti od modelu / În funcție de model / В зависимости от модели / Sõltub mudelist / Priklauso nuo modelio / Atkarībā no modeļa / U zavisnosti od modela / Ovisno o modelu / Në varësi të modelit / Ovisno o modelu / во зависност од моделот / Beroende på modell / Avhengigt af modellen / Mallin mukaan