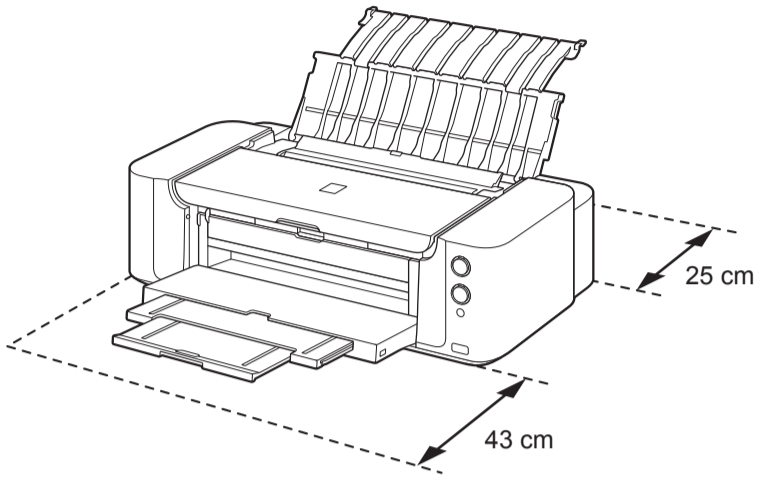




- ENGLISH
- FRANÇAIS
- DEUTSCH
- NEDERLANDS
- ITALIANO
- PORTUGUÊS
- ESPAÑOL

Canon PIXMA PRO-10S



It needs two persons to carry the printer.

Deux personnes sont nécessaires pour déplacer l'imprimante.

Zum Tragen des Druckers sind zwei Personen erforderlich.

Er zijn twee personen nodig om de printer te dragen.

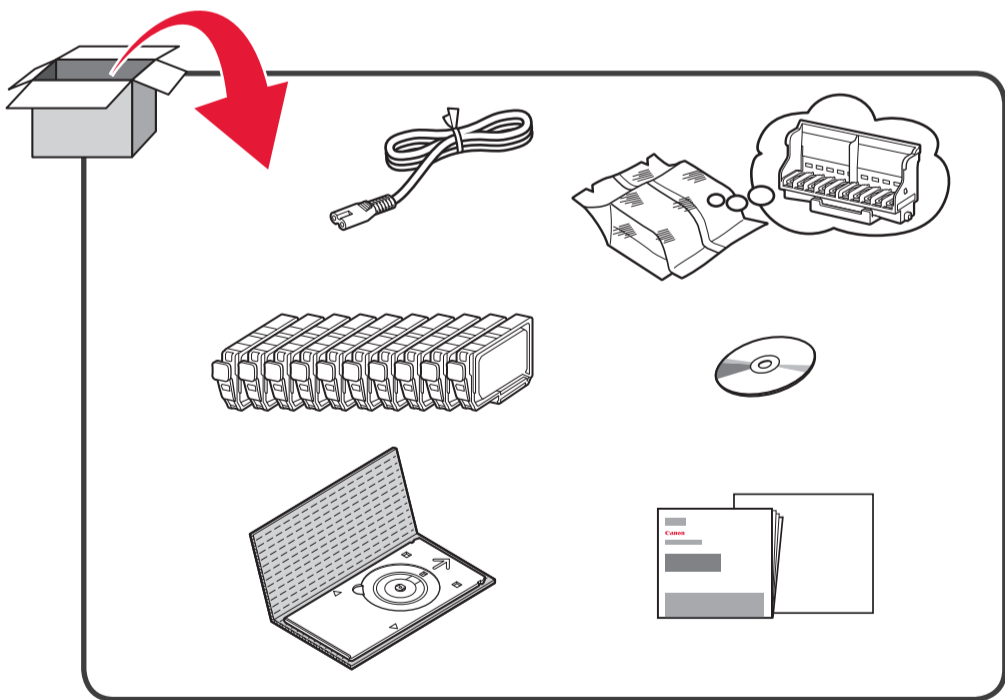
Per trasportare la stampante sono necessarie due persone.

São necessárias duas pessoas para carregar a impressora.

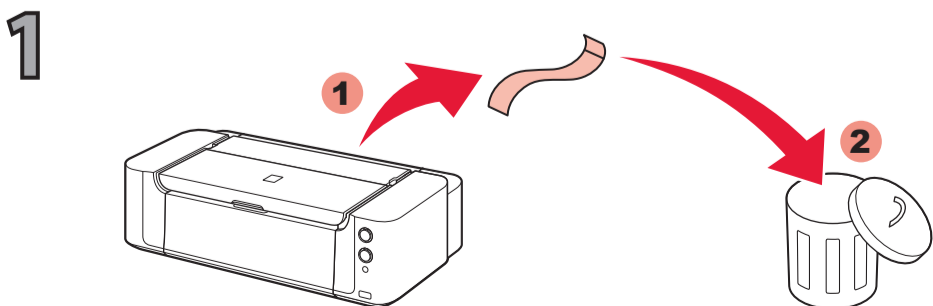
Para mover la impresora, son necesarias al menos dos personas.

RMC: K10418

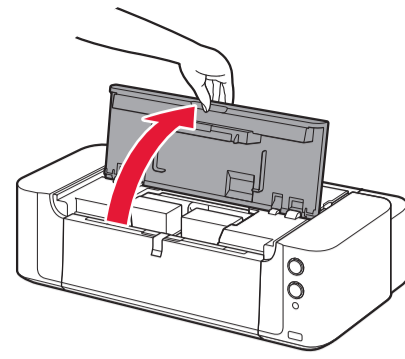
1



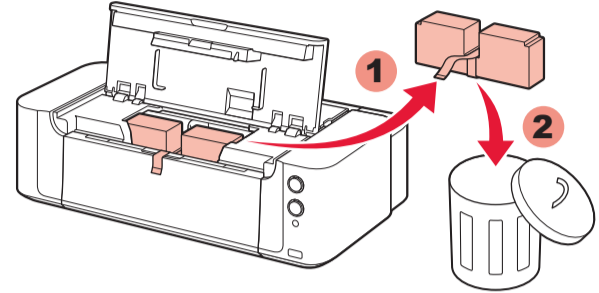
2



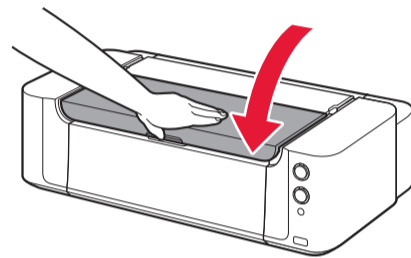
2



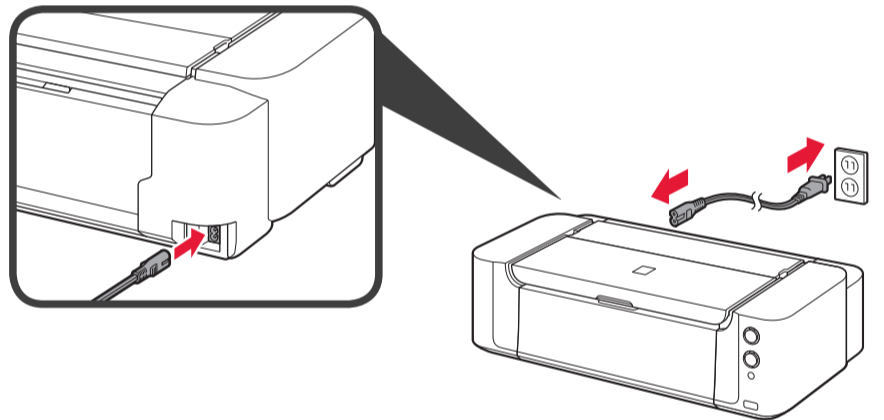
3



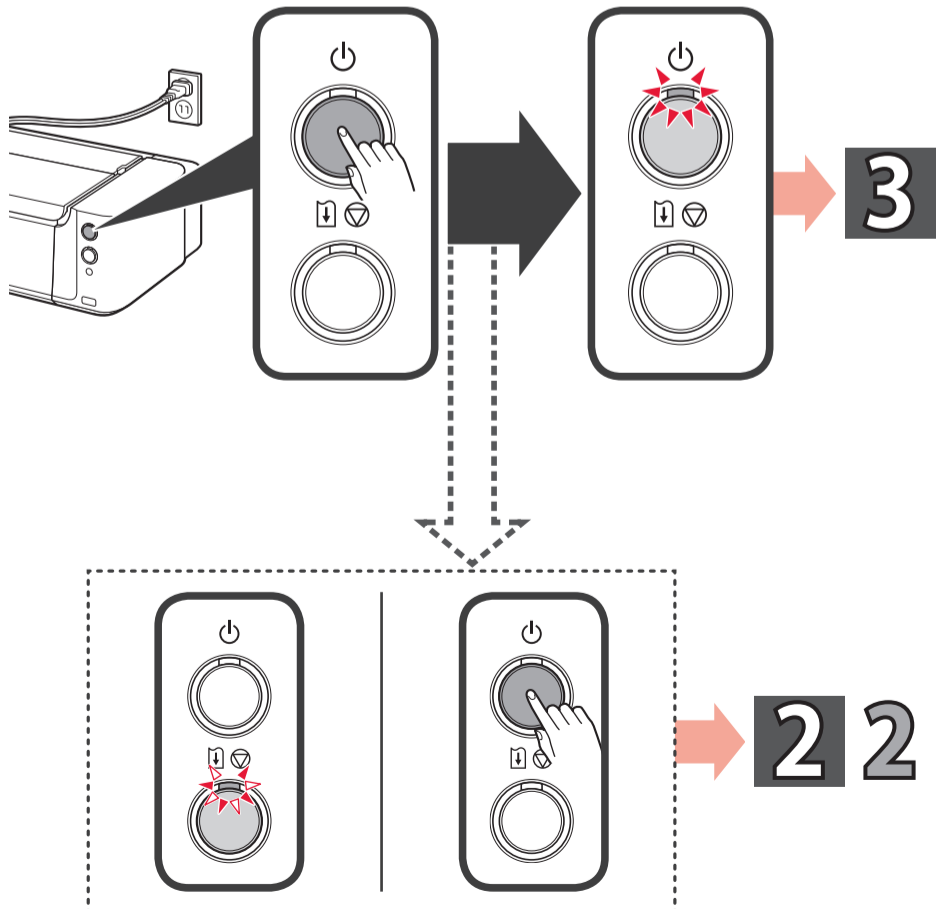
4



5

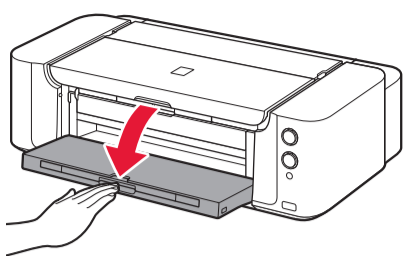


6

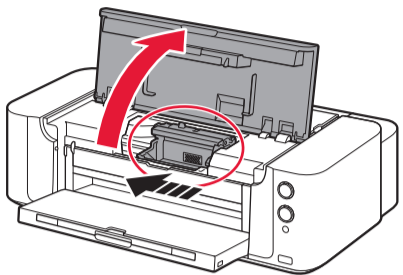


3

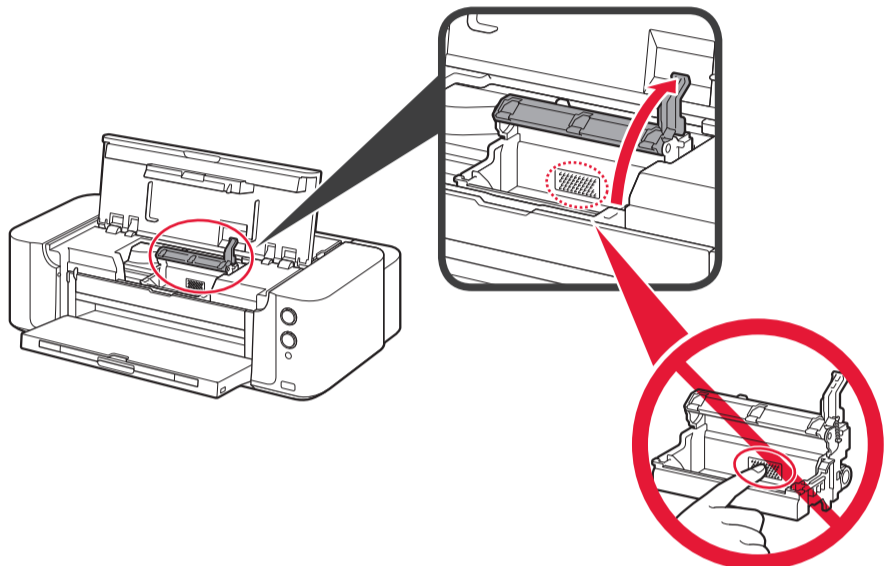
1



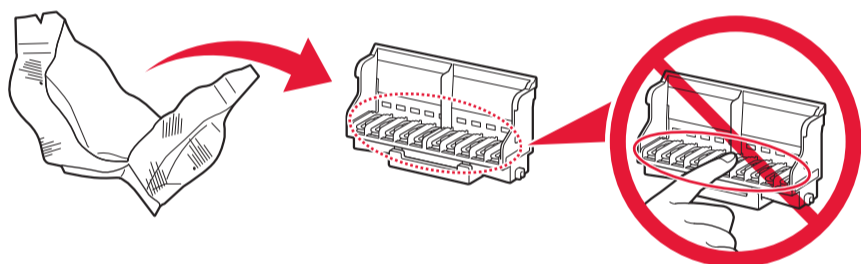
2



3



4



There may be some transparent or light color ink on the inside of the silver package and protective cap. It does not affect the print quality. Be careful not to get ink on yourself.

Il peut y avoir de l'encre transparente ou claire à l'intérieur de l'emballage argenté et de la capsule de protection. Ceci n'a aucun impact sur la qualité d'impression. Veuillez à ne pas mettre d'encre sur vous.

Auf der Innenseite der silbernen Verpackung und der Schutzkappe ist unter Umständen ein Tintenfilm in transparenter oder heller Farbe zu sehen. Dies hat keinen Einfluss auf die Druckqualität. Achten Sie darauf, dass keine Tinte auf Ihre Kleidung oder Haut gelangt.

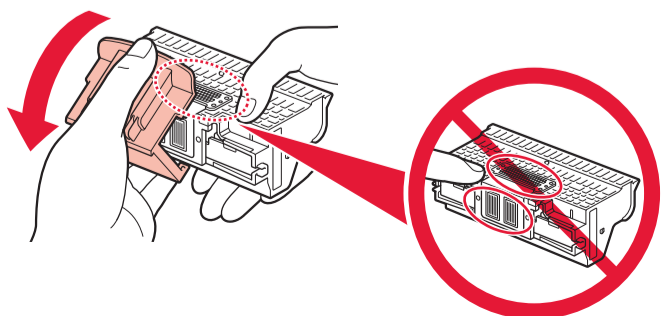
Aan de binnenzijde van de zilveren verpakking en het beschermkapje kan wat transparante of licht gekleurde inkt zitten. Deze heeft geen invloed op de afdrukkwaliteit. Pas op dat u niet vuil wordt van de inkt.

All'interno della confezione color argento e del cappuccio protettivo potrebbero esserci tracce di inchiostro trasparente o di colore chiaro. Ciò non influisce sulla qualità di stampa. Fare attenzione a non sporcarsi.

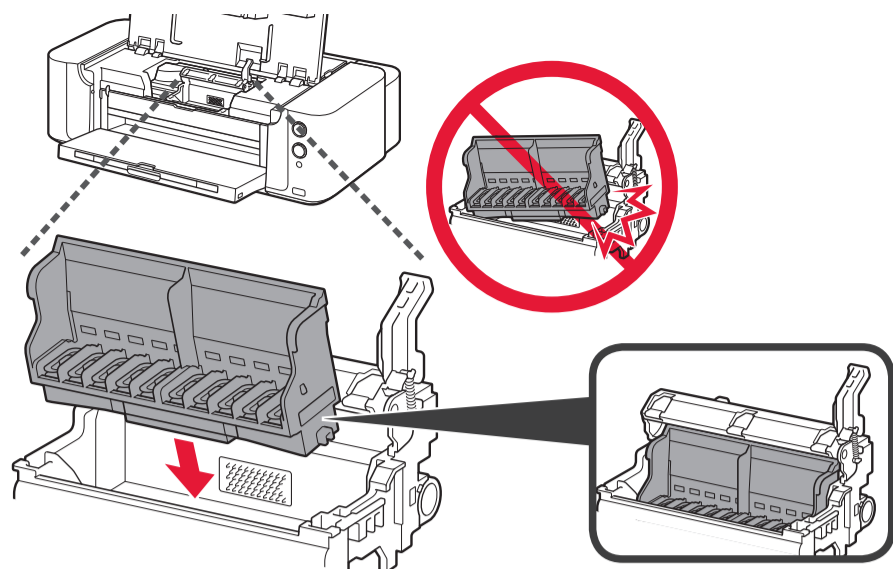
Pode haver um pouco de tinta transparente ou clara dentro do saco que acondiciona a embalagem prateada e a tampa de proteção. Isso não afeta a qualidade de impressão. Tenha cuidado para não se sujar com a tinta.

Puede haber un poco de tinta de color claro o transparente dentro del embalaje plateado y de la tapa protectora. No afecta a la calidad de impresión. Tenga cuidado para no mancharse de tinta.

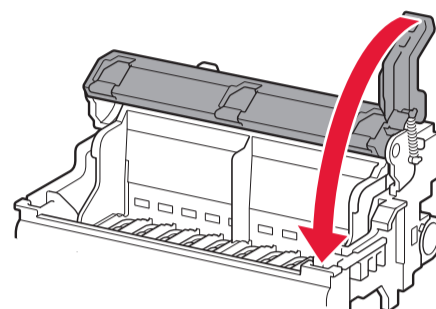
5



6

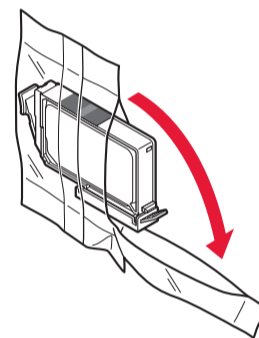


7

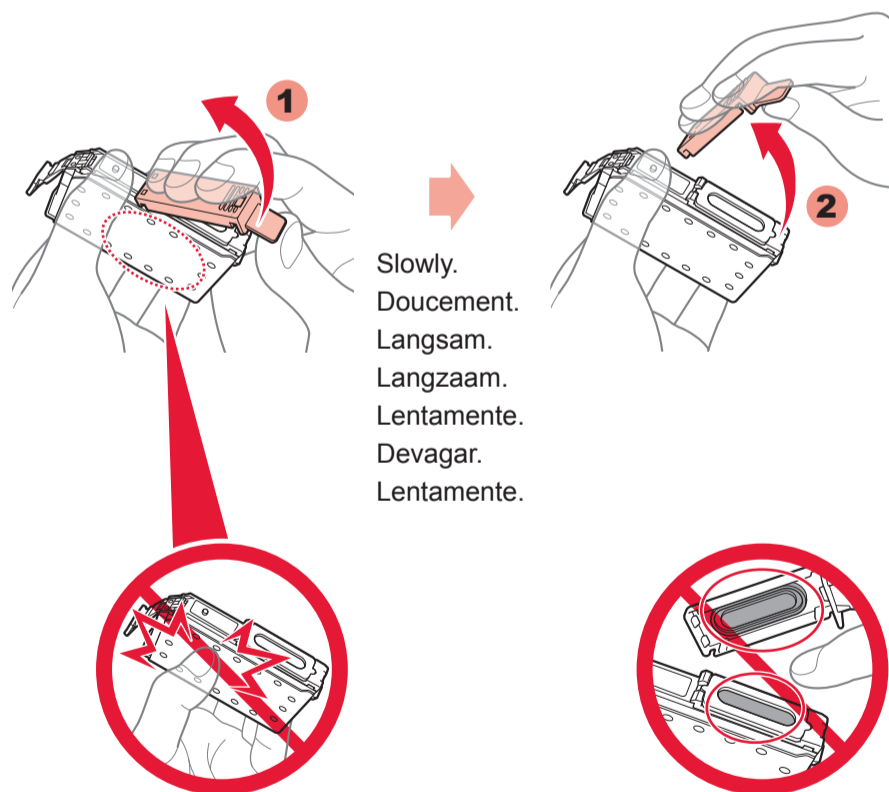


4

1

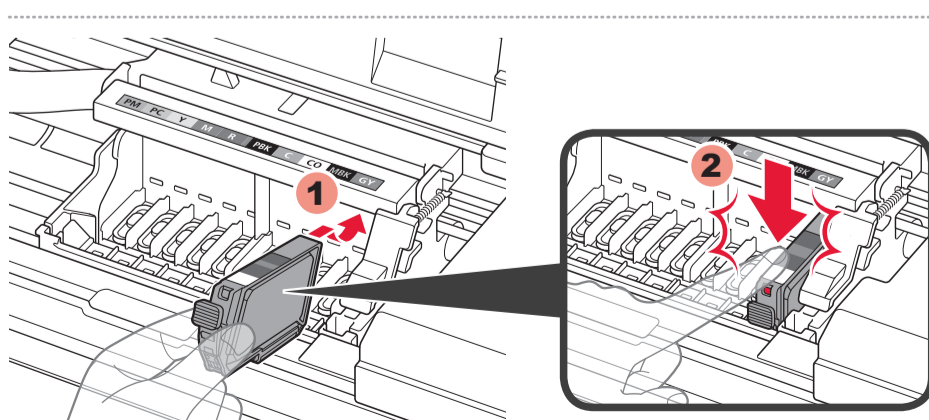


2

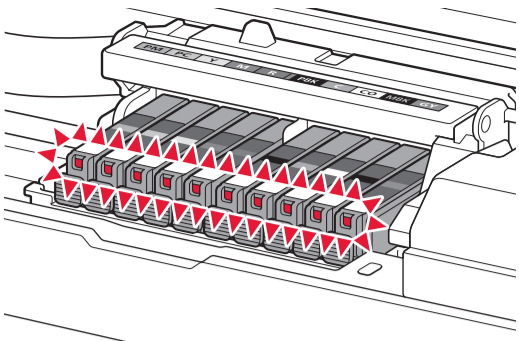


Slowly.
DouceMENT.
Langsam.
Langzaam.
Lentamente.
Devagar.
Lentamente.

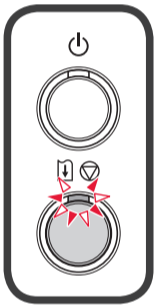
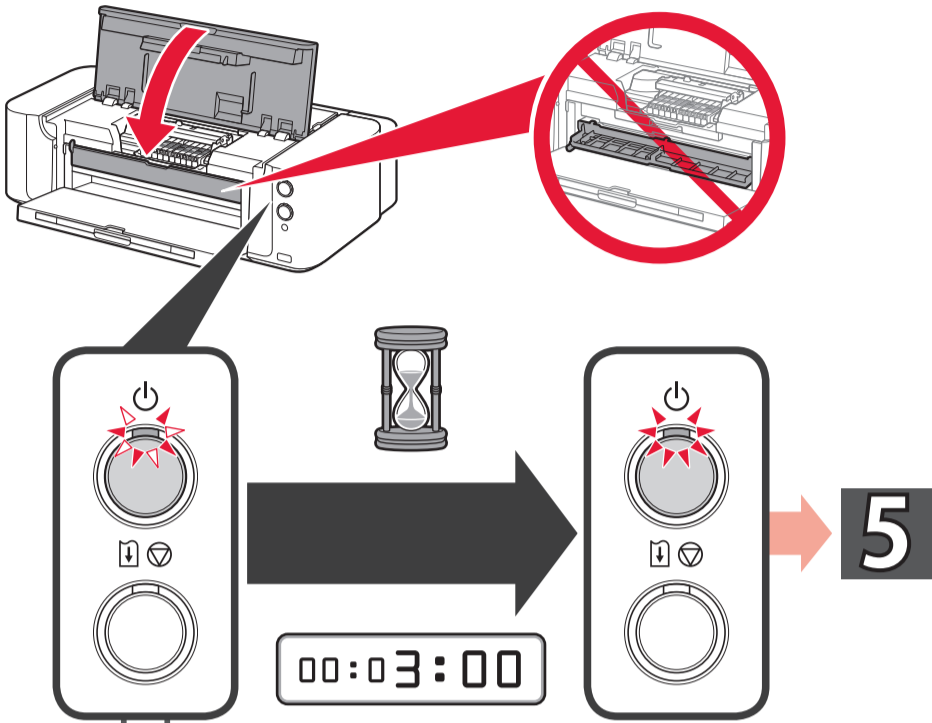
3



4



5



If the **Alarm** lamp flashes, check that the Print Head and ink tanks are installed correctly.

Si le voyant **Alarme (Alarm)** clignote, vérifiez que la tête d'impression et les cartouches d'encre sont correctement installées.

Wenn die **Alarm**-Anzeige blinkt, überprüfen Sie, ob der Druckkopf und die Tintenpatronen ordnungsgemäß eingesetzt sind.

Als het **Alarm**-lampje knippert, controleert u of de printkop en de inktanks correct zijn geïnstalleerd.

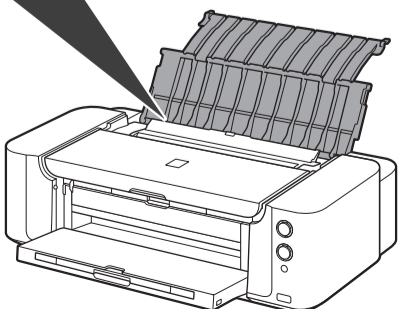
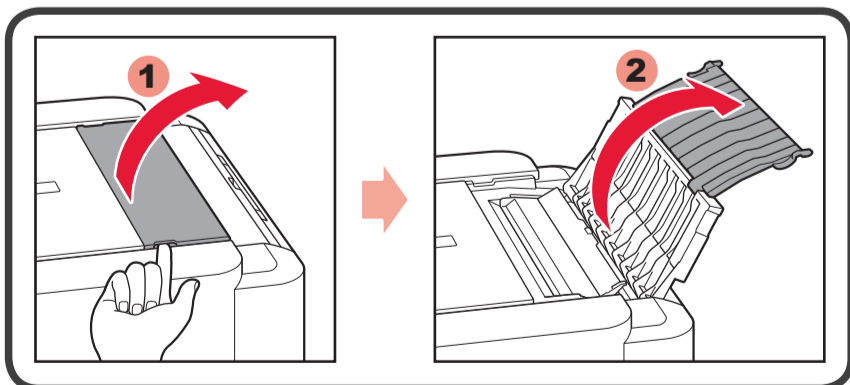
Se la spia di **Allarme (Alarm)** lampeggia, verificare che la Testina di stampa e i serbatoi d'inchiostro siano correttamente installati.

Se o indicador luminoso **Alarme (Alarm)** piscar, verifique se a Cabeça de Impressão e os cartuchos de tinta estão instalados corretamente.

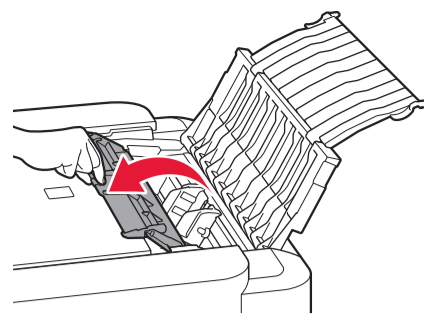
Si la luz de **Alarma (Alarm)** parpadea, compruebe que el cabezal de impresión y los depósitos de tinta están bien instalados.

5

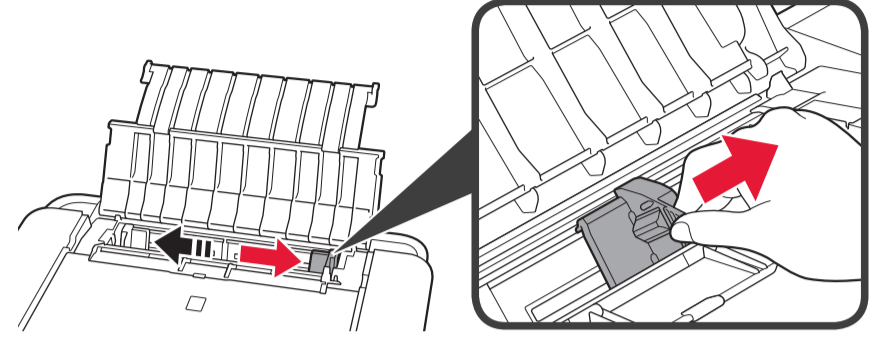
1



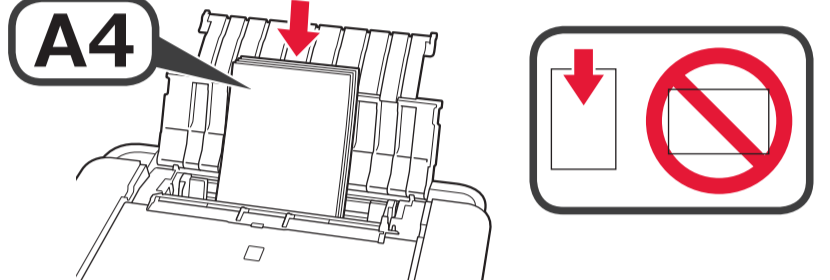
2



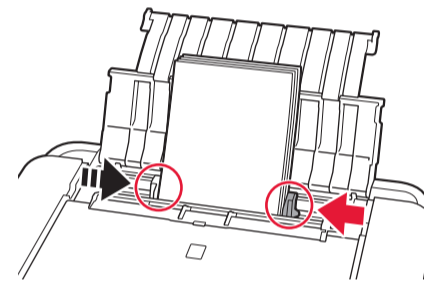
3



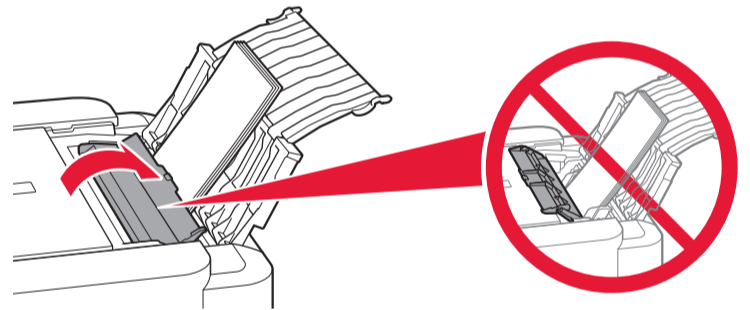
4



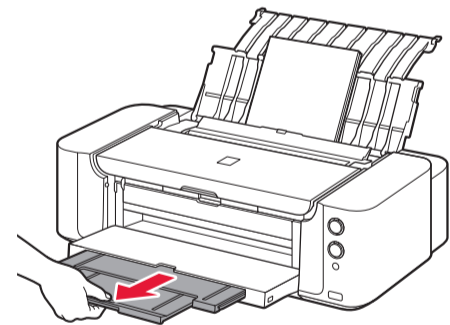
5



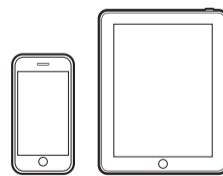
6



7



8



Refer to another sheet: **Setup for Non-PC Device Printing.**

Consultez un autre manuel : **Configuration pour une impression depuis un périphérique autre qu'un ordinateur.**
Befolgen Sie folgende Anleitung: **Einrichtung für den Druck ohne PC.**

Raadpleeg een ander blad: **Installatie voor het afdrukken van andere apparaten dan computers.**
Fare riferimento a un altro foglio: **Configurazione per la stampa da altri dispositivi.**

Consulte outra folha: **Configuração para Impressão por dispositivo que não seja PC.**

Consulte otra hoja: **Configuración para impresión con dispositivos distintos de un PC.**



6

1 Visit the following website from your computer, then follow the instruction to proceed to the **Setup** section.

Visitez le site Web suivant à partir de votre ordinateur, puis suivez les instructions pour passer à la section **Configuration**.

Rufen Sie die folgende Website von Ihrem Computer auf, und befolgen Sie dann die Anweisungen, um mit der **Einrichtung** zu beginnen.

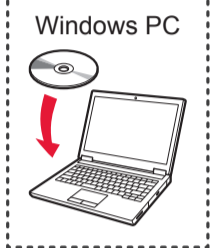
Ga op uw computer naar de volgende website en volg de instructie om verder te gaan met het gedeelte **Installatie**.

Visitate il seguente sito Web dal computer, quindi seguire le istruzioni per passare alla sezione **Imposta**.

No seu computador, visite o site a seguir e siga as instruções para prosseguir para a seção **Instalação**.

Visite el siguiente sitio web con el ordenador y siga las instrucciones para ir a la sección **Configuración**.

<http://canon.com/ijsetup>



Perform Print Head Alignment by following the instructions on the installation screens. In about 8 to 9 minutes, the second page of the pattern is printed. Print Head Alignment is complete. Some parts of patterns printed on the first page are faint.

Procédez à l'Alignement tête d'impression en suivant les instructions sur les écrans d'installation. Au bout de 8 à 9 minutes, la seconde page du motif est imprimée. L'Alignement tête d'impression est terminé. Certaines zones des motifs imprimés sur la première page sont pâles.

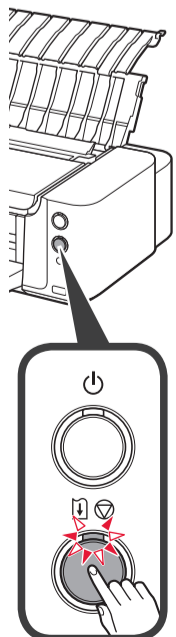
Führen Sie die Druckkopfausrichtung (Print Head Alignment) entsprechend den Anweisungen auf den Installationsbildschirmen aus. Die zweite Seite des Musters wird innerhalb von ca. 8 bis 9 Minuten gedruckt. Die Druckkopfausrichtung (Print Head Alignment) ist abgeschlossen. Einige Teile der gedruckten Muster auf der ersten Seite sind blass.

Voer Uitlijning printkop (Print Head Alignment) uit door de instructies op de installatieschermen te volgen. Na ongeveer 8 tot 9 minuten wordt de tweede pagina van het raster afgedrukt. Uitlijning printkop (Print Head Alignment) is voltooid. Sommige rasterdelen op de eerste pagina zien er vaag uit.

Eseguire l'Allineamento testina di stampa (Print Head Alignment) seguendo le istruzioni visualizzate nelle schermate dell'installazione. Dopo circa 8 - 9 minuti, viene stampata la seconda pagina del motivo. L'Allineamento testina di stampa (Print Head Alignment) è completato. Una parte dei motivi stampati sulla prima pagina è sbiadita.

Execute o Alinhamento da Cabeça de Impressão (Print Head Alignment) seguindo as instruções mostradas nas telas da instalação. Em cerca de 8 a 9 minutos, a segunda página do padrão será impressa. O Alinhamento da Cabeça de Impressão (Print Head Alignment) está concluído. Algumas partes dos padrões impressos na primeira página não aparecem corretamente.

Realice la Alineación de los cabezales de impresión (Print Head Alignment) siguiendo las instrucciones en las pantallas de instalación. Al cabo de entre 8 y 9 minutos, se imprime la segunda página del patrón. La Alineación de los cabezales de impresión (Print Head Alignment) finaliza. Algunas secciones de los patrones impresos en la primera página aparecen borrosas.



If the **Alarm** lamp flashes, press the **RESUME/CANCEL** button to clear the error.

Si le voyant **Alarme (Alarm)** clignote, appuyez sur le bouton **REPRENDRE/ANNULER (RESUME/CANCEL)** pour éliminer l'erreur.

Wenn die **Alarm**-Anzeige blinkt, drücken Sie die Taste **FORTSETZEN/ABBRECHEN (RESUME/CANCEL)**, um die Fehlermeldung zu löschen.

Als het **Alarm**-lampje knippert, drukt u op de knop **HERVATTEN/ANNULEREN (RESUME/CANCEL)** om de fout te wissen.

Se la spia di **Allarme (Alarm)** lampeggia, premere il pulsante **RIPRENDI/ANNULLA (RESUME/CANCEL)** per ignorare l'errore.

Se o indicador luminoso **Alarme (Alarm)** pisca, pressione o botão **RETOMAR/CANCELAR (RESUME/CANCEL)** para limpar o erro.

Si la luz de **Alarma (Alarm)** parpadea, pulse el botón **REANUDAR/CANCELAR (RESUME/CANCEL)** para borrar el error.



To refer to the **Online Manual**, visit the following website.

Pour consulter le **Manuel en ligne**, visitez le site Web suivant.

Das **Online-Handbuch** finden Sie auf folgender Website.

Als u de **Online handleiding** wilt raadplegen, gaat u naar de volgende website.

Per consultare il **Manuale online**, visitare il seguente sito Web.

Para consultar o **Manual On-line**, visite o site a seguir.

Para consultar el **Manual en línea**, visite el siguiente sitio web.

