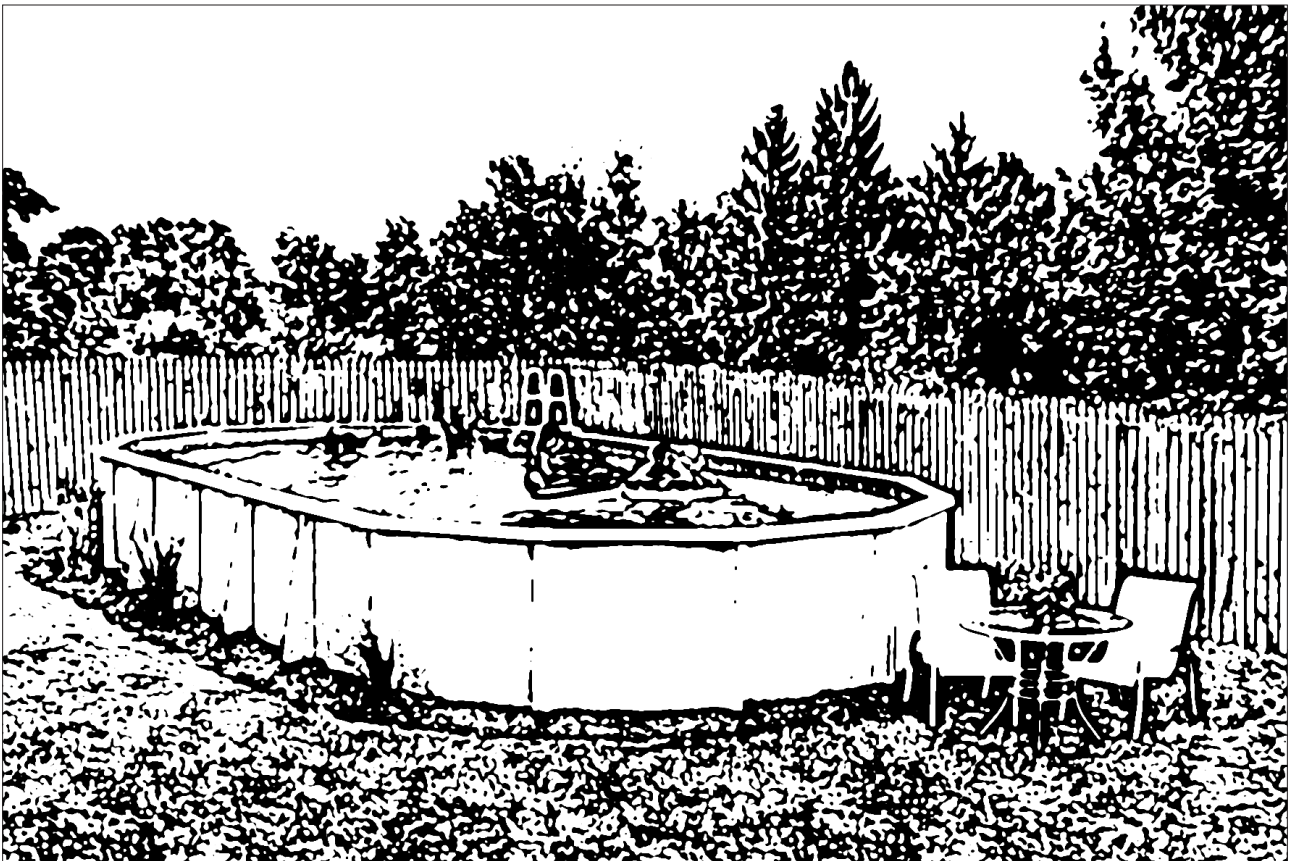


SUNLAKE

OVAL-POOL

MONTAGE-/AUFBAUANLEITUNG



Montage-/Aufbauanleitung

WIE WIRD DIESE MONTAGE-/AUFBAUANLEITUNG VERWENDET?

Lesen Sie diese Anleitung erst vollständig durch, bevor Sie mit dem Zusammenbau des Pools beginnen. ACHTUNG: Benutzen Sie ausschließlich diese Montage-/Aufbauanleitung für die Montage Ihres Pools! Ignorieren Sie eventuell beiliegende englischsprachige Montageanleitungen (dies gilt vor allem wegen der Angaben in Zoll). HINWEIS: Überprüfen Sie alle Teile anhand der englischsprachigen Materiallisten. Diese Montage-/Aufbauanleitung gilt für den Aufbau von Rundpools in verschiedenen Größen. Verwenden Sie die Pool-Materialliste und die umfangreichen Zeichnungen, um die Pool-Teile zu identifizieren. Lesen Sie anschließend diese Anleitung und befolgen Sie die einzelnen Schritte für den Aufbau Ihres Pools.

Doughboy haftet nicht für Folgeschäden einer unsachgemäßen Montage. Ihre Garantie erlischt, wenn die Montage-/Aufbauanleitung nicht genau befolgt wird oder wenn am Pool in irgendeiner Weise Änderungen vorgenommen wurden.

Montage-Service

Doughboy verfügt nicht über einen Pool-Montage-Service und haftet nicht für Fehler, die der Besitzer während des Aufbaus verursacht hat. Falls das Schwimmbecken von Dritten zusammengebaut wird, müssen Sie den Aufbau überprüfen und darauf achten, dass die Montage sachgemäß ausgeführt wird.

Änderungen am Pool

Doughboy behält sich ausdrücklich das Recht vor, Design und Anleitung während des Produktionsverfahrens zu ändern, ohne in irgendeiner Weise verpflichtet zu sein oder die Verantwortung zu tragen derartige Änderungen bei Produkten vorzunehmen, die vorher oder derzeit verkauft wurden bzw. werden.

WARNHINWEISE

1. Versuchen Sie nicht, den Pool bei starkem Wind aufzubauen. Eine Schwimmbeckenwand, die nicht gestützt wird, kann leicht umfallen und damit körperliche Verletzungen verursachen.
2. Während des Aufbaus Ihres Pools müssen Sie Teile, die Sie nicht direkt verwenden, weglegen. Sie können

- leicht über die ausgebreiteten Teile stolpern und sie dadurch beschädigen oder sich selbst verletzen.
3. Versuchen Sie nicht, die schweren Kartons allein hochzuheben. Zur Verringerung des Risikos von Körperverletzungen sollten Sie jemanden bitten, Ihnen bei der Handhabung der schweren Kartons (Schwimmbeckenwand, Folie etc.) zu helfen.

WARNHINWEISE

1. Ihr Schwimmbecken muss waagrecht stehen mit einem Spielraum von nicht mehr als zwei bis drei Zentimetern. Ein Schwimmbecken, das nicht waagrecht steht, kann großen Druck auf den Rahmen ausüben. Dies kann das Einstürzen des Pools zur Folge haben und zu Verletzungen führen.
2. Ihr Schwimmbecken muss auf einem sauberen Untergrund (vorzugsweise gesiebter Sand) aufgebaut werden. Aufgefüllter Sand, unvorhergesehene Erhöhungen oder ablaufendes Wasser können zu einem Absacken des Untergrunds führen. Dies kann das Einstürzen des Pools zur Folge haben und zu Verletzungen führen.
3. Stellen Sie immer ein Warnschild auf! Mit diesem Warnschild werden Sie, Ihre Freunde und Ihre Familie gemahnt, dass der Pool ausschließlich zum Schwimmen und Baden verwendet werden darf. Sie dürfen nicht erlauben, dass im und um den Pool getobt wird. Falls Sie sich nicht an diese Warnungen halten, kann dies zu schweren Verletzungen führen. Lesen Sie vor dem Gebrauch die Broschüre „Safety First“ (auf Englisch).
4. Verwenden Sie stabilisierten Sand als Übergang zwischen Pool und Boden. Normaler Sand verschiebt sich leicht, sodass die Folie reißen kann. Dies kann das Einstürzen des Pools zur Folge haben und zu Verletzungen führen.
5. Sichern Sie das Schwimmbecken, wenn Sie es nicht benutzen. Treppen und Zugänge müssen weggeräumt bzw. abgedeckt werden, um unerlaubte Benutzung und ernste Unfälle zu vermeiden.
6. Reparieren Sie undichte Stellen in der Folie unverzüglich! Kontinuierliche Leckagen zwischen der Poolwand und der Folie können zu Schäden an der Wand führen. Dies kann das Einstürzen des Pools zur Folge haben und zu Verletzungen führen.
7. Vermeiden Sie die Gefahr eines elektrischen Schlages und bauen Sie Ihren Pool niemals unter Stromleitungen auf!

8. Führen Sie keine Änderungen oder Umbauten am Pool durch, diese können ein Einstürzen des Pools zur Folge haben. Ihre Garantie erlischt, wenn Sie Änderungen oder Umbauten am Pool vornehmen.
9. Montieren Sie kein Sprungbrett, keine Rutschbahn oder irgendwelche anderen Accessoires, die zum Tauchen, Rutschen oder Springen im Pool dienen.
10. HINWEIS: Die Innenverkleidung (Folie) des Schwimmbeckens kann nur bei Temperaturen über 16°Celsius angebracht werden. Bei niedrigeren Temperaturen ist die Dehnbarkeit der Innenverkleidung zu gering, als dass sie ordnungsgemäß montiert werden könnte.

Wo baue ich meinen Pool auf?

Bevor Sie mit dem Aufbau beginnen, sollten Sie folgende Punkte beachten:

1. Umzäunung
2. Bäume, Wurzeln, überhängende Äste, fallende Blätter
3. Unterirdische Wasserrohre und elektrische Leitungen
4. Lage der Terrasse oder der Sitzplätze
5. Sonneneinstrahlung an verschiedenen Plätzen
6. Aussicht aus der Wohnung in Bezug auf kleine Kinder
7. Platz für die Filteranlage und die Pumpe
8. Elektroanschluss für die Pumpe
9. Sie benötigen zwei bis drei Helfer für den Aufbau
10. Bauen Sie nicht bei starkem Wind!
11. Genügend Platz um den Pool herum (60 cm)
12. Bauen Sie Ihren Pool auf einem flachen Untergrund auf.
13. Grundwasser (bei Erdeinbau)

NOTWENDIGE HILFSMITTEL

(nicht im Lieferumfang enthalten)

Materialien:

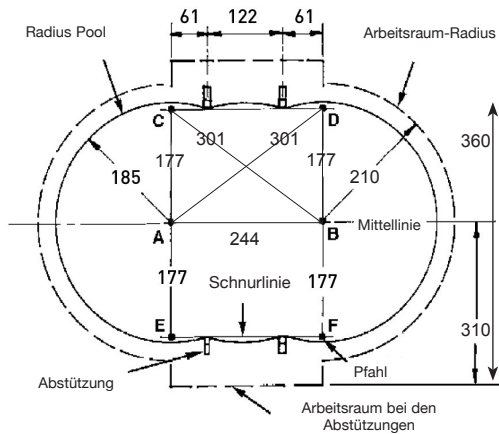
1. Ein Dutzend Nägel, ca. 4 cm lang
2. Betonplatten, eine pro Ständer
3. Eine Rolle Maurer- oder Drachenschnur
4. Klammern
5. Holzlatte 5 x 10 cm Querschnitt (Länge siehe Punkt 1)
6. Rolle Klebeband 5 cm breit
7. Holzpfahl 5 x 5 cm, 50 cm lang
8. Teppichunterlage

Werkzeug:

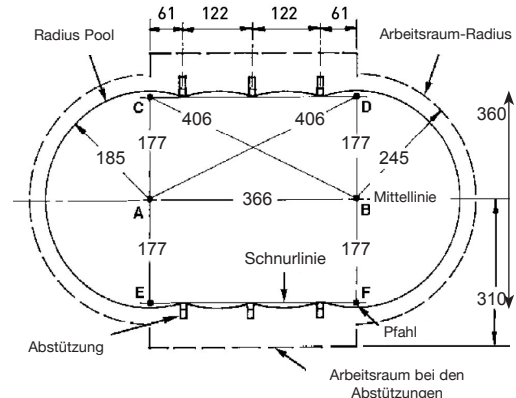
1. Wasserwaage
2. Handsäge
3. Filzstift
4. Stanley-Messer
5. Kreuzschraubenzieher und Schraubenzieher
6. Hammer
7. Spaten / Schubkarre
8. Rechen
9. Bandmaß

POOL-MASSE

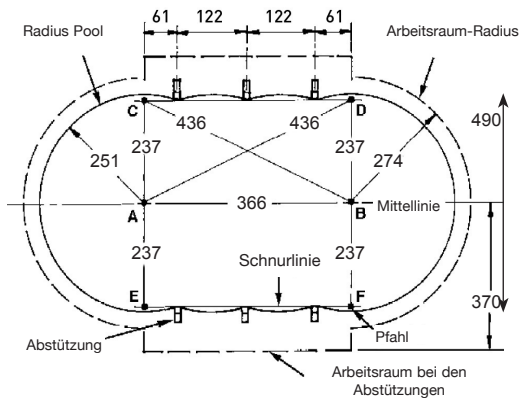
6,10 x 3,60m



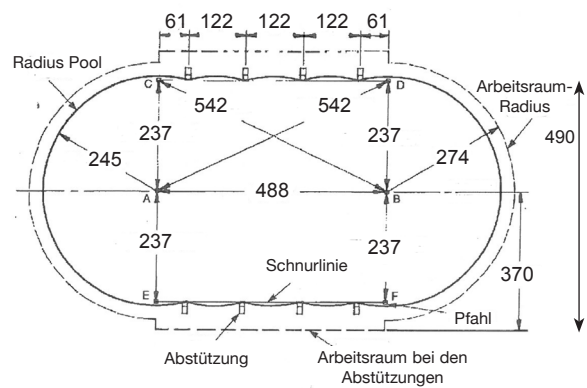
7,30 x 3,60m



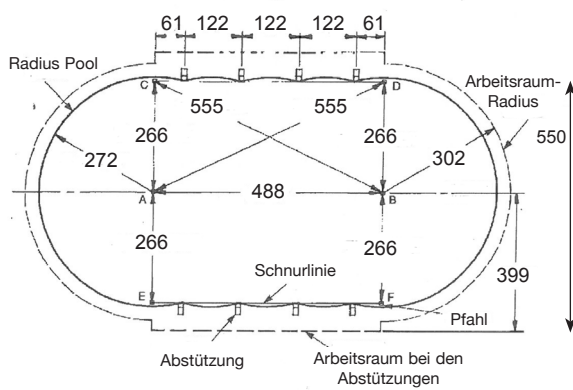
8,50 x 4,90m



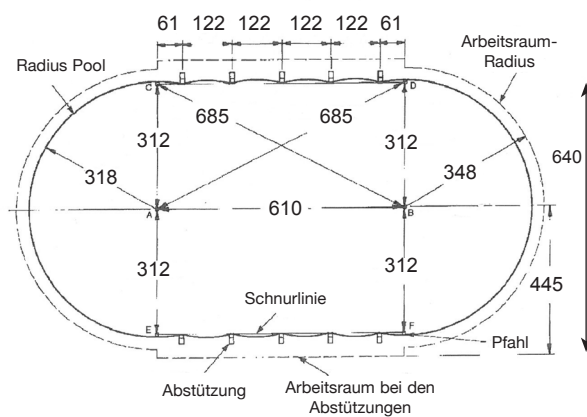
9,75 x 4,90m



10,50 x 5,50m

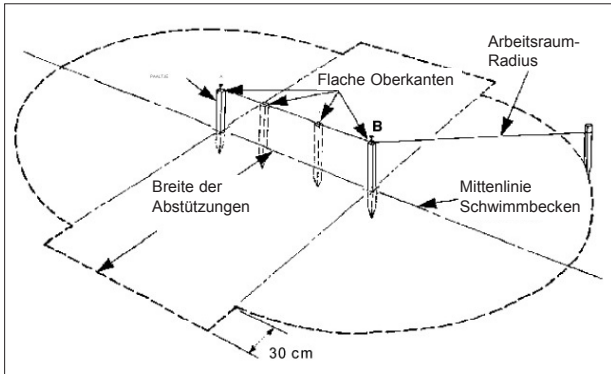


12,50 x 6,40m



POOL-UMFANG

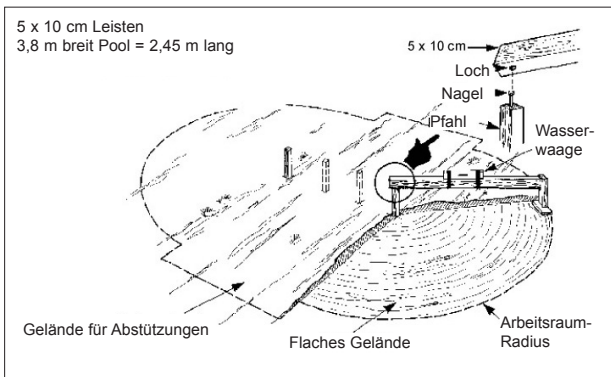
Schritt 1



Bestimmen Sie mit Hilfe des Grundrisses den Umkreis des Arbeitsraumes. Schlagen Sie dazu zwei Holzpfähle A und B in den Boden (nach den vorgegebenen Maßen) und ziehen Sie von dort aus zwei Kreise für den Arbeitsraum. (Rechnen Sie zusätzlich 60 cm um den Pool herum).

VORBEREITUNG DES UNTERGRUNDES

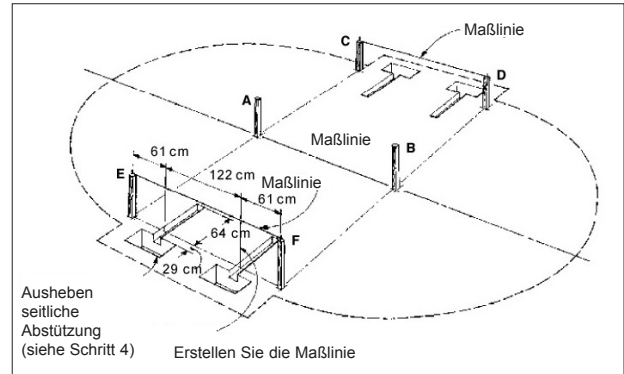
Schritt 2



Die Fläche innerhalb des Arbeitsraums muss sauber und eben sein (wie vorgegeben). Um einen stabilen Untergrund zu bekommen, ist es besser, Unebenheiten abzutragen, als diese mit losem Sand aufzufüllen. Entfernen Sie Grassoden, Steine, Wurzeln und andere spitze Gegenstände. Achten Sie darauf, dass die Pool-Konstruktion waagrecht steht.

AUSMESSEN ABSTÜTZUNGEN

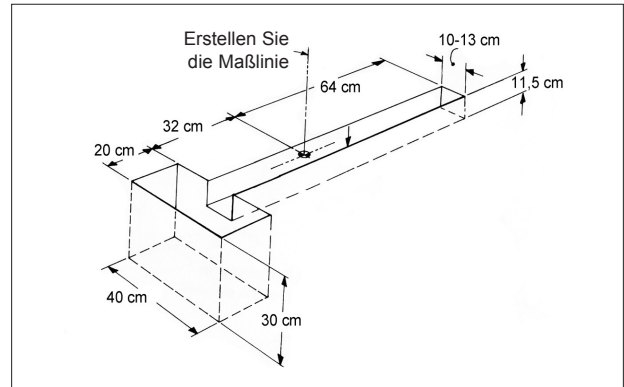
Schritt 3



Schlagen Sie vier Holzpfähle (C, D, E und F) nach den vorgegebenen Maßen des Pool-Grundrisses in den Boden. Spannen Sie jeweils zwischen C + D und E + F eine Schnur. Markieren Sie anschließend die seitlichen Abstützverbindungen (wie auf der Skizze vorgegeben).

AUSHEBEN

Schritt 4



Heben Sie vorsichtig (nach den vorgegebenen Maßen) den Boden für die seitlichen Abstützungen aus.

INSTALLATION ABSTÜTZVERBINDUNGEN

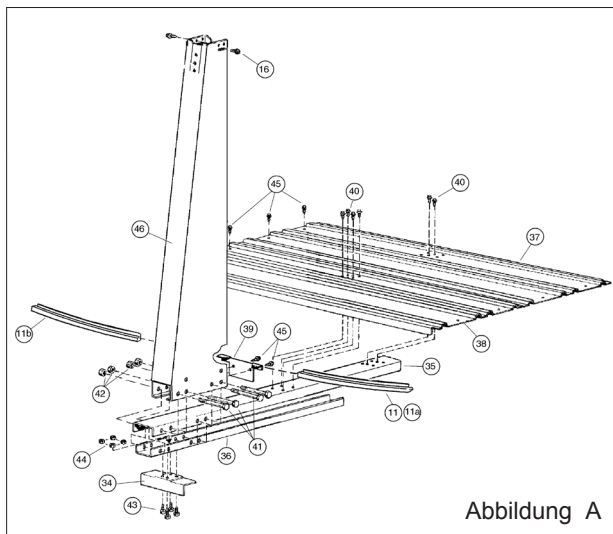


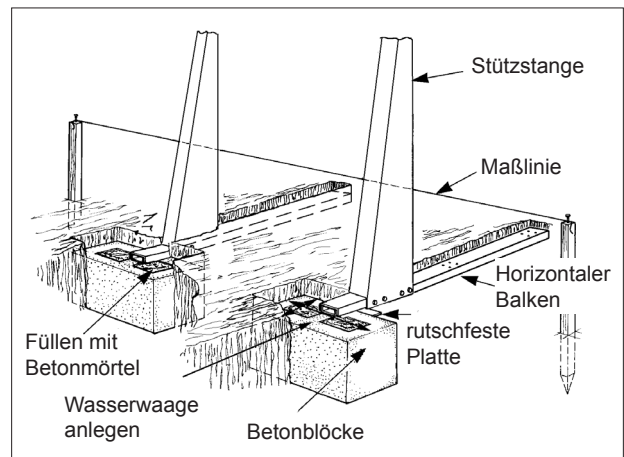
Abbildung A

Legende bei Abbildung A

- 11/a/b= Randschiene
- 16 = Schraube #10 x 1/2"
- 34 = rutschfeste Platte
- 35 = Oberseite Abstützung
- 36 = Unterseite Abstützung
- 37 = Pressplatte
- 38 = Pressplatte Seitenrand
- 39 = Schienenverbindungsstück
- 40 = Schraube #12 x 3/4"
- 41 = Schraube 3/8-16 x 3-1/2"
- 42 = Schraube 3/8-16
- 43 = Schraube 1/4-20 x 1/2"
- 44 = Schraube 1/4-20
- 45 = Schraube #10 x 3/8"
- 46 = Ständer

INSTALLATION BETONBLÖCKE

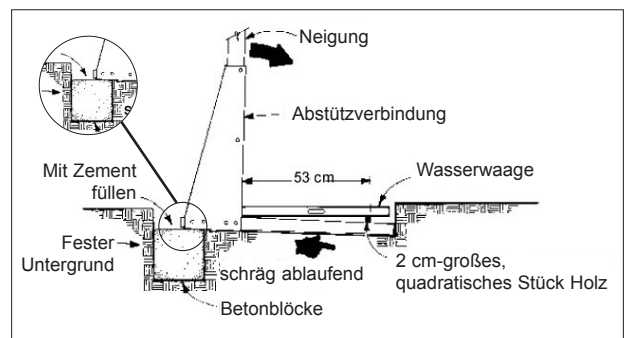
Schritt 5



Legen Sie zwei Betonblöcke in die ausgehobenen Stellen und stellen Sie die Abstützverbindung senkrecht in die Bodenvertiefung, sodass die Vorderseite der Abstützung an der gespannten Schnur anliegt.

POSITION SEITENSTÜTZEN (OHNE HERAUSSTEHENDEN HORIZONTALEN BALKEN)

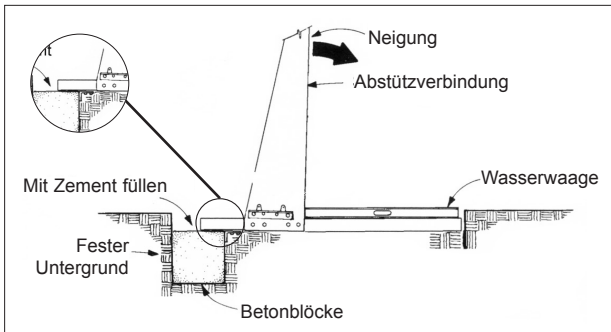
Schritt 5a



Platzieren Sie den horizontalen Balken um zwei Grad schräg ablaufend in die Erde. Die Abstützungen richten sich durch den Wasserdruck wieder auf.

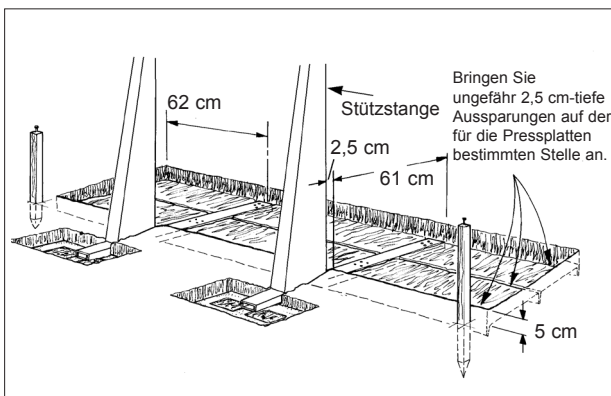
POSITION SEITENSTÜTZEN (MIT HERAUSSTEHENDEN HORIZONTALEN BALKEN)

Schritt 5b



Platzieren Sie den horizontalen Balken waagrecht.
Die Abstützungen richten sich durch den Wasserdruck wieder auf.

AUSHEBEN PRESSPLATTEN

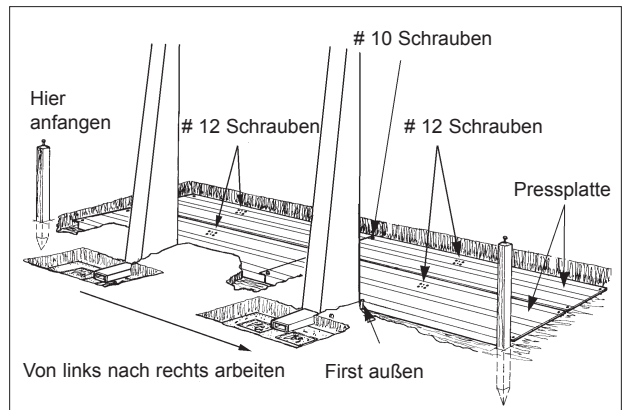


Schritt 6

Entfernen Sie die Erde an den Stellen, die für die Pressplatten vorgesehen sind solchermaßen, dass diese auf die Träger der Abstützverbindungen montiert werden können (siehe Abbildung).

INSTALLATION PRESSPLATTEN

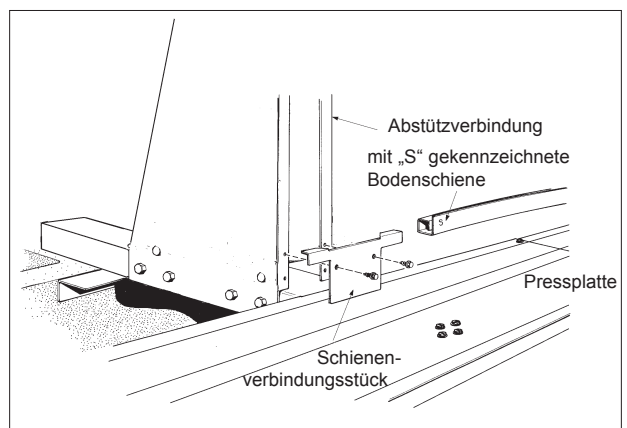
Schritt 7



Montieren Sie die Pressplatten sowohl aneinander, als auch an die Träger der Abstützverbindungen und sorgen Sie dafür, dass alles aufgefüllt wird.

MONTAGE DER ABDECKKAPPEN

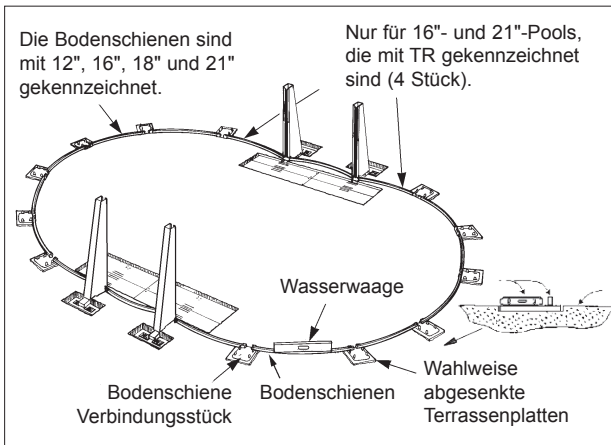
Schritt 8



Montieren Sie die mit „S“ gekennzeichnete Bodenschiene zwischen der Abstützverbindung wie auf der Zeichnung vorgegeben ist.

INSTALLATION BODENSCHIENE – VERBINDUNGSSTÜCK

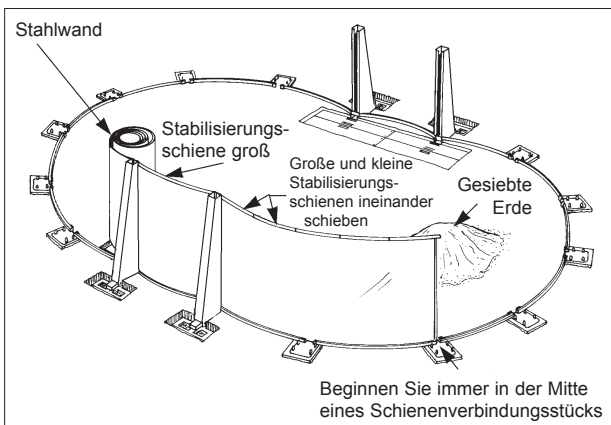
Schritt 9



Schieben Sie die Bodenschienen mit der Rille nach oben in die Schienenverbindungsstücke (siehe Skizze). Beginnen Sie auf beiden Seiten der Abstützverbindungen mit der mit 12" gekennzeichneten Bodenschiene. Legen Sie als zusätzliche Sicherheitsmaßnahme eine Betonplatte (bündig mit Bodenhöhe) unter jedes Schienenverbindungsstück, wenn die Bodenbeschaffenheit nicht optimal ist.

INSTALLATION SCHWIMMBECKENWAND

Schritt 10



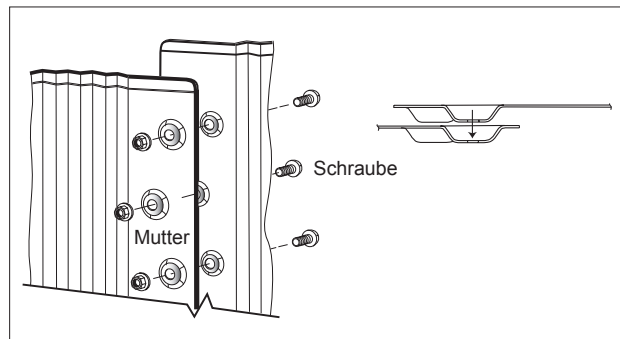
Nehmen Sie jetzt die Stahlwand aus der Verpackung (Pfeil nach oben). Der Anfangspunkt der Wandmontage hängt vom Platz für die Pumpe und den Filter ab, da sich Skimmer und Einlauföffnung am Ende der Blechrolle befinden. Beginnen Sie immer in der Mitte eines Schienenverbindungsstücks und rollen Sie

dann jeweils 1,5 m ab, die Sie dann in die Rillen der Bodenschiene platzieren. Wenn die beiden Enden nicht nahtlos aneinander anschließen, müssen die Bodenschienen in den Verbindungsstücken entsprechend zusammengeschoben oder auseinandergezogen werden.

Anmerkung: Füllen Sie so viel gesiebte Erde in den Pool, dass die Pressplatten nicht mehr sichtbar sind. Bei einem hohen Grundwasserspiegel (eingegrabene Pools) ist ein Betonboden empfehlenswert.

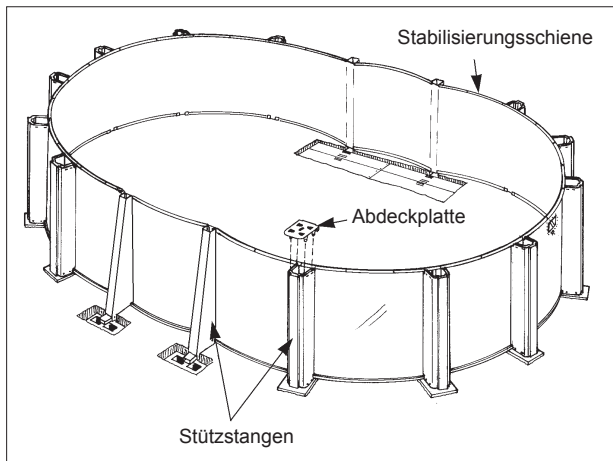
VERBINDEN WANDENDEN

Schritt 11



Die Enden der Wand passen übereinander (siehe Skizze). Wenn die beiden Wandenden nicht nahtlos aneinander anschließen, müssen die Stützstangen entsprechend ausgerichtet werden, sodass die Enden exakt übereinander passen. Achten Sie darauf, dass die runde Form erhalten bleibt. Verbinden Sie die Wandenden mit den Muttern und Schrauben, die im Lieferumfang enthalten sind. Achten Sie darauf, dass sich der Schraubenkopf an der Innenseite des Pools befindet. Entfernen Sie die Grate an den Schrauben. Befestigen Sie den Schutzstreifen mit Kleband.

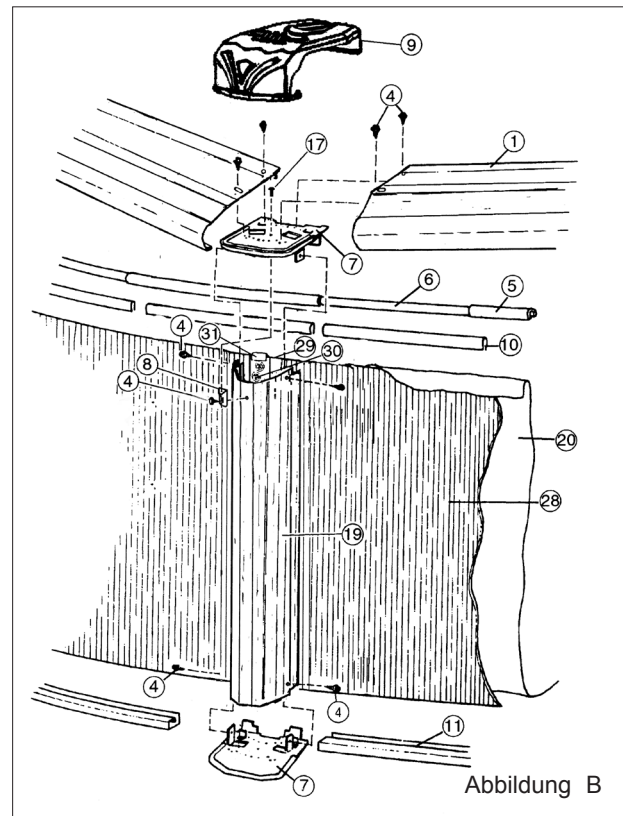
INSTALLATION STÜTZSTANGE/ ABDECKPLATTE



Schritt 12

Montieren Sie jetzt die Vertikalstützen so, dass sich das Schraubenloch an der Vorderseite der Stützstange oben befindet. Die Konstruktion wird mit Blechschrauben verbunden. Schrauben Sie die Abdeckplatte auf die Stützstange (siehe Skizze). **Ein Tropfen Öl auf die Blechschrauben erleichtert die Arbeit.**

RANDSCHIENE / ABDECKPLATTE



Legende bei Abbildung B

Montage der Abdeckkappen.

- | | |
|------------------------------------|---------------------|
| 1 = Randschiene | 11 = Bodenschiene |
| 4 = Schrauben | 17 = Schraube |
| 5 = Stabilisierungsschiene (groß) | 19 = Stützstange |
| 6 = Stabilisierungsschiene (klein) | 20 = Folie |
| 7 = Abdeckplatte | 28 = Wand |
| 8 = Verbindungsecke | 29 = Schraube |
| 9 = Abdeckkappe | 30 = Mutter |
| 10 = Kunststoffprofil | 31 = Abdeckstreifen |

INSTALLATION RANDSCHIENEN + LOCHSCHEMA FÜR DIE RANDSCHIENEN (SUNLAKE 6,10 X 3,60 / 7,30 X 3,60)

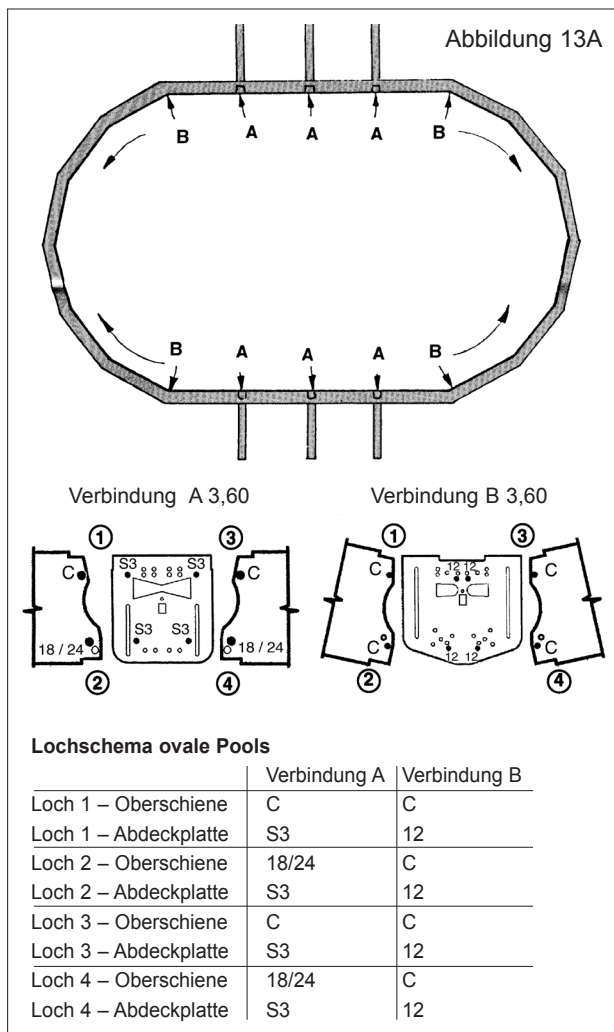
Schritt 13a

Es gibt zwei verschiedene Verbindungen: eine gerade A-, B- und C-Verbindung und eine runde D-Verbindung (siehe Abb. 13a).

Die Randschienen werden mit vier Blechschrauben mit den Abdeckplatten verbunden. Schrauben Sie die Blechschrauben in die entsprechenden Löcher in den Randschienen und den Abdeckplatten.

Beachten Sie dabei die Maße des Lochschemas.

Löcher mit den Nummern 1 und 3 befinden sich an der Pool-Innenseite. Löcher mit den Nummern 2 und 4 befinden sich an der Pool-Außenseite.



INSTALLATION RANDSCHIENEN + LOCHSCHEMA FÜR DIE RANDSCHIENEN (SUNLAKE 8,50 X 4,90)

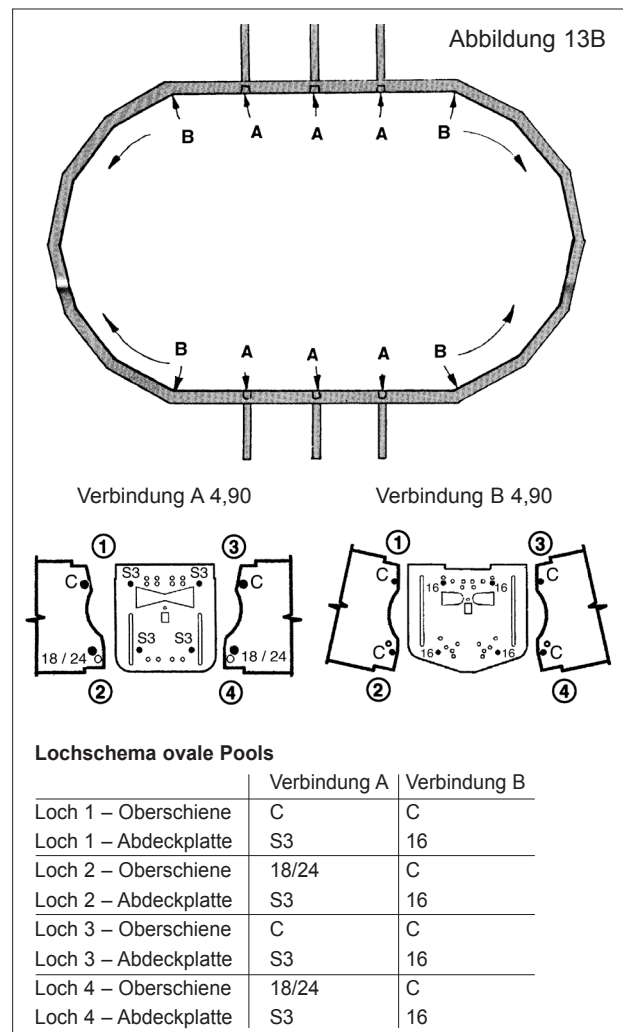
Schritt 13b

Es gibt zwei verschiedene Verbindungen: eine gerade A-, B- und C-Verbindung und eine runde D-Verbindung (siehe Abb. 13b).

Die Randschienen werden mit vier Blechschrauben mit den Abdeckplatten verbunden. Schrauben Sie die Blechschrauben in die entsprechenden Löcher in den Randschienen und den Abdeckplatten.

Beachten Sie dabei die Maße des Lochschemas.

Löcher mit den Nummern 1 und 3 befinden sich an der Pool-Innenseite. Löcher mit den Nummern 2 und 4 befinden sich an der Pool-Außenseite.



INSTALLATION RANDSCHIENEN + LOCHSCHEMA FÜR DIE RANDSCHIENEN (SUNLAKE 9,75 X 4,90)

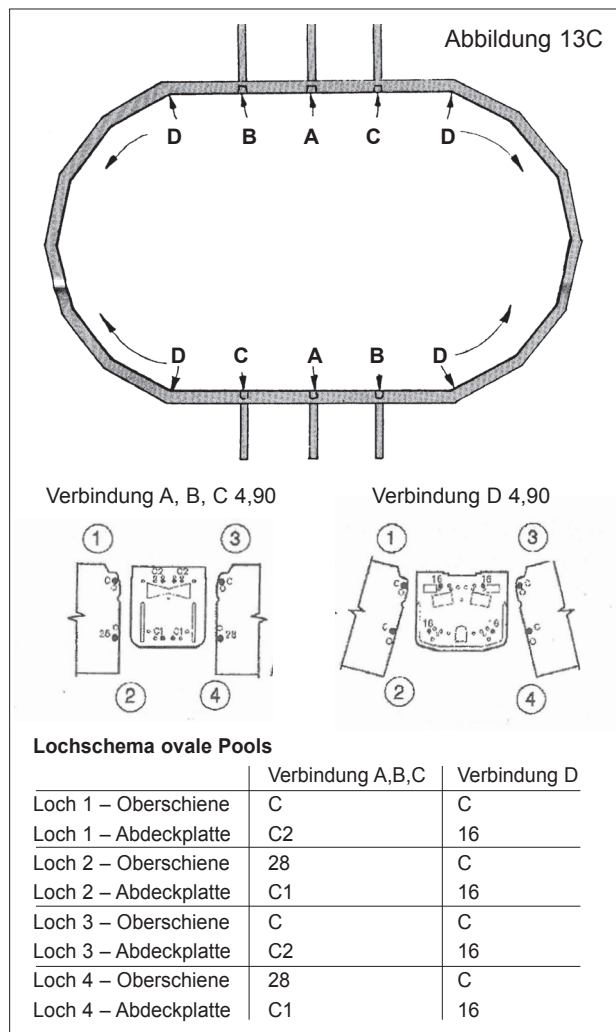
Schritt 13c

Es gibt zwei verschiedene Verbindungen: eine gerade A-, B- und C-Verbindung und eine runde D-Verbindung (siehe Abb. 13c).

Die Randschienen werden mit vier Blechschrauben mit den Abdeckplatten verbunden. Schrauben Sie die Blechschrauben in die entsprechenden Löcher in den Randschienen und den Abdeckplatten.

Beachten Sie dabei die Maße des Lochschemas.

Löcher mit den Nummern 1 und 3 befinden sich an der Pool-Innenseite. Löcher mit den Nummern 2 und 4 befinden sich an der Pool-Außenseite.



INSTALLATION RANDSCHIENEN + LOCHSCHEMA FÜR DIE RANDSCHIENEN (SUNLAKE 10,50 X 5,50)

Schritt 13d

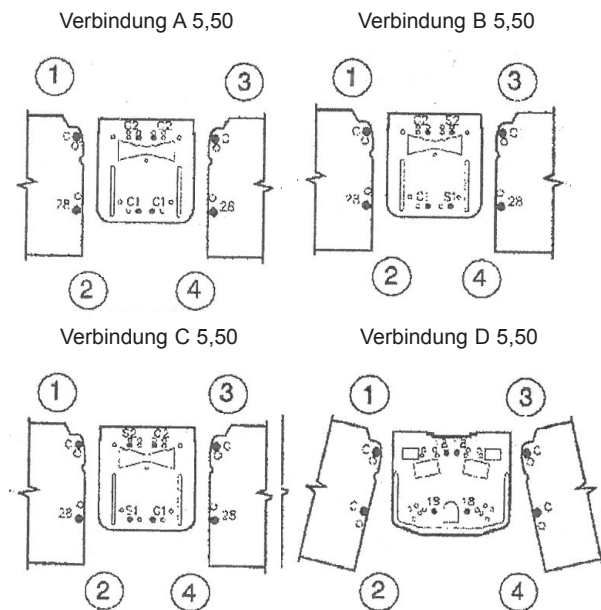
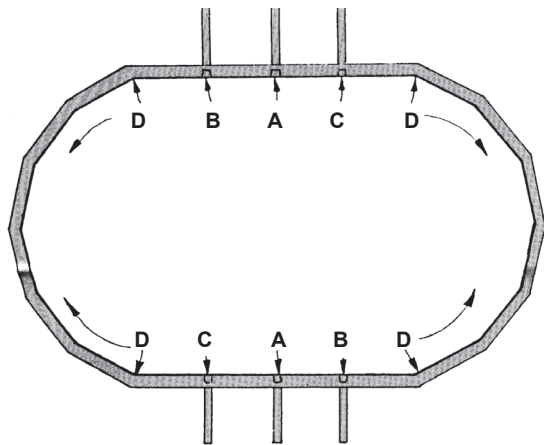
Es gibt zwei verschiedene Verbindungen: eine gerade A-, B- und C-Verbindung und eine runde D-Verbindung (siehe Abb. 13d).

Die Randschienen werden mit vier Blechschrauben mit den Abdeckplatten verbunden. Schrauben Sie die Blechschrauben in die entsprechenden Löcher in den Randschienen und den Abdeckplatten.

Beachten Sie dabei die Maße des Lochschemas.

Löcher mit den Nummern 1 und 3 befinden sich an der Pool-Innenseite. Löcher mit den Nummern 2 und 4 befinden sich an der Pool-Außenseite.

Abbildung 13D



Lochschema ovale Pools

	Verbindung A	Verbindung B	Verbindung C	Verbindung D
Loch 1 – Oberschiene	C	C	C	C
Loch 1 – Abdeckplatte	C2	C2	S2	18
Loch 2 – Oberschiene	28	28	28	C
Loch 2 – Abdeckplatte	C1	C1	S1	18
Loch 3 – Oberschiene	C	C	C	C
Loch 3 – Abdeckplatte	C2	S2	C2	18
Loch 4 – Oberschiene	28	28	28	C
Loch 4 – Abdeckplatte	C1	S1	C1	18

INSTALLATION RANDSCHIENEN + LOCHSCHEMA FÜR DIE RANDSCHIENEN (SUNLAKE 12,50 X 6,40)

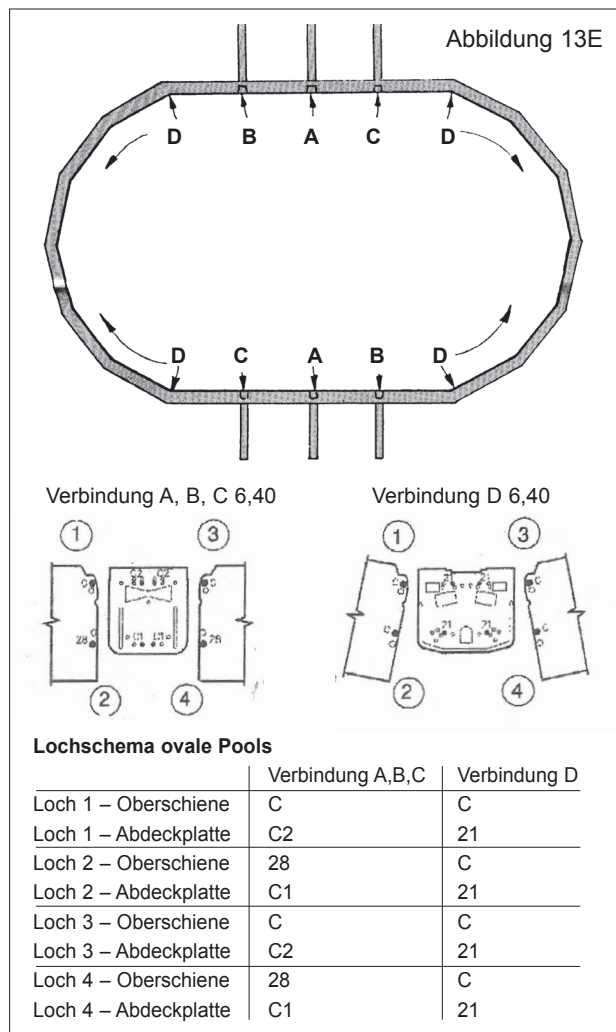
Schritt 13e

Es gibt zwei verschiedene Verbindungen: eine gerade A-, B- und C-Verbindung und eine runde D-Verbindung (siehe Abb. 13e).

Die Randschienen werden mit vier Blechschrauben mit den Abdeckplatten verbunden. Schrauben Sie die Blechschrauben in die entsprechenden Löcher in den Randschienen und den Abdeckplatten.

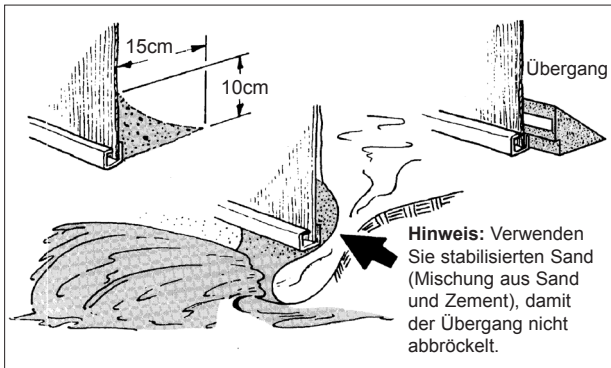
Beachten Sie dabei die Maße des Lochschemas.

Löcher mit den Nummern 1 und 3 befinden sich an der Pool-Innenseite. Löcher mit den Nummern 2 und 4 befinden sich an der Pool-Außenseite.



ÜBERGANG

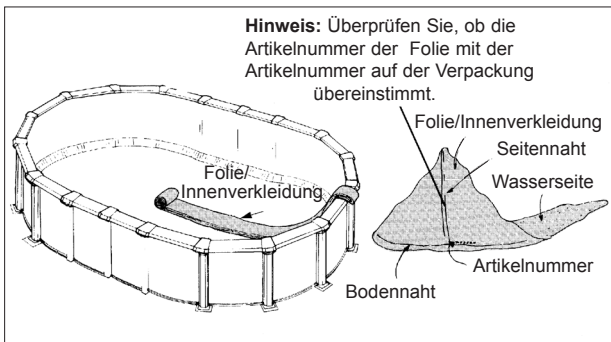
Schritt 14



Wichtiger Schritt: Bringen Sie an der Innenseite der Stahlwand einen schrägen, nach unten ablaufenden Übergang aus stabilisiertem Sand von ungefähr 15 cm Höhe und Breite an. Dieser kleine Wall dient zum Schutz der Innenverkleidung des Pools und ist äußerst wichtig. Durch den Wasserdruck kann sonst die Pool-Innenverkleidung unter die Bodenschiene nach außen gedrückt werden.

INSTALLATION INNENVERKLEIDUNG

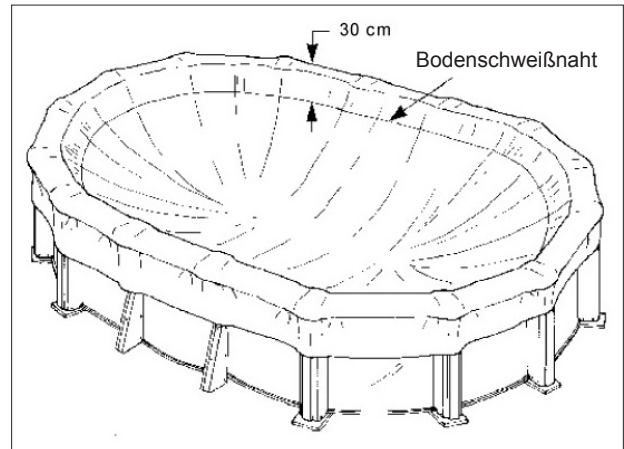
Schritt 15



Überprüfen Sie den Boden nochmals auf Kies, Glas oder andere spitze Gegenstände. Fußabdrücke und andere Unebenheiten eibnen. Es empfiehlt sich, den Boden zum Schutz der Pool-Innenverkleidung mit einer wasserdichten Teppichunterlage zu bedecken, die Sie mit Klebeband an der Unterseite der Stahlwand festkleben können. Platzieren Sie anschließend die Innenverkleidung auf die Randschienen und überprüfen Sie sie entsprechend den Angaben. Anmerkung: Die geprägte Seite der Innenverkleidung ist die Wasserseite.

ENTFALTEN DER INNENVERKLEIDUNG

Schritt 16



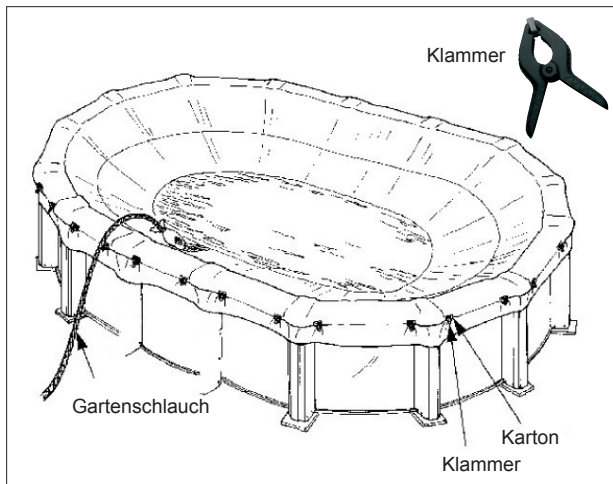
Arbeiten Sie beim Entfalten in beide Richtungen und lassen Sie die Innenverkleidung ungefähr 60 cm über den Beckenrand hängen.

Die Mitte der Folie muss noch ungefähr 40 cm über dem Boden hängen.

Die Bodenschweißnaht der Folie ist dann ungefähr 30 cm vom inneren Beckenrand entfernt (siehe Zeichnung).

POOL FÜLLEN

Schritt 17

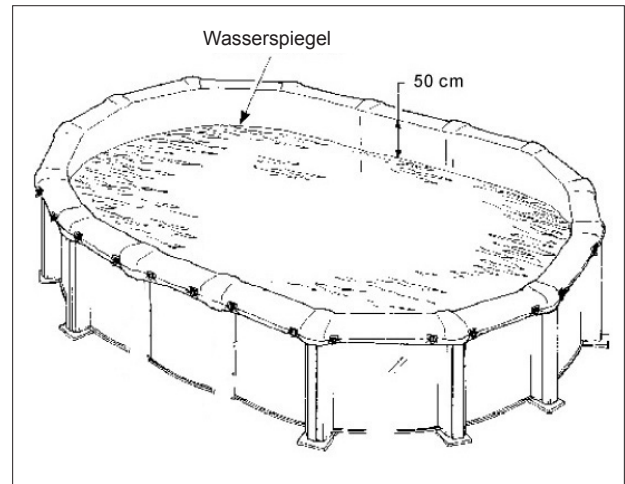


Befestigen Sie die Folie mit Klammern rechts und links von den Stützstangen am oberen Rand des Beckens, bevor Sie den Pool füllen. Schieben Sie aber jeweils ein Stück Karton zwischen die Klammer und die Folie, um die Innerverkleidung zu schützen. Der Wasserdruck sorgt dann dafür, dass die Folie faltenfrei und straff liegt. Überprüfen Sie während des Befüllens immer wieder, ob eine Stelle der Folie zu stark gespannt wird. Die Klammern lösen sich nicht selbstständig, deshalb bei zu großer Spannung immer wieder lösen und nachstellen. Beachten Sie aber, dass eine Mindestspannung erforderlich ist, damit der Boden faltenfrei wird. Wenn der Boden fünf Zentimeter hoch mit Wasser bedeckt ist, darf die Folie keine Falten mehr am Boden aufweisen, sollte dies doch der Fall sein, müssen Sie an der Stelle am oberen Ende der Folie ziehen, sodass die Falte durch den Wasserdruck verschwindet.

Halten Sie die Innerverkleidung unter Mindestspannung, bis der Boden ungefähr mit 20 cm Wasser gefüllt ist und die Innerverkleidung gegen die Stahlwand anliegt. Die Klammern sind bei verschiedenen Baumärkten erhältlich (vorzugsweise Kunststoffklammern verwenden).

WEITERES BEFÜLLEN DES POOLS

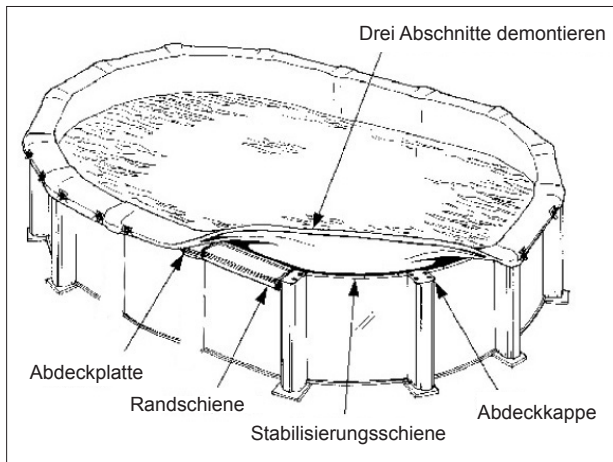
Schritt 18



Nachdem der Pool nun teilweise mit Wasser gefüllt ist, muss die Bodenschweiß-naht der Folie überall an der Kante zwischen Boden und Beckenwand anliegen. Sie brauchen sich keine Sorgen zu machen, dass die Folie nicht stark genug sei: Die Stärke wurde für das Anderthalbfache der tatsächlichen Größe berechnet. Wenn die Bodennaht nicht am richtigen Platz liegt, besteht die Gefahr, dass Sie an einer Stelle nicht genügend Folie übrigbehalten und von Neuem mit dem Ausrichten der Innerverkleidung beginnen müssen.

BEFESTIGUNG DER INNENVERKLEIDUNG

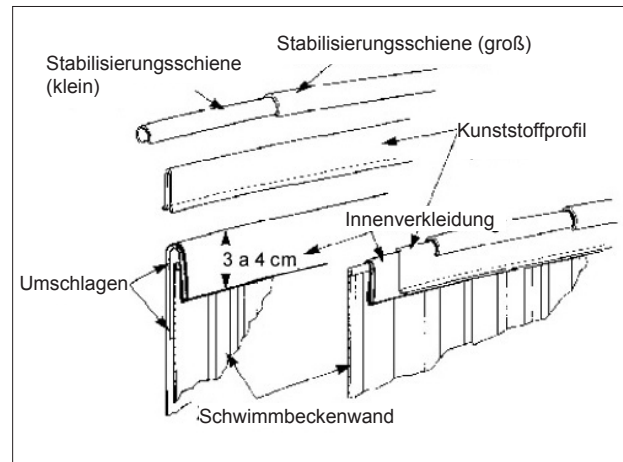
Schritt 19



Mit der Hilfe von zwei oder drei Personen entfernen Sie die Klammern von drei Abschnitten und lösen die Innenverkleidung. Achten Sie darauf, dass Sie die Innenverkleidung nicht ins Wasser fallen lassen. Während eine Person die Folie festhält, demontiert ein anderer die Abdeckkappen, Randschienen und die Endplatten (siehe Abb.)

INSTALLATION KUNSTSTOFFPROFIL / STABILISIERUNGSSCHIENEN

Schritt 20



Schlagen Sie den überhängenden Teil der Folie zur Außenseite der Stahlwand und ziehen Sie das Ganze straff an (siehe Skizze). Auf die Folie wird nun die Kunststoff-Profilleiste und auf diese die Stabilisierungsschiene gesteckt und ungefähr 15 cm ineinandergeschoben. Anschließend werden alle Teile, die in Schritt 20 demontiert wurden, wieder entsprechend montiert. Wiederholen Sie diesen Vorgang jeweils für drei Abschnitte, bis die gesamte Folie rundherum montiert ist. Montieren Sie jetzt den Skimmer, die Einlaufdüse und den Filter entsprechend der beiliegenden Anleitung. Anschließend wird das Schwimmbaden bis zum Niveau der Skimmerblende weiter befüllt.

ZUSÄTZLICHE HINWEISE FÜR DAS EINGRABEN DES POOLS

Um zu verhindern, dass Gegenstände an den Pool rollen, sollte der Ort, der für den Pool bestimmt ist, der höchste im Garten sein. Die umliegende Landschaft muss niedriger als der Pool liegen. Bitte beachten Sie, dass der Wasserstand des Pools auch im Winter (Wasserniveau 15 cm unter der Einlaufdüse) über dem Grundwasserspiegel liegen muss. Die spezifische Installation wie in Abbildung 2 dargestellt, dient nur als Beispiel und ist nicht repräsentativ für alle Pool-Installationen. Möglicherweise benötigen Sie für die Beleuchtung und die Chlorinstallationen anderes Zubehör.

AUSHEBEN

1. Der Umfang der Baugrube entspricht dem Maß des Pools plus 60 cm um den gesamten Pool herum. Bestimmen Sie die Größe des Aushubs nach der Größe des Pools wie in der umfassenden Aufbauanleitung beschrieben, die dem Pool beigelegt ist. (Beachten Sie bitte, dass der Boden mindestens aus 15 cm weißem Sand oder stabilisiertem Sand bestehen muss. Es empfiehlt sich, auf den Sand eine Schicht Sterodur oder ein schützendes Vlies aufzubringen).
2. Die Tiefe des Aushubs hängt von der Höhe des Schwimmbeckens und der gewünschten Terrasse ab. Benutzen Sie die in Abbildung 1 angegebenen Maße, um zu berechnen wie tief der Aushub sein muss.
3. Nachdem das Schwimmbecken ausgehoben wurde, müssen der Rahmen und die Wand entsprechend der im Lieferumfang des Pools enthaltenen Aufbauanleitung installiert werden.

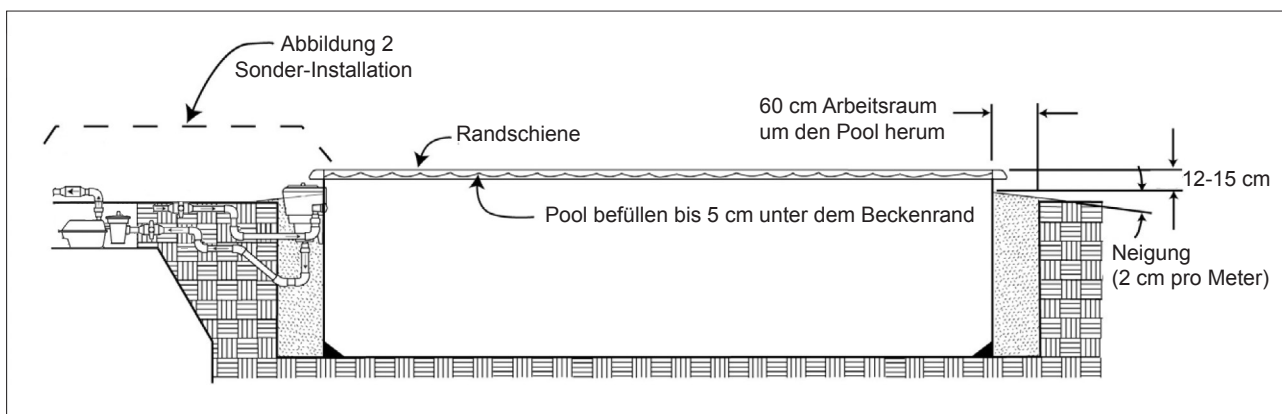


ABB. 1 - BAUMASSNAHMEN, WENN EIN POOL EINGRABEN WIRD



MONTAGE DES SKIMMERS UND DER EINLAUFDÜSE

Der Skimmer und die Einlaufdüse müssen montiert werden, bevor der Pool mit Wasser gefüllt und bevor er mit stabilisiertem Sand angefüllt wird. Während der Montage der Innenverkleidung und des Skimmers, darf die Öffnung für den Skimmer noch nicht gemacht werden. Montieren Sie die Einlaufdüse und die Dichtung. Entfernen Sie die Innenverkleidung von der Einlauföffnung und montieren Sie das Ventil, das mit dem Skimmer geliefert wurde.

INSTALLATION

Um zu verhindern, dass die Schläuche platzen, müssen Sie den Skimmer und die Einlaufdüse mit harten PVC-Rohren an den Filter anschließen (Abb. 2). Stellen Sie bei der Verwendung von Flex-Rohren sicher, dass diese nicht geknickt sind, bevor Sie den Pool weiter befüllen. Installieren Sie die Pumpe im Hinblick auf die Ansaugkraft der Pumpe möglichst nahe beim Schwimmbecken (falls die Pumpe eine Doughboy Pool Powerpack ist, muss sie unter dem Wasserspiegel montiert werden).

POOL FÜLLEN

Füllen Sie das Schwimmbecken bis ungefähr 5 cm unter den Deckrand. Dieser Vorgang ist unbedingt notwendig, um den Druck, der von außen auf die Wand ausgeübt wird, aufzufangen, während der stabilisierte Sand angefüllt wird. Falls das Schwimmbecken nicht vollständig mit Wasser gefüllt ist, kann es einstürzen.

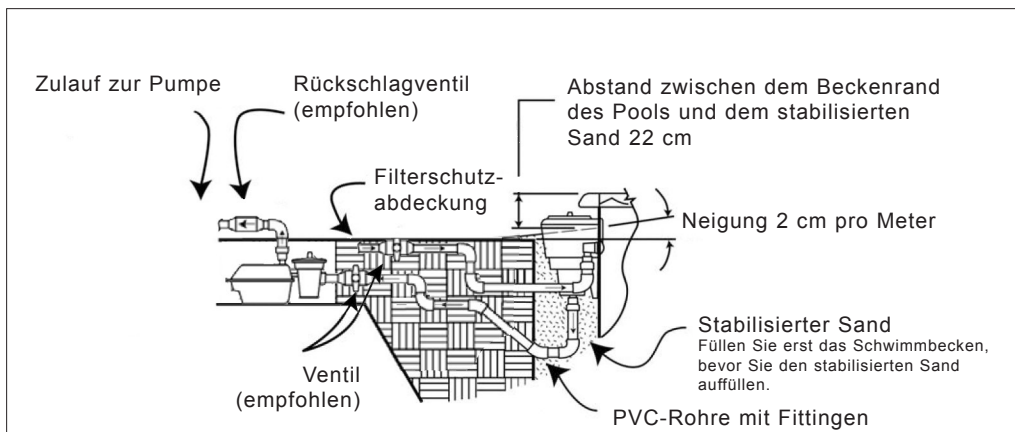


ABB. 2 SONDER-INSTALLATION

SCHALUNG

Es empfiehlt sich, um den Skimmer eine Schalung anzubringen, bevor das Schwimmbecken befüllt wird. Ein Raum um den Skimmer und eventuell weitere Zubehörteile bietet Ihnen besseren Zugang für Wartungsarbeiten oder Reparaturen.

HINWEIS: Wenn der stabilisierte Sand unmittelbar um den Skimmer herum angebracht wird, erschwert dies den Zugang zum Skimmer bei Leckagen.

Doughboy haftet in keinerlei Weise für Unkosten, die für die Fehlersuche und / oder Reparaturen von Leckagen, Schneiden, Demontage und / oder Entfernung des stabilisierten Sands entstehen.

VORBEREITUNG STABILISIERTER SAND

Mischverhältnis 1 m³ Flusssand mit 125 kg Zement

WICHTIGER WARNHINWEIS:

Unabhängig von der Methode, die für das Anbringen des stabilisierten Sandes verwendet wird, muss die Beckenwand scharf im Auge behalten werden, während der stabilisierte Sand angebracht wird, um zu vermeiden, dass die Wand eingedrückt oder verbeult wird. Falls die Wand eingedrückt wird, muss jemand in den Pool steigen und die Beule wieder herausdrücken. Sollte dies nicht möglich sein, muss der Druck auf die Poolwand weggenommen werden, indem die Anfüll-Mischung an dieser Stelle wieder entfernt wird, sodass die Beule herausgedrückt werden kann. Anschließend

muss das Schwimmbecken von außen wieder vorsichtig angefüllt werden. Achten Sie dabei unablässig auf die Beckenwand, bis das Schwimmbecken komplett angefüllt ist. Um Rost an der Beckenwand zu vermeiden, muss Wasser, das aus dem Schwimmbecken fließt, sofort von der Wand entfernt werden. Lassen Sie hierfür mindestens 2 cm ablaufen, wie in der Abbildung dargestellt ist. Nachdem die Mischung komplett angebracht ist, müssen Sie den Wasserspiegel bis zur oberen Linie der Skimmeröffnung senken und die Folie in der Skimmer-Öffnung wegschneiden.

WICHTIGER HINWEIS:

Eine Anhäufung losen Materials zwischen der Mischung und der Beckenwand kann die Wand eindrücken. Wenn zusätzliches Material zwischen die Mischung und das abdeckende Material platziert wird, um dieses auf die richtige Höhe zu bringen, darf ausschließlich Mörtel verwendet werden.

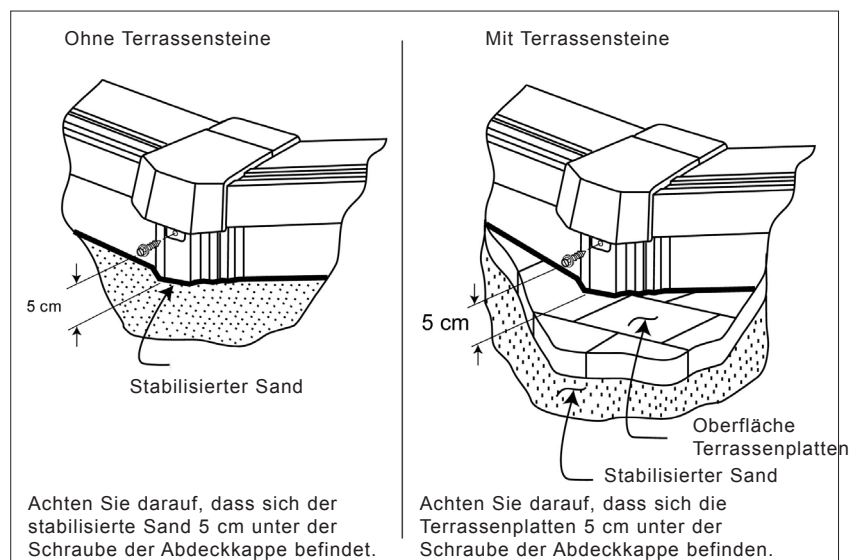


ABB. 3 MIT / OHNE TERRASSENPLATTEN

STANDARD-SKIMMER

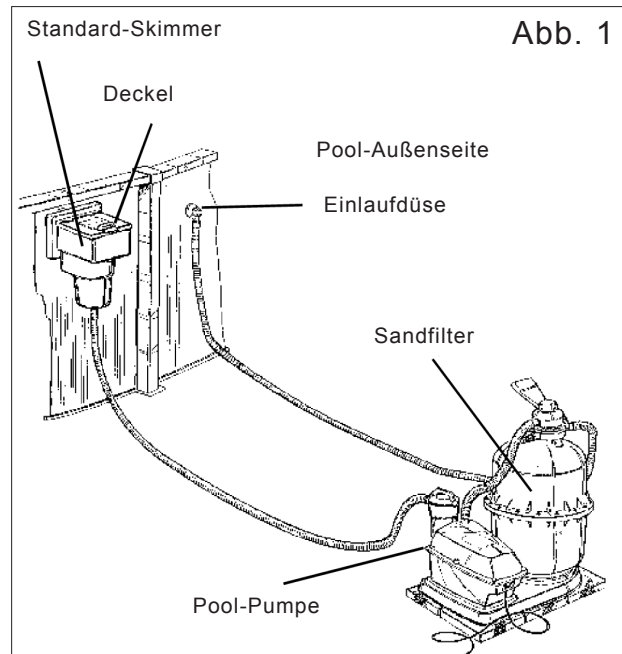
MODELS 5-2091-015 MONTAGEANLEITUNG



Ihr Standard-Skimmer macht die Wartung Ihres Pools einfacher. Blätter und treibender Schmutz kommen in den Skimmer-Siebkorb. Reinigen Sie den Korb regelmäßig, um Ihren Pool sauber und hygienisch zu halten. Die in Klammern angegebenen Nummern beziehen sich auf die Nummern der jeweiligen Abbildung (Abb. 7).

Benötigtes Werkzeug

- Kreuzschlitzschraubendreher
- Schraubendreher
- Stanley-Messer



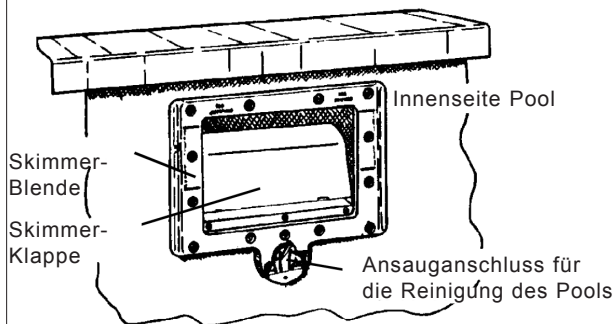
POOL-VORBEREITUNG

Das Schwimmbecken muss entsprechend der Montage- und Aufbauanleitung Ihres Pools ordnungsgemäß aufgebaut werden. Bevor der Skimmer montiert werden kann, muss der Wasserstand an der Metall-Beckenwand gemessen ungefähr 70 cm betragen, sodass die Folie nicht unter Spannung steht. HINWEIS: Nachdem die Öffnung für den Skimmer aus der Folie geschnitten wurde, kann die Folie nicht mehr verschoben werden.

Skimmer-Montage

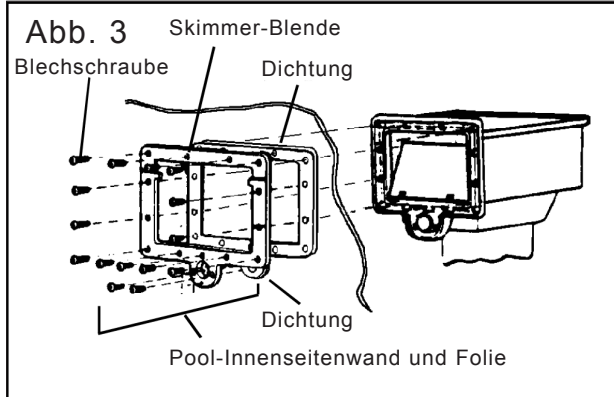
1. Nehmen Sie alle Teile aus der Schachtel. Entfernen Sie den Deckel des Skimmers, indem Sie ihn nach vorne schieben und anschließend anheben; nehmen Sie den Skimmer-Siebkorb heraus.
2. Befestigen Sie die Skimmer-Klappe (7) mit drei Schrauben (8) am Skimmer (3). Drücken Sie die Skimmer-Klappe in den Skimmer, sodass sich die Schaumseite unten befindet.
3. Installieren Sie die obere Skimmer-Dichtung (9) in der rechteckigen Öffnung der Metallwand und achten Sie darauf, dass sich die Dichtung ordnungsgemäß vor den Löchern befindet. Befestigen Sie die untere Dichtung (10) in dem Ansauganschluss. Setzen Sie die Skimmer-Blende auf die Innenseite des Schwimmbeckens und halten Sie den Skimmer von der Außenseite des Pools fest. Schrauben Sie erst die oberen Ecken mit zwei Blechschrauben fest. Drücken Sie die Blechschrauben durch die Skimmer-Blende und die Folie in die Öffnungen des Skimmers. Drehen Sie die Blechschrauben bitte leicht fest.

Abb. 2



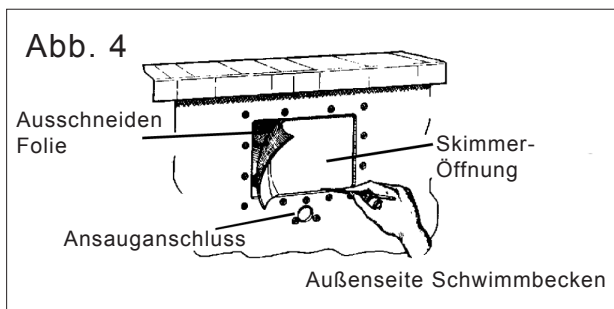
4. Stecken Sie die übrigen Blechschrauben durch die Skimmer-Blende, die Folie, die Dichtungen, die Wand und die entsprechenden Öffnungen im Skimmer. Drehen Sie alle Blechschrauben mit der Hand fest an, damit die Skimmer-Blende nicht beschädigt wird. Schneiden Sie jetzt mit einem Stanley-Messer die Folie auf der Innenseite der Skimmer-Blende und ebenfalls bei der Ansaugöffnung weg (Abb. 4).

Abb. 3



HINWEIS: Die Dichtung um die Ansaugöffnung (10) ist wichtig für eine wasserdichte Abdichtung während des Wassersaugens um den Ansauganschluss herum. Befestigen Sie die Ansaugabdeckung (12) und die Befestigung der Ansaugabdeckung (11) mit einer Schraube (8) an der Skimmer-Blende.

Abb. 4



Montage Einlaufdüsen-Fitting

1. Befestigen Sie die Dichtung der Einlaufdüse (17) in der Wandöffnung. Setzen Sie den Einlaufdüsen-Fitting (18) durch die Folie und die Wand von der Pool-Innenseite aus ein. Machen Sie einen kleinen Schnitt in die Folie und drücken Sie den Einlaufdüsen-Fitting hindurch.
2. Schrauben Sie jetzt die Einlaufdüse (16) im Uhrzeigersinn auf den Einlaufdüsen-Fitting, bis das Einlaufdüsenende nach unten zeigt.
3. Montieren Sie die Rundkopfmutter (20) auf der Kugel (21). Befestigen Sie die Kugel mit der Mutter im Einlaufdüsen-Fitting und drehen Sie den Deckverschluss (22) darauf. Vergewissern Sie sich, dass sich die Kugelposition von der Skimmer-Öffnung in wegströmender Richtung befindet.

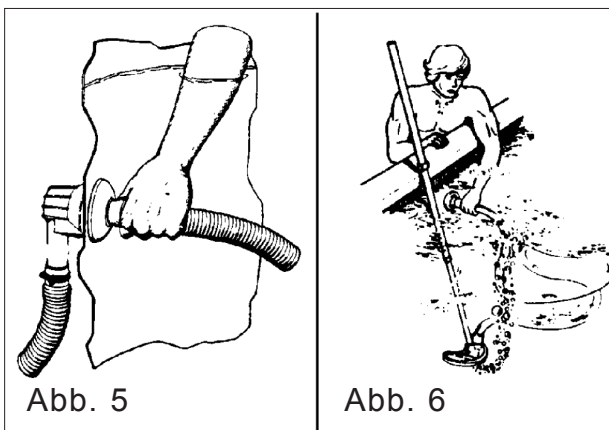
ACHTUNG: Halten Sie den Wasserstand immer zwischen den Wasserstandsmarkierungen auf der Skimmer-Blende.

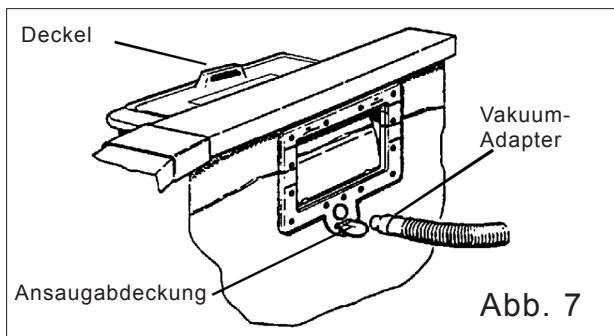
Überprüfen Sie nach der Montage des Skimmers, ob es undichte Stellen gibt, wenn der Pool gefüllt ist. Anhaltende Leckagen können den Pool beschädigen, wodurch er letztendlich einstürzen kann.

STAUBSAUGEN

Leeren Sie den Skimmer-Siebkorb, bevor Sie saugen.

1. Stellen Sie die Pumpe ab. Montieren Sie die Saugöffnung, den Stiel und den Schlauch. Ein guter flexibler Schlauch erzeugt die besten Saugergebnisse. Machen Sie das freie Ende des Schlauchs am Vakuuadapter (13) fest.
2. Schalten Sie die Pumpe ein. Halten Sie das freie Ende des Schlauchs gegen die Mündung des Einlaufdüsen-Fittings. Dadurch kommt Luft in den Schlauch. Wenn keine Luftblasen aus der Saugöffnung kommen, wurde alle Luft entfernt (siehe Abb. 5/6)





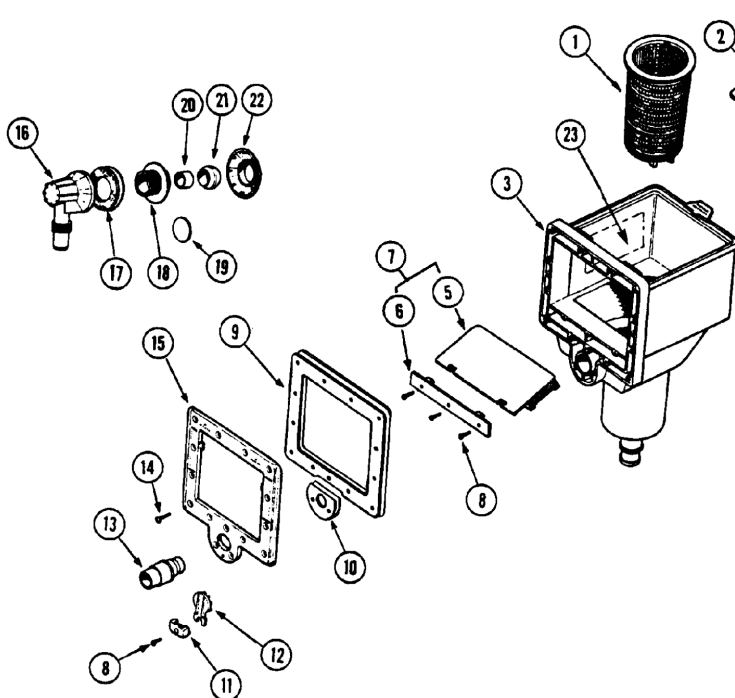
Vergewissern Sie sich, dass sich keine Luft unter dem Deckel befindet. Eingeschlossene Luft drückt den Deckel hoch.

Achtung: Versuchen Sie niemals, den Deckel in der ansaugenden Position zu installieren, wenn die Pumpe in Betrieb ist. Der Deckel könnte durch die starke Saugkraft der Pumpe plötzlich nach unten gezogen werden. Dies könnte zu Verletzungen an Ihren Händen oder Fingern führen.

3. Klappen Sie die Abdeckung der Vakuummöffnung (12), sodass diese nach unten zeigt. Platzieren Sie das verjüngte Ende des Vakuumsadapters mit dem angeschlossenen Schlauch in die Öffnung, indem Sie eine drehende Bewegung machen. (Abb. 7).
4. Der Deckel (2) hat zwei Funktionen: In der normalen Position bedeckt er die Oberseite des Filters. Während des Ansaugens wird dieser Deckel zur Abdeckplatte für das Ansaugen; sorgen Sie dafür, dass die Pumpe ausgeschaltet ist (OFF). Entfernen Sie den Deckel, drehen Sie ihn um 90° Grad, lassen Sie ihn nach innen gleiten und platzieren Sie ihn über den Korb.

5. Wenn sich der Deckel in der richtigen Position befindet, können Sie die Pumpe einschalten und den Pool-Boden absaugen.
6. Schalten Sie die Pumpe ab, wenn Sie fertig sind mit dem Saugen. Entfernen Sie den Vakuumschlauch mit dem daran befestigten Vakuumsadapter aus dem Pool. Reinigen Sie den Skimmer-Korb und den Filter. Bringen Sie den Deckel wieder in seine ursprüngliche Position auf dem Skimmer zurück. Schalten Sie die Pumpe ein, sodass der Skimmer wieder normal funktioniert.

STANDARD-SKIMMER TEILE



Nr.	Artikel	Menge	Beschreibung
1	1300-1002	1	Skimmer-Siebkorb
2	1121-1506	1	Skimmerdeckel
3	1121-1864	1	Skimmer
4	360-1794	1	Aufkleber
5	1121-1358	1	Skimmerklappe
6	340-1600	1	Befestigung Skimmer-Klappe
7	1107-1275	1	Skimmer-Klappe plus Befestigung
8	330-1008	4	Schrauben
9	307-1029	1	Oberseite Dichtung
10	307-1030	1	Unterseite Dichtung
11	340-2089	1	Befestigung Ansaugabdeckung
12	348-1028	1	Saugabdeckung
13	340-1590	1	Wasser-Saugadapter
14	330-1004	15	Schrauben
15	340-2090	1	Skimmer-Blende
16	340-1591	1	Einlaufdüse
17	307-1031	1	Dichtung für Einlaufdüse
18	340-1592	1	Adapter für Einlaufdüse
19	340-1594	1	Unterlegscheibe
20	340-1595	1	Rundkopfmutter
21	348-1027	1	Kugel
22	340-1593	1	Deckelverschluss für die Einlaufdüse
23	360-2023	1	Etikett Betriebsanleitung

POOL WINTERFEST MACHEN

Am Ende der Badesaison müssen Sie die nachfolgenden Anweisungen befolgen, um Ihren Pool winterfest zu machen.

Achtung! Lassen Sie nicht das ganze Wasser ablaufen und entfernen Sie die Folie nicht. Ein leeres Schwimmbecken kann einstürzen.

Wasserspiegel senken

- Senken Sie den Wasserstand in Ihrem Pool so weit ab, dass er ungefähr sechs Inch (15 cm) unter der Einlaufdüse endet (diesen Wasserstand durch regelmäßige Überprüfung so halten).
- Wenn Sie einen Skimmer haben, muss er unbedingt entleert werden, das Wasser im Skimmer darf auf keinen Fall gefrieren.

Alle Schrauben und Verbindungen überprüfen

- Überprüfen Sie, ob alle Bauteile und alle Elemente fest verankert sind und sich die Beckenwand nicht von den Bodenschienen gelöst hat.
- Überzeugen Sie sich, dass alle Verbindungen wasserdicht sind.

Auf Rost überprüfen

- Behandeln Sie alle Beschädigungen oder Rostflecken mit einem Lackstift.

Folie (Innenverkleidung) überprüfen

- Vergewissern Sie sich, dass das obere Ende der Folie noch immer über dem Beckenrand liegt und mit der Kunststoffabdeckung befestigt ist. Entfernen Sie die Folie nicht aus Ihrem Pool. Wenn die Folie des Pools entfernt wird, erlischt die Garantie. Pumpen Sie vor dem Winter nicht das ganze Wasser ab.

Leckagen

- Überprüfen Sie, ob die Verkleidung undichte Stellen aufweist. Durch Undichtigkeiten an Ihrem Schwimmbecken kann es im Winter schweren Schaden nehmen.

Pool-Zubehör

- Entfernen Sie alles Pool-Zubehör inklusive der Leiter. Der Skimmer und die Einlaufdüse werden nicht entfernt.

Filter

- Entfernen Sie den Filter und befolgen Sie die Anweisungen für das Winterfest-Machen Ihres Filters. Bewahren Sie die Pumpe und den Filter vor Winteranfang frostsicher auf.



Überwinterungsflüssigkeit

Das Mittel kann problemlos in Kombination mit Chlorprodukten verwendet werden. Wenn sich bereits Algen gebildet haben, erst „Schockbehandlung“ anwenden. Das Mittel muss in einem Eimer Wasser aufgelöst und dann gleichmäßig über die Wasseroberfläche verteilt werden. Während der Dosierung muss die Pumpe laufen. Dosierung 0,5 Liter pro 10 m³, nach ungefähr vier Wochen 0,3 Liter pro 10 m³.

Achtung! Nie mit anderen (Pool-) Chemikalien mischen, immer das Produkt in Wasser geben, nie andersherum.

Wenn Sie die Vorschriften zum Winterfest-Machen Ihres Pools nicht befolgen, kann die Garantie für Ihren Pool erlöschen. Befolgen Sie deshalb alle Anweisungen sorgfältig!