

# Dell EMC PowerEdge R240

Guía de especificaciones técnicas

## Notas, precauciones y advertencias

 **NOTA:** Una **NOTA** señala información importante que lo ayuda a hacer un mejor uso de su producto.

 **PRECAUCIÓN:** Una **PRECAUCIÓN** indica un potencial daño al hardware o pérdida de datos y le informa cómo evitar el problema.

 **ADVERTENCIA:** Una señal de **ADVERTENCIA** indica la posibilidad de sufrir daño a la propiedad, heridas personales o la muerte.

© 2018 Dell Inc. o sus filiales. Todos los derechos reservados. Dell, EMC, y otras marcas comerciales son marcas comerciales de Dell Inc. o de sus filiales. Puede que otras marcas comerciales sean marcas comerciales de sus respectivos propietarios.

<b>1 Descripción general del system PowerEdge R240 de Dell EMC.....</b>	<b>5</b>
Vista frontal del sistema.....	5
Paneles de control.....	6
Vista posterior del sistema.....	7
<b>2 Especificaciones técnicas.....</b>	<b>8</b>
Dimensiones del chasis.....	9
Peso del sistema.....	9
Especificaciones del procesador.....	10
Especificaciones de PSU.....	10
Especificaciones de ventiladores de enfriamiento.....	10
Especificaciones de la batería del Sistema.....	10
Especificaciones del soporte vertical para tarjetas de expansión.....	10
Especificaciones de la memoria.....	11
Especificaciones del controlador de almacenamiento.....	11
Especificaciones de la unidad.....	11
Unidades.....	11
Unidades ópticas.....	12
Especificaciones de puertos y conectores.....	12
Especificaciones de puertos USB.....	12
Especificaciones de puertos de NIC.....	12
Especificaciones de conector en serie.....	12
Especificaciones de puertos de VGA.....	13
Especificaciones de vídeo.....	13
Especificaciones ambientales.....	13
Temperatura de funcionamiento estándar.....	14
Temperatura de funcionamiento ampliada.....	15
Especificaciones de la contaminación gaseosa y de partículas.....	15
<b>3 Códigos de indicadores y diagnóstico del sistema.....</b>	<b>17</b>
Códigos indicadores de la condición del sistema y de ID. del sistema.....	17
Códigos del indicador LED de iDRAC directo.....	18
Códigos de los indicadores de la NIC.....	18
Códigos indicadores de la unidad de suministro de energía cableada no redundante.....	19
Códigos indicadores de unidades.....	20
<b>4 Obtención de ayuda.....</b>	<b>21</b>
Información de servicio de reciclado o vida útil.....	21
Cómo ponerse en contacto con Dell.....	21
Acceso a la información del sistema mediante QRL.....	21
Localizador de recursos rápido para el system PowerEdge R240 de Dell EMC.....	22
Asistencia automatizada con SupportAssist.....	22

**5 Instrucciones de seguridad..... 24**

# Descripción general del system PowerEdge R240 de Dell EMC

El system PowerEdge R240 de Dell EMC es un servidor de 1U compatible con lo siguiente:

- Un procesador escalable Intel Xeon
- Cuatro ranuras DIMM
- Unidad de suministro de energía de CA cableada
- Hasta cuatro unidades SAS, SATA o SSD de 3.5 pulgadas, cuatro unidades cableadas de 3.5 pulgadas o dos unidades cableadas de 3.5 pulgadas.

Para obtener más información acerca de unidades compatibles, consulte la sección [Especificaciones de unidad](#).

**NOTA:** Todas las instancias de unidades SAS, SATA y SSD se nombran como unidades en este documento, a menos que se indique lo contrario.

Temas:

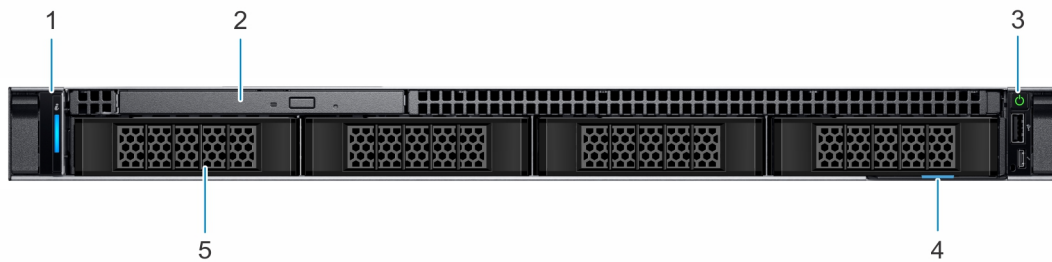
- [Vista frontal del sistema](#)
- [Vista posterior del sistema](#)

## Vista frontal del sistema



**Figura 1. Vista frontal del sistema de unidad de 4 x 3.5 pulgadas**

- |   |                            |   |                          |
|---|----------------------------|---|--------------------------|
| 1 | Panel de control izquierdo | 2 | Unidad óptica (opcional) |
| 3 | Panel de control derecho   | 4 | Etiqueta de información  |
| 5 | Unidad (4)                 |   |                          |



**Figura 2. Vista frontal del sistema de unidad cableada de 4 x 3.5 pulgadas**

- |   |                            |   |                          |
|---|----------------------------|---|--------------------------|
| 1 | Panel de control izquierdo | 2 | Unidad óptica (opcional) |
| 3 | Panel de control derecho   | 4 | Etiqueta de información  |
| 5 | Unidad (4)                 |   |                          |

**NOTA:** La funcionalidad de LED no es compatible con la configuración de unidad de disco cableada.

Para obtener más información sobre los puertos, consulte la sección [Especificaciones técnicas](#).

## Paneles de control

### Vista del panel de control izquierdo



**Figura 3. Vista del panel de control izquierdo**

- Indicador de condición e ID del sistema

## Vista del panel de control derecho



Figura 4. Vista del panel de control derecho

- Botón de encendido
- Puerto compatible con USB 2.0
- Indicador LED de iDRAC
- Puerto compatible con Micro USB 2.0 para iDRAC Direct

📘 **NOTA:** Para obtener más información sobre los puertos, consulte la sección [Especificaciones de puertos y conectores](#).

## Vista posterior del sistema

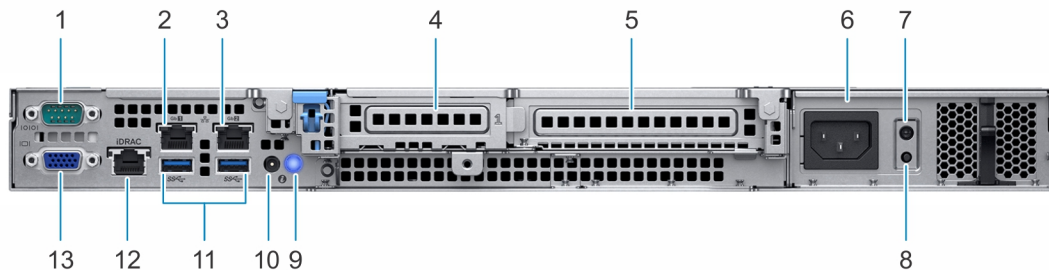


Figura 5. Vista posterior del sistema

- |    |   |    |  |
|----|---|----|--|
| 1  | Puerto serie  | 2  | Puerto NIC (Gb 1)  |
| 3  | Puerto NIC (Gb 2)   | 4  | Ranura para tarjetas de expansión PCIe de media altura     |
| 5  | Ranura para tarjetas de expansión PCIe de altura completa | 6  | Unidad de fuente de alimentación                           |
| 7  | LED de prueba automática incorporada (BIST) de la PSU     | 8  | Botón de prueba automática incorporada (BIST) de la PSU    |
| 9  | Botón de identificación del sistema                       | 10 | Puerto del cable del indicador de estado del sistema (CMA) |
| 11 | Puertos USB 3.0 (2)                                       | 12 | Puerto NIC dedicado de iDRAC                               |
| 13 | Puerto VGA  |    |  |

Para obtener más información sobre los puertos y conectores, consulte la sección [Especificaciones técnicas](#).

# Especificaciones técnicas

En esta se describen las especificaciones técnicas y ambientales del sistema.

Temas:

- Dimensiones del chasis
- Peso del sistema
- Especificaciones del procesador
- Especificaciones de PSU
- Especificaciones de ventiladores de enfriamiento
- Especificaciones de la batería del Sistema
- Especificaciones del soporte vertical para tarjetas de expansión
- Especificaciones de la memoria
- Especificaciones del controlador de almacenamiento
- Especificaciones de la unidad
- Especificaciones de puertos y conectores
- Especificaciones de vídeo
- Especificaciones ambientales



## Dimensiones del chasis

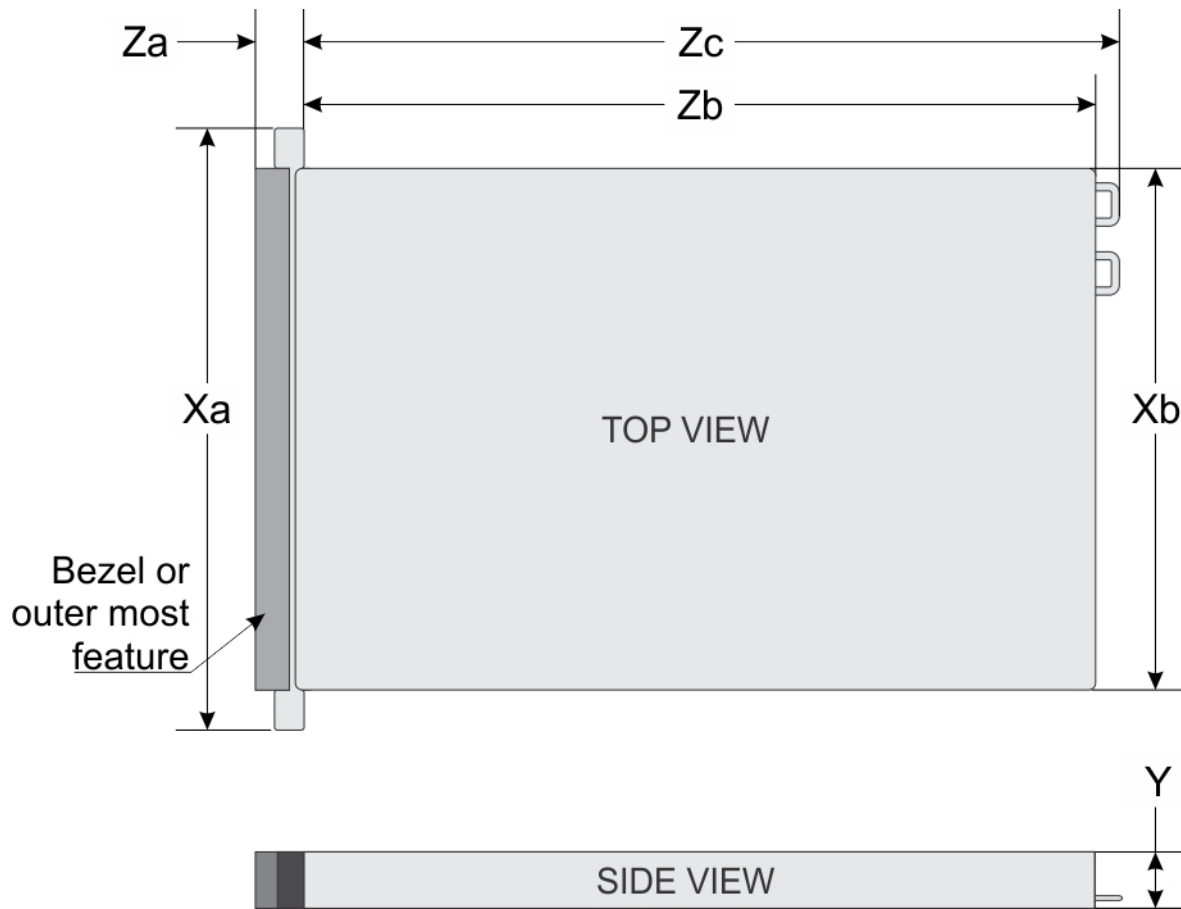


Figura 6. Dimensiones del chasis

Tabla 1. Dimensiones del chasis de PowerEdge R240 de Dell EMC

Xa	Xb	S	Za	Zb	Zc
482,0 mm (18.97 pulgadas)	434,0 mm (17.08 pulgadas)	42,8 mm (1.68 pulgadas)	Con bisel: 35.64 mm (1.4 pulgadas)  Sin bisel: 22 mm (0.87 pulgadas)	534.496 mm (21.04 pulgadas)	573.596 mm (22.58 pulgadas)

## Peso del sistema

Tabla 2. Peso del sistema PowerEdge R240 de Dell EMC

Configuración del Sistema	Peso máximo (con todas las unidades/SSD)
Unidades de 4 x 3.5 pulgadas	12.2 kg (26.89 lb)

# Especificaciones del procesador

Tabla 3. Especificaciones del procesador de PowerEdge R240 de Dell EMC

Procesadores admitidos	Número de procesadores admitidos
Procesador escalable Intel Xeon	Uno

# Especificaciones de PSU

El sistema PowerEdge R240 de Dell EMC es compatible con una unidad de suministro de energía (PSU) de CA cableada.

Tabla 4. Especificaciones de la PSU de PowerEdge R240 de Dell EMC

PSU	Clase	Disipación de calor (máxima)	Frecuencia	Voltaje	CA		Actual
					Línea alta de 100 a 240 V	Línea baja de 100 a 120 V	
250 W de CA	Bronze	1039 BTU/h	50/60 Hz	100-240 VAC, autoajustable	250 W	N/A	4 A-2 A

**NOTA:** Este sistema ha sido diseñado también para la conexión a sistemas de alimentación de TI con un voltaje entre fases no superior a 230 V.

# Especificaciones de ventiladores de enfriamiento

El system PowerEdge R240 de Dell EMC es compatible con los siguientes ventiladores de enfriamiento:

**NOTA:** Cuando seleccione o actualice la configuración del system, para garantizar un uso de energía óptimo, verifique el consumo de energía del system con Dell Energy Smart Solution Advisor, disponible en [Dell.com/ESSA](http://Dell.com/ESSA).

Tabla 5. Matriz de soporte del ventilador de PowerEdge R240 de Dell EMC

Almacenamiento frontal	Ventilador 1	Ventilador 2	Ventilador 3	Ventilador 4
Máximo conteo de unidades de 3.5 pulgadas permitidas = 2	Necesario cuando hay una PCIe instalada	Requerido	Requerido	N/A
Máximo conteo de unidades de 3.5 pulgadas permitidas = 4	Necesario cuando hay una PCIe instalada	Requerido	Requerido	Requerido

# Especificaciones de la batería del Sistema

El system PowerEdge R240 de Dell EMC es compatible con la batería de tipo botón de litio CR 2032 y 3 Vsystem

# Especificaciones del soporte vertical para tarjetas de expansión

El sistema PowerEdge R240 de Dell EMC es compatible con hasta dos PCI Express (PCIe) de 3.ª generación.

**Tabla 6. Ranuras de tarjetas de expansión compatibles con la tarjeta madre del sistema**

Ranura PCIe	Tarjeta vertical	Altura de la ranura de PCIe	Longitud de la ranura de PCIe	Anchura de la ranura
Ranura 1	PCIe x8	Perfil bajo	Longitud media	x8
Ranura 2	PCIe x16	Perfil bajo/altura completa	Longitud media	x16

## Especificaciones de la memoria

El sistema PowerEdge R240 es compatible con las siguientes especificaciones de memoria para un funcionamiento optimizado.

**Tabla 7. Especificaciones de la memoria**

Tipo de módulo DIMM	Rango de DIMM	Capacidad de DIMM	RAM mínima	RAM máxima
UDIMM	Rango único	8 GB	8 GB	32 GB
		16 GB	16 GB	64 GB
	Rango dual	8 GB	8 GB	32 GB
		16 GB	16 GB	64 GB

**Tabla 8. Sockets de módulo de memoria**

Sockets de módulo de memoria	Velocidad
Cuatro de 288 Patas	2666 MT/s

## Especificaciones del controlador de almacenamiento

El sistema PowerEdge R240 de Dell EMC es compatible con las siguientes tarjetas de controladora:

**Tabla 9. Tarjetas de controladora del system PowerEdge R240 de Dell EMC**

Controladoras internas	Controladoras externas
<ul style="list-style-type: none"> <li>· PERC H730P</li> <li>· PERC H330</li> <li>· S140</li> <li>· HBA330</li> </ul>	<ul style="list-style-type: none"> <li>· SAS Ext. de 12 Gbps HBA</li> </ul>

## Especificaciones de la unidad

### Unidades

El sistema PowerEdge R240 de Dell EMC es compatible con lo siguiente:

- SAS, SATA o SSD de intercambio activo de 4 x 3.5 pulgadas
- Unidades cableadas de 4 x 3.5 pulgadas
- Unidades cableadas de 2 x 3.5 pulgadas

**NOTA:** La funcionalidad de LED no es compatible con la configuración de unidad de disco duro cableada.

Backplane:

- Unidades SAS, SATA o unidades SSD de hasta 4 x 3.5 pulgadas
- Unidades SAS, SATA o unidades SSD de hasta 4 x 2.5 pulgadas

## Unidades ópticas

El system PowerEdge R240 de Dell EMC es compatible con las siguientes unidades ópticas.

**Tabla 10. Tipo de unidad óptica compatible**

Tipo de unidad compatible	Número de unidades compatibles
Unidad de DVD +/-RW o unidad SATA DVD-ROM dedicada	Uno

## Especificaciones de puertos y conectores

### Especificaciones de puertos USB

**Tabla 11. Especificaciones de USB del system PowerEdge R240 de Dell EMC**

Parte frontal		Parte posterior		Interno	
Tipo de puerto USB	No. de puertos	Tipo de puerto USB	No. de puertos	Tipo de puerto USB	No. de puertos
Puerto que cumple con los requisitos de USB 2.0	Uno	Puertos que cumplen con los requisitos de USB 3.0	2	Puerto compatible con USB 3.0 interno	Uno
Puerto que cumple con los requisitos de microUSB 2.0 para iDRAC Direct	Uno				

**NOTA:** El puerto que cumple con los requisitos de USB 2.0 solo se puede usar como puerto de administración o de iDRAC Direct.

### Especificaciones de puertos de NIC

El sistema PowerEdge R240 de Dell EMC es compatible con hasta dos puertos de controladora de interfaz de red (NIC) de 10/100/1000 Mbps ubicados en el panel posterior.

### Especificaciones de conector en serie

El system PowerEdge R240 de Dell EMC es compatible con un conector en serie en el panel posterior, que es un conector de 9 clavijas, de equipo de terminal de datos (DTE) y que cumple con los requisitos de 16550.

# Especificaciones de puertos de VGA

El system PowerEdge R240 de Dell EMC es compatible con un conector de VGA DB-15.

# Especificaciones de vídeo

El system PowerEdge R240 de Dell EMC es compatible con la controladora de gráficos integrada Matrox G200 con 16 MB de búfer de trama de vídeo.

**Tabla 12. Opciones de resolución de vídeo compatibles**

Solución	Tasa de actualización (Hz)	Profundidad del color (bits)
640 x 480	60, 72	8, 16, 24
800 x 600	60, 75, 85	8, 16, 24
1024 x 768	60, 75, 85	8, 16, 24
1152 x 864	60, 75, 85	8, 16, 24
1280 x 1024	60, 75	8, 16, 24

# Especificaciones ambientales

**NOTA:** Para obtener más información sobre las certificaciones medioambientales, consulte la *Hoja de datos medioambiental de productos* ubicada con los Manuales y documentos en [Dell.com/support/home](http://Dell.com/support/home).

**Tabla 13. Especificaciones de temperatura**

Temperatura	Especificaciones
Almacenamiento	De -40 a 65 °C (-40 a 149 °F)
Funcionamiento continuo (para altitudes inferiores a 950 m o 3117 pies)	De -10 °C a 35 °C (de 50 °F a 95 °F) sin que el equipo reciba la luz directa del sol
Aire limpio	Para obtener información acerca de Fresh Air, consulte la sección <a href="#">Temperatura de funcionamiento ampliada</a> .
Degradado de temperatura máxima (en funcionamiento y almacenamiento)	20 °C/h (36 °F/h)

**Tabla 14. Especificaciones de humedad relativa**

Humedad relativa	Especificaciones
Almacenamiento	5 % a 95 % de humedad relativa con un punto de condensación máximo de 33 °C (91 °F). La atmósfera debe estar sin condensación en todo momento.
En funcionamiento	Entre un 10% y un 80% de humedad relativa con un punto de condensación máximo de 29 °C (84,2 °F).

**Tabla 15. Especificaciones de vibración máxima**

Vibración máxima	Especificaciones
En funcionamiento	0,26 G <sub>rms</sub> de 5 Hz a 350 Hz (todas las orientaciones de funcionamiento)
Almacenamiento	1,88 G <sub>rms</sub> de 10 Hz a 500 Hz durante 15 minutos (evaluados los seis laterales)

**Tabla 16. Especificaciones de impulso de impacto máximo**

Impulso de impacto máximo	Especificaciones
En funcionamiento	Seis impulsos ejecutados consecutivamente en el sentido positivo y negativo de los ejes "x", "y" y "z", de 6 G durante un máximo de 11 ms.
Almacenamiento	Seis impulsos ejecutados consecutivamente en los ejes "x", "y" y "z", positivo y negativo (un impulso en cada lado del sistema), de 71 G durante un máximo de 2 ms.

**Tabla 17. Especificación de altitud máxima**

Altitud máxima	Especificaciones
En funcionamiento	3048 m (10,000 pies)
Almacenamiento	12 000 m (39 370 pies)

**Tabla 18. Especificaciones de reducción de temperatura de funcionamiento**

Reducción de la temperatura de funcionamiento	Especificaciones
Hasta 35 °C (95 °F)	La temperatura máxima se reduce 1 °C cada 300 m (1 °F/547 pies) por encima de los 950 m (3.117 pies).
De 35 a 40 °C (95 a 104 °F)	La temperatura máxima se reduce 1 °C cada 175 m (1 °F/319 pies) por encima de los 950 m (3.117 pies).
De 40 a 45 °C (104 a 113 °F)	La temperatura máxima se reduce 1 °C cada 125 m (1 °F/228 pies) por encima de los 950 m (3.117 pies).

## Temperatura de funcionamiento estándar

**Tabla 19. Especificaciones de temperatura de funcionamiento estándar**

Temperatura de funcionamiento estándar	Especificaciones
Funcionamiento continuo (para altitudes inferiores a 950 m o 3117 pies)	De 10 °C a 35 °C (de 50 °F a 95 °F) sin que el equipo reciba la luz directa del sol.

# Temperatura de funcionamiento ampliada

Tabla 20. Especificaciones de la temperatura de funcionamiento ampliada

Temperatura de funcionamiento ampliada	Especificaciones
Funcionamiento continuado	<p>De 5 °C a 40 °C con una humedad relativa de 5 % a 85 % y un punto de condensación de 29 °C.</p> <p><b>NOTA:</b> Fuera de la temperatura de funcionamiento estándar (de 10 °C a 35 °C), el sistema puede funcionar de manera continua a temperaturas de hasta 5 °C y alcanzar los 40 °C.</p> <p>Para temperaturas comprendidas entre 35 °C y 40 °C, se reduce la temperatura máxima permitida 1 °C cada 175 m (1 °F cada 319 pies) por encima de 950 m (3,1171 pies).</p>
≤ 1% de las horas de funcionamiento anuales	<p>De -5 °C a -45 °C con una humedad relativa de 5 % a 90% y un punto de condensación de 29 °C.</p> <p><b>NOTA:</b> Fuera del intervalo de temperatura de funcionamiento estándar (de 10 °C a 35 °C), el sistema puede funcionar a una temperatura mínima de -5 °C o máxima de 45 °C durante un máximo del 1 % de sus horas de funcionamiento anuales.</p> <p>Para temperaturas comprendidas entre 40 °C y 45 °C, se reduce la temperatura máxima permitida 1 °C cada 125 m (1 °F cada 228 pies) por encima de 950 m (3,117 pies).</p>

**NOTA:** Al funcionar en el intervalo de temperaturas ampliado, el rendimiento del sistema puede verse afectado.

**NOTA:** Cuando el sistema funciona en el rango de temperatura ampliado, se pueden informar advertencias de temperatura ambiente en el registro de eventos del sistema.

## Restricciones de la temperatura de funcionamiento ampliada

- No inicie el sistema en frío debajo de los 5 °C.
- La temperatura de funcionamiento especificada es para una altitud máxima de 950 m para enfriamiento de Fresh Air.
- Se necesitan cuatro ventiladores del sistema.
- Es compatible con un procesador de hasta 71 W.
- No se admite GPU.
- No se admiten tarjetas periféricas que no hayan sido autorizadas por Dell ni tarjetas periféricas superiores a 25 W.

## Especificaciones de la contaminación gaseosa y de partículas

En la tabla a continuación, se definen las limitaciones que ayudan a evitar daños en el equipo de TI y/o fallas de contaminación gaseosa o de partículas. Si los niveles de contaminación gaseosa o de partículas están por encima de los límites especificados y causan daños o fallas en el equipo, es posible que deba corregir las condiciones medioambientales. La solución de las condiciones medioambientales será responsabilidad del cliente.

**Tabla 21. Especificaciones de contaminación de partículas**

Contaminación de partículas	Especificaciones
Filtración de aire	<p>ISO clase 8 por ISO 14644-1 define la filtración de aire de centro de datos con un límite de confianza superior del 95%.</p> <p><b>ⓘ</b> <b>NOTA:</b> Esta condición solo se aplica a los ambientes de centro de datos. Los requisitos de la filtración de aire no se aplican a los equipos de TI designados para ser utilizados fuera del centro de datos, en entornos tales como una oficina o una fábrica.</p> <p><b>ⓘ</b> <b>NOTA:</b> El aire que entre en el centro de datos tiene que tener una filtración MERV11 o MERV13.</p>
Polvo conductor	<p>El aire debe estar libre de polvo conductor, filamentos de zinc u otras partículas conductoras.</p> <p><b>ⓘ</b> <b>NOTA:</b> Se aplica a entornos de centro de datos y entornos de centro sin datos.</p>
Polvo corrosivo	<ul style="list-style-type: none"> <li>El aire debe estar libre de polvo corrosivo.</li> <li>El polvo residual que haya en el aire debe tener un punto delicuescente inferior a una humedad relativa del 60%.</li> </ul> <p><b>ⓘ</b> <b>NOTA:</b> Se aplica a entornos de centro de datos y entornos de centro sin datos.</p>

**Tabla 22. Especificaciones de contaminación gaseosa**

Contaminación gaseosa	Especificaciones
Corrosión del cupón de cobre	<300 Å cada mes por Clase G1 de acuerdo con ANSI/ISA71.04-1985.
Corrosión del cupón de plata	<200 Å cada mes de acuerdo con AHSRAE TC9.9.

**ⓘ** **NOTA:** Niveles máximos de contaminación corrosiva medidos al ≤50% de humedad relativa



# Códigos de indicadores y diagnóstico del sistema

Los indicadores de diagnóstico situados en el panel frontal del sistema muestran el estado del sistema durante el inicio del sistema.

Temas:

- Códigos indicadores de la condición del sistema y de ID. del sistema
- Códigos del indicador LED de iDRAC directo
- Códigos de los indicadores de la NIC
- Códigos indicadores de la unidad de suministro de energía cableada no redundante
- Códigos indicadores de unidades

## Códigos indicadores de la condición del sistema y de ID. del sistema

El indicador de ID y estado del sistema está ubicado en el panel de control izquierdo del sistema.



**Figura 7. Indicador de estado e ID del sistema**

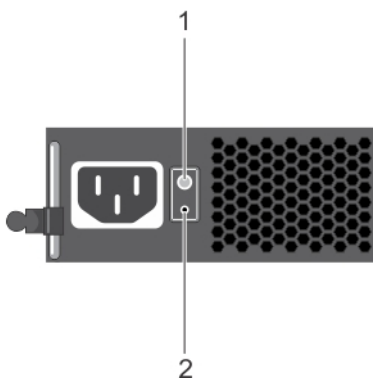


**Tabla 25. Códigos de los indicadores de la NIC**

Estado	Estado
Los indicadores de actividad y de enlace están apagados.	La NIC no está conectada a la red.
El indicador de enlace emite una luz verde y el indicador de actividad emite una luz verde parpadeante.	La NIC está conectada a una red válida a la máxima velocidad de puerto y se envían o reciben datos.
El indicador de enlace emite una luz ámbar y el indicador de actividad emite una luz verde parpadeante.	La NIC está conectada a una red válida a menos de la máxima velocidad de puerto y se envían o reciben datos.
El indicador de enlace emite una luz verde y el indicador de actividad está apagado.	La NIC está conectada a una red válida a la máxima velocidad de puerto y no se envían ni reciben datos.
El indicador de enlace emite una luz ámbar y el indicador de actividad está apagado.	La NIC está conectada a una red válida a menos de la máxima velocidad de puerto y no se envían ni reciben datos.
El indicador de enlace emite una luz verde parpadeante y el indicador de actividad está apagado.	La identificación de la NIC se habilita mediante la utilidad de configuración de la NIC.

## Códigos indicadores de la unidad de suministro de energía cableada no redundante

Pulse el botón de autodiagnóstico para llevar a cabo una comprobación rápida del estado de la unidad de fuente de alimentación (PSU) cableada no redundante del sistema.



**Figura 9. Indicador de estado de la fuente de alimentación de CA cableada no redundante y botón de autodiagnóstico**

- |                            |  |
|----------------------------|--|
| 1 Botón de autodiagnóstico | 2 Indicador de estado de la unidad de fuente de alimentación de CA |
|----------------------------|--|

**Tabla 26. indicador de estado de la unidad de fuente de alimentación de CA no redundante**

Patrón de los indicadores de alimentación	Estado
Apagado	La alimentación no está conectada o la fuente de alimentación es defectuosa.
Verde	Una fuente de alimentación válida está conectada a la unidad de fuente de alimentación y la unidad de fuente de alimentación está operativa.

# Códigos indicadores de unidades

Los LED del portaunidades indican el estado de cada unidad. Cada portaunidades del sistema tiene dos LED: un LED de actividad (verde) y un LED de estado (bicolor, verde y ámbar). El LED de actividad parpadea cuando se accede a la unidad.



**Figura 10. Indicadores de unidades**

- 1 Indicador LED de actividad de la unidad
- 2 Indicador LED de estado de la unidad
- 3 Etiqueta de capacidad de la unidad

**ⓘ** **NOTA:** Si la unidad se encuentra en modo Advanced Host Controller Interface (Interfaz de controladora host avanzada o AHCI), el indicador LED de estado no se encenderá.

**Tabla 27. Códigos indicadores de unidades**

Código indicador de estado de la unidad	Estado
Parpadea en verde dos veces por segundo	Identificación de la unidad o preparación para la extracción.
Apagado	Unidad lista para la extracción. <b>ⓘ</b> <b>NOTA:</b> El indicador de estado de la unidad permanece apagado hasta que se inicializan todas las unidades una vez que se enciende el system Durante este tiempo, las unidades no están listas para su extracción.
Parpadea en verde, en ámbar y a continuación se apaga	Error predictivo de la unidad
Parpadea en ámbar cuatro veces por segundo	Error de la unidad.
Parpadea en verde lentamente.	Recreación de la unidad.
Luz verde fija	Unidad en línea.
Parpadea en color verde durante tres segundos, en ámbar durante tres segundos y se apaga después de seis segundos	Recreación detenida.

# Obtención de ayuda

Temas:

- [Información de servicio de reciclado o vida útil](#)
- [Cómo ponerse en contacto con Dell](#)
- [Acceso a la información del sistema mediante QRL](#)
- [Asistencia automatizada con SupportAssist](#)

## Información de servicio de reciclado o vida útil

Los servicios de reciclaje y recuperación se ofrecen para este producto en determinados países. Si desea desechar componentes del sistema, visite [Dell.com/recyclingworldwide](https://Dell.com/recyclingworldwide) y seleccione el país correspondiente.

## Cómo ponerse en contacto con Dell

Dell proporciona varias opciones de servicio y asistencia en línea y por teléfono. Si no dispone de una conexión a Internet activa, puede encontrar información de contacto en la factura de compra, en el comprobante de entrega o en el catálogo de productos de Dell. La disponibilidad varía según el país y el producto y es posible que algunos de los servicios no estén disponibles en su área. Si desea ponerse en contacto con Dell para tratar asuntos relacionados con las ventas, la asistencia técnica o el servicio al cliente:

- 1 Vaya a [Dell.com/support/home](https://Dell.com/support/home)
- 2 Seleccione su país del menú desplegable en la esquina inferior derecha de la página.
- 3 Para obtener asistencia personalizada:
  - a Introduzca la etiqueta de servicio del sistema en el campo **Enter your Service Tag (Introducir etiqueta de servicio)**.
  - b Haga clic en **Submit (Enviar)**.

Aparece la página de asistencia que muestra las diferentes categorías de asistencia.
- 4 Para obtener asistencia general:
  - a Seleccione la categoría del producto.
  - b Seleccione el segmento del producto.
  - c Seleccione el producto.

Aparece la página de asistencia que muestra las diferentes categorías de asistencia.
- 5 Para obtener detalles de contacto de Dell Global Technical Support:
  - a Haga clic en [Soporte técnico global](#)
  - b La página **Contact Technical Support (Contactar con el servicio de asistencia técnica)** se muestra con detalles para llamar a, hablar por chat con, o enviar correos electrónicos al equipo de Dell Global Technical Support.

## Acceso a la información del sistema mediante QRL

### Prerrequisitos

Asegúrese de que el teléfono inteligente o tablet tiene el código QR escáner instalado.

El QRL contiene la siguiente información acerca del sistema:

- Vídeos explicativos
- Materiales de referencia, que incluyen el Manual de instalación y servicio, y una descripción general mecánica

- La etiqueta de servicio del sistema para acceder de manera rápida su configuración hardware específica y la información de la garantía
- Un vínculo directo a Dell para ponerse en contacto con el servicio de asistencia técnica y equipos de ventas

#### Pasos

- 1 Vaya a [Dell.com/qrl](http://Dell.com/qrl) y navegue hasta un producto específico o
- 2 Utilice el teléfono inteligente o la tableta para explorar el código de recursos rápido (QR) específico del modelo en el sistema o en la sección del Localizador de recursos rápido.

## Localizador de recursos rápido para el system PowerEdge R240 de Dell EMC



Figura 11. Localizador de recursos rápido para el system PowerEdge R240 de Dell EMC

## Asistencia automatizada con SupportAssist

Dell EMC SupportAssist es una oferta de servicios opcional de Dell EMC que automatiza el soporte técnico para sus dispositivos de redes, almacenamiento y servidor de Dell EMC. Mediante la instalación y la configuración de la aplicación SupportAssist en su entorno de TI, puede recibir los siguientes beneficios:

- **Detección de problemas automatizada:** SupportAssist supervisa los dispositivos de Dell EMC y detecta automáticamente los problemas de hardware, de manera proactiva y predictiva.
- **Creación de casos automatizados:** cuando se detecta un problema, SupportAssist abre automáticamente un caso de soporte con el soporte técnico de Dell EMC.
- **Recopilación de diagnósticos automatizados:** SupportAssist recopila automáticamente información de estado del sistema de sus dispositivos y la carga de forma segura a Dell EMC. El soporte técnico de Dell EMC utiliza esta información para solucionar el problema.
- **Comunicación proactiva:** un agente de soporte técnico de Dell EMC se comunica con usted acerca del caso de soporte y le ayuda a resolver el problema.

Los beneficios disponibles varían según los derechos del servicio de Dell EMC adquiridos para su dispositivo. Para obtener más información sobre SupportAssist, vaya a [Dell.com/supportassist](https://Dell.com/supportassist).

## Instrucciones de seguridad

- ⚠ ADVERTENCIA:** Siempre que necesite levantar el system, pida la ayuda de otros. Con el fin de evitar lesiones, no intente mover el system usted solo.
- ⚠ ADVERTENCIA:** Si abre o extrae la cubierta del system cuando el system está encendido, se arriesga a recibir una descarga eléctrica.
- ⚠ PRECAUCIÓN:** No utilice el system sin la cubierta durante más de cinco minutos.
- ⚠ PRECAUCIÓN:** Muchas de las reparaciones deben ser realizadas únicamente por un técnico de servicio autorizado. El usuario debe llevar a cabo únicamente las tareas de solución de problemas y las reparaciones sencillas autorizadas en la documentación del producto o indicadas por el personal de servicio y de asistencia en línea o telefónica. Los daños causados por reparaciones no autorizadas por Dell no están cubiertos por la garantía. Lea y siga las instrucciones de seguridad que se envían con el producto.
- ⓘ NOTA:** Se recomienda utilizar siempre una alfombra y una muñequera antiestáticas al manipular los componentes del interior del system.
- ⓘ NOTA:** Para garantizar un funcionamiento correcto y una refrigeración adecuada, todos los compartimentos y los ventiladores del system deben estar ocupados en todo momento con un componente o un módulo de relleno.