

מדריך מסילה, תושבת ומגש של Dell Technologies

אוגוסט 2025

שים לב: תוכן זה תורגם באמצעות בינה מלאכותית (AI). הוא עשוי להכיל שגיאות ומסופק "כמות שהוא" ללא כל אחריות מכל סוג שהוא. כדי לראות את התוכן המקורי (שאינו מתורגם), עיין בגרסה האנגלית. אם יש לך שאלות או חששות בנוגע לתוכן זה, פנה אל Dell בכתובת Dell.Translation.Feedback@dell.com.

הערות, התראות ואזהרות

הערה  "הערה" מציינת מידע חשוב שמסייע להשתמש במוצר ביתר יעילות.

התראה  "זהירות" מציינת נזק אפשרי לחומרה או אובדן נתונים, ומסבירה כיצד ניתן למנוע את הבעיה.

אזהרה  אזהרה מציינת אפשרות לנזקי רכוש, נזקי גוף או מוות.

תוכן עניינים

4	פרק 1: חומרת המרה של Dell IR7000
7	פרק 2: מסילות
7	מסילות ארון תקשורת
15	פרטים טכניים עבור מסילות ארון תקשורת
17	פרק 3: סוגריים מרובעים
17	סוגריים מרובעים
24	סוגריים פרטים טכניים
27	פרק 4: מגשי
27	מגשי
28	מגשים פרטים טכניים
30	פרק 5: עיון מהיר
33	פרק 6: התמיכה של Dell

חומרת המרה של Dell IR7000

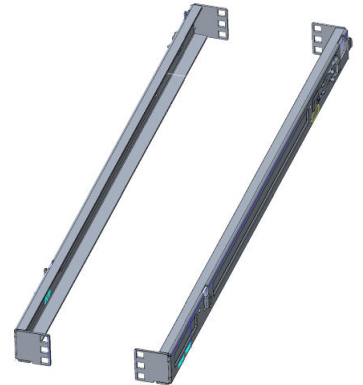
הסעיף הבא מתאר את חומרת ההמרה של Dell IR7000.
לקבלת רשימה של ציוד מיתוג עם מסילות מתאימות, עיין עיון מהיר.

טבלה 1. מסילות המרה ומגש PowerSwitch-21

מדיע נוסף	מק"ט	מספר חלק	גובה ארון תקשורת	תיאור המסילה או המגש	קיצור
מסילות המרה: המרת פתרונות מתגים סטנדרטיים ברוחב 1U בגודל 19 אינץ' להרכבה בארון התקשורת IR7000 בגודל 21 אינץ' של Dell.	BFQN-770	1P9PD	1U	ערכות מסילות המרה	1U-19TO21-BR
מסילות המרה: המרת פתרונות מתגים סטנדרטיים ברוחב 2U בגודל 19 אינץ' להרכבה בארון התקשורת IR7000 בגודל 21 אינץ' של Dell.	BGBG-770	CWN12	2U	ערכות מסילות המרה	2U-19TO21-BR
המגש מאפשר קישוריות DC Busbar בארון התקשורת. עליך להזמין ערכת DC PSU IO/PSU כדי להשלים את התקנת המתג. הכנס את תצורת Z9864F-ON שתצורתה נקבעה במלואה באמצעות יחידות ספקי כוח DC IO/PSU ומאוררי IO/PSU Z9864F-ON ReadyRail (באמצעות רגיל).	,BGBC-770 BFZV-770	NPJ1Y	1U/2U	מגש Z9864F-ON (IO/PSU) PowerSwitch -21 (DC בלבד)	1U2U-19TO21-DCCONV-TR
המגש מאפשר קישוריות DC Busbar בארון התקשורת. עליך להזמין 2 יחידות ספקי כוח DC כדי להשלים את התקנת המתג. הכנס את Z9664F-ON שתצורתו נקבעה במלואה באמצעות יחידות ספקי כוח DC IO/PSU ומאוררי IO/PSU לתוך מגש זה (באמצעות Z9664F-ON ReadyRail סטנדרטי).	,BFZT-770 BFZS-770	HHKNT	1U/2U	מגש Z9664F-ON (IO/PSU) PowerSwitch -21 (DC בלבד)	1U2U-19TO21-DCCONV-TR
המגש מאפשר קישוריות DC Busbar בארון התקשורת. עליך להזמין 2 יחידות ספקי כוח DC כדי להשלים את התקנת המתג. הכנס את Z9432F-ON שתצורתו נקבעה במלואה באמצעות יחידות ספקי כוח DC IO/PSU ומאוררי IO/PSU לתוך מגש זה (באמצעות Z9432F-ON ReadyRail סטנדרטי).	,BFZY-770 BFZW-770	RRF86	1U/2U	מגש Z9432F-ON (IO/PSU) PowerSwitch 21 (DC בלבד)	1U2U-19TO21-DCCONV-TR
המגש מאפשר קישוריות DC Busbar בארון התקשורת. עליך להזמין 2 יחידות ספקי כוח DC כדי להשלים את התקנת המתג. הכנס את דגם S3248T-ON שתצורתו הוגדרה במלואה באמצעות יחידות ספקי כוח DC IO/PSU ומאוררי IO/PSU לתוך מגש זה (באמצעות S3248T-ON ReadyRail סטנדרטי).	,BFZR-770 BFZZ-770	KGF3T	1U/2U	מגש מתג PowerSwitch (IO/PSU) S3248T-ON -21 (DC בלבד)	1U2U-19TO21-DCCONV-TR
המגש מאפשר קישוריות DC Busbar בארון התקשורת. עליך להזמין 2 יחידות ספקי כוח DC כדי להשלים את התקנת המתג. הכנס את S5232F-ON/S5248F-ON עם יחידות ספקי כוח DC IO/PSU ומאוררי DC לתוך מגש זה (באמצעות S5232F-ON/ S5248F-ON ReadyRail סטנדרטי).	,BFZX-770 BGBB-770	W0WNR	1U/2U	מגש מתג PowerSwitch (IO/PSU DC) S5232F-ON/S5248F-ON -21 (בלבד)	1U2U-19TO21-DCCONV-TR

1U-19TO21-BR: ערכת מסילות המרה (1P9PD) 1U

משמש להתקנת המתג בפתרון ארון תקשורת Dell IR7000 בגודל 21 אינץ'.



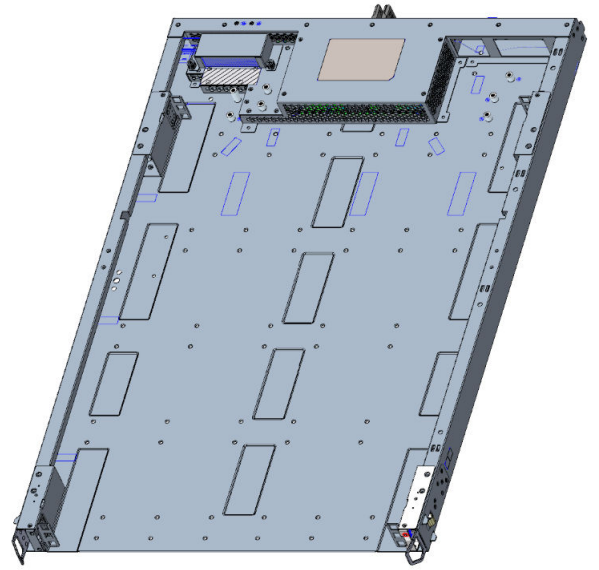
2U-19TO21-BR: ערכת מסילות המרה (CWN12) 2U

משמש להתקנת המתג בפתרון ארון תקשורת Dell IR7000 בגודל 21 אינץ'.



1U2U-19TO21-DCCONV-TR: מגש PowerSwitch-21 (NPJ1Y,) (WOWNR-1 HHKNT, RRF86, KGF3T)

משמש להתקנת המתג במגש, שמתחבר לאחר מכן למוט אפיק DC הקיים מראש בפתרון ארון התקשורת IR7000 בגודל 21 אינץ' של Dell.



מסילות

הסעיפים הבאים מתארים את מסילות ארון התקשורת של Dell Networking .

נושאים:

- מסילות ארון תקשורת
- פרטים טכניים עבור מסילות ארון תקשורת

מסילות ארון תקשורת

לקבלת רשימה של ציוד מיתוג עם מסילות מתאימות, עיין עיון מהיר .

טבלה 2. מסילות ארון תקשורת

קיצור	תיאור המסילה	גובה ארון תקשורת	מספר חלק	מק"ט	מידע נוסף
1U-S-RR	מסילות ReadyRails סטנדרטיות ⁽¹⁾	1U	N243X	,BBGY-770 BDRL-770	מגלשות הרכבה סטנדרטיות מסוג Dell ReadyRails. A5. עבור מתג רחב של 434 מ"מ (17.08 אינץ').
1U-R-RR	מסילות ReadyRails הפיכות	1U	J9CKF	BCFQ-770	מסילות Dell ReadyRails סטנדרטיות שבהן ניתן להפוך את המסילות. עבור מתג רחב של 434 מ"מ (17.08 אינץ'). <ul style="list-style-type: none"> • הרכבה דו-כיוונית של מתג כניסה/יציאה (התקנה מלפנים או מאחור של ארון התקשורת). • גישה לניתוב כבל החשמל בתוך המסילה ומייצב הכבל (לדוגמה, נתב את כבל החשמל דרך נקודת היציאה במסילה עצמה).
1U-M-RR	מסילות ReadyRails מותאמות	1U	HRTVK	BCIN-770	דומה ל- ReadyRails הרגיל אך עם הסרת העצירה. תומך בארון תקשורת באורך 450 מ"מ עד 793 מ"מ (17.72 אינץ' עד 31.2 אינץ').
2U-S-RR	מסילות ReadyRails סטנדרטיות ⁽¹⁾	2U	6CJRH	BBJF-770	מגלשות הרכבה B9 ReadyRails סטנדרטיות. לשימוש עם מוצרי Z9264F-ON, S6100-ON או S5296-ON.
2U-E-RR	מסילות ReadyRails מורחבות.	2U	NKFHM	BBMQ-575	יש להשתמש עם מסילות B9 ReadyRails הסטנדרטיות, אך נבנה במיוחד לתרחישים של התקנה לאחור. מאפשר היסט פנים נוסף בגודל 9 אינץ' כדי ליישר קו עם שרתים ארוכים יותר.
1U-Z93xx-RR	ReadyRails Z9332F-ON	1U	08P6H	BDKS-770	השתמש עם מתג רחב 438.5 מ"מ (17.26 אינץ'). משתמש במיקום ברגים שונה מזה של מסילות ReadyRails רגילות. אורך ארון התקשורת הוא 17.18 עד 32.30 אינץ' (436.4 מ"מ עד 820.4 מ"מ).
1U-S52-S4112-4P	מסילות מסדרת S5212F-ON ו-S4112-ON. המגש הכפול של S5212F-ON.	1U	TTVK9	BCQY-770	השתמש במסילות אלה עם המגשים הכפולים מסדרת S4112-ON או S5212F-ON בהתקנות בארבעה עמודים.
1U-EMC-3.14-RR	מסילות מסגרת EMC Gen3.14	1U	19T1K	BFZQ-770	מסילות EMC לשימוש בארונות תקשורת בעלי ארבעה עמודים בהרכבה אחורית (צד הקלט/פלט של המתג פונה לחלק האחורי של ארון התקשורת). לשימוש עם מתג רחב 434 מ"מ (17.08 אינץ').

טבלה 2. מסילות ארון תקשורת (המשך)

קיצור	תיאור המסילה	גובה ארון תקשורת	מספר חלק	מק"ט	מידע נוסף
					<ul style="list-style-type: none"> 558.8 מ"מ, 711.2 מ"מ או 787.4 מ"מ (22 אינץ', 28 אינץ' או 31 אינץ') היסט מוטת ארון תקשורת של 558.8 מ"מ עד 863.6 מ"מ (22 אינץ' עד 34 אינץ')
1U-EMC-3-RR	מסילות מסגרת צג מדור שלישי של EMC.	1U	V45CP	לא רלוונטי	<p>מסילות EMC לשימוש בארונות תקשורת בעלי ארבעה עמודים בהרכבה אחורית (צד הקלט/פלט של המתג פונה לחלק האחורי של ארון התקשורת). לשימוש עם מתג רחב 434 מ"מ (17.08 אינץ').</p> <ul style="list-style-type: none"> היסט של 558.8 מ"מ, 711.2 מ"מ או 787.4 מ"מ (22 אינץ', 28 אינץ' או 31 אינץ'). טווח של 558.8 מ"מ עד 863.6 מ"מ (22 אינץ' עד 34 אינץ') של ארון תקשורת.
2U-EMC-Z92xx-RR	מסילות מסגרת צג EMC 2RU מדור Gen3/3.14	2U	150-042-005	לא רלוונטי	<p>מסילות ספציפיות לפלטפורמה שנמצאות בשימוש עם מסילות מסגרת מדור 3.14 או דור 3. השתמש במסילות EMC אלה עם ארונות תקשורת בעלי ארבעה עמודים להרכבה אחורית (צד הקלט/פלט של המתג פונה לחלק האחורי של ארון התקשורת).</p> <ul style="list-style-type: none"> היסט של 558.8 מ"מ, 711.2 מ"מ או 787.4 מ"מ (22 אינץ', 28 אינץ' או 31 אינץ'). מוטת ארון תקשורת של 558.8 מ"מ עד 914 מ"מ (22 אינץ' עד 36 אינץ').
1U-DN-RR	סדרות Z9432F-ON, S4300-ON ו-S5448F-ON	1U	TDYXP	BDYT-770	<p>עבור מתג רחב של 438.5 מ"מ (17.26 אינץ'). הרכבה בארון תקשורת על ארבעה עמודים.</p> <ul style="list-style-type: none"> מרווח של 539.7 מ"מ עד 1041.4 מ"מ (21.25 אינץ' עד 41 אינץ').
2U-DN-RR	Z9864F-ON או Z9664F-ON ReadyRails	2U	N7WVX	BEOZ-770	<p>מסילות ReadyRails ספציפיות לפלטפורמה. השתמש עם מתג RU ברוחב 438.5 מ"מ (17.26 אינץ').</p> <ul style="list-style-type: none"> מוטת ארון תקשורת של 558.8 מ"מ עד 1066.8 מ"מ (22 אינץ' עד 42 אינץ').
2U-DN-4P	ערכת מסילות מיוחדות Z9664F-ON	2U	JGF0H	BEOX-770	<p>מסילה ספציפית לפלטפורמה עם תושבת של 4 עמודים. השתמש עם מתג RU ברוחב 438.5 מ"מ (17.26 אינץ').</p> <ul style="list-style-type: none"> מוטת ארון תקשורת של 584.2 מ"מ עד 787.4 מ"מ (23 אינץ' עד 31 אינץ').
2U-EMC-RR	ערכת מסילות Z9664F-ON EMC	2U	JC5HG	לא רלוונטי	<p>מסילות ספציפיות לפלטפורמה שנמצאות בשימוש עם מסגרת RU מדור 3.14 או דור 3. השתמש במסילות EMC אלה עם הרכבה אחורית (צד הקלט/פלט של המתג פונה לחלק האחורי של ארון התקשורת בעל ארבעת העמודים).</p> <ul style="list-style-type: none"> היסט של 711.2 מ"מ או 787.4 מ"מ (28 אינץ' או 31 אינץ'). מוטת ארון תקשורת של 558.8 מ"מ עד 914 מ"מ (22 אינץ' עד 36 אינץ').
1U-DN-RR הפיך	סדרות Z9432F-ON, S4300-ON ו-S5448F-ON	1U	X54PT	BFBG-770	<p>עבור מתג רחב של 438.5 מ"מ (17.26 אינץ'). הרכבה בארון תקשורת על ארבעה עמודים.</p> <ul style="list-style-type: none"> מוטת ארון תקשורת של 560 מ"מ עד 877 מ"מ (22 אינץ' עד 34.5 אינץ').
1U-EMC-Gen3/3.14-RR	מסילות מסגרת צג של EMC דור 3/3.14 עבור סדרות S5448F-ON, Z9332F-ON, S4300-ON ו-Z9432F-ON	1U	6DWDR	BGBF-770	<p>מסילות EMC לשימוש בארונות תקשורת בעלי ארבעה עמודים בהרכבה אחורית (צד הקלט/פלט של המתג פונה לחלק האחורי של ארון התקשורת). השתמש עם מתג רחב 438.5 מ"מ (17.26 אינץ').</p>

טבלה 2. מסילות ארון תקשורת (המשך)

מידע נוסף	מק"ט	מספר חלק	גובה ארון תקשורת	תיאור המסילה	קיצור
<ul style="list-style-type: none"> היסט 711.2 מ"מ או 787.4 מ"מ (28 אינץ' או 31 אינץ') מוטת ארון תקשורת של 558.8 מ"מ עד 863.6 מ"מ (22 אינץ' עד 34 אינץ') 					

(1) מסילות NEBS "ארון תקשורת עמוק" מורחבות למתגי 2RU, זמינות לפי דרישה.

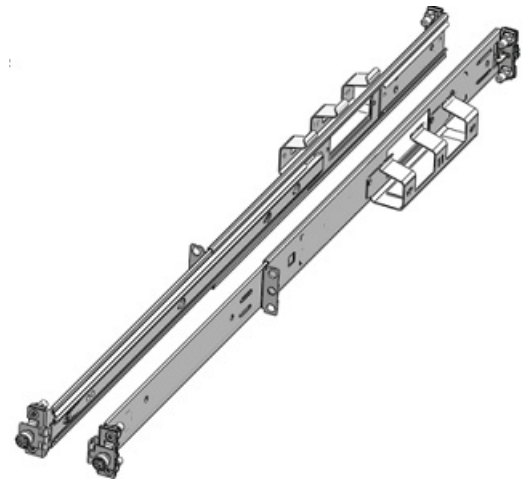
1U-S-RR: 1RU Standard ReadyRail (N243X)

לשימוש עם מתג רחב 434 מ"מ (17.08 אינץ').



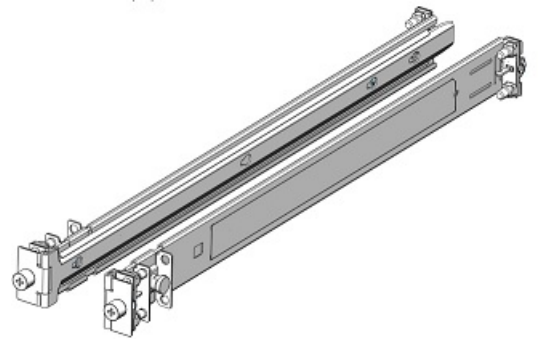
1U-R-RR: 1RU ReadyRail הפיך (J9CKF)

כניסה/יציאה דו-כיוונית. גישה לניתוב כבל החשמל בתוך המסילה ומייצב. לשימוש עם מתג רחב 434 מ"מ (17.08 אינץ').



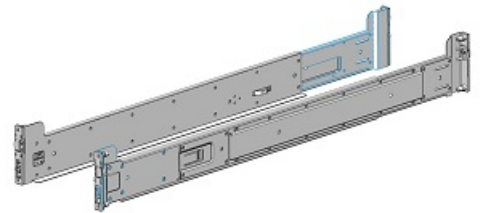
1U-M-RR: 1RU ReadyRail שונה (מסילה ספציפית לנוקיה) (HRTVK)

דומה ל-ReadyRails הרגיל אך עם הסרת העצירה. תומך בארון תקשורת באורך 450 מ"מ עד 793 מ"מ (17.72 אינץ' עד 31.2 אינץ').




ReadyRail (6CJRH) סטנדרט 2U-S-RR: 2RU

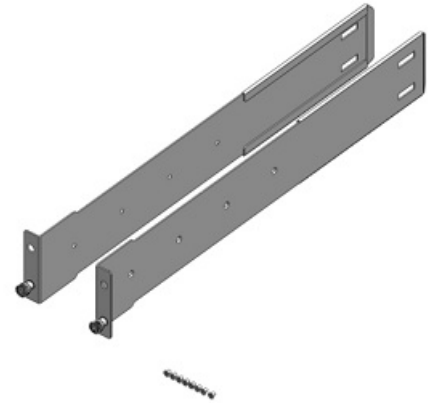
לשימוש עם מוצרי S5296-ON או Z9264F-ON, S6100-ON.



2RU ReadyRail (NKFHM) ערכת הרחבה :2U-E-RR

עבור תרחישים של התקנה לאחור. מאפשר היסט פנים נוסף בגודל 9 אינץ' כדי ליישר קו עם שרתים ארוכים יותר.

[הערה](#) יש להשתמש עם ערכת ReadyRails הסטנדרטית, B9. 



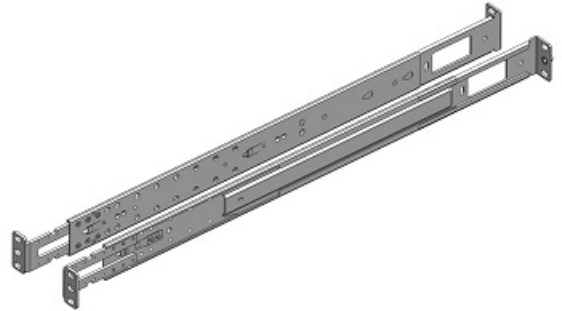
1U-Z93xx-RR: Z9332F-ON ReadyRails (08P6H)

עבור ארונות תקשורת בעלי ארבעה עמודים.



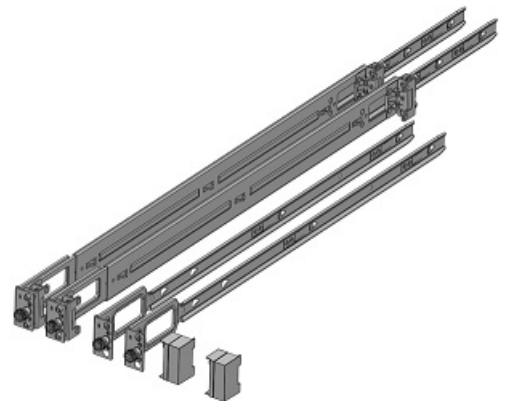
S4112-ON (TTVK9) או S5212F-ON :מסילות מסדרת 1U-S52-S41-12-4P

עבור ארונות תקשורת בעלי ארבעה עמודים. השתמש עם מגשים כפולים מסדרת S5112F-ON או S4112-ON.



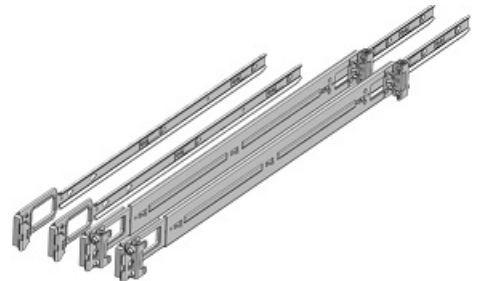
1U-EMC-3.14-RR :מסילות מסגרת צג EMC Gen3.14 (19T1K)

- להרכבה בארון תקשורת בעל ארבעה עמודים בהרכבה אחורית (צד הקלט/פלט של המתג פונה לחלק האחורי של ארון התקשורת).
- 22 אינץ', 28 אינץ' או 31 אינץ' היסט (558.8 מ"מ, 711.2 מ"מ או 787.4 מ"מ היסט).
- אורך ארון התקשורת הוא 22 אינץ' עד 34 אינץ' (558.8 מ"מ עד 863.6 מ"מ רוחב).
- לשימוש עם מתג רחב 434 מ"מ (17.08 אינץ').

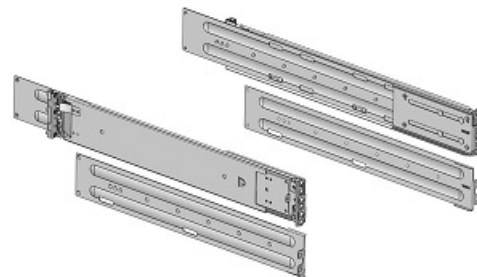


1U-EMC-3-RR :מסילות מסגרת צג מדור שלישי של EMC (V45CP)

- להרכבה בארון תקשורת בעל ארבעה עמודים בהרכבה אחורית (צד הקלט/פלט של המתג פונה לחלק האחורי של ארון התקשורת).
- 22 אינץ', 28 אינץ' או 31 אינץ' היסט (558.8 מ"מ, 711.2 מ"מ או 787.4 מ"מ היסט).
- אורך ארון התקשורת הוא 22 אינץ' עד 34 אינץ' (558.8 מ"מ עד 863.6 מ"מ).
- לשימוש עם מתג רחב 434 מ"מ (17.08 אינץ').



2U-EMC-Z92xx-RR: מסילות Z9264F-ON עבור EMC 2RU מדור 3.14/דור 3
מסגרת צג (150-042-005)



1U-DN-RR: מסילות מיוחדות מסוג S4300-ON-ו Z9432F-ON, S5448F-ON



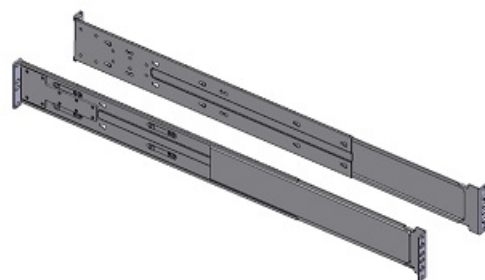
- ארון תקשורת בעל ארבעה עמודים.
- אורך ארון התקשורת הוא 21.25 אינץ' עד 41 אינץ' (539.7 מ"מ עד 1041.4 מ"מ).

2U-DN-RR: Z9664F-ON או Z9864F-ON ReadyRails (N7WVX)



- מסילות ReadyRails ספציפיות לפלטפורמה.
- השתמש עם מתג RU ברוחב 438.5 מ"מ (17.26 אינץ').
- אורך ארון התקשורת הוא 22 אינץ' עד 42 אינץ' (558.8 מ"מ עד 1066.8 מ"מ).

Z9664F-ON (JGF0H) : מסילות מיוחדות 2U-DN-4P



- מסילה ספציפית לפלטפורמה עם ארבעה עמודים.
- השתמש עם מתג RU ברוחב 438.5 מ"מ (17.26 אינץ').
- אורך ארון התקשורת הוא 23 אינץ' עד 31 אינץ' (584.2 מ"מ עד 787.4 מ"מ).

2U-EMC-RR : ערכת מסילות Z9664F-ON של EMC (JC5HG)



- מסילות ספציפיות לפלטפורמה שנמצאות בשימוש עם מסגרת RU מדור 3.14 או דור 3.
- השתמש במסילות EMC אלה עם הרכבה אחורית (צד הקלט/פלט של המתג פונה לחלק האחורי של ארון התקשורת בעל ארבעת העמודים)
- 28 אינץ' או 31 אינץ' מהיסט (711.2 מ"מ או 787.4 מ"מ).
- אורך ארון התקשורת הוא 22 אינץ' עד 36 אינץ' (558.8 מ"מ עד 914 מ"מ).

S4300--ו- Z9432F-ON, S5448F-ON מסילות הפיך: 1U-DN-RR (ON X54PT)



- מסילות ReadyRails ספציפיות לפלטפורמה
- הרכבה בארון תקשורת על ארבעה עמודים.
- השתמש עם מתג רחב 438.5 מ"מ (17.26 אינץ').
- אורך ארון התקשורת הוא 22 אינץ' עד 34.5 אינץ' (560 מ"מ עד 877 מ"מ).

1U-EMC-Gen3/3.14-RR: מסילות מסגרת צג EMC Gen3/3.14 עבור סדרות S4300-ON (6DWDR)-ו- S5448F-ON, Z9332F-ON, Z9432F-ON



- להרכבה בארון תקשורת בעל ארבעה עמודים בהרכבה אחורית (צד הקלט/פלט של המתג פונה לחלק האחורי של ארון התקשורת).

- 28 אינץ' או 31 אינץ' היסט (711.2 מ"מ או 787.4 מ"מ היסט).
- אורך ארון התקשורת הוא 22 אינץ' עד 34 אינץ' (558.8 מ"מ עד 863.6 מ"מ רוחב).
- השתמש עם מתג רחב 438.5 מ"מ (17.26 אינץ'). סדרות S4300-ON ו-S5448F-ON, Z9332F-ON, Z9432F-ON.

פרטים טכניים עבור מסילות ארון תקשורת

טבלה 3. סוגי ארונות תקשורת נתמכים

מוצר	תמיכה בריבוע של שני עמודים	תמיכה בסבב בשני פוסטים	תמיכה בהברגה בשני עמודים	תמיכה בריבוע של ארבעה עמודים	תמיכה בסבב של ארבעה עמודים	תמיכה בהברגה על ארבעה עמודים
1U-S-RR	כן: לא מומלץ	כן: לא מומלץ	כן: לא מומלץ	כן	כן	כן
1U-R-RR	כן: לא מומלץ	כן: לא מומלץ	כן: לא מומלץ	כן	כן	כן
1U-M-RR	כן: לא מומלץ	כן: לא מומלץ	כן: לא מומלץ	כן	כן	כן
2U-S-RR	לא	לא	לא	כן	כן	כן
2U-E-RR	לא	לא	לא	כן	כן	כן
1U-Z93xx-RR	לא	לא	לא	כן	כן	כן
1U-S52-S41-12-4P	לא	לא	לא	כן	כן	כן
1U-EMC-3.14-RR	לא	לא	לא	כן	כן	כן
1U-EMC-3-RR	לא	לא	לא	כן	כן	כן
2U-EMC-Z92xx-RR	לא	לא	לא	כן	כן	כן
1U-DN-RR	לא	לא	לא	כן	כן	כן
2U-DN-RR	לא	לא	לא	כן	כן	כן
2U-DN-4P	לא	לא	לא	כן	כן	כן
2U-EMC-RR	לא	לא	לא	כן	כן	כן
1U-DN-RR הפיך	לא	לא	לא	כן	לא	לא
1U-EMC-Gen3/3.14-RR	לא	לא	לא	כן	כן	כן

טבלה 4. טווח כוונן המסילה

מוצר	מינימום ריבועי	ריבוע מקסימום	מינימום עגול	מקסימום עגול	מינימום הברגה	עם הברגה מקסימלית
1U-S-RR	470	770	456	763	462	794
1U-R-RR	572	770	560	763	580	794
1U-M-RR	450	770	450	763	450	794
2U-S-RR	595	914	581	907	595	929
2U-E-RR	595	914	581	907	595	929
1U-Z93xx-RR	457	787	457	787	457	787
1U-S52-S41-12-4P	660.4	812.8	660.4	812.8	660.4	812.8
1U-EMC-3.14-RR	558.8	863.6	558.8	863.6	558.8	863.6
1U-EMC-3-RR	558.8	863.6	558.8	863.6	558.8	863.6

טבלה 4. טווח כוונון המסילה (המשך)

מוצר	מינימום ריבועי	ריבוע מקסימום	מינימום עגול	מקסימום עגול	מינימום הברגה	עם הברגה מקסימלית
2U-EMC-Z92xx-RR	558.8	914	558.8	914	558.8	914
1U-DN-RR	539.7	1041.4	539.7	1041.4	539.7	1041.4
2U-DN-RR	558.8	1066.8	558.8	1066.8	558.8	1066.8
2U-DN-4P	584.2	787.4	584.2	787.4	584.2	787.4
2U-EMC-RR	558.8	914	558.8	914	558.8	914
1U-DN-RR הפיך	560	877	לא רלוונטי	לא רלוונטי	לא רלוונטי	לא רלוונטי
1U-EMC-Gen3/3.14-RR	558.8	863.6	558.8	863.6	558.8	863.6

סוגריים מרובעים

הסעיפים הבאים מתארים את התושבות של Dell לעבודה ברשת. התושבות משמשות להתקנות בארון תקשורת, בקיר או בתקרה.

נושאים:

- סוגריים מרובעים
- סוגריים פרטים טכניים

סוגריים מרובעים

לקבלת רשימה של ציוד מיתוג עם סוגריים מתאימים, עיין עיון מהיר.

טבלה 5. סוגריים מרובעים

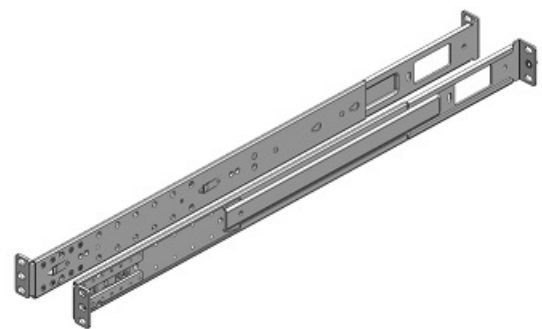
קיצור	תיאור המסילה	גובה ארון תקשורת	מספר חלק	מק"ט	מידע נוסף
1U-4P-BR	סוגריים של ארבעה עמודים	1U	G46RV	BCGP-770, BDRI-770, BDLC-770	עבור מתג ברוחב 434 מ"מ (17.08 אינץ'), הרכבה על ארבעה עמודים. מחייב ברגי הרכבה. עובד גם עם VEP4600.
1U-2P-BR	סוגריים של שני עמודים	1U	5PX47	BCGL-770	עבור מתג ברוחב 434 מ"מ (17.08 אינץ'), היסט 5 אינץ', מעמד דו-עמודי. מחייב ברגי הרכבה. עובד גם עם VEP4600.
WM-XSer-NSer-BR	תושבות לתלייה על הקיר מסדרות N ו-X	לא רלוונטי	9JM64	-575 BBNW	תושבות לתלייה על הקיר עבור מוצרי N1108T-ON, X1018, X1026, X1052 או X4012. לא לעבוד עם X1108.
1U-NSer-BR	תושבות להרכבה בארון תקשורת N-Series	1U	HCDHT	BBJS-575	תושבות להרכבה בארון תקשורת עבור מוצרי N1124T/P-ON, N1148T/P-ON, N2024/P, N1548/P או N2048/P, N1524/P.
1U-Xser-Nser-Sser-BR	תושבות הרכבה בארון תקשורת מסדרה S ו-X, N	1U	7YYKH	BBEE-575	תושבות להרכבה בארון תקשורת עבור מוצרי X1018P, X1026, X1026P, X4012, N1108P/T, S5212F-ON או N1108EP, S4112F-ON.
1U-Z93xx-BR	תושבות Z9332F-ON לארבע עמודות	1U	RVH5J	BDRV-770	לשימוש בארון תקשורת בעל ארבעה עמודים. אורך ארון התקשורת הוא 27.56 עד 35.83 אינץ' (700 מ"מ - 910 מ"מ).
1U-N22-N32-BR	סדרה N2200-ON/N3200-ON/E3200-ON/S3248T-ON תושבות להרכבה על סומק או להרכבה של היסט	1U	2V6KK	BDLH-770	תושבות עבור התקנות הרכבה עם שני מעמדים של סומק MPS-3S או היסט של 5 אינץ' (היסט 127 מ"מ). לא עובד עם N3208PX-ON.
1U-N22-N32-FM-BR	סדרה N2200-ON/N3200-ON/E3200-ON/S3248T-ON תושבות להרכבה צמודה, למעמד היסט או להרכבה אחורית	1U	PR8P0	BDLF-770, BDKW-770	תושבות עבור התקנות MPS-1S עם היסט דו-עמודי, היסט של 5 אינץ' (היסט של 127 מ"מ) או התקנה אחורית. לא עובד עם N3208PX-ON.
WM-N22-N32-WM-BR	N2224-ON/N3224-ON/E3224-ON/S3248T-ON תושבות לתלייה על הקיר עם 24 יציאות	לא רלוונטי	1DHH0	BDLG-770, BCFL-575	תושבות עבור מתגי N2224-ON עם 24 יציאות או N3224-ON/E3224-ON עם 24 יציאות והתקנות N3208PX-ON. לא עובד עם MPS-1S תושבות לתלייה על הקיר.
WM-N320xPC-WM-BR	תושבות לתלייה על הקיר N3208PX	לא רלוונטי	TK3JM	ACPV-750	תושבות לתלייה על הקיר N3208PX-ON.

טבלה 5. סוגריים מרובעים (המשך)

קיצור	תיאור המסילה	גובה ארון תקשורת	מספר חלק	מק"ט	מידע נוסף
WM-N3208PX-DIN-WM-BR	תושבת להרכבה על מסילת DIN N3208PX-ON	לא זמין	YP5PR	,BDKY-770 BCFH-575	השתמש עם TK3JM להרכבת מסילות מיוחדות.
1U-N3208PX-2P-BR	תושבות להרכבה בארון תקשורת N3208PX-ON	1U	C94XW	,BDLE-770 BCFK-575	להרכבה על סומק ולמעמד היסט. N3208PX-ON התקנות להרכבה על שני עמודים
BR-N3208PX-E-BAT-BR	מחזיק סוללה של מתאם מתח חיצוני N3208PX-ON	לא רלוונטי	N8JNG	,BBBN-264 BCFI-575	מחזיק מתאם חשמל חיצוני (EPA) עבור מתג N3208PX-ON.
1U-N3208P-E-2BAT-BR	מתאם מתח חיצוני N3208PX-ON תושבות של מחזיק שתי סוללות	1U	39VWT	,BDLB-770 BDRN-770	לשימוש עם שני מחזיקי מתאם חשמל חיצוניים. הרכבה על שני עמודים להרכבה צמודה והרכבה של היסט.
1U-N3208PX-E-BAT-2P-BR	מתאם מתח חיצוני N3208PX-ON, סוללה אחת להרכבה על שני עמודים	1U	MR8H4	,BDRO-770 BDKZ-770	מחזיק מתאם חשמל חיצוני עבור מתג N3208PX-ON. אחד וסוללה אחת בהתקנה בשני מעמדים בגובה 1RU.
2U-N3208P-E-2BAT-2P-BR	מתאם מתח חיצוני N3208PX-ON, שתי סוללות להרכבה על שתי עמדות	2U	YTM40	,BDRJ-770 BDKX-770	מחזיק מתאם חשמל חיצוני עבור מתג N3208PX-ON. אחד ושתי סוללות בהתקנה של שני מעמדים בגובה 2RU.
1U-N3208P-E-BAT-4P-BR	מתאם מתח חיצוני N3208PX-ON, סוללה אחת להרכבה על ארבעה עמודים	1U	1MJPO	,BDRI-770 BDLC-770	מחזיק מתאם חשמל חיצוני עבור מתג N3208PX-ON. אחד וסוללה אחת בהתקנה בעלת ארבעה מעמדים בגובה 1RU.
1U-DN-4P-BR	תושבות L של Z9432F-ON ו-S5448F-ON	1U	7PGWK	BCHY-575	תושבת ספציפית לפלטפורמה בעלת ארבעה עמודים עבור מתגי Z9432F-ON או S5448F-ON. אורך ארון התקשורת הוא 558.8 מ"מ עד 914.4 מ"מ (22 אינץ' עד 36 אינץ').
BR-VEP-WM-BR	תושבות לתלייה על הקיר מסוג VEP14xx, Edge 61xx או 510	לא רלוונטי	G90MW	BCCK-575	עבור פלטפורמות VEP14xx, Edge 61xx או 510.

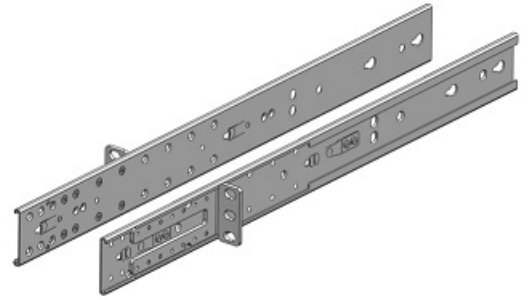
1U-4P-BR: תושבות בעלות ארבעה עמודים (G46RV)

עבור מתג ברוחב 434 מ"מ (17.08 אינץ'), הרכבה על ארבעה עמודים.



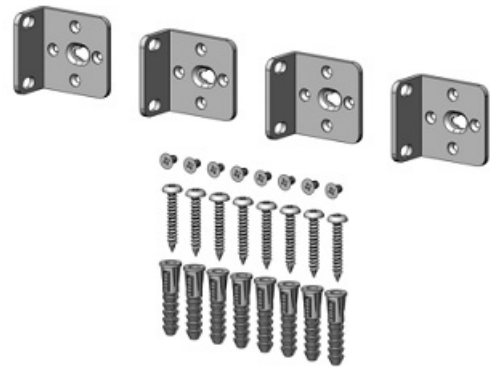
1U-2P-BR: תושבות דו-מעמדיות (5PX47)

עבור מתג ברוחב 434 מ"מ (17.08 אינץ'), היסט 5 אינץ', מעמד דו-עמודי.



WM-XSer-NSer-BR: תושבות לתלייה על הקיר מסדרה X ו-N (9JM64)

תושבות לתלייה על הקיר עבור מוצרי X1052, X1026, X1018, N1108P-ON, N1108T-ON או X4012.



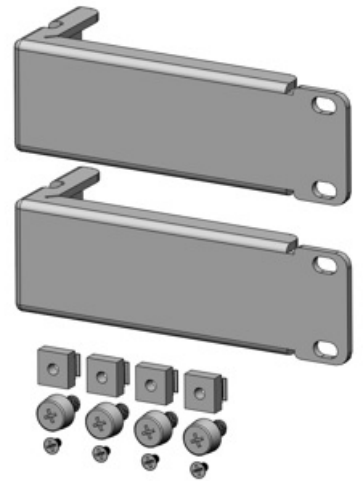
1U-NSer-BR: תושבות להרכבה בארון תקשורת (HCDHT)

תושבות להרכבה בארון תקשורת עבור מוצרי N1524/P, N2048/P, N2024/P, N1148T/P-ON, N1124T/P-ON או N1548/P.

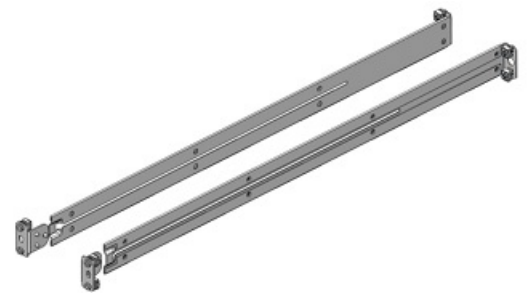


1U-Xser-Nser-Sser-BR (7YYKH): תושבות להרכבה בארון תקשורת מסדרה X, N ו-S

תושבות להרכבה בארון תקשורת עבור מוצרי S4112F-ON, N1108P/T, N1108EP, X4012, X1026P, X1026, X1018P, X1018 או S5212F-ON.

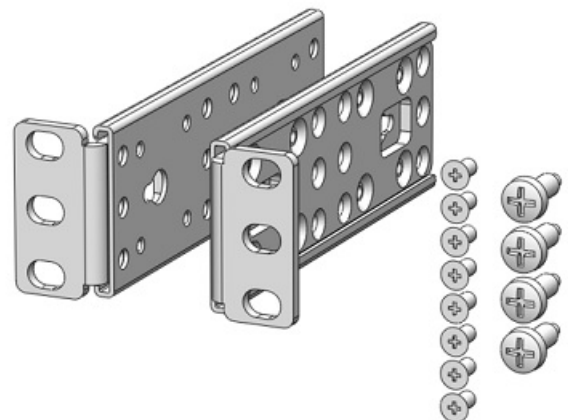


1U-Z93xx-BR: תושבות Z9332F-ON בעלות ארבעה עמודים (RVH5J)



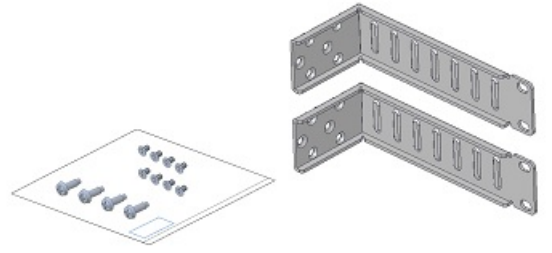
1U-N22-N32-BR: S3248T-ON/סדרה N2200-ON/N3200-ON/E3200-ON
תושבות להרכבה על בסיס או היסט (2V6KK)

ארון תקשורת עם שני עמודים. הרכבה צמודה או היסט 127 מ"מ (היסט 5 אינץ') בהרכבה אמצעית.

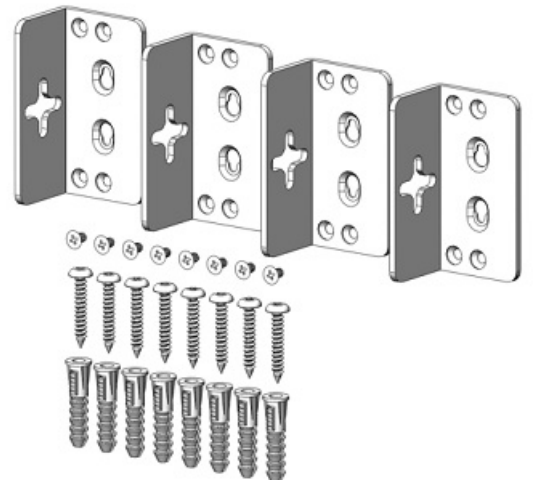


1U-N22-N32-FM-BR: S3248T-/סדרה N2200-ON/N3200-ON/E3200-ON
תושבות להרכבה צמודה, להרכבה היסט או להרכבה אחורית
ON MPS-1S (PR8P0)

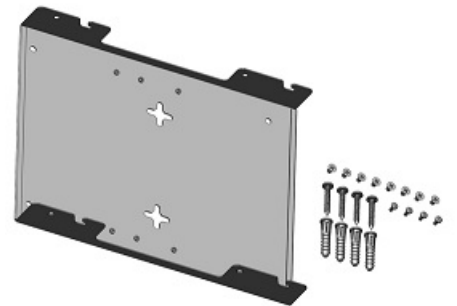
ארון תקשורת עם שני עמודים. הרכבה צמודה, הרכבה אחורית או התקנות היסט 127 מ"מ (היסט 5 אינץ').



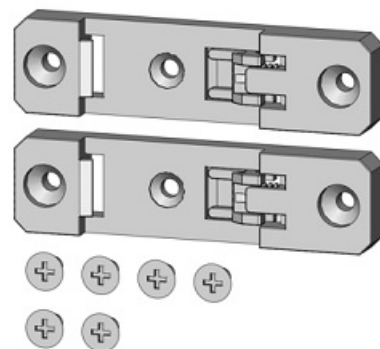
WM-N22-N32-WM-BR: **N2224-ON/N3224-ON/E3224-ON MPS-1S**
ותושבות לתלייה על הקיר עם 24 יציאות (1DHH0)



WM-N320xPC-WM-BR: **תושבת לתלייה על הקיר (TK3JM) N3208PX**

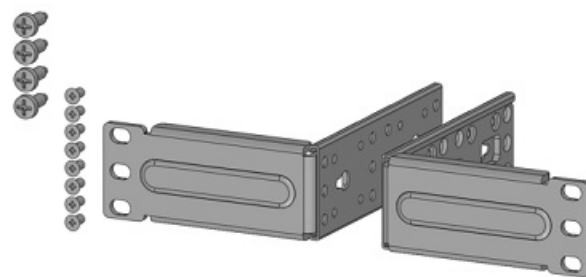


DIN N3208PX-ON תושבת להרכבה על מסילת WM-N3208PX-DIN-WM-BR (YP5PR)

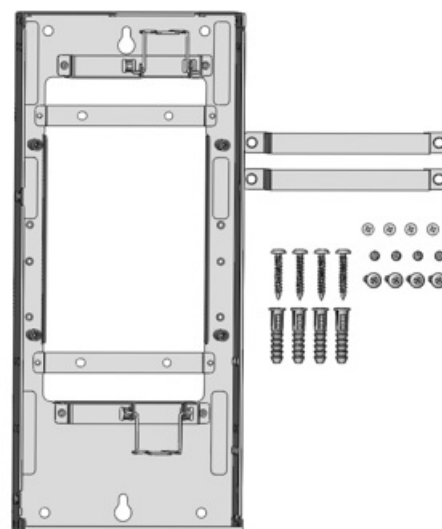


1U-N3208PX-2P-BR תושבות N3208PX להרכבה בארון תקשורת (C94XW)

N3208PX-ON תושבות להרכבה על שני עמודים להרכבה על סומק ולתושבות היסט.

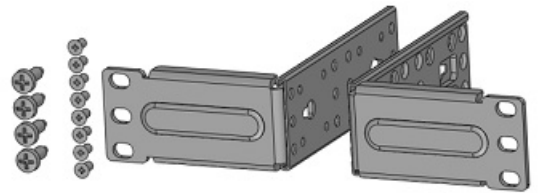


BR-N3208PX-E-BAT-BR מחזיק סוללה של מתאם מתח חיצוני N3208PX-ON (N8JNG)

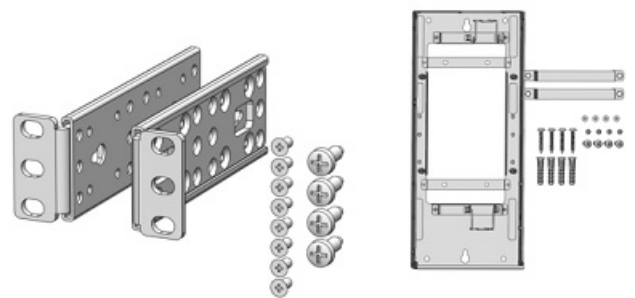


שתי סוללות (39VWT) 1U-N3208P-E-2BAT-BR : מתאם מתח חיצוני N3208PX-ON תושבות למחזיק

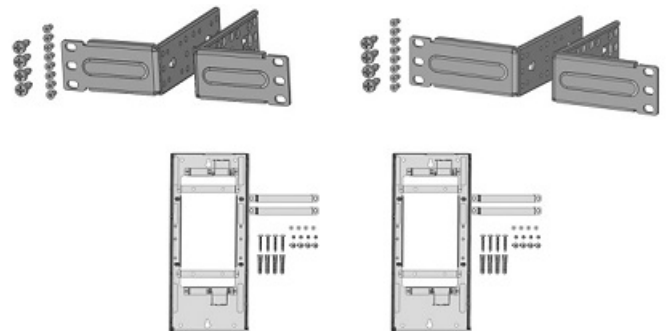
שתי תושבות למעמד הדחה ומעמד היסט בעלות שני מחזיקי EPA.



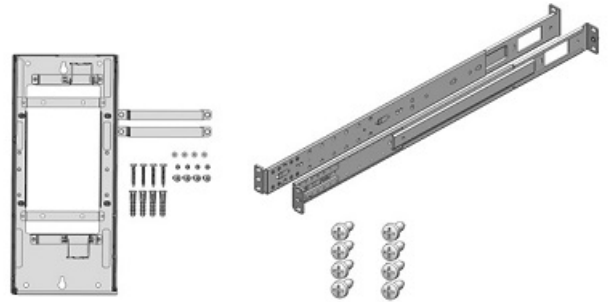
להרכבה דו-מעמדית (MR8H4) 1U-N3208PX-E-BAT-2P-BR : מתאם מתח חיצוני N3208PX-ON, סוללה אחת



להרכבה דו-מעמדית (YTM40) 2U-N3208P-E-2BAT-2P-BR : מתאם מתח חיצוני N3208PX-ON שתי סוללות



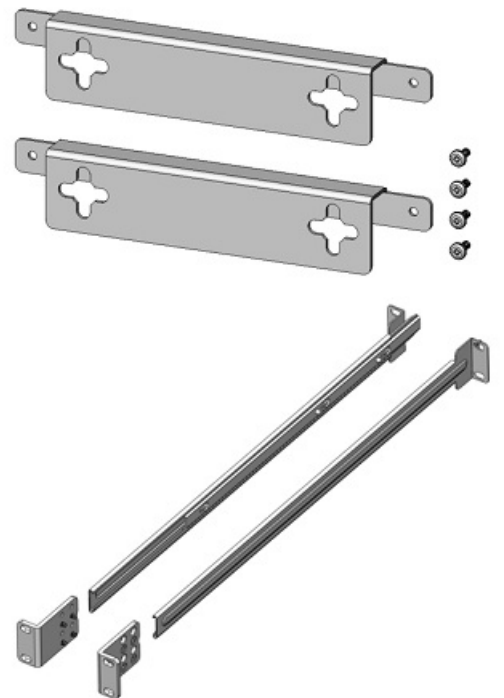
1U-N3208P-E-BAT-4P-BR : מתאם מתח חיצוני N3208PX-ON סוללה אחת להרכבה על ארבעה עמודים (1MJPO)



1U-DN-4P-BR : תושבות Z9432F-ON ו-S5448F-ON (7PGWK)

- ארון תקשורת בעל ארבעה עמודים.
- אורך ארון התקשורת הוא 558.8 מ"מ עד 914.4 מ"מ (22 אינץ' עד 36 אינץ')

BR-VEP-WM-BR : VEP14xx, Edge 61xx (G90MW) תושבות לתלייה על הקיר



סוגיים פרטים טכניים

טבלה 6. סוגי ארונות תקשורת נתמכים

מוצר	תמיכה בריבוע של שני עמודים	תמיכה בסבב בשני פוסטים	תמיכה בהברגה בשני עמודים	תמיכה בריבוע של ארבעה עמודים	תמיכה בסבב של ארבעה עמודים	תמיכה בהברגה על ארבעה עמודים
1U-4P-BR	לא	לא	לא	כן	כן	כן

טבלה 6. סוגי ארונות תקשורת נתמכים (המשך)

מוצר	תמיכה בריבוע של שני עמודים	תמיכה בסבב בשני פוסטים	תמיכה בהברגה בשני עמודים	תמיכה בריבוע של ארבעה עמודים	תמיכה בסבב של ארבעה עמודים	תמיכה בהברגה על ארבעה עמודים
1U-2P-BR	כן	כן	כן	לא	לא	לא
WM-XSer-NSer-BR	לא רלוונטי	לא רלוונטי	לא רלוונטי	לא רלוונטי	לא רלוונטי	לא רלוונטי
1U-NSer-BR	כן	כן	כן	לא	לא	לא
1U-Xser-NSer-Sser-BR	כן	כן	כן	לא	לא	לא
1U-Z93xx-BR	לא	לא	לא	כן	כן	כן
1U-N22-N32-BR	כן	כן	כן	לא	לא	לא
1U-N22-N32-FM-BR	כן	כן	כן	לא	לא	לא
WM-N22-N32-WM-BR	לא	לא	לא	לא	לא	לא
WM-N320xPC-WM-BR	לא	לא	לא	לא	לא	לא
WM-N3208PX-DIN-WM-BR	לא רלוונטי	לא רלוונטי	לא רלוונטי	לא רלוונטי	לא רלוונטי	לא רלוונטי
1U-N3208PX-2P-BR	כן	כן	כן	לא	לא	לא
BR-N3208PX-E-BAT-BR	לא רלוונטי	לא רלוונטי	לא רלוונטי	לא רלוונטי	לא רלוונטי	לא רלוונטי
1U-N3208P-E-2BAT-BR	כן	כן	כן	לא	לא	לא
1U-N3208PX-E-BAT-2P-BR	כן	כן	כן	לא	לא	לא
2U-N3208P-E-2BAT-2P-BR	כן	כן	כן	לא	NO	לא
1U-N3208P-E-BAT-4P-BR	לא	לא	לא	כן	כן	כן
1U-DN-4P-BR	לא	לא	לא	כן	כן	כן
BR-VEP-WM-BR	לא רלוונטי	לא רלוונטי	לא רלוונטי	לא רלוונטי	לא רלוונטי	לא רלוונטי

טבלה 7. טווח יכולת כוונן התושבת

מוצר	מינימום ריבועי	ריבוע מקסימום	מינימום עגול	מקסימום עגול	מינימום הברגה	עם הברגה מקסימלית
1U-4P-BR	609	762	609	762	609	762
1U-2P-BR	לא רלוונטי	לא רלוונטי	לא רלוונטי	לא רלוונטי	לא רלוונטי	לא רלוונטי
WM-XSer-NSer-BR	לא רלוונטי	לא רלוונטי	לא רלוונטי	לא רלוונטי	לא רלוונטי	לא רלוונטי
1U-NSer-BR	לא רלוונטי	לא רלוונטי	לא רלוונטי	לא רלוונטי	לא רלוונטי	לא רלוונטי
1U-Xser-NSer-Sser-BR	לא רלוונטי	לא רלוונטי	לא רלוונטי	לא רלוונטי	לא רלוונטי	לא רלוונטי
1U-Z93xx-BR	457	787	457	787	457	787
1U-N22-N32-BR	לא רלוונטי	לא רלוונטי	לא רלוונטי	לא רלוונטי	לא רלוונטי	לא רלוונטי

טבלה 7. טווח יכולת כוונון התושבת (המשך)

מוצר	מינימום ריבועי	ריבוע מקסימום	מינימום עגול	מקסימום עגול	מינימום הברגה	עם הברגה מקסימלית
1U-N22-N32-FM-BR	לא רלוונטי	לא רלוונטי	לא רלוונטי	לא רלוונטי	לא רלוונטי	לא רלוונטי
WM-N22-N32-WM-BR	לא רלוונטי	לא רלוונטי	לא רלוונטי	לא רלוונטי	לא רלוונטי	לא רלוונטי
WM-N320xPC-WM-BR	לא רלוונטי	לא רלוונטי	לא רלוונטי	לא רלוונטי	לא רלוונטי	לא רלוונטי
WM-N3208PX-DIN-WM-BR	לא רלוונטי	לא רלוונטי	לא רלוונטי	לא רלוונטי	לא רלוונטי	לא רלוונטי
1U-N3208PX-2P-BR	לא רלוונטי	לא רלוונטי	לא רלוונטי	לא רלוונטי	לא רלוונטי	לא רלוונטי
BR-N3208PX-E-BAT-BR	לא רלוונטי	לא רלוונטי	לא רלוונטי	לא רלוונטי	לא רלוונטי	לא רלוונטי
1U-N3208P-E-2BAT-BR	לא רלוונטי	לא רלוונטי	לא רלוונטי	לא רלוונטי	לא רלוונטי	לא רלוונטי
1U-N3208PX-E-BAT-2P-BR	לא רלוונטי	לא רלוונטי	לא רלוונטי	לא רלוונטי	לא רלוונטי	לא רלוונטי
2U-N3208P-E-2BAT-2P-BR	660.4	812.8	660.4	812.8	660.4	812.8
1U-N3208P-E-BAT-4P-BR	לא רלוונטי	לא רלוונטי	לא רלוונטי	לא רלוונטי	לא רלוונטי	לא רלוונטי
1U-DN-4P-BR	558.8	914.4	558.8	914.4	558.8	914.4
BR-VEP-WM-BR	לא רלוונטי	לא רלוונטי	לא רלוונטי	לא רלוונטי	לא רלוונטי	לא רלוונטי

מגשי

הסעיפים הבאים מתארים מגשי ארון תקשורת של Dell Networking.

נושאים:

- מגשי
- מגשים פרטים טכניים

מגשי

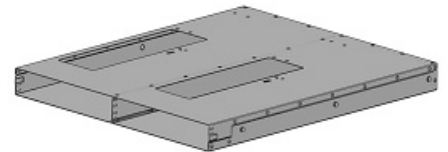
לקבלת רשימה של ציוד מיתוג עם מגשים מתאימים, עיין עיון מהיר.

טבלה 8. מגשי

קיצור	תיאור המסילה	גובה ארון תקשורת	מספר חלק	מק"ט	מידע נוסף
1U-S41-HRACK-TR	גישה מהירה ל-S4112-ON; חצי ארון תקשורת, זה לצד זה	1U	0P7H1	BCQZ-770	מעמד עם מגש כפול עבור שתי יחידות S4112F-ON להרכבה על ארבעה עמודים.
1U-XSer-NSer-SBS-4P-TR	מגש למתג טנדום מסדרה X או מסדרה N, יכול להכיל 2x (N1108T-ON, N1108P-ON, X1018, X1026, X1026P, X4012) בארונות תקשורת בעלי 4 מעמדים בגובה 1RU	1U	XRN98	BBNQ-770	<ul style="list-style-type: none"> • מגש ברירת מחדל מוקצה עם תושבות של ארבעה מעמדים. שינוי תוכן המגש מחייב הסרה של המגש כולו. • מגש מתג כפול ל-Dell Networking מכיל 2x מתגים, N1108T-ON, N1108P-ON, X1018, X1026, X1026P, X4012 בארון תקשורת 1RU, ארבעה מעמדים בלבד.
1U-S52-SBS-4P-TR	S5212F-ON עם מגש כפול	1U	2VMV9	BDGQ-770	מעמד עם מגש כפול עבור שתי יחידות S5212F-ON להרכבה על ארבעה עמודים.
TR-REL-LEVR-BR	ידיית שחרור S4112F-ON או S5212F-ON	לא רלוונטי	DKKPD	לא למכירה בודדת	ידיית שחרור לשימוש עם המגשים הכפולים S4112F-ON או S5212F-ON.
VEP-SBS-TR	מגש כפול VEP14xx או 510 Edge 61xx	1U	8Y32N	--770 BCZE	מעמד עם מגש כפול עבור מגש כפול VEP14xx או 510 Edge 61xx. הרכבה קדמית בלבד. מתלים בעלי שניים או ארבעה עמודים, מרובעים, עגולים או מתורגמים.

1U-S41-HRACK-TR: S4112-ON גישה מהירה - מגש כפול זה לצד זה (0P7H1)

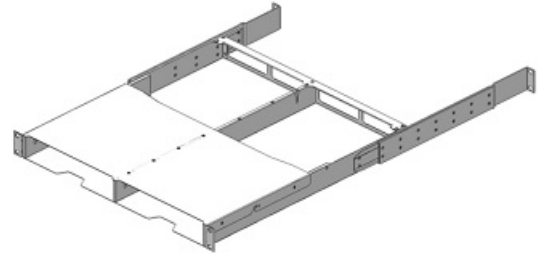
מגש ברירת מחדל מוקצה עם תושבות של ארבעה מעמדים. המגש תומך במחוננים אופציונליים מסוג ReadyRail. תוכן המגש משתנה ונגיש מהלוח הקדמי. ללא תושבת החזקת כבל ותפס המסילות כלולות בערכת המגשים. חצי ארון תקשורת, מגש הרכבה זה לצד זה.



1U-XSer-NSer-SBS-4P-TR: מגש מתג כפול לסדרה X או לסדרה (XRN98) N

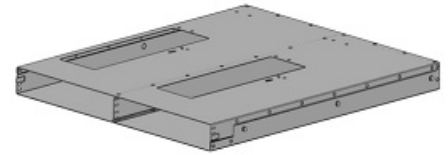
עבור ארונות תקשורת בעלי ארבעה עמודים. חצי ארון תקשורת, מגש הרכבה זה לצד זה.

- מגש ברירת מחדל מוקצה עם תושבות של ארבעה מעמדים. שינוי תוכן המגש מחייב הסרה של המגש כולו.
- מכיל 2x N1108T-ON, N1108P-ON, X1018, X1026, X1026P, X4012 בארון תקשורת 1RU, בעל ארבעה עמודים בלבד.



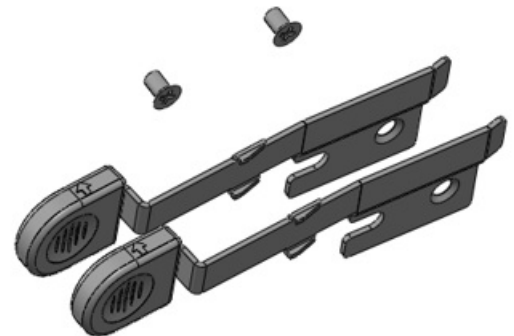
S5212F-ON (2VMV9) : מגש כפול לסדרה 1U-S52-SbS-4P-TR

RU אחד. עבור ארונות תקשורת בעלי ארבעה עמודים. חצי ארון תקשורת, מגש הרכבה זה לצד זה.



S5212F-ON (DKKPD) או S4112F-ON : ידית שחרור TR-REL-LEVR-BR

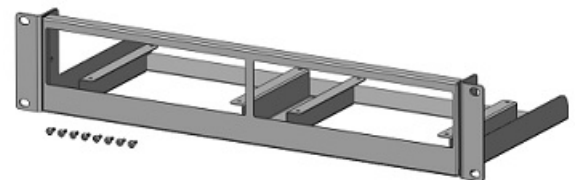
ידית שחרור לשימוש עם המגשים הכפולים S5212F-ON או S4112F-ON.



VEP14xx, Edge 61xx : VEP-SbS-TR או 510 מגש כפול (8Y32N)

מגש לארון תקשורת מלא.

- הרכבה קדמית בלבד.
- מתלים בעלי שניים או ארבעה עמודים, מרובעים, עגולים או מתורגמים.



מגשים פרטים טכניים

טבלה 9. סוגי ארונות תקשורת נתמכים

מוצר	תמיכה בריבוע של שני עמודים	תמיכה בסבב בשני פוסטים	תמיכה בהברגה בשני עמודים	תמיכה בריבוע של ארבעה עמודים	תמיכה בסבב של ארבעה עמודים	תמיכה בהברגה על ארבעה עמודים
1U-S41-HRACK-TR	לא	לא	לא	כן	כן	כן
1U-XSer-NSer-SBS-4P-TR	לא	לא	לא	כן	כן	כן
1U-S52-SBS-4P-TR	לא	לא	לא	כן	כן	כן
TR-REL-LEVR-BR	לא	לא	לא	כן	כן	כן
VEP-SBS-TR	כן	כן	כן	כן	כן	כן

טבלה 10. טווח יכולת כוונן המגש

מוצר	מינימום ריבועי	ריבוע מקסימום	מינימום עגול	מקסימום עגול	מינימום הברגה	עם הברגה מקסימלית
1U-S41-HRACK-TR	609	762	609	762	762	762
1U-XSer-NSer-SBS-4P-TR	559	762	559	762	762	762
1U-S52-SBS-4P-TR	609	762	609	762	762	762
TR-REL-LEVR-BR	לא רלוונטי	לא רלוונטי	לא רלוונטי	לא רלוונטי	לא רלוונטי	לא רלוונטי
VEP-SBS-TR	לא רלוונטי	לא רלוונטי	לא רלוונטי	לא רלוונטי	לא רלוונטי	לא רלוונטי

עיון מהיר

הטבלה הבאה היא מדריך עזר מהיר של קיצורים, מוצרים ומסילות, תושבות או מגשים לפי מספר החלק של Dell Technologies.

טבלה 11. מסילות, תושבות או מגשים המפורטים בקיצור ובמספר חלק של Dell

מספר חלק	מוצר	קיצור
1P9PD	ערכת מסילות המרה 1U	1U-19TO21-BR
CWN12	ערכת מסילות המרה 2U	2U-19TO21-BR
NPJ1Y	מגש PowerSwitch 21 1U/2U עבור Z9864F-ON	1U2U-19TO21-DCCONV-TR
HHKNT	מגש PowerSwitch 21 1U/2U עבור Z9664F-ON	1U2U-19TO21-DCCONV-TR
RRF86	מגש PowerSwitch 21 1U/2U עבור Z9432F-ON	1U2U-19TO21-DCCONV-TR
KGF3T	מגש PowerSwitch 21 1U/2U עבור S3248T-ON	1U2U-19TO21-DCCONV-TR
WOWNR	מגש PowerSwitch 21 1U/2U עבור S5248F-ON ו-S5232F-ON	1U2U-19TO21-DCCONV-TR
N243X	מסילות ReadyRails סטנדרטיות של 1RU	1RU-S-RR
J9CKF	מסילות ReadyRails הפיכות של 1RU	1RU-R-RR
HRTVK	מסילות ReadyRails ששנו בתקן 1RU.	1RU-M-RR
6CJRH	מסילות ReadyRails סטנדרטיות של 2RU	2U-S-RR
NKFHM	מסילות ReadyRails מורחבות של 2RU	2U-E-RR
08P6H	1RU ReadyRails Z9332F-ON בגובה	1U-Z93xx-RR
TTVK9	מסילות מסדרת S4112-ON ו-S5212F-ON של 1RU	1U-S52-S41-12-4P
19T1K	מסילות מסגרת של 1RU EMC Gen3.14	1U-EMC-3.14-RR
V45CP	מסילות מסגרת צג EMC Gen3 בגובה 1RU	1U-EMC-3-RR
150-042-005	מסילות Z9264F-ON של 2RU עבור מסגרת צג של 2RU EMC מדור 3.14 / Gen3	2U-EMC-Z92xx-RR
TDYXP	1RU Z9432F-ON, S5448F-ON וסדרות S4300-ON מסילות מיוחדות	1RU-DN-RR
N7WVX	2RU Z9664F-ON או 2RU Z9864F-ON ReadyRails	2U-DN-RR
JGF0H	ערכת מסילות מיוחדות Z9664F-ON של 2RU	2U-DN-EMC-RR
G46RV	סוגרים של ארבעה עמודים	1U-4P-BR
5PX47	סוגרים של שני עמודים	1U-2P-BR
9JM64	תושבות לתלייה על הקיר מסדרות X ו-N	WM-XSer-NSer-BR
HCDHT	תושבות להרכבה בארון תקשורת N-Series	1U-NSer-BR
7YYKH	תושבות הרכבה בארון תקשורת מסדרה S ו-X, N	1U-Xser-Nser-Sser-BR
RVH5J	תושבות Z9332F-ON לארבע עמודות	1U-Z93xx-BR
2V6KK	סדרה MPS-3S N2200-ON/N3200-ON/E3200-ON/S3248T-ON תושבות להרכבה על סומק או להרכבה של היסט	1U-N22-N32-BR
PR9P0	סדרה N2200-ON/N3200-ON/E3200-ON/S3248T-ON תושבות להרכבה צמודה, למעמד היסט או להרכבה אחורית של MPS-1S	1U-N22-N32-FM-BR
1DHH0	סדרה N2224-ON/N3224-ON/E3224-ON MPS-1S ותושבות לתלייה על הקיר עם 24 יציאות	WM-N22-N32-WM-BR

טבלה 11. מסילות, תושבות או מגשים המפורטים בקיצור ובמספר חלק של Dell (המשך)

מספר חלק	מוצר	קיצור
TK3JM	תושבות לתלייה על הקיר N3208PX על הקיר	WM-N320xPC-WM-BR
YP5PR	תושבת להרכבה על מסילת DIN N3208PX-ON	WM-N3208PX-DIN-WM-BR
C94XW	תושבות להרכבה בארון תקשורת N3208PX-ON	1U-N3208PX-2P-BR
N8JNG	מחזיק סוללה של מתאם מתח חיצוני N3208PX-ON	BR-N3208PX-E-BAT-BR
39VWT	מתאם מתח חיצוני N3208PX-ON תושבות של מחזיק שתי סוללות	1U-N3208P-E-2BAT-BR
MR8H4	מתאם מתח חיצוני N3208PX-ON, סוללה אחת להרכבה על שני עמודים	1U-N3208PX-E-BAT-2P-BR
YTM40	מתאם מתח חיצוני N3208PX-ON, שתי סוללות להרכבה על שתי עמודות	2U-N3208P-E-2BAT-2P-BR
1MJPO	מתאם מתח חיצוני N3208PX-ON סוללה אחת להרכבה על ארבעה עמודים	1U-N3208P-E-BAT-4P-BR
7PGWK	תושבות L של S5448F-ON ו-Z9432F-ON	1U-DN-4P-BR
G90MW	תושבות לתלייה על הקיר VEP14xx, Edge 61xx, 510	BR-VEP-WM-BR
0P7H1	גישה מהירה ל-S4112-ON; חצי ארון תקשורת, זה לצד זה מגש כפול	1U-S41-HRACK-TR
XRN98	מגש מתג כפול מסדרה X או מסדרה N	1U-XSer-NSer-SBS-4P-TR
2VMV9	מגש כפול S5212F-ON	1U-S52-SBS-4P-TR
DKKPD	ידית שחרור S4112F-ON או S5212F-ON	TR-REL-LEVR-BR
8Y32N	מגש כפול VEP14xx, Edge 61xx או 510	VEP-SBS-TR

הטבלה הבאה מפרטת את ציוד המתג ואת המסילות, התושבות או המגשים המשויכים לציוד לפי מספר חלק.

טבלה 12. החלפת ציוד עבור מסילות, תושבות או מגשים שונים לפי מספר חלק

ציוד מתג	מסילות	סוגריים מרובעים	מגשי
510	-	G90MW	8Y32N
Edge61xx	-	G90MW	8Y32N
Gen3.14	19T1K, 150-042-005	-	-
Gen3	V45CP, 150-042-005	-	-
סדרה N1100	-	9JM64, HCDHT, 7YYKH	-
N1108T/P	-	7YYKH	XRN98
N15xx	-	HCDHT	-
N20xx/N30xx	-	HCDHT	-
N22xx/N32xx	N243X	2V6KK, PR8P0, 1DHH0, TK3JM	-
N3208PX	-	TK3JM, YP5PR, C94XW, N8JNG, 39VWT, MR8H4, YTM40, 1MJPO	-
S3048	J9CKF, N243X	G46RV	-
S3100	N243X	G46RV	-
S4048	J9CKF, N243X	G46RV	-
S4048T	N243X, HRTVK, J9CKF	G46RV	-
S41xx	N243X	G46RV	DKKPD
S4112F/T	TTVK9	7YYKH	0P7H1, DKKPD
S4248	N243X	G46RV	-
S5148F	N243X	G46RV	-

טבלה 12. החלפת ציוד עבור מסילות, תושבות או מגשים שונים לפי מספר חלק (המשך)

מגשי	סוגיים מרובעים	מסילות	ציוד מתג
-	G46RV	N243X, HRTVK, 6CJRH, J9CKF	S52xx
2VMV9, DKKPD	7YYKH	TTVK9	S5212F-ON
-	7PGWK	TDYXP, X54PT	S5448F
-	-	HFX63, 6CJRH, 150-042-005	S6100
8Y32N	G90MW	-	VEP14xx
-	5PX47 ,G46RV	N243X	VEP4600
XRN98	7YYKH ,9JM64	-	סדרה X
-	G46RV	N243X, HRTVK, J9CKF	Z9100
-	-	6CJRH, 150-042-005	Z9264F
-	RVH5J	08P6H	Z9332F
-	7PGWK	TDYXP, X54PT	Z9432F
-	JGF0H	JC5HG ,N7WVX	Z9664F
-	-	N7WVX	Z9864F
-	-	TDYXP, X54PT, 6DWDR	סדרה S4300-ON

התמיכה של Dell

אתר התמיכה של Dell מספק מסמכים וכלים שנועדו לסייע לך להשתמש בצידוד של Dell ולצמצם מקרים של השבתת הרשת. אתר התמיכה יספק לך מידע טכני וגישה לשדרוגי ולתיקוני תוכנה, ובנוסף תוכל להוריד מהאתר תוכנת ניהול זמינה ולנהל את המקרים הפתוחים שלך. אתר התמיכה של Dell מספק גישה משולבת ומאובטחת לשירותים האלה.

כדי לגשת לאתר התמיכה של Dell, עבור אל [התמיכה של Dell](#). כדי להציג מידע בשפה שלך, גלול לתחתית הדף ובחר את המדינה או האזור שלך מהתפריט הנפתח.

- כדי לקבל מידע ספציפי למוצר, הזן את תגית השירות באורך 7 תווים או את קוד השירות המהיר באורך 11 ספרות של המתג שלך, שנמצאים בתגית הנשלפת המכונה גם "תגית מטען" ולחץ על **שלח**.
 - לקבלת תמיכה טכנית נוספת, לחץ על **Contact Us** (צור קשר). בדף האינטרנט פרטים ליצירת קשר, לחץ על **תמיכה טכנית**.
- כדי לגשת לתיעוד של המתג, עבור אל [Dell Manuals](#) והזן את סוג המתג שלך.
- כדי לחפש מנהלי התקנים והורדות, עבור אל [הכרטיסייה מנהלי התקנים והורדות](#) עבור המתג שלך.
- כדי להשתתף בבלוגים ובפורומים של קהילת Dell, עבור אל [קהילת Dell](#).