

S83200CMW0

IT FRIGO-CONGELATORE
PT COMBINADO
ES FRIGORÍFICO-CONGELADOR

ISTRUZIONI PER L'USO
MANUAL DE INSTRUÇÕES
MANUAL DE INSTRUCCIONES

2
26
50

PER RISULTATI PERFETTI

Grazie per aver scelto di acquistare questo prodotto AEG. Lo abbiamo creato per fornirvi prestazioni impeccabili per molti anni, grazie a tecnologie innovative che vi semplificheranno la vita - funzioni che non troverete sui normali elettrodomestici. Vi invitiamo di dedicare qualche minuto alla lettura per sapere come trarre il massimo dal vostro elettrodomestico.

ACCESSORI E PRODOTTI DI CONSUMO

All'interno del webshop AEG troverete tutto ciò che vi serve per fare in modo che i vostri elettrodomestici AEG siano sempre perfettamente puliti e funzionanti. Non mancano inoltre una vasta gamma di accessori studiati e realizzati conformemente agli elevati standard qualitativi che vi aspettate: pentole, scolaposate, portabottiglie e sacchi biancheria delicati...



Visitate il webshop su
www.aeg.com/shop

INDICE

4	Informazioni per la sicurezza
7	Pannello dei comandi
12	Primo utilizzo
12	Utilizzo quotidiano
16	Consigli e suggerimenti utili
18	Pulizia e cura
19	Cosa fare se...
22	Dati tecnici
22	Installazione
25	Considerazioni ambientali

In questo manuale sono riportati i seguenti simboli:



Informazioni importanti relative alla prevenzione dei rischi per la salute personale e dei danni alle apparecchiature.



Informazioni e consigli generali



Informazioni in materia di sicurezza ambientale

Con riserva di modifiche



INFORMAZIONI PER LA SICUREZZA

Per garantire un impiego corretto e sicuro dell'apparecchio, prima dell'installazione e del primo utilizzo leggere con attenzione il libretto istruzioni, inclusi i suggerimenti e le avvertenze. Per evitare errori e incidenti, è importante garantire che tutte le persone che utilizzano l'apparecchio ne conoscano il funzionamento e le caratteristiche di sicurezza. Conservare queste istruzioni e accertarsi che rimangano unite all'apparecchio in caso di vendita o trasloco, in modo che chiunque lo utilizzi sia correttamente informato sull'uso e sulle norme di sicurezza.

Per la sicurezza delle persone e delle cose osservare le precauzioni indicate nelle presenti istruzioni per l'utente, il produttore non è responsabile dei danni provocati da eventuali omissioni.

Sicurezza dei bambini e delle persone fragili

- Questo apparecchio non deve essere usato da persone, bambini inclusi, con ridotte capacità fisiche, sensoriali o psichiche, oppure prive di conoscenza e esperienza, a meno che non siano state istruite all'uso dell'apparecchio da parte dei responsabili della loro sicurezza, oppure sotto vigilanza di questi.

I bambini devono essere sorvegliati per assicurarsi che non giochino con l'apparecchio.

- Tenere i materiali di imballaggio al di fuori della portata dei bambini. Alcuni materiali possono creare rischi di soffocamento.
- Qualora l'apparecchio venga demolito, estrarre la spina dalla presa, tagliare il cavo di collegamento (il più vicino possibile all'apparecchio) e smontare lo sportello per evitare che i bambini giocando possano subire scosse elettriche o chiudersi dentro l'apparecchio.
- Se questo nuovo apparecchio, che è dotato di guarnizioni magnetiche nello sportello, va a sostituirne uno più vecchio avente sportello o coperchio con chiusure a molla, si deve rendere inutilizzabili tali chiusure prima di eliminare l'apparecchio sostituito, per evitare che diventi una trappola mortale per i bambini.

Norme di sicurezza generali



ATTENZIONE

Accertarsi che le aperture di ventilazione non siano ostruite.

- L'apparecchiatura è progettata per la conservazione domestica di alimenti e/o bevande nelle modalità descritte nelle presenti istruzioni.
- Non utilizzare dispositivi meccanici o altri mezzi artificiali per accelerare lo sbrinamento.
- Non utilizzare altre apparecchiature elettriche (per esempio gelatiere) all'interno del frigorifero, salvo quelle approvate per tale scopo dal produttore.
- Non danneggiare il circuito refrigerante.
- Il circuito refrigerante dell'apparecchiatura contiene isobutano (R600a), un gas naturale con un elevato livello di compatibilità ambientale che, tuttavia, è infiammabile.

Durante il trasporto e l'installazione dell'apparecchiatura, assicurarsi che nessuno dei componenti del circuito refrigerante venga danneggiato.

In caso di danneggiamento del circuito refrigerante:

- Evitare fiamme libere e scintille
- Aerare bene il locale in cui si trova l'apparecchiatura
- È pericoloso cambiare le specifiche o modificare il prodotto in qualunque modo. Un danneggiamento del cavo potrebbe provocare cortocircuiti, incendi e/o scosse elettriche.



AVVERTENZA

Tutti i componenti elettrici (cavo di alimentazione, spina, compressore) devono essere sostituiti da un tecnico certificato o da personale d'assistenza qualificato al fine di evitare di correre rischi.

1. Non collegare prolunghe al cavo di alimentazione.
 2. Evitare che il lato posteriore dell'apparecchiatura possa schiacciare o danneggiare la spina, causandone il surriscaldamento con un conseguente rischio di incendio.
 3. La spina dell'apparecchiatura deve trovarsi in una posizione accessibile.
 4. Evitare di tirare il cavo di alimentazione.
 5. Se la presa elettrica non è perfettamente stabile, non inserire la spina. Il collegamento potrebbe provocare scosse elettriche o creare un rischio di incendio.
 6. L'apparecchiatura non deve essere messo in funzione senza il coprilampada interno¹⁾ della luce interna.
- Questa apparecchiatura è pesante. Prestare attenzione quando occorre spostarla.
 - Evitare di estrarre o di toccare gli alimenti riposti nel vano congelatore con le mani bagnate o umide; il contatto potrebbe provocare abrasioni o ustioni da freddo.
 - Evitare un'esposizione prolungata dell'apparecchiatura alla luce solare diretta.
 - Lampadine²⁾ utilizzate in questa apparecchiatura sono lampadine speciali selezionate per essere usate unicamente negli elettrodomestici. Non sono adatte per l'illuminazione degli ambienti.

Uso quotidiano

- Non collocare pentole calde sulle parti in plastica dell'apparecchio.
- Non collocare gas e liquidi infiammabili nell'apparecchio, perché potrebbero esplodere.
- Non collocare gli alimenti direttamente contro l'uscita dell'aria nella parete posteriore.³⁾
- Gli alimenti congelati non devono essere ricongelati una volta scongelati.
- Riporre gli alimenti surgelati preconfezionati secondo le istruzioni del produttore dell'alimento surgelato.
- Osservare rigorosamente i consigli per la conservazione degli alimenti del produttore dell'apparecchio. Vedere le relative istruzioni.
- Non collocare bevande gassate o frizzanti nello scomparto congelatore perché creano pressione sul recipiente che può esplodere danneggiando l'apparecchio.
- I ghiaccioli possono provocare bruciature da gelo se consumati immediatamente dopo averli tolti dall'apparecchio.

1) Per le apparecchiature che prevedono il coprilampada.

2) Nel caso in cui la lampadina sia prevista.

3) Se l'apparecchio è di tipo No-Frost.

Pulizia e cura

- Prima della manutenzione, spegnere l'apparecchio e staccare la spina dalla presa.
- Non pulire l'apparecchio con oggetti metallici.
- Non usare oggetti appuntiti per rimuovere la brina dall'apparecchio. Usare un raschietto di plastica.
- Esaminare regolarmente il foro di scarico dell'acqua di sbrinamento nel frigorifero. Se necessario, pulirlo. Se il foro è otturato, l'acqua si raccoglie sul fondo dell'apparecchio.

Installazione



Per il collegamento elettrico, seguire attentamente le istruzioni dei paragrafi corrispondenti.

- Disimballare l'apparecchio e assicurarsi che non presenti danni. Non collegare l'apparecchio se è danneggiato. Segnalare immediatamente gli eventuali danni al negozio in cui è stato acquistato. In questo caso conservare l'imballaggio.
- Si consiglia di attendere almeno due ore prima di collegare l'apparecchio per consentire all'olio di arrivare nel compressore.
- Attorno all'apparecchio vi deve essere un'adeguata circolazione dell'aria, altrimenti si può surriscaldare. Per ottenere una ventilazione sufficiente seguire le istruzioni di installazione.
- Se possibile il retro dell'apparecchio dovrebbe essere posizionato contro una parete per evitare di toccare le parti calde o di rimanervi impigliati (compressore, condensatore), evitando così possibili scottature.
- L'apparecchio non deve essere posto vicino a radiatori o piani di cottura a gas.
- Installare l'apparecchio in modo che la presa rimanga accessibile.
- Per il collegamento idrico, usare solo sorgenti d'acqua potabile. ⁴⁾

Assistenza Tecnica

- Gli interventi elettrici sull'apparecchiatura devono essere eseguiti esclusivamente da elettricisti qualificati o da personale competente.
- Non togliere il coperchio della spia LED. Se necessario, contattare il Centro Assistenza più vicino per sostituire la scheda spie LED.
- Gli interventi di assistenza devono essere eseguiti esclusivamente da tecnici autorizzati e utilizzando solo ricambi originali.

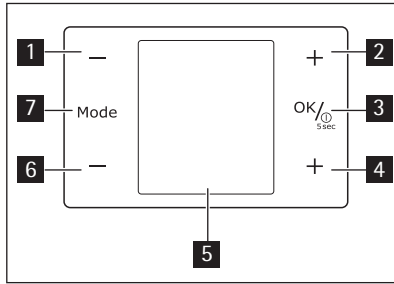
Tutela ambientale



Questo apparecchio non contiene gas che potrebbero danneggiare lo strato di ozono nel circuito refrigerante o nei materiali isolanti. L'apparecchio non deve essere smaltito assieme ai rifiuti urbani e alla spazzatura. La schiuma dell'isolamento contiene gas infiammabili: lo smaltimento dell'apparecchio va eseguito secondo le prescrizioni vigenti da richiedere alle autorità locali. Evitare di danneggiare il gruppo refrigerante, specialmente nella parte posteriore vicino allo scambiatore di calore. I materiali usati su questo apparecchio contrassegnati dal simbolo ♻️ sono riciclabili.

⁴⁾ Per gli apparecchi che prevedono un collegamento alla rete idrica.

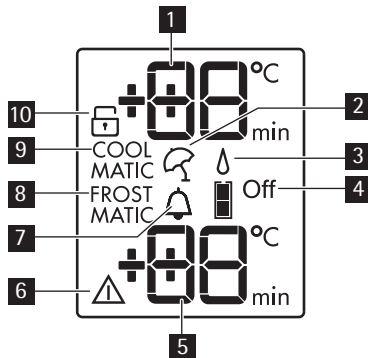
PANNELLO DEI COMANDI



- 1** Tasto temperatura più fredda frigorifero
- 2** Tasto temperatura più calda frigorifero
- 3** Tasto ON/OFF
Tasto OK
- 4** Tasto temperatura più calda congelatore
- 5** Display
- 6** Tasto temperatura più fredda congelatore
- 7** Tasto Mode

E' possibile modificare le impostazioni audio predefinite dei tasti e impostarle con un volume più alto premendo contemporaneamente il tasto MODE **7** e MINUS **6** per alcuni secondi. La modifica è reversibile.

Display



- 1** Indicatore della temperatura del frigorifero
- 2** Funzione Holiday
- 3** Funzione Extra Umidità
- 4** Frigorifero Off
- 5** Indicatore della temperatura del congelatore
- 6** Indicatore allarme

- 7 Funzione Raffreddamento bevande
- 8 Funzione FROSTMATIC
- 9 Funzione COOLMATIC
- 10 Funzione Sicurezza bambini

Accensione

Per accendere l'apparecchiatura procedere come segue:

1. Inserire la spina nella presa di alimentazione.
2. Premere il tasto ON/OFF se il display è spento.
3. Il segnale acustico d'allarme potrebbe attivarsi dopo alcuni secondi.
Per resettare l'allarme, consultare la sezione "Allarme di alta temperatura".
4. Se "dEMo" appare sul display, l'apparecchiatura si trova in modalità dimostrazione. Fare riferimento al capitolo "Cosa fare se...".
5. Gli indicatori di temperatura visualizzano la temperatura impostata predefinita.
Per selezionare una temperatura diversa, consultare la sezione "Regolazione della temperatura".

Spegnimento

Per spegnere l'apparecchiatura, procedere come segue:

1. Premere il tasto ON/OFF per 5 secondi.
2. Il display si spegne.
3. Per scollegare l'apparecchiatura dalla corrente elettrica, staccare la spina dalla presa di alimentazione.

Spegnimento del frigorifero

Per spegnere il frigorifero:

1. Premere il tasto Mode fino a quando non appare l'icona corrispondente.
L'indicatore Frigorifero Off lampeggia.
L'indicatore frigorifero visualizza dei trattini.
2. Premere il tasto OK per confermare.
3. Viene visualizzato l'indicatore Frigorifero Off.

Accensione del frigorifero

Per accendere il frigorifero:

1. Premere il regolatore della temperatura del frigorifero.
Oppure:
 1. Premere il tasto Mode fino a quando non appare l'icona corrispondente.
L'indicatore Frigorifero Off lampeggia.
 2. Premere il tasto OK per confermare.
 3. L'indicatore Frigorifero Off si spegne.
Per selezionare una temperatura diversa, vedere "Regolazione della temperatura".

Regolazione della temperatura

È possibile regolare la temperatura impostata del frigorifero e del congelatore, premendo i tasti di regolazione della temperatura.

Impostare la temperatura predefinita:

- +5°C per il frigorifero
- -18°C per il congelatore

Gli indicatori della temperatura visualizzano la temperatura impostata.



Per ripristinare la temperatura predefinita impostata, spegnere l'apparecchiatura.

La temperatura impostata verrà raggiunta entro 24 ore.

Le variazioni di alcuni gradi in più o in meno rispetto alla temperatura impostata sono normali e non indicano un malfunzionamento dell'apparecchiatura.



Dopo un'interruzione di corrente la temperatura impostata rimane in memoria.

Funzione Sicurezza Bambini

Per evitare che i tasti vengano premuti accidentalmente, selezionare la funzione Sicurezza Bambini.

Per attivare la funzione:

1. Premere il tasto Mode fino a quando non appare l'icona corrispondente.
2. L'indicatore Sicurezza Bambini lampeggia.
3. Premere il tasto OK per confermare.

Viene visualizzato l'indicatore Sicurezza Bambini.

Per disattivare la funzione:

1. Premere il tasto Mode fino a quando l'indicatore Sicurezza Bambini non lampeggia.
2. Premere il tasto OK per confermare.
3. L'indicatore Sicurezza Bambini si spegne.

Funzione Extra Umidità

Nel caso in cui sia necessario aumentare l'umidità all'interno del frigorifero, consigliamo di attivare la funzione Extra Umidità.

Per attivare la funzione:

1. Premere il tasto Mode fino a quando non appare l'icona corrispondente.
Appare l'indicatore Extra Umidità.
2. Premere il tasto OK per confermare.

Appare l'indicatore Extra Umidità.

Per disattivare la funzione:

1. Premere il tasto Mode fino a quando l'indicatore Extra Umidità non lampeggia.
2. Premere il tasto OK per confermare.
3. Scompare l'indicatore Extra Umidità.

funzioneCOOLMATIC

Se occorre inserire una grande quantità di alimenti nel frigorifero, per esempio al ritorno dalla spesa, è consigliabile attivare la funzione COOLMATIC per raffreddare più rapidamente gli alimenti introdotti nel frigorifero e non intiepidire i cibi già presenti al suo interno.

Per attivare la funzione:

1. Premere il tasto Mode finché non appare l'icona corrispondente.

L'indicatore COOLMATIC lampeggia.

2. Premere il tasto OK per confermare.

La spia COOLMATIC viene visualizzata.

La funzione COOLMATIC si disattiva automaticamente dopo circa 6 ore.

Per disattivare la funzione prima dello spegnimento automatico:

1. Premere il tasto Mode fino a quando la spia COOLMATIC lampeggia.
2. Premere il tasto OK per confermare.
3. La spia COOLMATIC si spegne.



La funzione si disattiva selezionando un'impostazione di temperatura per il frigorifero diversa.

funzioneMinute Minder

La Minute Minder funzione deve essere usata per impostare un segnale acustico in un preciso momento, utile per esempio quando una pietanza richiede il raffreddamento di alimenti misti per un certo periodo di tempo o quando è necessario un pro-memoria per non dimenticare le bottiglie messe in frigorifero per un raffreddamento rapido.

Per attivare la funzione:

1. Premere il tasto Mode finché non appare l'icona corrispondente.

L'indicatore Minute Minder lampeggia.

Il timer visualizza il valore impostato (30 minuti) per alcuni secondi.

2. Premere il tasto Temperatura frigorifero per modificare il valore impostato del Timer da 1 a 90 minuti.
3. Premere il tasto OK per confermare.

La spia Minute Minder viene visualizzata.

Il Timer inizia a lampeggiare (min).

Al termine del conto alla rovescia la spia Minute Minder lampeggia e viene emesso un segnale acustico:

1. Estrarre le eventuali bevande dal vano congelatore.
2. Premere il tasto OK per spegnere il segnale acustico e porre fine alla funzione.

È possibile disattivare la funzione in qualsiasi momento durante il conto alla rovescia:

1. Premere il tasto Mode fino a quando la spia Minute Minder lampeggia.
2. Premere il tasto OK per confermare.
3. La spia Minute Minder si spegne.

È possibile modificare l'ora in qualsiasi momento e prima della fine, premendo il tasto Raffreddamento Temperatura ed il tasto Riscaldamento Temperatura del frigorifero.

funzione FROSTMATIC

Per attivare la funzione:

1. Premere il tasto Mode finché non appare l'icona corrispondente.
L'indicatore FROSTMATIC lampeggia.
2. Premere il tasto OK per confermare.

La spia FROSTMATIC viene visualizzata.

Questa funzione si arresta automaticamente dopo 52 ore.

Per disattivare la funzione prima dello spegnimento automatico:

1. Premere il tasto Mode fino a quando la spia FROSTMATIC lampeggia.
2. Premere il tasto OK per confermare.
3. La spia FROSTMATIC si spegne.



Riporre i cibi freschi da congelare nel FROSTMATIC cestello.

La funzione si disattiva selezionando un'impostazione di temperatura per il congelatore diversa.

Allarme di alta temperatura

Un aumento di temperatura nel vano congelatore (per esempio a causa di una precedente interruzione dell'alimentazione elettrica) è indicato da:

- lampeggiamento degli indicatori di allarme e della temperatura del congelatore
- emissione di un segnale acustico.

Per resettare l'allarme:

1. Premere un tasto qualsiasi.
2. Il segnale acustico si spegne.
3. L'indicatore della temperatura del congelatore visualizza per alcuni secondi la temperatura più alta raggiunta, quindi viene nuovamente visualizzata la temperatura impostata.
4. L'indicatore di allarme continua a lampeggiare fino al ripristino delle condizioni normali.

Quando l'allarme si interrompe, l'indicatore di allarme si spegne.

Allarme porta aperta

Se la porta del frigorifero viene lasciata aperta per alcuni minuti, viene emesso un segnale acustico. Le condizioni di allarme della porta aperta sono indicate da:

- indicatore allarme lampeggiante
- segnale acustico

Al ripristino delle condizioni normali (porta chiusa), l'allarme si interrompe.

PRIMO UTILIZZO

Pulizia dell'interno

Prima di utilizzare l'apparecchio per la prima volta, lavare l'interno e gli accessori interni con acqua tiepida e un po' di sapone neutro in modo da togliere il tipico odore dei prodotti nuovi, quindi asciugare accuratamente.



Non usare detergenti corrosivi o polveri abrasive che danneggiano le finiture.

UTILIZZO QUOTIDIANO

Conservazione dei surgelati

Al primo avvio o dopo un periodo di non utilizzo, lasciare in funzione l'apparecchiatura per almeno 2 ore con una regolazione alta prima di introdurre gli alimenti.



Se si verifica un'interruzione della corrente elettrica di durata superiore al "tempo di salita" indicato nella tabella dei dati tecnici, il cibo scongelato deve essere consumato rapidamente o cucinato immediatamente e quindi ricongelato (dopo il raffreddamento).

Scongelamento

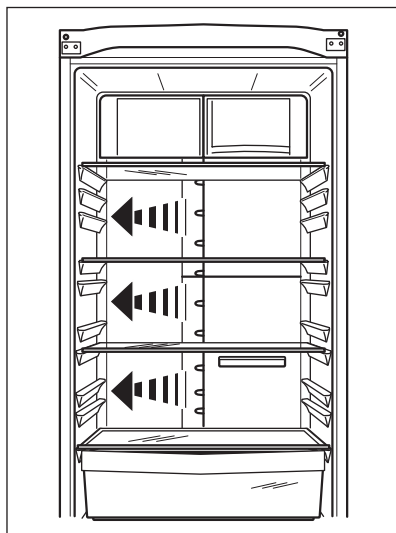
Prima dell'utilizzo, i cibi surgelati o congelati possono essere scongelati nel vano frigorifero o a temperatura ambiente, in funzione del tempo disponibile per questa operazione.

I pezzi piccoli possono addirittura essere cucinati ancora congelati, direttamente dal congelatore: in questo caso la cottura durerà più a lungo.

Raffreddamento dell'aria

ClimaTech consente di far raffreddare il cibo in modo rapido e di avere una temperatura più uniforme all'interno dello scomparto.

Questo dispositivo consente un raffreddamento rapido degli alimenti e mantiene più uniforme la temperatura all'interno dello scomparto.



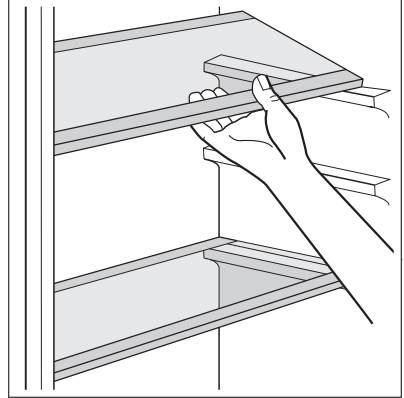
CleanAir Control filtro

L'apparecchiatura è dotata di un filtro al carbone posizionato dietro un flap nella parete posteriore dell'unità di distribuzione dell'aria.

Il filtro purifica l'aria eliminando gli odori sgradevoli nel vano del congelatore, migliorando ulteriormente la qualità di conservazione.

Ripiani mobili

Le guide presenti sulle pareti del frigorifero permettono di posizionare i ripiani a diverse altezze.



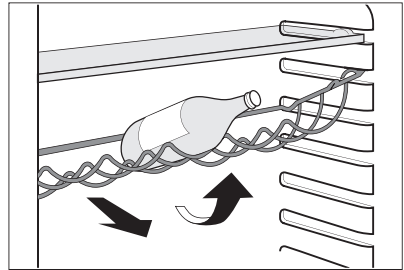
Griglia portabottiglie

Disporre le bottiglie (con l'apertura in avanti) sull'apposito ripiano.



Se il ripiano è in posizione orizzontale, utilizzarlo solo per le bottiglie chiuse.

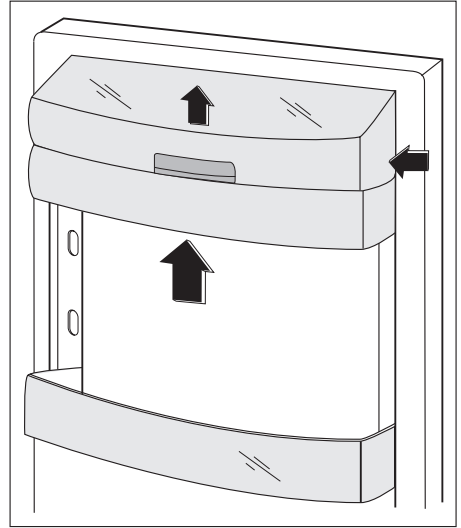
Questo ripiano può essere inclinato per consentire l'appoggio di bottiglie già aperte. Tirare il ripiano e ruotarlo verso l'alto in modo da appoggiarlo al livello superiore.



Posizionamento delle mensole

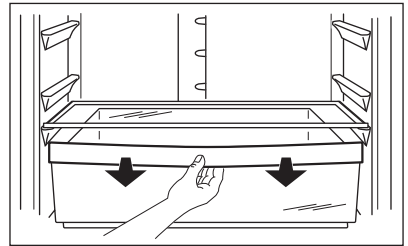
Per facilitare l'introduzione di alimenti di diverse dimensioni, le mensole della porta possono essere posizionate ad altezze differenti. Per regolare l'altezza delle mensole, procedere come segue:

Tirare delicatamente il ripiano nella direzione indicata dalle frecce fino a sganciarlo, poi riposizionarlo dove necessario.



cassettoFreshBox

Questo dispositivo consente un rapido raffreddamento degli alimenti e mantiene più uniforme la temperatura nel cassetto.

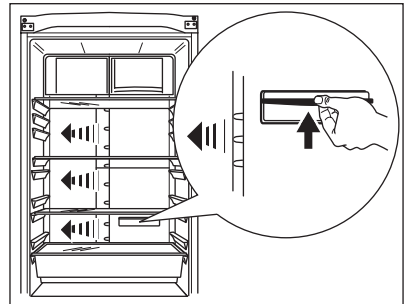


Per attivare la funzione:

1. Attivazione della funzione COOLMATIC.
2. Si accende la spia COOLMATIC.
3. Far scorrere il flap verso l'alto come raffigurato nell'immagine.

Per disattivare la funzione:

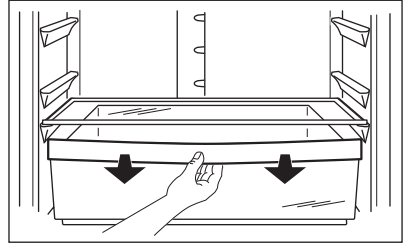
1. Far scorrere il flap verso il basso.
2. Disattivare la funzione COOLMATIC.
3. L'indicatore COOLMATIC si spegne.



La funzione si spegne in modo automatico dopo alcune ore.

ProFresh Modalità

Se non si ha bisogno del vano come FreshBox, sarà possibile modificare le impostazioni per utilizzarlo unicamente come cassetto a bassa temperatura.

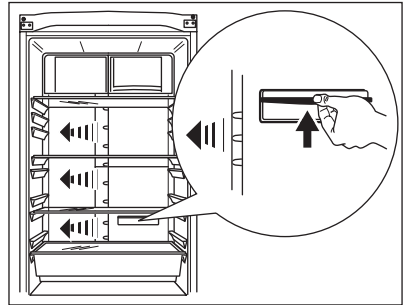


Per attivare la funzione:

1. Far scorrere il flap verso l'alto come raffigurato nell'immagine.

Per disattivare la funzione:

1. Far scorrere il flap verso il basso.



QuickChill delle Bevande

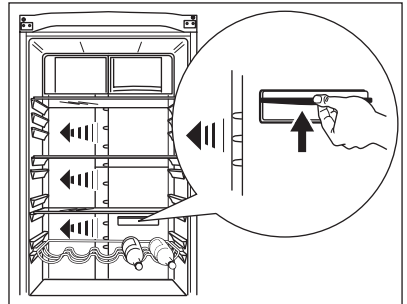
Questa funzione consente il raffreddamento rapido delle bevande.

Per attivare la funzione:

1. Estrarre o spostare verso l'alto il cassetto FreshBox e mettere il porta-bottiglie davanti alle QuickChill scanalature come mostrato in figura.
2. Attivazione della funzione COOLMATIC.
3. Si accende la spia COOLMATIC.
4. Far scorrere il flap verso l'alto come raffigurato nell'immagine.

Per disattivare la funzione:

1. Far scorrere il flap verso il basso.
2. Disattivare la funzione COOLMATIC.
3. L'indicatore COOLMATIC si spegne.



La funzione si spegne in modo automatico dopo alcune ore.

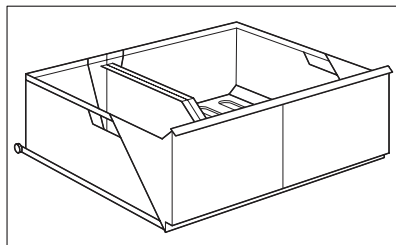
Cassetto MAXIBOX

Questo cassetto è particolarmente adatto per la conservazione di frutta e verdura.

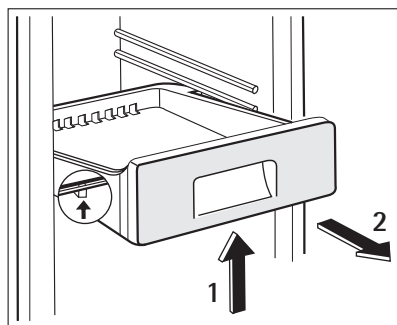
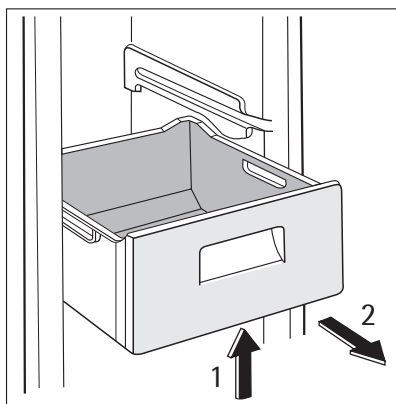
Il separatore interno può essere collocato in varie posizioni per favorire una suddivisione ottimale degli alimenti.

La griglia posta sul fondo del cassetto (se presente) separa la frutta e la verdura dagli eventuali depositi di umidità che si potrebbero formare nella parte inferiore dell'apparecchio.

Tutti i componenti interni del cassetto possono essere rimossi per facilitare la pulizia.



Rimozione dei cestelli dal vano congelatore



I cestelli del vano congelatore sono provvisti di un fermo che ne impedisce la caduta o la rimozione accidentale. Per estrarre un cestello dal vano congelatore, tirarlo in avanti e, al raggiungimento del fermo, inclinare verso l'alto la parte anteriore.

Per reinserire il cestello, sollevarlo leggermente sul lato anteriore e introdurlo nel vano congelatore. Una volta superato il fermo, spingere il cestello nella posizione originaria.

CONSIGLI E SUGGERIMENTI UTILI

Rumori normali durante il funzionamento

- Quando il refrigerante viene pompato attraverso le bobine o le tubazioni si può sentire un fiavole gorgoglio e un borbottio. Non si tratta di un'anomalia.
- Quando il compressore è in funzione, viene pompato il refrigerante e si può sentire un ronzio e un rumore pulsante dal compressore. Non si tratta di un'anomalia.
- La dilatazione termica potrebbe provocare uno schiocco improvviso. È un fenomeno naturale, non pericoloso. Non si tratta di un'anomalia.

Consigli per il risparmio energetico

- Non aprire frequentemente la porta e non lasciarla aperta più di quanto assolutamente necessario.
- Se la temperatura ambiente è elevata, il termostato è impostato su una regolazione alta e l'apparecchio è a pieno carico, il compressore può funzionare in continuo causando la formazione di brina o ghiaccio sull'evaporatore. In questo caso, ruotare il termostato su una regolazione più bassa per consentire lo scongelamento automatico risparmiando così energia.

Consigli per la refrigerazione di cibi freschi

Per ottenere i migliori risultati:

- non riporre nel frigorifero cibi caldi o liquidi in fase di evaporazione
- coprire o avvolgere il cibo, in particolare se emana un odore forte
- posizionare il cibo in modo che l'aria possa circolare liberamente attorno ad esso

Consigli per la refrigerazione

Consigli utili:

Carne (tutti i tipi): avvolgerla in sacchetti di polietilene e collocarla sul ripiano di vetro sopra il cassetto delle verdure.

Per motivi di sicurezza, conservarla in queste condizioni solo per uno o due giorni al massimo.

Cibi cucinati, piatti freddi ecc.: dovrebbero essere coperti e possono essere collocati su qualsiasi ripiano.

Frutta e verdura: dovrebbero essere pulite accuratamente e collocate nell'apposito/i cassetto/i speciale/i.

Burro e formaggio: dovrebbero essere posti in contenitori ermetici speciali o avvolti in pellicole di alluminio o sacchetti di polietilene per escludere per quanto possibile l'aria.

Bottiglie di latte: dovrebbero essere tappate e conservate nell'apposito ripiano sulla porta.

Non conservare nel frigorifero banane, patate, cipolle o aglio se non sono confezionati.

Consigli per il congelamento

Per un processo di congelamento ottimale, ecco alcuni consigli importanti:

- la quantità massima di cibo che può essere congelata in 24 h è riportata sulla targhetta;
- il processo di congelamento dura 24 ore. In questo periodo non aggiungere altro cibo da congelare;
- congelare solo alimenti freschi, di ottima qualità e accuratamente puliti;
- preparare il cibo in piccole porzioni per consentire un congelamento rapido e completo e per scongelare in seguito solo la quantità necessaria;
- avvolgere il cibo in pellicole di alluminio o in polietilene e verificare che i pacchetti siano ermetici;
- non lasciare che cibo fresco non congelato entri in contatto con quello già congelato, per evitare un aumento della temperatura in quest'ultimo;
- i cibi magri si conservano meglio e più a lungo di quelli grassi; il sale riduce il periodo di conservazione del cibo;

- i ghiaccioli, se consumati immediatamente dopo la rimozione dal vano congelatore, possono causare ustioni da congelamento della pelle;
- si consiglia di riportare la data di congelamento su ogni singolo pacchetto per riuscire a tenere traccia del tempo di conservazione;

Consigli per la conservazione dei surgelati

Per ottenere i migliori risultati con questo apparecchio:

- accertare che i cibi congelati commercialmente siano adeguatamente conservati dal rivenditore;
- fare in modo che i cibi congelati siano trasferiti dal negozio al congelatore nel più breve tempo possibile;
- non aprire la porta frequentemente o lasciarla aperta più del tempo strettamente necessario.
- Una volta scongelato, il cibo si deteriora rapidamente e non può essere ricongelato.
- Non superare il periodo di conservazione indicato dal produttore.

PULIZIA E CURA



ATTENZIONE

Staccare la spina dell'apparecchio prima di eseguire lavori di manutenzione.



Questo apparecchio contiene idrocarburi nell'unità di raffreddamento; la manutenzione e la ricarica devono pertanto essere effettuate esclusivamente da tecnici autorizzati.

Pulizia periodica

L'apparecchio deve essere pulito regolarmente:

- Pulire l'interno e gli accessori con acqua tiepida e un po' di sapone neutro.
- Controllare regolarmente le guarnizioni della porta e verificare che siano pulite e prive di residui.
- Risciacquare e asciugare accuratamente.



Non tirare, spostare o danneggiare tubi e/o cavi all'interno dell'apparecchio.

Non usare mai detersivi, polveri abrasive, prodotti per la pulizia con una forte profumazione o cere lucidanti per pulire l'interno, in quanto danneggiano la superficie e lasciano un odore forte.

Pulire il condensatore (griglia nera) e il compressore sul retro con una spazzola o un aspirapolvere. Questa operazione migliorerà le prestazioni dell'apparecchio riducendo i consumi elettrici.



Non danneggiare il sistema di raffreddamento.

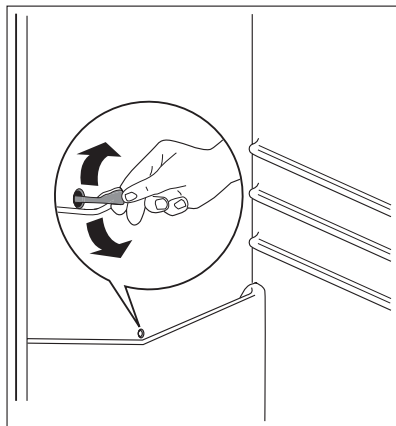
Molti detersivi per cucine di marca contengono sostanze chimiche in grado di attaccare/danneggiare la plastica impiegata in questo apparecchio. Per questo motivo si raccomanda di pulire l'involucro esterno dell'apparecchio solo con acqua calda con un po' di liquido detersivo.

Dopo la pulizia, ricollegare l'apparecchio alla rete di alimentazione.

Sbrinamento del vano frigorifero

Durante l'uso normale, la brina viene eliminata automaticamente dall'evaporatore del vano frigorifero ogni volta che il motocompressore si arresta. L'acqua di sbrinamento giunge attraverso un condotto in un apposito recipiente posto sul retro dell'apparecchio, sopra il motocompressore, dove evapora.

È importante pulire periodicamente il foro di scarico dell'acqua di sbrinamento, situato al centro del canale sulla parete posteriore, per evitare che l'acqua fuoriesca sugli alimenti. Usare l'apposito utensile già inserito nel foro di scarico.



Sbrinamento del vano congelatore

Il vano congelatore in questo modello è di tipo "no frost", cioè non forma ghiaccio sulle pareti interne e sugli alimenti durante il funzionamento.

L'assenza di ghiaccio è dovuta alla circolazione continua di aria fredda prodotta all'interno del vano da una ventola azionata automaticamente.

COSA FARE SE...



ATTENZIONE

Prima della ricerca guasti, estrarre la spina dalla presa.

Le operazioni di ricerca guasti, non descritte nel presente manuale, devono essere eseguite esclusivamente da elettricisti qualificati o da personale competente.



Durante l'uso alcuni rumori di funzionamento (come quelli del compressore o del circuito refrigerante) sono da considerarsi normali.

Problema	Possibile causa	Soluzione
L'apparecchiatura è rumorosa.	L'apparecchiatura non è appoggiata in modo corretto.	Controllare che l'apparecchiatura sia appoggiata in modo stabile (tutti i piedini devono essere a contatto con il pavimento).

Problema	Possibile causa	Soluzione
Il compressore rimane sempre in funzione.	Il regolatore di temperatura potrebbe non essere impostato correttamente.	Impostare una temperatura superiore.
	La porta non è chiusa correttamente.	Consultare la sezione "Chiusura della porta".
	La porta viene aperta troppo frequentemente.	Limitare il più possibile il tempo di apertura della porta.
	La temperatura degli alimenti è troppo alta.	Prima di mettere a conservare gli alimenti, lasciarli raffreddare a temperatura ambiente.
	La temperatura ambiente è troppo alta.	Abbassare la temperatura ambiente.
	La funzione FROSTMATIC è attiva.	Fare riferimento a "Funzione-FROSTMATIC".
	La funzione COOLMATIC è attiva.	Fare riferimento a "Funzione-COOLMATIC".
Sulla parete posteriore del frigorifero scorre acqua.	Durante lo sbrinamento automatico, la brina che si forma sul pannello posteriore si scioglie.	Non si tratta di un'anomalia.
All'interno del frigorifero scorre acqua.	Lo scarico dell'acqua è ostruito.	Pulire lo scarico dell'acqua.
	Gli alimenti impediscono all'acqua di fluire nell'apposito collettore.	Evitare di disporre gli alimenti a diretto contatto con il pannello posteriore.
Scorre acqua sul pavimento.	L'acqua di sbrinamento non viene scaricata nella bacinella di evaporazione posta sopra il compressore.	Collegare lo scarico dell'acqua di sbrinamento alla bacinella di evaporazione.
Presenza di brina eccessiva.	Gli alimenti non sono avvolti correttamente.	Avvolgere correttamente gli alimenti.
	La porta non è chiusa correttamente.	Consultare la sezione "Chiusura della porta".
	La temperatura nel frigorifero è troppo bassa.	Impostare una temperatura superiore.
La temperatura all'interno dell'apparecchiatura è troppo alta.	La porta non è chiusa correttamente.	Consultare la sezione "Chiusura della porta".
	La temperatura degli alimenti è troppo alta.	Prima di mettere a conservare gli alimenti, lasciarli raffreddare a temperatura ambiente.
	Sono stati introdotti molti alimenti contemporaneamente.	Introdurre gli alimenti poco alla volta.

Problema	Possibile causa	Soluzione
La temperatura nel vano frigorifero è troppo alta.	L'aria fredda non circola correttamente all'interno dell'apparecchiatura.	Adottare le misure necessarie per garantire una corretta circolazione dell'aria fredda.
La temperatura nel vano congelatore è troppo alta.	I prodotti sono troppo vicini tra loro.	Disporre i prodotti in modo da consentire una corretta circolazione dell'aria fredda.
L'apparecchio non funziona.	L'apparecchio è spento.	Accendere l'apparecchiatura.
	La spina non è inserita correttamente nella presa di alimentazione.	Inserire correttamente la spina nella presa.
	L'apparecchiatura non riceve corrente. Non arriva tensione alla presa elettrica.	Collegare alla presa di alimentazione un altro apparecchio elettrico. Rivolgersi ad un elettricista qualificato.
La lampadina non si accende.	La lampadina è in modalità stand-by.	Chiudere e riaprire la porta.
"dEMo" appare sul display.	L'apparecchiatura è in modalità dimostrazione.	Tenere il tasto OK premuto per circa 10 sec., finché non si sente un suono prolungato provenire dal cicalino ed il display si spegne per un tempo brevissimo: l'apparecchiatura inizia a funzionare regolarmente.

Se il problema persiste, rivolgersi al centro di assistenza autorizzato più vicino.

Chiusura della porta

1. Pulire le guarnizioni della porta.
2. Se necessario, regolare la porta. Vedere "Installazione".
3. Se necessario, sostituire le guarnizioni della porta difettose. Contattare il Centro di assistenza locale.

DATI TECNICI

Dimensioni		
	Altezza	1850 mm
	Larghezza	595 mm
	Profondità	658 mm
Tempo di salita		18 h
Tensione		230 - 240V
Frequenza		50 Hz

I dati tecnici sono riportati sulla targhetta del modello, applicata sul lato sinistro interno dell'apparecchio, e sull'etichetta dei valori energetici.

INSTALLAZIONE



AVVERTENZA

Leggere con attenzione le "Informazioni per la sicurezza" per la vostra sicurezza e per il corretto funzionamento dell'apparecchio prima di procedere all'installazione.

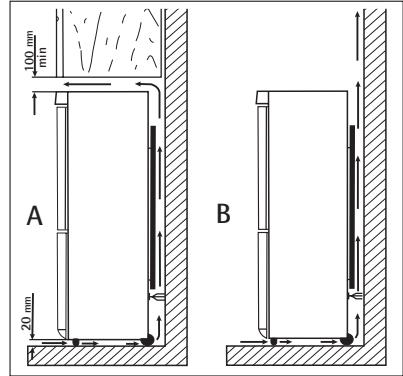
Posizionamento

Installare questo apparecchio in un punto in cui la temperatura ambiente corrisponda alla classe climatica indicata sulla sua targhetta:

Classe climatica	Temperatura ambiente
SN	da + 10°C a + 32°C
N	da + 16°C a + 32°C
ST	da + 16°C a + 38°C
T	da + 16°C a + 43°C

Posizione

L'apparecchio deve essere installato lontano da fonti di calore (termosifoni, boiler, luce solare diretta, ecc.). Verificare che sul lato posteriore sia garantita un'adeguata circolazione dell'aria. Per ottenere prestazioni ottimali, se l'apparecchio è installato al di sotto di un pensile, si raccomanda di mantenere una distanza minima tra quest'ultimo e lo spigolo superiore dell'apparecchio di almeno 100 mm. Se possibile, tuttavia, evitare di installare l'apparecchio sotto un pensile. Per consentire un perfetto livellamento dell'apparecchio sono provvisti uno o più piedini regolabili.



AVVERTENZA

Deve essere possibile scollegare l'apparecchio dalla rete elettrica; eseguire perciò l'installazione facendo sì che la spina rimanga facilmente accessibile.

Collegamento elettrico

Prima di inserire la spina, verificare che la tensione e la frequenza riportate sulla targhetta corrispondano ai valori della rete elettrica domestica.

L'apparecchio deve essere collegato a massa. La spina del cavo di alimentazione è dotata di un contatto a tale scopo. Se la presa della rete elettrica domestica non è collegata a massa, collegare l'apparecchio ad una massa separata in conformità alle norme relative alla corrente, consultando un elettricista qualificato.

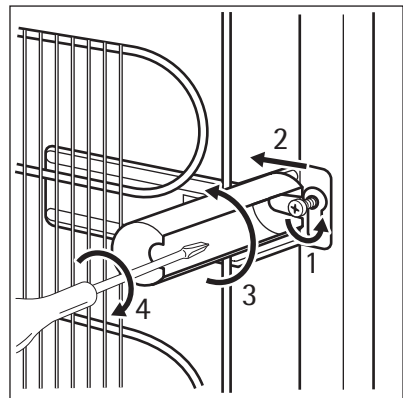
Il fabbricante declina qualsiasi responsabilità se le precauzioni suddette non sono rispettate. Il presente apparecchio è conforme alle direttive CEE.

Distanziatori posteriori

Nel sacchetto contenente la documentazione sono presenti due distanziatori.

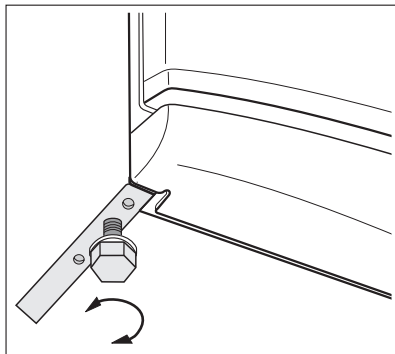
Per installare i distanziatori, procedere nel modo seguente:

1. Svitare la vite.
2. Sistemare il distanziatore al di sotto della vite.
3. Ruotare il distanziatore verso destra.
4. Serrare nuovamente le viti.



Livellamento

L'apparecchio deve trovarsi perfettamente in piano. Per correggere gli eventuali dislivelli è possibile regolare in altezza i due piedini anteriori.

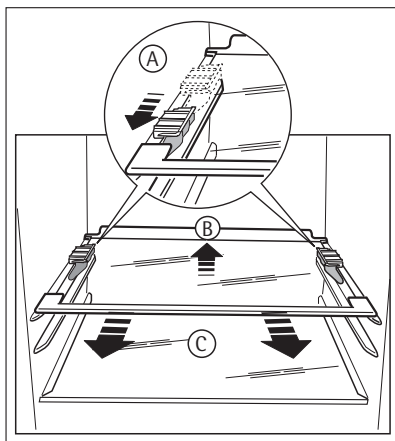


Rimozione dei fermi dei ripiani

L'apparecchiatura è equipaggiata con fermi dei ripiani che permettono di assicurarli durante il trasporto.

Per rimuoverli, procedere come segue:

1. Spostare i fermi dei ripiani in direzione della freccia (A).
2. Sollevare il ripiano dalla parte posteriore e spingerlo in avanti fino a liberarlo (B).
3. Rimuovere i fermi (C).

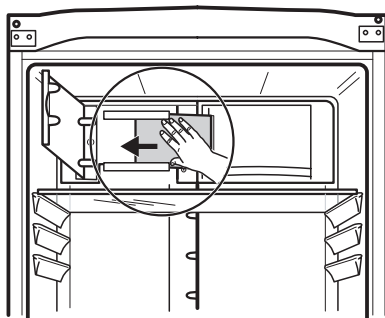


Installazione del CleanAir Control filtro

Il CleanAir Control filtro, che è a carbone attivo, assorbe i cattivi odori e permette a tutti gli alimenti conservati di mantenere le proprie proprietà organolettiche senza il rischio di contaminazione di odori.

Alla consegna il filtro al carbone è contenuto in una confezione di plastica per garantirne la durata e le caratteristiche. Il filtro deve essere posizionato dietro il flap prima dell'accensione dell'apparecchiatura.

1. Aprire il coperchio del flap.
2. Rimuovere il filtro dalla confezione di plastica.



3. Inserire il filtro nell'alloggiamento posto sul retro del coperchio del flap.
4. Chiudere il coperchio del flap.




Maneggiare il filtro con attenzione per evitare che eventuali frammenti si stacchino dalla superficie. Il filtro andrebbe sostituito ogni sei mesi.

Reversibilità dello sportello

Per modificare il senso di apertura dello sportello, contattare il servizio post-vendita locale. L'intervento di inversione degli sportelli, eseguito dai tecnici del servizio post-vendita, sarà a carico dell'utente.

CONSIDERAZIONI AMBIENTALI

Il simbolo  sul prodotto o sulla confezione indica che il prodotto non deve essere considerato come un normale rifiuto domestico, ma deve essere portato nel punto di raccolta appropriato per il riciclaggio di apparecchiature elettriche ed elettroniche. Provvedendo a smaltire questo prodotto in modo appropriato, si contribuisce a evitare potenziali conseguenze negative per l'ambiente e per la salute, che potrebbero derivare da uno smaltimento inadeguato del prodotto. Per informazioni più dettagliate sul riciclaggio di questo prodotto, contattare l'ufficio comunale, il servizio locale di smaltimento rifiuti o il negozio in cui è stato acquistato il prodotto.

PARA RESULTADOS PERFEITOS

Obrigado por escolher este produto AEG. Criámo-lo para lhe oferecer um desempenho impecável durante vários anos, com tecnologias inovadoras que tornam a sua vida mais fácil – funcionalidades que poderá não encontrar em aparelhos convencionais. Continue a ler durante alguns minutos para tirar o máximo partido do produto.

ACESSÓRIOS E CONSUMÍVEIS

Na loja web AEG, encontrará tudo aquilo de que necessita para manter os seus aparelhos AEG imaculados e a funcionarem na perfeição. A par de uma vasta gama de acessórios projectados e concebidos de acordo com os padrões de elevada qualidade que esperaria, de utensílios de cozinha especializados a cestos de talheres, de suportes para garrafas a delicados sacos para roupa...



Visite a loja online em
www.aeg.com/shop

ÍNDICE

28	Informações de segurança
31	Painel de controlo
35	Primeira utilização
36	Utilização diária
40	Sugestões e conselhos úteis
42	Manutenção e limpeza
43	O que fazer se...
45	Dados técnicos
46	Instalação
48	Preocupações ambientais

Os símbolos que se seguem são utilizados no presente manual:



Informações importantes relativas à segurança de pessoas e à prevenção de danos a aparelhos.



Informações gerais e conselhos úteis



Informações ambientais

Sujeito a alterações sem aviso prévio



INFORMAÇÕES DE SEGURANÇA

Para a sua própria segurança e para garantir uma utilização correcta, antes de instalar e usar o aparelho pela primeira vez, leia atentamente este manual do utilizador, incluindo as suas sugestões e advertências. Para evitar erros e acidentes desnecessários, é importante que todas as pessoas que utilizam o aparelho conheçam o seu funcionamento e as características de segurança. Guarde estas instruções e certifique-se de que elas acompanham o aparelho em caso de transferência ou venda, para que todos os que venham a usá-lo estejam devidamente informados quanto à sua utilização e segurança.

Para sua segurança e da propriedade, guarde as precauções destas instruções de utilização, uma vez que o fabricante não é responsável pelos danos causados por omissão.

Segurança para crianças e pessoas vulneráveis

- Este aparelho não se destina a ser utilizado por pessoas (incluindo crianças) com capacidades físicas, sensoriais ou mentais reduzidas ou sem experiência e conhecimento, excepto se lhes tiver sido dada supervisão ou instrução relativa à utilização do aparelho por uma pessoa responsável pela sua segurança.

As crianças devem ser vigiadas para assegurar que não brincam com o aparelho.

- Mantenha todas as embalagens fora do alcance das crianças. Existe o risco de asfixia.
- Se eliminar o aparelho retire a ficha da tomada, corte o cabo eléctrico (o mais perto do aparelho possível) e retire a porta para evitar que crianças a brincar sofram choques eléctricos ou se fechem dentro do aparelho.
- Se este aparelho, com vedantes de porta magnéticos for substituir um aparelho mais velho com fecho de mola (lingueta) na porta ou tampa, certifique-se de que o fecho de mola está desactivado antes de eliminar o velho aparelho. Tal irá evitar que se torne numa armadilha fatal para uma criança.

Segurança geral



CUIDADO

Mantenha as aberturas de ventilação sem obstruções.

- O aparelho tem como objectivo guardar alimentos e/ou bebidas numa casa normal, como explicado neste manual de instruções.
- Não utilize um dispositivo mecânico ou qualquer meio artificial para acelerar o processo de descongelação.
- Não utilize outros aparelhos eléctricos (tais como máquinas de fazer gelados) dentro dos aparelhos de refrigeração, a não ser que sejam aprovados para este fim pelo fabricante.
- Não danifique o circuito refrigerante.
- O refrigerante isobutano (R600a) está contido no circuito refrigerante do aparelho, um gás natural com um alto nível de compatibilidade ambiental, que é, no entanto, inflamável.

Durante o transporte e a instalação do aparelho, certifique-se de nenhum dos componentes do circuito refrigerante está danificado.

Se o circuito refrigerante se danificar:

- evite chamas livres e fontes de ignição
- ventile totalmente a divisão onde o aparelho se encontra
- É perigoso alterar as especificações ou efectuar qualquer tipo de alteração neste produto. Quaisquer danos no cabo poderão provocar um curto-circuito, incêndio e/ou choque eléctrico.



ADVERTÊNCIA

A substituição de qualquer componente eléctrico (cabo de alimentação, ficha, compressor) tem de ser efectuada por um agente de assistência certificado ou por pessoal técnico qualificado, para evitar perigo.

1. Não deve colocar extensões no cabo de alimentação.
 2. Certifique-se de que a ficha não está esmagada ou danificada pela parte traseira do aparelho. Uma ficha esmagada ou danificada pode sobreaquecer e causar um incêndio.
 3. Certifique-se de que consegue alcançar a ficha do aparelho.
 4. Não puxe o cabo de alimentação.
 5. Se a tomada da ficha de alimentação estiver solta, não introduza a ficha de alimentação. Existe um risco de choque eléctrico ou incêndio.
 6. Não deve utilizar o aparelho sem a tampa da lâmpada⁵⁾ iluminação interior.
- Este aparelho é pesado. Tenha cuidado quando o deslocar.
 - Não retire nem toque nos itens do compartimento do congelador se estiver com as mãos molhadas, pois pode causar abrasões na pele ou queimaduras de gelo.
 - Evite a exposição prolongada do aparelho à luz solar directa.
 - As lâmpadas⁶⁾ utilizadas neste aparelho são lâmpadas para efeitos especiais, seleccionadas apenas para aparelhos domésticos. Não são adequadas para iluminar uma divisão.

Utilização diária

- Não coloque painéis quentes nas partes de plástico do aparelho.
- Não guarde gases ou líquidos inflamáveis no aparelho, porque podem explodir.
- Não coloque alimentos directamente contra a saída de ar na ventilação traseira.⁷⁾
- Depois de descongelados, os alimentos não devem ser recongelados.
- Guarde alimentos congelados pré-embalados de acordo com as instruções do fabricante do alimento congelado.
- As recomendações de armazenamento dos fabricantes do aparelho devem ser estritamente cumpridas. Consulte as respectivas instruções.
- Não coloque bebidas gaseificadas dentro do congelador, uma vez que cria pressão no recipiente, podendo fazer com que expluda, provocando danos no aparelho.
- Os gelados de gelo podem provocar queimaduras de gelos se forem consumidos imediatamente depois de retirados do aparelho.

5) Se a tampa da lâmpada tiver

6) Se a lâmpada estiver prevista

7) Se o aparelho for Frost Free.

Limpeza e manutenção

- Antes da manutenção, desligue o aparelho e retire a ficha da tomada.
- Não limpe o aparelho com objectos de metal.
- Não utilize objectos afiados para remover o gelo do aparelho. Utilize um raspador de plástico.
- Inspeccione regularmente o orifício de descarga do frigorífico para presença de água descongelada. Se necessário, limpe o orifício de descarga. Se o orifício estiver bloqueado, a água irá acumular na parte inferior do aparelho.

Instalação



Para efectuar a ligação eléctrica, siga atentamente as instruções fornecidas nos parágrafos específicos.


- Desembale o aparelho e verifique se existem danos. Não ligue o aparelho se estiver danificado. Em caso de danos, informe imediatamente o local onde o adquiriu. Nese caso, guarde a embalagem.
- É recomendável aguardar pelo menos duas horas antes de ligar o aparelho, para permitir que o óleo regresse ao compressor.
- Assegure uma circulação de ar adequada à volta do aparelho, caso contrário pode provocar sobreaquecimento. Para garantir uma ventilação suficiente, siga as instruções relevantes para a instalação.
- Sempre que possível, a traseira do aparelho deve ficar virada para uma parede para evitar toques nas partes quentes (compressor, condensador) e possíveis queimaduras.
- Não coloque o aparelho perto de radiadores ou fogões.
- Certifique-se de que a ficha de alimentação fica acessível após a instalação do aparelho.
- Ligue apenas a uma fonte de água potável. ⁸⁾

Assistência Técnica

- Quaisquer trabalhos eléctricos necessários para a manutenção do aparelho devem ser efectuados por um electricista qualificado ou pessoa competente.
- Não remova a cobertura da luz LED. Contacte o serviço pós-venda mais próximo para a substituição da placa de luz LED, caso esta seja necessária.
- A manutenção deste produto deve ser efectuada por um centro de assistência autorizado, o qual deverá utilizar apenas peças sobressalentes originais.

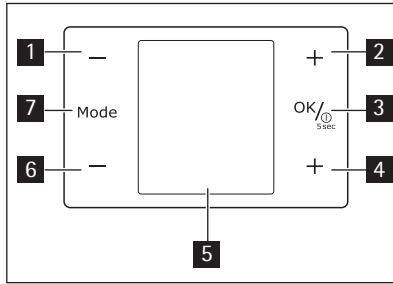
Protecção ambiental



Este aparelho não contém gases que possam danificar a camada de ozono, tanto no circuito refrigerante como nos materiais de isolamento. O aparelho não deverá ser eliminado juntamente com o lixo doméstico. A espuma de isolamento contém gases inflamáveis: o aparelho deverá ser eliminado de acordo com as normas aplicáveis que pode obter junto das autoridades locais. Evite danificar a unidade de arrefecimento, especialmente na parte traseira, perto do permutador de calor. Os materiais utilizado neste aparelho marcados pelo símbolo  são recicláveis.

8) Se estiver prevista uma ligação hídrica

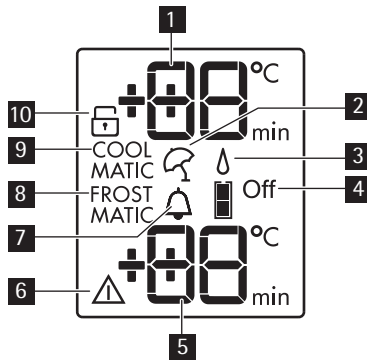
PAINEL DE CONTROLO



- 1** Botão de diminuição da temperatura do frigorífico
- 2** Botão de aumento da temperatura do frigorífico
- 3** Botão ON/OFF
Botão OK
- 4** Botão de aumento da temperatura do congelador
- 5** Visor
- 6** Botão de diminuição da temperatura do congelador
- 7** Botão Mode

É possível alterar o som predefinido de botões para outro mais facilmente audível pre-mindo simultaneamente MODE **7** e MENOS **6** durante alguns segundos. A alteração é reversível.

Visor



- 1** Indicador de temperatura do frigorífico
- 2** Função Férias
- 3** Função Humidade Extra
- 4** Frigorífico Desligado
- 5** Indicador de temperatura do congelador
- 6** Indicador de alarme

- 7** Função Arrefecimento de Bebidas
- 8** Função FROSTMATIC
- 9** Função COOLMATIC
- 10** Função Bloqueio de Segurança para Crianças

Ligar

Para ligar o aparelho, efectue os passos seguintes:

1. Ligue a ficha do aparelho à tomada.
2. Prima o botão ON/OFF se o visor estiver desligado.
3. O alarme sonoro poderá funcionar após alguns segundos.
Para reiniciar o alarme consulte "Alarme de temperatura elevada".
4. Se o visor indicar "dEMo", o aparelho está em modo de demonstração. Consulte "O que fazer se...".
5. Os indicadores de temperatura apresentam a temperatura predefinida regulada.

Para seleccionar uma temperatura regulada diferente, consulte "Regulação da temperatura".

Desligar

Para desligar o aparelho, efectue os passos seguintes:

1. Prima o botão ON/OFF durante 5 segundos.
2. O visor desliga-se.
3. Para desligar o aparelho da corrente desligue a ficha da tomada.

Desligar o frigorífico

Para desligar o frigorífico:

1. Prima o botão Mode até aparecer o ícone correspondente.
O indicador de Frigorífico Desligado pisca.
O indicador do frigorífico apresenta traços.
2. Prima o botão OK para confirmar.
3. É apresentado o indicador de Frigorífico Desligado.

Ligar o frigorífico

Para ligar o frigorífico:

1. Prima o regulador de temperatura do frigorífico.
Ou:
 1. Prima o botão Mode até aparecer o ícone correspondente.
O indicador de Frigorífico Desligado pisca.
 2. Prima o botão OK para confirmar.
 3. O indicador de Frigorífico Desligado apaga-se.

Para seleccionar uma temperatura regulada diferente, consulte "Regulação da temperatura".

Regulação da temperatura

A temperatura regulada do frigorífico e do congelador pode ser ajustada premindo o botão do regulador de temperatura.

Temperatura predefinida regulada:

- +5 °C para o frigorífico
- -18 °C para o congelador

Os indicadores de temperatura apresentam a temperatura regulada.



Para voltar a regular a temperatura predefinida, desligue o aparelho.

A temperatura definida será alcançada dentro de 24 horas.

As oscilações de alguns graus relativamente à temperatura regulada são normais e não significam que exista qualquer avaria no aparelho.



Após uma falha de energia, a temperatura regulada permanece memorizada.

Função Bloqueio de Segurança para Crianças

Para evitar o funcionamento não intencional dos botões, seleccione a função Bloqueio de Segurança para Crianças.

Para ligar a função:

1. Prima o botão Mode até aparecer o ícone correspondente.
2. O indicador Bloqueio de Segurança para Crianças pisca.
3. Prima o botão OK para confirmar.

O indicador Bloqueio de Segurança para Crianças é apresentado.

Para desligar a função:

1. Prima o botão Mode até o indicador Bloqueio de Segurança para Crianças piscar.
2. Prima o botão OK para confirmar.
3. O indicador Bloqueio de Segurança para Crianças apaga-se.

Função Humidade Extra

Se necessitar de aumentar a humidade no frigorífico, sugerimos a activação da função Humidade Extra.

Para ligar a função:

1. Prima o botão Mode até aparecer o ícone correspondente.
O indicador Humidade Extra pisca.
2. Prima o botão OK para confirmar.

O indicador Humidade Extra é apresentado.

Para desligar a função:

1. Prima o botão Mode até o indicador Humidade Extra piscar.
2. Prima o botão OK para confirmar.
3. O indicador Humidade Extra desliga-se.

Função COOLMATIC

Se necessitar de inserir uma grande quantidade de alimentos quentes, por exemplo, após fazer as compras, sugerimos que active a função COOLMATIC para arrefecer os produtos mais rapidamente e para evitar aquecer os outros alimentos que já estejam no frigorífico. Para ligar a função:

1. Prima o botão Mode até aparecer o ícone correspondente.
O indicador COOLMATIC fica intermitente.
2. Prima o botão OK para confirmar.
O indicador COOLMATIC é apresentado.

A função COOLMATIC termina automaticamente aproximadamente após 6 horas.

Para desligar a função antes do seu fim automático:

1. Prima o botão Mode até o indicador COOLMATIC ficar intermitente.
2. Prima o botão OK para confirmar.
3. O indicador COOLMATIC apaga-se.



A função desliga-se seleccionando uma temperatura regulada do frigorífico diferente.

Função Minute Minder

A função Minute Minder destina-se a ser utilizada para regular um alarme acústico para uma hora escolhida, sendo útil, por exemplo, quando uma receita requer o arrefecimento de uma mistura durante um determinado período de tempo ou quando é necessário um aviso para não se esquecer das garrafas colocadas no congelador para arrefecimento rápido.

Para ligar a função:

1. Prima o botão Mode até aparecer o ícone correspondente.
O indicador Minute Minder fica intermitente.
O Temporizador apresenta o valor definido (30 minutos) durante alguns segundos.
2. Prima o botão de Temperatura do Frigorífico para alterar o valor definido do Temporizador de 1 para 90 minutos.
3. Prima o botão OK para confirmar.
O indicador Minute Minder é apresentado.
O Temporizador começa a piscar (min).

No final da contagem decrescente, o indicador Minute Minder fica intermitente e é emitido um alarme sonoro:

1. Retire quaisquer bebidas do interior do compartimento do congelador.
2. Prima o botão OK para desligar o som e terminar a função.
É possível desactivar a função a qualquer altura, durante a contagem decrescente:
1. Prima o botão Mode até o indicador Minute Minder ficar intermitente.
2. Prima o botão OK para confirmar.
3. O indicador Minute Minder apaga-se.

É possível alterar a hora durante a contagem decrescente e no final, premindo o botão de Diminuição da Temperatura do Frigorífico e o botão de Aumento da Temperatura do Frigorífico.

Função FROSTMATIC

Para ligar a função:

1. Prima o botão Mode até aparecer o ícone correspondente.
O indicador FROSTMATIC fica intermitente.
2. Prima o botão OK para confirmar.
O indicador FROSTMATIC é apresentado.

Esta função pára automaticamente após 52 horas.

Para desligar a função antes do seu fim automático:

1. Prima o botão Mode até o indicador FROSTMATIC ficar intermitente.
2. Prima o botão OK para confirmar.
3. O indicador FROSTMATIC apaga-se.



Coloque os alimentos frescos a congelar no cesto FROSTMATIC.

A função desliga-se seleccionando uma temperatura regulada do congelador diferente.

Alarme de temperatura elevada

Um aumento da temperatura no compartimento do congelador (por exemplo, devido a uma falha de alimentação) é indicado por:

- intermitência do alarme e indicadores de temperatura do congelador
- activação do alarme sonoro.

Para reiniciar o alarme:

1. Prima qualquer botão.
2. O alarme sonoro desliga-se.
3. O indicador de temperatura do frigorífico apresenta a temperatura mais elevada atingida durante alguns segundos. Em seguida, apresenta novamente a temperatura regulada.
4. O indicador de alarme continua a piscar até o restabelecimento das condições normais. Quando o alarme é restabelecido o indicador de alarme apaga-se.

Alarme de porta aberta

Ouve-se um alarme acústico se a porta do frigorífico permanecer aberta durante alguns minutos. As condições do alarme de porta aberta são indicadas por:

- indicador de Alarme intermitente
- alarme acústico

Quando as condições normais são restabelecidas (porta fechada), o alarme pára.

PRIMEIRA UTILIZAÇÃO

Limpeza do interior

Antes de utilizar o aparelho pela primeira vez, limpe o interior e todos os acessórios internos com água morna e sabão neutro de modo a remover o cheiro típico de um produto novo, de seguida seque minuciosamente.



Não utilize detergentes ou pós abrasivos, pois estes danificam o acabamento.

UTILIZAÇÃO DIÁRIA

Armazenamento de alimentos congelados

Quando ligar pela primeira vez ou após um período sem utilização, antes de colocar os produtos no compartimento, deixe o aparelho em funcionamento durante no mínimo 2 horas nas definições mais elevadas.



Em caso de descongelação acidental, por exemplo, devido a falta de electricidade, se a alimentação estiver desligada por mais tempo que aquele mostrado na tabela de características técnicas em "tempo de reinício", os alimentos descongelados têm de ser consumidos rapidamente ou cozinhados imediatamente e depois, novamente congelados (depois de arrefecerem).

Descongelação

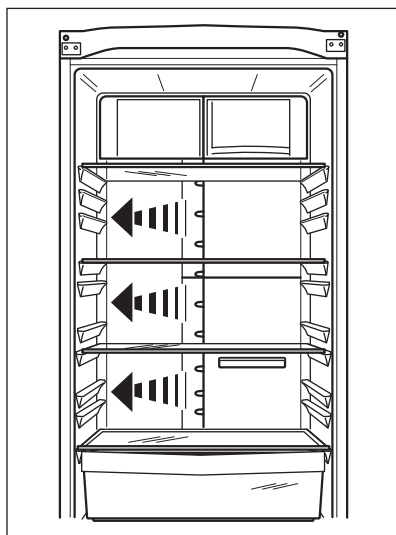
Os alimentos congelados, antes de serem utilizados, podem ser descongelados no compartimento do frigorífico ou à temperatura ambiente, dependendo do tempo disponível para esta operação.

Os pedaços pequenos podem mesmo ser cozinhados ainda congelados, directamente do congelador: neste caso, a confecção irá demorar mais.

Refrigeração do ar

A tecnologia ClimaTech permite uma rápida refrigeração dos alimentos e uma temperatura mais uniforme no compartimento.

Este dispositivo permite uma rápida refrigeração dos alimentos e uma temperatura mais uniforme no compartimento.



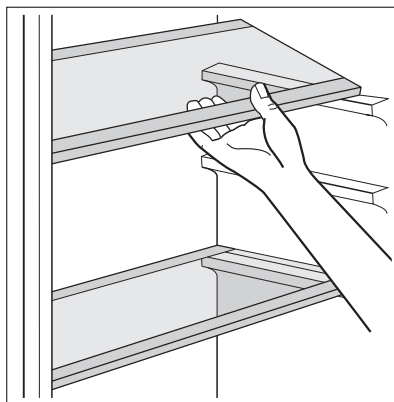
Filtro CleanAir Control

O aparelho está equipado com um filtro de carvão atrás de uma aba na parede traseira da caixa de distribuição do ar.

O filtro purifica o ar contra odores desagradáveis no compartimento do frigorífico, o que significa que a qualidade de armazenamento será ainda melhor.

Prateleiras móveis

As paredes do frigorífico estão equipadas com uma série de guias de modo a que as prateleiras possam ser posicionadas como quiser.



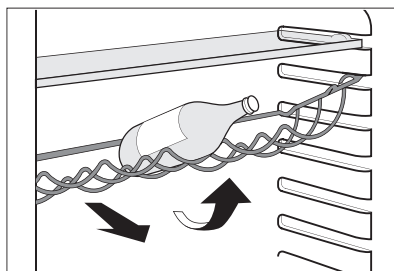
Prateleira de garrafas

Coloque as garrafas (com a abertura voltada para a frente) na prateleira pré-posicionada.



Se a prateleira estiver posicionada horizontalmente, coloque apenas garrafas fechadas.

Esta prateleira de suporte de garrafas pode ser inclinada de forma a armazenar garrafas já abertas. Para obter este resultado, puxe a prateleira para cima de forma que possa rodar para cima e ser colocada no nível acima.

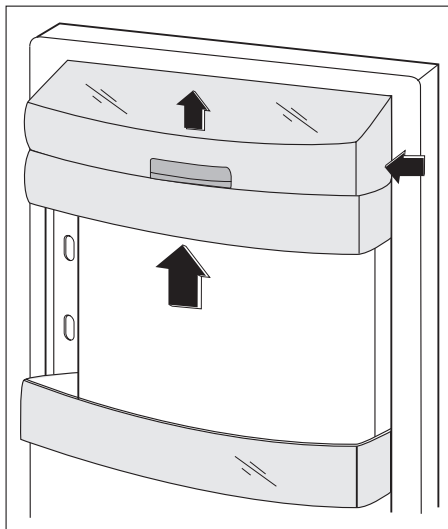


Posicionar as prateleiras da porta

Para permitir o armazenamento de embalagens de alimentos de vários tamanhos, as prateleiras da porta podem ser colocadas a diferentes alturas.

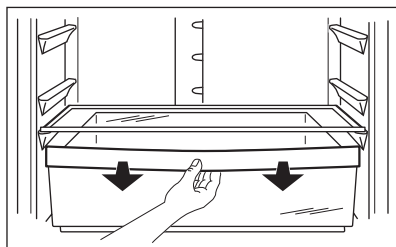
Para fazer estes ajustes, proceda do seguinte modo:

puxe gradualmente a prateleira na direcção das setas até se soltar, de seguida, reposicione como quiser.



Gaveta FreshBox

Este dispositivo permite uma rápida refrigeração dos alimentos e uma temperatura mais uniforme na gaveta.

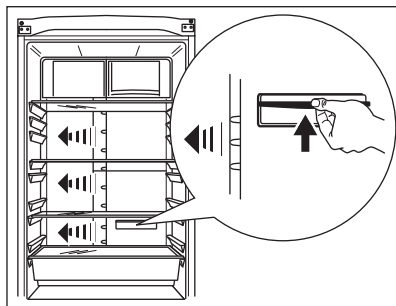


Para ligar a função:

1. Ligue a função COOLMATIC.
2. O indicador COOLMATIC acende-se.
3. Deslize a aba para cima como ilustrado na figura.

Para desligar a função:

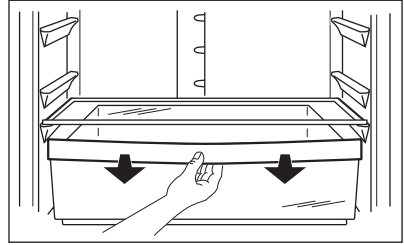
1. Deslize a aba para baixo.
2. Desligue a função COOLMATIC.
3. O indicador COOLMATIC apaga-se.



A função desliga-se automaticamente após algumas horas.

Modo ProFresh

Se não precisar de utilizar o compartimento como FreshBox, as definições podem ser alteradas de forma a funcionar apenas como uma gaveta de baixa temperatura.

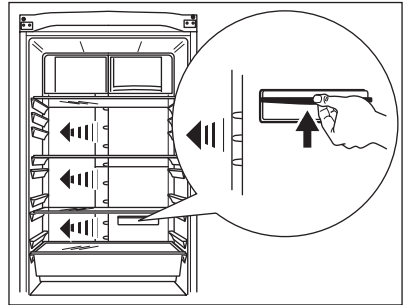


Para ligar a função:

1. Deslize a aba para cima como ilustrado na figura.

Para desligar a função:

1. Deslize a aba para baixo.



QuickChill (arrefecimento rápido) de Bebidas

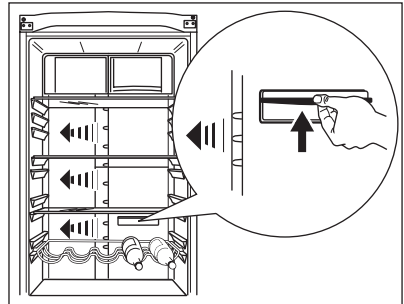
Esta função permite uma refrigeração rápida de bebidas.

Para ligar a função:

1. Remova a gaveta FreshBox, ou coloque-a mais acima, e coloque a prateleira de garrafas à frente das ranhuras QuickChill, como ilustrado na figura.
2. Ligue a função COOLMATIC.
3. O indicador COOLMATIC acende-se.
4. Deslize a aba para cima como ilustrado na figura.

Para desligar a função:

1. Deslize a aba para baixo.
2. Desligue a função COOLMATIC.
3. O indicador COOLMATIC apaga-se.



A função desliga-se automaticamente após algumas horas.

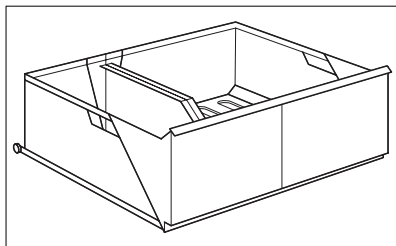
Gaveta MAXIBOX

A gaveta é adequada para armazenar fruta e vegetais.

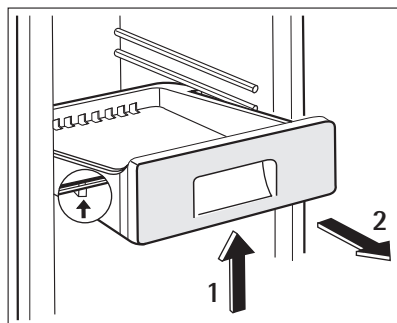
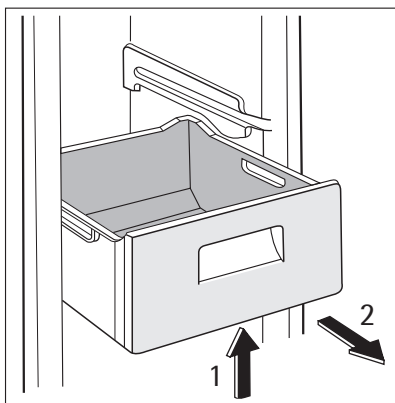
No interior da gaveta existe um separador que pode ser colocado em diferentes posições, de forma a permitir a subdivisão ideal para as necessidades pessoais.

Existe uma grelha (se prevista) no fundo da gaveta, destinada a separar a fruta e os vegetais de qualquer humidade que se possa formar na superfície do fundo.

Todas as componentes existentes no interior da gaveta podem ser removidas para efeitos de limpeza



Remover os cestos de congelação do congelador



Os cestos de congelação têm um batente limitador para evitar a sua remoção acidental ou queda. Quando necessitar de o retirar do congelador, puxe o cesto para si e, ao atingir o batente, incline a frente para cima para retirar o cesto.

Para voltar a colocá-lo, levante ligeiramente a frente do cesto para o introduzir no congelador. Assim que passar pelos batentes, empurre os cestos para a respectiva posição.

SUGESTÕES E CONSELHOS ÚTEIS

Ruídos normais de funcionamento

- Pode ouvir um ruído de borbulhação quando o refrigerante é bombeado pelas bobinas ou tubagem. Isto está correcto.
- Quando o compressor está ligado, o refrigerante está a ser bombeado e irá ouvir um ruído de zumbido e um ruído pulsante proveniente do compressor. Isto está correcto.
- A dilatação térmica pode causar um súbito ruído de fissuração. É natural e não um fenómeno físico perigoso. Isto está correcto.

Conselhos para poupar energia

- Não abra muitas vezes a porta nem a deixe aberta mais tempo do que o necessário.
- Se a temperatura ambiente for alta e o regulador de temperatura se encontrar na definição de baixa temperatura com o aparelho completamente cheio, o compressor pode funcionar continuamente, causando gelo no evaporador. Se isto acontecer, coloque o regulador de temperatura em definições mais quentes, para permitir a descongelação automática, poupando assim no consumo de electricidade.

Conselhos para a refrigeração de alimentos frescos

Para obter o melhor desempenho:

- não guarde alimentos quentes ou líquidos que se evaporam no frigorífico
- cubra ou embrulhe os alimentos, particularmente se tiverem um cheiro forte
- posicione os alimentos de modo a que o ar possa circular livremente em redor

Conselhos para a refrigeração

Conselhos úteis:

Carne (todos os tipos) : embrulhe em sacos de politeno e coloque na prateleira de vidro acima da gaveta de vegetais.

Por motivos de segurança, guarde desta forma por um dia ou dois no máximo.

Alimentos cozinhados, pratos frios, etc: estes devem estar cobertos e podem ser colocados em qualquer prateleira.

Fruta e vegetais: estes devem ser minuciosamente limpos e colocados nas gavetas especiais fornecidas.

Manteiga e queijo: estes devem ser colocados em recipientes herméticos especiais ou embrulhados em folha de alumínio ou sacos de politeno para excluir o máximo de ar possível.

Garrafas de leite: estas devem ter uma tampa e devem ser armazenadas na prateleira de garrafas na porta.

Bananas, batatas, cebolas e alho, se não estiverem embalados, não devem ser guardados no frigorífico.

Conselhos para a congelação

Para o ajudar a tirar partido do processo de congelação, eis alguns conselhos importantes:

- a quantidade máxima de alimentos que pode ser congelada em 24h. está mostrada na placa de dados;
- O processo de congelamento demora 24 horas. Não devem ser adicionados mais alimentos para congelação durante este período;
- congele apenas alimentos de alta qualidade, frescos e extremamente limpos;
- Prepare os alimentos em pequenas quantidades para permitir que sejam rápida e completamente congeladas e para tornar possível subsequentemente descongelar apenas a quantidade necessária;
- embrulhe os alimentos em folha de alumínio ou politeno e certifique-se de que as embalagens são herméticas;
- Não permita que os alimentos frescos e descongelados entrem em contacto com os alimentos já congelados, evitando assim o aumento de temperatura dos alimentos congelados;

- os alimentos sem gordura são melhores para armazenar que os alimentos com gordura; o sal reduz o tempo de armazenamento dos alimentos;
- a água congela. Se for consumida imediatamente após a remoção do compartimento do congelador, poderá causar queimaduras de gelo na pele;
- é aconselhável que anote a data de congelação em cada embalagem individual para permitir que saiba o tempo de armazenamento.

Conselhos para o armazenamento de alimentos congelados

Para obter o melhor desempenho deste aparelho, deve:

- certificar-se de que os alimentos congelados comercialmente foram armazenados adequadamente pelo vendedor;
- ter a certeza que os alimentos congelados são transferidos do supermercado para o congelador no tempo mais curto possível;
- não abra muitas vezes a porta nem a deixe aberta mais tempo do que o necessário.
- Uma vez descongelados, os alimentos degradam rapidamente e não podem tornar a ser congelados.
- Não exceda o período de armazenamento indicado pelo fabricante de alimentos.

MANUTENÇÃO E LIMPEZA



CUIDADO

Retire a ficha da tomada antes de efectuar qualquer operação de manutenção.



Este aparelho contém hidrocarbonetos na sua unidade de arrefecimento; a manutenção e a recarga devem, por isso, ser efectuadas exclusivamente por técnicos autorizados.

Limpeza periódica

O equipamento tem de ser limpo regularmente:

- limpe o interior e os acessórios com água morna e sabão neutro.
- verifique regularmente os vedantes de porta e limpe-os para se certificar de que estão limpos e sem resíduos.
- lave e seque minuciosamente.



Não puxe, desloque nem danifique quaisquer tubos e/ou cabos dentro do armário.

Nunca utilize detergentes, pós abrasivos, produtos de limpeza muito perfumados ou cera de polir para limpar o interior, pois isto irá danificar a superfície e deixar um odor forte.

Limpe o condensador (grelha preta) e o compressor no fundo do aparelho com uma escova ou um aspirador. Esta operação irá melhorar o desempenho do aparelho e poupar o consumo de electricidade.



Tenha cuidado para não danificar o sistema de arrefecimento.

Muitos agentes de limpeza de superfícies de cozinhas contêm químicos que podem atacar/danificar os plásticos usados neste aparelho. Por esta razão é aconselhável que a estrutura

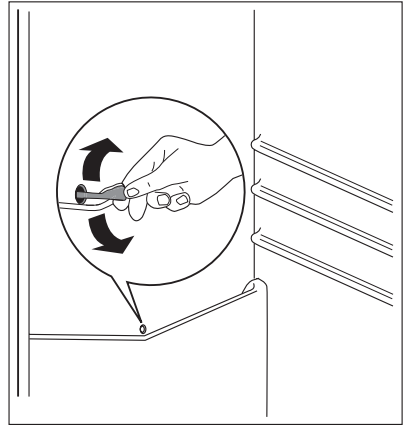
exterior deste aparelho seja limpa apenas com água morna com um pouco de solução de limpeza adicionada.

Após a limpeza, volte a ligar o equipamento à tomada de alimentação.

Descongela o frigorífico

O gelo é automaticamente eliminado do evaporador do compartimento do frigorífico sempre que o compressor de motor pára, durante a utilização normal. A água resultante da descongelação é descarregada por um canal para um recipiente especial, colocado na parte traseira por cima do aparelho, sobre o compressor de motor, onde evapora.

É importante limpar periodicamente o orifício de descarga da água resultante da descongelação no centro do canal do compartimento do frigorífico para evitar que um fluxo excessivo de água pingue sobre os alimentos. Utilize o agente de limpeza fornecido, que irá encontrar já inserido no orifício de descarga.



Descongela o congelador

O compartimento do congelador deste modelo, por sua vez, é do tipo "no frost". Isto significa que não há qualquer formação de gelo durante o seu funcionamento, quer nas paredes interiores, quer nos alimentos.

A ausência de gelo deve-se à circulação contínua de ar frio no interior do compartimento, accionado por um ventilador controlado automaticamente.

O QUE FAZER SE...



CUIDADO

Antes da resolução de problemas, retire a ficha da tomada.

A resolução de problemas que não se encontram neste manual só deve ser efectuada por um electricista qualificado ou uma pessoa competente.



Existem alguns ruídos durante a utilização normal (compressor, circulação de refrigerante).

Problema	Causa possível	Solução
O aparelho faz barulho.	O aparelho não está apoiado correctamente.	Verifique se o aparelho está estável (os quatro pés devem estar no chão).

Problema	Causa possível	Solução
O compressor funciona continuamente.	O regulador da Temperatura pode estar mal definido.	Defina uma temperatura mais quente.
	A porta não está fechada correctamente.	Consulte a secção "Fechar a porta".
	A porta foi aberta demasiadas vezes.	Não mantenha a porta aberta mais tempo do que o necessário.
	A temperatura do produto está demasiado elevada.	Deixe que a temperatura do produto diminua até à temperatura ambiente antes de o guardar.
	A temperatura ambiente está demasiado elevada.	Reduza a temperatura ambiente.
	A função FROSTMATIC está ligada.	Consulte "Função FROSTMATIC".
	A função COOLMATIC está ligada.	Consulte "Função COOLMATIC".
A água escorre na placa traseira do frigorífico.	Durante o processo de descongelação automática, o gelo é descongelado na placa traseira.	Isto é normal.
A água escorre para o frigorífico.	A saída de água está obstruída.	Limpe a saída de água.
	Os produtos evitam que a água esorra para o colector de água.	Certifique-se de que os produtos não entram em contacto com a placa traseira.
A água escorre para o chão.	A saída de água descongelada não escorre para o tabuleiro de evaporação acima do compressor.	Encaixe a saída de água descongelada no tabuleiro de evaporação.
Existe demasiado gelo.	Os produtos não estão embalados correctamente.	Embale os produtos correctamente.
	A porta não está fechada correctamente.	Consulte a secção "Fechar a porta".
	A temperatura no frigorífico está demasiado baixa.	Defina uma temperatura mais elevada.
A temperatura no aparelho está demasiado alta.	A porta não está fechada correctamente.	Consulte a secção "Fechar a porta".
	A temperatura do produto está demasiado elevada.	Deixe que a temperatura do produto diminua até à temperatura ambiente antes de o guardar.
	Guardou demasiados produtos ao mesmo tempo.	Guarde menos produtos ao mesmo tempo.
	Não há circulação de ar frio no aparelho.	Certifique-se de que existe circulação de ar frio no aparelho.

Problema	Causa possível	Solução
A temperatura no congelador está demasiado elevada.	Os produtos estão demasiado perto uns dos outros.	Armazene os produtos de forma a haver circulação de ar frio.
O aparelho não funciona.	O aparelho está desligado.	Ligue a máquina.
	A ficha de alimentação eléctrica não está correctamente inserida na tomada.	Ligue a ficha de alimentação eléctrica correctamente à tomada.
	O aparelho não tem alimentação. Não existe tensão na tomada.	Ligue um aparelho eléctrico diferente à tomada. Contacte um electricista qualificado.
A lâmpada não funciona.	A lâmpada está no modo de espera.	Feche e abra a porta.
"dEMO" aparece no visor.	O aparelho está no modo de demonstração.	Mantenha o botão OK premido durante aproximadamente 10 segundos a partir do momento em que ouvir um sinal sonoro longo e o visor se apagar por um breve momento: o aparelho começa a funcionar normalmente.

Se estes conselhos não resultarem, contacte o serviço de assistência da marca mais próximo.

Fechar a porta

1. Limpe as juntas da porta.
2. Se necessário, ajuste a porta. Consulte "Instalação".
3. Se necessário, substitua as juntas de porta defeituosas. Contacte o Centro de Assistência.

DADOS TÉCNICOS

Dimensões		
	Altura	1850 mm
	Largura	595 mm
	Profundidade	658 mm
Tempo de arranque		18 h
Tensão		230 - 240 V
Frequência		50 Hz

As informações técnicas encontram-se na placa de dados no lado esquerdo interno do aparelho e na etiqueta de energia.

INSTALAÇÃO



ADVERTÊNCIA

Leia as "Informações de segurança" cuidadosamente para a sua segurança e funcionamento correcto do aparelho antes de o instalar.

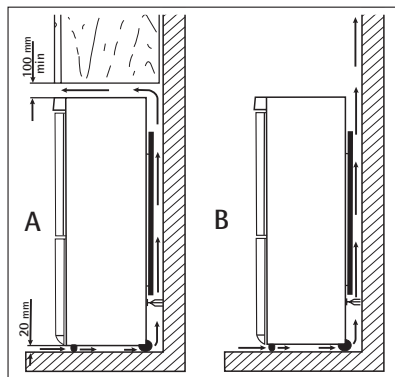
Posicionamento

Instale este aparelho num local com uma temperatura ambiente que corresponde à classe climática indicada na placa de dados do aparelho:

Classe climática	Temperatura ambiente
SN	+10 °C a + 32 °C
N	+16 °C a + 32 °C
ST	+16 °C a + 38 °C
T	+16 °C a + 43 °C

Local

O aparelho deve ser instalado afastado de fontes de calor, como sejam radiadores, termoacumuladores, luz solar directa, etc. Certifique-se de que o ar pode circular livremente na traseira do aparelho. Para garantir o melhor desempenho, se o aparelho estiver sob um armário de parede suspenso, a distância mínima entre o topo do armário e o armário de parede deverá ser de, no mínimo, 100 mm. No entanto, o aparelho não deve ser colocado sob armários suspensos. O nivelamento preciso é garantido por um ou mais pés ajustáveis na base do aparelho.



ADVERTÊNCIA

Tem de ser possível desligar o aparelho da fonte de corrente; Assim, a ficha tem de estar facilmente acessível após a instalação.

Ligação eléctrica

Antes de ligar, certifique-se de que a tensão e a frequência indicadas na placa de dados correspondem à fonte de alimentação doméstica.

O aparelho deve ter uma ligação à terra. A ficha do cabo de alimentação é fornecida com um contacto para este objectivo. Se a tomada da fonte de alimentação doméstica não estiver ligada à terra, ligue o aparelho a uma ligação à terra separada, em conformidade com as normas actuais, consultando um electricista qualificado.

O fabricante declina toda a responsabilidade caso as precauções de segurança acima não sejam cumpridas.

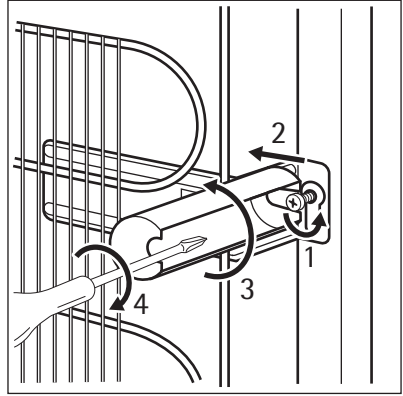
Este aparelho cumpre com as directivas. E.E.C.

Separadores traseiros

Pode encontrar os dois espaçadores no saco da documentação.

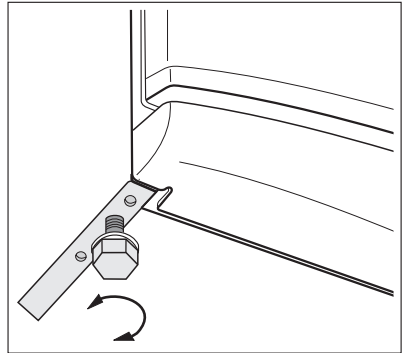
Execute estes passos para instalar os espaçadores:

1. Liberte o parafuso.
2. Encaixe o espaçador debaixo do parafuso.
3. Rode o espaçador para a posição correcta.
4. Volte a apertar os parafusos.



Nivelamento

Quando instalar o aparelho assegure-se de que fica nivelado. Isto pode ser obtido através de dois pés ajustáveis na base, à frente.

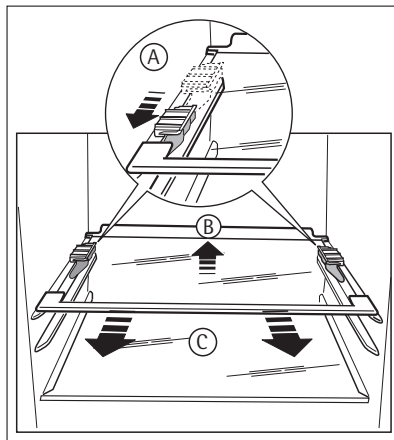


Retirar os suportes das prateleiras

O aparelho está equipado com retentores de prateleiras que possibilitam fixá-las durante o transporte.

Para os remover, proceda do seguinte modo:

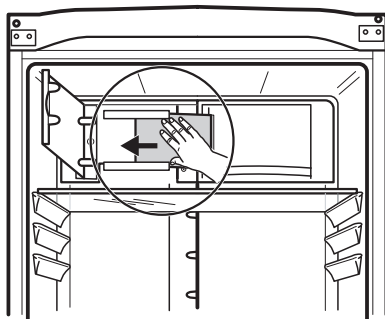
1. Desloque os suportes das prateleiras na direcção da seta (A).
2. Levante a prateleira na parte de trás e puxe-a para a frente até a soltar (B).
3. Retire os retentores (C).



Instalação do filtro CleanAir Control

O filtro CleanAir Control é um filtro de carvão activo que absorve os maus odores e permite preservar o melhor sabor e aroma de todos os alimentos, sem o risco de contaminação de odores entre géneros alimentícios. Aquando da entrega, o filtro de carvão está num saco de plástico para manter a respectiva longevidade e características. O filtro deve ser colocado atrás da aba antes de ligar o aparelho.

1. Abra a tampa da aba.
2. Remova o filtro do saco de plástico.
3. Introduza o filtro na ranhura existente na parte posterior da tampa da aba.
4. Feche a tampa da aba.




O filtro deve ser manuseado com cuidado para que não se soltem fragmentos da superfície. O filtro deve ser trocado a cada seis meses.

Reversibilidade da porta

Na eventualidade de pretender alterar a direcção da abertura da porta, contacte o Centro de Apoio ao Cliente mais próximo. Os custos da execução da reversibilidade das portas pelo técnico do Centro de Apoio ao Cliente serão suportados por si.

PREOCUPAÇÕES AMBIENTAIS

O símbolo  no produto ou na embalagem indica que este produto não pode ser tratado como lixo doméstico. Em vez disso, deve ser entregue ao centro de recolha selectiva para a

reciclagem de equipamento eléctrico e electrónico. Ao garantir uma eliminação adequada deste produto, irá ajudar a evitar eventuais consequências negativas para o meio ambiente e para a saúde pública, que, de outra forma, poderiam ser provocadas por um tratamento incorrecto do produto. Para obter informações mais pormenorizadas sobre a reciclagem deste produto, contacte os serviços municipalizados locais, o centro de recolha selectiva da sua área de residência ou o estabelecimento onde adquiriu o produto.

PARA OBTENER RESULTADOS PERFECTOS

Gracias por escoger este producto AEG. Este artículo ha sido creado para ofrecer un rendimiento impecable durante muchos años, con innovadoras tecnologías que facilitarán su vida y prestaciones que probablemente no encuentre en electrodomésticos corrientes. Por favor, dedique algunos minutos a la lectura para disfrutar de todas sus ventajas.

ACCESORIOS Y CONSUMIBLES

En la página web de AEG, encontrará todo lo necesario para la perfecta limpieza y funcionamiento de todos sus electrodomésticos AEG. Junto con una amplia gama de accesorios diseñados y fabricados conforme a los elevados estándares de calidad característicos de la marca, desde utensilios de cocina especializados a cestos de cubiertos, desde portabotellas a bolsas para el lavado de prendas delicadas...



Visite la tienda web en
www.aeg.com/shop

ÍNDICE DE MATERIAS

52	Información sobre seguridad
55	Panel de mandos
59	Primer uso
60	Uso diario
64	Consejos útiles
66	Mantenimiento y limpieza
67	Qué hacer si...
70	Datos técnicos
70	Instalación
73	Aspectos medioambientales

En este manual de usuario se utilizan los símbolos siguientes:



Datos importantes referentes a su seguridad personal e información sobre la manera de evitar que el aparato sufra daños.



Datos y recomendaciones generales



Información medioambiental

Salvo modificaciones



INFORMACIÓN SOBRE SEGURIDAD

Por su seguridad y para garantizar el funcionamiento correcto del aparato, antes de instalarlo y utilizarlo por primera vez lea atentamente este manual del usuario, incluidos los consejos y advertencias. Para evitar errores y accidentes, es importante que todas las personas que utilicen el aparato estén perfectamente al tanto de su funcionamiento y de las características de seguridad. Conserve estas instrucciones y no olvide mantenerlas junto al aparato en caso de su desplazamiento o venta para que quienes lo utilicen a lo largo de su vida útil dispongan siempre de la información adecuada sobre el uso y la seguridad.

Por la seguridad de personas y bienes, siga las normas de seguridad indicadas en estas instrucciones, ya que el fabricante no se hace responsable de daños provocados por omisiones.

Seguridad de niños y personas vulnerables

- Este electrodoméstico no está diseñado para que lo usen personas (incluidos niños) con discapacidad física, sensorial o mental, o con experiencia y conocimiento insuficientes, a menos que una persona responsable de su seguridad les supervise o instruya en el uso del electrodoméstico.
No permita que los niños jueguen con el electrodoméstico.
- Mantenga los materiales de embalaje alejados de los niños. Existe riesgo de asfixia.
- Si va a desechar el aparato, extraiga el enchufe de la toma, corte el cable de conexión (tan cerca del aparato como pueda) y retire la puerta para impedir que los niños al jugar puedan sufrir descargas eléctricas o quedar atrapados en su interior.
- Si este aparato, que cuenta con juntas de puerta magnéticas, sustituirá a un aparato más antiguo con cierre de muelle (pestillo) en la puerta, cerciórese de inutilizar el cierre de muelle antes de desechar el aparato antiguo. Evitará así que se convierta en una trampa mortal para niños.

Instrucciones generales de seguridad



PRECAUCIÓN

No obstruya los orificios de ventilación.

- El aparato está diseñado para conservar los alimentos y bebidas de una vivienda normal, como se explica en este folleto de instrucciones.
- No utilice dispositivos mecánicos ni medios artificiales para acelerar el proceso de descongelación.
- No utilice otros aparatos eléctricos (como máquinas para hacer helados) dentro de los aparatos de refrigeración, a menos que el fabricante haya autorizado su utilización para estos fines.
- No dañe el circuito del refrigerante.
- El circuito del refrigerante del aparato contiene isobutano (R600a). Se trata de un gas natural con un alto nivel de compatibilidad medioambiental, aunque es inflamable.

Durante el transporte y la instalación del aparato, cerciórese de no provocar daños en el circuito de refrigeración.

Si el circuito de refrigeración se daña:

- mantenga el aparato alejado de las llamas y de cualquier fuente de encendido
- ventile bien la habitación en la que se encuentra el aparato
- Cualquier intento de alterar las especificaciones o modificar este producto puede ser peligroso. Cualquier daño en el cable de alimentación puede provocar un cortocircuito, un incendio o una descarga eléctrica.



ADVERTENCIA

Los componentes eléctricos (cable de alimentación, enchufe, compresor) debe sustituirlos un técnico autorizado o personal de reparaciones profesional a fin de evitar riesgos.

1. No se debe prolongar el cable de alimentación.
 2. Compruebe que la parte posterior del aparato no aplaste ni dañe el enchufe. Un enchufe aplastado o dañado puede recalentarse y provocar un incendio.
 3. Cerciórese de que tiene acceso al enchufe del aparato.
 4. No tire del cable de alimentación.
 5. Si la toma de corriente está floja, no inserte el enchufe. Existe riesgo de descarga eléctrica o incendio.
 6. No debe utilizar el aparato sin la tapa de la bombilla⁹⁾ para la iluminación interior.
- Este aparato es pesado. Debe tener precauciones durante su desplazamiento.
 - No retire ni toque elementos del compartimento congelador con las manos húmedas o mojadas, ya que podría sufrir abrasión de la piel o quemaduras por congelación.
 - Evite la exposición prolongada del aparato a la luz solar directa.
 - Las bombillas¹⁰⁾ que se utilizan en este aparato son especiales, y se han seleccionado exclusivamente para uso en aparatos domésticos. No pueden utilizarse para la iluminación de la vivienda.

Uso diario

- No coloque recipientes calientes sobre las piezas plásticas del aparato.
- No almacene gas ni líquido inflamable en el aparato, ya que podrían estallar.
- No coloque alimentos directamente contra la salida de aire de la pared posterior.¹¹⁾
- Los alimentos que se descongelen no deben volver a congelarse.
- Guarde los alimentos congelados, que se adquieren ya envasados, siguiendo las instrucciones del fabricante.
- Se deben seguir estrictamente las recomendaciones del fabricante del aparato sobre el almacenamiento. Consulte las instrucciones correspondientes.
- No coloque bebidas carbonatadas o con gas en el congelador, ya que se genera presión en el recipiente, que podría estallar y dañar el aparato.
- Si se consumen polos helados retirados directamente del aparato, se pueden sufrir quemaduras causadas por el hielo.

9) Si está previsto el uso de la tapa de la bombilla.

10) Si está previsto el uso de bombilla.

11) Si el aparato no acumula escarcha (Frost Free).

Cuidado y limpieza

- Antes de realizar tareas de mantenimiento, apague el aparato y desconecte el enchufe de la toma de red.
- No limpie el aparato con objetos metálicos.
- No utilice objetos afilados para eliminar el hielo del aparato. Utilice un raspador plástico.
- Inspeccione habitualmente el desagüe del agua descongelada del frigorífico. Si es necesario, limpie el desagüe. Si el desagüe se bloquea, el agua se acumulará en la base del aparato.

Instalación



Para realizar la conexión eléctrica, siga atentamente las instrucciones de los párrafos correspondientes.

- Desembale el aparato y compruebe que no tiene daños. No conecte el aparato si está dañado. Informe de los posibles daños de inmediato a la tienda donde lo adquirió. En ese caso, conserve el material de embalaje.
- Es recomendable esperar al menos dos horas antes de conectar el aparato, para permitir que el aceite regrese al compresor.
- El aparato debe contar con circulación de aire adecuada alrededor, ya que de lo contrario se produce recalentamiento. Para conseguir una ventilación suficiente, siga las instrucciones correspondientes a la instalación.
- Siempre que sea posible, la parte posterior del producto debe estar contra una pared, para evitar que se toquen las partes calientes (compresor, condensador) y se produzcan quemaduras.
- El aparato no debe colocarse cerca de radiadores ni de hornillas de cocina.
- Asegúrese de que es posible acceder al enchufe después de instalar el electrodoméstico.
- Realice la conexión sólo con el suministro de agua potable. ¹²⁾

Asistencia

- Las tareas de servicio o mantenimiento del aparato deben dejarse en manos de un electricista homologado.
- No retire la tapa del LED. Si es necesario sustituir el panel de luces LED, póngase en contacto con el centro de servicio técnico más cercano.
- El producto debe ser reparado por un técnico de servicio autorizado, y sólo con piezas de recambio originales.

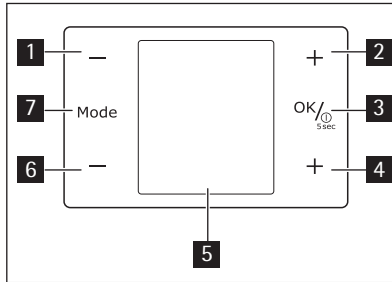
Protección del medio ambiente



Este aparato no contiene gases perjudiciales para la capa de ozono, ni en el circuito de refrigerante ni en los materiales aislantes. El aparato no se debe desechar junto con los residuos urbanos. La espuma aislante contiene gases inflamables: el aparato se debe desechar de acuerdo con la normativa vigente, que puede solicitar a las autoridades locales. No dañe la unidad de refrigeración, en especial la parte trasera, cerca del intercambiador de calor. Los materiales de este aparato marcados con el símbolo ♻️ son reciclables.

12) Si está prevista una conexión de agua.

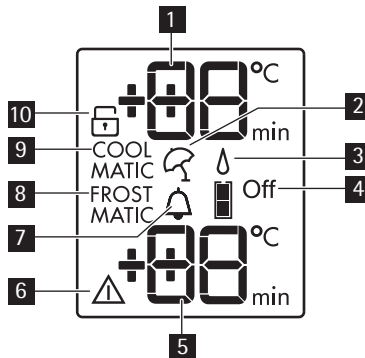
PANEL DE MANDOS



- 1 Tecla de enfriamiento de temperatura del frigorífico
- 2 Tecla de calentamiento de temperatura del frigorífico
- 3 Tecla ON/OFF
Tecla OK
- 4 Tecla de calentamiento de temperatura del congelador
- 5 Pantalla
- 6 Tecla de enfriamiento de temperatura del congelador
- 7 Tecla Mode

Es posible cambiar el sonido predefinido de los botones a otro más fuerte manteniendo pulsados a la vez los botones MODO **7** y MENOS **6** unos segundos. El cambio es reversible.

Pantalla



- 1 Indicador de temperatura del frigorífico
- 2 Función Vacaciones
- 3 Función de humedad extra
- 4 Frigorífico apagado
- 5 Indicador de temperatura del congelador
- 6 Indicador de alarma

- 7 Función Bebidas frías
- 8 Función FROSTMATIC
- 9 Función COOLMATIC
- 10 Función de bloqueo de seguridad para niños

Encendido

Para encender el aparato:

1. Conecte el enchufe a la toma de corriente.
2. Pulse la tecla ON/OFF del aparato si la pantalla está apagada.
3. Puede que oiga la señal acústica de alarma tras unos segundos.
Para restaurar la alarma, consulte la sección "Alarma de temperatura alta".
4. Si "dEMO" aparece en la pantalla, el aparato está en el modo de demostración. Consulte la sección "Qué hacer si..."
5. Los indicadores de temperatura muestran la temperatura predeterminada programada.
Para programar otra temperatura, consulte la sección "Regulación de la temperatura".

Apagado

Para apagar el aparato:

1. Pulse la tecla ON/OFF durante 5 segundos.
2. La pantalla se apaga.
3. Para desconectar el aparato de la corriente, desconecte el enchufe de la toma de corriente.

Apagado del frigorífico

Para apagar el frigorífico:

1. Pulse la tecla Mode hasta que aparezca el icono correspondiente.
El indicador Apagado del frigorífico parpadea.
El indicador del frigorífico muestra rayas.
2. Pulse la tecla OK para confirmar.
3. Aparece el indicador Apagado del frigorífico.

Encendido del frigorífico

Para encender el frigorífico:

1. Pulse el regulador de temperatura del frigorífico.
0:
1. Pulse la tecla Mode hasta que aparezca el icono correspondiente.
El indicador Apagado del frigorífico parpadea.
2. Pulse la tecla OK para confirmar.
3. Se apaga el indicador Apagado del frigorífico.
Para programar otra temperatura, consulte la sección "Regulación de la temperatura".

Regulación de la temperatura

La temperatura programada en el frigorífico y el congelador puede ajustarse pulsando la tecla reguladora de temperatura.

Ajuste de la temperatura predeterminada:

- +5°C para el frigorífico
- -18°C para el congelador

Los indicadores de temperatura muestran la temperatura programada.



Para restaurar la temperatura predeterminada seleccionada, apague el aparato.

La temperatura programada se alcanza en un plazo de 24 horas.

Puede haber fluctuaciones de algunos grados sobre la temperatura programada, pero eso no supone un fallo del aparato.



Después de un corte del suministro eléctrico, la temperatura ajustada se guarda.

Función Seguro contra la manipulación por niños

Para bloquear los botones y evitar manipulaciones involuntarias, seleccione la función de seguro para niños.

Para encender el horno:

1. Pulse la tecla Mode hasta que aparezca el icono correspondiente.
2. El indicador de bloqueo para niños parpadea.
3. Pulse la tecla OK para confirmar.

Aparece el indicador de bloqueo para niños.

Para apagar la función:

1. Pulse la tecla Mode hasta que el bloqueo para niños parpadee.
2. Pulse la tecla OK para confirmar.
3. El indicador de bloqueo para niños se apaga.

Función de humedad extra

Si debe aumentar la humedad del refrigerador, le recomendamos activar la función de humedad extra.

Para activar la función:

1. Pulse la tecla Mode hasta que aparezca el icono correspondiente.
El indicador Humedad extra parpadea.
2. Pulse la tecla OK para confirmar.

Aparece el indicador Humedad extra.

Para desactivar la función:

1. Pulse la tecla Mode hasta que parpadee el indicador Humedad extra.
2. Pulse la tecla OK para confirmar.
3. Se apaga el indicador Humedad extra.

Función COOLMATIC

Si necesita introducir una gran cantidad de alimentos calientes, por ejemplo, después de haber hecho la compra, se aconseja activar la función COOLMATIC para enfriarlos más rápidamente y evitar que suba la temperatura de los que ya se guardan en el frigorífico.

Para activar la función:

1. Pulse la tecla Mode hasta que aparezca el icono correspondiente.

El indicador COOLMATIC parpadea.

2. Pulse la tecla OK para confirmar.

Aparece el indicador COOLMATIC.

La función COOLMATIC se desactiva automáticamente después de unas 6 horas.

Para apagar la función antes de que termine automáticamente:

1. Pulse la tecla Mode hasta que parpadee el indicador COOLMATIC.
2. Pulse la tecla OK para confirmar.
3. El indicador COOLMATIC se apaga.



La función se apaga seleccionando una temperatura programada diferente.

Función Minute Minder

La función Minute Minder se utiliza para ajustar una alarma acústica a la hora deseada y es útil, por ejemplo, para recetas que precisan el enfriamiento de una mezcla durante un tiempo determinado, o cuando se necesita un recordatorio para no olvidar que se han colocado botellas en el congelador para que se enfrien rápidamente.

Para activar la función:

1. Pulse la tecla Mode hasta que aparezca el icono correspondiente.

El indicador Minute Minder parpadea.

El temporizador muestra el tiempo programado (30 minutos) durante unos segundos.

2. Pulse la tecla de temperatura del frigorífico para cambiar el valor del temporizador entre 1 y 90 minutos.
3. Pulse la tecla OK para confirmar.

Aparece el indicador Minute Minder .

El Temporizador empieza a parpadear (min).

Al terminar la cuenta atrás, el indicador Minute Minder parpadea y suena la alarma:

1. Saque todas las bebidas del compartimento congelador.
 2. Pulse la tecla OK para apagar el sonido y desactivar la función.
- La función se puede desactivar en cualquier momento durante la cuenta atrás:

1. Pulse la tecla Mode hasta que parpadee el indicador Minute Minder .
2. Pulse la tecla OK para confirmar.
3. El indicador Minute Minder se apaga.

El tiempo puede modificarse durante la cuenta atrás y al finalizar, pulsando las teclas de enfriamiento o calentamiento de temperatura del frigorífico.

Función FROSTMATIC

Para activar la función:

1. Pulse la tecla Mode hasta que aparezca el icono correspondiente.

El indicador FROSTMATIC parpadea.

2. Pulse la tecla OK para confirmar.

Aparece el indicador FROSTMATIC.

La función se detiene automáticamente después de 52 horas.

Para apagar la función antes de que termine automáticamente:

1. Pulse la tecla Mode hasta que parpadee el indicador FROSTMATIC.
2. Pulse la tecla OK para confirmar.
3. El indicador FROSTMATIC se apaga.



Coloque los alimentos para congelar en el cesto FROSTMATIC.

La función se apaga seleccionando una temperatura programada diferente para el congelador.

Alarma de temperatura alta

Un aumento de la temperatura del compartimento congelador (por ejemplo, por falta de energía eléctrica) se indicará mediante:

- indicadores de temperatura del congelador y alarma intermitentes
- emisión de una señal acústica.

Para reiniciar la alarma:

1. Pulse cualquier tecla.
2. El avisador acústico se apaga.
3. El indicador de temperatura del congelador muestra la temperatura más alta alcanzada durante unos segundos. A continuación vuelve a mostrar la temperatura programada.
4. El indicador de alarma sigue parpadeando hasta que se restablecen las condiciones normales.

Cuando la alarma vuelve, el indicador se apaga.

Alarma de puerta abierta

Si la puerta del frigorífico se queda abierta durante unos minutos, sonará una señal acústica. Los indicadores de puerta abierta son los siguientes:

- indicador de alarma intermitente
- señal acústica

Una vez restablecidas las condiciones normales (puerta cerrada), la alarma acústica se detendrá.

PRIMER USO

Limpieza de las partes internas

Antes del empleo limpiar todas las partes internas con agua tibia y jabón neutro, a fin de eliminar el característico olor de nuevo y secarlas luego cuidadosamente.



No utilice detergentes ni polvos abrasivos, ya que podrían dañar el acabado

USO DIARIO

Almacenamiento de alimentos congelados

Al poner en marcha el aparato por primera vez o después de un periodo sin uso, déjelo en marcha al menos durante 2 horas con un ajuste alto antes de colocar los productos en el compartimento.



En caso de producirse una descongelación accidental, por ejemplo, por un corte del suministro eléctrico, si la interrupción ha sido más prolongada que el valor indicado en la tabla de características técnicas bajo "tiempo de elevación", los alimentos descongelados deben consumirse cuanto antes o cocinarlos de inmediato y volverlos a congelar (después de que se hayan enfriado).

Descongelación

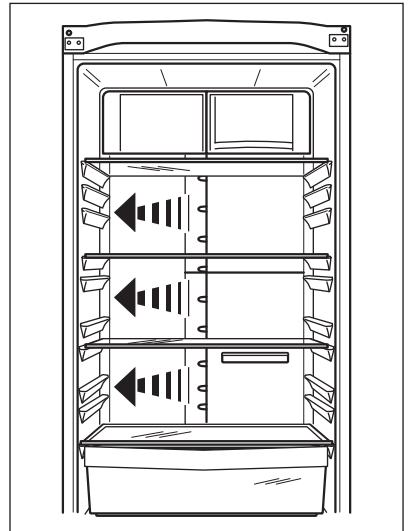
Los alimentos ultracongelados o congelados, antes de utilizarlos, se pueden descongelar en el compartimento frigorífico o a temperatura ambiente, dependiendo del tiempo de que se disponga.

Es posible incluso cocinar piezas pequeñas congeladas, tomadas directamente del congelador; en tal caso, el tiempo de cocción será más prolongado.

Enfriamiento por aire

La tecnología ClimaTech permite enfriar los alimentos con rapidez y mantener una temperatura más uniforme dentro del compartimento.

Este dispositivo permite enfriar los alimentos con más rapidez y mantener una temperatura más uniforme dentro del compartimento.



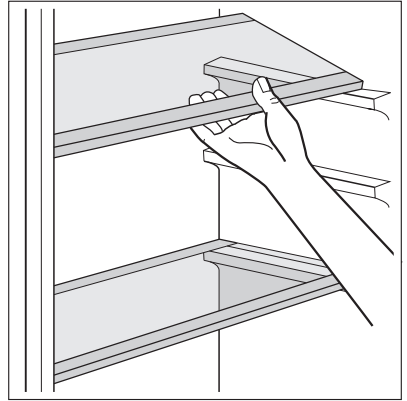
filtro CleanAir Control

El aparato lleva un filtro de carbón situado en el interior de una compuerta ubicada en la parte posterior del conducto de distribución de aire.

El filtro purifica el aire, elimina los malos olores del compartimento frigorífico y mejora la calidad de conservación de los alimentos.

Estantes móviles

Las paredes del frigorífico cuentan con guías para colocar los estantes del modo que se prefiera.



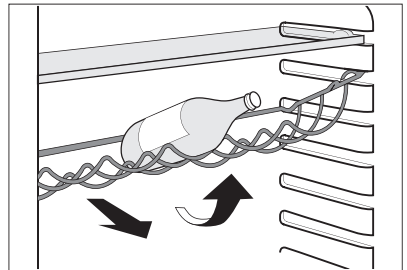
Estante botellero

Coloque las botellas (con la parte del tapón hacia fuera) en el estante botellero provisto al efecto.



Si coloca el botellero en posición horizontal, úselo sólo para botellas cerradas.

El estante botellero puede inclinarse para guardar botellas previamente abiertas. Para inclinarlo, tire del estante hacia arriba de forma que pueda girarlo y colocarlo en el nivel más alto siguiente.

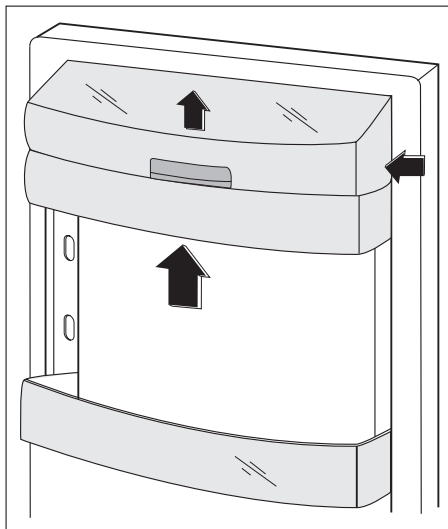


Colocación de los estantes de la puerta

Para poder guardar alimentos de distintos tamaños, los estantes de la puerta se pueden colocar a diferentes alturas.

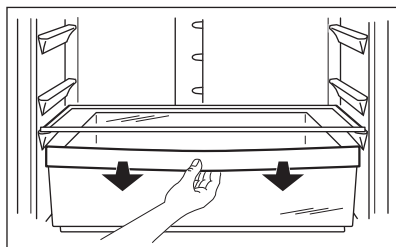
Para realizar esos ajustes proceda de la manera siguiente:

Eleve paulatinamente el estante en la dirección de las flechas hasta retirarlo del soporte y colóquelo en la posición que desee.



Cajón FreshBox

Este dispositivo permite enfriar los alimentos con rapidez y mantener una temperatura más uniforme dentro del cajón.

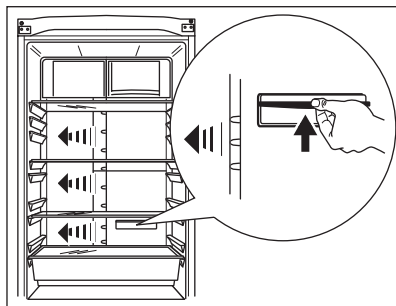


Para activar la función:

1. Active la función COOLMATIC.
2. Se enciende el indicador COOLMATIC.
3. Deslice hacia arriba la compuerta como se indica en la figura.

Para desactivar la función:

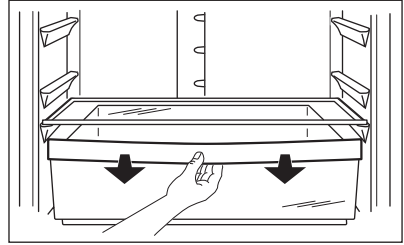
1. Deslice hacia abajo la compuerta.
2. Desactive la función COOLMATIC.
3. El indicador COOLMATIC se apaga.



La función se apaga automáticamente después de unas horas.

Modo ProFresh

Si no necesita utilizar el compartimiento como FreshBox, puede cambiar los ajustes para usarlo como cajón de baja temperatura.

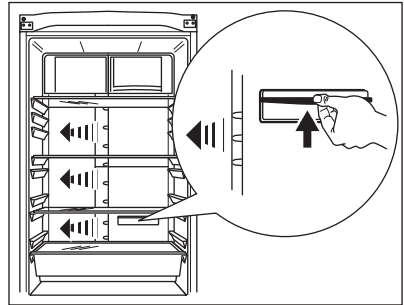


Para activar la función:

1. Deslice hacia arriba la compuerta como se indica en la figura.

Para desactivar la función:

1. Deslice hacia abajo la compuerta.



QuickChill de bebidas

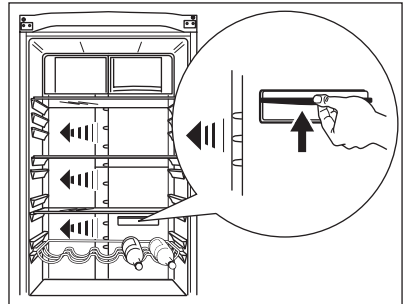
Esta función permite enfriar bebidas rápidamente.

Para activar la función:

1. Retire o coloque hacia arriba el cajón Fresh-Box y coloque el estante para botellas frente a las ranuras QuickChill como se indica en la figura.
2. Active la función COOLMATIC.
3. Se enciende el indicador COOLMATIC.
4. Deslice hacia arriba la compuerta como se indica en la figura.

Para desactivar la función:

1. Deslice hacia abajo la compuerta.
2. Desactive la función COOLMATIC.
3. El indicador COOLMATIC se apaga.



La función se apaga automáticamente después de unas horas.

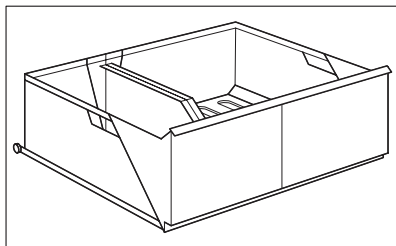
Cajón MAXIBOX

Este cajón es adecuado para guardar frutas y verduras.

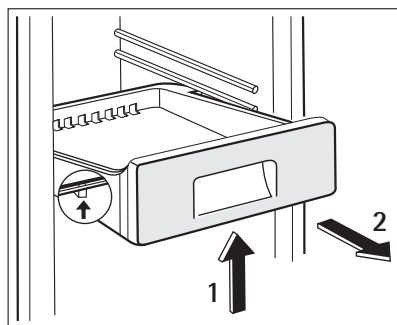
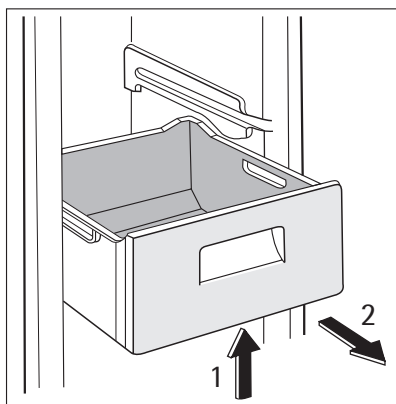
Dentro del cajón hay un separador que se puede colocar en diferentes posiciones para dividir el espacio según las necesidades personales.

El fondo del cajón incorpora una rejilla (si el aparato va equipado con ella) que permite mantener las frutas y verduras separadas de cualquier humedad que se pueda formar en la superficie inferior.

Todas las piezas del interior del cajón se pueden retirar para su limpieza.



Extracción de los cestos de congelados del congelador



Los cestos de congelados llevan un tope para impedir que se salgan de las guías o se caigan. Para extraer un cesto del congelador, tire de él hacia fuera y, cuando llegue al tope, retírelo tirando suavemente de su parte delantera.

Para volver a colocarlo en su lugar, levante ligeramente la parte delantera del cesto e insértelo en el congelador. Cuando haya superado los topes, empuje los cestos hasta el fondo.

CONSEJOS ÚTILES

Sonidos de funcionamiento normal

- Es posible que oiga un gorgoteo o un burbujeo cuando el refrigerante se bombea por el serpentín o los tubos. Esto es correcto.
- Cuando está en marcha, el compresor bombea el refrigerante a través de todo el circuito y emite un zumbido o un sonido intermitente. Esto es correcto.
- La dilatación térmica puede causar una serie de crujidos repentinos. Se trata de un fenómeno físico natural y no peligroso. Esto es correcto.

Consejos para ahorrar energía

- No abra la puerta con frecuencia ni la deje abierta más tiempo del estrictamente necesario.
- Si la temperatura ambiente es elevada, la temperatura del aparato se ha ajustado en los valores más altos y está totalmente lleno, el compresor podría funcionar de manera continua, provocando la formación de escarcha o hielo en el evaporador. Si esto sucede, gire el regulador de temperatura a valores inferiores para permitir la descongelación automática y ahorrar en el consumo eléctrico.

Consejos para la refrigeración de alimentos frescos

Para obtener los mejores resultados:

- no guarde en el frigorífico alimentos calientes ni líquidos en evaporación;
- cubra o envuelva los alimentos, en especial si tienen sabores fuertes;
- coloque los alimentos de modo que el aire pueda circular libremente entre ellos.

Consejos para la refrigeración

Consejos útiles:

Carne (de todo tipo): guárdela en bolsas de plástico y colóquela en el estante de vidrio, sobre el cajón de las verduras.

Por razones de seguridad, guárdela de ese modo durante uno o dos días, como máximo.

Alimentos cocinados, platos fríos, etc.: los debe cubrir y puede colocarlos en cualquiera de los estantes.

Frutas y verduras: se deben limpiar a conciencia y colocar en los cajones especiales suministrados a tal efecto.

Mantequilla y queso: colóquelos en recipientes herméticos especiales o envueltos en papel de aluminio o en bolsas de plástico, para excluir tanto aire como sea posible.

Botellas de leche: deben tener tapa y se colocarán en el estante para botellas de la puerta. Los plátanos, las patatas, las cebollas y los ajos, si no están empaquetados, no deben guardarse en el frigorífico.

Consejos sobre la congelación

Estos consejos son importantes para poder aprovechar al máximo el proceso de congelación:

- la cantidad máxima de alimentos que puede congelarse en 24 horas se muestra en la placa de datos técnicos;
- el proceso de congelación requiere 24 horas. Durante ese periodo no deben añadirse otros alimentos para congelación;
- congele sólo productos alimenticios de máxima calidad, frescos y perfectamente limpios;
- prepare los alimentos en porciones pequeñas para que se congelen de manera rápida y total, así como para poder descongelar posteriormente sólo las cantidades necesarias;
- envuelva los alimentos en papel de aluminio o polietileno y compruebe que los envoltorios quedan herméticamente cerrados;
- no permita que alimentos frescos y sin congelar entren en contacto con alimentos ya congelados, para evitar el aumento de temperatura de los segundos;

- los alimentos magros se congelan mejor que los grasos; la sal reduce el tiempo de almacenamiento de los alimentos;
- el hielo, si se consume inmediatamente después de retirarlo del compartimento congelador, puede provocar quemaduras por congelación en la piel;
- es recomendable etiquetar cada paquete con la fecha de congelación para controlar el tiempo que permanecen almacenados.

Consejos para el almacenamiento de alimentos congelados

Para obtener el máximo rendimiento de este aparato, deberá:

- Comprobar que el comerciante ha mantenido los productos congelados correctamente almacenados.
- Procurar que los alimentos congelados pasen de la tienda al congelador en el menor tiempo posible.
- Evitar la apertura frecuente de la puerta o dejarla abierta más del tiempo estrictamente necesario.
- Una vez descongelados, los alimentos se deterioran con rapidez y no pueden congelarse otra vez.
- No supere el tiempo de almacenamiento indicado por el fabricante de los alimentos.

MANTENIMIENTO Y LIMPIEZA



PRECAUCIÓN

Antes de realizar tareas de mantenimiento, desenchufe el aparato.



Este equipo contiene hidrocarburos en la unidad de refrigeración; por tanto, el mantenimiento y la recarga deben estar a cargo exclusivamente de técnicos autorizados.

Limpieza periódica

El equipo debe limpiarse de manera habitual:

- Limpie el interior y los accesorios con agua templada y un jabón neutro.
- Revise y limpie periódicamente las juntas de la puerta para mantenerlas limpias y sin restos.
- Aclare y seque a fondo.



No mueva, dañe ni tire de los conductos o cables del interior del armario.

No utilice detergentes, polvos abrasivos, productos de limpieza perfumados ni cera para limpiar el interior, ya que dañarán la superficie y dejarán un fuerte olor.

Limpie el condensador (rejilla negra) y el compresor de la parte posterior del aparato con un cepillo o un aspirador. Esa operación mejorará el rendimiento del aparato y reducirá el consumo eléctrico.



Tenga cuidado para no dañar el sistema de refrigeración.

Muchas marcas de limpiadores de superficies de cocina contienen químicos que pueden atacar o dañar los plásticos del aparato. Por tal razón, se recomienda que el exterior del

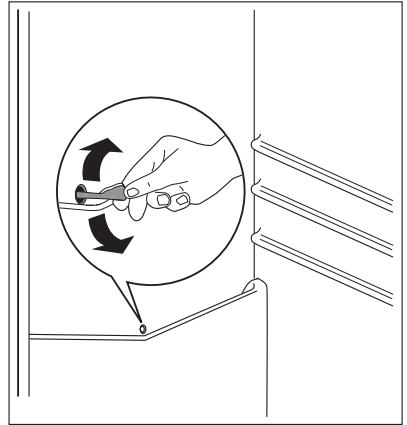
aparato se limpie sólo con agua templada a la que se añadirá un poco de líquido lavavajillas.

Después de la limpieza, vuelva a conectar el aparato a la toma de red.

Descongelación del frigorífico

La escarcha se elimina automáticamente del evaporador del frigorífico cada vez que se detiene el compresor, durante el funcionamiento normal. El agua de la descongelación se descarga hacia un recipiente especial situado en la parte posterior del aparato, sobre el motor compresor, donde se evapora.

Es importante limpiar periódicamente el orificio de salida del agua de descongelación situado en la mitad del canal del compartimento frigorífico para evitar que el agua desborde y caiga sobre los alimentos del interior. Utilice el limpiador especial suministrado, que hallará ya colocado en el orificio de desagüe.



Descongelación del congelador

El compartimento congelador de este modelo es de tipo "no frost" y no produce escarcha. Esto significa que, durante el funcionamiento, no se forma escarcha ni en las paredes internas del aparato ni sobre los alimentos.

La ausencia de escarcha se debe a la continua circulación del aire frío en el interior del compartimento impulsado por un ventilador controlado automáticamente.

QUÉ HACER SI...



PRECAUCIÓN

Desenchufe el aparato antes de realizar cualquier reparación.

Las medidas de resolución de problemas que no se indican en este manual deben dejarse en manos de un electricista o profesional cualificado y competente.



Se oyen sonidos durante el funcionamiento normal (compresor, circulación de refrigerante).

Problema	Causa posible	Solución
El aparato hace ruido.	El aparato no está bien apoyado en el suelo.	Compruebe que los soportes del aparato descansan sobre una superficie estable (las cuatro patas deben estar bien apoyadas en el suelo).
El compresor funciona continuamente.	Puede que el ajuste del regulador de temperatura sea incorrecto.	Seleccione una temperatura más alta.
	La puerta no está bien cerrada.	Consulte la sección "Cierre de la puerta".
	La puerta se ha abierto con excesiva frecuencia.	No mantenga abierta la puerta más tiempo del necesario.
	La temperatura de los alimentos es demasiado alta.	Deje que la temperatura de los alimentos descienda a la temperatura ambiente antes de guardarlos.
	La temperatura ambiente es demasiado alta.	Reduzca la temperatura ambiente.
	La función FROSTMATIC se activa.	Consulte la sección "Función FROSTMATIC".
	La función COOLMATIC se activa.	Consulte la sección "Función COOLMATIC".
El agua fluye por la placa posterior del frigorífico.	Durante el proceso de descongelación automática, el hielo se descongela en la placa posterior.	Esto es normal.
El agua fluye al interior del frigorífico.	La salida de agua está obstruida.	Limpie la salida de agua.
	Los alimentos impiden que el agua fluya al colector.	Asegúrese de que los alimentos no entran en contacto con la placa posterior.
El agua fluye hacia el suelo.	El agua de la descongelación no fluye hacia la bandeja de evaporación situada sobre el compresor.	Fije la salida de agua de descongelación a la bandeja de evaporación.
Hay demasiada escarcha.	Los productos no están bien envueltos.	Envuelva mejor los productos.
	La puerta no está bien cerrada.	Consulte la sección "Cierre de la puerta".
	La temperatura del frigorífico es demasiado baja.	Seleccione una temperatura más alta.
La temperatura del aparato es demasiado alta.	La puerta no está bien cerrada.	Consulte la sección "Cierre de la puerta".

Problema	Causa posible	Solución
	La temperatura de los alimentos es demasiado alta.	Deje que la temperatura de los alimentos descienda a la temperatura ambiente antes de guardarlos.
	Se han guardado muchos alimentos al mismo tiempo.	Guarde menos productos al mismo tiempo.
La temperatura del frigorífico es demasiado alta.	No hay circulación de aire frío en el aparato.	Compruebe que el aire frío circula libremente en el aparato.
La temperatura del congelador es demasiado alta.	Los alimentos están demasiado juntos.	Disponga los alimentos de modo que el aire frío pueda circular entre ellos.
El aparato no funciona.	El aparato está apagado.	Encienda el aparato.
	El aparato no está correctamente enchufado a la toma de corriente.	Enchufe el aparato correctamente a la toma de corriente.
	El aparato no recibe suministro eléctrico. No hay tensión en la toma de corriente.	Enchufe un aparato eléctrico diferente a la toma de corriente. Llame a un electricista cualificado.
La bombilla no funciona.	La bombilla está en espera.	Cierre y abra la puerta.
"dEMo" aparece en la pantalla.	El aparato está en modo de demostración.	Mantenga pulsada aproximadamente 10 s la tecla OK pues se escucha un largo sonido del zumbador y la pantalla se apaga brevemente: el aparato empieza a funcionar con normalidad.

Si los consejos anteriores no ofrecen resultados, llame al centro de servicio técnico más cercano.

Cierre de la puerta

1. Limpie las juntas de la puerta.
2. Si es necesario, ajuste la puerta. Consulte "Instalación".
3. Si es necesario, cambie las juntas de puerta defectuosas. Contacte al Centro de servicio técnico.

DATOS TÉCNICOS

Dimensiones		
	Altura	1850 mm
	Anchura	595 mm
	Fondo	658 mm
Tiempo de elevación		18 h
Tensión		230 - 240 V
Frecuencia		50 Hz

La información técnica se encuentra en la placa de datos técnicos en el lado interior izquierdo del aparato y en la etiqueta de energía.

INSTALACIÓN



ADVERTENCIA

Lea atentamente la "Información sobre seguridad" para garantizar su propia seguridad y el correcto funcionamiento del electrodoméstico antes de instalar el electrodoméstico.

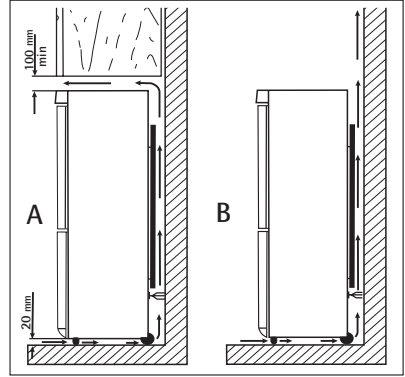
Colocación

Instale el aparato en un punto en el que la temperatura ambiente se corresponda con la clase climática indicada en la placa de datos técnicos del aparato:

Clase climática	Temperatura ambiente
SN	+10°C a + 32°C
N	+16°C a + 32°C
ST	+16°C a + 38°C
T	+16°C a + 43°C

Ubicación

Instale el aparato alejado de fuentes de calor, como radiadores, calderas, luz solar directa, etc. Asegúrese también de que el aire puede circular sin obstáculos por la parte trasera del armario. Para garantizar un rendimiento óptimo cuando el aparato se coloca debajo de un mueble de cocina colgado en la pared, deje una distancia mínima de 100 mm entre la parte superior del aparato y el mueble de pared. No obstante, lo ideal sería que el aparato no fuera debajo de ningún mueble colgado en la pared. La base del aparato está provista de una o varias patas ajustables que permiten nivelarlo de forma correcta.



ADVERTENCIA

Puede que en algún momento sea necesario desenchufar el aparato de la toma de corriente; por lo tanto, el enchufe debe quedar accesible tras la instalación del aparato.

Conexión eléctrica

Antes de conectar el aparato, compruebe que el voltaje y la frecuencia que aparecen en la placa de datos técnicos se corresponden con el suministro de la vivienda.

El aparato debe tener conexión a tierra. El enchufe del cable de alimentación se suministra con un contacto para tal fin. Si la toma de red de la vivienda carece de conexión a tierra, conecte el aparato a una toma de tierra conforme con la normativa, después de consultar a un electricista profesional.

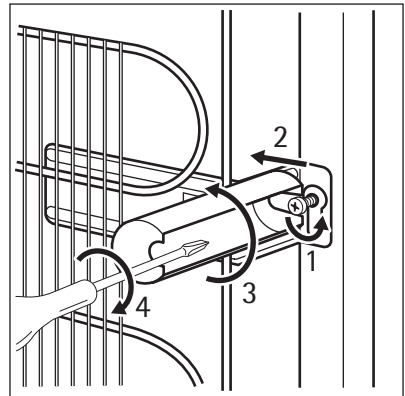
El fabricante rechaza toda responsabilidad si no se toman las precauciones antes indicadas. Este aparato es conforme con las directivas de la CEE.

Piezas de separación traseras

Encontrará los dos separadores en la bolsa con la documentación.

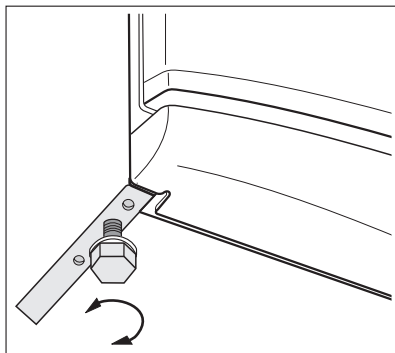
Siga estos pasos para colocar los separadores:

1. Afloje el tornillo.
2. Encaje el separador debajo del tornillo.
3. Gire el separador a la posición adecuada.
4. Apriete de nuevo los tornillos.



Nivelado

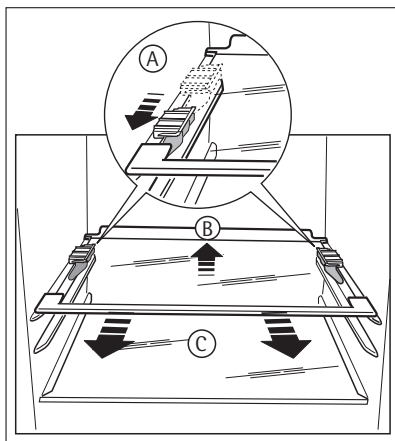
Al colocar el aparato, compruebe que queda nivelado. Esto se puede conseguir utilizando las dos patas ajustables de la parte inferior delantera.



Extracción de las sujeciones de estante

El aparato está equipado con sujeciones que permiten asegurar los estantes durante el transporte. Para extraerlas proceda de la manera siguiente:

1. Desplace las sujeciones de estante en la dirección de la flecha (A).
2. Eleve el estante desde atrás y empujelo hacia delante hasta que quede libre (B).
3. Retire las sujeciones (C).

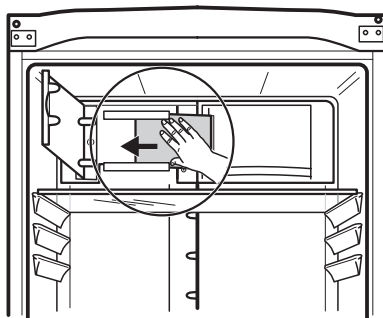


Instalación del filtro CleanAir Control

El filtro de carbón activo CleanAir Control absorbe los malos olores, conserva el sabor y el aroma de los alimentos en condiciones de mantenimiento óptimas y evita la contaminación cruzada de olores.

El filtro de carbón se suministra en una bolsa de plástico que garantiza su duración e integridad. El filtro se debe colocar detrás de la compuerta antes de poner en marcha el aparato.

1. Abra la compuerta.
2. Saque el filtro de la bolsa de plástico.
3. Introduzca el filtro en la ranura que hay en el reverso de la compuerta.



4. Cierre la compuerta.




Manipule el filtro con cuidado para que no se desprendan fragmentos de su superficie. El filtro se debe cambiar cada seis meses.

Cambio del sentido de apertura de las puertas

Para cambiar el sentido de apertura de la puerta, póngase en contacto con el servicio posventa más próximo. El personal del centro de servicio técnico cambiará el sentido de apertura de las puertas con costes a su cargo.

ASPECTOS MEDIOAMBIENTALES

El símbolo  que aparece en el aparato o en su embalaje, indica que este producto no se puede tratar como un residuo normal del hogar. Se deberá entregar, sin coste para el poseedor, bien al distribuidor, en el acto de la compra de un nuevo producto similar al que se deshecha, bien a un punto municipal de recolección selectiva de equipos eléctricos y electrónicos para su reciclaje. Al asegurarse de que este producto se desecha correctamente, usted ayudará a evitar posibles consecuencias negativas para el medio ambiente y la salud pública, lo cual podría ocurrir si este producto no se gestionara de forma adecuada. Para obtener información más detallada sobre el reciclaje de este producto, póngase en contacto con el Ayuntamiento de su Municipio, ó con la tienda donde lo compró.

www.aeg.com/shop

210621363-A-012011

