

LEGION

Lenovo Legion 7 (15", 05)

Setup Guide

Guide de configuration

Einrichtungsanleitung

Guida di configurazione

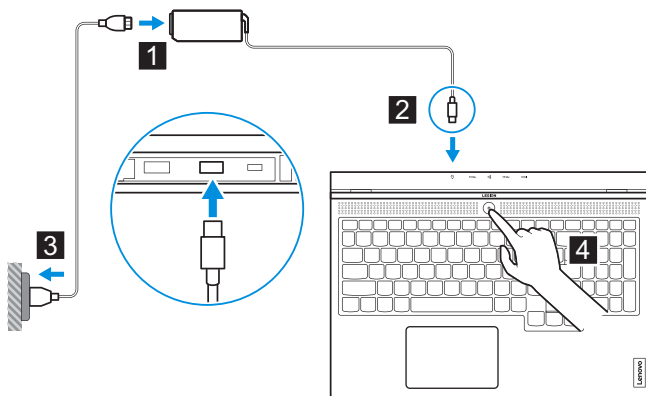
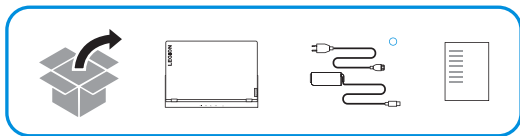
Installatiegids

Manual de Configuração

Lenovo

Initial Setup

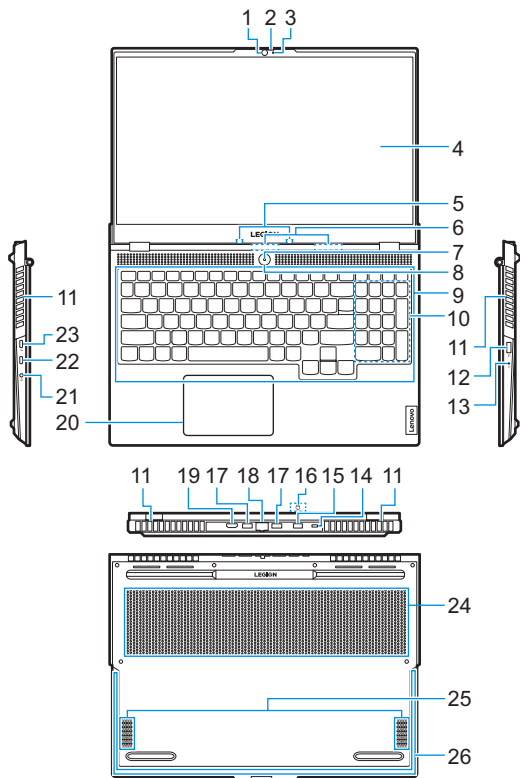
Configuration initiale | Erstkonfiguration | Configurazione iniziale |
Eerste installatie | Configuração inicial



- ° A customer replaceable unit (CRU). See *User Guide* for detailed definition.
Unité remplaçable par le client (CRU). Voir *Guide d'utilisation* pour une définition détaillée.
Eine vom Kunden austauschbare Einheit (CRU). Eine detaillierte Definition finden Sie im *Benutzerhandbuch*.
Un customer replaceable unit (CRU). Vedere *Guida per l'utente* per una definizione più accurata.
Een door de klant vervangbaar onderdeel (CRU). Zie *Gebruikershandleiding* voor gedetailleerde definitie.
Uma unidade substituível pelo cliente (CRU). Ver *Manual do Utilizador* para definição detalhada.

Overview

Présentation | Überblick | Panoramica | Overzicht | Descrição geral



- ⚠ The illustrations in this guide are for your reference only.
Les illustrations dans ce guide sont utilisées uniquement à titre de référence.
Die Abbildungen in diesem Handbuch dienen ausschließlich als Referenz.
Le illustrazioni in questa guida ha il puro scopo di riferimento.
Afbeeldingen in deze handleiding zijn alleen voor uw referenties.
As ilustrações neste manual são apenas para referência.

- | | |
|--|--|
| 1. Camera | 14. Mini security-lock slot |
| 2. Camera cover slider | 15. Power connector |
| 3. Camera light | 16. Charging light |
| 4. Screen | 17. USB (3.2 Gen 2) Type-A connector (2) |
| 5. Microphones | 18. Ethernet connector |
| 6. Wireless antennas | 19. HDMI™ connector |
| 7. Power light | 20. Touchpad |
| 8. Power button | 21. Combo audio jack |
| 9. Keyboard | 22. USB-C™ connector |
| 10. Numeric keypad | 23. Thunderbolt™ 3 connector |
| 11. Ventilation slots (outlet) | 24. Ventilation slots (inlet) |
| 12. USB (3.2 Gen 1) Type-A connector (always-on) | 25. Speakers |
| 13. Novo button hole | 26. Bottom light |

i Read the statement on USB transfer rate in the *User Guide*. Refer to the *Safety and Warranty Guide* for accessing the *User Guide*.

- | | |
|--|---|
| 1. Caméra | 13. Fente du bouton Novo |
| 2. Dispositif de protection pour couvrir ou découvrir la lentille de la caméra | 14. Mini-prise de sécurité |
| 3. Voyant de la caméra | 15. Connecteur d'alimentation |
| 4. Écran | 16. Voyant de charge |
| 5. Microphones | 17. Connecteur USB (3.2 Gen 2) Type-A (2) |
| 6. Antennes sans fil | 18. Connecteur Ethernet |
| 7. Voyant d'alimentation | 19. Connecteur HDMI™ |
| 8. Bouton d'alimentation | 20. Pavé tactile |
| 9. Clavier | 21. Prise audio multifonction |
| 10. Pavé numérique | 22. Connecteur USB-C™ |
| 11. Fentes d'aération (sortie) | 23. Connecteur Thunderbolt™ 3 |
| 12. Connecteur USB (USB 3.2 Gen 1) Type-A (Always-On) | 24. Fentes d'aération (entrée) |
| | 25. Haut-parleurs |
| | 26. Éclairage du dessous |

i Lire la déclaration sur le taux de transfert USB dans le *Guide d'utilisation*. Reportez-vous aux *Consignes de sécurité et déclaration de garantie* pour accéder au *Guide d'utilisation*.

- | | |
|--|---|
| 1. Kamera | 14. Schlitz für das
Minisicherheitsschloss |
| 2. Schieberegler für Kamera-
Abdeckung | 15. Netzteilanschluss |
| 3. Kameraanzeige | 16. Ladeanzeige |
| 4. Bildschirm | 17. USB (3.2 Gen 2) Typ-A-Anschluss (2) |
| 5. Mikrofone | 18. Ethernet-Anschluss |
| 6. Drahtlose Antennen | 19. HDMI™-Anschluss |
| 7. Netzanzeige | 20. TouchPad |
| 8. Netzschalter | 21. Kombinationsaudioanschluss |
| 9. Tastatur | 22. USB-C™-Anschluss |
| 10. Numerischer Tastenblock | 23. Thunderbolt™ 3-Anschluss |
| 11. Lüftungsschlitze (Ausgang) | 24. Lüftungsschlitze (Eingang) |
| 12. USB (3.2 Gen 1) Typ-A-Anschluss
(Always-On) | 25. Lautsprecher |
| 13. Öffnung für Novo-Taste | 26. Unterlicht |

i Lesen Sie die Anweisung der USB-Übertragungsrates in die *Benutzerhandbuch*. Informationen zum Zugriff auf das *Benutzerhandbuch* finden Sie im *Handbuch für Sicherheit und Garantie*.

- | | |
|---|--|
| 1. Fotocamera | 14. Mini slot del blocco di sicurezza |
| 2. Dispositivo di scorrimento del
coperchio della fotocamera | 15. Connettore di alimentazione |
| 3. Spia della fotocamera | 16. Spia di caricamento |
| 4. Schermo | 17. Connettore USB (3.2 Gen 2)
Type-A (2) |
| 5. Microfoni | 18. Connettore Ethernet |
| 6. Antenne wireless | 19. Connettore HDMI™ |
| 7. Spia dell'alimentazione | 20. Touchpad |
| 8. Pulsante di alimentazione | 21. Connettore audio combinato |
| 9. Tastiera | 22. Connettore USB-C™ |
| 10. Tastierino numerico | 23. Connettore Thunderbolt™ 3 |
| 11. Fessure di ventilazione (uscita) | 24. Fessure di ventilazione (entrata) |
| 12. Connettore USB (3.2 Gen 1)
Type-A (Always-On) | 25. Altoparlanti |
| 13. Foro del pulsante Novo | 26. Luce della parte inferiore |

i Leggere le informazioni sulla velocità di trasferimento USB nella *Guida per l'utente*. Fare riferimento alla *Guida in materia di sicurezza e garanzia* per accedere alla *Guida per l'utente*.

- | | |
|--|--|
| 1. Camera | 14. Minisleuf voor veiligheidsslot |
| 2. Schuifregelaar camerakap | 15. Voedingsaansluiting |
| 3. Cameralampje | 16. Oplaadlampje |
| 4. Scherm | 17. USB (3.2 Gen 2) Type-A-aansluiting (2) |
| 5. Microfoons | 18. Ethernet-aansluiting |
| 6. Draadloze antennes | 19. HDMI™-aansluiting |
| 7. Aan/uit-lampje | 20. Touchpad |
| 8. Aan/uit-knop | 21. Gecombineerde audio-aansluiting |
| 9. Toetsenbord | 22. USB-C™-aansluiting |
| 10. Numeriek toetsenblok | 23. Thunderbolt™ 3-aansluiting |
| 11. Ventilatiesleuven (uitgang) | 24. Ventilatiesleuven (ingang) |
| 12. USB (3.2 Gen 1) Type-A-aansluiting (Always-On) | 25. Luidsprekers |
| 13. Gat van de Novo-knop | 26. Toetsenbordverlichting |

i Lees de mededeling over USB-overdrachtssnelheid in de *Gebruikershandleiding*. Zie de *Handleiding Veiligheid en Garantie* voor informatie over hoe u toegang kunt krijgen tot de *Gebruikershandleiding*.

- | | |
|---|---|
| 1. Câmara | 14. Mini ranhura de bloqueio para segurança |
| 2. Tampa deslizante da câmara | 15. Conector de alimentação |
| 3. Luz da câmara | 16. Luz de carregamento |
| 4. Ecrã | 17. Conector USB (3.2 Gen 2) Type-A (2) |
| 5. Microfones | 18. Conector de Ethernet |
| 6. Antenas sem fios | 19. Conector HDMI™ |
| 7. Luz de alimentação | 20. Painel tátil |
| 8. Botão para ligar/desligar | 21. Tomada áudio combinada |
| 9. Teclado | 22. Conector USB-C™ |
| 10. Teclado numérico | 23. Conector Thunderbolt™ 3 |
| 11. Ranhuras para ventilação (saída) | 24. Ranhuras de ventilação (entrada) |
| 12. Conector USB (3.2 Gen 1) Type-A (Always-On) | 25. Colunas |
| 13. Orifício do botão Novo | 26. Luz de fundo |

i Leia a declaração relativa à velocidade de transferência USB no *Manual do Utilizador*. Consulte o *Manual de Segurança e Garantia* para aceder ao *Manual do Utilizador*.

For Barcode Position Only

Additional information

Informations complémentaires | Zusätzliche Informationen |
Informazioni aggiuntive | Aanvullende informatie | Informações
adicionais

Specific absorption rate for European Union

YOUR DEVICE MEETS INTERNATIONAL GUIDELINES FOR EXPOSURE TO RADIO WAVES.

The Europe 10g Specific Absorption Rate (SAR) limit for mobile devices is 2.0 W/kg. To view your product specific SAR value, go to <https://support.lenovo.com/us/en/solutions/sar>.

If you are interested in further reducing your RF exposure then you can easily do so by limiting your usage or simply keeping the device away from the body.

European Union – compliance with the Radio Equipment Directive

Hereby, Lenovo (Singapore) Pte. Ltd., declares that the radio equipment types Lenovo Legion 7 15IMH05 and Legion 7 15IMHg05 are in compliance with Directive 2014/53/EU.

The full text of the system EU declaration of conformity is available at the following Internet address:

<https://www.lenovo.com/us/en/compliance/eu-doc>

This radio equipment operates with the following frequency bands and maximum radio-frequency power:

Technology	Frequency band [MHz]	Maximum transmit power
WLAN 802.11b/g/n/ax	2400 - 2483.5	< 20 dBm
WLAN 802.11a/n/ac/ax	5150 - 5725	< 23 dBm
WLAN 802.11a/n/ac/ax	5725 - 5875	< 13.98 dBm
Bluetooth BR/EDR/LE	2400 - 2483.5	< 20 dBm

Usage of all the radio devices is limited to indoor in the band 5150 MHz to 5350 MHz (channels 36, 40, 44, 48, 52, 56, 60, 64)

Taux d'absorption spécifique pour l'Union européenne

VOTRE PÉRIPHÉRIQUE EST CONFORME AUX DIRECTIVES INTERNATIONALES RELATIVES À L'EXPOSITION AUX ONDES RADIOÉLECTRIQUES.

La limite du débit d'absorption spécifique (DAS) de 10 g pour l'Europe pour les périphériques mobiles est de 2,0 W/kg. Pour afficher la valeur DAS spécifique à votre produit, accédez à l'adresse <https://support.lenovo.com/us/en/solutions/sar>.

Si vous souhaitez réduire davantage votre exposition aux fréquences radio il suffit de limiter votre utilisation ou de garder le périphérique à distance.

Union européenne – Conformité à la directive concernant l'équipement radio

Lenovo (Singapore) Pte. Ltd. déclare par la présente que la catégorie d'équipement radio de types Lenovo Legion 7 15IMH05 et Legion 7 15IMHg05 est conforme à la directive 2014/53/EU.

Le texte complet de la déclaration de l'UE de conformité du système sont disponibles aux Internet adresse suivante :

<https://www.lenovo.com/us/en/compliance/eu-doc>

Cet équipement radio utilise les bandes de fréquences suivantes et une alimentation à haute fréquence maximum :

Technologie	Bande de fréquence [MHz]	Niveau de puissance de transmission maximal
WLAN 802.11b/g/n/ax	2400 - 2483,5	< 20 dBm
WLAN 802.11a/n/ac/ax	5150 - 5725	< 23 dBm
WLAN 802.11a/n/ac/ax	5725 - 5875	< 13,98 dBm
Bluetooth BR/EDR/LE	2400 - 2483,5	< 20 dBm

L'usage de l'ensemble des dispositifs radio est limité à l'intérieur dans la bande de 5150 à 5350 MHz (canaux 36, 40, 44, 48, 52, 56, 60, 64)

Spezifische Absorptionsrate für die Europäische Union

IHRE EINHEIT ERFÜLLT DIE INTERNATIONALEN RICHTLINIEN FÜR DIE BELASTUNG DURCH FUNKWELLEN.

Die europäische spezifische Absorptionsrate (SAR) von 10 g für mobile Geräte beträgt 2,0 W/kg. Den SAR-Wert für Ihr Produkt finden Sie unter <https://support.lenovo.com/us/en/solutions/sar>.

Wenn Sie die Belastung durch Funkwellen weiter verringern möchten, können Sie dies ganz einfach tun, indem Sie Ihre Nutzung einschränken oder das Gerät ganz einfach von Ihrem Körper fernhalten.

Europäische Union - Erfüllung der Funkanlagen-Richtlinie

Hiermit erklärt Lenovo (Singapore) Pte. Ltd., dass das Funkgerät vom Typen Lenovo Legion 7 15IMH05 und Legion 7 15IMHg05 die EU-Richtlinie 2014/53/EU erfüllt.

Die vollständige EU-Konformitätserklärung für das System finden Sie unter den folgenden Internetadresse:

<https://www.lenovo.com/us/en/compliance/eu-doc>

Dieses Funkgerät arbeitet mit den folgenden Frequenzbändern und der folgenden maximalen HF-Leistung:

Technologie	Frequenzband [MHz]	Maximale Übertragungsleistung
WLAN 802.11b/g/n/ax	2400 - 2483,5	< 20 dBm
WLAN 802.11a/n/ac/ax	5150 - 5725	< 23 dBm
WLAN 802.11a/n/ac/ax	5725 - 5875	< 13,98 dBm
Bluetooth BR/EDR/LE	2400 - 2483,5	< 20 dBm

Die Verwendung aller Funkgeräte ist auf den Innenbereich im Frequenzbereich 5150 MHz bis 5350 MHz beschränkt (Kanäle 36, 40, 44, 48, 52, 56, 60, 64)

Requisito SAR (Specific Absorption Rate) per l'Unione Europea

IL DISPOSITIVO RISPETTA LE LINEE GUIDA INTERNAZIONALI DI ESPOSIZIONE ALLE ONDE RADIO.

Il limite SAR (Specific Absorption Rate) 10g in Europa per i dispositivi mobili è di 2 W/kg. Per visualizzare il valore SAR specifico del prodotto, visitare il sito <https://support.lenovo.com/us/en/solutions/sar>.

È possibile ridurre facilmente l'esposizione alle frequenze radio limitando l'uso dei dispositivi o mantenendoli a una corretta distanza dal corpo.

Unione Europea - Conformità alla direttiva sulle apparecchiature radio per l'Unione Europea

Pertanto, Lenovo (Singapore) Pte. Ltd. dichiara che il tipo di apparecchiatura radio Lenovo Legion 7 15IMH05 e Legion 7 15IMHg05 è conforme alla direttiva 2014/53/UE.

Il testo integrale della dichiarazione di conformità dei sistemi dell'UE sono disponibili al seguente indirizzo Internet:

<https://www.lenovo.com/us/en/compliance/eu-doc>

Questa apparecchiatura radio funziona con le seguenti bande di frequenza e di alimentazione a radiofrequenza massime:

Tecnologia	Banda di frequenza [MHz]	Potenza di trasmissione massima
WLAN 802.11b/g/n/ax	2.400 - 2.483,5	< 20 dBm
WLAN 802.11a/n/ac/ax	5150 - 5725	< 23 dBm
WLAN 802.11a/n/ac/ax	5725 - 5875	< 13,98 dBm
Bluetooth BR/EDR/LE	2.400 - 2.483,5	< 20 dBm

L'utilizzo di tutti i dispositivi radio è limitato in ambienti indoor nella banda compresa tra i 5150 MHz e 5350 MHz (canali 36, 40, 44, 48, 52, 56, 60, 64)

Specifieke absorptie snelheid voor de Europese Unie

DIT APPARAAT VOLDOET AAN DE INTERNATIONALE RICHTLIJNEN VOOR BLOOTSTELLING AAN RADIOGOLVEN.

De Europese 10g Specifieke Absorptieratio-limiet (SAR) voor mobiele apparaten is 2,0 W/kg. Om de specifieke SAR-waarde van uw product te bekijken, ga naar <https://support.lenovo.com/us/en/solutions/sar>.

Als u de RF-blootstelling verder wilt verlagen kunt u het gebruik van het apparaat beperken of het apparaat uit de buurt van het lichaam houden.

Europese Unie - naleving van de richtlijnen inzake radioapparatuur

Hierbij verklaart Lenovo (Singapore) Pte. Ltd. dat de radioapparatuur van het type Lenovo Legion 7 15IMH05 en Legion 7 15IMHg05 voldoet aan Richtlijn 2014/53/EU.

De volledige tekst van de EU-verklaring van conformiteit van het systeem zijn beschikbaar op de volgende internetadres:

<https://www.lenovo.com/us/en/compliance/eu-doc>

Deze radioapparatuur werkt met de volgende frequentiebanden en maximaal radiofrequentievermogen:

Technologie	Frequentieband [MHz]	Maximaal zendvermogen
WLAN 802.11b/g/n/ax	2400 - 2483,5	< 20 dBm
WLAN 802.11a/n/ac/ax	5150 - 5725	< 23 dBm
WLAN 802.11a/n/ac/ax	5725 - 5875	< 13,98 dBm
Bluetooth BR/EDR/LE	2400 - 2483,5	< 20 dBm

Het gebruik van alle radioapparaten is beperkt tot binnengebruik binnen een frequentie van 5150 MHz tot 5350 MHz (kanalen 36, 40, 44, 48, 52, 56, 60, 64)

Taxa de absorção específica na União Europeia

O SEU DISPOSITIVO CUMPRE AS DIRETRIZES INTERNACIONAIS PARA EXPOSIÇÃO A ONDAS DE RÁDIO.

O limite de 10g da Taxa de Absorção Específica (SAR) na Europa para dispositivos móveis é de 2,0 W/kg. Para ver o valor SAR específico do seu produto, visite <https://support.lenovo.com/us/en/solutions/sar>.

Se estiver interessado em reduzir mais a sua exposição a RF efetua-lo facilmente limitando a utilização ou simplesmente mantendo o dispositivo afastado do corpo.

União Europeia - conformidade com a Diretiva de Equipamento de Rádio

Pelo presente, a Lenovo (Singapore) Pte. Ltd. declara que o tipo de equipamento de rádio do Lenovo Legion 7 15IMH05 e Legion 7 15IMHg05 está em conformidade com a Diretiva 2014/53/UE.

O texto integral da declaração de conformidade da UE do sistema está disponível no seguinte endereço na Internet:

<https://www.lenovo.com/us/en/compliance/eu-doc>

Este equipamento de rádio funciona com as seguintes bandas de frequência e potência de radiofrequência máxima:

Tecnologia	Banda de frequência [MHz]	Energia máxima transmitida
WLAN 802.11b/g/n/ax	2400 - 2483,5	< 20 dBm
WLAN 802.11a/n/ac/ax	5150 - 5725	< 23 dBm
WLAN 802.11a/n/ac/ax	5725 - 5875	< 13,98 dBm
Bluetooth BR/EDR/LE	2400 - 2483,5	< 20 dBm

O uso de todos os dispositivos de rádio é limitado ao interior na frequência 5150 MHz para 5350 MHz (canais 36, 40, 44, 48, 52, 56, 60, 64)

E-manual

Manuel électronique | E-Handbuch | Manuale elettronico |
E-handleiding | Manual electrónico



First Edition (March 2020)
© Copyright Lenovo 2020.

LIMITED AND RESTRICTED RIGHTS NOTICE: If data or software is delivered pursuant to a General Services Administration "GSA" contract, use, reproduction, or disclosure is subject to restrictions set forth in Contract No. GS-35F-05925.



Reduce | Reuse | Recycle