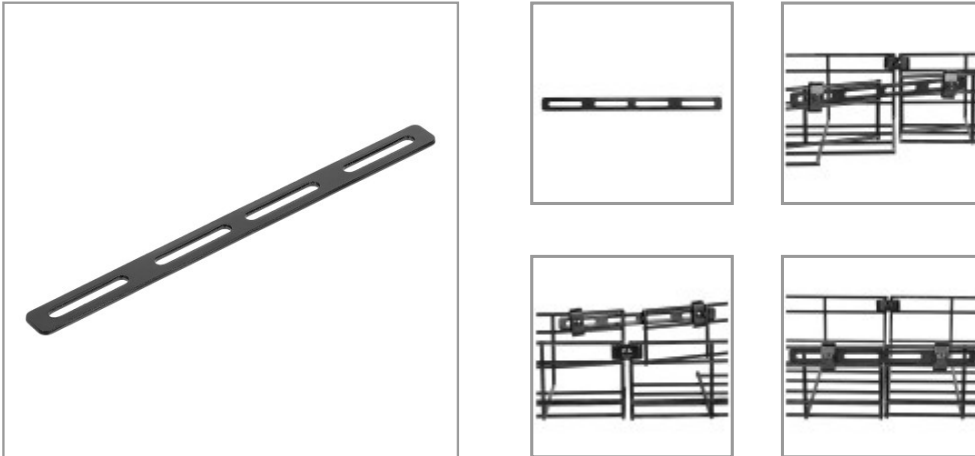


Acoplador Axial para Bandejas de Malla de Alambre para Cableado

NÚMERO DE MODELO: SRWBAXISCPLR



Conecta firmemente secciones de bandeja de malla de alambre para cableado en un ángulo o ayuda a suspenderlas del techo de su centro de datos.

Características

El Acoplador Versátil Axial Le Ayuda a Crear Esquemas Personalizados de Manejo de Cables

El SRWBAXISCPLR SmartRack® es un acoplador axial metálico con pintura negra en polvo que viene con una tuerca de brida M6 y un tornillo de cabeza redonda M6 x 20 para fácil instalación con su bandeja de malla de alambre para cableado. No sólo es el acoplador ideal para crear ángulos en las conexiones de su bandeja para cableado, permitiéndole dirigir su cable en cualquier dirección que desee, también le ayuda a asegurar la bandeja para cableado al techo de su sala de servidores o centro de datos (con el uso de una varilla roscada M6, no incluida).

Destacado

- Conecta secciones de bandeja de malla de alambre para cableado a un ángulo a lo largo del piso o pared de su centro de datos
- Acomoda una varilla roscada M6 para ayudar a fijar su bandeja para cableado al techo
- Le permite más flexibilidad en el enrutamiento de aplicaciones personalizadas de administración de cables
- Hecho de metal con un resistente recubrimiento de polvo negro diseñado para durar

Aplicaciones

- Organice un sistema de bandeja de malla de alambre para cableado con secciones entrelazadas a lo largo de la pared o piso de su gabinete de cableado de redes
- Suspenda un sistema de bandeja de malla de alambre para cableado del techo de su centro de datos

Requisitos del Sistema

Piezas seccionales SRWB para unir entre sí

El Paquete Incluye

- Acoplador axial
- Tuerca de brida M6
- Tornillo de coche M6 x 20
- Guía de instalación

Especificaciones



Tripp Lite
1111 W. 35th Street
Chicago, IL 60609 USA
Telephone: 773.869.1234
www.tripplite.com

GENERALIDADES	
Código UPC	037332248169
Tipo de Producto	Acoplador
Tipo de Componente del Sistema de Administración de Cables	Acoplador
FÍSICAS	
Color	Negro
Dimensiones de Envío (Al x An x Pr / pulgadas)	5.91 x 5.12 x 1.57
Peso de Envío (kg)	0.14
Dimensiones de la Unidad (Al x An x Pr / cm)	0.889 x 5.8928 x 4.3942
Dimensiones de la Unidad (Al x An x Pr / pulgadas)	0.350 x 2.320 x 1.730
Peso de la Unidad (kg)	0.09
Peso de la Unidad (lb)	0.198
GARANTIA	
Periodo de Garantía del Producto (A Nivel Mundial)	Garantía limitada por 5 años

© 2020 Tripp Lite. Todos los Derechos Reservados.