

[Home](#)[Biztonság és  
hibaelhárítás](#)[Néhány szó erről  
a kézikönyvről](#)[Termék tájékoztató](#)[Képernyőjének  
üzembehelyezése](#)[Képernyőn megjelenő  
információ](#)[Felhasználói gondozás  
és szavatolás](#)[Kifejezések listája](#)[Letöltés és  
nyomtatás](#)

### LCD Monitor **200WS8**



## Biztonság és problémaelhárítás

### Biztonság óvintézkedések és karbantartás



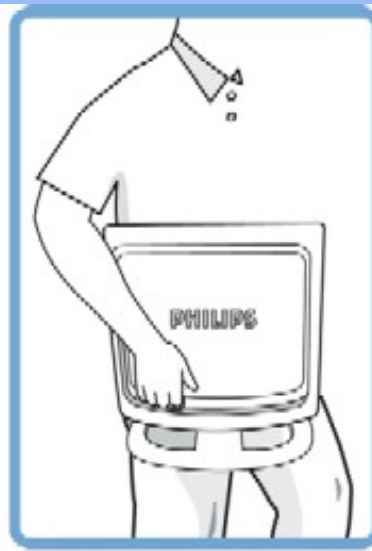
**FIGYELMEZTETÉS: A jelen dokumentációtól eltérő eljárások használata áramütést, elektromos és/vagy mechanikai veszélyeket okozhat.**

Olvassa el és kövesse ezeket az utasításokat, amikor a monitort beköti és használja:

- Hogy megóvja a kijelzőt az esetleges sérüléstől, ne nyomja erősen az LCD panel felületét. A monitor mozgatása közben az emeléshez mindig a keretet fogja meg. Soha ne emelje fel a monitort úgy, hogy az LCD panelra teszi a kezét vagy ujját.
- Húzza ki a monitort, hogyha hosszabb ideig nem használja.
- Húzza ki a monitort, hogyha egyhén nedves ruhával akarja megtisztítani. A képernyő megtisztítása száraz ruhával a képernyő kikapcsolt állapota esetén lehetséges. Soha ne használjon azonban alkoholt, oldószereket vagy ammónia-alap folyadékokat.
- Ha a monitort nem működik megfelelően a kézikönyv utasításait betartva, forduljon a szakszervízhez.
- A hátsó fedelet csak szakszerelő veheti le.
- Óvja a monitort a közvetlen napfénytől, és kályhától vagy más hőforrástól.
- Távolítson el minden tárgyat, mely a monitor ventilátorára eshetne, és megakadályozná a megfelelő hűtést.
- Ne fedje le a doboz hűtőnyílásait.
- Óvja a monitort a nedvességtől. Az áramütés elkerülése érdekében ne tegye ki esőnek vagy más folyadéknak.
- Amikor elhelyezi a monitort, győződjön meg róla, hogy az áramcsatlakozó könnyen hozzáférhető.
- Ha úgy kapcsolja ki a monitort, hogy kihúzza az áramkábelét vagy a DC csatlakozót, várjon 6 másodpercet, majd csatlakoztassa újra a normális működéshez.
- Az áramütés vagy más tartós károsodás elkerülése céljából soha ne tegye ki a monitort esőnek vagy bármilyen más folyadéknak.
- **FONTOS:** Az alkalmazások használata közben mindig aktiválja a képernyőkímélő programot. Ha egy nagyon kontrasztos állókép hosszú ideig a képernyőn marad, úgynevezett "utóképet" vagy "szellemképet" hagyhat maga után a képernyőn. Ez a jól ismert jelenség az LCD technológia sajátosságaiban gyökerezik. Az esetek nagy részében a szellemkép a tápfeszültség kikapcsolását követően idővel fokozatosan elhalványul, majd eltűnik. Felhívjuk a figyelmét, hogy a szellemkép jelenség nem javítható, és nem tartozik a garancia körébe.
- Figyelmeztetés a monitor emelését illetően - Soha ne fogja meg vagy emelje fel a monitort a felirat fedele alatti területen! A felirat fedelére nehezedő súly letörheti a vázról és a monitor leesését okozhatja. Amikor felemeli a monitort, helyezze az egyik kezét a monitor kerete alá.



○ Do



✗ Don't

Ha a monitor nem működik megfelelően a kézikönyv utasításait betartva, keresse fel a szakszervízt.

[VISSZA A LAP TETEJÉRE](#)

### Telepítési helyek

- Kerülje el a meleg és a nagyon hideg helyeket
- Ne tárolja vagy használja a monitort olyan helyen, mely melegnek, közvetlen napfénynek vagy rendkívüli hidegnek van kitéve.
- Kerülje el a monitor olyan helyek közötti mozgatását, melyek között nagy hőmérsékletkülönbségek vannak. Válasszon egy olyan helyet, melynek hőmérséklete és páratartalma nagyjából ugyanannyi.
  - Hőmérséklet: 0-35°C 32-95°F
  - Páratartalom: 20-80% RH
- Ne tegye ki az LCD monitort nagyfokú rázkódásnak vagy bármilyen erős ráhatásnak. Ne tegye az LCD monitort autó csomagtartójába.
- Vigyázzon arra, hogy megfelelően kezelje a terméket, ne ütögesse vagy ejtse le működés vagy szállítás közben.
- Ne tárolja vagy használja a monitort olyan helyen, mely magas páratartalomnak van kitéve, vagy nagyon poros. Ne engedje vizet vagy bármilyen más folyadékot a képernyőre lötytteni.

[VISSZA A LAP TETEJÉRE](#)



## Gyakran feltett kérdések (FAQ)

---

Biztonság és  
problémaelhárítás

Általános  
kérdések FAQ

Képernyő  
beállítások  
Kompatibilitás

másik  
perifériákkal

LCD lap  
technológia

Ergonómiai,  
ökológiai és

biztonsági  
szabványok

Problémaelhárítás

Szabályozási  
információ

Egyéb vonatkozó  
információ

### Általános kérdések

**K:** Amikor telepítem a monitort, mit csináljak, ha a képernyőn ez jelenik meg "Nem lehet ezt a video módot megjeleníteni"?

**V:** A javasolt video mód a Philips 20" monitorokhoz: 1680x1050@60Hz.

1. Húzzon ki minden kábelt, majd kapcsolja össze a PC-t azzal a monitorral, melyet előzőleg használt, és amely megfelelően működött.
2. A Windows® Start Menüben válassza a Beállítások/Vezérlőpultot. A Vezérlőpultban válassza a Képernyő ikont. A Képernyő vezérlő ablakban válassza Beállítások fület. A Beállítások fülnél abban a dobozban, melynek neve Asztalterület, állítsa be a felbontást 1680x1050 pontra (20").
3. Nyissa meg a "Speciális tulajdonságok"-at és a Frissítési gyakoriságot állítsa be 60Hz-re, majd kattintson az OK gombra.
4. Indítsa újra a számítógépet, és ismétlje meg a 2. és a 3. lépést, hogy ellenőrizze, hogy a számítógép valóban 1680x1050@60Hz (20") -re van beállítva.
5. Kapcsolja ki a számítógépet, távolítsa el a régi monitort, és ismét csatlakoztassa a Philips LCD monitort.
6. Kapcsolja be a monitort, majd a számítógépet .

---

**K:** Mit jelent a "frissítési gyakoriság" egy LCD monitor esetében?

**V:** LCD monitoroknál a frissítési gyakoriság kevésbé fontos. Az LCD monitorok stabil, remegésmentes képet adnak 60Hz-en. Nincsen látható különbség 85Hz és 60Hz között.

---

**K:** Mire valók a CD-ROM-on található .inf és .icm kiterjesztésű fájlok? Hogyan telepítem az (.inf és .icm) illesztőprogramokat?

**V:** Ezek a monitor illesztőprogramjait tartalmazó fájlok. Kövesse a használati utasítás útmutatását az illesztőprogramok telepítéséhez. A monitor első telepítése alkalmával a számítógép esetleg kérheti a monitor illesztőprogramjait (.inf és .icm fájlokat), illetve az ezeket tartalmazó lemezt. Kövesse az utasításokat és helyezze be a csomagban lévő (mellékelt CD-ROM) lemezt. A monitor illesztőprogramjai (.inf és .icm kiterjesztésű fájlok) automatikusan telepítésre kerülnek.

---

**K:** Hogyan állíthatom át a felbontást?

**V:** Az Ön videokártyája/grafikus illesztőprogramja és monitorja együtt határozzák meg a rendelkezésre álló felbontást. A kívánt felbontást a Windows® Control Panel (Vezérlőpult) "Megjelenítés tulajdonságai" panel

segítségével választhatja ki.

---

**K:** Mi történik, ha eltévedek a monitor beállítása közben?

**V:** Egyszerűen nyomja meg az OK gombot, majd válassza a 'Reset' ('Alaphelyzet') pontot az összes gyári beállítás előhívásához.

---

**K:** Mi az az Auto funkció?

**V:** Az *AUTO beállítás* gomb visszaállítja a képernyő optimális pozícióját, fázisát, óra értékét egyetlen gomb megnyomásával – anélkül, hogy végig kellene navigálnia az OSD(On Screen Display) menüket.

**Megjegyzés:** Az Auto funkció a D-sub bemenetről csak bizonyos modelleken áll rendelkezésre.

---

**K:** A monitor nem kap áramot (a LED nem világít) ? Mit tegyek?

**V:** Bizonyosodjon meg, hogy csatlakoztatta a váltóáramú tápkábelt a monitor és alzat közé, és nyomjon le egy billentyűt vagy mozgassa meg az egeret a PC felébresztéséhez.

---

**K:** Fogadja-e az LCD-monitor egyes PC modelleknél a váltott soros jelet?

**V:** Nem. Ha váltott soros jelet használnak, a képernyőn egyszerre fognak megjelenni a páratlan és a páros vízszintes pásztázási sorok, ami torz képhez vezet.

---

**K:** Van értelme Frissítési gyakoriságról beszélni LCD-nél?

**V:** A CRT képernyő technológiától eltérően, amelynél a sebesség, amellyel az elektronsugár végigpásztáz a képernyő tetejétől az aljáig, meghatározza a vibrálást, egy aktív mátrix képernyő aktív elemet (TFT) használ minden egyes képpont vezérléséhez, és így a frissítési gyakoriságnemigen alkalmazható az LCD technológiában.

---

**K:** Az LCD képernyő ellenálló a karcolásokkal szemben?

**V:** Az LCD felületére egy védőborítást lehet feltenni, amely egy bizonyos keménységig hatékony (körülbelül a 2H-s ceruza keménységéig). Általában nem ajánlot a képernyő felületét erősebb ütésnek vagy karcolásnak.

---

**K:** Hogyan tisztítsam meg az LCD felületét?

**V:** Sima tisztításhoz használjon tiszta és puha szövetet. Nagyobb tisztításhoz használjon izopropil alkoholt. Ne használjon oldószereket, pl. etilalkoholt, etanolt, acetont, hexánt stb.

---

**K:** Módosíthatom a monitor színbeállítását?

**V:** Igen, megváltoztathatják a színbeállítást az OSD menüvel a következő módon

1. Nyomják le "OK" gombot, hogy megjelenjen az OSD (On Screen Display) menü
2. Nyomják le "nyíl lefelé" gombot amíg elérnek a "szín" opcióhoz, itt ismét nyomják le "OK" a belépéshez, ahol az alábbi öt lehetőség áll rendelkezésükre.

- a. Eredeti; ez beállítás betölti az alapértelmezett panel beállítást a színárnyalat tekintetében. (Megjegyzés: különböző panelgyártók, más színhőmérsékletet adhatnak meg\*)
- b. 9300K; ez a beállítás a panelt lezárja a kék-fehér színű árnyalattól.
- c. 6500K; ez a beállítás a panelt lezárja a piros-fehér színű árnyalattól.
- d. sRGB (piros/zöld/kék színmodell); ez szabvány beállítás a helyes színcsere érdekében különböző perifériákkal (pl. digitális kamerák, monitorok, nyomtatók, szkennerek, stb.)
- e. Felhasználó által meghatározott; a felhasználó megválaszthatja a színbeállítást a piros, zöld, kék színek állításával.

\*Tárgy által kibocsátott szín mérése a tárgy hevítése közben. Ez a méretet abszolút értékben adják meg (Kelvin fok). Az alacsonyabb Kelvin hőmérsékletek, pl. 2004K piros színű; a magasabb hőmérsékletek, mint pl. 9300K kék színűek. A semleges hőmérséklet fehér, 6504K.

---

**K:** Lehet-e a Philips LCD monitort falra szerelni?

**V:** Igen, a Philips Brilliance LCD monitorok rendelkeznek ezzel a választható funkcióval. Négy szabvány VESA telepítőfurat a hátsó fedélen, lehetővé teszi a felhasználónak a Philips monitor felszerelését a legtöbb VESA szabvány karokra vagy kellékekre. További tájékoztatásért, forduljon az Ön Philips kereskedelmi képviselőjéhez.

## VISSZA A LAP TETEJÉRE

---

### Képernyő beállítások

**K:** Mi az az FPadjust program a CD-ROM-on és telepítő lemezen?

**V:** Az FPadjust program olyan igazítási képeket készít, melyek segítségével könnyebb beállítani a monitor olyan tulajdonságait, mint a kontraszt, fényerő, függőleges és vízszintes pozíció, fázis és óra.

---

**K:** Amikor telepítem a monitort, hogyan állíthatom be a lehető legjobb teljesítményt?

**V:**

1. A legjobb teljesítmény érdekében győződjön meg arról, hogy a megjelenítés beállításai a következők: 1680 x 1050 képpont 60 Hz-en 20 hüvelykes monitorhoz. Megjegyzés: A monitor aktuális beállításait az OSD OK gomb egyszeri megnyomásával ellenőrizheti. Az aktuális kijelzési üzemmód az OSD kezelőszerv termékinformációk részében látható.
  2. A Lapos panel beállítási (Flat Panel Adjust, FPadjust) program telepítéséhez a monitor telepítő CD-ROM-járól nyissa meg a CD-ROM-ot, majd kattintson kétszer az FP\_setup4.3.exe ikonra. Ekkor automatikusan telepítődik az FP Adjust, és egy parancsikont helyez el a munkaasztalra.
  3. Az FPadjust a parancsikon segítségével futtathatja, ha kétszer kattint az ikonra. Lépésről lépésre kövesse az utasításokat a video vezérlő képminőségének javításához.
- 

**K:** Hogyan viszonyulnak az LCD monitorok a CRT monitorokhoz sugárzás terén?

**V:** Mivel az LCD monitorokban nincsen elektron ágyú, nem keltenek akkora sugárzást a felszínén.

## VISSZA A LAP TETEJÉRE

---

### Kompatibilitás más perifériákkal

**K:** A monitort rá lehet kötni bármelyik PC-re, munkaállomásra vagy Mac-re?

**V:** Igen az összes Philips LCD monitor teljesen kompatibilis a szabványos PC-ekkel, Mac-vel és munkaállomásokkal. Szüksége lehet egy kábel adapterre a Mac rendszeréhez való kapcsolódáshoz. Kérjük, keresse fel a forgalmazóját további információkat.

---

**K:** Támogatják-e a Philips LCD-monitorok a Plug-and-Play szabványt?

**V:** Igen, a monitorok kompatibilisek a Plug-and-Play szabvánnyal a Windows® 95, 98, 2000, XP és Vista operációs rendszerek esetében.

---

**K:** A monitoron nincs kép, ha a DVI-I csatlakozót használom analóg jellel és DVI-D SUB kábellel a PC indítása után. Mi tegyek?

**V:** Próbálkozzon átváltani DVI-I-re digitális jellel a DVI kábelen és indítsa újra a PC-t. A DVI-I szabvány lényegében egy csatlakozón kombinálja az analóg és a digitális jelet. A monitor is kétféle, analóg és digitális EDID használatát támogatja. A digitális EDID az alapértelmezett beállítás és automatikusan analóg EDID-re vált az analóg jelnek megfelelően. Valószínűleg az Ön PC-je kiolvassa az EDID típusát, mielőtt eldöntené, hogy analóg vagy digitális jelet küld a DVI-I portról. A kompatibilitásnak ez a korlátozása azonban ritkán fordul elő PC-n, munkaállomáson vagy Macintosh-on.

---



**K:** Mi az USB (Universal Serial Bus)?

**V:** Az USB nem más, mint egy ügyes segítő PC perifériákhoz. Az USB automatikusan meghatározza (mint az illesztőprogramot és busz sáv szélességet) az erőforrásokat, melyekre a perifériáknak szükségük van. Az USB a felhasználó közbeavatkozása nélkül elérhetővé teszi a szükséges erőforrásokat. Az USB-nek három nagy előnye van USB. Az USB megszünteti az "elmozdítási félelmet," attól, hogy eltávolítsa a számítógép házába kártyák telepítésekor -- ami gyakran boncsolult IRQ beállításokat igényel -- a kiegészítő perifériáknál. USB elbánc a "beragadt aljzatokkal". Az USB nélkül a PC-k általában egy nyomtatót, két COM aljzati eszközt (általában egy egeret és egy modemet), egy EPP kiegészítőt (pl. szkennert vagy video kamerát) és egy joystickot tudnak kezelni. Nap mint nap egyre több periféria jelenik meg a multimédia számítógépekhez.

Az USB segítségével akár 127 eszközt kezelhet egyidejűleg egyetlen PC-vel. Az USB engedélyezi a "gyors telepítést" Nincs szükség a kikapcsolásra, csatlakoztatásra, újraindításra a periféria telepítéséhez. És nem kell ugyanezt visszafelé végigcsinálni az eszköz eltávolításához. Röviden: az USB a "Csatlakoztasd-és-reménykedj" eszközöket valódi "Csatlakoztasd-és-használj" (Plug and Play) eszközökké alakítja!

Lásd a glosszáriumot további információkért az USB-ről.

---

**K:** Mi az az USB hub ?

**V:** Az USB hub további csatlakoztatási lehetőségeket biztosít a Universal Serial Bus számára. A hub felfelé irányuló aljzata a hubot a főegységhez, általában egy PC-hez köti. A többszörös lefelé irányuló aljzatok egy hubban lehetővé teszik, hogy egy másik hubhoz vagy eszközhöz csatlakozzon, pl. egy USB billentyűzethez, kamerához vagy nyomtatóhoz.

---

**K:** Mit tehetek, ha USB-perifériáim nem működnek a monitorom USB-hubjával?

**V:** Ha ezt a problémát tapasztalja, egyszerűen húzza ki, majd csatlakoztassa újra az USB-hub kábelét a PC és a monitor között, majd frissítse a PC eszközközkezelőjét (Start > Beállítások > Vezérlőpult > Rendszer > Hardver > Eszközközkezelő > Frissítés), vagy indítsa újra a PC-t, és a problémát a fenti módon meg tudja oldani.

**VISSZA A LAP TETEJÉRE**

---

**LCD lap technológia**

**K:** Mi az a folyadékkristályos kijelző?

**V:** A folyadékkristályos képernyő (LCD) egy olyan optikai eszköz, melyet széles körben használnak ASCII karakterek és képek megjelenítésére olyan digitális eszközökön, mint órák, számológépek, hordozható játékgépek stb. Az LCD technológiát használják a notebookok és más kis számítógépek esetében. Mint a fénykibocsátó diódák és gáz-plazma technológiák, az LCD lehetővé teszi, hogy a képernyő sokkal vékonyabb legyen, mint a katód sugaras (CRT)

technológia. Az LCD a másik két technológiához képest sokkal kevesebb energiát fogyaszt, mert azon az elven alapulnak, hogy inkább elnyelik, mint kibocsátják a fényt.

---

**K:** Mi a különbség a passzív mátrix LCD képernyők és az aktív mátrix LCD képernyők között?

**V:** Az LCD képernyők vagy aktív vagy passzív megjelenítési ráccsal készülnek. Az aktív mátrixban minden képpont kereszteződésnél van egy tranzisztor, melynek kevesebb energiára van szüksége a képpont kigyújtásához. Ezért az aktív mátrixú képernyőben gyakrabban lehet ki és bekapcsolni az áramot, növelni lehet a képernyő frissülési gyakoriságát (az egérmutató sokkal simábban fog mozogni a képernyőn például). A passzív mátrix LCD képernyő minden egyes rácsponthoz tartozó képpontnál van egy vezetője.

---

**K:** Melyek a TFT LCD monitorok előnyei a CRT monitorokhoz képest?

**V:** A CRT monitorban egy fegyver elektronokat lő át és általános fényt állít elő, amikor a polarizált elektronok a fluoreszcens üvegbe csapódnak. Ezért a CRT monitorok alapvetően analóg RGB jelekkel működnek. A TFT LCD monitorok olyan eszközök, melyek a bevitt jelet folyadékkristályos lapon jelenítik meg. A TFT felépítése alapvetően különbözik a CRT szerkezetétől: Minden egyes cellának aktív mátrix szerkezete van és független aktív elemei. A TFT LCD monitor két üveglapból áll, a köztük lévő űrbe pedig folyadékkristály van töltve. Amikor minden egyes cellához elektródokat kapcsolnak és feszültség alá helyezik őket, a folyadékkristályok molekuláris szerkezete megváltozik, és belső fény jelenik meg a képe előállításához. A TFT LCD monitoroknak számos előnye van a CRT monitorokkal szemben, mivel nagyon vékonyak, és nem is remeg a képük, mivel teljesen más módszerrel működnek.

---

**K:** A 60Hz-es vertikális frekvencia a legoptimálisabb az LCD monitor számára, miért?

**V:** A CRT monitoroktól eltérően a TFT LCD monitoroknak fix a felbontása. Például egy XGA monitornak 1024x3 (R, G, B) x 768 képpontja van, és ennél nagyobb felbontás nem lehetséges további szofvertámogatás nélkül. A lapok úgy vannak tervezve, hogy 65Hz-es pontóra mellett legyen optimális a megjelenítés, mely az XGA képernyők egyik szabványa. Mivel a vertikális/horizontális frekvencia ezen pont óra számára 60Hz/48kHz, az optimum frekvencia ezen monitor számára 60Hz.

---

**K:** Milyen tág látászögű technológia elérhető? Hogyan működik?

**V:** A TFT LCD lap egy hátfény belső eleme, mely a folyadékkristály kettős fénytörését használja el. Azt a jellemzőt felhasználva, mi szerint a belső fény kivetülése megtörik a folyadék elem fő tengelye mellett, a belső fény irányt kap. Mivel a belső fény tükröződési rátája a folyadékkristályon függ a fény belső szögétől, a TFT látászöge kisebb, mint egy CRT monitoré. A látászög általában arra a pontra utal, melynek a kontrasztja aránya 10. Jelenleg is számos látászög szélesítő eljárást fejlesztenek, a legáltalánosabban használt szerint egy széles látászögű filmet használnak, mely a törési rátát megváltoztatva szélesíti a látászöget. A látászög szélesítésére használatos még a Belső lap kapcsolás (IPS) és a Multi-vertikális elrendezések (MVA) használata.

---

**K:** Miért nem remeg az LCD monitor?

**V:** Technikai szakkifejezéssel: az LCD képernyő remeg, de ennek az oka teljesen más, mint a CRT monitornál -- és semmilyen káros hatással nincs a megjelenítésre. Az LCD monitor villódzása általában a nem észlelhető ragyogásra utal, melyet a pozitív és a negatív feszültség közötti különbség okoz. Másrészt a CRT monitorok villódzása, mely zavarja a szemet, abból ered, hogy a fluoreszcens ki- és bekapcsolás láthatóvá válik. Mivel a folyadékkristályos LCD lap reakciója sokkal lassabb, így ez a zavaró villódzás nem lép fel.

---

**K:** Miért van az, hogy az LCD monitor gyakorlatilag mentes az elektromágneses zavarástól?

**V:** A CRT monitoroktól eltérően az LCD monitorok nincsenek olyan alkatrészei, melyek elektromágneses interferenciát keltenének, különösen nem mágneses mezőt. S mivel az LCD monitoroknak sokkal kisebb az áramfelvétele, az sokkal csendesebben zajlik le.

**VISSZA A LAP TETEJÉRE**

---

## **Ergonómiai, ökológiai és biztonsági szabványok**

**K:** Mi a CE jelölés?

**V:** A CE (Conformité Européenne) jelölést szükséges elhelyezni minden olyan terméken, melyet az európai piacon értékesítenek. Ez a CE jelölés azt jelenti, hogy a termék megfelel a vonatkozó EU Direktívának. Az EU Direktíva egy európai "törvény", mely az egészségre, biztonságra, környezetre és fogyasztóvédelemre vonatkozik, hasonlóan az USA Nemzeti Elektromos Szabályzatához és az UL Szabványhoz.

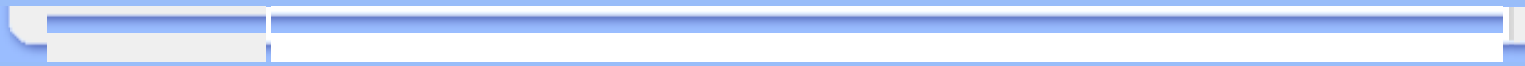
---

**K:** Az LCD monitor megfelel az általános biztonsági szabványoknak?

**V:** Igen. A Philips LCD monitorok megfelelnek az MPR-II és a TCO 99/03 szabványok előírásainak a következő területeken: sugárzás, elektromágneses hullámok, energiacsökkentés, elektromos biztonság a munkakörnyezetben és újrafelhasználhatóság. Az adatok oldalán megtalálhatók a részletes biztonsági szabvány adatok.

*További információkat talál a [Szabályozási információk](#) fejezetben.*

**VISSZA A LAP TETEJÉRE**



## Problémaelhárítás

Ez az oldal a felhasználó által kijavítható problémákat mutatja be. Amennyiben a probléma továbbra is fennál miután kipróbálta ezeket a megoldásokat, forduljon a Philips ügyfélszolgálatához.

### Gyakori problémák

#### Ez a problémája

Nincs kép  
(Az áram LED nem ég)

#### Ellenőrizze a következőket

- Győződjön meg arról, hogy az áramellátó kábelt bedugta a falba és a monitorba is.
- Először is, a power gombnak a monitor előlapján KI állapotban kell lennie, majd nyomja megint BE pozícióba.

Nincs kép  
(Az áram LED narancsszínű vagy sárga)

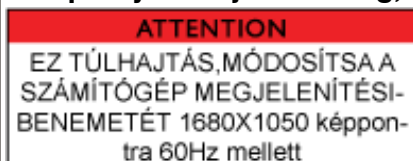
- Győződjön meg arról, hogy a számítógép be van kapcsolva.
- Győződjön meg arról, hogy a jel kábel megfelelően csatlakozik a számítógéphez.
- Ellenőrizze, hogy a monitor kábel nincs-e megtörve valahol.
- Lehet, hogy az energia megtakarító üzemmód be van kapcsolva

A képernyőn az jelenik meg, hogy



- Győződjön meg arról, hogy a monitor kábel megfelelően csatlakozik a számítógéphez. (Nézzen utána a gyors telepítési útmutatóban is.)
- Ellenőrizze, hogy a monitor kábel nincs-e megtörve valahol.
- Győződjön meg arról, hogy a számítógép be van kapcsolva.

A képernyőn az jelenik meg, hogy



- Bizonyosodjanak meg, hogy a bemeneti jel függőleges szinkronizációja, az 56 ~ 75 Hz tartományban helyezkedik el
- 10 percen belül, a frissítési rátát 56~75Hz közötti értékre kell változtatni
- Amennyiben 10 percen belül, nem változtatta meg a frissítési frekvenciát, a beállítások befejezéséhez, indítsa újra a monitort.

AUTO gomb nem működik megfelelően

- Az Auto funkció a szabványos Macintosh illetve IBM-kompatibilis PC-hez készült, melyeken megfelelően fut a Windows.
- Lehet, hogy nem működik megfelelően, ha nem szabványos PC-t vagy video kártyát használ.
- Az automatikus beállítási funkció nem alkalmazható abban az esetben, ha a megjelenítéshez digitális bemenetet használ.

#### Képmegjelenítési problémák

A képernyő pozíció nem megfelelő

- Nyomja meg az Auto gombot.
- Az OSD VEZÉRLŐPULTON (OSD MAIN CONTROLS) lévő Horizontal Position (Vízszintes helyzet) és Vertical Position (Függőleges helyzet) szabályozókkal állítsa be a kép elhelyezkedését.

A kép vibrál a képernyőn.

- Ellenőrizze hogy a jel kábel megfelelően csatlakozik a grafikai kártyához vagy a PC-hez.

### Függőleges remegés lép fel



- Nyomja meg az Auto gombot.
- Szüntesse meg a függőleges sávokat az OSD főmenü More Settings of Phase/Clock (Fázis/Órajel további beállításai) menüpontja segítségével.

### Vízszintes remegés lép fel



- Nyomja meg az Auto gombot.
- Szüntesse meg a függőleges sávokat az OSD főmenü More Settings of Phase/Clock (Fázis/Órajel további beállításai) menüpontja segítségével.

### A képernyő túl világos vagy túl sötét

- Állítsa be az OSD VEZÉRLŐPULTON a kontrasztot és a fényerőt. (Az LCD monitor fekete fényének kötött élettartama van. Amikor a képernyő elsötétül vagy remegni kezd, kérjük, vegye fel a kapcsolatot a kereskedővel.

### Egy utókép jelenik meg

- Ha egy kép sokáig marad a képernyőn, "belenyomódhat", és eltűnté után utóképet hagy. Ez általában néhány óra után eltűnik

### Egy utókép megmarad, miután kikapcsolódott az áram.

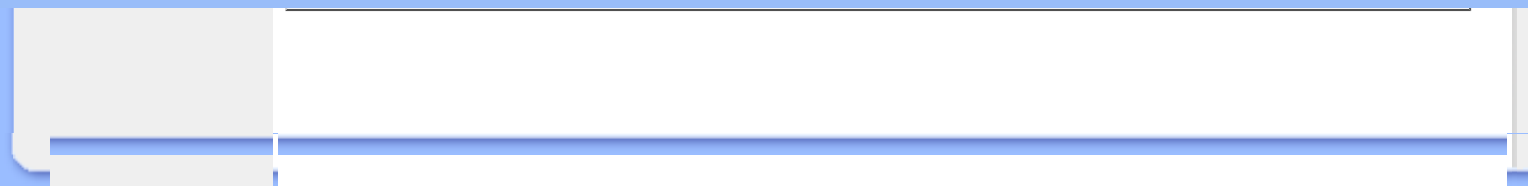
- Ez a folyadékkristályos képernyők jellemzője, nem pedig a képernyő hibás működése vagy károsodása okozta. Ez az utókép egy idő után eltűnik

### Zöld, vörös, kék, sötét és fehér pontok maradnak

- A megmaradó pontok a mai technikában használatos világban teljesen normálisak.

További információkért olvassa el a [Fogyasztói tájékoztatóközpont](#) listát és lépjen kapcsolatba a Philips ügyfélszolgálati munkatársával.

**VISSZA A LAP TETEJÉRE**





- CE Declaration of Conformity
- Energy Star Declaration
- Federal Communications Commission (FCC) Notice (U.S. Only)
- FCC Declaration of Conformity
- Commission Federale de la Communication (FCC Declaration)
- EN 55022 Compliance (Czech Republic Only)
- VCCI Class 2 Notice (Japan Only)
- MIC Notice (South Korea Only)
- Polish Center for Testing and Certification Notice
- North Europe (Nordic Countries) Information
- BSMI Notice (Taiwan Only)
- Ergonomie Hinweis (nur Deutschland)
- Philips End-of-Life Disposal Information for UK only
- Waste Electrical and Electronic Equipment-WEEE
- China RoHS
- Troubleshooting Other Related Information

## Regulatory Information

Model ID: 200WS8  
Model No: HWS8200Q

### CE Declaration of Conformity

Philips Consumer Electronics declare under our responsibility that the product is in conformity with the following standards

- EN60950-1:2001 (Safety requirement of Information Technology Equipment)
  - EN55022:1998 (Radio Disturbance requirement of Information Technology Equipment)
  - EN55024:1998 (Immunity requirement of Information Technology Equipment)
  - EN61000-3-2:2000 (Limits for Harmonic Current Emission)
  - EN61000-3-3:1995 (Limitation of Voltage Fluctuation and Flicker)
- following provisions of directives applicable
- 73/23/EEC (Low Voltage Directive)
  - 89/336/EEC (EMC Directive)
  - 93/68/EEC (Amendment of EMC and Low Voltage Directive)
- and is produced by a manufacturing organization on ISO9000 level.

The product also comply with the following standards

- ISO9241-3, ISO9241-7, ISO9241-8 (Ergonomic requirement for CRT Monitor)
- ISO13406-2 (Ergonomic requirement for Flat Panel Display)
- GS EK1-2000 (GS specification)
- prEN50279:1998 (Low Frequency Electric and Magnetic fields for Visual Display)
- MPR-II (MPR:1990:8/1990:10 Low Frequency Electric and Magnetic fields)
- TCO'99, TCO'03 (Requirement for Environment Labelling of Ergonomics, Energy, Ecology and Emission, TCO: Swedish Confederation of Professional Employees) for TCO versions

[RETURN TO TOP OF THE PAGE](#)

### Energy Star Declaration

This monitor is equipped with a function for saving energy which supports the VESA Display Power Management Signaling (DPMS) standard. This means that the monitor must be connected to a computer which supports VESA DPMS. Time settings are adjusted from the system unit by software.

NUTEK	VESA State	LED Indicator	Power Consumption
Normal operation	ON (Active)	Green	< 43W (TYP)
Power Saving Alternative 2 One step	OFF (Sleep)	Amber	< 1 W
	Switch Off	OFF	< 1 W



As an ENERGY STAR® Partner, PHILIPS has determined that this product meets the ENERGY STAR® guidelines for energy efficiency.



**We recommend you switch off the monitor when it is not in use for a long time.**

[RETURN TO TOP OF THE PAGE](#)

---

### Federal Communications Commission (FCC) Notice (U.S. Only)



This equipment has been tested and found to comply with the limits for a Class B digital device, pursuant to Part 15 of the FCC Rules. These limits are designed to provide reasonable protection against harmful interference in a residential installation. This equipment generates, uses and can radiate radio frequency energy and, if not installed and used in accordance with the instructions, may cause harmful interference to radio communications. However, there is no guarantee that interference will not occur in a particular installation. If this equipment does cause harmful interference to radio or television reception, which can be determined by turning the equipment off and on, the user is encouraged to try to correct the interference by one or more of the following measures:

- Reorient or relocate the receiving antenna.
- Increase the separation between the equipment and receiver.
- Connect the equipment into an outlet on a circuit different from that to which the receiver is connected.
- Consult the dealer or an experienced radio/TV technician for help.



Changes or modifications not expressly approved by the party responsible for compliance could void the user's authority to operate the equipment.

Use only RF shielded cable that was supplied with the monitor when connecting this monitor to a computer device.

To prevent damage which may result in fire or shock hazard, do not expose this appliance to rain or excessive moisture.

**THIS CLASS B DIGITAL APPARATUS MEETS ALL REQUIREMENTS OF THE CANADIAN INTERFERENCE-CAUSING EQUIPMENT REGULATIONS.**

[RETURN TO TOP OF THE PAGE](#)

---

### FCC Declaration of Conformity

Trade Name: Philips

Responsible Party: Philips Consumer Electronics North America  
P.O. Box 671539  
Marietta , GA 30006-0026  
1-888-PHILIPS (744-5477)



This device complies with Part 15 of the FCC Rules. Operation is subject to the following two conditions: (1) this device may not cause harmful interference, and (2) this device must accept any interference received, including interference that may cause undesired operation.

[RETURN TO TOP OF THE PAGE](#)

### Commission Federale de la Communication (FCC Declaration)



Cet équipement a été testé et déclaré conforme aux limites des appareils numériques de class B, aux termes de l'article 15 Des règles de la FCC. Ces limites sont conçues de façon à fournir une protection raisonnable contre les interférences nuisibles dans le cadre d'une installation résidentielle. CET appareil produit, utilise et peut émettre des hyperfréquences qui, si l'appareil n'est pas installé et utilisé selon les consignes données, peuvent causer des interférences nuisibles aux communications radio. Cependant, rien ne peut garantir l'absence d'interférences dans le cadre d'une installation particulière. Si cet appareil est la cause d'interférences nuisibles pour la réception des signaux de radio ou de télévision, ce qui peut être décelé en fermant l'équipement, puis en le remettant en fonction, l'utilisateur pourrait essayer de corriger la situation en prenant les mesures suivantes:

- Réorienter ou déplacer l'antenne de réception.
- Augmenter la distance entre l'équipement et le récepteur.
- Brancher l'équipement sur un autre circuit que celui utilisé par le récepteur.
- Demander l'aide du marchand ou d'un technicien chevronné en radio/télévision.



Toutes modifications n'ayant pas reçu l'approbation des services compétents en matière de conformité est susceptible d'interdire à l'utilisateur l'usage du présent équipement.

N'utiliser que des câbles RF armés pour les connections avec des ordinateurs ou périphériques.

**CET APPAREIL NUMERIQUE DE LA CLASSE B RESPECTE TOUTES LES EXIGENCES DU REGLEMENT SUR LE MATERIEL BROUILLEUR DU CANADA.**

[RETURN TO TOP OF THE PAGE](#)

### EN 55022 Compliance (Czech Republic Only)

This device belongs to category B devices as described in EN 55022, unless it is specifically stated that it is a Class A device on the specification label. The following applies to devices in Class A of EN 55022 (radius of protection up to 30 meters). The user of the device is obliged to take all steps necessary to remove sources of interference to telecommunication or other devices.

Pokud není na typovém štítku počítače uvedeno, že spadá do třídy A podle EN 55022, spadá automaticky do třídy B podle EN 55022. Pro zařízení zařazená do třídy A (chranné pásmo 30m) podle EN 55022 platí následující. Dojde-li k rušení telekomunikačních nebo jiných zařízení je uživatel povinen provést taková opatření, aby rušení odstranil.

### VCCI Notice (Japan Only)

This is a Class B product based on the standard of the Voluntary Control Council for Interference (VCCI) for Information technology equipment. If this equipment is used near a radio or television receiver in a domestic environment, it may cause radio Interference. Install and use the equipment according to the instruction manual.

Class B ITE



この装置は、情報処理装置等電波障害自主規制協議会 (VCCI) の基準に基づくクラス B 情報技術装置です。この装置は家庭環境で使用することを目的としていますが、この装置がラジオやテレビジョン受信機に近接して使用されると、受信障害を引き起こすことがあります。取扱説明書に従って正しい取り扱いをして下さい。

### MIC Notice (South Korea Only)

Class B Device

장치 종류	사용자 안내문
B급 기기	이 장치는 가정용으로 전자파 적합등록을 한 장치로서 주거지역에서는 물론 모든 지역에서 사용할 수 있습니다.



Please note that this device has been approved for non-business purposes and may be used in any environment, including residential areas.

### Polish Center for Testing and Certification Notice

The equipment should draw power from a socket with an attached protection circuit (a three-prong socket). All equipment that works together (computer, monitor, printer, and so on) should have the same power supply source.

The phasing conductor of the room's electrical installation should have a reserve short-circuit protection device in the form of a fuse with a nominal value no larger than 16 amperes (A).

To completely switch off the equipment, the power supply cable must be removed from the power supply socket, which should be located near the equipment and easily accessible.

A protection mark "B" confirms that the equipment is in compliance with the protection usage requirements of standards PN-93/T-42107 and PN-89/E-06251.

### ***Wymagania Polskiego Centrum Badań i Certyfikacji***

Urządzenie powinno być zasilane z gniazda z przyłączonym obwodem ochronnym (gniazdo z kołkiem). Współpracujące ze sobą urządzenia (komputer, monitor, drukarka) powinny być zasilane z tego samego źródła.

Instalacja elektryczna pomieszczenia powinna zawierać w przewodzie fazowym rezerwową ochronę przed zwarciami, w postaci bezpiecznika o wartości znamionowej nie większej niż 16A (amperów).

W celu całkowitego wyłączenia urządzenia z sieci zasilania, należy wyjąć wtyczkę kabla zasilającego z gniazdka, które powinno znajdować się w pobliżu urządzenia i być łatwo dostępne.

Znak bezpieczeństwa "B" potwierdza zgodność urządzenia z wymaganiami bezpieczeństwa użytkowania zawartymi w PN-93/T-42107 i PN-89/E-06251.

### ***Pozostałe instrukcje bezpieczeństwa***

- Nie należy używać wtyczek adapterowych lub usuwać kołka obwodu ochronnego z wtyczki. Jeżeli konieczne jest użycie przedłużacza to należy użyć przedłużacza 3-żyłowego z prawidłowo połączonym przewodem ochronnym.
- System komputerowy należy zabezpieczyć przed nagłymi, chwilowymi wzrostami lub spadkami napięcia, używając eliminatora przepięć, urządzenia dopasowującego lub bezzakłócenieniowego źródła zasilania.
- Należy upewnić się, aby nic nie leżało na kablach systemu komputerowego, oraz aby kable nie były umieszczone w miejscu, gdzie można byłoby na nie nadeptywać lub potykać się o nie.
- Nie należy rozlewać napojów ani innych płynów na system komputerowy.
- Nie należy wpychać żadnych przedmiotów do otworów systemu komputerowego, gdyż może to spowodować pożar lub porażenie prądem, poprzez zwarcie elementów wewnętrznych.
- System komputerowy powinien znajdować się z dala od grzejników i źródeł ciepła. Ponadto, nie należy blokować otworów wentylacyjnych. Należy unikać kładzenia luźnych papierów pod komputer oraz umieszczania komputera w ciasnym miejscu bez możliwości cyrkulacji powietrza wokół niego.

[RETURN TO TOP OF THE PAGE](#)

---

## **North Europe (Nordic Countries) Information**

### **Placering/Ventilation**

#### **VARNING:**

**FÖRSÄKRA DIG OM ATT HUVUDBRYTARE OCH UTTAG ÄR LÄTÅTKOMLIGA, NÄR DU STÄLLER DIN UTRUSTNING PÅPLATS.**

### **Placering/Ventilation**

#### **ADVARSEL:**

**SØRG VED PLACERINGS FOR, AT NETLEDNINGENS STIK OG STIKKONTAKT ER NEMT TILGÆNGELIGE.**

## Paikka/Ilmankierto

### VAROITUS:

**SIJOITA LAITE SITEN, ETTÄ VERKKOJOHTO VOIDAAN TARVITTAESSA HELPOSTI IRROTTAA PISTORASIASTA.**

## Plassering/Ventilasjon

### ADVARSEL:

**NÅR DETTE UTSTYRET PLOSSERES, MÅ DU PASSE PÅ AT KONTAKTENE FOR STØMTILFØRSEL ER LETTE Å NÅ.**

[RETURN TO TOP OF THE PAGE](#)

---

## BSMI Notice (Taiwan Only)

符合乙類資訊產品之標準

[RETURN TO TOP OF THE PAGE](#)

---

## Ergonomie Hinweis (nur Deutschland)

Der von uns gelieferte Farbmonitor entspricht den in der "Verordnung über den Schutz vor Schäden durch Röntgenstrahlen" festgelegten Vorschriften.

Auf der Rückwand des Gerätes befindet sich ein Aufkleber, der auf die Unbedenklichkeit der Inbetriebnahme hinweist, da die Vorschriften über die Bauart von Störstrahlern nach Anlage III  $\times$  5 Abs. 4 der Röntgenverordnung erfüllt sind.

Damit Ihr Monitor immer den in der Zulassung geforderten Werten entspricht, ist darauf zu achten, daß

1. Reparaturen nur durch Fachpersonal durchgeführt werden.
2. nur original-Ersatzteile verwendet werden.
3. bei Ersatz der Bildröhre nur eine bauartgleiche eingebaut wird.

Aus ergonomischen Gründen wird empfohlen, die Grundfarben Blau und Rot nicht auf dunklem Untergrund zu verwenden (schlechte Lesbarkeit und erhöhte Augenbelastung bei zu geringem Zeichenkontrast wären die Folge).

Der arbeitsplatzbezogene Schalldruckpegel nach DIN 45 635 beträgt 70dB (A) oder weniger.



**ACHTUNG: BEIM AUFSTELLEN DIESES GERÄTES DARAUFGAHTEN, DAß NETZSTECKER UND NETZKABELANSCHLUß LEICHT ZUGÄNGLICH SIND.**

### **End-of-Life Disposal**

Your new monitor contains materials that can be recycled and reused. Specialized companies can recycle your product to increase the amount of reusable materials and to minimize the amount to be disposed of.

Please find out about the local regulations on how to dispose of your old monitor from your local Philips dealer.

**(For customers in Canada and U.S.A.)**

This product may contain lead and/or mercury. Dispose of in accordance to local-state and federal regulations.

For additional information on recycling contact [www.eia.org](http://www.eia.org) (Consumer Education Initiative)

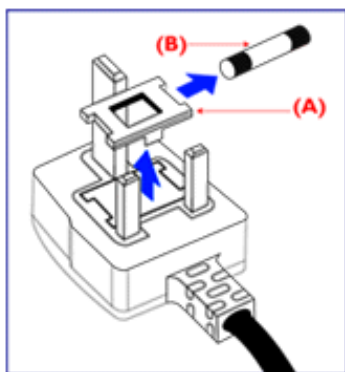
### **Information for UK only**

**WARNING - THIS APPLIANCE MUST BE EARTHED.**

**Important:**

This apparatus is supplied with an approved moulded 13A plug. To change a fuse in this type of plug proceed as follows:

1. Remove fuse cover and fuse.
2. Fit new fuse which should be a BS 1362 5A, A.S.T.A. or BSI approved type.
3. Refit the fuse cover.



If the fitted plug is not suitable for your socket outlets, it should be cut off and an appropriate 3-pin plug fitted in its place.

If the mains plug contains a fuse, this should have a value of 5A. If a plug without a fuse is used, the fuse at the distribution board should not be greater than 5A.

**Note:** The severed plug must be destroyed to avoid a possible shock hazard should it be inserted into a 13A socket elsewhere.


**How to connect a plug**

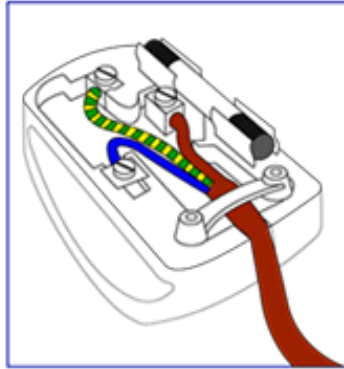
The wires in the mains lead are coloured in accordance with the following code:

**BLUE - "NEUTRAL" ("N")**

**BROWN - "LIVE" ("L")**

**GREEN & YELLOW - "EARTH" ("E")**

**1. The GREEN AND YELLOW wire must be connected to the terminal in the plug which is marked with the letter "E" or by the Earth symbol  or coloured GREEN or GREEN AND YELLOW.**



**2. The BLUE wire must be connected to the terminal which is marked with the letter "N" or coloured BLACK.**

**3. The BROWN wire must be connected to the terminal which marked with the letter "L" or coloured RED.**

**Before replacing the plug cover, make certain that the cord grip is clamped over the sheath of the lead - not simply over the three wires.**

**RETURN TO TOP OF THE PAGE**

## **Waste Electrical and Electronic Equipment-WEEE**

**Attention users in European Union private households**



**This marking on the product or on its packaging illustrates that, under European Directive 2002/96/EG governing used electrical and electronic appliances, this product may not be disposed of with normal household waste. You are responsible for disposal of this equipment through a designated waste electrical and electronic equipment collection. To determine the locations for dropping off such waste electrical and electronic, contact your local government office, the waste disposal organization that serves your household or the store at which you purchased the product.**



## China RoHS

### China RoHS

The People's Republic of China released a regulation called "Management Methods for Controlling Pollution by Electronic Information Products" or commonly referred to as China RoHS. All products including CRT and LCD monitor which are produced and sold for China market have to meet China RoHS request.

#### 中国大陆RoHS

根据中国大陆《电子信息产品污染控制管理办法》(也称为中国大陆RoHS),以下部分列出了本产品中可能包含的有毒有害物质或元素的名称和含量

本表示用之产品

显示器(液晶及CRT)

有毒有害物质或元素

部件名称	有毒有害物质或元素					
	铅 (Pb)	汞 (Hg)	镉 (Cd)	六价镉 (Cr6+)	多溴联苯 (PBB)	多溴二苯醚 (PBDE)
外壳	○	○	○	○	○	○
CRT警示屏	X	○	○	○	○	○
液晶显示屏/灯管	X	X	○	○	○	○
电路板组件*	X	○	○	○	○	○
电源适配器	X	○	○	○	○	○
电源线/连接线	X	○	○	○	○	○

\*: 电路板组件包括印刷电路板及其构成的零部件,如电阻、电容、集成电路、连接器等  
 ○: 表示该有毒有害物质在该部件所有均质材料中的含量均在《电子信息产品中有毒有害物质的限量要求标准》规定的限量要求以下  
 X: 表示该有毒有害物质至少在该部件的某一均质材料中的含量超出《电子信息产品中有毒有害物质的限量要求标准》规定的限量要求;但是上表中打“X”的部件,符合欧盟RoHS法规要求(属于豁免的部份)

## Egyéb vonatkozó információ

---

### Információk USA felhasználóknak

*A 115 V feszültségre állított egységeknél:*

Használjon egy UL vezetékészletet, mely minimum 18 AWG-ből, SVT vagy SJT típusú vezetőkábelből egy maximum 15 láb hosszú és párhuzamos pengéből, földeléses típusú, 15 amperos, 125 voltos részekből áll.

*A 230 V feszültségre állított egységeknél:*

Használjon egy UL vezetékészletet, mely minimum 18 AWG-ből, SVT vagy SJT típusú vezetőkábelből egy maximum 15 láb hosszú és egy tandem pengéből, földeléses típusú, 15 amperos, 250 voltos részekből áll.

---

### Információk nem USA-beli felhasználóknak

*A 230 V feszültségre állított egységeknél:*

Használjon egy vezetékészletet, mely minimum egy 18 AWG vezetőkábelből, és egy földeléses típusú, 15 amperos, 250 voltos részekből áll. A vezetékészletnek meg kell felelnie azon ország biztonsági előírásainak, melyben használják illetve amelyben értékesítik.

**[VISSZA A LAP TETEJÉRE](#)**

## Erről a kézikönyvről

### Erről a kézikönyvről

Ez a az elektronikus felhasználói kézikönyvet mindenkinek szól, aki a Philips LCD Monitort használja. Leírja a monitor jellemzőit, telepítését, működését és más fontos információkat tartalmaz. A tartalma megfelel a nyomtatott verzó tartalmával.

A fejezetek a következők:

- **Biztonság és problémaelhárítási információk** tippeket , ötleteket és megoldásokat a leggyakoribb problémákra, és egyéb más információt tartalmaz, amire szüksége lehet.
- Az Erről az Elektronikus kézikönyvről szóló rész tájékoztatást ad a rendelkezésre álló információkról, valamint ikon leírásokat tartalmaz és más hasznos dokumentumok.
- **Termék információ** tájékoztatást ad a monitor jellemzőiről és a technikai adatairól.
- **A telepítése** leírja a kezdeti telepítési eljárást, és áttekintést ad arról, hogy hogyan használja a monitort.
- **OSD** arról ad információt, hogy hogyan állíthatja be a monitort.
- **Ügyfél kapcsolatok és garancia** a világszerte megtalálható Philips Ügyfél Információs Központok listáját tartalmazza. a segély telefonszámokkal és a garanciára vonatkozó információkkal együtt, melyek erre a termékre vonatkoznak.
- **Szószeret** a szakkifejezések definícióit tartalmazza.
- **Letöltés és nyomtatási lehetőség** ezt az egész kézikönyvet a merevlemezre viszi, hogy könnyebben hozzáférhető legyen.

**VISSZA A LAP TETEJÉRE**

### Kiegészítő megjegyzések

A következő alfejezetek az egyes nemzeti konvenciókat tartalmazzák, melyeket figyelembe kell venni a terméknél.

Megjegyzések, figyelemfelhívások, figyelmeztetések

Ebben a kézikönyvben a szövegblokkok mellett ikonok találhatóak, és a szöveg félkövér vagy dőlt betűvel is kinyomtatható. Ezek a blokkok bizonyos megjegyzéseket, felhívásokat vagy figyelmeztetéseket tartalmaznak. Ezek a következők:



**Megjegyzés: Ez az ikon fontos információkat és tippeket jelöl, melyek segítségével hatékonyabban tudja használni számítógépét.**



**FIGYELEMFELHÍVÁS:** Ez az ikon olyan információt jelez, mely segítségével elkerülheti az esetleges hardverkárosodást vagy adatvesztést.



**FIGYELMEZTETÉS:** Ez az ikon veszélyhelyzetre hívja fel a figyelmet, és segítséget nyújt abban, hogy hogyan kerülje el a problémát.

Néhány figyelmeztetés más formában is megjelenhet, és lehetséges, hogy nem kísérik őket ikonok. Ilyen esetekben a figyelmeztetés speciális formátumát kötelezően jelezzük.

**VISSZA A LAP TETEJÉRE**

---

©2006 Koninklijke Philips Electronics N.V.

Minden jog fenntartva. A kézikönyv ismételt előállítás, másolása, használata, módosítása, bérbeadása, bérése, nyilvános bemutatása, átvitele vagy sugárzása részben vagy egészben a Philips Electronics N.V. írásos engedélye nélkül tilos.

# Termék információ

---

- Termék tulajdonságok
- SmartImage Lite
- SmartResponse
- Ólommentes termék
- Műszaki adatok
- Felbontás és előre beállított módok
- Philips képpont hiba politika
- Automatikus energia megtakarítás
- Fizikai jellemzők
- Ér kiosztás
- Termék nézetek
- Fizikai funkció
- SmartManage

## A termék funkciói

### 200WS8

Vista-ra felkészített széles képernyő az üzleti hatékonyság érdekében

Tegyen még többet, lásson még többet alacsony költségvetés mellett! A nagy felbontással és nagyméretű, széles képterülettel rendelkező ultravékony Philips 200WS8 növeli üzleti hatékonyságát – készen áll továbbá a Windows Vista-ra történő azonnali vagy későbbi továbbfejlesztésre.

- A maximális hatékonysághoz készült
  - Nagyméretű, széles képernyő, ami ideális két egymás melletti A4-es lap megtekintéséhez
  - Több kép és tartalom megjelenítése gördítés nélkül
- Legalacsonyabb tulajdonlási összköltség
  - A Windows Vista-ra felkészítve
  - Megfelel az RoHS előírásoknak a környezet védelme érdekében
  - Az iparág legkisebb energiafogyasztása
- Kiváló képernyő előtti teljesítmény
  - WSXGA 1680 x 1050 széles képernyős felbontás az élesebb megjelenítés érdekében
  - Gyors, 5 ms-os válaszidő
  - A kettős bemenet fogadja mind az analóg VGA, mind a digitális DVI jeleket
  - DVI-D bemenet és HDCP támogatás (bizonyos típusokon)
- Nagyszerű kényelem
  - A beépített tápegységnek köszönhetően nincs szükség külső adapterre
  - A megjelenítő beállításait gyorsgombbal vagy a képernyőn megjelenő vezérlőkkel állíthatja be

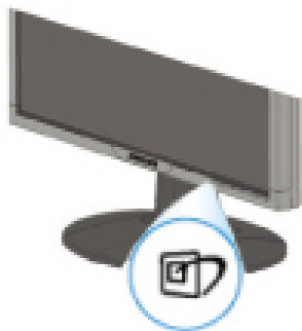
[VISSZA A LAP TETEJÉRE](#)



## Bevezetés

A Philips SmartImage Lite a Philips LightFrame technológia segítségével javítja a képernyő előtti teljesítményt a megjelenített tartalomtól függően. Fényerő-, illetve kontrasztprofilok módosítása a kép színének módosítása és a szöveg élesebb megjelenítése érdekében. Akár szövegszerkesztést, akár képeket vagy videofelvételt néz, a Philips SmartImage Lite (Bizonyos modelleken) mindig a legjobb képmegjelenítést nyújtja.




## A SmartImage Lite engedélyezése



1. Nyomja meg a  gombot a SmartImage Lite indításához a megjelenítőn;
2. Tartsa lenyomva a  gombot az Office Work (Irodai munka), Internet, Image Viewing (Képnézegetés), Video Playback (Videó lejátszás), Gaming(Játék) és az Off (Kikapcsolva) közötti váltáshoz;
3. A SmartImage Lite képernyőkijelzés 5 másodpercig a képernyőn marad, illetve az “OK” gomb megnyomásával is megerősítheti a kiválasztást.
4. ☒

*tiltania a SmartImage Lite szolgáltatást a monitor előlapján lévő  gomb megnyomásával.*

A  billentyűre is szükség lehet a menü lefelé gördítéséhez. A ▼▲ gombokkal pedig elvégezheti a kiválasztást és az “ok” gomb megnyomásával megerősítheti a kiválasztást és bezárhatja a SmartImage Lite OSD kijelzést.

Hat üzemmód közül választhat:

1. **Office Work (Irodai munka):** Ezt az üzemmódot általános irodai alkalmazáshoz, mint például szövegszerkesztőhöz, táblázatkezelőhöz és e-mail programhoz választhatja. A képernyőn elsősorban szöveg jelenik meg.
2. **Internet:** Ezt az üzemmódot internetes alkalmazáshoz, elsősorban webböngészéshez választhatja. A képernyőn vegyesen jelenik meg szöveg és kép.
3. **Image Viewing (Képnézegetés):** Ezt az üzemmódot képnézegető alkalmazáshoz, elsősorban diavetítéshez választhatja. A képernyőn elsősorban képek jelennek meg.
4. **Video Playback (Videofelvétel lejátszása):** Ezt az üzemmódot videó alkalmazáshoz, mint például Microsoft Media Player vagy Real Player választhatja. A képernyőn elsősorban videofelvétel jelenik meg.
5. **Gaming(Játék):** Ezt az üzemmódot PC játékszoftverekhez válassza. A képernyőn a mesterséges animáció dominál, erőteljes színekkel.
6. **Off (Ki):** Nincs SmartImage Lite általi optimalizálás.

## SmartResponse (Bizonyos modelleken)

**Mi az?**

A SmartResponse a Philips exkluzív technológiája, amely a válaszidőt hangolja az adott alkalmazás követelményeinek megfelelően, így játékok és videó esetében rövidebb válaszidőt, illetve fotók vagy állóképek megtekintésekor jobb színtelítettséget eredményez.

**Miért szükséges?**

Ha optimális megjelenítést szeretne minden alkalmazástípus esetében: stabil képmegjelenítés 'zaj' és színeltolódás nélkül, valamint elmosódás és szellemkép mentes teljesítmény akciófilmek vagy videofelvételek megtekintésekor.

**Hogyan kell használni?**

Válassza ki a videó és játék profilt a válaszidő csökkentéséhez a gyorsan mozgó képek elmosódás és szellemkép mentes megjelenítéséhez akciófilmekben vagy videofelvételeken; válassza ki a képmegtekintési profilt az állóképek "zaj" és színeltolódás mentes, optimális megjelenítéséhez, ha képnézegető vagy egyéb többcélú alkalmazásokkal dolgozik.

**Hol hatékony?**

1. Ha a SmartImage gombról választ SmartImage Lite profilt, egyes előre beállított profilok megfelelő SmartResponse beállítással vannak konfigurálva.
  - a. Internet - Weboldal görgetésekor a SmartResponse kis fokú képjavítással aktiválódik, hogy a mozgás által okozott elmosódást csökkentse.
  - b. Videofelvétel lejátszása - A SmartResponse közepes fokú képjavítással aktiválódik, hogy a mozgás által okozott

elmosódást csökkentse.

c. Játék - A SmartResponse nagyfokú képjavítással aktiválódik, hogy a játékos számára a lehető leggyorsabb LCD válaszidőt biztosítsa.

d. Az egyéb profilbeállítások, mint például az "Office Work"(Irodai munka), a "Image Viewing"(Képnézegetés) és a "Off"(Ki) kikapcsolják a "SmartResponse " funkciót az optimális szintteljesítmény érdekében.

2. Az OSD/More Settings/SmartResponse menüben manuálisan be- , illetve kikapcsolhatja a funkciót. Az alapértelmezett beállítás: "Off" (Ki) .

**VISSZA A LAP TETEJÉRE**

## Ólommentes termék



A Philips kijelzőiben nincsenek az ólomhoz hasonló mérgező anyagok. Az ólommentes kijelzők segítik megvédeni az Önök egészségét és hozzájárul a környezetvédelmileg érzékeny újrahasznosításhoz, valamint az elektromos és elektronikus termékekből keletkező hulladékok ártalmatlanításához. A Philips megfelel az Európai Közösség szigorú RoHS Irányelvének amely korlátozza a veszélyes anyagok használatát elektromos és elektronikus berendezésekben. A Philips termékekkel Önök biztosak lehetnek abban, hogy a kijelző nem károsítja a környezetet.

## Műszaki adatok\*

### LCD KÉPERNYŐ

Típus	TFT LCD
Képernyő méret	20"/51 cm átló
Képpont távolság	0,258 x 0,258 mm
LCD képernyő típus	1680 x 1050 képpont R.G.B. vertikális sáv Csillogásmentesítő polarizáló keménység
Tényleges képtér	433,44 x 270,90 mm

### Frissítés



Függőleges frissítési sebesség	56-76 Hz
Vízszintes frekvencia	30 kHz-93 kHz
<b>VIDEÓ</b>	
Video pont ráta	165 MHz
Bemeneti impedancia	
- Videó	75 $\Omega$
- Szinkron	2,2K $\Omega$
Bemeneti jelszint	0,7 Vpp
Szinkron bemeneti jel	Külön szinkron Összetett szinkron Szinkronizálás zöldre
Szinkron polaritás	Pozitív vagy negatív
Video interfész	Kettős bemenet: választhat D-Sub (analóg) és DVI-D (digitális) áll a felhasználó rendelkezésére.
SmartImage Lite (Bizonyos modelleken)	Fényerő-, kontraszt-, szín- és élességjavítás
<b>Audio (Bizonyos modelleken)</b>	
Hangszóró	6 W-os sztereohangrendszer (2 x 3W RMS csatornánként, 250 Hz - 15 kHz, 8 ohm, THD=10%, 80 W PMPO)
Fejhallgató-csatlakozó	3,5 mm-es mini jack csatlakozóaljzat
Jelbemeneti csatlakozó	3,5 mm-es mini jack csatlakozóaljzat

Különálló audiokimenet	Attól függetlenül, hogy van-e videó kijelző vagy nem, amennyiben van audio bemenet, az audio kimenet mindenkor működőképes.
<b>OPTIKAI JELLEMZŐK</b>	
Csőcs kontraszt szög	6 óra
Fehér kromacitás	x: 0,283 y: 0,297 (9300° K mellett) x: 0,313 y: 0,329 (6500° K mellett) x: 0,313 y: 0,329 (sRGB mellett)

\* Ezek az információk tájékoztatás nélkül változhatnak.

**VISSZA A LAP TETEJÉRE**

### Felbontás és előre beállított módok

Maximum	1680 x 1050 60Hz mellett (analóg bemenet) 1680 x 1050 60Hz mellett (digitális bemenet)
Javasolt	1680 x 1050 60Hz mellett (digitális bemenet)

### 24 felhasználó által megadható mód

16 gyári beállítású mód:

H. frek (kHz)	Felbontás	V. frek (Hz)
31,46	640*350	70
31,5	640*480	60
35	640*480	67
37,5	640*480	75
31,25	688*556	50
31,46	720*400	70
35,15	800*600	57
37,87	800*600	60
46,87	800*600	75
48,36	1024*768	60
60	1024*768	75
68,7	1152*870	75
63,98	1280*1024	60
79,97	1280*1024	75
75	1600*1200	60
65.29	1680*1050	60

[VISSZA A LAP TETEJÉRE](#)

### **Automatikus energiatakarékosság**

Ha ön VESA DPMS szabványú monitorkártyával vagy programmal rendelkezik, a monitor automatikusan csökkenti az energiafogyasztását, ha nincs használatban. Ha jel érkezik a billentyűzetről, egérről vagy más bemeneti eszköztől, a monitor automatikusan "felébred". Az alábbi táblázatban megtalálható a teljesítményfelvétel és ennek az automatikus energiatakarékossági funkciónak a jelzése:

## Energiagazdálkodás meghatározások

VESA Mód	Videó	Vízszintes szinkron	Függőleges szinkron	Teljesítményfelvétel	LED színe
Aktív	Bekapcsolt	Van	Van	< 43 W (tip)	Zöld
Alvás	Kikapcsolt	Nincs	Nincs	< 1 W	Narancssárga
Kikapcsolás	Kikapcsolt	-	-	< 1 W	Kikapcsolt

Ez a monitor megfelel az ENERGY STAR® szabványnak. Mint ENERGY STAR® Partner, a PHILIPS elhatározta, hogy ez a termék feleljen meg az ENERGY STAR® energiahatékonysági irányelveknek.

[VISSZA A LAP TETEJÉRE](#)

### Fizikai jellemzők

Méreték állvánnyal együtt (SzélességxMagasságxMéllység)	472,89 x 400,42 x 213,59 mm
Tömeg	5,3 kg
Billentés/Elforgatás	-5° ~ 25°
Teljesítményfelvétel	100 - 240 VAC, 60 - 50 Hz
Teljesítményfelvétel	43 W* (tip)
Hpmérséklet	5°C-tól 35°C-ig (üzemi) -20°C-tól 60°C-ig (tárolási)

<b>Relatív páratartalom</b>	10% - 85%
<b>Rendszer MTBF</b>	50000 óra (beleértve a CCFL 40 000 órát)
<b>A fiók színe</b>	200WS8: Fekete/ezüst

\* Ezek az információk tájékoztatás nélkül változhatnak.

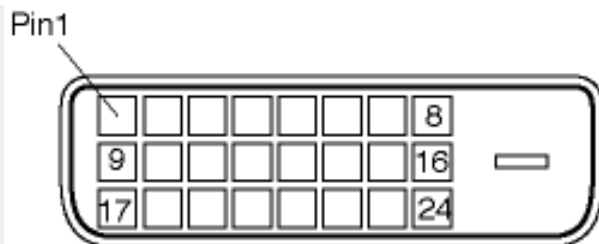
\* 1280 x 1024-es felbontás, szabványos méret, fényerősség max. kontraszt 50%, 6500° K, teljes fehér mintázat, Audio/USB.

## VISSZA A LAP TETEJÉRE

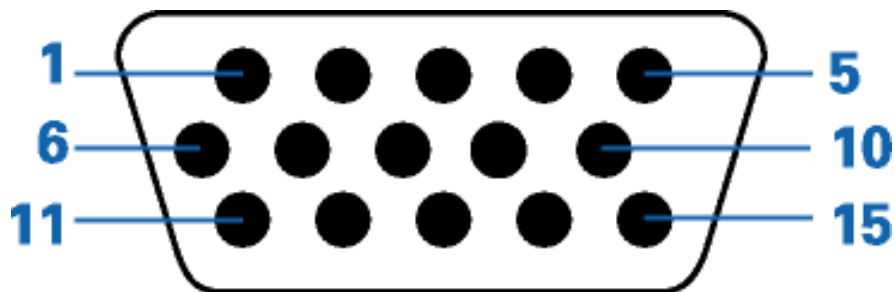
### Jel ér kiosztás

A digitális csatlakozóhely 24 eret tartalmaz a jelközvetítésre, melyek három sorba rendeződnek. Az egyes jeltüskék rendeltetését a következő táblázat foglalja össze.

Tüske száma	Hozzárendelt jel	Tüske száma	Hozzárendelt jel	Tüske száma	Hozzárendelt jel
1	TMDS adat 2-	9	TMDS adat 1-	17	TMDS adat 0-
2	TMDS adat 2+	10	TMDS adat 1+	18	TMDS adat 0+
3	TMDS adat 2/4 árnyékolás	11	TMDS adat 1/3 árnyékolás	19	TMDS adat 0/5 árnyékolás
4	Nincs kapcsolat	12	Nincs kapcsolat	20	Nincs kapcsolat
5	Nincs kapcsolat	13	Nincs kapcsolat	21	Nincs kapcsolat
6	DDC óra	14	+5V feszültség	22	TMDS óra árnyékolás
7	DDC adat	15	Föld (+5V)	23	TMDS Óra+
8	Nincs kapcsolat	16	Hot Plug érzékelés	24	TMDS Óra-



A 15 tűs D-sub (apa) jelkábel:



Tű száma	Kiosztás	Tű száma	Kiosztás
1	Piros videobemenet	9	+5V
2	Zöld videobemenet/ SOG	10	LGND
3	Kék videobemenet	11	Föld
4	Sense (GND)	12	Soros adatkábel (SDA)
5	Hot Plug érzékelés	13	H. Sync / H+V
6	Piros videoföldelés	14	V. Sync (VCLK a DDC- hez)
7	Zöld videoföldelés	15	Adat időkábel (SCL)
8	Kék videoföldelés		

[VISSZA A LAP TETEJÉRE](#)

## Nézetek

Az alábbi linkek segítségével megjeleníthetők a monitor és összetevőinek különböző nézetei.

## Előnézeti termékleírás

[VISSZA A LAP TETEJÉRE](#)

## Fizikai funkció

### 1)Dönthető



[VISSZA A LAP TETEJÉRE](#)

# Philips képpont hiba politika

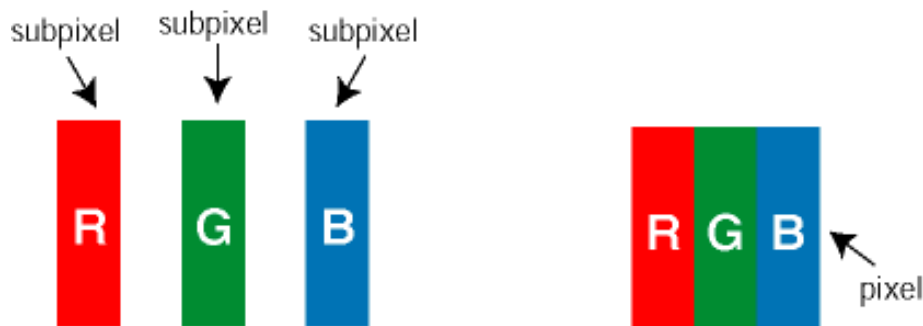
Termék tulajdonságok  
Technikai adatok  
Felbontás & előre beállított módok  
Automatikus energia megtakarítás  
Fizikai tulajdonságok  
Ér kiosztás  
Termék nézetek

## A Philips Lap monitor képpont hiba politikája

A Philips azért küzd, hogy a legjobb minőségű termékeket készítse el. Az iparág legmodernebb gyártási eljárásait használjuk, és szigorú minőség ellenőrzést végzünk. Néha azonban a TFT LCD képernyőknél elkerülhetetlen a képpont vagy rész-képpont hibája, hibái. Egyetlen gyártó sem tudja garantálni, hogy valamennyi képernyője mentes legyen a képpont hibáktól, de a Philips hogy az info garantálja, hogy minden olyan monitort, mely kifogásolható mennyiségű képpont hibát tartalmaz, a garancia mellett megjavít vagy kicserél. Ez a jegyzet a különféle képpont hibákat írja le, és meghatározza az elfogadható szintet mindegyik típusnál. Ahhoz, hogy érvényes legyen a garancia a javításra, a képpont hibák száma a TFT LCD képernyőn meg kell haladja ezeket a hibaszinteket. Például a 15"-os XGA monitor esetében a hibás alképpontok száma nem lehet több az összes képpont 0,0004%-ánál. Ráadásul mivel bizonyos képpont hibák kombinációi jobban látszanak, ezekben az esetekben a Philips még magasabb minpségi szabványokat állít fel. Ez világszerte alkalmazott eljárás.

### Képpontok és alképpontok

Egy képpont vagy kép elem, mely a három alképpontból, a három elsődleges színből, vörösből, zöldből és kékből áll. Több képpont együtt alkot egy képet. Amikor egy képpont összes alképpontja világít, a három színes alképpont egységes fehér képpontként jelenik meg. Amikor mind sötét, a alképpont együttesen egységes fekete képpontként jelenik meg. A világos és sötét alképpontok egyéb kombinációi más egységes színeként jelennek meg.

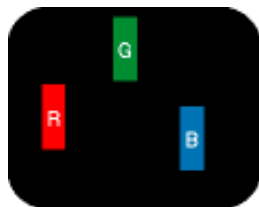


### Képpont hibák típusai

Képpont és alképpont hibák különbözőképpen jelennek meg a képernyőn. A képpont hibáknak két kategóriája van, és az egyes kategóriákon belül számos alképpont hiba szerepel.

**Fényes pont hibák** A fényes pont hibák mindig világos, azaz "bekapcsolt" képpontként vagy al-képpontként jelennek meg. Más szóval a *fényes pont* egy olyan al-képpont, amely világos marad a képernyőn, amikor a monitor sötét mintát jelenít meg. A fényes pont hibák típusai:





Egy égő vörös, zöld vagy kék alképpont

Két szomszédos égő alképpont:

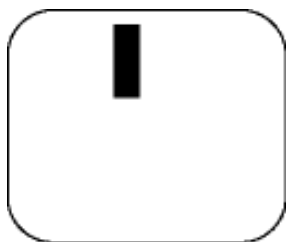
- Vörös + Kék = Bíbor
- Vörös + Zöld = Sárga
- Zöld + Kék = Cián (Világoskék)

Három szomszédos égő alképpont (egy fehér képpont)

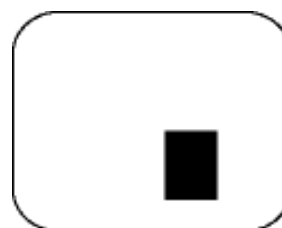


**A vörös vagy kék színű fényes pont több mint 50 százalékkal világosabb kell, hogy legyen a szomszédos pontoknál; míg a zöld színű fényes pont 30 százalékkal világosabb a szomszédos pontoknál.**

**Fekete pont hibák** A fekete pont hibák mindig sötét, azaz "kikapcsolt" képpontként vagy alképpontként jelennek meg. Más szóval a fekete pont egy olyan al-képpont, amely sötét marad a képernyőn, amikor a monitor világos mintát jelenít meg. A fekete pont hibák típusai:



Egy sötét alképpont



Két vagy három sötét alképpont vagy három fekete alképpont

### Képpont közelségi hibák

Mivel az azonos képpont és alképpont hibák, melyek egymáshoz közel vannak, jobban észrevehetőek, a Philips megadja a közelségi határokat a hibákhoz.

FÉNYPONT HIBÁK	ELFOGADHATÓ SZINT
MODELL	200WS8
1 megvilágított alpixel	3
2 egymás melletti megvilágított alpixel	1
3 egymás melletti megvilágított alpixel (egy fehér pixel)	0
Két fényponthiba* közötti távolság*	15 mm
Minden fajtájé összes fényhatás hiba	3

<b>FEKETE PONTHIBÁK</b>	<b>ELFOGADHATÓ SZINT</b>
MODELL	200WS8
1 sötét alpixel	5
2 egymás melletti sötét alpixel	2
3 egymás melletti sötét alpixel	0
Távolság két fekete ponthiba között*	15 mm
Mindenfajta fekete ponthiba	5

<b>Összes PONTHIBA</b>	<b>ELFOGADHATÓ SZINT</b>
MODELL	200WS8
Mindenfajta világos ponthiba	5

**Megjegyzés:**

\* 1 vagy 2 egymás melletti alpixelhiba = 1 ponthiba

Az Ön Philips monitorja megfelel az ISO13406-2 előírásoknak

**VISSZA A LAP TETEJÉRE**

## SmartManage és SmartControl (Bizonyos modelleken)



### Bevezetés

A Philips SmartManage egy továbbfejlesztett megoldás kifejezetten felhasználók, illetve céges/intézményi rendszergazdák részére Philips monitorok kezeléséhez eszközzgazdálkodási környezetük részeként. A megoldás három alapvető alkotóelemet tartalmaz: Philips SmartManage Administrator, Philips SmartControl és Agent.

A Philips SmartManage az Philips és az Altiris Inc cégek közös fejlesztése.

### A SmartManage tulajdonságai és előnyei

A Philips SmartManage IT menedzsment konzolként dolgozik a monitorforrások információit gyűjti be, futtatja a források jelentését, ellenőrzi a források biztonságát, monitorozza a források biztonságát és azonnali üzeneteket közvetít a monitorok felhasználóinak.

A Philips SmartManage a következő fő tulajdonságokkal rendelkezik:

1. Megemelt biztonságot kínál a vállalati felhasználóknak, befektetéseik biztonsága érdekében.
2. Az energiatakarékossági tulajdonság csökkenti a közmű-kiadásokat és a munkaerőt a amely a monitorok be/ki kapcsolásához szükséges.
3. A SmartControl további lehetőséget kínál a monitorok teljesítménynöveléséhez és beállításainak az elvégzéséhez.
4. A beépített forrásjelentések csökkentik az audithoz és karbantartáshoz szükséges munkaerőt, ciklusidőt és költségeket.

A SmartManage próbaverziója letölthető a következő weboldalról:

<http://www.altiris.com/philips>

További tájékoztatásért a Philips SmartManage tekintetében, kérjük forduljon az országában működő Philips kereskedelmi képviselőhöz.



A SmartManage egy, az üzlet környezethez tervezett szoftver. Az egyéni felhasználóknak általában nem kell használniuk a SmartManage szoftvert.

### Philips SmartControl

A SmartControl és a SmartManage Agent szoftvert Philips monitorokat használó számítógépekre telepítik. A SmartControl és a SmartManage Agent segítségével a monitorok és a PC-k képesek reagálni a rendszergazda kéréseire. Mivel a SmartControl egyedi PC-ken működik, a végfelhasználók is használhatják a SmartControl szoftvert monitorjuk

teljesítményének beállítására.

## 1. Rendszerkövetelmények

- Grafikus kártyák nVIDIA (TNT2, GeForce, Quadro vagy újabb sorozat) és ATI (Radeon vagy újabb sorozat) grafikus lapkakészletekkel, amelyek támogatják a DDC/CI csatolófelületet
- Microsoft Windows 2000 és XP operációs rendszerek.
- Minden Philips monitort támogató DDC/CI interfész

## 2. Telepítés

A "SmartControl telepítése" (SmartControl Installation) fájl letöltése:

1. Látogasson a <http://www.philips.com> oldalra
2. Válassza ki a "Your Country" ("Az Ön országa") menüpontot
3. Kattintson a "Contact & Support" ("Kapcsolattartás és támogatás") tételre
4. Adja meg a készülék típusszámát
5. Lépjen a "Software & Driver" ("Szoftver és illesztőprogram") lapra
6. Válassza a "SmartControl Software" ("SmartControl szoftver") lehetőséget, hogy letöltse a SmartControl szoftvert és illesztőprogramját a telepítéshez.

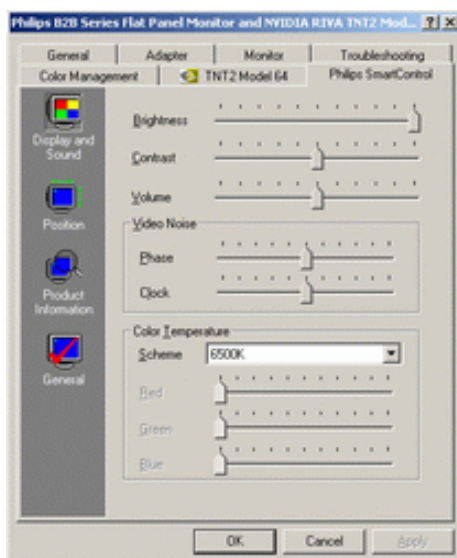
Kérjük kövesse a SmartControl telepítőjének utasításait

## 3. Belépés a SmartControl kezelőbe

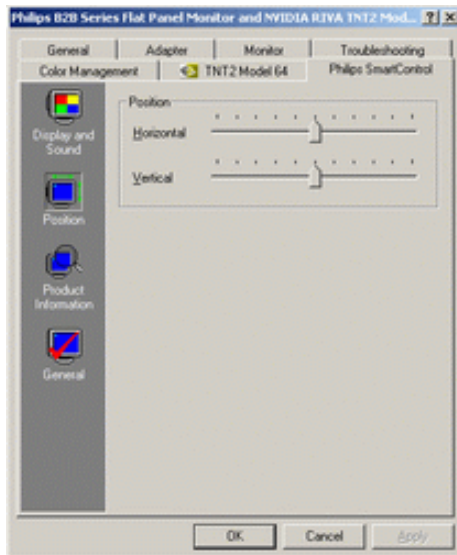
- Kattintson a jobb egérgombbal az asztalra és válassza ki a Tulajdonságok (Properties) opciót az előugró menüből.
- Kattintson a Beállítások (Settings) fülre, majd a Haladó (Advanced) gombra.
- Kattintson a Philips SmartControl fülre.

## 4. SmartControl Opciók

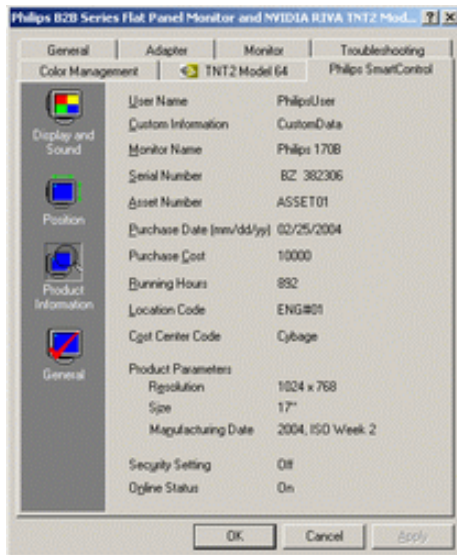
- Kijelző és hang (Display and Sound)  
A csúszka balra vagy jobbra mozgatásával a felhasználó be tudja állítani a fényerőt, kontrasztot, audio hangerőt (ha alkalmazható), videó zajt (nem alkalmazható, amikor a DVI-D bemenetet használják), és színhőmérsékletet.



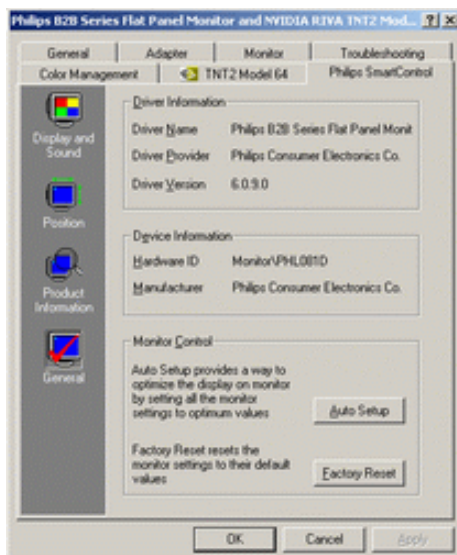
- Helyzet (Position)  
A felhasználók beállíthatják a képernyő vízszintes és függőleges helyzetét a csúszka balra vagy jobbra mozgatásával. Ez a funkció le van tiltva, amikor a DVI-D (digit) bemenetet használják.



- **Terméktájékoztató (Product Information)**  
Kattintson a Terméktájékoztató gombra baloldalon, hogy megtekintse a monitor memóriájában tárolt terméktájékoztatót.



- **Általánosságok (General)**  
Kattintson az általános pontra a meghajtóprogramokkal, eszközökkel és monitorvezérléssel kapcsolatos általános tájékoztatásért.



A monitorvezérlésen belül, a felhasználók rákattinthatnak az Automata Beállításra az optimális teljesítmény érdekében, vagy a gyári beállítások visszaállítása opcióra az alapértelmezett beállítások visszaállításához. Ezek az opciók le vannak tiltva amikor DVI-D (digit) bemenetet használnak.

---

## Kérdések (Q) és válaszok (A)

**Q1.** Mi a különbség a SmartManage és SmartControl között?

**A.** A SmartManage távszabályzott menedzsment és vezérlési szoftver a rendszergazdák számára, hogy vezérelni tudják a hálózatra kapcsolt összes monitort.

A SmartControl az egy olyan könnyítés, amely lehetővé teszi az egyéni felhasználó számára a monitorok beállítását szoftveres úton ahelyett, hogy a monitor előlapjának a gombjait kellene csavargatniuk.

**Q2.** Lecseréltem a számítógép monitorját és erre a SmartControl megszűnik működni, mit kell tennem?

**A.** Indítsa újra számítógépét és ismét ellenőrizze, hogy működik-e a SmartControl. Amennyiben nem sikerül, el kell távolítania, majd újra kell telepítenie a SmartControl szoftvert, hogy biztosítsa a megfelelő illesztőprogram telepítését.

**Q3.** A SmartControl eleinte jól működik, de később már nem, mit kell tennem?

**A.** Amennyiben az alábbiak közül elvégezték valamelyiket, szükség lehet a monitor illesztőprogramjának az újratelepítésére.

- A videó grafikus adapter lecserélése egy másikkal
- A videó illesztőprogramot frissítették
- Az operációs rendszeren módosítottak, szervizcsomaggal vagy javítócsomaggal
- Futtassák le a Windows Update programot és frissítsék a monitor, illetve a videó illesztőprogramokat
- A Windows-t kikapcsolt monitorral indították újra.

Annak érdekében, hogy kiderüljön mi történt, kattintson jobb egérgommal a Sajátgépre és kattintson on Tulajdonságok -> Hardver -> Eszközkezelő gombokra (Properties->Hardware->Device Manager).

Amennyiben a "Plug and Play Monitor" megjelenik a monitor alatt, akkor újratelepítésre van szükség. Egyszerűen távolítsa el, majd telepítse újra a SmartControl szoftvert.

**Q4.** A SmartControl telepítése után, amikor rákattintok a SmartControl fülre, semmi sem történik, majd egy idő után, hibaüzenet jelenik meg. Mi történt?

**A.** Megtörténhet, hogy az Ön grafikus adaptere nem kompatibilis a SmartControl szoftverrel. Amennyiben az Ön grafikus adaptere egyike a fent említett márkáknak, próbálja meg letölteni az illesztőprogram legújabb verzióját a gyártó honlapjáról. Telepítse az illesztőprogramot. Távolítsa el, majd telepítse újra a SmartControl szoftvert .

Amennyiben továbbra sem működik, akkor sajnos a grafikus adapter nem támogatott. Kérjük, szíveskedjen figyelni a Philips honlapját, ahol mindenkor megtalálható a SmartControl illesztőprogram legfrissebb verziója.

**Q5.** Amikor a Terméktájékoztatóra kattintok, az információknak csak egy része jelenik meg. Mi történt?

**A.** Megtörténhet, hogy az Ön grafikus adapterének az illesztőprogramja nem a legfrissebb verzió, amely támogatni tudja a DDC/CI interfészt. Kérjük, kísérelje meg letölteni az illesztőprogram legújabb verzióját a gyártó honlapjáról. Telepítse az illesztőprogramot.

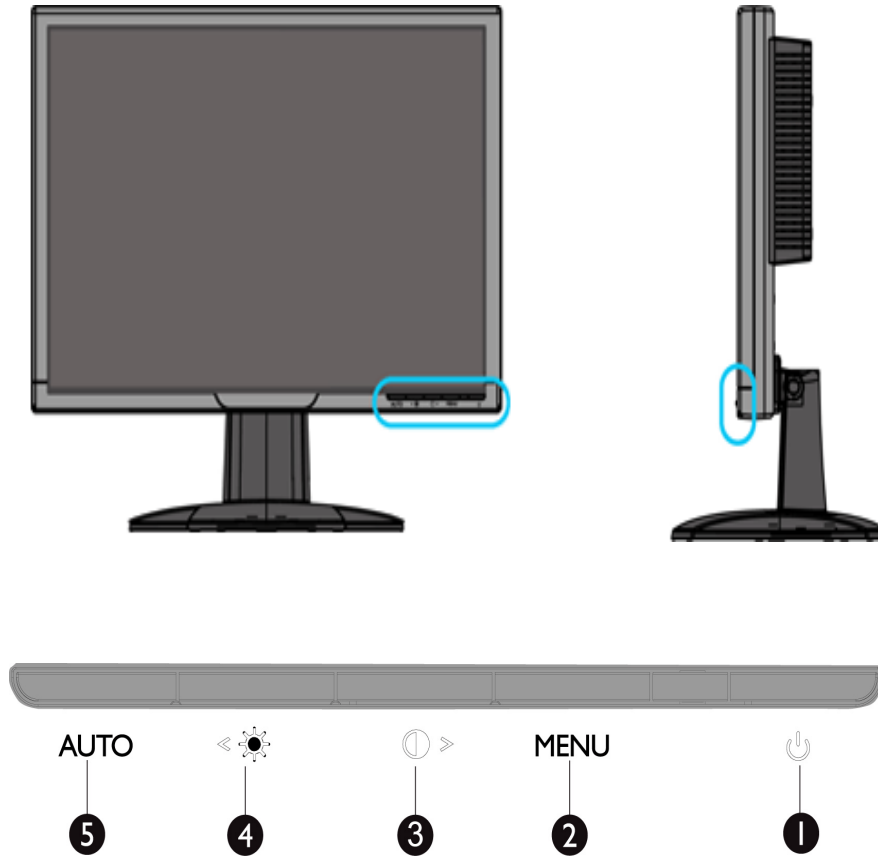
Távolítsa el, majd telepítse újra a SmartControl szoftvert.


[VISSZA A LAP TETEJÉRE](#)

# Az LCD monitor telepítése

Előnézeti  
termékleírás  
Csatlakoztatás  
a PC-hez  
Kezdetek  
A teljesítmény  
optimalizálása

## Előnézeti termékleírás

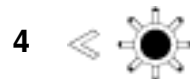


- 1  A monitor be-, illetve kikapcsolásához
- 2 MENU .Az OSD menü eléréséhez:.





Gyorsgomb a kontraszt beállításához és az OSD érték növeléséhez, ha az OSD menü aktív.



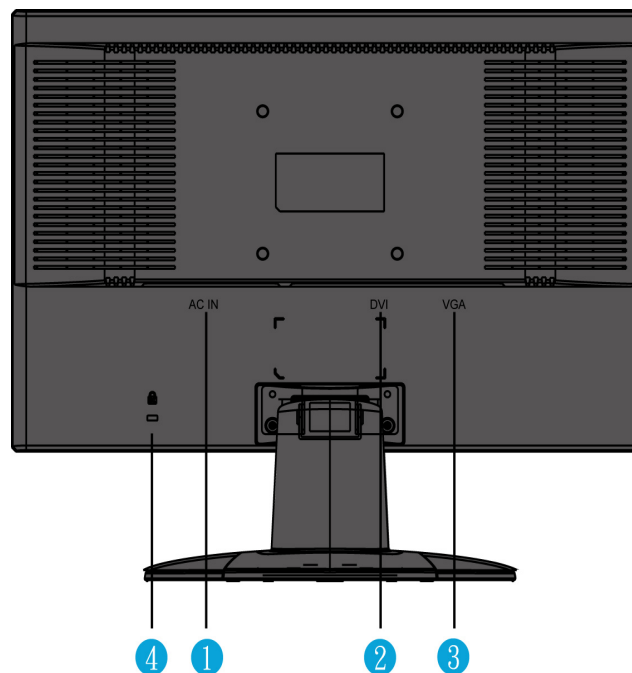
Gyorsgomb a fényerő beállításához és az OSD érték csökkentéséhez, ha az OSD menü aktív



A vízszintes helyzet, függőleges helyzet, fázis és időzítés beállítások automatikus módosítása.

**VISSZA A LAP TETEJÉRE**

## Hátulnézet



- 1 Tápfeszültség bemenet
- 2 DVI-D bemenet
- 3 VGA bemenet
- 4 Kensington-zár

**VISSZA A LAP TETEJÉRE**

### A teljesítmény Optimalizálása

- A legjobb teljesítmény eléréséhez ellenőrizze, hogy a képernyő 1680x1050, 60Hz módban van.

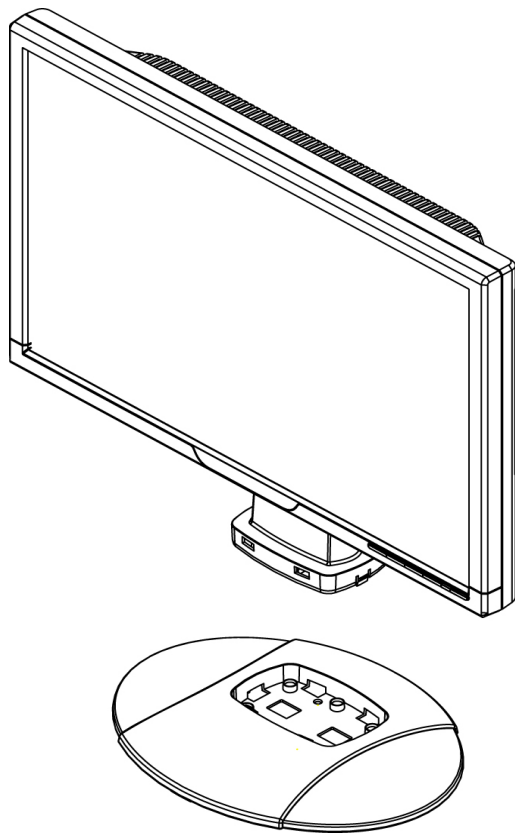


**Megjegyzés:** A monitor aktuális megjelenítési beállításait az 'OK' gomb egyszeri megnyomásával ellenőrizheti. Az aktuális megjelenítési üzemmód megjelenik az OSD-n. Amennyiben a megjelenítés beállítása nem optimális, az OSD menüben megjelenik a "A LEGJOBB EREDMÉNY ÉRDEKÉBEN 1680 X 1024 KÉPPONTOS FELBONTÁST HASZNÁLJON!" figyelmeztető karaktersor.

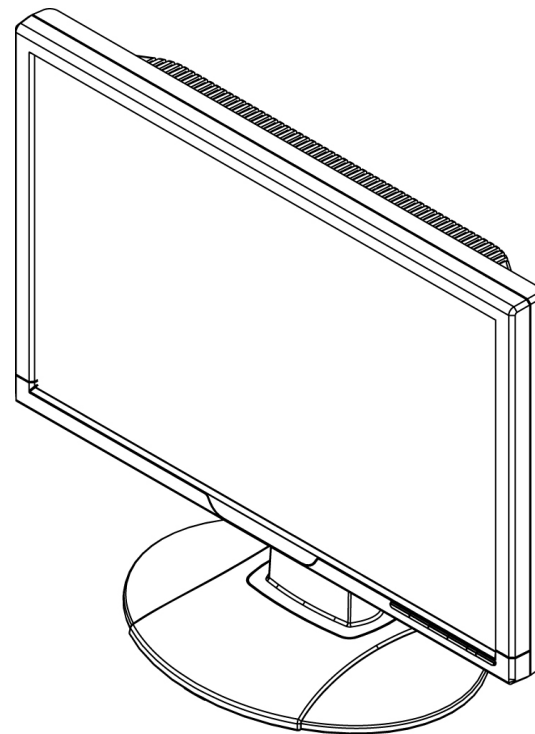
- Telepítheti a **Lap panel (FP beállítás) programot**, mely arra szolgál, hogy a legnagyobb teljesítményt hozza ki a monitorból. A programot megtalálja ezen a CD-n. Egy lépésről-lépésre nyomkövető leírást is talál, mely végigvezeti a telepítési eljárásán. Kattintson a linkre, ha többet szeretne megtudni a programról.

Információ a programhoz  [FP\\_setup4.3.exe](#)

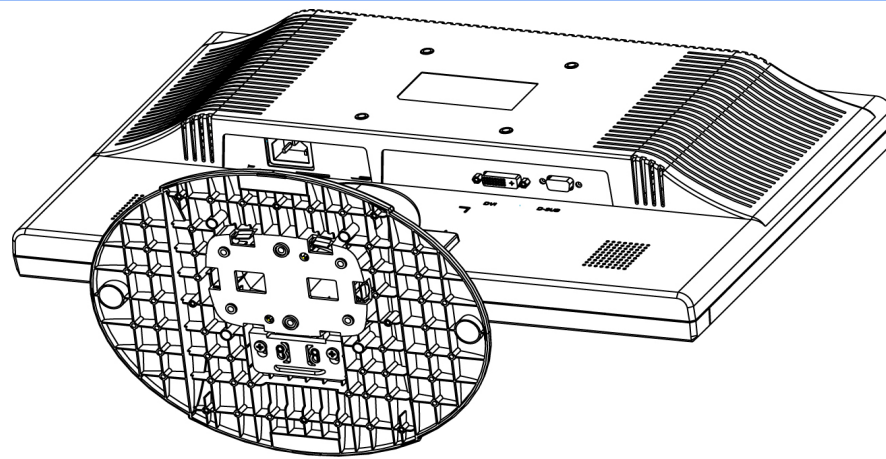
**VISSZA A LAP TETEJÉRE**



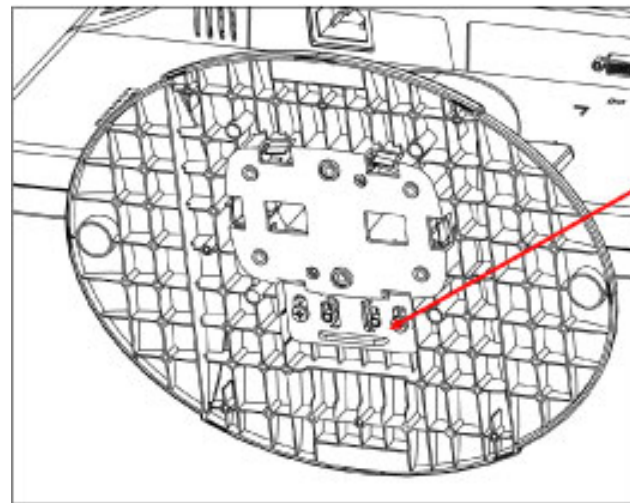
**1.Helyezze a talpat az asztalra és  
illessze a teljes egységet  
függőlegesen a talpba**



**2.Ellenőrizze a megfelelő  
illeszkedést**



**3. Tegye vízszintes helyzetbe az egész egységet**



Húzza a csúszó kapcsolót felfelé és rögzítse

↑ Rögzítés

↓ Kioldás

**ZURÜCK ZUM SEITENANFANG**



## Csatlakoztatás a PC-hez

Előnézeti  
termékleírás

Kiegészítő  
csomag  
Csatlakoztatás  
a PC-hez  
Kezdetek

A teljesítmény  
optimalizálása

### Kiegészítő csomag

Csomagoljon ki minden alkatrészt.



Áram kábel



VGA kábel



EDFU

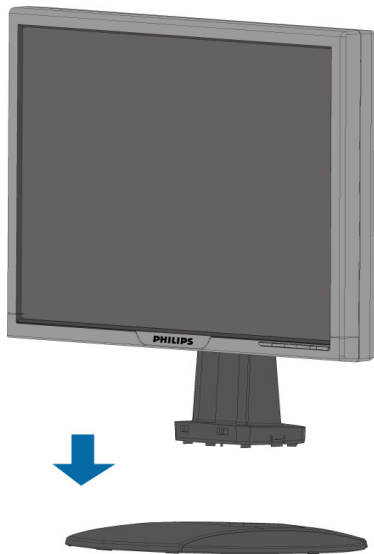


DVI kábel (külön rendelhető)

[VISSZA A LAP TETEJÉRE](#)

## Csatlakoztatás a PC-hez

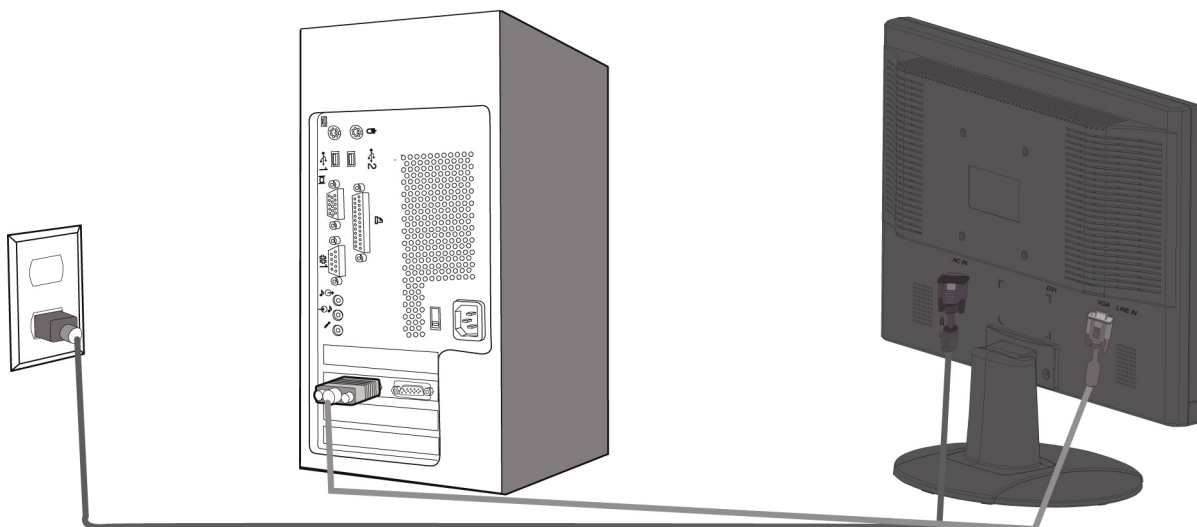
1)



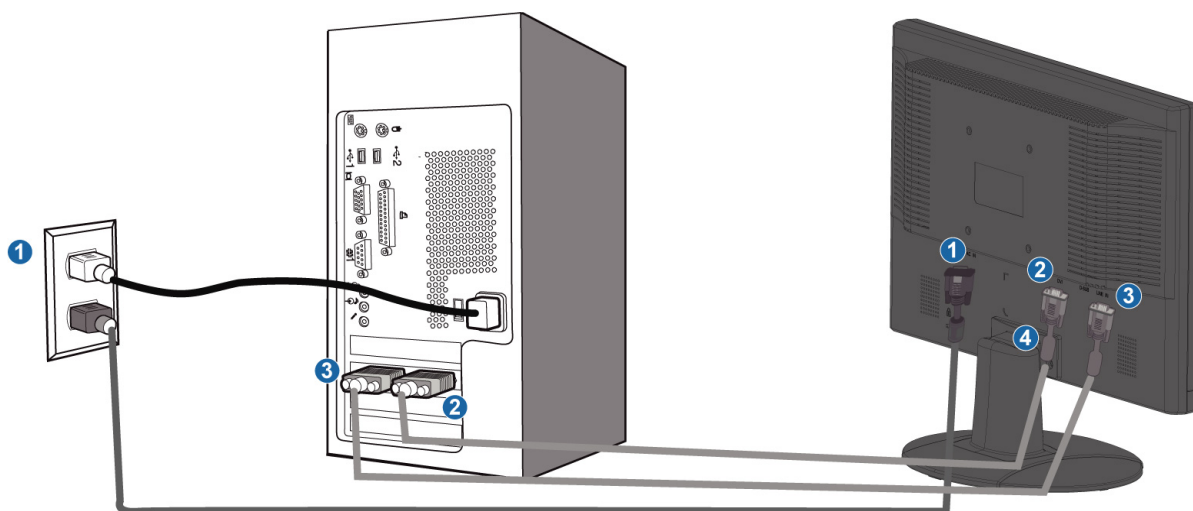
2)



### 3) Kábelek elrendezése



### 4) Csatlakoztassák a személyi számítógéphez



(1) Tápfeszültség bemenet

(2) DVI-D bemenet

(3) VGA bemenet

(4) Kensington-zár

(5) Állítsa a monitort 1680x1050 képpontra 60Hz-es képfrissítés mellett a lehető legjobb teljesítmény érdekében. A digitális élmény teljessége érdekében erősen ajánlott a DVI bemenet használata (külön rendelhető DVI kábel lehet szükséges hozzá).

**VISSZA A LAP TETEJÉRE**



## Kezdetek

---

### Kezdetek

#### Az információs fájl (.inf) használata Windows® 95/98/2000/Me/XP/Vista vagy későbbi

A Philips monitorokat VESA DDC2B jellemzőkkel készítették, aminek köszönhetően támogatja a Windows® 95/98/2000/Me/XP/Vista, Plug & Play követelményeit. Ahhoz, hogy engedélyezni lehessen az Önök Philips monitorját, a "Képernyő" párbeszédablakban a Windows® 95/98/2000/Me/XP/Vista esetében is aktiválni lehessen a Plug & Play alkalmazást, Önnek először ezt az információs állományt kell telepítenie (.inf). Az alábbiakban részletezzük a telepítési eljárást a Windows® '95 OEM Release 2 , 98 , Me, XP,2000 és Vista rendszerek estében.

#### A Windows® 95 esetében

1. Indítsa be a Windows® '95 programot
2. Kattintson a "Start" gombra, majd a "Beállítások" és végül "Vezérlőpult" gombokra.
3. Kattintson kétszer a "Képernyő" ikonra.
4. Válassza a "Beállítások" fület, majd kattintson az "Előrehaladott" gombra ...
5. Válasszák a "Monitor" gombot, majd a "Változtat" ... majd kattintsanak a "Lemez" gombra ...
6. Kattintsanak a "Tallóz" gombra majd válasszák ki a megfelelő meghajtót, pl. F: (CD-ROM meghajtó) majd kattintsanak az 'OK' gombra.
7. Kattintson az "OK" gombra, majd válassza ki monitorjának modelljét, és ismét kattintson az "OK" gombra.
8. Kattintson a "Befejez" gombra.

#### A Windows® 98 esetében

1. Indítsa be a Windows® 98 programot
2. Kattintson a "Start" gombra, majd a "Beállítások" és végül "Vezérlőpult" gombokra.
3. Kattintson kétszer a "Képernyő" ikonra.
4. Válassza a "Beállítások" fület, majd kattintson az "Előrehaladott" gombra ...
5. Válasszák a "Monitor" gombot, majd a "Változtat" ... majd kattintson a "Tovább" gombra
6. Válassza a "Minden meghajtó listázása egy adott helyen", ahonnan kiválaszthatja az Önt érdeklő meghajtót. majd kattintson a "Tovább" gombra, és azután a "Lemez" gombra .
7. Kattintsanak a "Tallóz" gombra majd válasszák ki a megfelelő meghajtót, pl. F: ( CD-ROM meghajtó) majd kattintsanak az 'OK' gombra.
8. Kattintson az "OK" gombra, majd válassza ki monitorjának a modelljét, kattintson a "Tovább" gombra, és ismét a "Tovább" gombra.
9. Kattintson a "Befejez" gombra, majd a "Bezár" gombra.

#### A Windows® 2000 esetében

1. Indítsa be a Windows® 2000 programot
2. Kattintson a "Start" gombra, mutasson a "Beállítások" és végül "Vezérlőpult" gombokra.
3. Kattintson kétszer a "Képernyő" ikonra.
4. Válassza a "Beállítások" fület, majd kattintson az "Előrehaladott" gombra ...
5. Válassza a "Monitor" gombot  
- Amennyiben a "Tulajdonságok" gomb nem aktív, azt jelenti, hogy az Ön

- monitorja, megfelelően van konfigurálva. Kérjük, állítsa le a telepítést.
- Amennyiben a "Tulajdonságok" gomb aktív. Kattintson a "Tulajdonságok" gombra. Hajtsa végre, a következő lépéseket.
  - 6. Kattintson a "Meghajtó", majd a "Meghajtó frissítése" gombokra. majd kattintson a "Tovább" gombra.
  - 7. Válassza a "Minden ismert meghajtó listázása egy adott helyen", ahonnan kiválaszthatja az Önt érdeklő meghajtót. " majd kattintson a "Tovább" gombra, és azután a "Lemez" gombra.
  - 8. Kattintson a "Tallóz" gombra majd válasszák ki a megfelelő meghajtót, pl. F: (CD-ROM meghajtó).
  - 9. Kattintson a "Megnyit", majd az "OK" gombokra.
  - 10. Válassza ki monitorjának modelljét, majd kattintson a "Tovább" gombra, és ismét a "Tovább" gombra.
  - 11. Kattintson a "Befejez" gombra, majd a "Bezár" gombra.

Amennyiben a "Digitális aláírás nem található" ablakot, akkor kattintson az "Igen" gombra.

#### A Windows® ME esetében

1. Indítsa be a Windows® ME programot
2. Kattintson a "Start" gombra, mutasson a "Beállítások" és végül "Vezérlőpult" gombokra.
3. Kattintson kétszer a "Képernyő" ikonra.
4. Válassza a "Beállítások" fület, majd kattintson az "Előrehaladott" gombra ...
5. Válasszák a "Monitor" gombot, majd a "Változtat" ... gombot.
6. Válassza a "Meghajtó helyének specifikálása (előrehaladott)", majd kattintson a "Tovább" gombra.
7. Válassza a "Minden meghajtó listázása egy adott helyen", ahonnan kiválaszthatja az Önt érdeklő meghajtót. majd kattintson a "Tovább" gombra, és azután a "Lemez" gombra .
8. Kattintson a "Tallóz" gombra majd válasszák ki a megfelelő meghajtót, pl. F: (CD-ROM meghajtó) majd kattintson az 'OK' gombra.
9. Kattintson az "OK" gombra, majd válassza ki monitorjának a modelljét, kattintson a "Tovább" gombra, és ismét a "Tovább" gombra.
10. Kattintson a "Befejez" gombra, majd a "Bezár" gombra.

#### A Windows® XP esetében

1. Indítsa el a Windows® XP-t.
2. Kattintson a 'Start' gombra, majd a 'Control Panel' feliratra.
3. Válassza ki a 'Printers and Other Hardware' kategóriát és kattintson rá.
4. Kattintson a 'Display' címszóra.
5. Válassza ki a 'Settings' fület, majd kattintson az 'Advanced' gombra.
6. Válassza ki a 'Monitor' fület
  - Ha a 'Properties' gomb nincs aktiválva, akkor a képernyője megfelelően konfigurált. Kérjük, fejezze be a telepítést.
  - Ha a 'Properties' gomb aktív, kattintson a 'Properties' gombra. Kérjük, kövesse az itt megadott lépéseket.
7. Kattintson a 'Driver' fülre, majd az 'Update Driver...' gombra.
8. Válassza ki az 'Install from a list or specific location [advanced]' rádiógombot, majd kattintson a 'Next' gombra.
9. Válassza a ' Don't Search. I will choose the driver to install' rádiógombot, majd kattintson a 'Next' gombra.
10. Kattintson a 'Have disk...' gombra, majd a 'Browse...' gombra. Ezután válassza ki a megfelelő F meghajtót: (CD-ROM meghajtó).
11. Kattintson az 'Open', majd az 'OK' gombra.
12. Válassza ki a képernyőmodellt és kattintson a 'Next' gombra.
  - Ha a 'has not passed Windows® Logo testing to verify its compatibility with Windows® XP' felirat jelenik meg, kattintson a 'Continue Anyway' gombra.

13. Kattintson a 'Finish', majd a 'Close' gombra.

14. Kattintson az 'OK' gombra, majd a •Display\_Properties• párbeszédablak bezárásához kattintson újra az 'OK' gombra.

#### Windows® Vista esetében

1. Indítsa el a Windows®Vista operációs rendszert
2. Kattintson a Start gombra, válassza ki, majd kattintson a 'Vezérlőpult parancsára'.
3. Válassza ki és kattintson a Hardware and 'Hardver' és Hang elemre.
4. Válassza ki a 'Eszközkezelő elemet' és kattintson az 'Illesztőprogramok frissítése elemre'.
5. Válassza ki a Monitor elemet, majd a jobb gombbal kattintson a 'Generic PnP Monitor' elemre.
6. Kattintson az 'Illesztőprogram frissítése gombra'.
7. Válassza ki a 'Illesztőprogram keresése a számítógépen elemet'.
8. Kattintson a Browse/Keresés gombra és jelölje ki azt a meghajtót, amelybe a lemezt helyezte. Példa: (CD-ROM meghajtó:\\Lcd\\PC\\drivers\\).
9. Kattintson a 'Tovább' gombra.
10. Várjon néhány percet, amíg az illesztőprogram telepítése be nem fejeződik, majd kattintson a 'Bezárás' gombra.

Amennyiben az Ön 95/98/2000/Me/XP/Vista változata különbözik, vagy amennyiben részletesebb telepítési tájékoztatásra van szüksége, kérjük, használja a Windows® 95/98/2000/Me/XP/Vista Felhasználói Kézikönyvet.

**VISSZA A LAP TETEJÉRE**

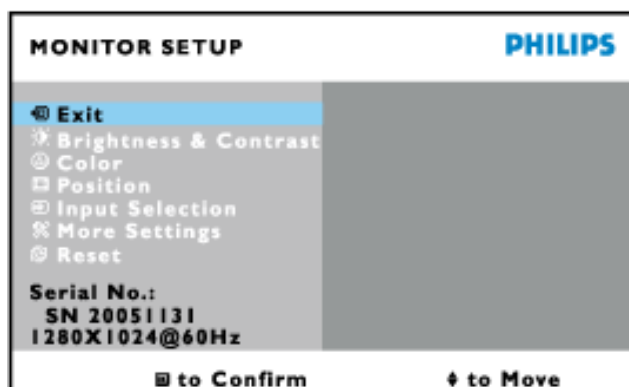
## Képernyőn megjelenő menü (OSD)

Az  
OSD  
leírása  
Az  
OSD  
fa

### Az OSD leírása

#### *Mi az az OSD?*

Valamennyi Philips LCD-monitor rendelkezik képernyőn megjelenő menüvel (On-Screen Display - OSD). Lehetővé teszi a végfelhasználó számára a képernyő teljesítményének beállítását, illetve a monitorok funkcióinak közvetlen kiválasztását a képernyőn megjelenő utasítás-ablakban. Az alábbiakban látható egy felhasználóbarát képernyőn megjelenő kezelőfelület:



#### *Alapinformációk az irányító billentyűkről.*

A fenti OSD menüben a felhasználó megnyomhatja a ▲▼ gombokat a monitor jobb oldalán a kurzor mozgatásához, az  gombot a választás illetve módosítás megerősítése, és a ◀▶ gombot a módosítás elvégzése/kiválasztása érdekében.

**VISSZA A LAP TETEJÉRE**

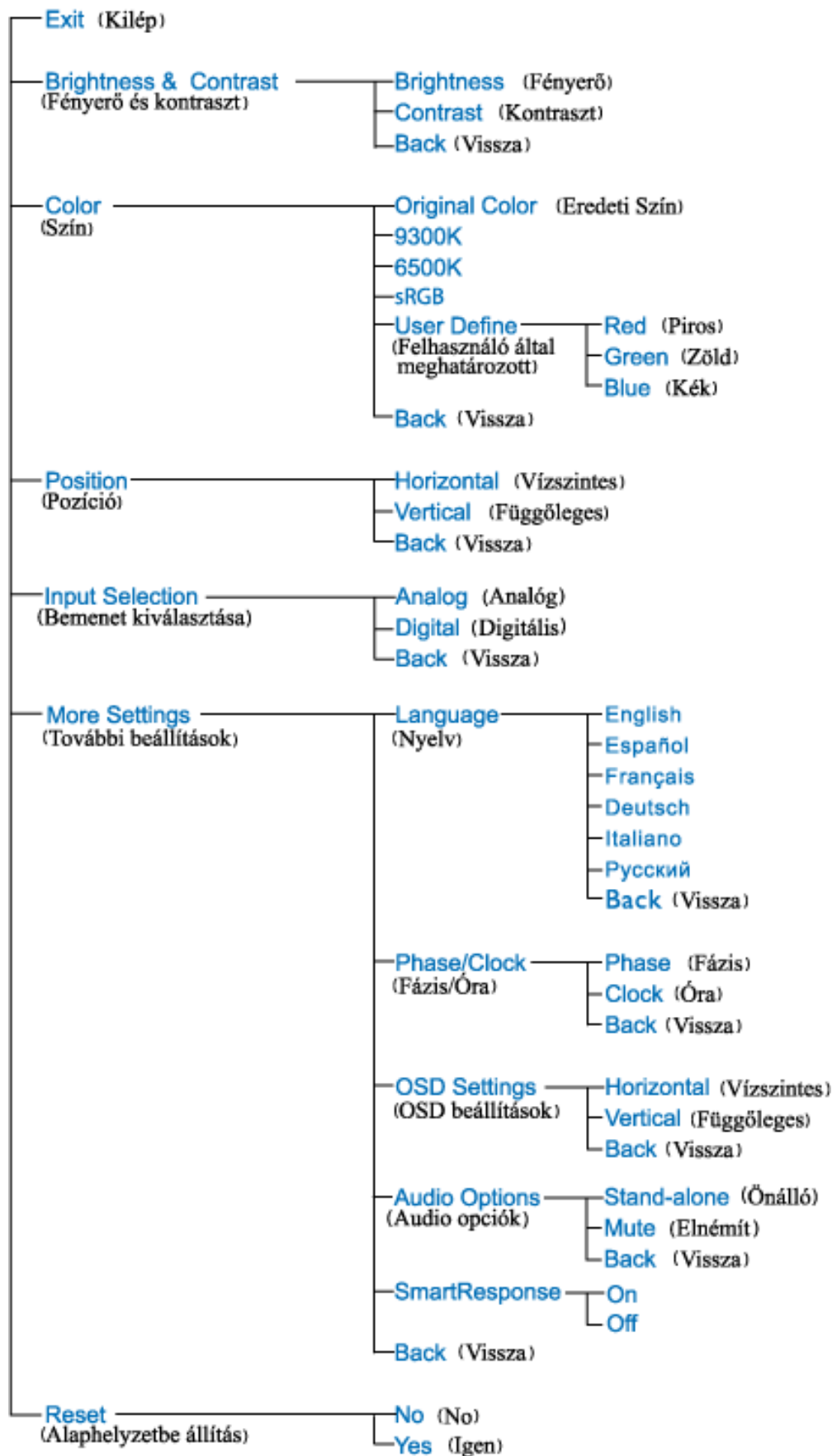
### A OSD fa

Az alábbiakban található az OSD menü általános szerkezeti felépítése. Ezt használhatja referenciának, amikor később szeretne módosításokat végezni.

Only available for Europe Model

Main Menu

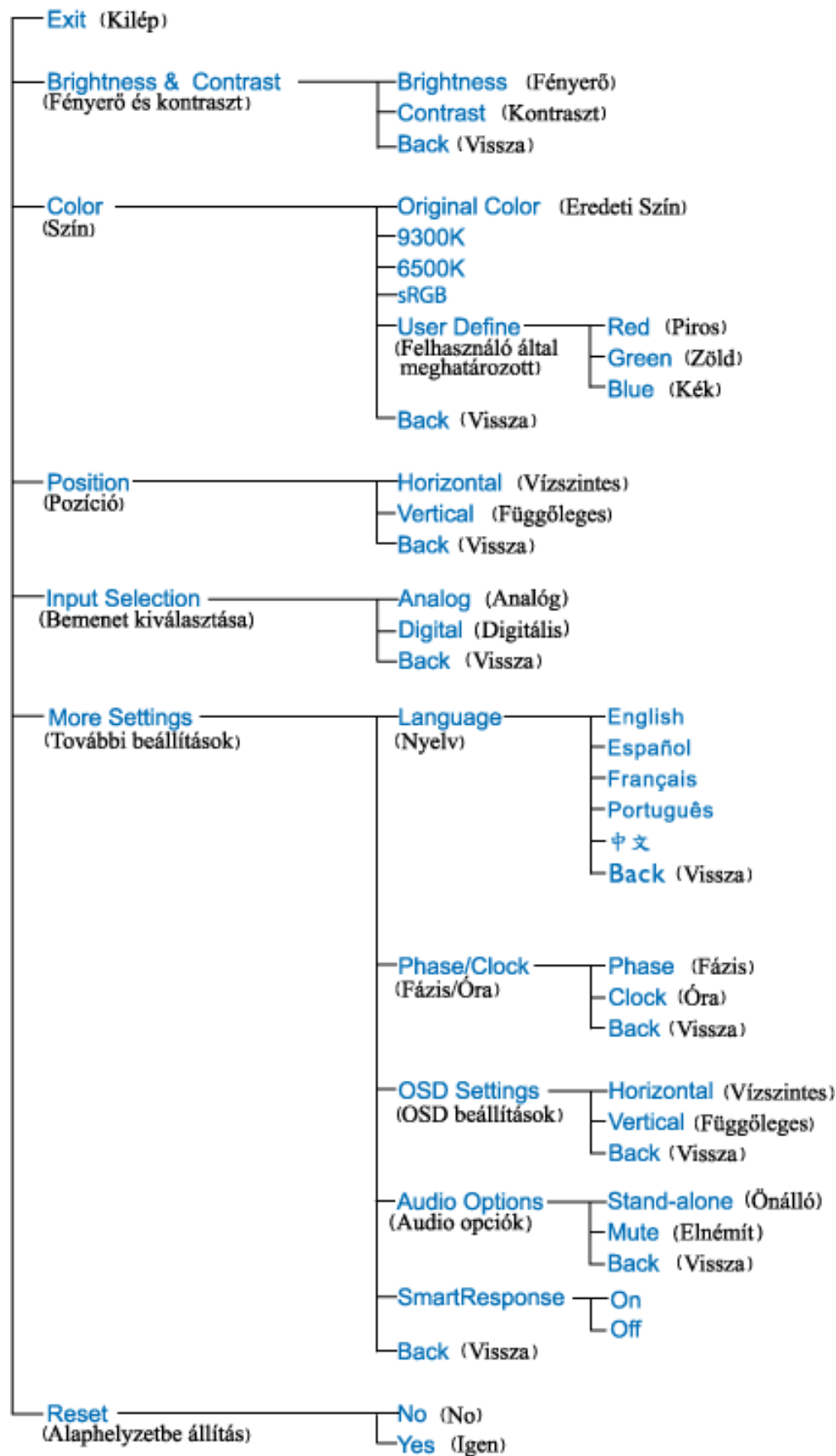
Sub Menu



Only available for Nafta Model

Main Menu

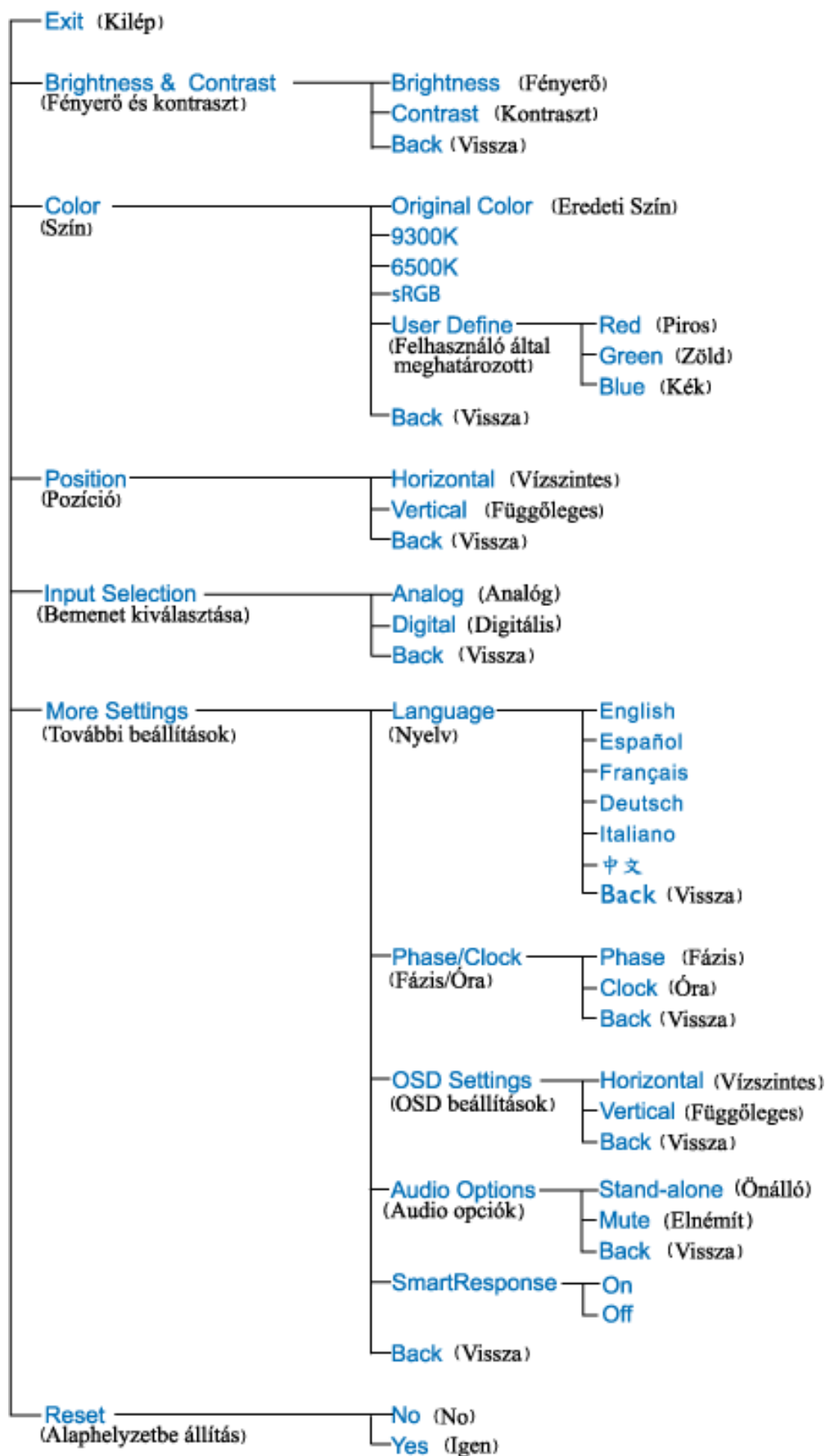
Sub Menu



Only available for Asia Pacific Model

Main Menu

Sub Menu



**Megjegyzés:** Az sRGB egy szabvány, amely a színek megfelelő cseréjét biztosítja különböző eszközök között (pl. digitális fényképezőgépek, monitorok, nyomtatók, lapolvasók stb.)

**Szabványos és egységes szintér alkalmazásával, az sRGB segít megfelelően megjeleníteni az sRGB-kompatibilis eszközökkel készített képeket az sRGB-re felkészített Philips monitorokon. Ilyen módon a színek kalibráltak, és hitelesen jelennek meg a képernyőn.**

**Az sRGB használatával kapcsolatban fontos, hogy a monitor fényessége és kontrasztja, illetve a színskála előre meghatározott értékhez legyen kötve. Ebből következően fontos kiválasztani a megfelelő sRGB-beállítást a monitor OSD menüjében.**

**Ennek elvégzéséhez, nyissák meg az OSD menüt az OK gomb lenyomásával, amely a monitor odalán található. Mozgassák lefeé a gombot amíg a színessre vált, majd ismét nyomják le az OK gombot. A jobboldali gomb segítségével lépjenek be az sRGB menüpontba (piros/zöld/kék színmodell). Ezután mozgassák lefelé a gombot, majd az OK gomb ismételt lenyomásával lépjenek ki az OSD menübol.**

**Ezt követően kérjük, ne módosítsa a monitor fényerő- valamint kontrasztbeállítását. Ha valamelyiket mégis módosítaná, akkor a monitor kilép az sRGB üzemmódból és 6500K színhőmérsklet-beállítást alkalmaz.**

**[VISSZA A LAP TETEJÉRE](#)**



## Ügyfélszolgálat& Jótállás

KÉREM, VÁLASSZA KI AZ ORSZÁGÁT, RÉGIÓJÁT A JÓTÁLLÁS RÉSZLETEINEK MEGTEKINTÉSÉHEZ

**NYUGAT-EURÓPA:** Ausztria • Belgium • Ciprus • Dánia • Franciaország • Németország • Görögország • Finnország • Írország • Olaszország • Luxemburg • Hollandia • Norvégia • Portugália • Svédország • Svájc • Spanyolország • Egyesült Királyság

**KELET-EURÓPA:** Csehország • Magyarország • Lengyelország • Oroszország  
Szlovákia Szlovénia • Törökország

**LATIN-AMERIKA:** Antillák • Argentína • Brazília • Chile • Kolumbia • Mexikó • Paraguay • Peru • Uruguay • Venezuela

**ÉSZAK-AMERIKA:** Kanada • USA

**CSENDES-ÓCEÁNI TÉRSÉG:** Ausztrália • Új-Zéland

**ÁZSIA:** Banglades • Kína • Hong Kong • India • Indonézia • Japán • Korea • Malajzia • Pakisztán • Fülöp-szigetek • Szingapúr • Tajvan • Thaiföld

**AFRIKA:** Marokkó • Dél-Afrika

**KÖZEL-KELET:** Dubai • Egyiptom

---

# Nemzetközi Philips F1rst Choice garancia

Köszönjük, hogy ezt a Philips monitort választotta!



Minden Philips monitor magas minőségi követelmények mellett készül, és kiváló teljesítményt, könnyű használhatóságot és telepíthetőséget biztosít. Amennyiben bármilyen problémát tapasztalna a termék üzembe helyezése vagy használata során, a Philips F1rst Choice garanciájának igénybevételéhez forduljon közvetlenül a Philips helpdeszkhez. Ez a hároméves szervizgarancia feljogosítja Önt a helyszínen történő cserére, amennyiben monitora hibásnak bizonyul. A Philips a hívás fogadásától számított 48 órán belül biztosítja a cseremonitort.

## Mire vonatkozik?

A Philips F1rst Choice garancia Andorra, Ausztria, Belgium, Ciprus, Dánia, Franciaország, Németország, Görögország, Finnország, Írország, Olaszország, Liechtenstein, Luxembourg, Monaco, Hollandia, Norvégia, Portugália, Svédország, Svájc, Spanyolország és az Egyesült Királyság területén érvényes, és csak az eredetileg ezekben az országokban történő használatra tervezett és készült és/vagy engedélyezett monitorokra.

A garancia érvényessége a monitor vásárlása napján kezdődik. *Ezt követően monitorát három éven keresztül bármilyen, a garancia hatálya alá eső meghibásodás esetén legalább ugyanolyan modellre cseréljük.*

A cseremonitor az Öné marad, a Philips pedig megtartja a hibás/eredeti monitort. A cseremonitorra vonatkozó garanciális időszak megegyezik az eredeti monitoréval, vagyis az eredeti vásárlás napjától számított 36 hónap.

## Mire nem vonatkozik a garancia?

A Philips F1rst Choice garancia csak rendeltetésének megfelelően, a kezelési útmutatóban leírtaknak megfelelően használt monitorokra vonatkozik, és csak az eredeti számla vagy nyugta felmutatása esetén érvényes, melyen megtalálható a vásárlás dátuma, a kereskedő neve, valamint a termék típus- és gyári száma.

A Philips F1rst Choice garancia nem érvényes, amennyiben:

- Az okmányokat módosították, vagy azok olvashatatlanná váltak;
- A termék- vagy gyári számot megmásították, törölték, vagy azok olvashatatlanná váltak;
- A terméken illetéktelen szervezet vagy személy módosításokat, változtatásokat hajtott végre;
- A károsodást baleset okozta, többek között villámlás, víz, tűz, illetve nem rendeltetésszerű vagy hanyag használat;
- Vételi zavarok tapasztalhatók a készüléken kívüli jelviszonyok, kábel vagy antenna miatt;
- A monitor nem megfelelő használatából eredő hibák;

- A terméken módosításokat vagy adaptációkat kell végrehajtani ahhoz, hogy megfeleljen olyan országok helyi műszaki előírásainak, amelyek kívül esnek azokon az országokon, ahova a terméket tervezték, gyártották, jóváhagyták és/vagy engedélyezték. Ezért mindig ellenőrizze, hogy egy termék használható-e egy adott országban.
- Megjegyzés: Azokra a termékekre, amelyek eredetileg nem a Philips F1rst Choice garancia országaiba lettek tervezve, gyártva, jóváhagyva és/vagy engedélyezve, Philips F1rst Choice garancia nem vonatkozik. Ilyen esetekben a Philips nemzetközi garanciájának feltételei érvényesek.

### Csak egy kattinsátsnyira

Amennyiben bármilyen gondjuk van, azt javasoljuk olvassák el gondosan az üzemeltetési utasításokat vagy látogassák meg a [www.philips.com/support](http://www.philips.com/support) honlapot további támogatásért.

### Csak egy telefonhívásnyi távolságra

A sürgősségi bonyodalmak elkerülése érdekében, azt javasoljuk olvassák el gondosan az üzemeltetési utasításokat vagy látogassák meg a [www.philips.com/support](http://www.philips.com/support) honlapot további támogatásért, még mielőtt az ügyfélszolgálathoz fordulna segítségért.

A probléma gyors megoldása érdekében, mielőtt kéréne a Philips ügyfélszolgálatának segítségét, kérjük készítse elő a következő részleteket:

- Philips típusszám
- Philips gyártási szám
- Vásárlás dátuma (szükségük lehet a számlára)
- PC környezet processzora:
  - 286/386/486/Pentium Pro/Belső memória
  - Operációs rendszer (Windows, DOS, OS/2, Apple Macintosh)
  - Fax/Modem/Internet program?
- Egyéb telepített kártyák

Az alábbi információ is segíteni fog a folyamat sebességének a gyorsításában:

- a vásárlást bizonyító irat, amelyen szerepelnie kell: a vásárlás dátuma, kereskedő neve, modell és termék gyártási szám.
- Az a cím ahová a hibás monitort vissza kell küldeni, és a cím ahová a csere-monitort ki kell szállítani.

A Philips ügyfélszolgálati támogatása az egész világon elérhető. [A F1rst Choice elérhetőségeinek](#) megtekintéséhez kattintson ide.

Elérhetők vagyunk még:

Honlap: <http://www.philips.com/support>

## A First Choice elérhetőségeinek

Ország	Telefonszám	Tarifa
Austria	0820 901115	€ 0.20
Belgium	070 253 010	€ 0.17
Cyprus	800 92256	Ingyenes
Denmark	3525 8761	Helyi hívásnak megfelelő tarifa
Finland	09 2290 1908	Helyi hívásnak megfelelő tarifa
France	08 9165 0006	€ 0.23
Germany	0180 5 007 532	€ 0.12
Greece	00800 3122 1223	Helyi hívásnak megfelelő tarifa
Ireland	01 601 1161	Helyi hívásnak megfelelő tarifa
Italy	199 404 042	€ 0.25
Luxembourg	26 84 30 00	Helyi hívásnak megfelelő tarifa
The Netherlands	0900 0400 063	€ 0.20
Norway	2270 8250	Helyi hívásnak megfelelő tarifa
Portugal	2 1359 1440	Helyi hívásnak megfelelő tarifa
Spain	902 888 785	€ 0.15
Sweden	08 632 0016	Helyi hívásnak megfelelő tarifa
Switzerland	02 2310 2116	Helyi hívásnak megfelelő tarifa
United Kingdom	0906 1010 017	£0.15



# Az Ön garanciája Közép- és Kelet-Európában

Tisztelt Ügyfelünk!

Köszönjük, hogy megvásárolta ezt a Philips terméket, amelyet a legszigorúbb minőségi előírásoknak megfelelően terveztek és gyártottak. Ha esetleg mégis meghibásodna a termék, a Philips a vásárlástól számított 36 hónapig ingyenes javításra és alkatrészcsereére vonatkozó garanciát nyújt.

## Mit fedez a garancia?

A Philips Közép- és Kelet-Európai garanciája a Cseh Köztársaságban, Magyarországon, Szlovákiában, Szlovéniában, Lengyelországban, Oroszországban és Törökországban kizárólag a nevezett országokban történő használatra tervezett, gyártott, jóváhagyott, illetve az ott történő használatra engedélyezett monitorokra érvényes.

A garancia időtartama a monitor megvásárlásának napján kezdődik. Azt követően három évig, az Ön monitorját a garanciális feltételekben felsorolt meghibásodások esetén megjavítják.

## Mit nem fedez a garancia?

A Philips garancia akkor érvényes, ha a terméket rendeltetésszerűen és a használati utasításnak megfelelően kezelik és használják, illetve bemutatják az eredeti vásárlási számlát vagy blokkot, megnevezve a vásárlás időpontját, a kereskedő nevét és a termék típusát, illetve gyártási számát.

A Philips garancia nem érvényes, ha:

- a dokumentumokat bármilyen módon megváltoztatták, vagy meghamisították;
- a készüléken található modell vagy gyártási számot megváltoztatták, törölték, eltávolították vagy meghamisították;
- nem hivatalos szervizszolgáltatók vagy személyek javításokat vagy módosításokat hajtottak végre a termékben;
- a kárt baleset okozta, pl.. de nem kizárólag, villám, víz vagy tűz, nem megfelelő használat vagy hanyagság.
- A jelminőség, illetve az egységen kívüli kábel-, illetve antennarendszerek által okozott vételi problémák;
- A monitor nem rendeltetészerű vagy gondatlan használata által okozott meghibásodások;
- A termék módosítást igényel, hogy megfeleljen a helyi, illetve országos műszaki szabványoknak, amelyek azokban az országokban érvényesek, amelyekhez eredetileg nem tervezték, gyártották, jóváhagyták és/vagy engedélyezték a terméket. Ezért mindig ellenőrizze, hogy használható-e a termék az adott országban.

Meg kell jegyezni, hogy a termék nem hibás a Garancia értelmében abban az esetben, ha módosításra van szükség ahhoz, hogy megfeleljen a helyi, illetve országos műszaki szabványoknak, amelyek azokban az országokban érvényesek, amelyekhez eredetileg nem tervezték és/vagy gyártották a terméket. Ezért mindig ellenőrizze, hogy használható-e a termék az adott országban.

## Egyetlen kattintás

Probléma esetén tanácsoljuk, hogy olvassa el figyelmesen a használati utasítást, vagy keresse fel a [www.philips.com/support](http://www.philips.com/support) weblapot további támogatásért.

## Egyetlen telefonhívás

A kellemetlenségek elkerülése érdekében tanácsoljuk, hogy olvassa el figyelmesen a használati utasítást, mielőtt kapcsolatba lépne kereskedőinkkel vagy Tájékoztató Központjainkkal

Ha Philips terméke nem működik megfelelően vagy meghibásodott, kérjük lépjen kapcsolatba Philips kereskedőjével vagy közvetlenül a **Philips Szerviz- és Vevőtájékoztató Központtal**.

Weblap: <http://www.philips.com/support>

## Consumer Information Centers

**Antilles • Argentina • Astline • Australia • Bangladesh • Bosnia & Herzegovina • Brasil • Canada • Chile • China • Colombia • Belarus • Bulgaria • Croatia • Czech Republic • Estonia • Dubai • Hong Kong • Hungary • India • Indonesia • Korea • Latvia • Lithuania • Macedonia • Malaysia • Mexico • Morocco • New Zealand • Pakistan • Paraguay • Peru • Philippines • Poland • Romania • Russia • Serbia & Montenegro • Singapore • Slovakia • Slovenia • South Africa • Taiwan • Thailand • Turkey • Ukraine • Uruguay • Venezuela**

### Eastern Europe

#### **BELARUS**

**Technical Center of JV IBA  
M. Bogdanovich str. 155  
BY - 220040 Minsk  
Tel: +375 17 217 33 86**

#### **ASTLINE**

**Petrus Brovky str. 17-101  
BY - 220072 Minsk  
Tel: +375 17 284 02 03**

#### **BULGARIA**

**LAN Service  
140, Mimi Balkanska Str.  
Office center Translog  
1540 Sofia, Bulgaria  
Tel: +359 2 960 2360  
Email: [office@lan-service.bg](mailto:office@lan-service.bg)  
[www.lan-service.bg](http://www.lan-service.bg)**

#### **CZECH REPUBLIC**

**Xpectrum  
Lužná 591/4  
CZ - 160 00 Praha 6 Tel: 800 100 697  
Email: [info@xpectrum.cz](mailto:info@xpectrum.cz)  
[www.xpectrum.cz](http://www.xpectrum.cz)**



## **BOSNIA & HERZEGOVINA**

**Megatrend d.o.o.**  
**Bosnia & Herzegovina**  
**Džemala Bijedica 2/11**  
**BA - 7100 Sarajevo**  
**Tel: +387 33 613 166**  
**Email: info@megatrend.ba**  
**www.megatrend.ba**

## **CROATIA**

**Renoprom d.o.o.**  
**Ljubljanska 4**  
**HR - 10431 Sv. Nedjelja**  
**Tel: +385 1 333 0999**  
**Email: renoprom@renoprom.hr**  
**www.renoprom.hr**

## **ESTONIA**

**FUJITSU SERVICES OU**  
**Akadeemia tee 21G**  
**EE-12618 Tallinn**  
**Tel: +372 6519900**  
**www.ee.invia.fujitsu.com**

## **HUNGARY**

**Profi Service**  
**Hungary Külso-Váci út 123**  
**HU - 1044 Budapest**  
**Tel: +36 1 814 8080**  
**Email: ugyfelszolgalat@psc.hu**  
**www.psc.hu**

## **LATVIA**

**ServiceNet LV**  
**Jelgavas iela 36**  
**LV - 1055 Riga,**  
**Tel: +371 7460399**  
**Email: serviss@servicenet.lv**

## **MACEDONIA**

**AMC - Computers**  
**kej Dimitar Vlahov bb**  
**MK - 1000 Skopje**  
**Tel: +389 2 3125097**  
**www.amc.com.mk**

## **LITHUANIA**

**ServiceNet LT**  
**Gaiziunu G. 3**  
**LT - 3009 KAUNAS**  
**Tel: +370 7400088**  
**Email: [servisas@servicenet.lt](mailto:servisas@servicenet.lt)**  
**[www.servicenet.lt](http://www.servicenet.lt)**

## **ROMANIA**

**Blue Ridge Int'l Computers SRL**  
**115, Mihai Eminescu St., Sector 2**  
**RO - 020074 Bucharest**  
**Tel: +40 21 2101969**  
**Email: [tehnic@blueridge.ro](mailto:tehnic@blueridge.ro)**  
**[www.blueridge.ro](http://www.blueridge.ro)**

## **SERBIA & MONTENEGRO**

**Tehnicom Service d.o.o.**  
**Bulevar Vojvode Misica 37B**  
**YU - 11000 Belgrade**  
**Tel: +381 11 30 60 881**  
**Email: [tehnicom-service@tehnicom.com](mailto:tehnicom-service@tehnicom.com)**  
**[www.tehnicom-service.com](http://www.tehnicom-service.com)**

## **SLOVAKIA**

**Datalan Servisne Stredisko**  
**Puchovska 8**  
**SK - 831 06 Bratislava**  
**Tel: +421 2 49207155**  
**Email: [servis@datalan.sk](mailto:servis@datalan.sk)**

## **SLOVENIA**

**PC HAND**  
**Brezovce 10**  
**SI - 1236 Trzin**  
**Tel: +386 1 530 08 24**  
**Email: [servis@pchand.si](mailto:servis@pchand.si)**

## **POLAND**

**Zolter**  
**ul.Zytnia 1**  
**PL - 05-500 Piaseczno**  
**Tel: +48 22 7501766**  
**Email: [servmonitor@zolter.com.pl](mailto:servmonitor@zolter.com.pl)**  
**[www.zolter.com.pl](http://www.zolter.com.pl)**

## **RUSSIA**

**Tel: +7 095 961-1111**

**Tel: 8-800-200-0880**

**Website: [www.philips.ru](http://www.philips.ru)**

## **TURKEY**

**Türk Philips Ticaret A.S.**

**Yukari Dudullu Org.San.Bolgesi**

**2.Cadde No:22**

**34776-Umraniye/Istanbul**

**Tel: (0800)-261 33 02**

## **UKRAINE**

**Comel**

**Shevchenko street 32**

**UA - 49030 Dnepropetrovsk**

**Tel: +380 562320045**

**[www.csp-comel.com](http://www.csp-comel.com)**

## **Latin America**

### **ANTILLES**

**Philips Antillana N.V.**

**Kaminda A.J.E. Kusters 4**

**Zeelandia, P.O. box 3523-3051**

**Willemstad, Curacao**

**Phone: (09)-4612799**

**Fax : (09)-4612772**

### **ARGENTINA**

**Philips Antillana N.V.**

**Vedia 3892 Capital Federal**

**CP: 1430 Buenos Aires**

**Phone/Fax: (011)-4544 2047**

### **BRASIL**

**Philips da Amazônia Ind. Elet. Ltda.**

**Rua Verbo Divino, 1400-São Paulo-SP**

**CEP-04719-002**

**Phones: 11 21210203 -São Paulo & 0800-701-0203-Other Regions without São Paulo City**

## **CHILE**

**Philips Chilena S.A.  
Avenida Santa Maria 0760  
P.O. box 2687 Santiago de Chile  
Phone: (02)-730 2000  
Fax : (02)-777 6730**

## **COLOMBIA**

**Industrias Philips de Colombia  
S.A.-Division de Servicio  
CARRERA 15 Nr. 104-33  
Bogota, Colombia  
Phone:(01)-8000 111001 (toll free)  
Fax : (01)-619-4300/619-4104**

## **MEXICO**

**Consumer Information Centre  
Norte 45 No.669  
Col. Industrial Vallejo  
C.P.02300, -Mexico, D.F.  
Phone: (05)-3687788 / 9180050462  
Fax : (05)-7284272**

## **PARAGUAY**

**Av. Rca. Argentina 1780 c/Alfredo Seiferheld  
P.O. Box 605  
Phone: (595 21) 664 333  
Fax: (595 21) 664 336  
Customer Desk:  
Phone: 009 800 54 1 0004**

## **PERU**

**Philips Peruana S.A.  
Customer Desk  
Comandante Espinar 719  
Casilla 1841  
Limab18  
Phone: (01)-2136200  
Fax : (01)-2136276**

## **URUGUAY**

**Rambla O'Higgins 5303 Montevideo  
Uruguay  
Phone: (598) 619 66 66  
Fax: (598) 619 77 77  
Customer Desk:  
Phone: 0004054176**

## **VENEZUELA**

**Industrias Venezolanas Philips S.A.  
Apartado Postal 1167  
Caracas 1010-A  
Phone: (02) 2377575  
Fax : (02) 2376420**

## **Canada**

### **CANADA**

**Philips Electronics Ltd.  
281 Hillmount Road  
Markham, Ontario L6C 2S3  
Phone: (800) 479-6696**

## **Pacific**

### **AUSTRALIA**

**Philips Consumer Electronics  
Consumer Care Center  
Level 1, 65 Epping Rd  
North Ryde NSW 2113  
Phone: 1300 363 391  
Fax : +61 2 9947 0063**

### **NEW ZEALAND**

**Philips New Zealand Ltd.  
Consumer Help Desk  
2 Wagener Place, Mt. Albert  
P.O. box 1041  
Auckland  
Phone: 0800 477 999 (toll free)  
Fax : 0800 288 588**

## **Asia**

## **BANGLADESH**

**Philips Service Centre  
100 Kazi Nazrul Islam  
Avenue Kawran Bazar C/A  
Dhaka-1215  
Phone: (02)-812909  
Fax : (02)-813062**

## **CHINA**

**SHANGHAI  
Rm 1007, Hongyun Building, No. 501 Wuning road,  
200063 Shanghai P.R. China  
Phone: 4008 800 008  
Fax: 21-52710058**

## **HONG KONG**

**Philips Electronics Hong Kong Limited  
Consumer Service  
Unit A, 10/F. Park Sun Building  
103-107 Wo Yi Hop Road  
Kwai Chung, N.T.  
Hong Kong  
Phone: (852)26199663  
Fax: (852)24815847**

## **INDIA**

**Phone: 91-20-712 2048 ext: 2765  
Fax: 91-20-712 1558**

**BOMBAY  
Philips India  
Customer Relation Centre  
Bandbox House  
254-D Dr. A Besant Road, Worli  
Bombay 400 025**

**CALCUTTA  
Customer Relation Centre  
7 justice Chandra Madhab Road  
Calcutta 700 020**

**MADRAS  
Customer Relation Centre  
3, Haddows Road**

**Madras 600 006**

**NEW DELHI**  
**Customer Relation Centre**  
**68, Shivaji Marg**  
**New Dehli 110 015**

## **INDONESIA**

**Philips Group of Companies in Indonesia**  
**Consumer Information Centre**  
**Jl.Buncit Raya Kav. 99-100**  
**12510 Jakarta**  
**Phone: (021)-7940040 ext: 2100**  
**Fax : (021)-794 7511 / 794 7539**

## **KOREA**

**Philips Consumer Service**  
**Jeong An Bldg. 112-2**  
**Banpo-dong, Seocho-Ku**  
**Seoul, Korea**  
**Customer Careline: 080-600-6600**  
**Phone: (02) 709-1200**  
**Fax : (02) 595-9688**

## **MALAYSIA**

**After Market Solutions Sdn Bhd,**  
**Philips Authorised Service Center,**  
**Lot 6, Jalan 225, Section 51A,**  
**46100 Petaling Jaya,**  
**Selangor Darul Ehsan,**  
**Malaysia.**  
**Phone: (603)-7954 9691/7956 3695**  
**Fax: (603)-7954 8504**  
**Customer Careline: 1800-880-180**

## **PAKISTAN**

**Philips Consumer Service**  
Mubarak manzil,  
39, Garden Road, Saddar,  
Karachi-74400  
Tel: (9221) 2737411-16  
Fax: (9221) 2721167  
E-mail: care@philips.com  
Website: www.philips.com.pk

## **PHILIPPINES**

**PHILIPS ELECTRONICS & LIGHTING, INC.**  
Consumer Electronics  
48F PBCOM tower  
6795 Ayala Avenue cor VA Rufino St.  
Salcedo Village  
1227 Makati City, PHILS  
Phone: (02)-888 0572, Domestic Toll Free: 1-800-10-PHILIPS or 1-800-10-744 5477  
Fax: (02)-888 0571

## **SINGAPORE**

**Accord Customer Care Solutions Ltd**  
Authorized Philips Service Center  
Consumer Service  
620A Lorong 1 Toa Rayoh  
Singapore 319762  
Tel: +65 6882 3999  
Fax: +65 6250 8037

## **TAIWAN**

**Philips Taiwan Ltd.**  
Consumer Information Centre  
13F, No. 3-1 Yuan Qu St., Nan Gang Dist.,  
Taipei 115, Taiwan  
Phone: 0800-231-099  
Fax : (02)-3789-2641



## **THAILAND**

**Philips Electronics (Thailand) Ltd.  
26-28th floor, Thai Summit Tower  
1768 New Petchburi Road  
Khwaeng Bangkok, Khet Huaykhwang  
Bangkok 10320 Thailand  
Tel: (66)2-6528652  
E-mail: cic Thai@philips.com**

## **Africa**

### **MOROCCO**

**Philips Electronique Maroc  
304, BD Mohamed V  
Casablanca  
Phone: (02)-302992  
Fax : (02)-303446**

### **SOUTH AFRICA**

**PHILIPS SA (PTY) LTD  
Customer Care Center  
195 Main Road  
Martindale, Johannesburg  
P.O. box 58088  
Newville 2114  
Telephone: +27 (0) 11 471 5194  
Fax: +27 (0) 11 471 5123  
E-mail: customercare.za@philips.com**

## **Middle East**

### **DUBAI**

**Philips Middle East B.V.  
Consumer Information Centre  
P.O.Box 7785  
DUBAI  
Phone: (04)-335 3666  
Fax : (04)-335 3999**

# Az Ön nemzetközi garanciája

Kedves ügyfelünk,

Köszönjük, hogy megvásárolta ezt a Philips készüléket, melyet a legmagasabb minőségi és teljesítmény szabványok alapján terveztük és készítettük.

Ha azonban, sajnálatos módon, valami mégis elromlana a készülékben, a Philips garantálja, hogy díjmenetesen megjavítja és kicseréli a hibás alkatrészeket, függetlenül a javítás országától, a vásárlástól számított 12 hónapon belül. Ez a nemzetközi Philips garancia kiegészíti a már létező nemzeti garanciát, melyet a forgalmazók és a Philips vállaltak a vásárlás országában, de nem befolyásolják az Ön törvényben rögzített jogait mint vásárló.

Ez a Philips garancia akkor érvényes, ha a készüléket rendeltetésének megfelelő célra használták a használati utasításnak megfelelően, és a tulajdonos bemutatja az eredeti számlát vagy készpénzes nyugtát, melyen szerepel a vásárlás dátuma, a forgalmazó és a modell neve és a készülék gyártási száma.

A Philips garancia nem érvényes, ha:

- a dokumentumokat bármilyen módon megváltoztatták, vagy meghamisították;
- a készüléken található modell vagy gyártási számot megváltoztatták, törölték, eltávolították vagy meghamisították;
- nem hivatalos szervizszolgáltatók vagy személyek javításokat vagy módosításokat hajtottak végre a termékben;
- a kárt baleset okozta, pl.. de nem kizárólag, villám, víz vagy tűz, nem megfelelő használat vagy hanyagság.

Kérjük, vegye figyelembe, hogy azon módosításokra nem érvényes a garancia, melyeket azért kell végrehajtani a készüléken, hogy az megfeleljen a helyi vagy nemzeti technikai előírásoknak olyan országokban, amelyeket nem vettek figyelembe tervezés és/vagy gyártás közben. Ezért mindig ellenőrizze, hogy a készülék használható-e az adott országban.

Ha a Philips készüléke nem működik megfelelően vagy hibás, kérjük keresse fel a Philips forgalmazóját. Ha egy másik országban van szüksége szerviz szolgáltatásra, a Philips Ügyféltámogatás megadja Önnek a forgalmazók címét, a telefon- illetve faxszámát.

Hogy elkerülje a felesleges kényelmetlenségeket, javasoljuk, hogy figyelmesen olvassa el a használati utasítást, mielőtt megkeresné a forgalmazóját. Ha bármi olyan kérdése van, melyet a forgalmazó nem tud megválaszolni, kérjük keresse fel a [Philips Ügyfél Információs Központot](#) vagy a:

Web-helyet: <http://www.philips.com>



# LIMITED WARRANTY (Computer Monitor)

## Three Years Free Labor/Three Years Free Service on Parts

*\*This product must be shipped in at your expense for service.*

### WHO IS COVERED?

You must have proof of purchase to receive warranty service. A sales receipt or other document showing that you purchased the product is considered proof of purchase. Attach it to this owner's manual and keep both nearby.

### WHAT IS COVERED?

Warranty coverage begins the day you buy your product. *For three years thereafter, all parts will be repaired or replaced, and labor is free. After three years from the day of purchase, you pay for the replacement or repair of all parts, and for all labor charges.*

All parts, including repaired and replaced parts, are covered only for the original warranty period. When the warranty on the original product expires, the warranty on all replaced and repaired products and parts also expires.

### WHAT IS EXCLUDED?

Your warranty does not cover:

- labor charges for installation or setup of the product, adjustment of customer controls on the product, and installation or repair of antenna systems outside of the product.
- product repair and/or part replacement because of misuse, accident, unauthorized repair or other cause not within the control of Philips Consumer Electronics.
- reception problems caused by signal conditions or cable or antenna systems outside the unit.
- a product that requires modification or adaptation to enable it to operate in any country other than the country for which it was designed, manufactured, approved and/or authorized, or repair of products damaged by these modifications.
- incidental or consequential damages resulting from the product. (Some states do not allow the exclusion of incidental or consequential damages, so the above exclusion may not apply to you. This includes, but is not limited to, prerecorded material, whether copyrighted or not copyrighted.)
- the model or production number on the product has been altered, deleted, removed or made illegible.

### Where IS SERVICE AVAILABLE?

Warranty service is available in all countries where the product is officially distributed by

**Philips Consumer Electronics.** In countries where Philips Consumer Electronics does not distribute the product, the local Philips service organization will attempt to provide service (although there may be a delay if the appropriate spare parts and technical manual(s) are not readily available).

### **Where CAN I GET MORE INFORMATION?**

For more information, contact the Philips Customer Care Center by calling **(877) 835-1838 (U.S.A. customers only)** or **(919) 573-7855**.

### ***Before Requesting Service...***

Please check your owner's manual before requesting service. Adjustments of the controls discussed there may save you a service call.

### **TO GET WARRANTY SERVICE IN U.S.A., PUERTO RICO OR U.S. VIRGIN ISLANDS...**

Contact the Philips Customer Care Center phone number listed below for product assistance and procedures for servicing:

*Philips Customer Care Center*

*(877) 835-1838 or (919) 573-7855*

*(In U.S.A., Puerto Rico and U.S. Virgin Islands, all implied warranties, including implied warranties of merchantability and fitness for a particular purpose, are limited in duration to the duration of this express warranty. But, because some states do not allow limitations on how long an implied warranty may last, this limitation may not apply to you.)*

**REMEMBER...** Please record the model and serial numbers found on the product below.

**MODEL #** \_\_\_\_\_

**SERIAL #** \_\_\_\_\_

*This warranty gives you specific legal rights. You may have other rights which vary from state/province to state/province.*

**Before contacting Philips, please prepare the following details so we can solve your problem quickly.**

- Philips type number
- Philips serial number
- Purchase date (copy of purchase may be required)
- PC environment Processor:

- 286/386/486/Pentium Pro/Internal memory

- Operating system (Windows, DOS, OS/2, Apple Macintosh)
- Fax/Modem/Internet program?
  
- Other cards installed  
Having the following information available will also help speed up the process:
- Your proof of purchase indicating: date of purchase, dealer name, model and product serial number.
- The full address to which the swap model should be delivered.

### **Just a phone call away**

**Philips' customer help desks are located worldwide. Within the U.S. you can contact Philips customer care Monday-Friday from 8:00 AM-9:00 PM Eastern Time (ET) and on Saturdays from 10:00 AM-5:00 PM ET hrs by using one of the contact phone numbers.**

**For more information on this and more great Philips products visit our website at:**

**Website: <http://www.philips.com>**

# Szószedet

A B C D E F G H I J K L M N O P Q R S T U V W X Y Z

---

## A

### ***Active matrix (Aktív mátrix)***

Ez egy olyan típusú folyadékkristályos kijelzőszerkezet, amelyben minden egyes képponthez egy-egy kapcsolótranszisztor tartozik a ki-, illetve bekapcsoló feszültség szabályozására. A passzív mátrix típusú kijelzőknél világosabb, élesebb és nagyobb látószögű képet produkál. Lásd még: TFT (thin film transistor - vékonyréteg tranzisztor).

### ***Amorphous silicon (a-Si) (Amorf szilícium)***

Félvezető anyag, amelyből az aktív mátrix LCD vékonyréteg tranzisztorokból (TFT) álló rétege készül.

### ***Aspect ratio (Méretarány / képarány)***

A kijelző hasznos képterületek szélességének és magasságának az aránya. A legtöbb monitor általában 4:3 vagy 5:4-as képarányú. A széles képernyős monitorok, illetve televíziók képaránya 16:9 vagy 16:10.

[VISSZA A LAP TETEJÉRE](#)

---

## B

### ***Beépített tápegység***

A beépített tápegység egy táp-adapter amely a kijelző törzsébe van beépítve, helyettesítve a méretes külső táp-adaptert.

### ***Brightness (Világosság)***

A szín azon dimenziója, amelyet a feketétől a fehérig terjedő akromatikus skálához mérnek. Fényességnek vagy fényvisszaverődésnek is nevezik. Mivel gyakran összetévesztik a telítettséggel, nem ajánlott ennek a kifejezésnek a használata.

[VISSZA A LAP TETEJÉRE](#)

---

## C

### ***CCFL(cold cathode fluorescent light) (Hidegkatódos fénycső)***

Fénycsövek, amelyek az LCD-modul fényellátását biztosítják. Általában igen vékonyak, körülbelül 2 mm az átmérőjük.

### ***Chromaticity (Színérték)***

A színmeghatározás azon része, amely nem áll kapcsolatban a megvilágítással. A színérték kétdimenziós tulajdonság, amelyet olyan értékpárok határoznak meg, mint a domináns hullámhossz és a tisztaság.

### ***CIE (Commission International de l'Eclairage)***

Nemzetközi Világítási Bizottság: az első számú nemzetközi szervezet, amely a színekkel és a színméressel foglalkozik.

### ***Color temperature (Színhőmérséklet)***

Egy fűtött tárgy által kisugárzott fény színének mértéke. Ez az érték abszolút skálán fejezhető ki, (Kelvin fokban). Alacsonyabb hőmérsékleten, például 2400° K fokon a tárgy vörös, míg magasabb hőmérsékleten, például 9300° K fokon kék. A semleges színhőmérséklet 6504 Kelvin fokon fehér. A Philips monitorok rendszerint 9300° K, 6500° K és a felhasználó által beállítható színhőmérsékletet kínálnak.

### ***Contrast (Kontraszt)***

A kép világos és sötét területei közötti fénysűrűségbeli különbség.

### ***Contrast ratio (Kontrasztarány)***

A legvilágosabb fehér mintázat és a legsötétebb fekete mintázat fénysűrűségének aránya.

**VISSZA A LAP TETEJÉRE**

---

## D

### ***D-SUB***



**Analóg VGA bemeneti csatlakozó. Az Ön monitorját D-Sub kábellel szerelték.**

### *Digitális kép interfész (DVI)*

**A Digitális kép interfész (DVI) beállítás nagysebességű digitális kapcsolatot biztosít a megjelenítési technológiától független képi adattípusok számára. Az interfész elsősorban egy számítógép és annak megjelenítő eszköze közötti kapcsolatra van tervezve. A DVI beállítása megfelel a PC-ipar minden szegmensének (munkaállomás, munkafelület, laptop stb.) az igényeinek, és lehetővé teszi, hogy ezen szegmensek egyetlen monitor interfész köré egyesülhessenek.**

**A DVI interfész lehetővé teszi:**

- 1. Hogy a tartalom veszteségtelen digitális formátumban maradjon a létrehozástól a kijelzésig.**
- 2. Független legyen a kijelzési technológiától.**
- 3. Plug and play (azonnali indítást) az EDID és DDC2B érzékelő aljzatok segítségével.**
- 4. Digitális és analóg támogatást egyetlen csatlakozóban.**

**VISSZA A LAP TETEJÉRE**

---

## **E**

### ***Energy Star Computers Program***

**Egy energiatakarékossági program, melyet az amerikai Környezetvédelmi Ügynökség (Environmental Protection Agency – EPA) indított el azzal az elsődleges céllal, hogy elősegítse az energiahatékony irodaautomatizálási berendezések előállítását és marketingjét. A programhoz csatlakozó társaságoknak el kell kötelezniük magukat arra, hogy egy vagy több olyan terméket állítsanak elő, melyek képesek alacsony energiefelvételi (<30 W) állapotba kerülni, akár egy tétlenül töltött időszak után, vagy egy felhasználó által megadott idő után.**

**VISSZA A LAP TETEJÉRE**

---

---

## **F**

### ***FPadjust Program***

Az FP Adjust program illesztési mintákat generál, melyek segítségével könnyen be tudja állítani a monitor egyes beállításait, mint pl. a KONTRASZT, FÉNYERŐ, VÍZSZINTES & FÜGGŐLEGES POZÍCIÓ, FÁZIS és ÓRA.

## VISSZA A LAP TETEJÉRE

---

### G

#### Gamma

A képernyő fényűrúsége a video-jelfeszültség függvényében körülbelül megfelel a bemeneti jelfeszültség matematikai hatványfüggvényének, amelynek kitevőjét gammának hívjuk.

#### Grayscale (Szürkeárnyalat)

Akromatikus skála, amely a feketétől a fehérig fokozatosan világosodó szürkéken keresztül terjed. Az ilyen sorozat fokozatokból állhat, amelyek egymástól egyforma távolságra vannak. Ha az Analóg/Digitális átalakító 8 bites, akkor a monitor legfeljebb  $2^8 = 256$  fokozatot tud megjeleníteni. Színes, RGB monitor esetében az alapszínek egyenként 256 fokozatúak lehetnek. Az összes megjeleníthető szín tehát  $256 \times 256 \times 256 = 16,7$  millió.

## VISSZA A LAP TETEJÉRE

---

### H

#### HDCP

A Nagy sávszélességű digitális tartalomvédelem (HDCP - High-Bandwidth Digital Content Protection) egy, a DVI csatlakozóba beépített szerzőijog-védelmi rendszer. Segít megelőzni a szerzői jogvédelem alatt lévő tartalom engedély nélküli másolását. A HDCP lehetővé teszi a védelem alatt lévő médiatartalom, pl. filmek és koncertfelvételek lejátszását. Ellenőrzi a jelet a kalózkodás megelőzése érdekében, és csak a legális példányok megjelenítését teszi lehetővé.

#### Hue (Színezet)

A színnek azon fő jellemzője, ami megkülönbözteti más színektől. Egy szín például zöld, sárga vagy lila színezettel is rendelkezhet. A színezettel rendelkező színt kromatikus színek nevezzük. A fehér, a fekete és a szürkék nem rendelkeznek színezettel.

## VISSZA A LAP TETEJÉRE

---

### I

#### Ikerbemenet

Az ikerbemenet csatlakozókat biztosít, az analóg VGA és digitális DVI jelek beviteléhez.

## ***IPS (In Plane Switching) (síkbeli kapcsolás)***

Technika az LCD-kijelző látószögének javítására, ahol a folyadékkristály-molekulák kapcsolása az LCD réteg síkjában történik, nem arra merőlegesen.

[VISSZA A LAP TETEJÉRE](#)

---

## **L**

### ***LCD (liquid crystal display) (Folyadékkristályos kijelző)***

Kijelző, amelyben folyadékkristályt alkalmaznak két átlátszó lap közé szorítva. A kijelző több ezer képpontból áll, amelyeket elektromos feszültség hatására be-, illetve ki lehet kapcsolni. Ezáltal színes képeket, illetve szöveget lehet megjeleníteni.

### ***Liquid crystal (Folyadékkristály)***

A folyadékkristályos kijelzőkben használt anyag. A folyadékkristály elektromos feszültség hatására kiszámítható módon viselkedik. Ezáltal az anyag ideális egy LCD kijelző képpontjainak ki-, illetve bekapcsolására. A folyadékkristály (liquid crystal) kifejezést szokták LC-ként rövidíteni.

### ***Luminance (Fénysűrűség)***

A fény fényességének, illetve fényerősségének mértéke, amelyet általában kandela / négyzetméter (cd/m<sup>2</sup>) vagy láb Lambert egységben fejeznek ki. 1 fL = 3,426 cd/m<sup>2</sup>.

[VISSZA A LAP TETEJÉRE](#)

---

## **N**

### ***Nit***

A fénysűrűség egysége, amely egyenlő 1 cd/m<sup>2</sup>-rel vagy 0,292 ftL-rel.

[VISSZA A LAP TETEJÉRE](#)

---

## **P**

### ***Pixel (Képpont)***

A PICTure ELEMENT rövidítése, azaz a számítógépes CRT vagy LCD képének, illetve a magának a megjelenítőnek legkisebb egysége.

### ***Polarizer (Polarizátor)***

Fényszűrő, amely csak bizonyos rezgési szögű fénysugarakat enged át. Függetlenül polarizáló anyagot használnak a folyadékkristályos kijelzőkben a folyadékkristály lezárására. A folyadékkristály pedig 90 fokkal elfordítja a fénysugarakat, hogy átengedje őket vagy sem.

**VISSZA A LAP TETEJÉRE**

---

## **R**

### ***Refresh rate (Képfreccsítési sebesség)***

A képernyő frissítésének, illetve újrarajzolásának másodpercenkénti száma. Ez az érték általában Hz-ben (Hertz) vagy másodpercenkénti periódusszámban szerepel. A 60 Hz egyenlő a másodpercenkénti 60-szoros gyakorisággal.

**VISSZA A LAP TETEJÉRE**

---

## **S**

### ***SmartControl***

PC szoftver a kijelző teljesítményének és beállításainak finomhangolására. A Philips két lehetőséget kínál a kijelző beállítására. Böngészhetnek a többszintű OSD menüben a kijelzőn lévő gombok segítségével, vagy alkalmazhatják a Philips SmartControl szoftvert, amellyel a kívántra változtathatják a kijelző beállításait.

### ***SmartImage Lite***

A Philips SmartImage Lite a Philips LightFrame technológia segítségével javítja a képernyő előtti teljesítményt a megjelenített tartalomtól függően. Fényerő-, illetve kontrasztprofilok módosítása a kép színének módosítása és a szöveg élesebb megjelenítése érdekében. Akár szövegszerkesztést, akár képeket vagy videofelvételt néz, a Philips SmartImage Lite mindig a legjobb kép megjelenítést nyújtja.

### ***SmartManage***

Beépített haladó firmware amely biztosítja az audio kimenetet az külső audio eszközöktől, beleértve a hordozható magnót, CD vagy MP3 lejátszót, még akkor is amikor nincsen videó bemenet.

### ***SmartResponse***

*A SmartResponse a Philips exkluzív technológiája, amely a válaszidőt hangolja az adott alkalmazás követelményeinek megfelelően, így játékok és videó esetében rövidebb válaszidőt, illetve fotók vagy állóképek megtekintésekor jobb színtelítettséget eredményez.*

## **SmartTouch vezérlok**

**A SmartTouch vezérlok intelligens, gyorsan válaszoló, érintésre érzékeny ikonok, amelyek a kiszögello gombok helyett vannak. A leghalványabb érintésre reagálva, a SmartTouch vezérlokkal lehet például szabályozni a monitor bekapcsolását vagy a LightFrameT segítségével élesíteni a képet. Amikor aktiválva vannak, a SmartTouch ikonok izzanak, ezzel visszaigazolván az utasítások elvégzését.**

## **Önálló audio funkció**

**Beépített haladó firmware amely biztosítja az audio kimenetet az külső audio eszközöktől, beleértve a hordozható magnót, CD vagy MP3 lejátszót, még akkor is amikor nincsen videó bemenet.**

## **sRGB**

**Az sRGB egy szabvány, amely a színek megfelelő cseréjét biztosítja különböző eszközök között (pl. digitális fényképezőgépek, monitorok, nyomtatók, lapolvasók stb.)**

**Szabványos és egységes szintér alkalmazásával, az sRGB segít megfelelően megjeleníteni az sRGB-kompatibilis eszközökkel készített képeket az sRGB-re felkészített Philips monitorokon. Ilyen módon a színek kalibráltak, és hitelesen jelennek meg a képernyőn.**

**Az sRGB használatával kapcsolatban fontos, hogy a monitor fényessége és kontrasztja, illetve a színskála előre meghatározott értékhez legyen kötve. Ebből következően fontos kiválasztani a megfelelő sRGB-beállítást a monitor OSD menüjében.**

**Ennek elvégzéséhez, nyissák meg az OSD menüt az OK gomb lenyomásával, amely a monitor odalán található. Mozgassák lefeé a gombot amíg a színessre vált, majd ismét nyomják le az OK gombot. A jobboldali gomb segítségével lépjenek be az sRGB menüpontba (piros/zöld/kék színmodell). Ezután mozgassák lefelé a gombot, majd az OK gomb ismételt lenyomásával lépjenek ki az OSD menübol.**

**Ezt követően kérjük, ne módosítsa a monitor fényerő- valamint kontrasztbeállítását. Ha valamelyiket mégis módosítaná, akkor a monitor kilép az sRGB üzemmódból és 6500K színhőmérséklet-beállítást alkalmaz.**

**VISSZA A LAP TETEJÉRE**

## **TFT (thin film transistor) (vékonyréteg tranzisztor)**

Általában amorf szilíciumból (a-Si) készül, és az aktív mátrixos LCD-k egyes al-képpontjai alatt található töltéstároló eszköz kapcsolására használják.

[VISSZA A LAP TETEJÉRE](#)

---

## **U**

### ***USB vagy Univerzális Soros Busz***

Az univerzális soros busz vagy USB egy szabvány protokoll a számítógépek és perifériák összekapcsolására. Mivel nagy sebességet biztosít alacsony költséggel, az USB a perifériák számítógépekhez való csatlakoztatásának a legnépszerűbb módjává vált. USB 2.0 port található a monitoron közvetlenül a felhasználó látóterében, így a nagysebességu USB csatlakozó könnyen hozzáférhető helyen található.

[VISSZA A LAP TETEJÉRE](#)

---

## **V**

### ***Válaszido***

A válaszido a folyékony-kristály cellának szükséges idő, hogy aktív (fekete) állapotból inaktív (fehér) állapotba, majd vissza az aktív (fekete) állapotba váltson. Ezredmásodpercben mérik. Jobb a gyorsabb: A csökkent válaszido gyorsabb váltást jelent, s ennek eredményeként kevesebb szellemkép jelenik meg a gyorsan mozgó képek kijelzésekor.

### ***Vertikális frissítési gyakoriság***

Hz-ben kifejezve a teljes képeknek a száma, amelyek egy másodperc jelennek meg.

[VISSZA A LAP TETEJÉRE](#)

## Letöltés és nyomtatás

---

### Az LCD monitor illesztőprogram telepítése

*Rendszerkövetelmények:*

- PC Windows® 95, Windows® 98, Windows® Me, Windows® 2000, Windows® Xp, Vista vagy frissebb operációs rendszerrel
- Az illesztőprogramot (.inf/.icm/.cat) a következő helyen találja: lcd\pc\drivers

**A telepítés előtt olvassa el a "Readme.txt" fájlt.**

Ezen az oldalon lehetősége van elolvasni a kézikönyvet .pdf formátumban. A PDF-fájlokat letöltheti a merevlemezre, és az Acrobat Readerrel vagy a böngészőjével kinyomtathatja.

Ha nem telepítette az Adobe® Acrobat Reader programot, kattintson a linkre a telepítéshez.  
[Adobe® Acrobat Reader for PC](#) / [Adobe® Acrobat Reader for Mac](#).

*Letöltési utasítások:*

A fájl letöltéséhez:

1. Kattintson az egerével és tartsa lenyomva az alábbi ikont. (Win95/98/2000/Me/XP/Vista felhasználók kattintás a jobbgombbal)

**Letöltés**



**200WS8.pdf**

2. A megjelenő menüben válassza a 'Hivatkozás mentése másként...', 'Cél mentése másként...' vagy a 'Cél letöltése lemezre' pontot.

3. Jelölje ki, hogy hová szeretné elmenteni a fájlt, kattintson a 'Mentés' gombra (ha megjelent a mentés 'szöveggént' vagy 'forrásként', válassza a 'forrás' beállítást).

*Utasítások nyomtatása:*

A kézikönyv kinyomtatásához:

1. Nyissa meg a kézikönyvet, kövesse a nyomtató utasításait, és nyomtassa ki a kívánt oldalakat.

**VISSZA A LAP TETEJÉRE**

---

### Az FPadjust program telepítése

Az FP Adjust program illesztési mintákat generál, melyek segítségével könnyen be tudja állítani a monitor egyes beállításait, mint pl. a KONTRASZT, FÉNYERŐ, VÍZSZINTES & FÜGGŐLEGES POZÍCIÓ, FÁZIS és ÓRA.

*Rendszerkövetelmények:*

- PC Window 95, Window 98, Windows® 2000, Windows® Me, Windows® XP, Vista vagy frissebb operációs rendszerrel

Az *FPadjust program* telepítéséhez:

- Kattintson a hivatkozásra vagy ikonra az FPadjustment program telepítéséhez.  
**vagy**
- Kattintson rá és tartsa lenyomva az egérgombot az ikonon. (Win95/98/2000/Me/XP/Vista felhasználók kattintás jobbgombbal)

**Letöltés**



**FP\_setup4.3.exe**

- A megjelenő menüben válassza a 'Hivatkozás mentése másként...', 'Cél mentése másként...' vagy a 'Cél letöltése lemezre' pontot.
- Jelölje ki, hogy hová szeretné elmenteni a fájlt, kattintson a 'Mentés' gombra (ha megjelent a mentés 'szöveggént' vagy 'forrásként', válassza a 'forrás' beállítást).
- Lépjen ki a böngészőjéből, és telepítse az FPadjust programot.

**A telepítés előtt olvassa el a "FP\_Readme4.3.txt" fájlt.**

**VISSZA A LAP TETEJÉRE**