

Guía del usuario de
T14 Gen 1, T15 Gen 1, P14s Gen 1 y P15s
Gen 1

ThinkPad



Lenovo

Léame primero

Antes de utilizar esta documentación y el producto al que admite, asegúrese de leer y comprender lo siguiente:

- Apéndice A “Información de seguridad importante” en la página 89
- *Guía de seguridad y garantía*
- *Guía de configuración*

Segunda edición (Agosto 2020)

© Copyright Lenovo 2020.

AVISO DE DERECHOS LIMITADOS Y RESTRINGIDOS: si los productos o software se suministran según el contrato “GSA” (General Services Administration), la utilización, reproducción o divulgación están sujetas a las restricciones establecidas en el Contrato Núm. GS-35F-05925.

Contenido

Acerca de esta documentacióniii

Capítulo 1. Conozca su equipo 1

Vista frontal	1
Vista base	3
Vista lateral izquierda.	5
Vista lateral derecha	8
Vista inferior	9
Vista posterior	10
Características y especificaciones	11
Declaración sobre la tasa de transferencia USB	13

Capítulo 2. Introducción a su equipo 15

Introducción a Windows 10	15
Cuenta Windows	15
Interfaz de usuario de Windows.	16
Etiqueta Windows	17
Conectarse a redes	17
Conectarse a Ethernet por cable	17
Conectarse a redes Wi-Fi	17
Conectarse a una red celular (para modelos seleccionados)	18
Utilizar Lenovo Vantage.	18
Utilizar Lenovo Quick Clean (para modelos seleccionados)	19
Interactuar con el equipo	19
Utilizar los métodos abreviados de teclado	20
Utilizar el dispositivo de puntero de TrackPoint	22
Utilizar el dispositivo de área táctil.	23
Utilizar la pantalla multitáctil (para modelos seleccionados)	25
Utilizar la protección de privacidad (para modelos seleccionados).	27
Utilizar la característica de enfriado inteligente	28
Utilizar multimedia.	29
Utilizar audio	29
Conectar a una pantalla externa	29

Capítulo 3. Explore su equipo 31

Gestionar energía	31
Compruebe el estado y la temperatura de la batería	31
Cargar el equipo.	31
Maximizar la vida de la batería	32

Establecer el comportamiento del botón de encendido	32
Establecer el plan de energía	33
Transferir datos	33
Conectar con un dispositivo con capacidades Bluetooth	33
Configurar una conexión NFC (para modelos Intel seleccionados)	33
Utilizar una tarjeta microSD o una tarjeta inteligente (para modelos seleccionados)	34
Utilizar la característica RFID (para modelos Intel seleccionados)	35
Modo avión	35

Capítulo 4. Accesorios 37

Opciones de compra	37
Estación de acoplamiento.	37
Vista frontal	38
Vista posterior	39
Conectar una estación de acoplamiento	40
Desconectar una estación de acoplamiento	41
Conectar múltiples pantallas externas	42

Capítulo 5. Proteger el equipo y la información 43

Bloquear el equipo	43
Utilizar contraseñas	43
Tipos de contraseña	43
Establecer, cambiar y eliminar una contraseña	45
Utilizar la función de protección de pérdida de alimentación	46
Utilizar el lector de huellas dactilares (para modelos seleccionados)	46
Utilizar la autenticación de rostro (para modelos seleccionados)	47
Utilizar cortafuegos y programas antivirus	48

Capítulo 6. Establecer la configuración avanzada 49

UEFI BIOS	49
Qué es UEFI BIOS	49
Ingresar al menú de UEFI BIOS	49
Navegar en la interfaz de UEFI BIOS	49
Cambiar la secuencia de arranque.	49
Establecer la fecha y hora del sistema	50
Actualizar UEFI BIOS	50
Información de recuperación.	50

Restaurar los archivos del sistema y las configuraciones a un punto anterior	50
Restaurar sus archivos desde una copia de seguridad	50
Restablecer su equipo	51
Utilizar las opciones avanzadas	51
Recuperación automática de Windows	51
Crear y utilizar un dispositivo USB de recuperación	51
Instalar Windows 10 y controladores	52

Capítulo 7. Sustitución de la CRU. . . 55

Qué son las CRU	55
Desactivar el arranque rápido y la batería incorporada	55
Sustituir una CRU	56
Conjunto de la cubierta de la base (T14 Gen 1 y P14s Gen 1).	56
Conjunto de la cubierta de la base (T15 Gen 1 y P15s Gen 1).	58
Módulo de memoria (para modelos seleccionados)	60
Unidad de estado sólido M.2	62
Batería plana	65
Tarjeta WAN inalámbrica (para modelos seleccionados)	66
Teclado	70
Conjunto de altavoz	76

Placa de conector Always On USB 3.2, Gen 1	78
--	----

Capítulo 8. Ayuda y soporte. 81

Preguntas más frecuentes.	81
Mensajes de error	83
Errores de pitido	84
Recursos de autoayuda.	85
Llamar a Lenovo	85
Antes de ponerse en contacto con Lenovo	85
Centro de soporte al cliente de Lenovo	87
Compra de servicios adicionales	87

Apéndice A. Información de seguridad importante 89

Apéndice B. Información sobre accesibilidad y ergonomía. 103

Apéndice C. Información adicional acerca del sistema operativo Linux 107

Apéndice D. Información certificada de cumplimiento y TCO 109

Apéndice E. Avisos y marcas registradas. 125

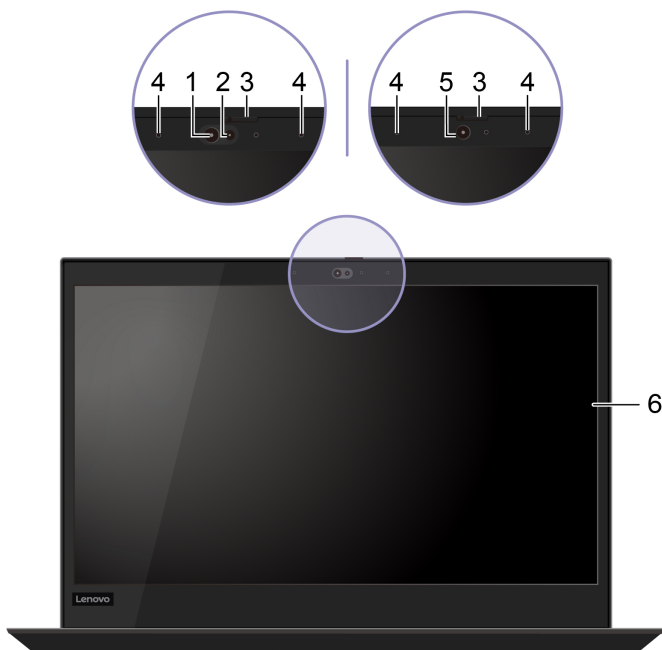
Acerca de esta documentación

- El aspecto de las ilustraciones en este documento podría ser diferente de su producto.
- En función del modelo, es posible que algunos accesorios, características y programas de software opcionales no estén disponibles en su equipo.
- En función de la versión del sistema operativo y de los programas, es posible que algunas instrucciones de interfaz de usuario no se apliquen a su equipo.
- El contenido de la documentación está sujeto a cambios sin aviso. Lenovo constantemente hace mejoras a la documentación de su equipo, incluida esta *Guía del usuario*. Para obtener la documentación más reciente, vaya a <https://pcsupport.lenovo.com>.
- Microsoft® periódicamente realiza cambios al sistema operativo Windows® a través de Windows Update. Como resultado, parte de la información en esta documentación podría quedar obsoleta. Consulte los recursos de Microsoft para obtener la información más reciente.

Capítulo 1. Conozca su equipo

ThinkPad T14 Gen 1 y ThinkPad P14s Gen 1 se pueden enviar con distintos microprocesadores, es decir, Intel® y Advanced Micro Devices (AMD). Los modelos Intel y modelos AMD se utilizan para distinguir sistema modelos con diferentes microprocesadores.

Vista frontal



1. LED infrarrojo*	<p>Emita luz infrarroja (IR). El diodo emisor de luz (LED) infrarrojo está encendido cuando inicia sesión en el sistema con autenticación facial.</p> <p>Nota: No bloquee el LED. De lo contrario, es posible que la función de infrarrojos (IR) no funcione.</p>
2. Cámara con función de infrarrojos (IR)*	<p>Inicie sesión en su equipo con autenticación de rostro. Consulte “Utilizar la autenticación de rostro (para modelos seleccionados)” en la página 47.</p> <p>Tome fotos o grabe videos haciendo clic en Cámara en el menú Inicio. El indicador junto a la cámara se enciende cuando la cámara está en uso.</p> <p>Si utiliza otras aplicaciones que admiten fotografía, chat de video y videoconferencia, la cámara se inicia automáticamente al activar la característica que necesita cámara en la aplicación.</p>
3. ThinkShutter*	<p>Deslice ThinkShutter para cubrir o descubrir la lente de la cámara. Está diseñada para proteger su privacidad.</p>
4. Micrófonos*	<p>Capturan o graban sonido.</p>

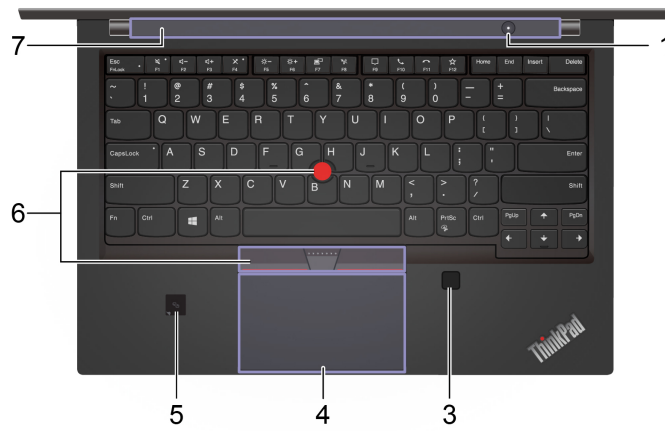
5. Cámara*	Tome fotos o grabe videos haciendo clic en Cámara en el menú Inicio. El indicador junto a la cámara se enciende cuando la cámara está en uso.
6. Pantalla multitáctil*	Si utiliza otras aplicaciones que admiten fotografía, chat de video y videoconferencia, la cámara se inicia automáticamente al activar la característica que necesita cámara en la aplicación.

6. Pantalla multitáctil*	Actívela para utilizar el equipo con gestos táctiles sencillos. Consulte “Utilizar la pantalla multitáctil (para modelos seleccionados)” en la página 25.
--------------------------	---

* para modelos seleccionados

Vista base

T14 Gen 1 (para modelos sin RFID) y P14s Gen 1




T14 Gen 1 (para modelos con RFID)



T15 Gen 1 y P15s Gen 1

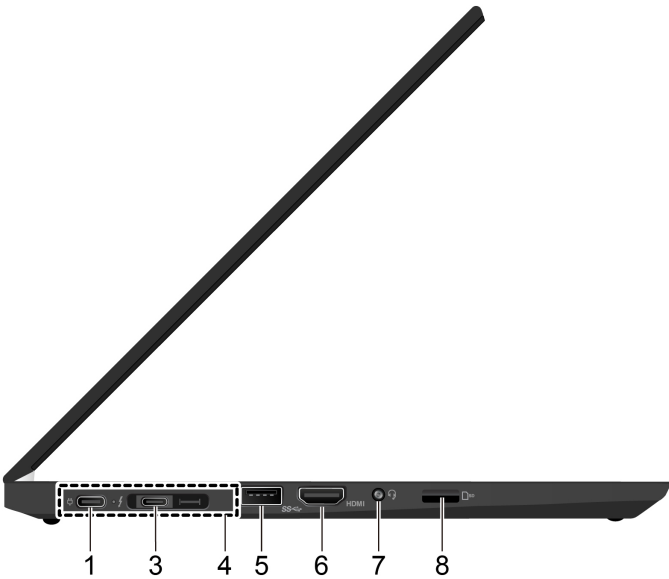


1. Botón de encendido	<p>Presione para encender el equipo o para ponerlo en modalidad de suspensión.</p> <p>Para apagar el equipo, abra el menú Inicio, haga clic en  Inicio/Apagado y luego seleccione Apagar.</p> <p>El indicador del botón de inicio/apagado muestra el estado del sistema del equipo.</p> <ul style="list-style-type: none"> • Parpadea tres veces: el equipo está conectado inicialmente a la alimentación. • Encendido: el sistema esté encendido. • Apagado: el equipo está apagado o en modalidad de hibernación. • Parpadea rápidamente: el equipo está entrando en modalidad de suspensión o en modalidad de hibernación. • Parpadea lentamente: el equipo está en modalidad de suspensión.
2. Teclado numérico	Ingrese rápidamente los números.
3. Lector de huellas dactilares*	Inicie sesión en su equipo con sus huellas dactilares registradas. Consulte “Utilizar el lector de huellas dactilares (para modelos seleccionados)” en la página 46.
4. Dispositivo de área táctil	Realice un toque con el dedo y todas las funciones de un mouse tradicional. Consulte “Utilizar el dispositivo de área táctil” en la página 23.
5. Etiqueta NFC (para modelos Intel seleccionados)	Su equipo admite Near Field Communication (NFC). Puede compartir información con otros dispositivo habilitado para NFC mediante un simple toque. Consulte “Configurar una conexión NFC (para modelos Intel seleccionados)” en la página 33.
6. Dispositivo de puntero de TrackPoint®	Realice todas las funciones de un mouse tradicional. Consulte “Utilizar el dispositivo de puntero de TrackPoint” en la página 22.
7. Altavoces	Le permite experimentar el sonido de alta calidad.
8. Etiqueta de RFID	El sistema viene con un lector de Identificación por radio frecuencia (RFID). Consulte “Utilizar la característica RFID (para modelos Intel seleccionados)” en la página 35.

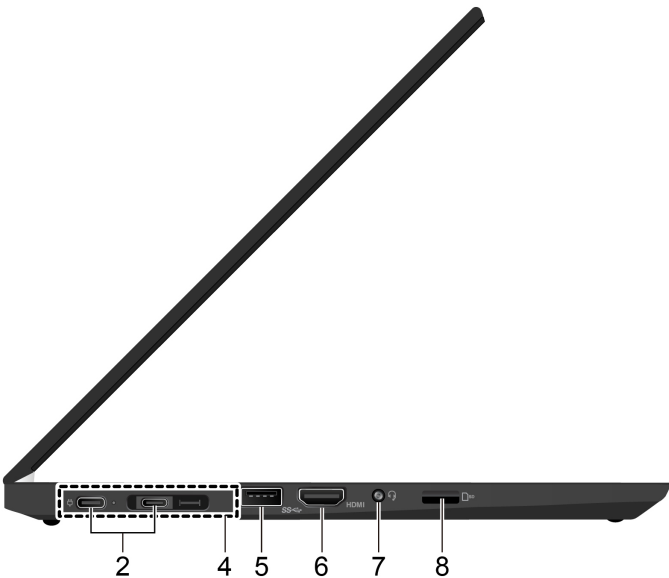
* para modelos seleccionados

Vista lateral izquierda

Modelos Intel



Modelos AMD



1. Conector USB-C™ (3.2 Gen 1)
(para modelos Intel)

- Cargar el equipo.
- Cargue dispositivos compatibles con USB-C con el voltaje de salida y corriente de 5 V y 1,5 A.
- Transfiera datos a una velocidad de USB 3.2, de hasta 5 Gbps.
- Conecte a una pantalla externa:
 - USB-C a VGA: 1920 x 1200 píxeles, 60 Hz
 - USB-C a DP: 3840 x 2160 píxeles, 60 Hz
- Conecte a accesorios USB-C para ayudar a expandir la funcionalidad de su equipo. Para comprar accesorios USB-C, vaya a <https://www.lenovo.com/accessories>.
- Proporcione alimentación a otro sistema con la función de carga Peer to Peer (P-a-P) 2.0. Consulte “Utilice la función de carga de P-a-P 2.0” en la página 31.

Nota: Cuando la energía de la batería es inferior al 10%, los accesorios USB-C conectados podrían no funcionar correctamente.

2. Conector USB-C (3.2 gen 2)
(para modelos AMD)

- Cargar el equipo.
- Cargue dispositivos compatibles con USB-C con el voltaje de salida y corriente de 5 V y 1,5 A.
- Transfiera datos a una velocidad de USB 3.2, de hasta 10 Gbps.
- Conecte a una pantalla externa:
 - USB-C a VGA: 1920 x 1200 píxeles, 60 Hz
 - USB-C a DP: 3840 x 2160 píxeles, 60 Hz
- Conecte a accesorios USB-C para ayudar a expandir la funcionalidad de su equipo. Para comprar accesorios USB-C, vaya a <https://www.lenovo.com/accessories>.
- Proporcione alimentación a otro sistema con la función de carga P-a-P 2.0. Consulte “Utilice la función de carga de P-a-P 2.0” en la página 31.

Nota: Cuando la energía de la batería es inferior al 10%, los accesorios USB-C conectados podrían no funcionar correctamente.

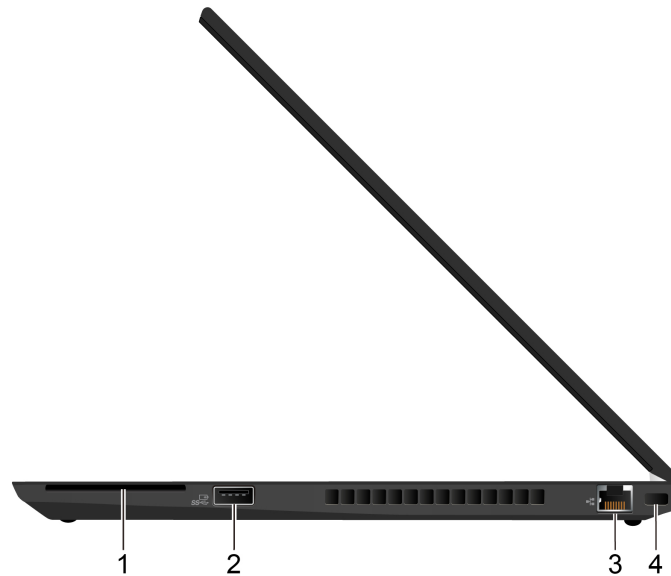
3. Conector Thunderbolt™ 3
(USB-C) (para modelos Intel)

- Cargar el equipo.
- Cargue dispositivos compatibles con USB-C con el voltaje de salida y corriente de 5 V y 1,5 A.
- Transfiera datos a una velocidad de Thunderbolt 3, de hasta 40 Gbps.
- Conecte a una pantalla externa:
 - USB-C a VGA: 1920 x 1200 píxeles, 60 Hz
 - USB-C a DP: 3840 x 2160 píxeles, 60 Hz
- Conecte a accesorios USB-C para ayudar a expandir la funcionalidad de su equipo. Para comprar accesorios USB-C, vaya a <https://www.lenovo.com/accessories>.
- Proporcione alimentación a otro sistema con la función de carga P-a-P 2.0. Consulte “Utilice la función de carga de P-a-P 2.0” en la página 31.

Nota: Cuando la energía de la batería es inferior al 10%, los accesorios USB-C conectados podrían no funcionar correctamente.

4. Conector de estación de acoplamiento	<p>Conecte el equipo a una de las siguientes estaciones de acoplamiento admitidas para ampliar las capacidades del equipo:</p> <ul style="list-style-type: none"> • ThinkPad Basic Docking Station • ThinkPad Pro Docking Station • ThinkPad Ultra Docking Station
5. Conector USB 3.2 Gen 1	<p>Conecte un dispositivo compatibles con USB, como un teclado USB, un mouse USB, un dispositivo de almacenamiento USB o una impresora USB.</p>
6. Conector HDMI™	<p>Para modelos Intel, el conector HDMI admite el estándar HDMI 1.4. Conéctelo a un dispositivo de audio digital compatible o monitor de vídeo como HDTV.</p> <p>Para modelos AMD, el conector HDMI admite el estándar HDMI 2.0 de forma predeterminada. Si conecta una pantalla externa a su equipo a través del conector HDMI con un cable HDMI 1.4, es posible que la pantalla externa no funcione. En ese caso, realice una de las siguientes acciones:</p> <ul style="list-style-type: none"> • Use un cable HDMI 2.0 calificado en lugar de un cable HDMI 1.4. • Cambie el estándar HDMI del conector HDMI de 2.0 a 1.4. Para cambiar el estándar HDMI, ingrese al menú de UEFI BIOS (consulte “Ingresar al menú de UEFI BIOS” en la página 49) y luego configure HDMI Mode Select en el menú Config.
7. Conector de audio	<ul style="list-style-type: none"> • Conecte auriculares que tengan un conector de 3,5 mm (0,14 pulgadas) y 4 polos para escuchar el sonido del equipo. • Conecte auriculares que tengan un conector de 3,5 mm (0,14 pulgadas) y 4 polos para escuchar el sonido del equipo o hablar con otros. <p>Nota: Este conector no es compatible con micrófonos externos independientes.</p>
8. Ranura de la tarjeta microSD	<p>Inserte una tarjeta microSD para tener acceso a datos o almacenamiento. Consulte “Utilizar una tarjeta microSD o una tarjeta inteligente (para modelos seleccionados)” en la página 34.</p>

Vista lateral derecha

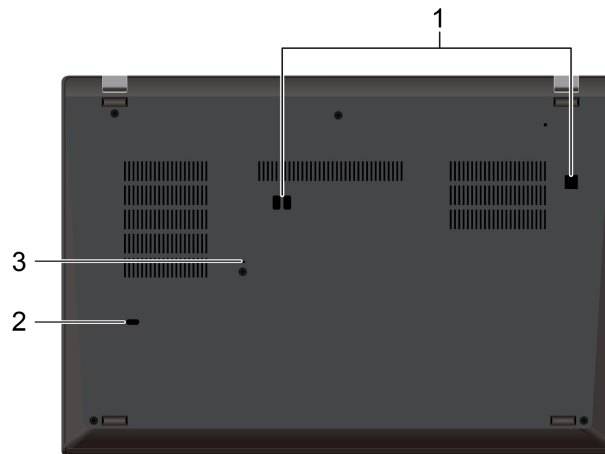


1. Ranura de la tarjeta inteligente*	Utilice tarjetas inteligentes para fines de autenticación, almacenamiento de datos y procesamiento de aplicaciones. En grandes empresas, las tarjetas inteligentes también pueden proporcionar un sistema robusto de autenticación de seguridad para inicio de sesión único (SSO).
2. Conector Always On USB 3.2 Gen 1	<p>Con la característica Always On USB activada, el conector Always On USB 3.2 Gen 1 puede cargar un dispositivo compatible con USB cuando el equipo está encendido, apagado, en modalidad de suspensión o en modalidad de hibernación.</p> <p>Notas:</p> <ul style="list-style-type: none">• De forma predeterminada, Always On USB está activado y Charge in Battery Mode está desactivado en UEFI BIOS.• Cuando el equipo está apagado o en modalidad de hibernación y Charge in Battery Mode está desactivado en UEFI BIOS, asegúrese de que el equipo esté conectado a la alimentación de CA. <p>Para activar la característica Always On USB, haga lo siguiente:</p> <ol style="list-style-type: none">1. Ingresar al menú de UEFI BIOS. Consulte “Ingresar al menú de UEFI BIOS” en la página 49.2. Haga clic en Config → USB → Always On USB para activar la característica Always On USB.
3. Conector Ethernet	Conéctelo a una red de área local (LAN). Cuando el indicador verde está encendido, el sistema está conectado a una LAN. Cuando el indicador amarillo parpadea, se están transmitiendo datos.
4. Ranura de bloqueo de seguridad	Bloquee el equipo a un escritorio, una mesa u otros objetos fijos a través de un candado de cable de seguridad compatible. Consulte “Bloquear el equipo” en la página 43.

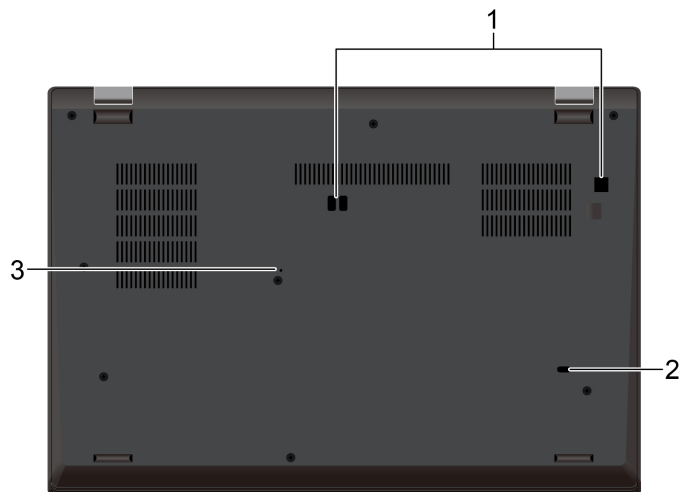
* para modelos seleccionados

Vista inferior

T14 Gen 1 y P14s Gen 1

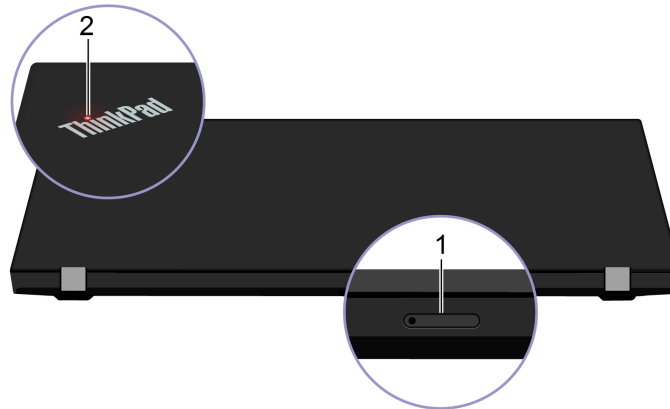


T15 Gen 1 y P15s Gen 1



1. Orificios del enganche de la estación de acoplamiento	Utilice los orificios del enganche de la estación de acoplamiento para fijar una estación de acoplamiento admitida.
2. Orificio de drenaje del teclado	Drenan el líquido del equipo en caso de que accidentalmente derrame líquidos sobre el teclado.
3. Orificio de restablecimiento de emergencia	Si el equipo no responde y no puede apagarlo presionando el botón de encendido, restablezca el equipo: <ol style="list-style-type: none">1. Desconecte el equipo de la alimentación de CA.2. Inserte un clip para papel desdoblado en el orificio para cortar temporalmente el suministro de energía.3. Conecte el equipo a la alimentación de CA y luego encienda el equipo.

Vista posterior



1. Bandeja de la tarjeta nano-SIM*

Utilice la tarjeta nano Subscriber Identity Module (SIM) para conectarse a una red WAN inalámbrica. Consulte “Conectarse a una red celular (para modelos seleccionados)” en la página 18.

2. Indicador de estado del sistema

El indicador en el logotipo de ThinkPad en la tapa del equipo muestra el estado del equipo.

- **Parpadea tres veces:** el equipo está conectado inicialmente a la alimentación.
- **Encendido:** el sistema esté encendido.
- **Apagado:** el equipo está apagado o en modalidad de hibernación.
- **Parpadea rápidamente:** el equipo está entrando en modalidad de suspensión o en modalidad de hibernación.
- **Parpadea lentamente:** el equipo está en modalidad de suspensión.

* para modelos seleccionados

Características y especificaciones

Dimensiones

- T14 Gen 1 y P14s Gen 1:
 - Ancho: 329 mm (12,95 pulgadas)
 - Fondo: 227 mm (8,94 pulgadas)
 - Grosor: 17,9 mm (0,70 pulgadas)
- T15 Gen 1 y P15s Gen 1:
 - Ancho: 365,8 mm (14,4 pulgadas)
 - Fondo: 248 mm (9,76 pulgadas)
 - Grosor: 19,1 mm (0,75 pulgadas)

Emisión máxima de calor (dependiendo del modelo)

- 45 W (154 Btu/h)
- 65 W (222 Btu/h)

Fuente de alimentación (adaptador de alimentación de CA)

- Entrada sinusoidal de 50 Hz a 60 Hz
- Valor de entrada del adaptador de alimentación de CA: 100 V a 240 V CA, 50 Hz a 60 Hz

Microprocesador

Para ver la información del microprocesador del equipo, haga clic con el botón secundario del mouse en **Inicio**, luego haga clic en **Sistema**.

Memoria

- Módulo pequeño de memoria dual en línea (SODIMM) con velocidad doble de datos 4 (DDR4)*
 - Módulo de memoria integrado con velocidad doble de datos 4 (DDR4)
- Nota:** En función de la configuración del sistema, las velocidades de memoria pueden variar.

Dispositivo de almacenamiento

- Unidad de estado sólido M.2*
- Unidad de estado sólido híbrida (con memoria Intel Optane™) (para modelos Intel seleccionados)

Pantalla	<ul style="list-style-type: none"> • Control de brillo • Pantalla en color con tecnología de transistor de película fina (TFT) • Pantalla de color con conmutación en el mismo plano (IPS) o tecnología nemática de torsión (TN) • Tamaño de la pantalla: <ul style="list-style-type: none"> – T14 Gen 1 y P14s Gen 1: 355,6 mm (14 pulgadas) – T15 Gen 1 y P15s Gen 1: 396,2 mm (15,6 pulgadas) • Resolución de pantalla: <ul style="list-style-type: none"> – T14 Gen 1 y P14s Gen 1: 1366 x 768 píxeles, 1920 x 1080 píxeles o 3840 x 2160 píxeles – T14 Gen 1 (para modelos AMD) y P14s Gen 1 (para modelos AMD): 1366 x 768 píxeles o 1920 x 1080 píxeles – T15 Gen 1 y P15s Gen 1: 1920 x 1080 píxeles o 3840 x 2160 píxeles • Tecnología multitáctil* • Característica Protección de privacidad* • Gráficos de ultra alta definición (UHD) de Intel o gráficos discretos (para modelos Intel) • Gráficos integrados AMD (para modelos AMD)
Teclado	<ul style="list-style-type: none"> • Teclas de función • Teclado numérico (para T15 Gen 1 y P15s Gen 1 solamente) • Teclado de seis filas o teclado retroiluminado de seis filas • Dispositivo de área táctil • Dispositivo de puntero de TrackPoint
Conectores y ranuras	<ul style="list-style-type: none"> • Conector de audio • Conector de estación de acoplamiento • Conector Ethernet • Conector HDMI • Ranura de la tarjeta microSD • Bandeja de la tarjeta nano-SIM* • Ranura de la tarjeta inteligente* • Un conector Always On USB 3.2, Gen 1 • Un conector USB 3.2 Gen 1 • Un conector Thunderbolt 3 (USB-C) (para modelos Intel) • Un conector USB-C (3.2 Gen 1) (para modelos Intel) • Dos conectores USB-C (3.2 gen 2) (para modelos AMD)
Características de seguridad	<ul style="list-style-type: none"> • Autenticación de rostro* • Lector de huellas dactilares* • Contraseña • RFID* • Ranura de bloqueo de seguridad • ThinkShutter* • Módulo de plataforma segura (TPM)*

Características inalámbricas

- Bluetooth
- Receptor satelital del sistema de posicionamiento global (GPS) (disponible en modelos con WAN inalámbrica)*
- NFC*
- LAN inalámbrica
- WAN inalámbrica*

Otros

- Cámara*
 - Micrófonos*
-

* para modelos seleccionados

Declaración sobre la tasa de transferencia USB

Según muchos factores, como la capacidad de procesamiento del host y dispositivos periféricos, atributos de archivos y otros factores relacionados con la configuración de sistema y entornos operativos, la velocidad de transferencia real usando los distintos conectores USB en este dispositivo variará y será menor que la velocidad de datos indicada continuación para cada dispositivo correspondiente.

Dispositivo USB	Velocidad de datos (GB/s)
3.2 Gen 1 / 3.1 Gen 1	5
3.2 Gen 2 / 3.1 Gen 2	10
3.2 Gen 2 × 2	20

Capítulo 2. Introducción a su equipo

Introducción a Windows 10

Conozca los conceptos básicos de Windows 10 y comience a trabajar con ellos de inmediato. Para obtener más información acerca de Windows 10, consulte el sistema de información de ayuda de Windows.

Cuenta Windows

Se requiere una cuenta de usuario para usar el sistema operativo de Windows. Puede ser una cuenta de usuario de Windows o una cuenta Microsoft.

Cuenta de usuario de Windows

Al iniciar Windows por primera vez, se le pedirá que cree una cuenta de usuario de Windows. Esta primera cuenta que creó es de tipo "Administrador". Con una cuenta de Administrador, puede crear cuentas de usuarios adicionales o cambiar los tipos de cuentas mediante los siguientes pasos:

1. Abra el menú **Inicio** y seleccione **Configuración** → **Cuentas** → **Familia y otros usuarios**.
2. Siga las instrucciones de la pantalla.

Cuenta Microsoft

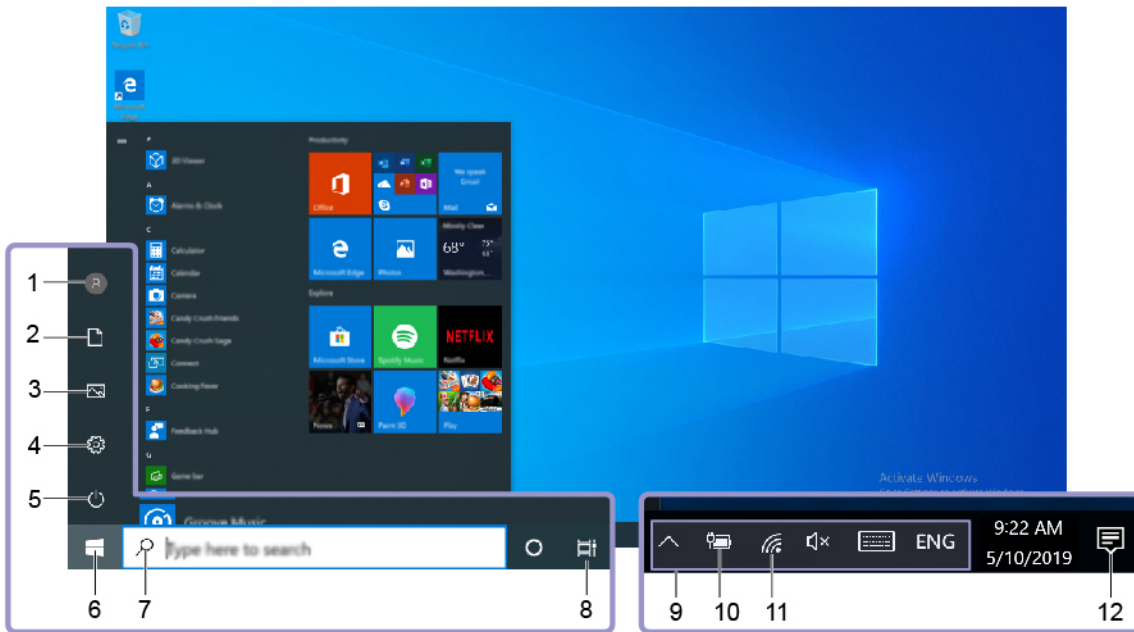
También puede iniciar sesión en el sistema operativo Windows con una cuenta Microsoft.






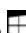





Para crear una cuenta Microsoft, vaya a la página de registro de Microsoft en <https://signup.live.com> y siga las instrucciones que aparecen en la pantalla.

Con una cuenta Microsoft, usted puede:

- Disfrute de un inicio de sesión único si utiliza otros servicios de Microsoft, tales como OneDrive, Skype y Outlook.com.
- Sincronice la configuración personalizada en otros dispositivos basados en Windows.

Interfaz de usuario de Windows



1. Cuenta 	Cambie la configuración de la cuenta, bloquee el equipo o cierre sesión desde la cuenta actual.
2. Documentos 	Abra la carpeta Documentos , una carpeta predeterminada para guardar sus archivos recibidos.
3. Imágenes 	Abra la carpeta Imágenes , una carpeta predeterminada para guardar sus imágenes recibidas.
4. Valores 	Inicie Configuración.
5. Encendido 	Apague, reinicie o ponga el equipo en modalidad de suspensión.
6. Botón de inicio 	Abra el menú Inicio .
7. Windows Search 	Escriba lo que está buscando en el cuadro de búsqueda y obtenga resultados de búsqueda de su equipo y de la red.
8. Vista de tareas 	Muestra todas las ventanas abiertas y las intercambia.
9. Área de notificaciones de Windows	Muestra las notificaciones y el estado de algunas características.
10. Icono de estado de la batería	Muestra el estado de la batería y cambia la configuración de la batería o los valores de energía. Cuando el equipo no está conectado a la alimentación de CA, el icono cambia a  .
11. Icono de red	Conéctelo a una red inalámbrica disponible y muestre el estado de la red. Al conectarse a una red con cable, el icono cambia a  .
12. Centro de actividades 	Muestra las notificaciones más recientes de las aplicaciones y proporciona acceso rápido a algunas características.

Abra el menú Inicio

- Haga clic en el botón **Inicio**.
- Presione la tecla del logotipo de Windows en el teclado.

Acceder al Panel de control

- Abra el menú **Inicio** y haga clic en **Sistema Windows → Panel de control**.
- Utilizar Windows Search.

Inicie una aplicación

- Abra el menú **Inicio** y seleccione la aplicación que desea iniciar.
- Utilizar Windows Search.

Etiqueta Windows

Es posible que el equipo tenga una etiqueta Microsoft original de Windows 10 adherida a la cubierta en función de los siguientes factores:

- Su ubicación geográfica
- Edición de Windows 10 preinstalada

Vaya a <https://www.microsoft.com/en-us/howtotell/Hardware.aspx> para ver ejemplos de los diferentes tipos de etiquetas de Microsoft original.

- En la República Popular de China, la etiqueta de Microsoft original es un requisito para todos los modelos de equipo que cuenten con cualquier versión de Windows 10 preinstalada.
- En otros países y regiones, la etiqueta de Microsoft original es necesaria solo en modelos de equipo que cuenten con licencia para Windows 10 Pro.

La ausencia de una etiqueta de Microsoft original no indica que la versión preinstalada de Windows no sea auténtica. Para obtener detalles acerca de cómo identificar si el producto Windows preinstalado es original, consulte la información proporcionada por Microsoft en <https://www.microsoft.com/en-us/howtotell/default.aspx>.

No hay indicadores visuales externos del ID del producto o la versión de Windows que indique el sistema al cual se concedió la licencia. En su lugar, el ID del producto se registra en el firmware del sistema. Siempre que esté instalado un producto Windows 10, el programa de instalación verifica que el firmware del equipo sea válido al hacerlo coincidir con un ID de producto válido para completar la activación.

En algunos casos, es posible que se haya preinstalado una versión anterior de Windows, de acuerdo con derechos de instalación de versiones anteriores de licencia de Windows 10 Pro.

Conectarse a redes

El equipo le ayuda a conectarse al mundo a través de una red con cable o inalámbrica.

Conectarse a Ethernet por cable

Conecte el equipo a una red local a través del conector Ethernet del equipo con un cable Ethernet.

Nota: Si el equipo está conectado a una estación de acoplamiento compatible, utilice el conector Ethernet que se encuentra en la estación de acoplamiento en lugar de la que está en el equipo.

Conectarse a redes Wi-Fi

1. Haga clic en el icono de red en el área de notificaciones de Windows. Se muestra una lista de las redes inalámbricas disponibles.
2. Seleccione una red disponible para conexión. Proporcione la información requerida, si es necesario.

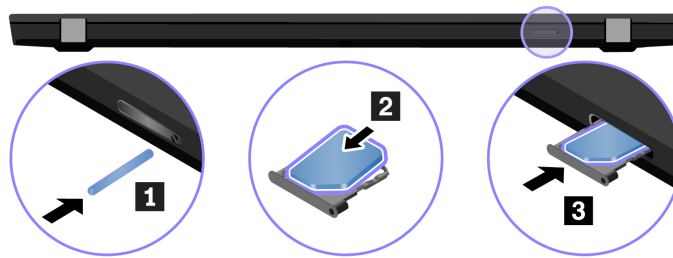
Conectarse a una red celular (para modelos seleccionados)

Si el equipo tiene instalada una tarjeta de red de área amplia inalámbrica (WAN) y una tarjeta nano-SIM, puede conectarse a una red de datos celulares y conectarse mediante una señal de celular.

Nota: Los proveedores de servicios móviles autorizados proporcionan en algunos países o regiones el servicio de celular. Debe tener un plan de celular de un operador de servicios para conectarse a la red celular.

Para establecer una conexión celular:

1. Apague el sistema.
2. Inserte un clip para papel desdoblado en el orificio de la bandeja **1**. La bandeja se expulsa. A continuación, saque la bandeja fuera del sistema. Instale una tarjeta nano-SIM en la bandeja **2** con los contactos metálicos hacia abajo. Inserte la bandeja en la tarjeta nano-SIM hasta escuchar un clic **3**.



3. Encienda el sistema.
4. Haga clic en el icono de red en el área de notificaciones de Windows y seleccione el icono de red de celular de la lista.
5. Proporcione la información requerida, si es necesario.

Utilizar Lenovo Vantage



La solución preinstalada Lenovo Vantage es una parada única que le ayudará a mantener el equipo con actualizaciones y correcciones automatizadas, configurar valores de hardware y obtener soporte personalizado.

Tenga acceso a Lenovo Vantage

Abra el menú **Inicio** y haga clic en **Lenovo Vantage**. También puede escribir **Lenovo Vantage** en el cuadro de búsqueda.

Para descargar la versión más reciente de Lenovo Vantage, vaya a la Tienda Microsoft y busque por nombre de la aplicación.

Características clave

Lenovo Vantage le permite:

- Conozca fácilmente el estado del dispositivo y personalice la configuración del dispositivo.
- Descargue e instale las actualizaciones de UEFI BIOS, firmware y controlador para mantener su equipo actualizado.

- Monitoree su sistema salud y proteja su sistema contra amenazas externas.
- Analice el hardware de su equipo y diagnostique los problemas de hardware.
- Buscar el estado de la garantía (en línea).
- Acceder a la *Guía del usuario* y artículos útiles.

Notas:

- Las características disponibles varían en función del modelo del equipo.
- Lenovo Vantage realiza actualizaciones periódicas de las características para seguir mejorando su experiencia con su equipo. La descripción de las características puede ser distinta a la interfaz de usuario real.

Utilizar Lenovo Quick Clean (para modelos seleccionados)



En función del modelo, el equipo podría admitir la característica Lenovo Quick Clean. El Lenovo Quick Clean preinstalado le permite desactivar temporalmente el teclado, la pantalla, el dispositivo de área táctil y el dispositivo de puntero de TrackPoint para realizar la limpieza.

Acceso a Lenovo Quick Clean

Para acceder a Lenovo Quick Clean, realice una de las acciones siguientes:

- Abra el menú Inicio y haga clic en **Lenovo Quick Clean**.
- Escriba **Lenovo Quick Clean** en el cuadro de búsqueda.
- Presione Fn y la tecla MAYÚS derecha al mismo tiempo.

Para descargar la versión más reciente de Lenovo Quick Clean, vaya al <https://pcsupport.lenovo.com>.

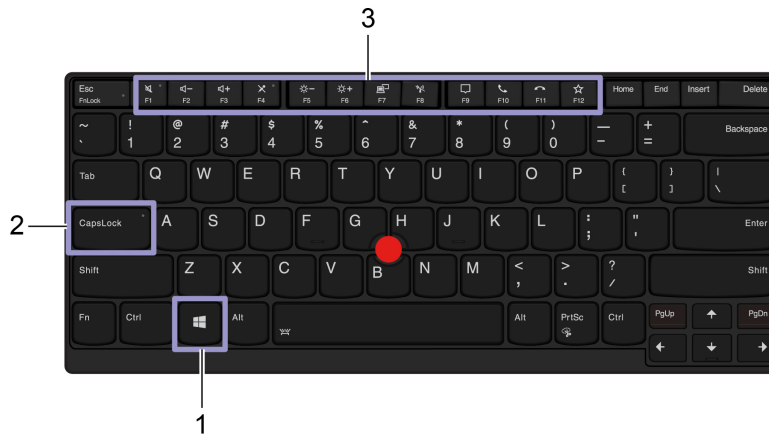
Interactuar con el equipo

El equipo le proporciona diversas formas de navegar por la pantalla.

Utilizar los métodos abreviados de teclado

Las teclas especiales del teclado le ayudan a trabajar con mayor facilidad y eficacia.

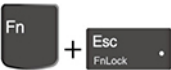



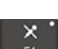

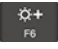
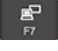








T14 Gen 1 y P14s Gen 1



T15 Gen 1 y P15s Gen 1



1. Tecla del logotipo de Windows	<p>Abrir el menú Inicio.</p> <p>Para obtener información acerca del uso de esta tecla con otras teclas, consulte la información de ayuda de Windows.</p>
2. Tecla de bloqueo de mayúsculas	<p>Cambie el tamaño de las letras entre mayúsculas y minúsculas.</p> <p>Cuando el indicador de la tecla está encendido, puede escribir letras mayúsculas.</p> <p>Invoque la función especial impresa como icono en cada tecla o función estándar.</p>
3. Teclas de función F1–F12	<p>Para decidir si desea invocar la función especial o la función estándar:</p> <ol style="list-style-type: none">Vaya al Panel de control y véalo con iconos grandes o pequeños.Haga clic en Teclado o Lenovo - Administrador de teclado y seleccione la opción de su preferencia.
4. Teclado numérico	<p>Ingrese los números rápidamente cuando el indicador de bloqueo numérico está encendido (solo para T15 Gen 1 y P15s Gen 1).</p>

	<p>Invoque la función especial impresa como icono en cada tecla o función estándar de las teclas de función F1 a F12.</p>
	<p>Indicador FnLock encendido: función estándar</p>
	<p>Indicador FnLock apagado: función especial</p>
	<p>silencia o activa el sonido de los altavoces.</p> <p>Cuando este indicador de la tecla está encendido, los altavoces se silencian.</p> <p>Si silencia los altavoces y apaga el equipo, los altavoces permanecerán en silencio cuando encienda el equipo.</p>
	<p>Disminuye el volumen del altavoz.</p>
	<p>Aumenta el volumen del altavoz.</p>
	<p>Silencia o activa los micrófonos.</p> <p>Cuando el indicador de la tecla está encendido, los micrófonos se silencian.</p>
	<p>Disminuye el brillo de la pantalla del equipo.</p>
	<p>Aumenta el brillo de la pantalla del equipo.</p>
	<p>Administra las pantallas externas.</p>
	<p>Habilita o deshabilita las características de conexión inalámbrica incorporadas.</p>
	<p>Abrir o contraer el centro de notificaciones.</p>
	<p>Contestar llamadas entrantes.</p> <p>Esta función solo funciona con algunas aplicaciones, como Skype empresarial 2016 y Microsoft Teams 1.0.</p> <p>De forma predeterminada, la función funciona con Skype empresarial 2016. Puede cambiar los valores predeterminados de Lenovo Vantage.</p>
	<p>Rechazar llamadas entrantes.</p> <p>Esta función solo funciona con algunas aplicaciones, como Skype empresarial 2016 y Microsoft Teams 1.0.</p> <p>De forma predeterminada, la función funciona con Skype empresarial 2016. Puede cambiar los valores predeterminados de Lenovo Vantage.</p>
	<p>Nota: También puede presionar F11 para colgar las llamadas en curso en Skype Empresarial 2016.</p>
	<p>Activa la función definida por usted mismo.</p> <p>Puede definir distintas funciones para la tecla F12 en Lenovo Vantage.</p>
	<p>Abra la calculadora (solo para T15 Gen 1 y P15s Gen 1).</p>
	<p>Coloque el equipo en la modalidad de suspensión (solo para T15 Gen 1 y P15s Gen 1).</p>



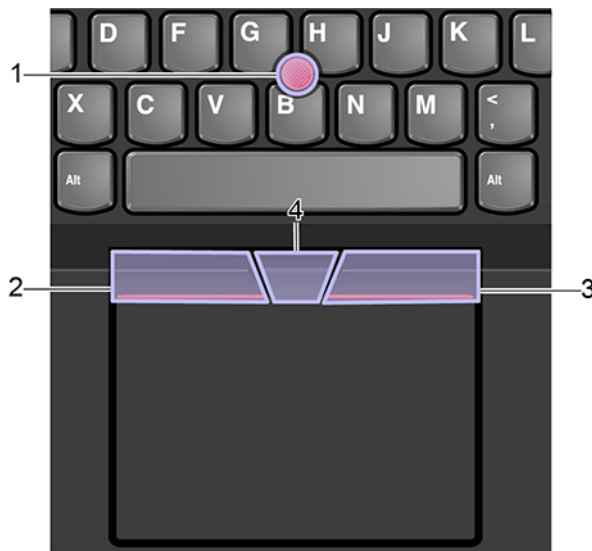
Abre el programa Herramienta de recortes.

Fn+Barra espaciadora	Cambie entre los diferentes estados de retroiluminación del teclado si su equipo admite la retroiluminación del teclado.
Fn+B	Igual a la tecla Interr. en un teclado externo convencional.
Fn+K	Igual a la tecla Bloq Despl o Bloqueo de desplazamiento en un teclado externo convencional.
Fn+P	Igual a la tecla Pausa en un teclado externo convencional.
Fn+S	Igual a la tecla PetSis en un teclado externo convencional.
Fn+4	Coloque el equipo en modalidad de suspensión. Para activar el equipo, presione Fn o el botón de encendido.
Fn+D	Si el equipo admite la característica Protección de privacidad, presione Fn+D para activar o desactivar la característica. Para obtener más información, consulte “Utilizar la protección de privacidad (para modelos seleccionados)” en la página 27.
Fn+Flecha izquierda	Igual a la tecla Inicio.
Fn+Flecha derecha	Igual a la tecla Fin.

Utilizar el dispositivo de puntero de TrackPoint

El dispositivo de puntero de TrackPoint le permite realizar todas las funciones de un mouse tradicional, como apuntar, hacer clic y desplazarse.

Utilizar el dispositivo de puntero de TrackPoint



1. Pivote

Utilice el dedo índice o el dedo medio para aplicar presión en el capuchón no deslizante del pivote, en cualquier dirección paralela al teclado. El puntero en la pantalla se mueve en consecuencia, pero el pivote en sí no se mueve. Mientras más alta sea la presión que se aplique, más rápido se moverá el puntero.

2. Botón izquierdo

Presiónela para seleccionar o abrir un elemento.

3. Botón derecho

Presione para mostrar un menú de accesos directos.

4. Botón del medio

Mantenga presionado el botón del medio punteado mientras aplica presión al pivote en dirección vertical u horizontal. A continuación, puede desplazarse por el documento, el sitio web o las aplicaciones.

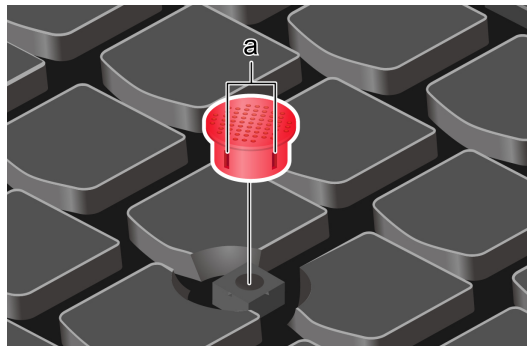
Desactive el dispositivo de puntero de TrackPoint

El dispositivo de puntero de TrackPoint está activo de forma predeterminada. Para desactivar el dispositivo:

1. Abra el menú **Inicio** y luego, haga clic en **Configuración** → **Dispositivos** → **Mouse**.
2. Siga las instrucciones que aparecen en la pantalla para deshabilitar TrackPoint.

Sustituya el capuchón no deslizante del puntero

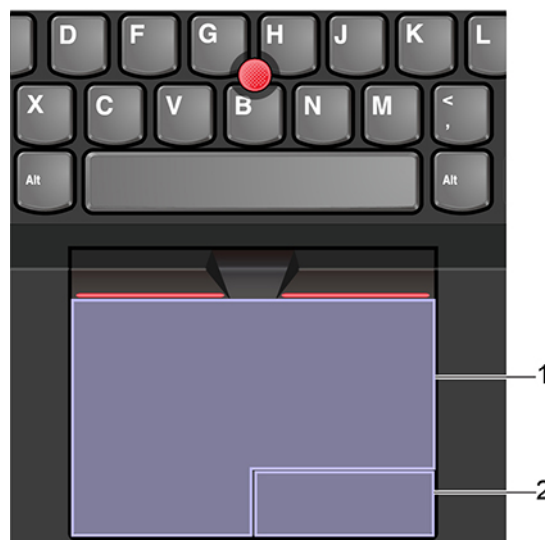
Nota: Asegúrese de que el capuchón nuevo tenga surcos **a**.



Utilizar el dispositivo de área táctil

Toda la superficie del área táctil es sensible al movimiento y contacto de los dedos. Puede utilizar el dispositivo de área táctil para realizar todas las acciones de apuntar, hacer clic y desplazarse de un mouse tradicional.

Utilizar el dispositivo de área táctil



1. Zona de pulsación izquierda

Presiónela para seleccionar o abrir un elemento.

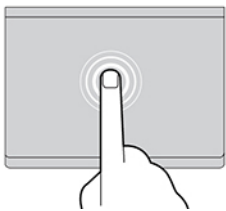
También puede tocar cualquier parte de la superficie del dispositivo de área táctil con un dedo para realizar la acción de clic con el botón izquierdo.

2. Zona de pulsación derecha

Presione para mostrar un menú de accesos directos.

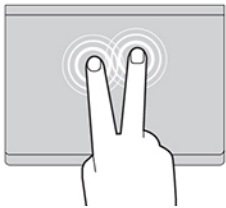
También puede tocar cualquier parte de la superficie del dispositivo de área táctil con dos dedos para realizar la acción de clic con el botón secundario.

Utilizar los gestos táctiles



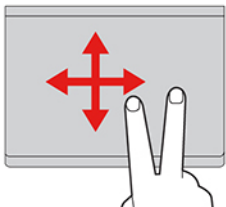
Tocar

Toque cualquier lugar del área táctil con un dedo para seleccionar o para abrir un elemento.



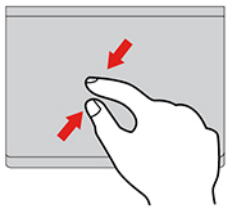
Tocar con dos dedos

Toque en cualquier lugar del área táctil con dos dedos para visualizar un menú de accesos directos.



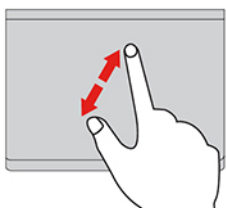
Desplazarse con dos dedos

Ponga dos dedos en el área táctil y muévalos en dirección vertical u horizontal. Esta acción le permite desplazarse por el documento, el sitio web o las aplicaciones.



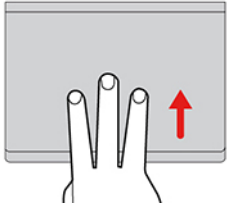
Alejar con dos dedos

Coloque dos dedos en el área táctil y acérquelos para alejar la visualización.



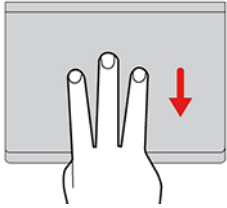
Acercar con dos dedos

Coloque dos dedos en el dispositivo de área táctil y aléjelos para acercar la visualización.



Deslizar tres dedos hacia arriba

Coloque tres dedos en el dispositivo de área táctil y páselos hacia arriba para abrir la vista de tareas, donde verá todas las ventanas abiertas.



Deslizar tres dedos hacia abajo

Coloque tres dedos en el área táctil y bájelos para mostrar el escritorio.

Notas:

- Al utilizar dos o más dedos, asegúrese de que colocar los dedos ligeramente separados.
- Algunos gestos no están disponibles si la última acción se ha realizado desde el dispositivo de puntero de TrackPoint.
- Algunos gestos solo están disponibles cuando utiliza determinadas aplicaciones.
- Si la superficie del dispositivo de área táctil tiene manchas de aceite, apague el sistema. Después, limpie con cuidado la superficie del dispositivo de área táctil con un trapo suave, sin pelusas y humedecido con agua tibia o con un limpiador para equipos.

Para obtener más gestos, consulte la información de ayuda del dispositivo de puntero.

Desactivar el dispositivo de área táctil

El dispositivo de área táctil está activo de forma predeterminada. Para desactivar el dispositivo:

1. Abra el menú **Inicio** y luego haga clic en **Configuración** → **Dispositivos** → **Área táctil**.
2. En la sección Área táctil, apague el control **Área táctil**.

Utilizar la pantalla multitáctil (para modelos seleccionados)

Si la pantalla del equipo admite la función multitáctil, puede navegar por la pantalla con gestos táctiles sencillos.

Nota: En función de las aplicaciones que utilice, es posible que algunos gestos no estén disponibles.



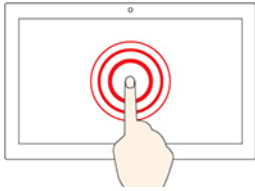
Tocar una vez

- Desde el menú **Inicio**: Abra una aplicación o un elemento.
- Desde el escritorio: Seleccione una aplicación o un elemento.
- En una aplicación abierta: Realice una acción como **Copiar**, **Guardar** y **Eliminar**, según la aplicación.



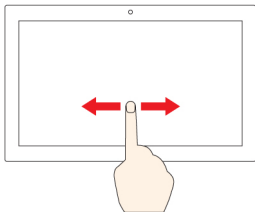
Toque dos veces rápidamente

Abra una aplicación o un elemento desde el escritorio.



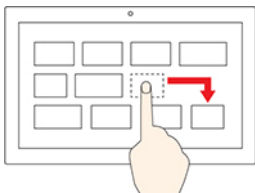
Mantenga presionado

Abrir un menú de acceso directo.



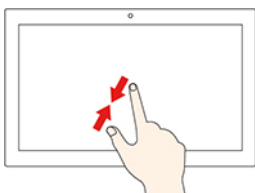
Deslizar

Desplácese por elementos como listas, páginas y fotos.



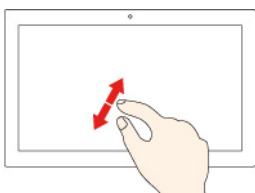
Arrastrar un elemento a la ubicación deseada

Mueva un objeto.



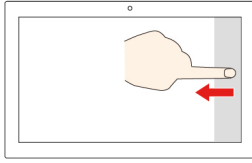
Acerque dos dedos

Reduzca zoom.



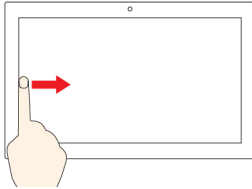
Aleje dos dedos

Aumente zoom.



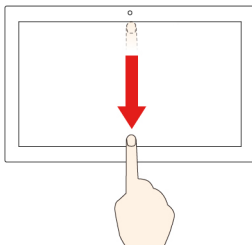
Deslice el dedo desde el borde derecho

Abra el centro de actividades para ver las notificaciones y acciones rápidamente.



Deslice el dedo desde el borde izquierdo

Ver todas las ventanas abiertas en la vista de tareas.



- **Deslice el dedo un poco hacia abajo desde el borde superior (para ver la aplicación en pantalla completa o cuando el equipo esté en modalidad de tableta)**

Mostrar una barra de título oculta.

- **Deslice el dedo desde el borde superior hasta el borde inferior (cuando el equipo esté en modalidad de tableta)**



Cierre la aplicación actual.

Consejos


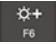
- Apague el sistema antes de limpiar la pantalla multitáctil.
- Para eliminar huellas dactilares o polvo de la pantalla multitáctil, use un paño seco, suave y sin pelusas, o una pieza de algodón absorbente. No aplique disolventes en el paño.
- La pantalla multitáctil es un panel de cristal cubierto con un plástico. No aplique presión ni coloque ningún objeto metálico en la pantalla, porque podría dañar el panel táctil o hacer que no funcione correctamente.
- No utilice las uñas, los dedos con guantes u objetos inanimados para realizar entradas en la pantalla.
- Calibre regularmente la exactitud de entrada del dedo para evitar una discrepancia.

Utilizar la protección de privacidad (para modelos seleccionados)

Uso de la característica Protección de privacidad

En función del modelo, el equipo podría admitir la característica Protección de privacidad. Cuando se habilita esta característica, se oscurece la pantalla y se reduce la visibilidad de los ángulos laterales para proteger el contenido de la pantalla contra la piratería visual. De forma predeterminada, la característica Protección de privacidad está deshabilitada. Puede presionar F12 o Fn+D para habilitarlo. Se le recordará la visualización de pantalla mediante los iconos  o  cada vez que la característica esté activada o desactivada.

El nivel de privacidad de esta característica varía en función del nivel de brillo de la pantalla, la relación de contraste y el entorno físico donde se usa esta característica.

- Pulse la  a fin de aumentar el nivel de privacidad.
- Pulse la  a fin de disminuir el nivel de privacidad.

Característica automática de Protección de privacidad para las contraseñas

Aunque la Protección de privacidad está deshabilitada, esta característica también se puede habilitar automáticamente en caso de que deba ingresar contraseñas. De forma predeterminada, la Protección de privacidad está deshabilitada para contraseñas. Puede activarla en Lenovo Vantage.

Nota: La característica automática de Protección de privacidad para contraseñas no se admite en equipos con el sistema operativo Linux®.

Utilice la Protección de privacidad con la característica Alerta de privacidad

Glance by Mirametrix® está preinstalada en su equipo. Active **Alerta de privacidad** y **Protección de privacidad** en Glance para lograr una mejor protección.

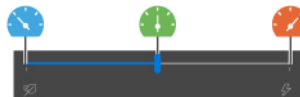
Cuando la cámara detecte que una persona está mirando por sobre su hombro mediante la función de infrarrojos (IR), aparecerá un icono de alerta en la pantalla del equipo. Entretanto, la función Alerta de privacidad habilita automáticamente la Protección de privacidad para evitar vistazos indiscretos. Cuando la persona se va, el icono desaparece y la característica Protección de privacidad se deshabilita automáticamente.



Utilizar la característica de enfriamiento inteligente

La característica de enfriamiento inteligente de Lenovo permite que el equipo funcione en las siguientes tres modalidades:

- Modalidad silenciosa 🌀: el sistema funciona con menos ruido del ventilador
- Modalidad equilibrada 🌿: el sistema funciona con ruido y rendimiento equilibrado
- Modalidad de rendimiento 🚀: el sistema funciona con el mejor rendimiento y ruido normal



con alimentación de CA



con alimentación de batería

En equipos con sistema operativo Windows, haga lo siguiente para seleccionar la modalidad preferida:

1. Pulse el icono de estado de la batería en el área de notificaciones de Windows.
2. Mueva el control deslizante hacia la izquierda o derecha para seleccionar el modo preferido.

Utilizar multimedia

Utilice el equipo para fines comerciales o de entretenimiento con los componentes integrados (características de cámara, altavoces y audio) con dispositivos externos conectados (un proyector externo, un monitor y HDTV).

Utilizar audio

Para mejorar su experiencia auditiva, conecte altavoces o auriculares que tengan un conector de 3,5 mm (0,14 pulgadas) de 4 polos al conector de audio.

Cambie los valores de sonido

1. Vaya a **Panel de control** y véalo por categoría.
2. Haga clic en **Hardware y sonido** → **Sonido**.
3. Cambie los valores según lo prefiera.

Conectar a una pantalla externa

Conecte el equipo a un proyector o monitor para realizar presentaciones o para expandir el espacio de trabajo.

Conectarse a una pantalla mediante cable

1. Conecte la pantalla externa a un conector de video adecuado del sistema.
2. Conecte la pantalla externa a una toma de alimentación eléctrica.
3. Encienda la pantalla externa.

Si el equipo no detecta la pantalla externa, haga clic con el botón secundario en un área en blanco y, a continuación, haga clic en **Configuración de pantalla** → **Detectar**.

Para modelos Intel, no conecte pantallas externas al conector USB-C (3.2 Gen 1) **1** y al conector HDMI **2** al mismo tiempo. De lo contrario, solo funcionará en forma predeterminada la pantalla externa conectada al conector USB-C (3.2 Gen 1) **1**. Puede cambiar la prioridad entre el conector USB-C (3.2 1 Gen) y el conector HDMI en el menú de UEFI BIOS. Para ingresar al menú de UEFI BIOS, consulte “Ingresar al menú de UEFI BIOS” en la página 49. Abra el menú de Configuración y selecciones **Display** → **Shared Display Priority**. A continuación, siga las instrucciones que figuran en la pantalla.



Resolución admitida

En la siguiente tabla se indica la resolución máxima admitida por la pantalla externa.

Tabla 1. Para modelos Intel


Conectar la pantalla externa a	Resolución admitida
El conector USB-C (3.2 Gen 1)	Hasta 4096 x 2304 píxeles / 60 Hz
el conector Thunderbolt 3 (USB-C)	Hasta 4096 x 2304 píxeles / 60 Hz
el conector HDMI	Hasta 4096 x 2160 píxeles / 30 Hz

Tabla 2. Para modelos AMD




Conectar la pantalla externa a	Resolución admitida
El conector USB-C (3.2 Gen 2)	Hasta 5120 x 2880 píxeles / 60 Hz
el conector HDMI	Hasta 4096 x 2160 píxeles / 60 Hz

Conectarse a una pantalla inalámbrica

Para utilizar una pantalla inalámbrica, asegúrese de que el equipo y la pantalla externa sean compatibles con la característica Miracast®.

- Abra el menú Inicio y haga clic en **Configuración** → **Dispositivos** → **Bluetooth y otros dispositivos** → **Agregar Bluetooth u otro dispositivo**. En la ventana Agregar un dispositivo, haga clic en **Pantalla inalámbrica o estación de acoplamiento**. A continuación, siga las instrucciones de la pantalla.
- Haga clic en el icono de Centro de actividades  en el área de notificaciones de Windows y haga clic en **Conectar**. Seleccione la pantalla inalámbrica y siga las instrucciones que aparecen en la pantalla.

Configurar la modalidad de pantalla

Presione la  o la  +  y seleccione la modalidad de pantalla de su preferencia.

- **Duplicar estas pantallas:** muestra la misma salida de video en la pantalla del equipo y en una pantalla externa al mismo tiempo.
- **Ampliar estas pantallas:** amplía la salida de video de la pantalla del equipo a una pantalla externa. Puede arrastrar y mover los elementos entre las dos pantallas.
- **Mostrar solo en 1:** muestra la salida de video solo en la pantalla del equipo.
- **Mostrar solo en 2:** muestra la salida de video solo en una pantalla externa.

Si se muestran programas con DirectDraw o Direct3D® en modalidad de pantalla completa, solo se mostrará la salida de video en la pantalla principal.

Cambiar configuración de pantalla

1. Haga clic con el botón secundario en un área en blanco del escritorio y seleccione **Configuración de pantalla**.
2. Seleccione la pantalla que desea configurar.
3. Cambie la configuración de pantalla de su preferencia.

Puede cambiar los valores para la pantalla del equipo y la pantalla externa. Por ejemplo, puede definir cuál es la pantalla principal y cuál la secundaria. También se puede cambiar la resolución y la orientación.

Nota: Si establece una resolución superior para la pantalla del equipo que la admitida por la pantalla externa, la visualización de la pantalla será solamente parcial en la pantalla externa.



Capítulo 3. Explore su equipo

Gestionar energía

Utilice la información en esta sección para lograr el mejor equilibrio entre rendimiento y eficiencia energética.

Compruebe el estado y la temperatura de la batería

Comprobar el estado de la batería

El icono de estado de la batería  o  está en el área de notificaciones de Windows. Puede hacer clic en el ícono para comprobar el estado de la batería, ver el plan de alimentación actual, cambiar el modo de alimentación y tener acceso rápido a los valores de la batería.

Comprobar la temperatura de la batería

Abra Lenovo Vantage y luego siga las instrucciones en pantalla para ver los detalles de la batería.

Cargar el equipo

Utilice la alimentación de CA

Cuando la energía restante de la batería esté baja, cargue la batería conectando el equipo a la alimentación de CA.

La batería se cargará completamente en aproximadamente cuatro a ocho horas. Si el adaptador de alimentación que viene con su equipo admite la función de carga rápida, la batería se carga al 80% en aproximadamente una hora cuando se apaga el equipo. El tiempo de carga real depende del tamaño de la batería, el entorno físico y si está utilizando el sistema.

La carga de la batería también está sujeta a su temperatura. El rango de temperatura recomendada para la carga de la batería es entre 10 °C (50 °F) y 35 °C (95 °F).

Notas:

- Para maximizar la vida de la batería, una vez cargada completamente la batería, debe descargarse a 94% o menos antes de que se le permita volver a cargar.
- Para ampliar la duración de la batería, es posible que la batería optimice su capacidad de carga completa según su uso. Después de prolongados períodos de uso limitado, es posible que la capacidad total de la batería no esté disponible hasta que descargue el nivel de 20 % y recargue completamente. Para obtener más información, consulte la sección de alimentación de Lenovo Vantage.

Utilice la función de carga de P-a-P 2.0

- Para modelos Intel, tanto el conector USB-C (USB 3.2 gen 1) como Thunderbolt 3 (USB-C) en el sistema cuentan con la función de carga P-to-P 2.0, única de Lenovo.
- Para modelos AMD, ambos conectores USB-C (3.2 Gen 2) en el equipo cuenta con funciones de carga P-to-P 2.0 exclusivas de Lenovo.

Cuando no hay alimentación de CA disponible, esta función permite a un sistema suministrar alimentación a otro sistema mediante un cable USB-C a USB-C. Cuando la alimentación de CA está disponible para un solo sistema, esta función permite a ambos sistemas cargarse mediante la alimentación de CA.

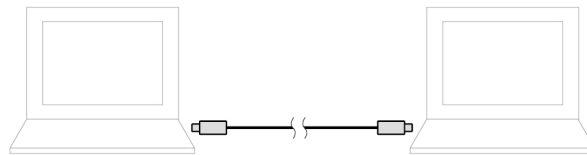
Antes de usar la función, asegúrese de que:

- Los conectores seleccionados admiten la función de carga P-a-P 2.0 y la función de entrega de energía.
- **Always On USB** y **Charge in Battery Mode** están habilitados en UEFI BIOS de ambos sistemas, para que la función funcione incluso cuando los sistemas están apagados o en modalidad de hibernación. Para habilitar **Always On USB** y **Charge in Battery Mode**:
 1. Ingresar al menú de UEFI BIOS. Consulte “Ingresar al menú de UEFI BIOS” en la página 49.
 2. Haga clic en **Config** → **USB** para habilitar **Always On USB** y **Charge in Battery Mode**.

Para utilizar la función:

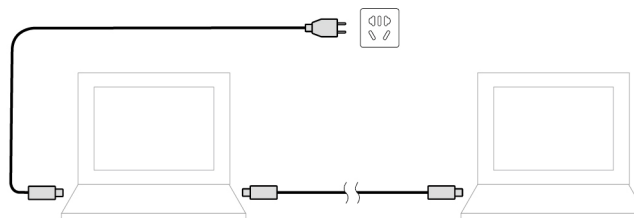
- **Cuando no hay alimentación de CA disponible:**

La energía de la batería de sistema A debe ser de al menos un 30% y ser un 3% mayor que la del sistema B. Para comprobar el estado de la batería, consulte “Compruebe el estado y la temperatura de la batería” en la página 31. Conecte los sistemas entre sí con un cable USB-C a USB-C. En esta situación, el sistema A funciona como la fuente de alimentación. Una vez que la energía de batería restante del equipo A es inferior a un 30%, el sistema A deja de suministrar alimentación al equipo B.



- **Cuando hay alimentación de CA disponible:**

Conecte los sistemas entre sí con un cable USB-C a USB-C. Conecte un sistema a la alimentación de CA. En esta situación, la alimentación de CA funciona como la fuente de alimentación y ambos sistemas se cargan.



Nota: La velocidad de carga real al utilizar la función de carga P-a-P 2.0 única de Lenovo varía según numerosos factores, como la energía restante de la batería de los sistemas, la potencia del adaptador de alimentación de CA y si se está utilizando los sistemas.

Maximizar la vida de la batería

- Reduzca el brillo de la pantalla del equipo.
- Apague las características inalámbricas cuando no las utilice.
- Utilice la batería hasta que se haya agotado totalmente.
- Recargue la batería por completo antes de utilizarla.

Establecer el comportamiento del botón de encendido

Puede definir lo que el botón de encendido hace de acuerdo con su preferencia. Por ejemplo, al presionar el botón de encendido puede apagar el equipo o ponerlo en suspensión o en modalidad de hibernación.

Para cambiar el funcionamiento del botón de encendido:

1. Haga clic con el botón derecho en el icono de estado de la batería, en el área de notificaciones de Windows.
2. Haga clic en **Opciones de energía** → **Elegir el comportamiento de los botones de encendido**.
3. Cambie los valores según lo prefiera.

Establecer el plan de energía

Para los equipos que cumplen con ENERGY STAR®, el siguiente plan de alimentación entra en vigencia cuando los equipos han estado inactivos durante un período específico:

Tabla 3. Plan de alimentación predeterminado (cuando se conecta a la alimentación de CA)

- | |
|---|
| <ul style="list-style-type: none">• Apagar la pantalla: tras 10 minutos• Poner el equipo en estado de ahorro de energía: tras 10 minutos |
|---|

Para restablecer el plan de alimentación para lograr el mejor equilibrio entre rendimiento y ahorro de energía.


1. Haga clic con el botón derecho sobre el icono de estado de la batería y seleccione **Opciones de energía**.
2. Elija o personalice un plan de energía de su preferencia.

Transferir datos

Comparta rápidamente sus archivos con la tecnología Bluetooth o NFC integrada entre dispositivos con las mismas características. También puede insertar una tarjeta multimedia o una tarjeta inteligente para transferir datos.


Conectar con un dispositivo con capacidades Bluetooth

Puede conectar todos los tipos de dispositivos con capacidades Bluetooth a su equipo, tales como teclado, mouse, teléfono inteligente o altavoces. Para asegurarse de que la conexión se realice correctamente, coloque los dispositivos 10 metros (33 pies), como máximo, del sistema.

1. Encienda el Bluetooth en el equipo.
 - Haga clic en el icono de Centro de actividades  en el área de notificaciones de Windows. Habilite la característica Bluetooth.
 - Abra el menú **Inicio** y haga clic en **Configuración** → **Dispositivos** → **Bluetooth y otros dispositivos**. Encienda el conmutador de **Bluetooth**.
2. Haga clic en **Agregar Bluetooth u otro dispositivo** → **Bluetooth**.
3. Seleccione un dispositivo Bluetooth y luego siga las instrucciones que aparecen en la pantalla.

El dispositivo con capacidades Bluetooth y el equipo se conectarán automáticamente a próxima vez si los dos dispositivos están en el alcance del otro cuando se enciende Bluetooth. Puede utilizar Bluetooth para realizar transferencias de datos o control remoto y comunicación.

Configurar una conexión NFC (para modelos Intel seleccionados)

Si el equipo admite NFC, verá una marca o etiqueta de NFC  alrededor del área del dispositivo de área táctil.

NFC es una tecnología de comunicación inalámbrica de alta frecuencia y corto alcance. Al utilizar NFC, simplemente puede aproximar y conectar el equipo y otro dispositivo compatible con NFC a unos cuantos centímetros o pulgadas de distancia.

Encender NFC

1. Abra el menú **Inicio** y haga clic en **Configuración** → **Red e Internet** → **Modo avión**.
2. Desactive el Modo avión.
3. Encienda la función NFC.

Emparejar con una tarjeta NFC o un teléfono inteligente habilitado para NFC

Antes de comenzar, asegúrese de que:

- La tarjeta esté en formato de intercambio de datos NFC (NDEF), de otro modo no se podrá detectar.
- La pantalla del teléfono inteligente esté mirando hacia arriba.

Para emparejar con una tarjeta NFC o un teléfono inteligente:

1. Coloque la tarjeta o el teléfono inteligente cerca de la marca o área de etiqueta NFC que se encuentra en su equipo.
2. Mueva lentamente la tarjeta o el teléfono inteligente alrededor de la marca o etiqueta NFC hasta que se le indique que el dispositivo se ha detectado correctamente.

Atención: Durante la transferencia de datos, no ponga el equipo en modalidad de suspensión ni bloquee el teléfono inteligente; de lo contrario, sus datos podrían resultar dañados.

Utilizar una tarjeta microSD o una tarjeta inteligente (para modelos seleccionados)

Si el equipo tiene una ranura de tarjeta microSD o una ranura de tarjeta inteligente, lea la siguiente información.

Tarjeta microSD admitida

Nota: Su equipo no admite la característica de protección de contenido para soportes de grabación (CPRM) para la tarjeta microSD.

- Tarjeta Secure Digital (SD)
- Tarjeta Secure Digital eXtended-Capacity (SDXC)
- Tarjeta Secure Digital de alta capacidad (SDHC)

Tarjeta inteligente admitida

Especificaciones de la tarjeta inteligente admitida: 85,60 mm (3,37 pulgadas) x 53,98 mm (2,13 pulgadas)

Atención: No se admiten tarjetas inteligentes con hendiduras. No inserte tarjetas inteligentes de este tipo en el lector de tarjetas inteligentes de su equipo. De lo contrario, el lector podría dañarse.



Instale la tarjeta

1. Ubique la ranura de tarjeta.
2. Inserte la tarjeta firmemente en la ranura de la tarjeta hasta que esté fija en su lugar.

Notas:

- Para una tarjeta microSD, asegúrese de que los contactos de metal miren hacia abajo y apunten hacia la ranura de la tarjeta.
- Para la tarjeta inteligente, asegúrese de que los contactos metálicos miran hacia arriba y apuntan hacia la ranura de la tarjeta.

Extraiga la tarjeta

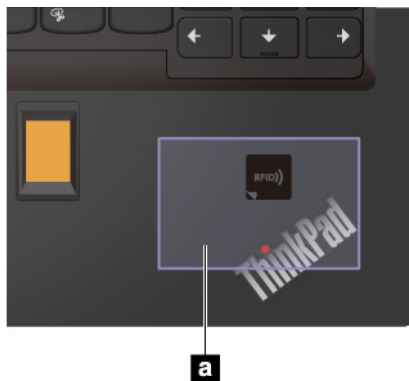
Atención: Antes de extraer la tarjeta, expúlsela del sistema operativo Windows. En caso contrario, se pueden corromper o perder los datos de la tarjeta.

1. Haga clic en el icono del área de notificaciones de Windows para mostrar iconos ocultos. A continuación, haga clic con el botón secundario del mouse en el icono **Quitar hardware de forma segura y expulsar el medio**.
2. Seleccione el elemento correspondiente para expulsar la tarjeta del sistema operativo Windows.
3. Presione la tarjeta y extráigala del equipo. Guarde la tarjeta de forma segura para utilizarla en el futuro.

Utilizar la característica RFID (para modelos Intel seleccionados)

Según el modelo, el sistema puede venir con un lector de identificación de radiofrecuencia (RFID) integrado. Con la tecnología RFID, puede iniciar sesión en un sistema con capacidad habilitada para RFID utilizando un objeto RFID concedido, como una tarjeta de identificación.

Para iniciar sesión en el sistema, coloque la tarjeta de identificación sobre el área **a**.



Modo avión

Si el Modo avión está activado, todas las características de conexión inalámbrica se desactivarán.

Para activar o desactivar el modo Avión:

1. Abrir el menú **Inicio**.
2. Haga clic en **Configuración** → **Red e Internet** → **Modo avión**.
3. Encienda o apague el conmutador de **Modo avión**.

Capítulo 4. Accesorios

Este capítulo proporciona instrucciones sobre cómo utilizar los accesorios de hardware para ampliar las capacidades del equipo.

Opciones de compra

Lenovo tiene una serie de accesorios y actualizaciones de hardware para ampliar las capacidades de su equipo. Las opciones incluyen módulos de memoria, dispositivos de almacenamiento, tarjetas de red y duplicadores de puertos o estaciones de acoplamiento, baterías, adaptadores de alimentación, teclados, ratones y más.

Para comprar en Lenovo, vaya a <https://www.lenovo.com/accessories>.

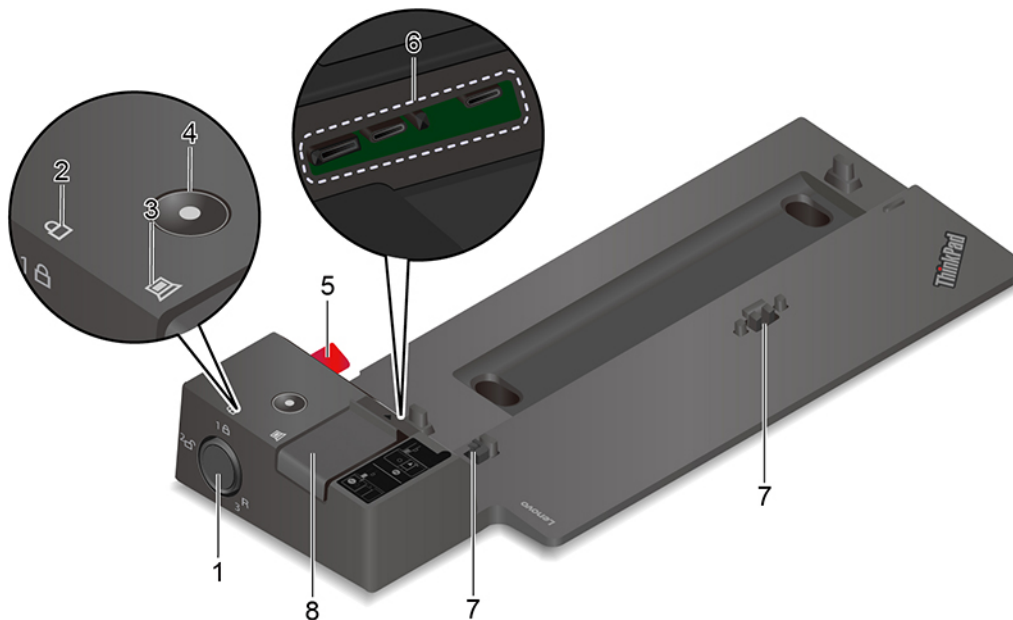
Estación de acoplamiento

Puede utilizar las siguientes estaciones de acoplamiento para ampliar la capacidad de su equipo:

- ThinkPad Basic Docking Station
- ThinkPad Pro Docking Station
- ThinkPad Ultra Docking Station

Vista frontal

Nota: La siguiente ilustración se basa en ThinkPad Basic Docking Station. ThinkPad Pro Docking Station y ThinkPad Ultra Docking Station pueden tener un aspecto parcialmente distinto.



Utilice el bloqueo del sistema del siguiente modo:

1. Bloqueo del sistema
- Posición de bloqueo **1A**: el pestillo está bloqueado y no se puede conectar ni desconectar el equipo.
 - Posición de desbloqueo **2A**: el pestillo está desbloqueado y se puede conectar o desconectar el equipo.
 - Posición de extracción **3R**: puede quitar el bloqueo del sistema de la ranura de bloqueo de sistema.

Nota: ThinkPad Basic Docking Station no se envía con un bloqueo del sistema instalado. Puede ponerse en contacto con ventas de Lenovo para adquirir un bloqueo del sistema con el número de pieza de opción 4XE0Q56388.

2. Indicador de bloqueo de teclas	Este indicador se enciende cuando la tecla del bloqueo del sistema está en posición bloqueada.
3. Indicador de estado de la estación de acoplamiento	Este indicador se enciende cuando el equipo se conecta correctamente a la estación de acoplamiento.
4. Botón de encendido	Presione el botón de encendido para encender o apagar el equipo conectado a la estación de acoplamiento.
5. Vara guía	Utilice la vara guía para ayudarle a colocar el equipo correctamente al conectarlo a la estación de acoplamiento.
6. Conector de estación de acoplamiento	Conecte el equipo a la estación de acoplamiento.
7. Enganches	Sostenga y fije el equipo a la estación de acoplamiento.
8. Pestillo	Deslice el pestillo para conectar o desconectar el equipo.

Vista posterior

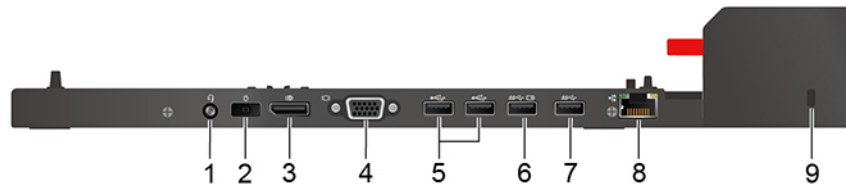


Figura 1. ThinkPad Basic Docking Station

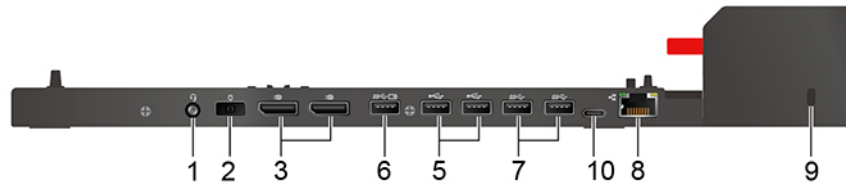


Figura 2. ThinkPad Pro Docking Station

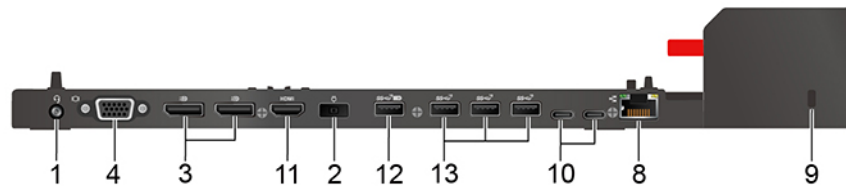


Figura 3. ThinkPad Ultra Docking Station

Conectores	ThinkPad Basic Docking Station	ThinkPad Pro Docking Station	ThinkPad Ultra Docking Station
1. Conector de audio	√	√	√
2. Conector de alimentación ca	√	√	√
3. Conector DisplayPort®	√	√	√
4. Conector VGA	√		√
5. Conector USB 2.0	√	√	
6. Conector Always On USB 3.2 Gen 1	√	√	
7. Conector USB 3.2 Gen 1	√	√	
8. Conector Ethernet	√	√	√
9. Ranura de bloqueo de seguridad	√	√	√
10. Conector USB-C		√	√
11. Conector HDMI			√
12. Conector Always On USB 3.2 Gen 2			√
13. Conector USB 3.2 Gen 2			√

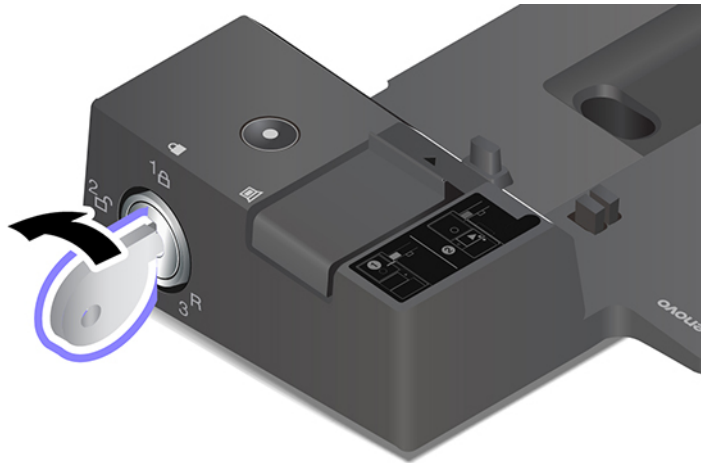
Nota: La ranura de bloqueo de seguridad admite candados de cable que cumplen con las normas de bloqueo de Kensington MicroSaver (mediante el uso de tecnología de bloqueo T-bar) o las normas de bloqueo de MiniSaver (mediante el uso de tecnología de bloqueo Cleat).

Conectar una estación de acoplamiento

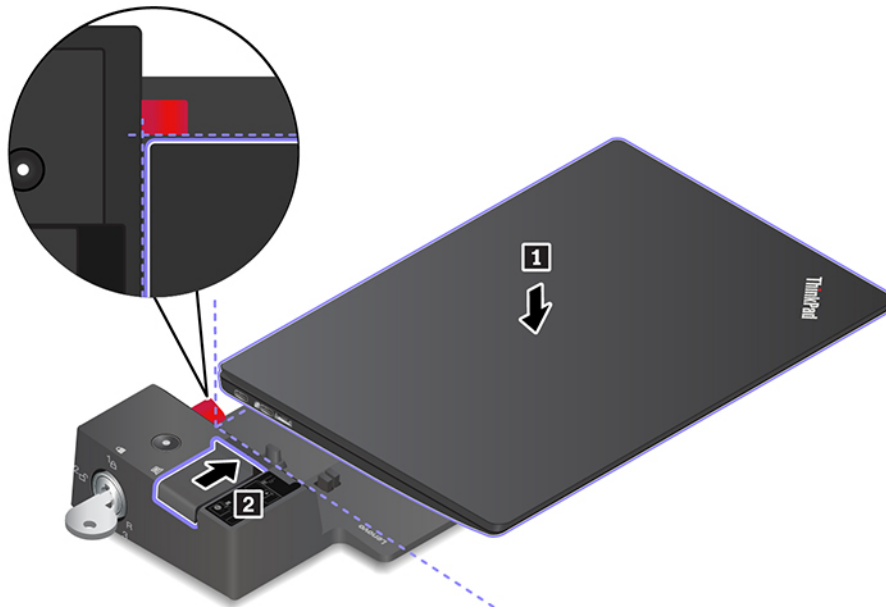
Notas:

- ThinkPad Basic Docking Station no se envía con un bloqueo del sistema instalado. Si no compra e instala un bloqueo de sistema, sáltese el paso 4 y el paso 7 de la siguiente instrucción.
- Si no conecta la estación de acoplamiento a la alimentación de CA, se agotará la batería del equipo conectado.

1. Conecte la estación de acoplamiento a la alimentación de CA.
2. Desconecte los cables y dispositivos del lado izquierdo del equipo.
3. Gire la llave de bloqueo del sistema a la posición de desbloqueo (☐).



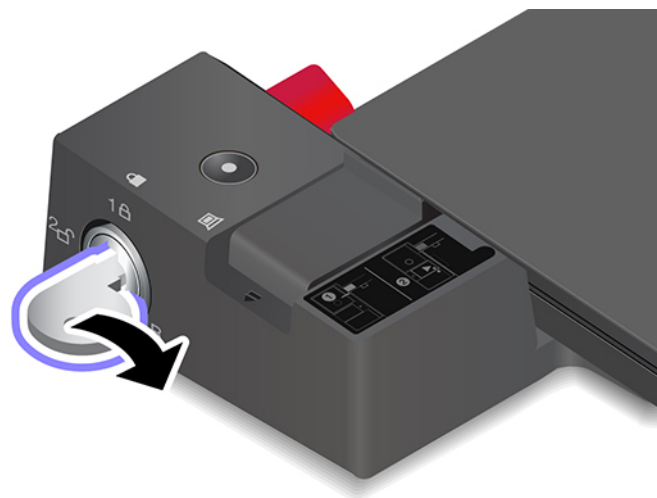
4. Alinee la esquina superior izquierda del sistema con la vara guía de la estación de acoplamiento. Conecte el equipo a la estación de acoplamiento, como se muestra **1**, hasta escuchar un clic. Deslice el pestillo en la dirección que se muestra **2**.



5. Compruebe el indicador de estado de acoplamiento. El indicador de estado de acoplamiento se enciende cuando el equipo está acoplado correctamente.

Nota: Si el indicador está apagado, el equipo no está conectado a la estación de acoplamiento satisfactoriamente. Para solucionar el problema, extraiga y vuelva a conectar el equipo.

6. Gire la llave de bloqueo del sistema a la posición de bloqueo (1 )

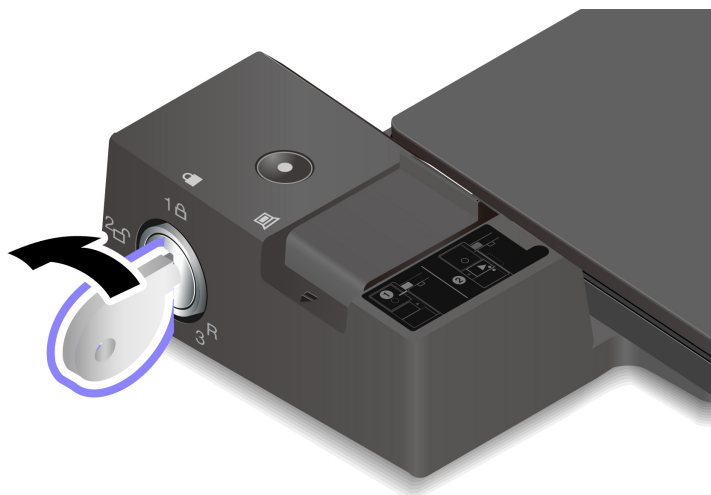


Atención: Cuando el equipo está conectado a una estación de acoplamiento, siempre sostenga el conjunto completo cuando deba mover el equipo. De otra manera, la estación de acoplamiento puede caerse.

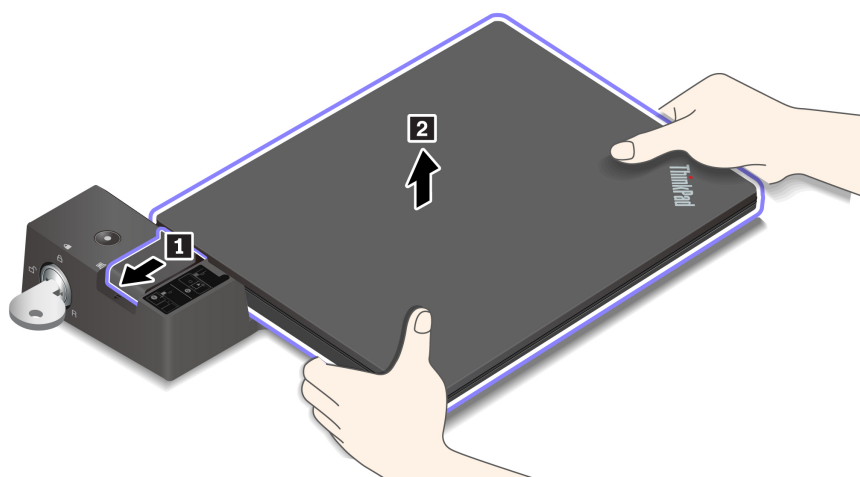
Desconectar una estación de acoplamiento

Nota: ThinkPad Basic Docking Station no se envía con un bloqueo del sistema instalado. Si no compra e instala un bloqueo de sistema, sátese el paso 1 de la siguiente instrucción.

1. Gire la llave de bloqueo del sistema a la posición de desbloqueo (🔓).



2. Deslice el pestillo en la dirección indicada **1** para liberar el equipo, luego sujete ambos lados del equipo para quitarlo **2**.



Conectar múltiples pantallas externas

Puede conectar varias pantallas externas a una estación de acoplamiento admitida. Para asegurarse de que las múltiples pantallas funcionen correctamente, observe las siguientes pautas y conecte las pantallas externas con los conectores adecuados.

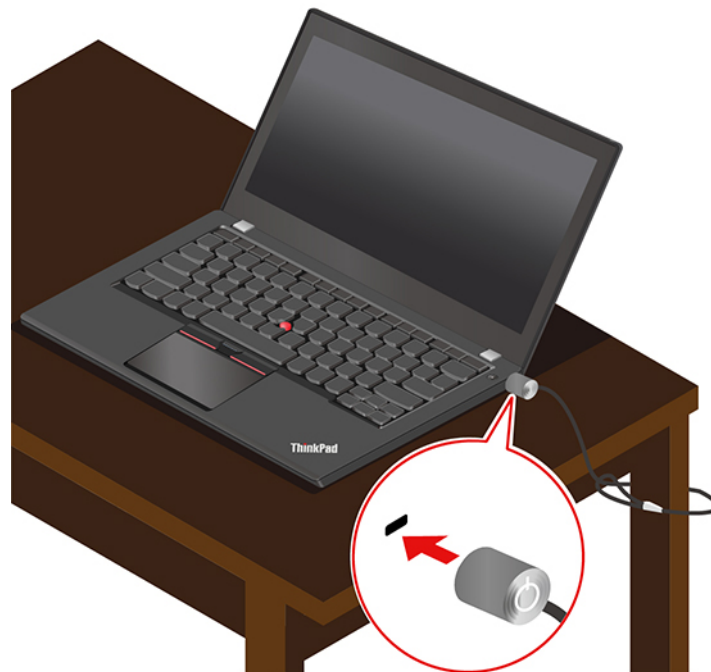
Estación de acoplamiento	Pantallas externas admitidas	Conectores de video
ThinkPad Basic Docking Station	Hasta dos	DisplayPort VGA
ThinkPad Pro Docking Station	Hasta dos	DisplayPort (x2)
ThinkPad Ultra Docking Station	Hasta tres	DisplayPort (x2) HDMI VGA

Capítulo 5. Proteger el equipo y la información

Bloquear el equipo

Bloquee el equipo a un escritorio, una mesa u otros objetos fijos a través de un candado de cable de seguridad compatible.

Nota: La ranura admite candados de cable que cumplen con las normas de bloqueo de Kensington MicroSaver® (mediante el uso de tecnología de bloqueo T-bar™) o las normas de bloqueo de MiniSaver® (mediante el uso de tecnología de bloqueo Cleat™). El usuario es responsable de evaluar, seleccionar e implementar el dispositivo de bloqueo y la característica de seguridad. Lenovo no emite comentarios, juicios ni garantías sobre el funcionamiento, la calidad o el rendimiento del dispositivo de bloqueo y la característica de seguridad. Encontrará candados de cable para su producto en Lenovo, en <https://smartfind.lenovo.com/>.



Utilizar contraseñas

En esta sección se presentan tipos de contraseñas en UEFI (Unified Extensible Firmware Interface) BIOS (Basic Input/Output System) y cómo establecer, cambiar y eliminar una contraseña.

Tipos de contraseña

Puede establecer una contraseña de encendido, una contraseña de supervisor, una contraseña de gestión de sistema o una contraseña de disco duro en UEFI BIOS para evitar el acceso no autorizado a su equipo. Sin embargo, no puede ingresar ninguna contraseña de UEFI BIOS cuando el equipo se reanuda desde la modalidad de suspensión.

Contraseña de encendido

Si se establece una contraseña de encendido, en la pantalla aparecerá una ventana cuando se encienda el equipo. Ingrese la contraseña correcta para utilizar el equipo.

Contraseña de supervisor

La contraseña de supervisor protege la información del sistema almacenada en UEFI BIOS. Al ingresar al menú UEFI BIOS, ingrese la contraseña de supervisor correcta en la ventana que se le indica. También puede presionar Intro para omitir la solicitud de contraseña. Sin embargo, no puede cambiar la mayor parte de las opciones de configuración del sistema en UEFI BIOS.

Si ha establecido la contraseña de supervisor y la contraseña de encendido, puede utilizar la contraseña de supervisor para tener acceso a su equipo cuando lo encienda. La contraseña de supervisor prevalece sobre la contraseña de encendido.

Contraseña de gestión del sistema

La contraseña de gestión del sistema también puede proteger la información del sistema almacenada en UEFI BIOS como una contraseña de supervisor, pero tiene autoridad inferior de forma predeterminada. La contraseña de gestión del sistema se puede establecer a través del menú de UEFI BIOS o a través de Windows Management Instrumentation (WMI) con la interfaz de administración del cliente de Lenovo.

Puede habilitar la contraseña de gestión del sistema para tener la misma autoridad que la contraseña de supervisor para controlar las características relacionadas con la seguridad. Para personalizar la entidad emisora de la contraseña de gestión del sistema a través del menú de UEFI BIOS:

1. Ingresar al menú de UEFI BIOS. Consulte “Ingresar al menú de UEFI BIOS” en la página 49.

Nota: Cuando se le solicite ingresar la contraseña, escriba la contraseña de supervisor correcta, si hay una contraseña de supervisor establecida, o escriba la contraseña de gestión correcta del sistema si no se ha establecido ninguna contraseña de supervisor. De lo contrario, no podrá cambiar las configuraciones en los siguientes pasos.

2. Seleccione **Security → Password → System Management Password Access Control**.
3. Siga las instrucciones de la pantalla.

Si estableció la contraseña de supervisor y la contraseña de gestión del sistema, la contraseña de supervisor prevalece sobre la contraseña de gestión del sistema. Si estableció la contraseña de gestión del sistema y la contraseña de encendido, la contraseña de gestión del sistema prevalece sobre la contraseña de encendido.

Contraseñas de disco duro

La contraseña de disco duro impide el acceso no autorizado a los datos de la unidad de almacenamiento. Cuando se establece una contraseña de disco duro, se le solicita escribir una contraseña correcta cada vez que intente acceder a la unidad de almacenamiento.

Para establecer la contraseña de disco duro, seleccione uno de los siguientes tipos:

- **Solo contraseña de disco duro de usuario**

Cuando se establece una contraseña de disco duro de usuario sin ninguna contraseña de disco duro maestra, el usuario debe ingresar la contraseña de disco duro de usuario para acceder a los archivos y aplicaciones en la unidad de almacenamiento.

- **Contraseña de disco duro maestra + Contraseña de disco duro de usuario**

La contraseña de disco duro maestra la establece y usa el administrador del sistema. Permite al administrador tener acceso a cualquier unidad de almacenamiento en un sistema o a cualquier equipo conectado en la misma red. El administrador también puede asignar una contraseña de disco duro de usuario para cada equipo en la red. El usuario del equipo puede cambiar la contraseña de disco duro como lo desee, pero solo el administrador puede eliminar la contraseña de disco duro del usuario.

Cuando se le solicite ingresar una contraseña de disco duro, pulse F1 para cambiar entre la contraseña de disco duro maestra y la contraseña de disco duro de usuario.

Nota: La contraseña de disco duro no está disponible en las siguientes situaciones:

- Una unidad de almacenamiento Trusted Computing Group (TCG) que cumple con Opal y un programa de software de gestión TCG Opal están instalados en el equipo, y se ha activado el programa de software de gestión TCG Opal.
- Una unidad de almacenamiento eDrive está instalada en el equipo que tiene preinstalado el sistema operativo Windows 10.

Establecer, cambiar y eliminar una contraseña

Antes de empezar, imprima estas instrucciones.

1. Reinicie el sistema. Cuando se visualice la pantalla con el logotipo, presione F1 para ingresar al menú de UEFI BIOS.
2. Seleccione **Security** → **Password** con las teclas de flecha.
3. Seleccione el tipo de contraseña. A continuación, siga las instrucciones que aparecen en la pantalla para establecer, cambiar o eliminar una contraseña.

Debe anotar todas las contraseñas y guardarlas en un lugar seguro. Si olvida cualquiera de las contraseñas, cualquier acción de reparación potencial requerida no estará cubierta por la garantía.

Qué hacer si olvida la contraseña de encendido

Se olvida su contraseña de encendido, lleve a cabo los siguientes pasos para eliminar la contraseña de encendido:

- Si tiene una contraseña de supervisor y le recuerda:
 1. Reinicie el sistema. Cuando se visualice la pantalla con el logotipo, pulse inmediatamente F1.
 2. Escriba la contraseña de supervisor para entrar en el menú de UEFI BIOS.
 3. Seleccione **Security** → **Password** → **Power-On Password** con las teclas de flecha.
 4. Ingrese la contraseña de supervisor en el campo **Enter Current Password**. A continuación, deje en blanco el espacio **Enter New Password** y pulse Intro dos veces.
 5. En la ventana Changes have been saved, presione Intro.
 6. Presione F10 para guardar los cambios y salir del menú UEFI BIOS.
- Si no tiene una contraseña de supervisor, póngase en contacto con un proveedor de servicio autorizado de Lenovo para solicitar la eliminación de la contraseña de encendido.

Qué hacer si olvida la contraseña de gestión del sistema

Se olvida su contraseña de gestión del sistema, lleve a cabo los siguientes pasos para eliminar la contraseña de gestión del sistema:

- Si tiene una contraseña de supervisor y le recuerda:
 1. Reinicie el sistema. Cuando se visualice la pantalla con el logotipo, pulse inmediatamente F1.
 2. Escriba la contraseña de supervisor para entrar en el menú de UEFI BIOS.
 3. Seleccione **Security** → **Password** → **System Management Password** con las teclas de flecha.
 4. Ingrese la contraseña de supervisor en el campo **Enter Current Password**. A continuación, deje en blanco el espacio **Enter New Password** y pulse Intro dos veces.
 5. En la ventana Changes have been saved, presione Intro.
 6. Presione F10 para guardar los cambios y salir del menú UEFI BIOS.
- Si no tiene una contraseña de supervisor, póngase en contacto con un proveedor de servicio autorizado de Lenovo para solicitar la eliminación de la contraseña de gestión del sistema.

Qué hacer si olvida la contraseña de disco duro

Si olvida la contraseña de disco duro de usuario o las contraseñas de disco duro maestra y de usuario, Lenovo no podrá restablecer las contraseñas ni recuperar los datos de la unidad de almacenamiento. Puede ponerse en contacto con un proveedor de servicio autorizado de Lenovo para que sustituya la unidad de almacenamiento. Un deberá pagar por las piezas y servicio. Si la unidad de almacenamiento es una CRU (unidades reemplazables por el cliente), también puede contactar a Lenovo para comprar una nueva unidad de almacenamiento para reemplazar la antigua por usted mismo. Para comprobar si la unidad de almacenamiento es una CRU y el procedimiento de sustitución pertinentes, consulte Capítulo 7 “Sustitución de la CRU” en la página 55.

Qué hacer si olvida la contraseña de supervisor

Si olvida la contraseña de supervisor, no hay ningún procedimiento de servicio para eliminar la contraseña. Debe ponerse en contacto con un proveedor de servicio autorizado de Lenovo para que sustituya la placa de sistema. Un deberá pagar por las piezas y servicio.

Utilizar la función de protección de pérdida de alimentación

Para los modelos que se envían con una unidad de estado sólido M.2 NVMe (memoria no volátil express), la unidad de estado sólido M.2 cuenta con la función PLP (protección de pérdida de energía) exclusiva de Lenovo para evitar la pérdida o el daño de los datos. En raras ocasiones, su sistema no responde y es posible que deba apagar el sistema manteniendo pulsado el botón de encendido por alrededor de siete segundos. En este caso, la función PLP permite que los datos de clave de su sistema se guarden oportunamente. Sin embargo, no hay ninguna garantía de que todos los datos se guarden en cualquier situación. Para comprobar el tipo de la unidad de estado sólido M.2:

1. Reinicie el sistema. Cuando se visualice la pantalla con el logotipo, presione F10 para ingresar a la ventana Lenovo Diagnostics.
2. En la pestaña TOOLS, seleccione **SYSTEM INFORMATION** → **STORAGE** con las teclas de flecha.
3. Ubique la sección **Device Type** para comprobar la información.

Utilizar el lector de huellas dactilares (para modelos seleccionados)

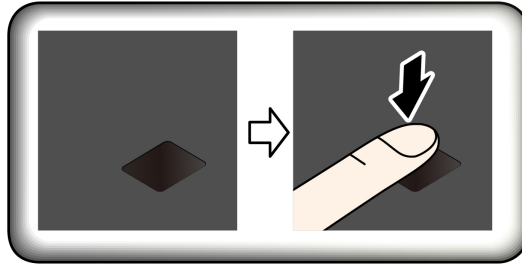
Si el sistema viene con un lector de huellas dactilares, puede utilizarlo para registrar sus huellas dactilares. Después de registrarlas, puede tocar el lector de huellas dactilares con el dedo para iniciar sesión en Windows.

Registrar sus huellas dactilares

Abra el menú Inicio y luego haga clic en **Configuración** → **Cuentas** → **Opciones de inicio de sesión**. Luego, siga las instrucciones que aparecen en la pantalla para finalizar el registro.

Durante el registro, las huellas dactilares se asocian automáticamente con la contraseña de Windows. Es recomendable que coloque el dedo en el centro del lector de huellas dactilares durante la inscripción y que registre más de una huella en caso de que tenga lesiones en los dedos.

Iniciar sesión con su huella dactilar



Asocie sus huellas dactilares con la contraseña de encendido y la contraseña del disco duro (para modelos seleccionados)

1. Apague el sistema y vuelva a encenderlo.
2. Cuando se le solicite, explore el dedo en el lector de huellas dactilares.
3. Ingrese la contraseña de encendido, la contraseña de disco duro o ambas, según se solicite. Se crea la conexión.

Al iniciar el equipo de nuevo, puede utilizar sus huellas dactilares para iniciar sesión en el equipo sin ingresar la contraseña de Windows, la contraseña de encendido o la contraseña del disco duro. Para cambiar los valores, vaya al menú UEFI BIOS.

Atención: Si siempre utiliza la huella dactilar para iniciar sesión en el equipo, podría olvidar sus contraseñas. Anote sus contraseñas y guárdelas en un lugar seguro.

Realizar mantenimiento al lector de huellas dactilares

Para asegurarse de que el lector de huellas dactilares funciona correctamente, no realice ninguna de las siguientes acciones:

- No raye la superficie del lector con ningún objeto duro.
- No utilice ni toque el lector con los dedos húmedos, sucios, con arrugas o con lesiones.

Utilizar la autenticación de rostro (para modelos seleccionados)

Si su equipo viene con una cámara infrarroja compatible con Windows Hello, puede escanear su rostro para desbloquear el equipo en lugar de utilizar una contraseña.

Para modelos que incluyan un ThinkShutter, deslícelo para descubrir la lente de la cámara antes de utilizar el reconocimiento facial de Windows Hello.

Crear ID de rostro

1. Abra el menú **Inicio** y haga clic en **Configuración** → **Cuentas** → **Opciones de inicio de sesión**.
2. Ubique la sección **Contraseña** y haga clic en **Agregar** para crear una contraseña.
3. Siga las instrucciones que aparecen en la pantalla para crear un número de identificación personal (PIN).
4. Ubique la sección **Windows Hello** y haga clic en **Configuración** en **Reconocimiento de caras**. A continuación, haga clic en **Comenzar**.
5. Ingrese el PIN establecido anteriormente. Se inicia la vista previa de la cámara.
6. Siga las instrucciones que aparecen en la pantalla para completar la configuración.
7. Haga clic en **Mejorar el reconocimiento** para mejorar la imagen, de modo que **Windows Hello** pueda reconocerlo con distintas condiciones de iluminación o cuando cambie su apariencia.

Iniciar sesión con autenticación facial

1. En la pantalla de bloqueo de Windows, seleccione el icono del rostro sonriente 😊 en las opciones de inicio de sesión.
2. Siga las instrucciones que aparecen en la pantalla y asegúrese de que está centrado y de mirar directamente la cámara. Cuando el programa reconoce su rostro, desbloquea automáticamente la pantalla e inicia su sesión en el sistema operativo Windows.

Utilizar cortafuegos y programas antivirus

Es posible que su equipo tenga preinstalado un programa de cortafuegos. Este cortafuegos lo protege frente a amenazas informáticas de seguridad de Internet, accesos no autorizados, intrusiones y ataques de Internet. Además protege su seguridad.

Se ofrece una versión completa del programa de antivirus con una suscripción gratuita por 30 días. Después de estos 30 días, deberá renovar la licencia para seguir recibiendo las actualizaciones del programa antivirus.

Para obtener más información, consulte el sistema de ayuda del programa.

Capítulo 6. Establecer la configuración avanzada

En este capítulo, se proporciona información acerca de UEFI BIOS, recuperación, instalación del sistema operativo y gestión del sistema.

UEFI BIOS

En esta sección se entrega una introducción a UEFI BIOS y las operaciones que puede ejecutar en UEFI BIOS.

Qué es UEFI BIOS

UEFI BIOS es el primer programa que el equipo ejecuta al encenderlo. UEFI BIOS inicializa los componentes de hardware y carga el sistema operativo y otros programas. El equipo incluye un programa de instalación con el que puede cambiar la configuración de UEFI BIOS.

Ingresar al menú de UEFI BIOS

Reinicie el sistema. Cuando se visualice la pantalla con el logotipo, presione F1 para ingresar al menú de UEFI BIOS.

Nota: Si configuró la contraseña del supervisor, ingrese la contraseña correcta cuando se le solicite. También puede presionar Intro para omitir la solicitud de contraseña e ingresar al menú de UEFI BIOS. Sin embargo, no podrá cambiar las configuraciones del sistema que estén protegidas por la contraseña de supervisor.

Navegar en la interfaz de UEFI BIOS

Atención: Las configuraciones predeterminadas ya están optimizadas para usted en **negrita**. El cambio incorrecto de las configuraciones puede producir resultados inesperados.

Puede navegar en la interfaz de UEFI BIOS presionando las siguientes teclas:

F1	Muestra la pantalla de Ayuda general.
F9	Restaura los valores predeterminados.
F10	Guarda la configuración y sale.
F5	Cambia a un valor menor.
F6	Cambia a un valor mayor.
↑ ↓	Ubica un elemento.
Tabulador	Selecciona una pestaña.
Esc	Sale del submenú y vuelve al menú principal.
Intro	Ingresa a la pestaña o el submenú seleccionado.

Cambiar la secuencia de arranque

1. Reinicie el sistema. Cuando se visualice la pantalla con el logotipo, pulse F1.
2. Seleccione **Startup** → **Boot**. A continuación, presione Intro. Se muestra la lista de orden de dispositivo predeterminado.

Nota: No se muestra un dispositivo arrancable si el equipo no puede arrancar desde ningún dispositivo o no se puede encontrar el sistema operativo.

3. Establezca la secuencia de inicio deseada.
4. Pulse F10 para guardar los cambios y salir.

Para cambiar la secuencia de arranque temporalmente:

1. Reinicie el sistema. Cuando se visualice la pantalla con el logotipo, presione F12.
2. Seleccione el dispositivo con que desea que el equipo arranque y presione Intro.

Establecer la fecha y hora del sistema

1. Reinicie el sistema. Cuando se visualice la pantalla con el logotipo, pulse F1.
2. Seleccione **Date/Time** y establezca la fecha y hora del sistema tal como lo desee.
3. Pulse F10 para guardar cambios y salir.

Actualizar UEFI BIOS

Al instalar un programa nuevo, un controlador de dispositivo o componente de hardware, es posible que deba actualizar UEFI BIOS.

Descargue e instale el paquete de actualización de UEFI BIOS más reciente a través de uno de los siguientes métodos:

- Abra Lenovo Vantage para comprobar los paquetes de actualización disponibles. Si el más reciente paquete de actualización de UEFI BIOS está disponible, siga las instrucciones en pantalla para descargar e instalar el paquete.
- Vaya a <https://pcsupport.lenovo.com> y seleccione la entrada para su equipo. A continuación, siga las instrucciones que aparecen en la pantalla para descargar e instalar el paquete de actualización de UEFI BIOS más reciente.

Información de recuperación

En esta sección se presenta la información de recuperación del sistema operativo Windows 10. Asegúrese de leer y seguir las instrucciones de recuperación que aparecen en la pantalla. Es posible que los datos en el equipo se eliminen durante el proceso de recuperación. Para evitar la pérdida de datos, realice una copia de seguridad de todos los datos que desea guardar.

Restaurar los archivos del sistema y las configuraciones a un punto anterior

1. Vaya al **Panel de control** y véalo con iconos grandes o pequeños.
2. Haga clic en **Recuperación** → **Abrir Restaurar sistema**. A continuación, siga las instrucciones que figuran en la pantalla.

Restaurar sus archivos desde una copia de seguridad

Nota: Si utiliza el Historial de archivos para restaurar sus archivos desde una copia de seguridad, asegúrese de haber realizado antes una copia de seguridad de sus datos con la herramienta.

1. Vaya al **Panel de control** y véalo con iconos grandes o pequeños.
2. Haga clic en **Historial de archivos** → **Restaurar archivos personales**. A continuación, siga las instrucciones que figuran en la pantalla.

Restablecer su equipo

En el proceso de restablecimiento, puede elegir mantener los archivos o eliminarlos al volver a instalar el sistema operativo.

Nota: Los elementos de la interfaz gráfica de usuario (GUI) podrían cambiar sin previo aviso.

1. Abra el menú **Inicio** y haga clic en **Configuración → Actualización y seguridad → Recuperación**.
2. En la sección **Restablecer este equipo**, haga clic en **Introducción**.
3. Siga las instrucciones que aparecen en pantalla para restablecer el equipo.

Utilizar las opciones avanzadas

Nota: Los elementos de la interfaz gráfica de usuario (GUI) podrían cambiar sin previo aviso.

1. Abra el menú **Inicio** y haga clic en **Configuración → Actualización y seguridad → Recuperación**.
2. En la sección **Arranque avanzado**, pulse **Reiniciar ahora → Solucionar problemas → Opciones avanzadas**.
3. Seleccione una opción preferida y luego siga las instrucciones que aparecen en la pantalla.

Recuperación automática de Windows

Nota: Asegúrese de que el sistema esté conectado a alimentación de CA durante el proceso de recuperación.

El entorno de recuperación de Windows en el sistema funciona de forma independiente del sistema operativo Windows 10. Le permite recuperar o reparar el sistema operativo, aunque el sistema operativo Windows 10 no se inicie.

Después de dos intentos consecutivos fallidos, el entorno de recuperación de Windows se inicia automáticamente. A continuación, elija las opciones de reparación y recuperación siguiendo las instrucciones en pantalla.

Crear y utilizar un dispositivo USB de recuperación

Se recomienda que cree una unidad USB de recuperación lo antes posible como copia de seguridad de los programas de recuperación de Windows. Con la unidad de recuperación USB, puede solucionar y corregir los problemas aunque los programas de recuperación de Windows estén dañados. Si no ha creado una unidad USB de recuperación como medida preventiva, puede ponerse en contacto con el Centro de soporte al cliente de Lenovo y comprar uno de Lenovo. Para obtener un listado de los números de teléfono de soporte de Lenovo para su país o región, vaya a:

<https://pcsupport.lenovo.com/supportphonenumberlist>

Cree una unidad de recuperación USB

Atención: El proceso de creación no elimina nada de lo almacenado en la unidad USB. Para evitar la pérdida de datos, realice una copia de seguridad de todos los datos que desea guardar.

1. Asegúrese de que el sistema esté conectado a una alimentación de CA.
2. Prepare una unidad USB con una capacidad de almacenamiento mínima de 16 GB. La capacidad de USB real necesaria depende del tamaño de la imagen de recuperación.
3. Conecte la unidad USB preparada al equipo.
4. Escriba `recovery` en el cuadro de búsqueda. A continuación, haga clic en **Crear una unidad de recuperación**.

5. Haga clic en **Sí** en la ventana Control de cuentas de usuario para permitir que se inicie el programa Recovery Media Creator.
6. En la ventana Unidad de recuperación, siga las instrucciones en pantalla para crear una unidad USB de recuperación.

Utilice la unidad de recuperación USB

1. Asegúrese de que el sistema esté conectado a una alimentación de CA.
2. Conecte la unidad USB de recuperación al sistema.
3. Encienda o restaure el sistema. Cuando se visualice la pantalla con el logotipo, presione F12. Se abrirá la ventana del menú Boot.
4. Seleccione la unidad USB de recuperación como el dispositivo de arranque. A continuación, siga las instrucciones que aparecen en la pantalla para completar el proceso.

Instalar Windows 10 y controladores

En esta sección se proporcionan las instrucciones de instalación de un sistema operativo Windows 10 y los controladores del dispositivo.

Instale un sistema operativo Windows 10

Microsoft constantemente actualiza el sistema operativo Windows 10. Antes de instalar una versión específica de Windows 10, compruebe la lista de compatibilidad para la versión de Windows. Para obtener detalles, vaya a <https://support.lenovo.com/us/en/solutions/windows-support>.

Atención:

- Se recomienda actualizar el sistema operativo a través de los canales oficiales. Las actualizaciones no oficiales pueden implicar riesgos de seguridad.
 - El proceso de instalación de un nuevo sistema operativo elimina todos los datos de la unidad de almacenamiento interna, incluidos los datos almacenados en una carpeta oculta.
 - Para los modelos de sistemas que están instalados con una unidad de estado sólido híbrida (con memoria Intel Optane), asegúrese de no instalar el sistema operativo en la memoria Optane.
1. Si está utilizando la característica BitLocker Drive Encryption de Windows y su equipo tiene un Trusted Platform Module, asegúrese de que la característica esté desactivada.
 2. Asegúrese de que el chip de seguridad esté configurado como **Active**.
 - a. Reinicie el sistema. Cuando se visualice la pantalla con el logotipo, presione F1 para ingresar al menú de UEFI BIOS.
 - b. Seleccione **Security** → **Security Chip** y presione Intro. Se abrirá el submenú **Security Chip**.
 - c. Asegúrese de que el chip de seguridad para TPM 2.0 esté configurado como **Active**.
 - d. Presione la tecla F10 para guardar los valores y salir.
 3. Para los modelos de sistema que están instalados con unidad de estado sólido híbrida (con memoria Intel Optane), ingrese al menú UEFI BIOS y seleccione **Config** → **Storage** → **Controller mode**. Asegúrese de que **RST mode** esté seleccionado.
 4. Conecte la unidad que contiene la instalación del sistema operativo al equipo.
 5. Reinicie el sistema. Cuando se visualice la pantalla con el logotipo, presione F1 para ingresar al menú de UEFI BIOS.
 6. Seleccione **Startup** → **Boot** para mostrar el submenú **Boot Priority Order**.
 7. Seleccione la unidad que contiene el programa de instalación del sistema operativo, por ejemplo **USB HDD**. A continuación, presione Esc.

Atención: Después de cambiar la secuencia de inicio, asegúrese de seleccionar el dispositivo correcto durante una operación para copiar, guardar o dar formato. Si selecciona el dispositivo equivocado, podrían borrarse o sobrescribirse los datos de dicho dispositivo.

8. Seleccione **Restart** y asegúrese de que **OS Optimized Defaults** está habilitado. Luego, presione la tecla F10 para guardar los valores y salir.
9. Siga las instrucciones en pantalla para instalar los controladores de dispositivo y programas necesarios.
10. Después de instalar los controladores de dispositivo, inicie Windows Update para obtener las actualizaciones más recientes, como los parches de seguridad.
11. Vaya a la Tienda Microsoft para descargar e instalar la versión más reciente de Lenovo Vantage.

Instale los controladores de dispositivo

Debe descargar el controlador más reciente para un componente al percibir un mal rendimiento del mismo o al ha añadido un nuevo componente. Esta acción puede descartar al controlador como la causa principal del problema. Descargue e instale el controlador más reciente a través de uno de los siguientes métodos:

- Abra Lenovo Vantage para comprobar los paquetes de actualización disponibles. Seleccione los paquetes de actualizaciones que desea y luego siga las instrucciones en pantalla para descargar e instalar los paquetes.
- Vaya a <https://pcsupport.lenovo.com> y seleccione la entrada para su equipo. A continuación, siga las instrucciones que aparecen en la pantalla para descargar e instalar los controladores y el software necesarios.

Capítulo 7. Sustitución de la CRU

Qué son las CRU

Las unidades reemplazables del cliente (CRU) son piezas que el propio cliente puede actualizar o sustituir. Los equipos contienen los siguientes tipos de CRU:

- **CRU de autoservicio:** hacen referencia a las piezas que el cliente puede instalar o sustituir fácilmente o que puede llevarlo a cabo un técnico de servicio especializado por un costo adicional.
- **CRU de servicio opcional:** hace referencia a las piezas que pueden instalar o sustituir clientes con competencias técnicas desarrolladas. Los técnicos de servicio especializados también pueden proporcionar sus servicios para instalar o sustituir las piezas sujetas por la garantía designada para la máquina del cliente.

Si tiene la intención de instalar una CRU, Lenovo la enviará a su ubicación. La información sobre las CRU y las instrucciones para su sustitución se envían con el producto y están disponibles en Lenovo en cualquier momento, si las solicita el Cliente. Es posible que se le solicite devolver la pieza defectuosa que se reemplazó con la CRU. Cuando la devolución es necesaria: (1) se incluirán las instrucciones de devolución, una etiqueta de envío prepagada y un embalaje con la CRU de sustitución; y (2) es posible que se cobre al cliente la CRU de sustitución si Lenovo no recibe la CRU defectuosa en un plazo de treinta (30) días a partir de la recepción de la CRU de recambio. Para conocer los detalles completos, consulte la documentación de la Garantía limitada de Lenovo en https://www.lenovo.com/warranty/llw_02.

Consulte la siguiente lista de CRU para su equipo.

CRU de autoservicio

- Adaptador de alimentación de CA
- Bandeja de la tarjeta nano-SIM*
- Cable de alimentación

CRU de servicio opcional

- Placa de conector Always On USB 3.2, Gen 1
- Bastidor de placa de conector Always On USB 3.2, Gen 1
- Conjunto de la cubierta de la base
- Batería plana
- Teclado
- Módulo de memoria*
- Unidad de estado sólido M.2
- Abrazadera de la unidad de estado sólido M.2*
- Conjunto de altavoz
- Tarjeta WAN inalámbrica*

* para modelos seleccionados

Desactivar el arranque rápido y la batería incorporada

Antes de sustituir cualquier CRU, asegúrese de deshabilitar antes Inicio rápido y después de deshabilitar la batería incorporada.

Para desactivar el Inicio rápido:

1. Vaya al **Panel de control** y véalo con iconos grandes o pequeños.
2. Haga clic en **Opciones de energía** y luego haga clic en **Elegir el comportamiento de los botones de inicio/apagado** en el panel izquierdo.
3. Haga clic en **Cambiar la configuración actualmente no disponible** en la parte superior.
4. Si aparece una solicitud del control de Cuentas de usuario (UAC), haga clic en **Sí**.
5. Quite la selección de la casilla de verificación **Activar inicio rápido** y después haga clic en **Guardar cambios**.

Para desactivar la batería incorporada:

1. Reinicie el sistema. Cuando se visualice la pantalla con el logotipo, presione de inmediato F1 para ingresar al menú de UEFI BIOS.
2. Seleccione **Config → Power**. Aparece el submenú **Power**.
3. Seleccione **Disable Built-in Battery** y presione Intro.
4. Seleccione **Yes** en la ventana Setup Confirmation. La batería incorporada se deshabilita y el sistema se apaga automáticamente. Espere de tres a cinco minutos para que el sistema se enfríe.

Sustituir una CRU

Siga el procedimiento de sustitución para sustituir una CRU.

Conjunto de la cubierta de la base (T14 Gen 1 y P14s Gen 1)

Requisito previo

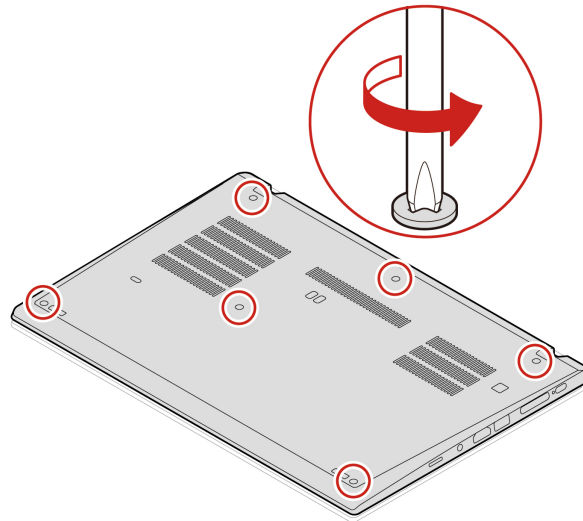
Antes de empezar, lea Apéndice A “Información de seguridad importante” en la página 89 e imprima las siguientes instrucciones.

Nota: No extraiga el conjunto de la cubierta de la base si su equipo está conectado a la alimentación de CA. De lo contrario, podría haber riesgo de cortocircuito.

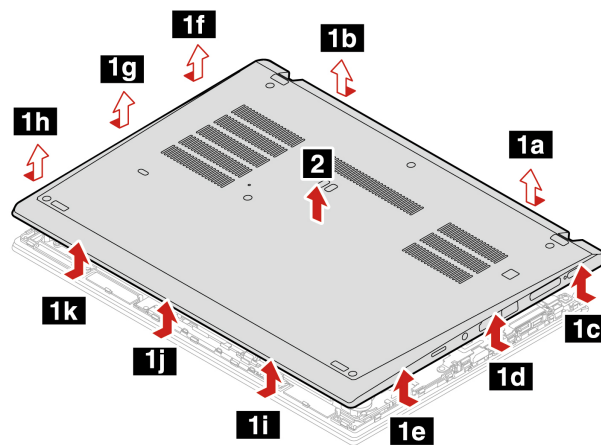
Procedimiento de sustitución

1. Cómo deshabilitar la batería incorporada. Consulte “Desactivar el arranque rápido y la batería incorporada” en la página 55.
2. Apague el equipo y desconéctelo de la alimentación de CA y de todos los cables conectados. Luego, cierre la pantalla del equipo.
3. Extraiga la bandeja de la tarjeta nano-SIM si su sistema se proporciona con una. Consulte “Conectarse a una red celular (para modelos seleccionados)” en la página 18.
4. Coloque el equipo hacia abajo.

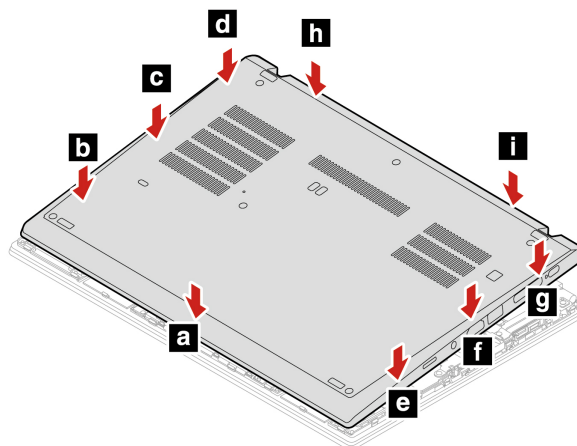
5. Suelte los tornillos que fijan el conjunto de la cubierta de la base.



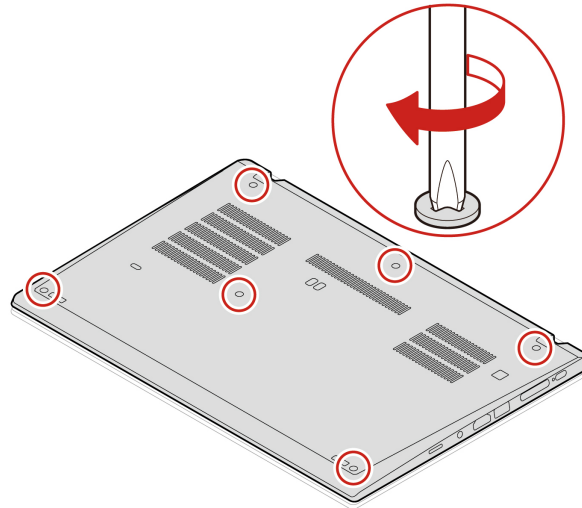
6. Abra los pestillos en orden ascendente alfabético (a a k) **1** y extraiga el conjunto de la cubierta de la base **2**.



7. Instale el nuevo conjunto de la cubierta de la base en orden alfabético ascendente (de la a a la i). Asegúrese de que los pestillos del conjunto de la cubierta de la base están bien fijados bajo el conjunto de la cubierta de la base.



8. Apriete los tornillos para asegurar el conjunto de cubierta de la base.



9. Gire el sistema y vuelva a instalar la bandeja de tarjeta nano-SIM.

10. Conecte el adaptador de alimentación de CA y todos los cables desconectados al equipo.

Resolución de problemas

Si el sistema no arranca después de que ha reinstalado el conjunto de la cubierta de la base, desconecte el adaptador de alimentación de CA y luego vuelva a conectarlo al equipo.

Conjunto de la cubierta de la base (T15 Gen 1 y P15s Gen 1)

Requisito previo

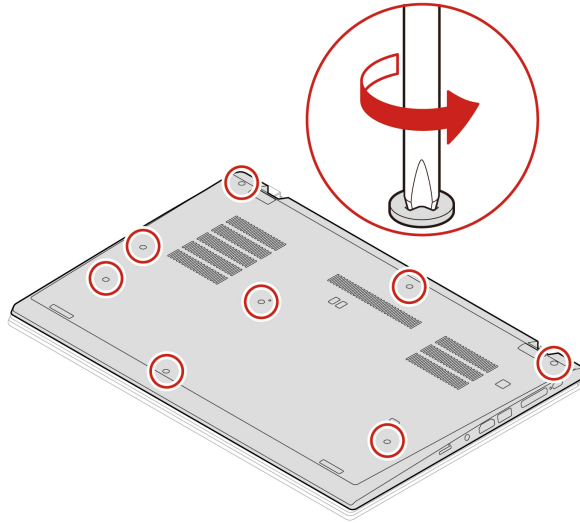
Antes de empezar, lea Apéndice A “Información de seguridad importante” en la página 89 e imprima las siguientes instrucciones.

Nota: No extraiga el conjunto de la cubierta de la base si su equipo está conectado a la alimentación de CA. De lo contrario, podría haber riesgo de cortocircuito.

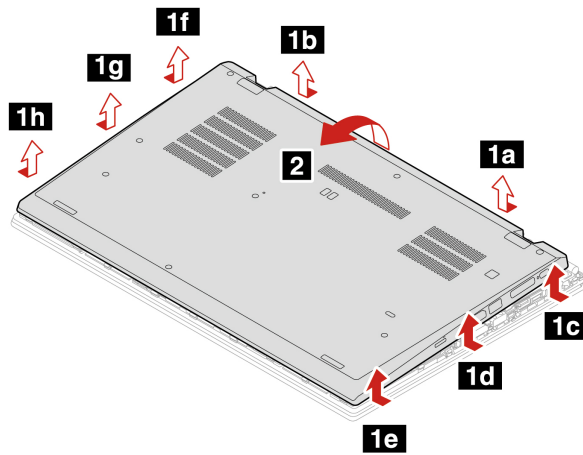
Procedimiento de sustitución

1. Cómo deshabilitar la batería incorporada. Consulte “Desactivar el arranque rápido y la batería incorporada” en la página 55.
2. Apague el equipo y desconéctelo de la alimentación de CA y de todos los cables conectados. Luego, cierre la pantalla del equipo.
3. Extraiga la bandeja de la tarjeta nano-SIM si su sistema se proporciona con una. Consulte “Conectarse a una red celular (para modelos seleccionados)” en la página 18.
4. Coloque el equipo hacia abajo.

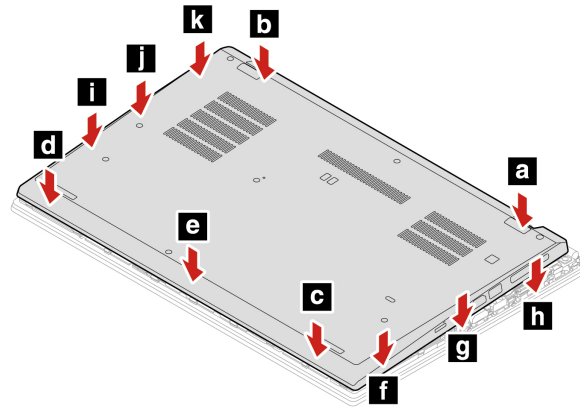
5. Suelte los tornillos que fijan el conjunto de la cubierta de la base.



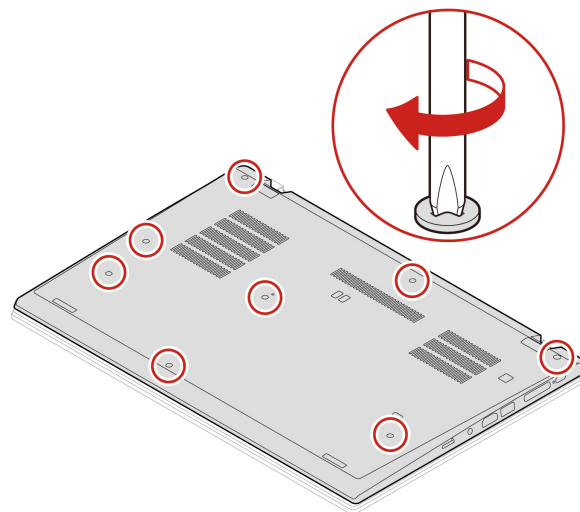
6. Abra los pestillos en orden ascendente alfabético (a a h) **1** y extraiga el conjunto de la cubierta de la base **2**.



7. Instale el nuevo conjunto de la cubierta de la base en orden alfabético ascendente (de la a a la k). Asegúrese de que los pestillos del conjunto de la cubierta de la base están bien fijos bajo el conjunto de la cubierta de la base.



8. Apriete los tornillos para asegurar el conjunto de cubierta de la base.



9. Gire el sistemas y vuelva a instalar la bandeja de tarjeta nano-SIM.
10. Conecte el adaptador de alimentación de CA y todos los cables desconectados al equipo.

Resolución de problemas

Si el sistema no arranca después de que ha reinstalado el conjunto de la cubierta de la base, desconecte el adaptador de alimentación de CA y luego vuelva a conectarlo al equipo.

Módulo de memoria (para modelos seleccionados)

Requisito previo

Antes de empezar, lea Apéndice A “Información de seguridad importante” en la página 89 e imprima las siguientes instrucciones.

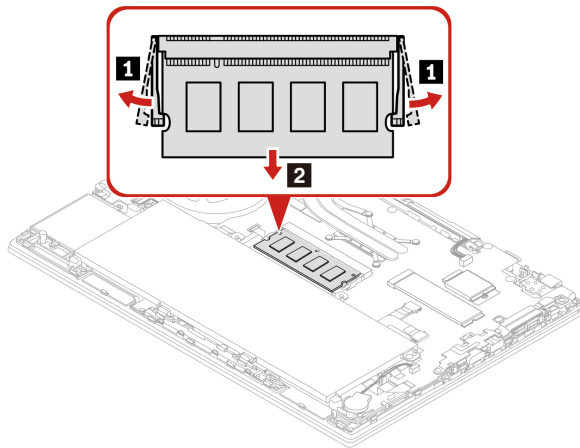
Atención: No toque el borde de contacto del módulo de memoria. De lo contrario, se podría dañar el módulo de memoria.

Procedimiento de sustitución

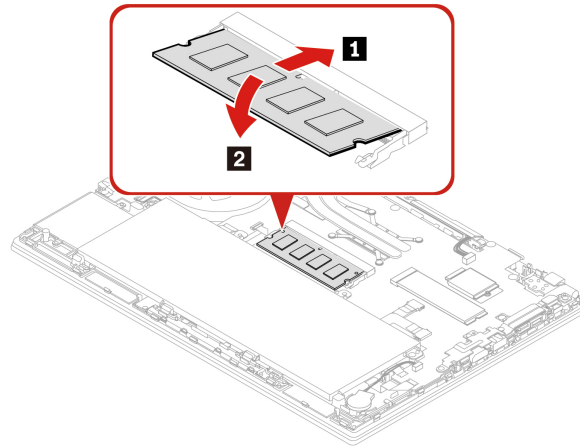
Para sustituir un módulo de memoria, haga lo siguiente:

1. Cómo deshabilitar la batería incorporada. Consulte “Desactivar el arranque rápido y la batería incorporada” en la página 55.
2. Apague el equipo y desconéctelo de la alimentación de CA y de todos los cables conectados. Luego, cierre la pantalla del equipo.
3. Extraiga la bandeja de la tarjeta nano-SIM si su sistema se proporciona con una. Consulte “Conectarse a una red celular (para modelos seleccionados)” en la página 18.
4. Extraiga el conjunto de la cubierta de la base. Consulte “Conjunto de la cubierta de la base (T14 Gen 1 y P14s Gen 1)” en la página 56 o “Conjunto de la cubierta de la base (T15 Gen 1 y P15s Gen 1)” en la página 58.
5. Abra los pestillos de ambos bordes de la ranura de memoria al mismo tiempo **1** y extraiga el módulo de memoria **2**.

Nota: Es posible que una película de Mylar cubra el módulo de memoria. Para acceder al módulo de memoria, abra la película primero.



6. Instale el módulo de memoria de la siguiente forma:
 - a. Coloque el extremo con muesca del nuevo módulo de memoria hacia el lateral del borde con contactos de la ranura de memoria. A continuación, inserte el nuevo módulo de memoria en la ranura de memoria, en un ángulo de aproximadamente 20 grados **1**.
 - b. Gire el módulo de memoria hacia abajo hasta que encaje en su sitio **2**. Asegúrese de que el módulo de memoria instalado firmemente en la ranura y no se pueda mover con facilidad.



7. Vuelva a instalar el conjunto de la cubierta de la base y la bandeja de la tarjeta nano-SIM.
8. Conecte el adaptador de alimentación de CA y todos los cables desconectados al equipo.

Unidad de estado sólido M.2

Requisito previo

Antes de empezar, lea Apéndice A “Información de seguridad importante” en la página 89 e imprima las siguientes instrucciones.

Atención:

- Si sustituye una nueva unidad de estado sólido M.2, es posible que deba instalar un sistema operativo nuevo. Para obtener detalles sobre cómo instalar un sistema operativo nuevo, consulte “Instalar Windows 10 y controladores” en la página 52.
- Si el equipo se instala con una unidad de estado sólido híbrida (con memoria Intel Optane), vaya a https://support.lenovo.com/docs/tg_ssd para conocer los detalles sobre cómo sustituirla.

La unidad de estado sólido M.2 es sensible. La manipulación incorrecta de la misma puede producir daños y la pérdida permanente de datos.

Al manipular la unidad de estado sólido M.2, tenga en cuenta las siguientes directrices:

- Sustituya la unidad de estado sólido M.2 solo para fines de actualización o reparación. La unidad de estado sólido M.2 no está diseñada para cambios frecuentes ni para su sustitución.
- Antes de sustituir la unidad de estado sólido M.2, haga una copia de seguridad de todos los datos que desea conservar.
- No presione la unidad de estado sólido M.2.
- No toque el borde del contacto o la placa de circuitos de la unidad de estado sólido M.2. De lo contrario, la unidad de estado sólido M.2 podría dañarse.

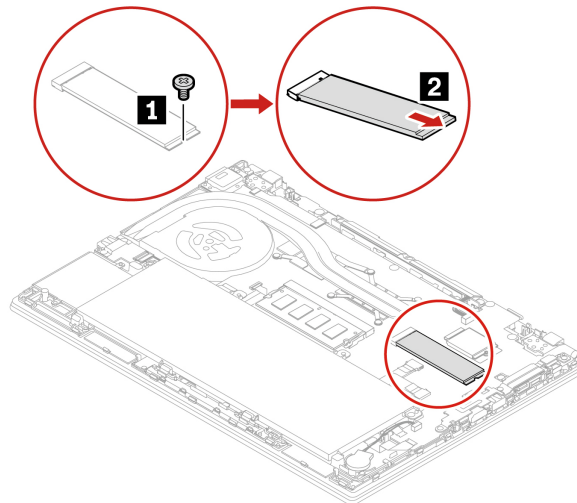
- No someta la unidad de estado sólido M.2 a golpes físicos o vibraciones. Coloque la unidad de estado sólido M.2 sobre un material blando, como por ejemplo un paño, para que este absorba los impactos físicos.

Procedimiento de sustitución de la unidad de estado sólido M.2 larga

1. Cómo deshabilitar la batería incorporada. Consulte “Desactivar el arranque rápido y la batería incorporada” en la página 55.
2. Apague el equipo y desconéctelo de la alimentación de CA y de todos los cables conectados. Luego, cierre la pantalla del equipo.
3. Extraiga la bandeja de la tarjeta nano-SIM si su sistema se proporciona con una. Consulte “Conectarse a una red celular (para modelos seleccionados)” en la página 18.
4. Extraiga el conjunto de la cubierta de la base. Consulte “Conjunto de la cubierta de la base (T14 Gen 1 y P14s Gen 1)” en la página 56 o “Conjunto de la cubierta de la base (T15 Gen 1 y P15s Gen 1)” en la página 58.
5. Extraiga la unidad de estado sólido M.2 de la siguiente forma:

Nota: Puede que la unidad de estado sólido M.2 esté cubierta por una película de Mylar. Para acceder a la unidad de estado sólido M.2, abra la película primero.

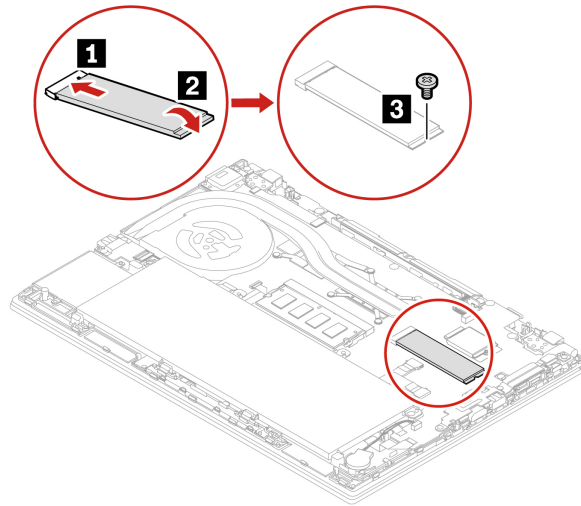
- a. Extraiga el tornillo que fija la unidad de estado sólido M.2 **1**. La unidad de estado sólido M.2 se libera de la posición fija y gira hacia arriba.
- b. Extraiga con cuidado la unidad de la ranura **2**.



6. Instale una nueva unidad de estado sólido M.2 de la siguiente forma:

Nota: Puede que la unidad de estado sólido M.2 esté cubierta por una película de Mylar. Para acceder a la unidad de estado sólido M.2, abra la película primero.

- a. Alinee el borde del contacto de la unidad de estado sólido M.2 con la llave en la ranura. A continuación, inserte con cuidado la unidad en la ranura, en un ángulo de aproximadamente 20 grados **1** y gire la unidad de estado sólido M.2 hacia abajo **2**.
- b. Instale el tornillo para fijar la nueva unidad de estado sólido M.2 **3**.



7. Vuelva a instalar el conjunto de la cubierta de la base.

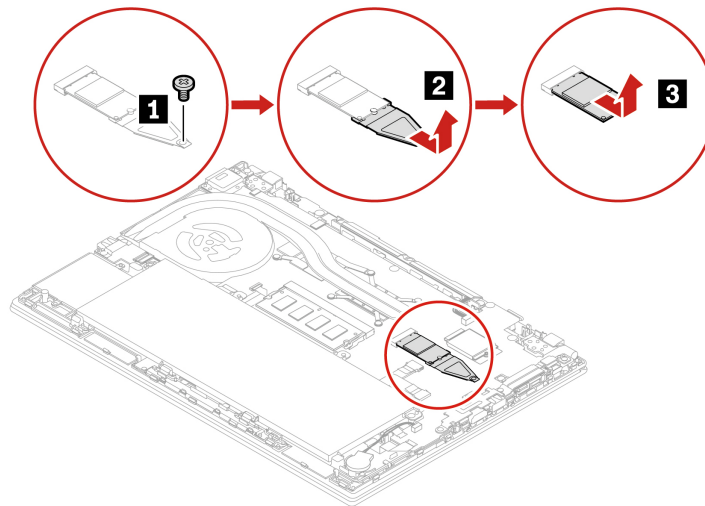
8. Conecte el adaptador de alimentación de CA y todos los cables desconectados al equipo.

Procedimiento de sustitución de la unidad de estado sólido M.2 corta

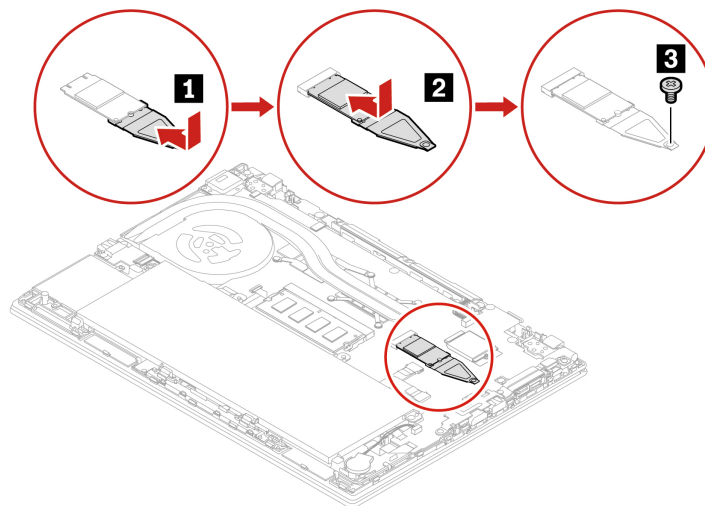
Nota: Puede que la unidad de estado sólido M.2 esté cubierta por una película de Mylar. Para acceder a la unidad de estado sólido M.2, abra la película primero.

1. Cómo deshabilitar la batería incorporada. Consulte “Desactivar el arranque rápido y la batería incorporada” en la página 55.
2. Apague el equipo y desconéctelo de la alimentación de CA y de todos los cables conectados. Luego, cierre la pantalla del equipo.
3. Extraiga el conjunto de la cubierta de la base. Consulte “Conjunto de la cubierta de la base (T14 Gen 1 y P14s Gen 1)” en la página 56 o “Conjunto de la cubierta de la base (T15 Gen 1 y P15s Gen 1)” en la página 58.

4. Extraiga el tornillo que fija la abrazadera de la unidad de estado sólido M.2 **1** y extraiga la abrazadera de la unidad de estado sólido M.2 **2**. A continuación, extraiga la unidad de estado sólido M.2 de la ranura de la unidad **3**.



5. Instale la nueva unidad de estado sólida M.2 en la abrazadera **1** e inserte el nuevo M.2 unidad de estado sólido con el soporte a la ranura de la unidad **2**. Luego, instale el tornillo para fijar el soporte **3**.



6. Vuelva a instalar el conjunto de la cubierta de la base y la bandeja de la tarjeta nano-SIM.
7. Conecte el adaptador de alimentación de CA y todos los cables desconectados al equipo.

Batería plana

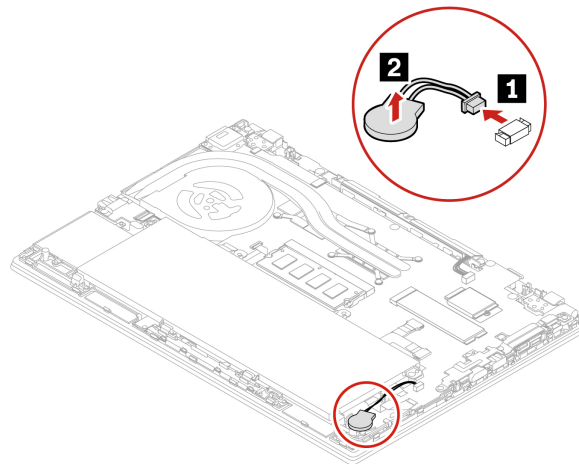
Requisito previo

Antes de empezar, lea Apéndice A “Información de seguridad importante” en la página 89 e imprima las siguientes instrucciones.

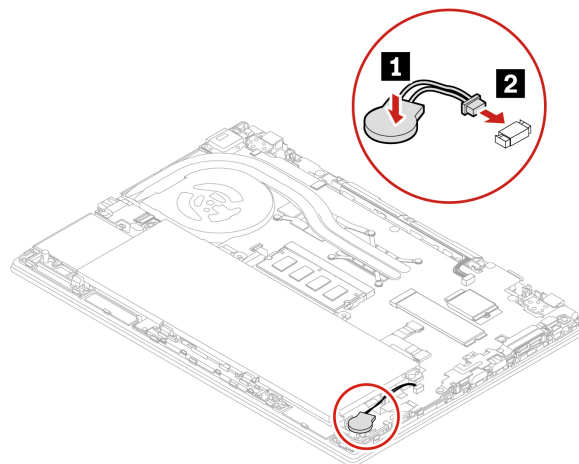
Procedimiento de sustitución

1. Cómo deshabilitar la batería incorporada. Consulte “Desactivar el arranque rápido y la batería incorporada” en la página 55.

2. Apague el equipo y desconéctelo de la alimentación de CA y de todos los cables conectados. Luego, cierre la pantalla del equipo.
3. Extraiga la bandeja de la tarjeta nano-SIM si su sistema se proporciona con una. Consulte “Conectarse a una red celular (para modelos seleccionados)” en la página 18.
4. Extraiga el conjunto de la cubierta de la base. Consulte “Conjunto de la cubierta de la base (T14 Gen 1 y P14s Gen 1)” en la página 56 o “Conjunto de la cubierta de la base (T15 Gen 1 y P15s Gen 1)” en la página 58.
5. Desconecte el conector **1**, y, a continuación, retire la batería plana **2**.



6. Instale la nueva batería de celda de moneda **1** y conecte el conector **2**.



7. Vuelva a instalar el conjunto de la cubierta de la base y la bandeja de la tarjeta nano-SIM.
8. Conecte el adaptador de alimentación de CA y todos los cables desconectados al equipo.
9. Restablezca la fecha y hora del sistema en el menú UEFI BIOS. Consulte “Establecer la fecha y hora del sistema” en la página 50.

Tarjeta WAN inalámbrica (para modelos seleccionados)

La siguiente información es solo para los sistemas con módulos instalables por el usuario. Asegúrese de utilizar solo módulos autorizados por Lenovo específicamente para este modelo de equipo. De lo contrario, el equipo emitirá una secuencia de pitidos de código de error cuando se encienda el equipo.

Requisito previo

Antes de empezar, lea Apéndice A “Información de seguridad importante” en la página 89 e imprima las siguientes instrucciones.

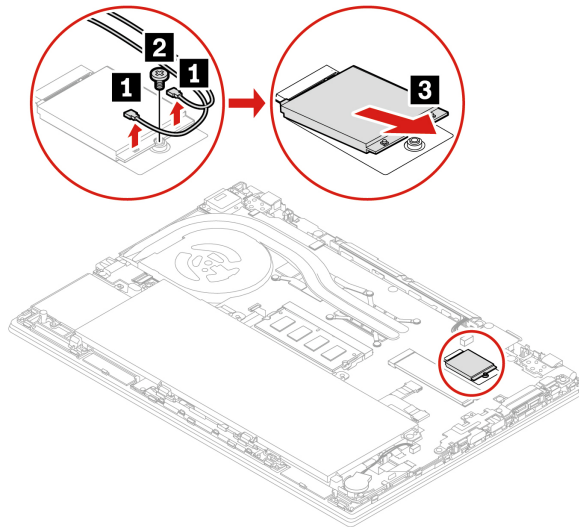
Atención: No toque el borde de contacto de la tarjeta WAN inalámbrica. De lo contrario, la tarjeta WAN inalámbrica podría dañarse.

Tarjeta WAN inalámbrica con dos cables de antena

1. Cómo deshabilitar la batería incorporada. Consulte “Desactivar el arranque rápido y la batería incorporada” en la página 55.
2. Apague el equipo y desconéctelo de la alimentación de CA y de todos los cables conectados. Luego, cierre la pantalla del equipo.
3. Extraiga la bandeja de la tarjeta nano-SIM si su sistema se proporciona con una. Consulte “Conectarse a una red celular (para modelos seleccionados)” en la página 18.
4. Extraiga el conjunto de la cubierta de la base. Consulte “Conjunto de la cubierta de la base (T14 Gen 1 y P14s Gen 1)” en la página 56 o “Conjunto de la cubierta de la base (T15 Gen 1 y P15s Gen 1)” en la página 58.
5. Extraiga la tarjeta WAN inalámbrica:

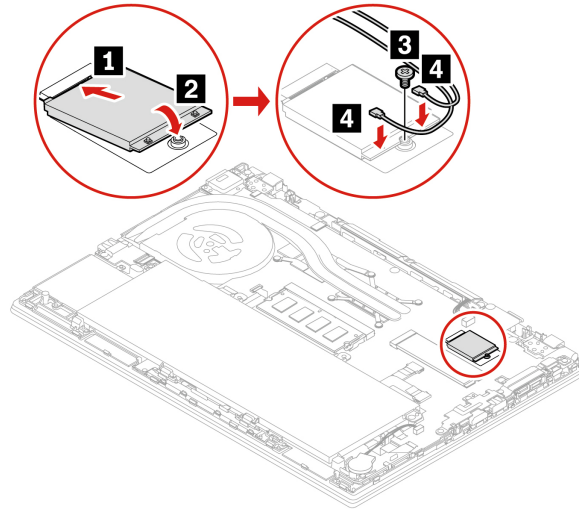
Nota: Es posible que la tarjeta de WAN inalámbrica esté cubierta por una película de Mylar. Para acceder a la tarjeta WAN inalámbrica, abra la película primero.

- a. Sujete el conector del cable con los dedos y desconecte con cuidado cada cable de la tarjeta WAN inalámbrica **1**. A continuación, extraiga el tornillo que fija la tarjeta WAN inalámbrica **2**. La tarjeta se libera de la posición fija y gira hacia arriba.
- b. Extraiga con cuidado la tarjeta WAN inalámbrica de la ranura **3**.



6. Instale una nueva tarjeta WAN inalámbrica:

- a. Alinee el borde de contacto de la nueva tarjeta WAN inalámbrica con la llave en la ranura. A continuación, inserte con cuidado la tarjeta en la ranura, en un ángulo de unos 20 grados **1**. Gire la tarjeta hacia abajo **2**.
- b. Instale el tornillo para fijar la tarjeta WAN inalámbrica en su lugar **3**. Conecte los cables de la antena a la tarjeta **4**. Asegúrese de conectar el cable naranja al conector principal de la tarjeta y el cable azul al conector auxiliar de la tarjeta.



7. Vuelva a instalar el conjunto de la cubierta de la base y la bandeja de la tarjeta nano-SIM.
8. Conecte el adaptador de alimentación de CA y todos los cables desconectados al equipo.

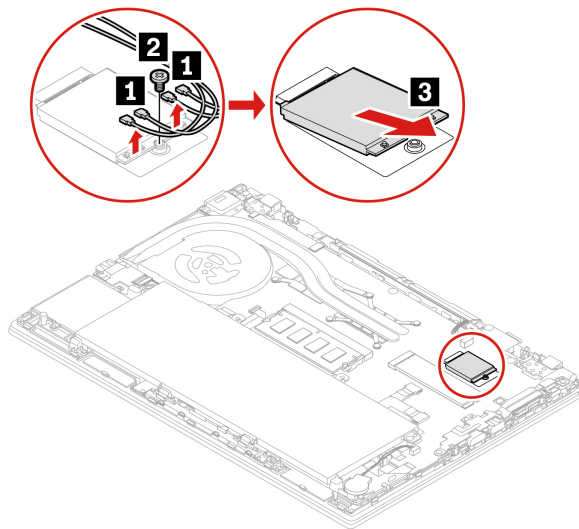
Tarjeta WAN inalámbrica con cuatro cables de antena (para modelos Intel seleccionados)

1. Cómo deshabilitar la batería incorporada. Consulte “Desactivar el arranque rápido y la batería incorporada” en la página 55.
2. Apague el equipo y desconéctelo de la alimentación de CA y de todos los cables conectados. Luego, cierre la pantalla del equipo.
3. Extraiga la bandeja de la tarjeta nano-SIM si su sistema se proporciona con una. Consulte “Conectarse a una red celular (para modelos seleccionados)” en la página 18.
4. Extraiga el conjunto de la cubierta de la base. Consulte “Conjunto de la cubierta de la base (T14 Gen 1 y P14s Gen 1)” en la página 56.

5. Extraiga la tarjeta WAN inalámbrica de la siguiente manera:

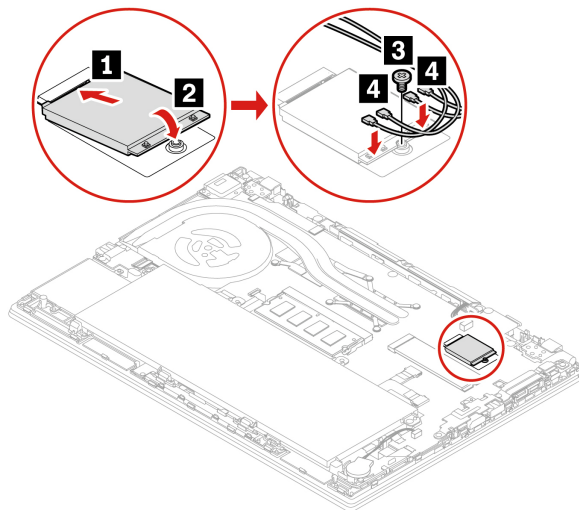
Nota: Es posible que la tarjeta de WAN inalámbrica esté cubierta por una película de Mylar. Para acceder a la tarjeta WAN inalámbrica, abra la película primero.

- a. Sujete el conector del cable con los dedos y desconecte con cuidado cada cable de la tarjeta WAN inalámbrica **1**. A continuación, extraiga el tornillo que fija la tarjeta WAN inalámbrica **2**. La tarjeta se libera de la posición fija y gira hacia arriba.
- b. Extraiga con cuidado la tarjeta WAN inalámbrica de la ranura **3**.



6. Instale una tarjeta WAN inalámbrica nueva de la siguiente manera:

- a. Alinee el borde de contacto de la nueva tarjeta WAN inalámbrica con la llave en la ranura. A continuación, inserte con cuidado la tarjeta en la ranura, en un ángulo de unos 20 grados **1**. Gire la tarjeta hacia abajo **2**.
- b. Instale el tornillo para fijar la tarjeta WAN inalámbrica en su lugar **3**. Conecte los cables de la antena a la tarjeta **4**. Asegúrese de conectar el cable naranja al conector principal de la tarjeta, el cable azul al conector auxiliar de la tarjeta, el cable gris y blanco al conector M1 en la tarjeta y el cable negro y gris al conector M2 en la tarjeta.



7. Vuelva a instalar el conjunto de la cubierta de la base y la bandeja de la tarjeta nano-SIM.

8. Conecte el adaptador de alimentación de CA y todos los cables desconectados al equipo.

Teclado

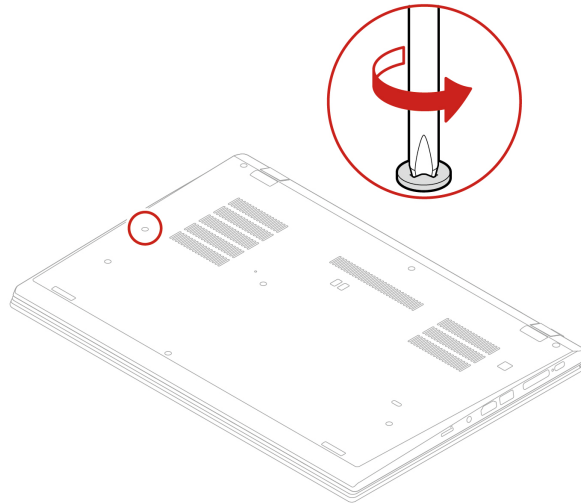
Requisito previo

Antes de empezar, lea Apéndice A “Información de seguridad importante” en la página 89 e imprima las siguientes instrucciones.

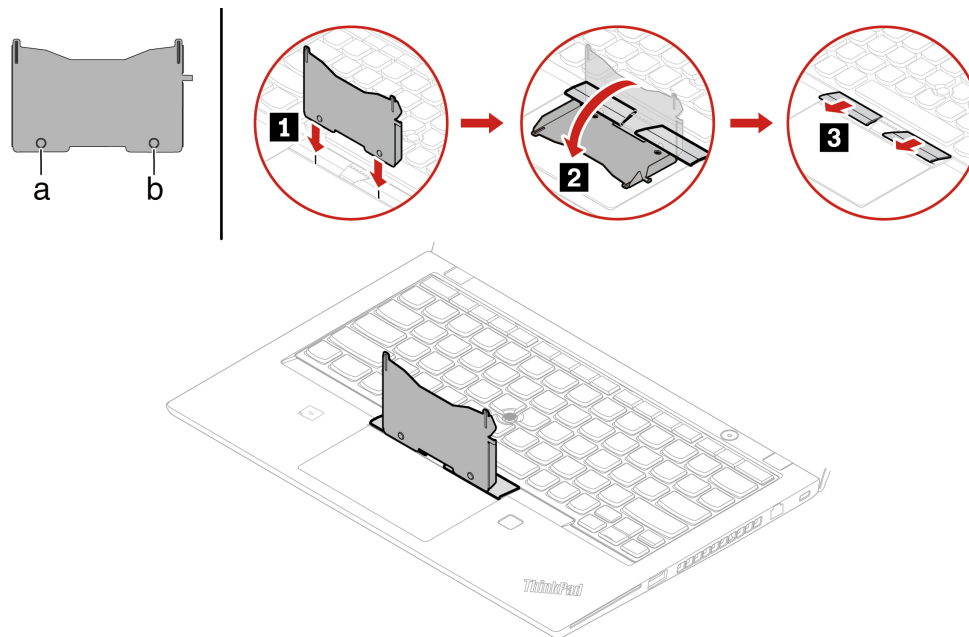
Procedimiento de sustitución

Notas:

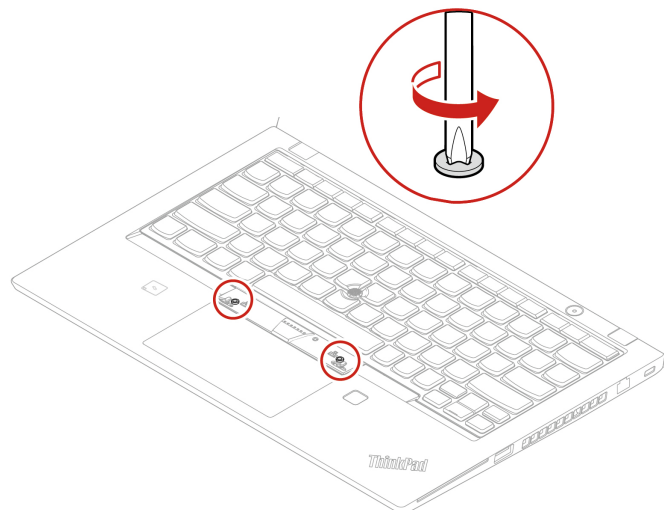
- Es posible que se le solicite que deslice el marco del teclado hacia delante o hacia atrás en algunos de los pasos siguientes. En este caso, asegúrese de no mantener presionadas las teclas mientras se desliza el marco del teclado. De lo contrario, el marco del teclado no se puede mover.
- El teclado puede verse diferente de las ilustraciones de este tema.
 1. Cómo deshabilitar la batería incorporada. Consulte “Desactivar el arranque rápido y la batería incorporada” en la página 55.
 2. Apague el equipo y desconéctelo de la alimentación de CA y de todos los cables conectados.
 3. Para T15 Gen 1 y P15s Gen 1, suelte los tornillos que fijan el teclado.



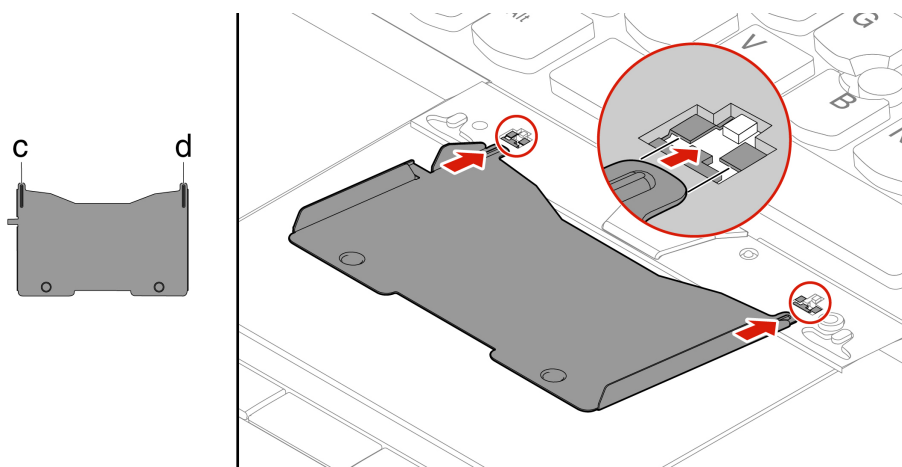
4. Saque la herramienta del paquete del teclado nuevo. Inserte las pestañas **a** y **b** en la ranura ubicada entre los botones del TrackPoint y el dispositivo de área táctil **1**. Gire ligeramente la herramienta hacia abajo **2** para liberar los botones izquierdo y derecho del TrackPoint. A continuación, extraiga los dos botones del TrackPoint **3**.



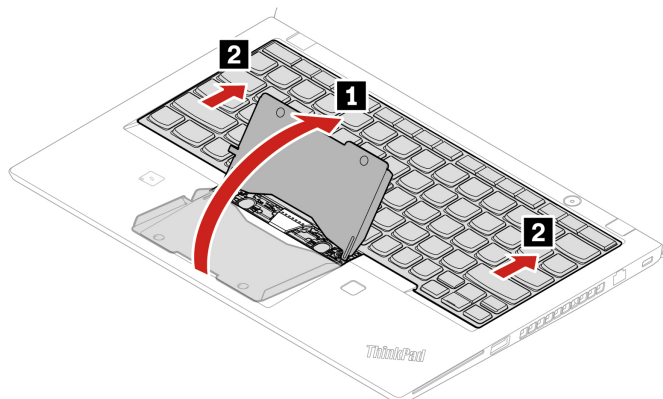
5. Afloje los tornillos que aseguran el teclado.



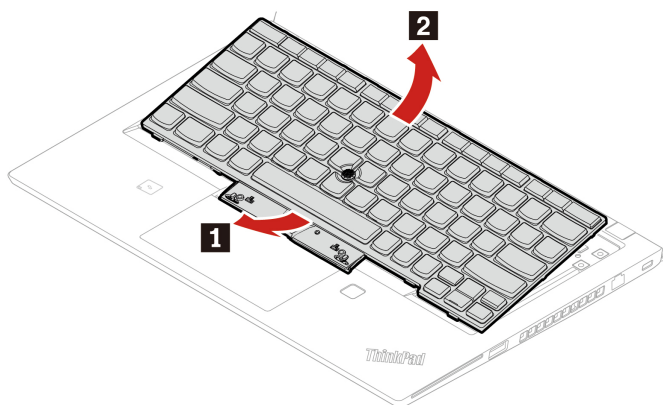
6. Inserte las pestañas **c** y **d** en las dos hendiduras cerca de las dos cabezas de tornillo como se muestra.



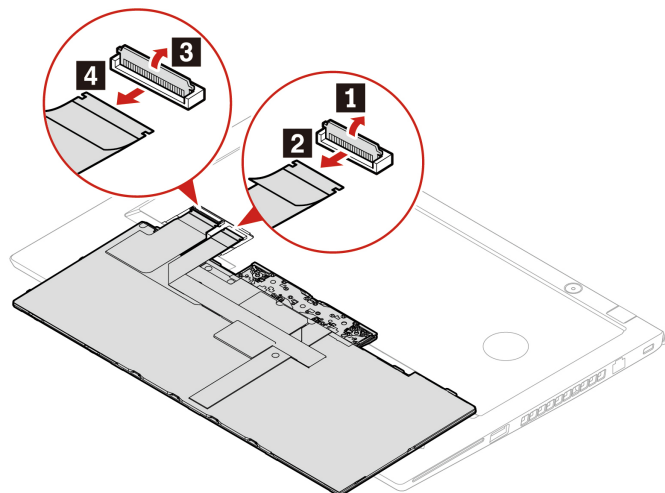
7. Gire la herramienta en la dirección que se muestra para liberar el teclado **1**. Empuje el teclado en la dirección que se muestran las flechas **2** para liberar los seguros del bisel del teclado.



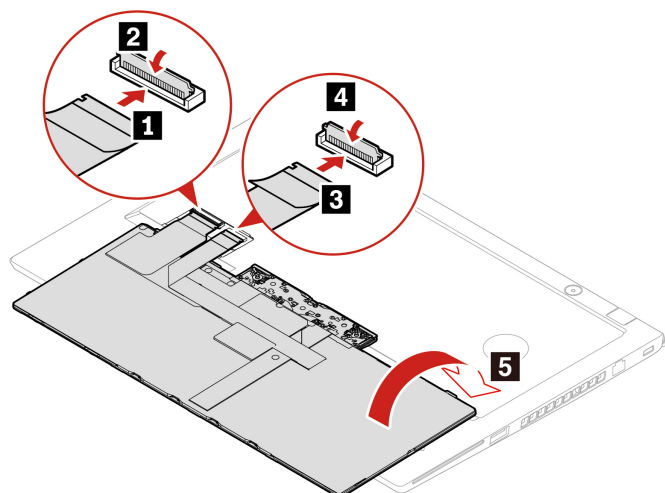
8. Gire un poco el teclado hacia arriba como muestra la flecha **1**. A continuación, voltee el teclado como muestra la flecha **2**.



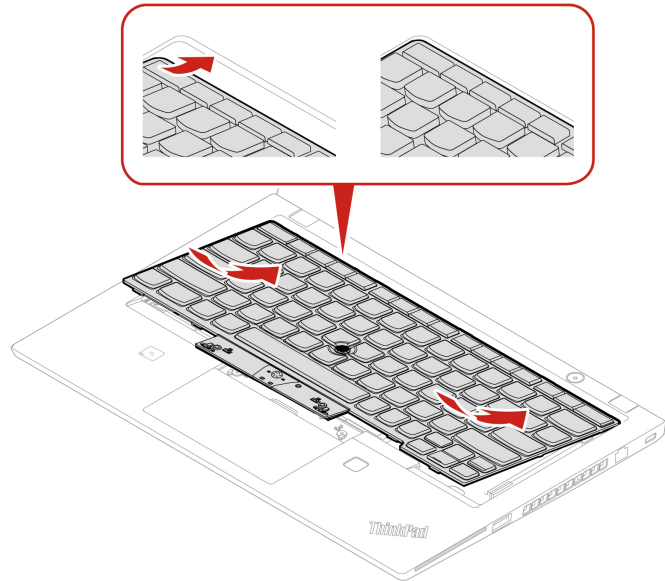
9. Coloque el teclado en el reposa manos como se indica y desconecte los conectores. A continuación, extraiga el teclado.



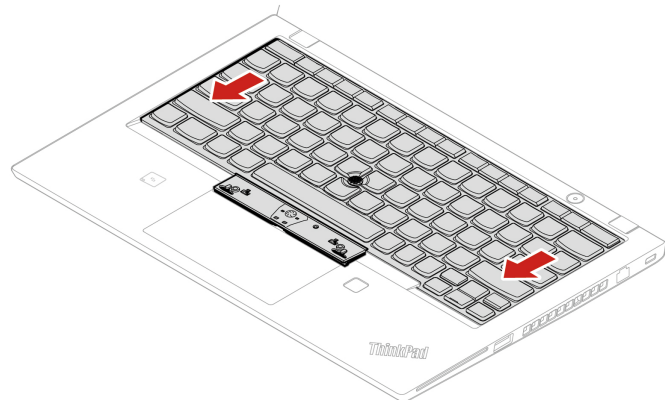
10. Conecte los conectores y voltee el teclado como se muestra.



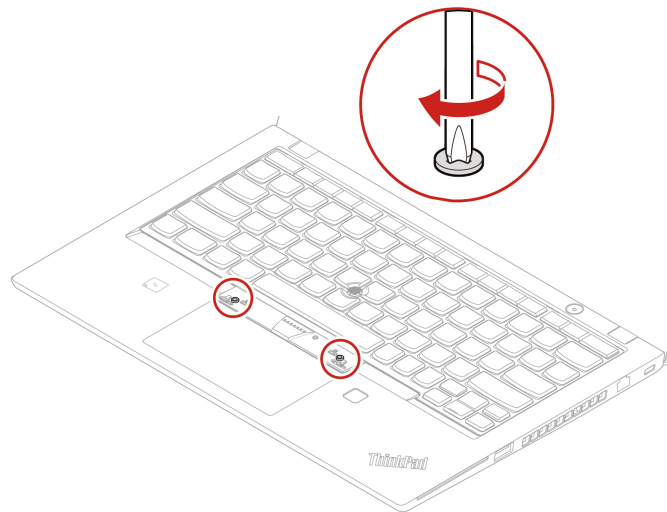
11. Inserte el teclado en el bisel del teclado, como se muestra. Asegúrese de que el borde superior del teclado (el borde que está cerca de la pantalla) se encuentre bajo el bisel del teclado.



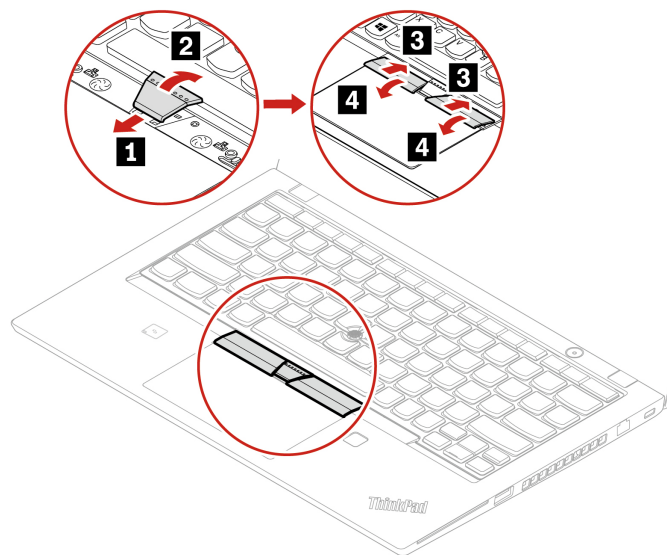
12. Deslice el teclado en la dirección que muestran las flechas. Asegúrese de que los seguros bajo el marco del teclado se encuentra colocados.



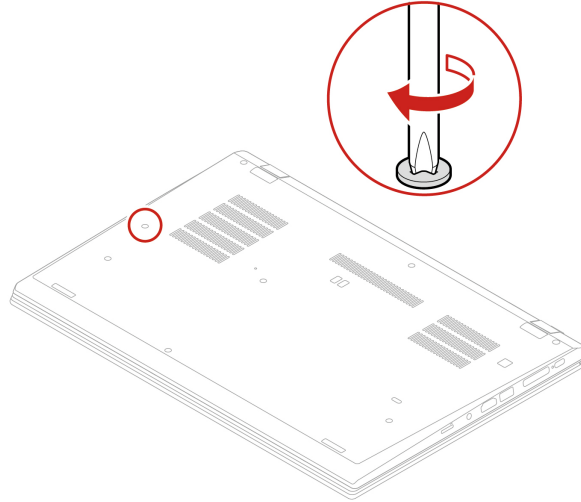
13. Apriete los tornillos para fijar el teclado.



14. Saque los botones del TrackPoint nuevo del paquete del teclado nuevo. Instale los botones del TrackPoint como se muestra.



15. Para T15 Gen 1 y P15s Gen 1, apriete los tornillos que fijan el teclado.



16. Conecte el adaptador de alimentación de CA y todos los cables desconectados al equipo.

Conjunto de altavoz

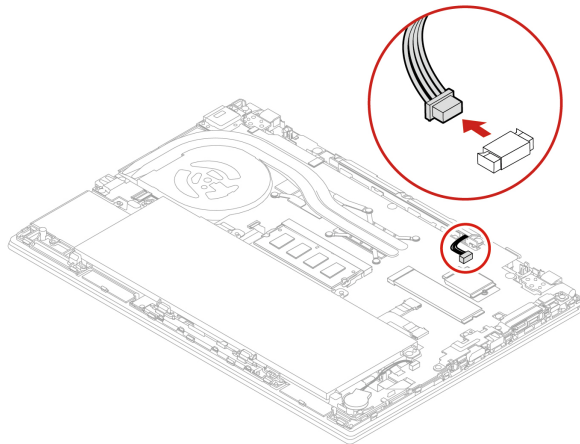
Requisito previo

Antes de empezar, lea Apéndice A “Información de seguridad importante” en la página 89 e imprima las siguientes instrucciones.

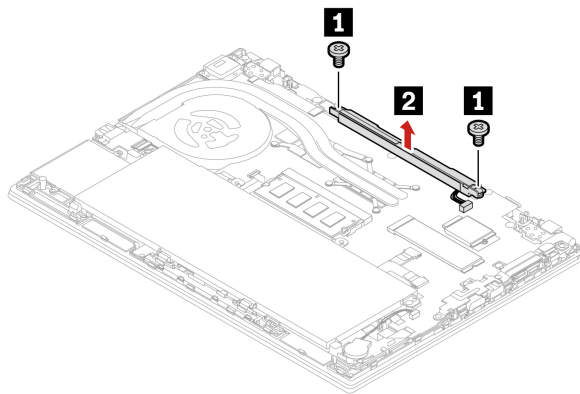
Procedimiento de sustitución

1. Cómo deshabilitar la batería incorporada. Consulte “Desactivar el arranque rápido y la batería incorporada” en la página 55.
2. Apague el equipo y desconéctelo de la alimentación de CA y de todos los cables conectados. Luego, cierre la pantalla del equipo.
3. Extraiga la bandeja de la tarjeta nano-SIM si su sistema se proporciona con una. Consulte “Conectarse a una red celular (para modelos seleccionados)” en la página 18.
4. Extraiga el conjunto de la cubierta de la base. Consulte “Conjunto de la cubierta de la base (T14 Gen 1 y P14s Gen 1)” en la página 56 o “Conjunto de la cubierta de la base (T15 Gen 1 y P15s Gen 1)” en la página 58.

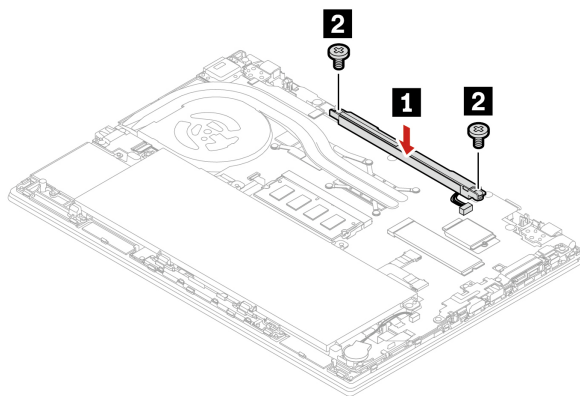
5. Desconecte el conector del conjunto de altavoz.



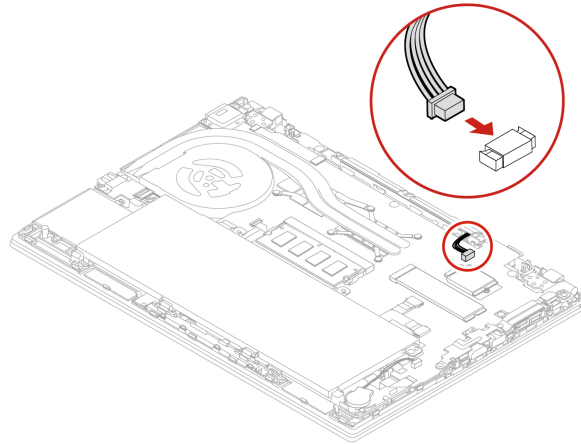
6. Retire los tornillos que fijan el conjunto de altavoz **1** y luego quítelo **2**.



7. Instale el nuevo conjunto de altavoz en su lugar **1** y, después, apriete los tornillos para asegurar el conjunto de altavoz **2**.



8. Conecte el conector del conjunto de altavoz.



9. Vuelva a instalar el conjunto de la cubierta de la base y la bandeja de la tarjeta nano-SIM.

10. Conecte el adaptador de alimentación de CA y todos los cables desconectados al equipo.

Placa de conector Always On USB 3.2, Gen 1

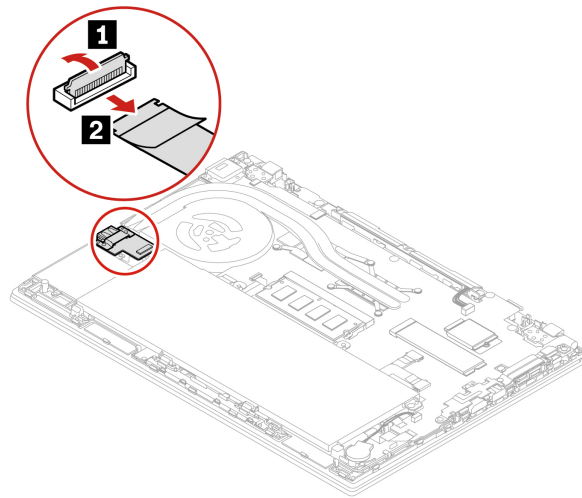
Requisito previo

Antes de empezar, lea Apéndice A “Información de seguridad importante” en la página 89 e imprima las siguientes instrucciones.

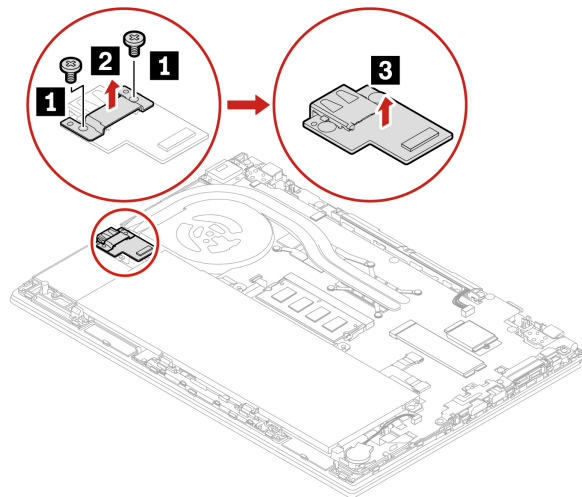
Procedimiento de sustitución

1. Cómo deshabilitar la batería incorporada. Consulte “Desactivar el arranque rápido y la batería incorporada” en la página 55.
2. Apague el equipo y desconéctelo de la alimentación de CA y de todos los cables conectados. Luego, cierre la pantalla del equipo.
3. Extraiga la bandeja de la tarjeta nano-SIM si su sistema se proporciona con una. Consulte “Conectarse a una red celular (para modelos seleccionados)” en la página 18.
4. Extraiga el conjunto de la cubierta de la base. Consulte “Conjunto de la cubierta de la base (T14 Gen 1 y P14s Gen 1)” en la página 56 o “Conjunto de la cubierta de la base (T15 Gen 1 y P15s Gen 1)” en la página 58.

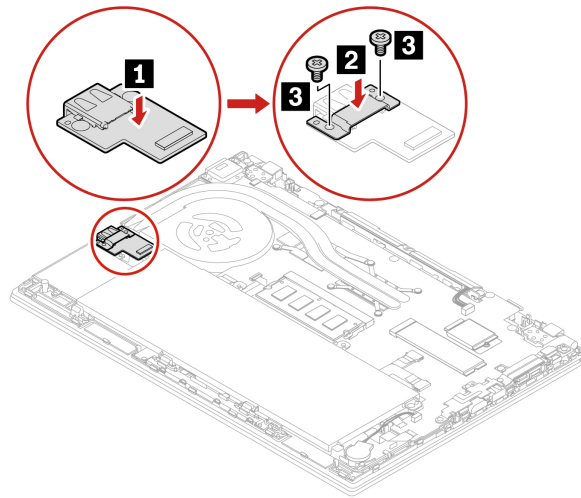
5. Desconecte el conector de la placa del conector Always On USB 3.2 Gen 1 (en lo sucesivo, denominado placa).



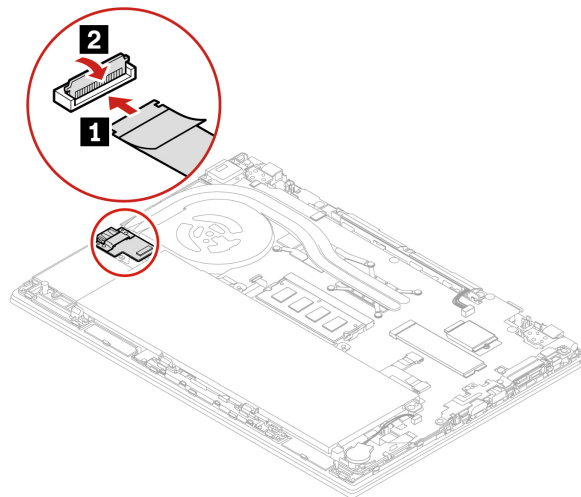
6. Extraiga los tornillos que fijan la abrazadera **1** y, a continuación, extraiga la abrazadera **2**. A continuación, extraiga la placa **3**.



7. Instale la nueva placa en su lugar **1**. A continuación, coloque el soporte en la placa del **2** e instale los tornillos para fijar la placa **3**.



8. Conecte el conector la placa.




9. Vuelva a instalar el conjunto de la cubierta de la base y la bandeja de la tarjeta nano-SIM.

10. Conecte el adaptador de alimentación de CA y todos los cables desconectados al equipo.

Capítulo 8. Ayuda y soporte

Preguntas más frecuentes

¿Cómo se puede acceder al Panel de control?	<ul style="list-style-type: none">• Abra el menú Inicio y haga clic en Sistema Windows → Panel de control.• Utilizar Windows Search.
¿Cómo se apaga el equipo?	Abra el menú Inicio y haga clic en el  Encendido . A continuación, haga clic en Apagar .
¿Cómo puedo particionar mi unidad de almacenamiento?	https://support.lenovo.com/solutions/ht503851
¿Qué puedo hacer si mi equipo deja de responder?	<ol style="list-style-type: none">1. Presione y mantenga pulsado el botón de alimentación hasta que se apague el equipo. A continuación, reinicie el equipo.2. Si el paso 1 no funciona:<ul style="list-style-type: none">• Para los modelos con un orificio de restablecimiento de emergencia: inserte un clip para papel desdoblado en el orificio de restablecimiento de emergencia para cortar temporalmente la fuente de alimentación. A continuación, reinicie el equipo con la alimentación de CA conectada.• Para modelos sin un orificio de restablecimiento de emergencia:<ul style="list-style-type: none">– Para los modelos con la batería extraíble, extraiga la batería extraíble y desconecte todas las fuentes de alimentación. A continuación, vuelva a conectarse a la alimentación de CA y reinicie el equipo.– Para modelos con batería incorporada, desconecte todas las fuentes de alimentación. Mantenga presionado el botón de inicio/apagado durante unos siete segundos. A continuación, vuelva a conectarse a la alimentación de CA y reinicie el equipo.
¿Qué debo hacer si derramo líquidos sobre el equipo?	<ol style="list-style-type: none">1. Desconecte con cuidado el adaptador de alimentación de CA y apague de inmediato el equipo. Cuanto antes corte el paso de la corriente por el sistema, más probabilidades tendrá de reducir los daños ocasionados por cortocircuitos. Atención: Si apaga el equipo inmediatamente quizá pierda algunos datos o trabajo, pero si lo deja encendido puede producir daños irreparables al equipo.2. No intente drenar el líquido dando vuelta el equipo. Si el equipo tiene orificios de drenaje en la parte inferior del teclado, el líquido se drenará por estos orificios.3. Espere hasta que esté seguro de que todo el líquido se haya secado antes de encender el sistema.
¿Cómo puedo ingresar al menú UEFI BIOS?	Reinicie el sistema. Cuando se visualice la pantalla con el logotipo, presione F1 para ingresar al menú de UEFI BIOS.

¿Cómo puedo desactivar mi dispositivo de área táctil?

1. Abra el menú **Inicio** y luego haga clic en **Configuración → Dispositivos → Área táctil**.
 2. En la sección Área táctil, apague el control **Área táctil**.
-

¿Dónde puedo obtener los controladores y UEFI BIOS de dispositivo más recientes?

- Desde Lenovo Vantage. Consulte “Instalar Windows 10 y controladores” en la página 52 y “Actualizar UEFI BIOS” en la página 50.
 - Descárguelos desde el sitio web de soporte de Lenovo en <https://support.lenovo.com>.
-

Mensajes de error

Si observa un mensaje no incluido en la siguiente tabla, primero anote el mensaje de error, luego apague el equipo y llame a Lenovo para pedir ayuda. Consulte “Centro de soporte al cliente de Lenovo” en la página 87.

Mensaje	Solución
0190: error muy grave de batería baja	El equipo se ha apagado porque la energía de la batería es baja. Conecte el adaptador de alimentación de CA al sistema y cargue las baterías.
0191: seguridad del sistema - Se ha solicitado un cambio remoto no válido	El cambio de la configuración del sistema ha fallado. Confirme la operación e inténtelo de nuevo.
0199: seguridad del sistema - Se ha excedido el número de reintentos de contraseña de seguridad.	Este mensaje se visualiza si se ingresa una contraseña de supervisor incorrecta más de tres veces. Confirme la contraseña de supervisor e inténtelo de nuevo.
0271: comprobar los valores de fecha y hora.	No se ha establecido la fecha o la hora en el equipo. Ingrese al menú UEFI BIOS y defina la fecha y hora.
210x/211x: error de detección/lectura en HDDx/SSDx	La unidad de almacenamiento no funciona. Vuelva a instalar la unidad de almacenamiento. Si el problema persiste, sustituya la unidad de almacenamiento.
Error: el almacenamiento variable de UEFI del sistema no volátil está casi lleno.	<p>Nota: Este error indica que el sistema operativo o los programas no pueden crear, modificar o suprimir los datos en el almacenamiento variable no volátil del sistema UEFI debido a que existe espacio de almacenamiento insuficiente después de POST.</p> <p>UEFI BIOS y el sistema operativo o los programas usan el almacenamiento variable no volátil del sistema UEFI. Este error sucede cuando el sistema operativo o los programas almacenan una gran cantidad de datos en el almacenamiento variable. Todos los datos necesarios para POST, como valores de la configuración del UEFI BIOS, los datos del conjunto de chips o de configuración de plataforma segura, se almacenan en un almacenamiento separado de la variable de UEFI.</p> <p>Presione F1 después de que aparece el mensaje de error para ingresar al menú UEFI BIOS. Un cuadro de diálogo solicita confirmación para borrar el almacenamiento. Si selecciona “Yes”, se eliminan todos los datos creados por el sistema operativo o los programas, excepto las variables globales definidas por la especificación de Unified Extensible Firmware Interface. Si selecciona “No”, se conservarán todos los datos, pero el sistema operativo y los programas no podrán crear, modificar ni suprimir los datos en el almacenamiento.</p> <p>Si este error aparece en un centro de servicio, el personal autorizado de Lenovo limpiará el almacenamiento variable no volátil del sistema UEFI utilizando la solución anterior.</p>
Error del ventilador. Pulse ESC para iniciar con rendimiento limitado.	Es posible que el ventilador térmico no funcione correctamente. Después de que aparezca el mensaje de error, pulse ESC en cinco segundos para iniciar el equipo con un rendimiento limitado. De lo contrario, el equipo se apagará inmediatamente. Si sigue existiendo el problema la próxima vez que inicie, solicite servicio técnico para el equipo.

Errores de pitido

La tecnología Lenovo SmartBeep le permite decodificar los errores de pitido con su teléfono inteligente cuando la pantalla queda negra y el equipo emite pitidos. Para decodificar el error de pitido con la tecnología Lenovo SmartBeep:

1. Vaya a <https://support.lenovo.com/smartbeep> o escanee el siguiente código QR.



2. Descargue la aplicación de diagnóstico correspondiente e instálela en su teléfono.
3. Ejecute la aplicación de diagnóstico y ubique el teléfono inteligente cerca del equipo.
4. Presione Fn en el equipo para volver a emitir el pitido. La aplicación de diagnóstico decodifica el error de pitido y muestra posibles soluciones en el teléfono inteligente.

Nota: No intente arreglar un producto por su cuenta a menos que así esté indicado en la documentación del producto o se lo indique el Centro de Soporte al Cliente. Utilice solo proveedores de servicio autorizados por Lenovo para reparar el producto.

Recursos de autoayuda

Utilice los siguientes recursos de autoayuda para obtener más información acerca de los problemas del equipo y la resolución de problemas.

Recursos	¿Cómo tener acceso?
Utilice Lenovo Vantage para: <ul style="list-style-type: none">• Configure los valores de dispositivo.• Descargar e instalar las actualizaciones de UEFI BIOS, controladores y el firmware.• Proteja su sistema de amenazas externas.• Diagnosticar problemas de hardware.• Comprobar el estado de la garantía del equipo.• Acceder a la <i>Guía del usuario</i> y artículos útiles.	<ul style="list-style-type: none">• Abra el menú Inicio y haga clic en Lenovo Vantage.• Utilizar Windows Search.
Documentación del producto: <ul style="list-style-type: none">• <i>Guía de seguridad y garantía</i>• <i>Guía de configuración</i>• Esta <i>Guía del usuario</i>• <i>Regulatory Notice</i>	Vaya a https://pcsupport.lenovo.com . A continuación, siga las instrucciones en pantalla para filtrar la documentación que desea.
El sitio web de soporte de Lenovo está actualizado con la última información de soporte sobre los siguientes temas: <ul style="list-style-type: none">• Controladores y software• Soluciones de diagnóstico• Garantía de productos y servicios• Detalles de productos y piezas• Base de conocimientos y preguntas frecuentes	https://pcsupport.lenovo.com
Información de ayuda de Windows	<ul style="list-style-type: none">• Abra el menú Inicio y haga clic en Obtener ayuda o Consejos.• Utilice Windows Search o el asistente personal Cortana®.• Sitio web de soporte de Microsoft: https://support.microsoft.com

Llamar a Lenovo

Si ha intentado corregir el problema por sí mismo y aún necesita ayuda, puede llamar al Centro de soporte al cliente de Lenovo.

Antes de ponerse en contacto con Lenovo

Prepare lo siguiente antes de ponerse en contacto con Lenovo:

1. Registre los síntomas y detalles del problema:
 - ¿Cuál es el problema? ¿Es continuo o intermitente?
 - ¿Aparece algún mensaje de error o código de error?
 - ¿Qué sistema operativo está utilizando? ¿Qué versión?

- ¿Qué aplicaciones de software estaban ejecutándose en el momento en que surgió el problema?
- ¿Puede reproducirse el problema? Si es así, ¿cómo?

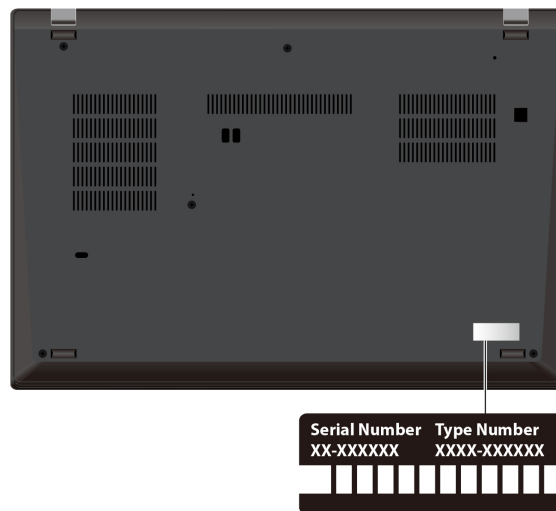
2. Registre la información del sistema:

- Nombre del producto
- Tipo de máquina y número de serie

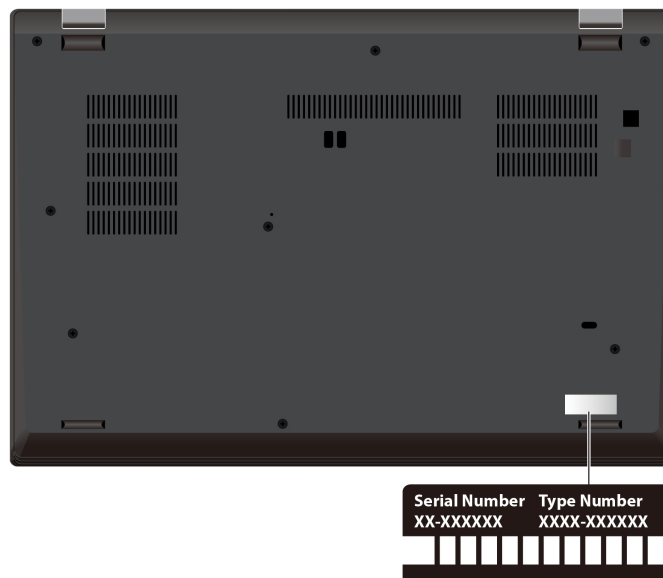
La siguiente ilustración muestra dónde encontrar el tipo de máquina y el número de serie de su equipo.

Nota: Según el país o región de entrega, es posible que la ubicación del tipo de máquina y el número de serie sean diferentes.

T14 Gen 1 y P14s Gen 1



T15 Gen 1 y P15s Gen 1



Centro de soporte al cliente de Lenovo

Durante el período de garantía, puede llamar al Centro de soporte al cliente de Lenovo para obtener ayuda.

Números de teléfono

Para ver una lista de los números de teléfono del soporte de Lenovo para su país o región, vaya a <https://pcsupport.lenovo.com/supportphonest> para obtener los números de teléfono más recientes.

Nota: Los números de teléfono pueden cambiar sin aviso. Si no se proporciona el número de su país o zona geográfica, póngase en contacto con su distribuidor de Lenovo o con el representante de ventas de Lenovo.

Estos servicios están disponibles durante el período de garantía

- Determinación de problemas: se dispone de personal debidamente formado para ayudarle a determinar si tiene un problema de hardware y decidir la acción necesaria para arreglarlo.
- Reparación de hardware de Lenovo: si se determina que el problema está causado por hardware de Lenovo en garantía, se dispone de personal de servicio especializado para proporcionar el nivel de servicio pertinente.
- Gestión de cambios técnicos: en ocasiones, pueden ser necesarios cambios tras la venta de un producto. Lenovo o el distribuidor, si está autorizado por Lenovo, efectuará los cambios técnicos (EC) disponibles que se apliquen al hardware.

Servicios no cubiertos

- Sustitución o utilización de las piezas no fabricadas por o para Lenovo o piezas que no están en garantía
- Identificación de orígenes de problemas de software
- Configuración de UEFI BIOS como parte de una instalación o actualización
- Cambios, modificaciones o actualizaciones a controladores de dispositivos
- Instalación y mantenimiento de los sistemas operativos de red (NOS)
- Instalación y mantenimiento de programas

Si desea ver los términos y las condiciones de la Garantía limitada de Lenovo que se aplican a su producto de hardware de Lenovo, vaya a:

- https://www.lenovo.com/warranty/llw_02
- <https://pcsupport.lenovo.com/warrantylookup>

Compra de servicios adicionales

Durante y después del período de garantía, puede comprar servicios adicionales de Lenovo en <https://www.lenovo.com/services>.

La disponibilidad del servicio y el nombre del mismo pueden variar en función del país o la región.

Apéndice A. Información de seguridad importante

Avisos de seguridad

Esta información puede ayudarle a utilizar de forma segura el equipo. Siga y guarde toda la información que se incluye en el equipo. La información en este documento no modifica los términos del acuerdo de compra ni la Garantía limitada. Para obtener más información, consulte la *Guía de seguridad y garantía* que viene con el sistema.

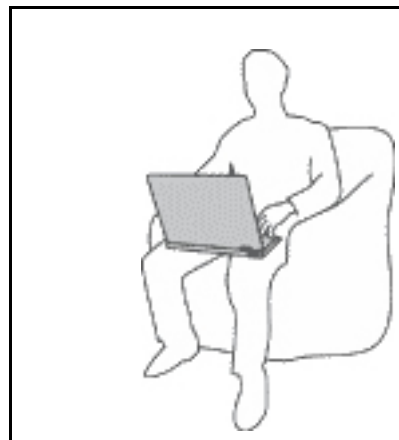
La seguridad del cliente es importante. Nuestros productos se desarrollan para que sean seguros y efectivos. Sin embargo, los equipos personales son dispositivos electrónicos. Los cables de alimentación, adaptadores de alimentación y otras características pueden ocasionar riesgos de seguridad potenciales que pueden producir daños físicos o daños a la propiedad, especialmente si no se utilizan correctamente. Para reducir estos riesgos, siga las instrucciones incluidas con el producto, observe todos los avisos sobre el producto y las instrucciones de operación y revise la información incluida con este documento con cuidado. Si sigue cuidadosamente la información contenida en este documento y proporcionada con el producto, podrá ayudarse a protegerse contra riesgos y crear un entorno de trabajo del equipo más seguro.

Nota: Esta información incluye referencias a baterías y adaptadores de alimentación. Además, algunos productos (como por ejemplo altavoces y monitores) se proporcionan con adaptadores de alimentación externos. Si tiene alguno de estos productos, esta información se aplica al producto. Además, los equipos contienen una batería interna del tamaño de una moneda que proporciona energía al reloj del equipo incluso cuando el equipo está desconectado, de forma que la información de seguridad de la batería se aplica a todos los equipos.

Información importante acerca del uso del equipo

Asegúrese de seguir estos consejos importantes para sacarle el máximo provecho a su sistema. Si no los sigue, esto podría producir incomodidades o daños, o hacer que el sistema deje de funcionar.

Protéjase del calor que genera el sistema.



Cuando el sistema está encendido o la batería se está cargando, la base, el reposamanos y alguna otra parte del sistema pueden calentarse. La temperatura que alcanzan depende de la cantidad de actividad del sistema y del nivel de carga de la batería.

El contacto prolongado con su cuerpo, incluso a través de la ropa, puede producir molestias o incluso, a la larga, quemaduras.

- Evite que alguna sección caliente del sistema entre en contacto con las manos, el regazo o cualquier otra parte de su cuerpo durante un período amplio de tiempo.
- Interrumpa periódicamente la utilización del teclado levantando las manos del reposamanos.

Protéjase del calor generado por el adaptador de alimentación de CA.



Cuando el adaptador de alimentación de CA está conectado a una toma de alimentación eléctrica y al sistema, genera calor.

El contacto prolongado con su cuerpo, incluso a través de la ropa, puede producir quemaduras en la piel.

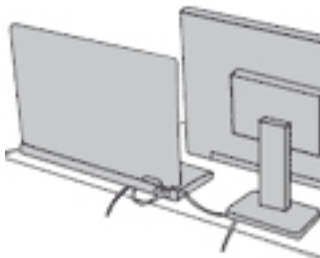
- No coloque el adaptador de alimentación de CA en contacto con ninguna parte de su cuerpo mientras lo esté utilizando.
- No utilice nunca el adaptador de CA para calentarse el cuerpo.
- No enrolle los cables alrededor del adaptador de alimentación de CA mientras este está en uso.

Evite que el equipo se moje.



Para evitar derrames y el peligro de descarga eléctrica, mantenga el equipo alejado de líquidos.

Proteja los cables para evitar que se dañen.



Si aplica mucha fuerza sobre los cables se pueden producir daños o la rotura de los mismos.

Oriente los cables de un adaptador de alimentación de CA, un mouse, un teclado, una impresora o cualquier otro dispositivo electrónico de forma que no queden pinzados por la máquina o por otros objetos, se pueda pisar sobre ellos, tropezar con ellos o de cualquier otra forma estén sujetos a un trato que pudiera perturbar el funcionamiento del sistema.

Proteja el equipo y los datos cuando lo traslade.

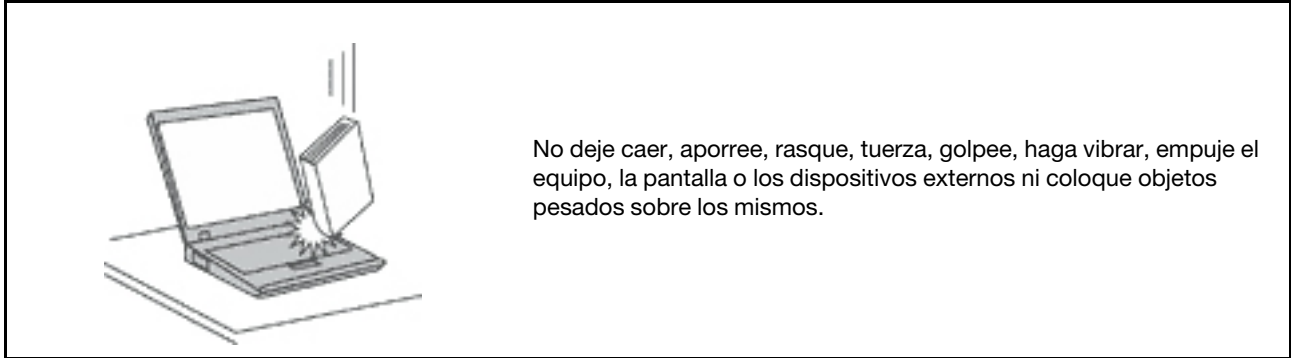


Antes de trasladar un equipo equipado con una unidad de almacenamiento, realice una de las siguientes acciones:

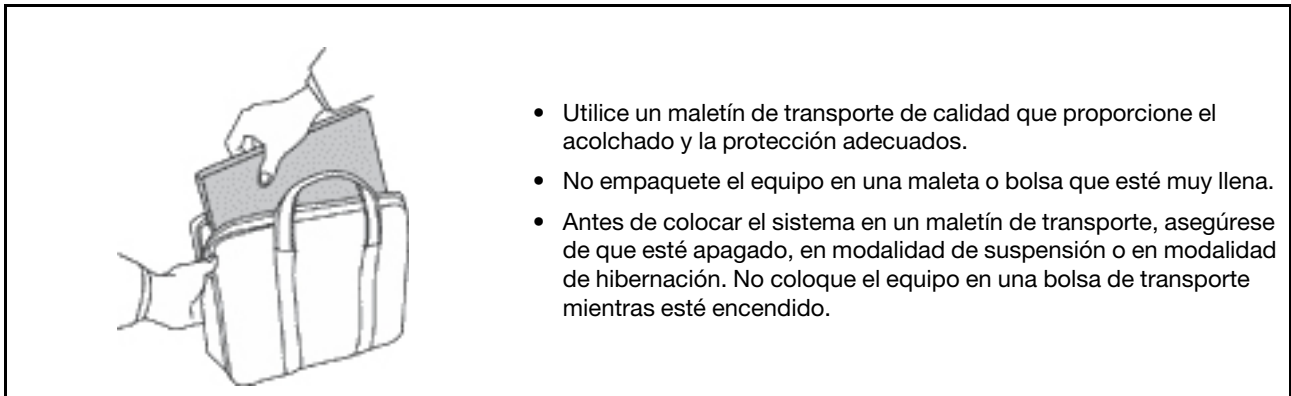
- Apagar el equipo.
- Póngalo en modalidad de suspensión.
- Póngalo en modalidad de hibernación.

Esto evita que se dañe el sistema y una posible pérdida de datos.

Maneje el equipo con cuidado.



Transporte el equipo cuidadosamente.



Condiciones que requieren acción inmediata

Los productos pueden dañarse debido a mal uso o negligencia. Algunos daños son lo suficientemente serios para que el producto no deba utilizarse otra vez hasta que haya sido inspeccionado y, si es necesario, reparado por un proveedor de servicio autorizado.

Como con cualquier dispositivo electrónico, preste gran atención cuando se encienda el producto.

En muy esporádicas ocasiones, podría notar cierto mal olor o ver que el producto emite humo o chispas. También podría oír sonidos parecidos a chasquidos, estallidos o silbidos. Esto podría meramente indicar que un componente electrónico interno ha fallado de una manera segura y controlada. O bien podrían indicar un problema potencial de seguridad. No se arriesgue ni intente diagnosticar la situación por sí mismo. Póngase en contacto con el Centro de soporte al cliente para obtener más asistencia. Para ver una lista de los números de teléfono de Servicio y soporte, consulte el siguiente sitio web:

<https://pcsupport.lenovo.com/supportphonenumberlist>

Inspeccione con frecuencia el equipo y sus componentes para comprobar que no existen daños, desgaste o indicios de peligro. Si tiene alguna pregunta acerca de la condición de un componente, no utilice el producto. Póngase en contacto con el Centro de soporte al cliente o con el fabricante del producto para obtener instrucciones acerca de cómo inspeccionar el producto y hacer lo que reparen, si es necesario.

En el caso improbable de que perciba alguna de las condiciones siguientes o si tiene preocupaciones de seguridad acerca del producto, deje de utilizarlo y desconéctelo de la fuente de alimentación y de

las líneas de telecomunicaciones hasta que pueda hablar con el Centro de soporte al cliente y le proporcionen más indicaciones.

- Cables de alimentación, enchufes, adaptadores de alimentación, alargadores, protectores contra sobrecargas o fuentes de alimentación que estén agrietados, rotos o dañados.
- Señales de sobrecalentamiento, humo, chispas o fuego.
- Daños en una batería (como grietas, abolladuras o pliegues), descarga de una batería o una acumulación de sustancias extrañas en la batería.
- Sonido de estallidos, crujidos o silbidos u olor fuerte procedente del producto.
- Señales de que se ha derramado líquido o de que un objeto ha caído sobre el sistema, el cable de alimentación o el adaptador de alimentación.
- El equipo, cable de alimentación o adaptador de alimentación han estado expuestos al agua.
- El producto se ha dejado caer o se ha dañado de alguna forma.
- El producto no funciona normalmente cuando se siguen las instrucciones de funcionamiento.

Nota: Si nota estas condiciones con un producto no fabricado para o por Lenovo (como un alargador), deje de utilizar ese producto hasta que contacte con el fabricante del mismo para obtener más instrucciones o hasta que consiga el recambio adecuado.

Servicio y actualizaciones

No intente arreglar un producto por su cuenta a menos que así esté indicado en la documentación o se lo indique el Centro de Soporte al Cliente. Trabaje solo con un proveedor de servicios que esté autorizado para reparar el producto.

Nota: Algunas piezas del sistema pueden ser actualizadas o sustituidas por el cliente. Normalmente se hace referencia a las actualizaciones como opciones. Las piezas de repuesto aprobadas para la instalación del cliente se denominan Unidades sustituibles por el cliente, o CRU. Lenovo proporciona documentación con instrucciones, cuando resulta adecuado que los clientes instalen opciones o sustituyan CRU. Debe seguir exactamente todas las instrucciones al instalar o sustituir piezas. El estado desactivado de un indicador de alimentación no significa necesariamente que los niveles de voltaje de un producto sean iguales a cero. Antes de extraer las cubiertas de un producto equipado con un cable de alimentación, asegúrese siempre de que la alimentación está apagada y que el producto está desenchufado de cualquier fuente de alimentación. Si tiene alguna pregunta, póngase en contacto con el Centro de soporte al cliente de Lenovo.

El sistema no tiene ninguna pieza móvil una vez que se ha desconectado el cable de alimentación; no obstante, los avisos siguientes son necesarios para su seguridad.



Mantenga los dedos y otras partes del cuerpo lejos de las piezas móviles peligrosas. Si sufre una lesión, busque atención médica de inmediato.



Evite el contacto con los componentes calientes que se encuentran dentro del equipo. Durante el funcionamiento, algunos componentes se calientan lo suficiente como para quemar la piel. Antes de abrir la cubierta del equipo, apague el equipo, desconecte la alimentación y espere aproximadamente diez minutos hasta que se enfríen los componentes.



Después de sustituir una CRU, vuelva a instalar todas las cubiertas protectoras, incluida la cubierta del equipo, antes de conectar la alimentación y de utilizar el equipo. Esta acción es importante para evitar descargas eléctricas inesperadas y ayudar a garantizar la contención de un incendio inesperado que pudiera ocurrir en condiciones muy raras.



Al sustituir CRU, tenga cuidado de los bordes o esquinas filosas que pudieran provocar lesiones. Si sufre una lesión, busque atención médica de inmediato.

Cables y adaptadores de alimentación



PELIGRO

Solo utilice los cables de alimentación y los adaptadores de alimentación que el fabricante del producto suministra.

Los cables de alimentación deben estar oficialmente aprobados. En Alemania, debe ser el H03VV-F, 3G, 0,75 mm² o superior. En otros países, se utilizarán los tipos adecuados.

Nunca enrolle un cable de alimentación alrededor de un adaptador de alimentación u otro objeto. Hacer esto puede forzar el cable de forma que el cable se deshilache, agriete o rice. Esto puede dar lugar a riesgos en la seguridad.

Siempre disponga los cables de alimentación de forma que ningún objeto pueda pisarlos, agarrarse o tropezarse con ellos.

Proteja los cables de alimentación y los adaptadores de alimentación de los líquidos. Por ejemplo, no deje el cable de alimentación ni los adaptadores de alimentación cerca de fregaderos, bañeras, cuartos de baño o suelos que se limpien con productos líquidos. Los líquidos pueden provocar un pequeño cortocircuito, especialmente si el cable de alimentación o el adaptador de alimentación está dañado por un uso indebido. Los líquidos también pueden corroer gradualmente los terminales del cable de alimentación y/o los terminales del conector en un adaptador de alimentación, que con el tiempo puede provocar sobrecalentamiento.

Asegúrese de que todos los conectores estén firmes y completamente enchufados en los receptáculos.

No utilice ningún adaptador de alimentación que muestre corrosión en las clavijas de entrada de corriente alterna ni que muestre indicios de sobrecalentamiento (por ejemplo, plástico deformado) en las clavijas de entrada de corriente alterna o en otra parte del adaptador.

No utilice cables de alimentación en que los contactos eléctricos de cualquiera de los extremos muestren indicios de corrosión o sobrecalentamiento, o si el cable de alimentación tiene daños de cualquier tipo.

Para evitar un posible sobrecalentamiento, no cubra el adaptador de alimentación con ropa u otros objetos cuando esté conectado a una toma de alimentación eléctrica.

Alargadores y dispositivos relacionados

Asegúrese de que los alargadores, los protectores contra sobrecargas, las fuentes de alimentación ininterrumpida y las regletas protectoras contra picos de corriente que utilice estén calificados para satisfacer los requisitos del producto. No sobrecargue nunca estos dispositivos. Si se utilizan regletas protectoras contra picos de corriente, la carga no debe exceder de los valores de entrada de la regleta protectora contra picos de corriente. Póngase en contacto con un electricista para obtener más información si tiene preguntas acerca de cargas de alimentación, requisitos de alimentación y valores de entrada.

Enchufes y tomas de alimentación eléctrica



Si un receptáculo (toma de alimentación eléctrica) que intenta utilizar con el sistema presenta daños o corrosión, no utilice la toma de alimentación eléctrica hasta que la sustituya un electricista calificado.

No doble ni modifique el enchufe. Si el enchufe está dañado, póngase en contacto con el fabricante para obtener un repuesto.

No comparta ninguna toma de alimentación eléctrica con otros dispositivos domésticos o comerciales que consuman grandes cantidades de electricidad; de lo contrario, el voltaje inestable podría dañar el sistema, los datos o los dispositivos conectados.

Algunos productos vienen equipados con un enchufe de tres clavijas. Este enchufe solo es adecuado para una toma de alimentación eléctrica con conexión a tierra. Es una característica de seguridad. No anule esta característica de seguridad intentando insertarla en una toma de alimentación eléctrica sin conexión a tierra. Si no puede insertar el enchufe en la toma de alimentación eléctrica, póngase en contacto con un electricista para obtener un adaptador homologado para la toma de alimentación eléctrica o para sustituirlo por uno que permita utilizar esta característica de seguridad. Nunca sobrecargue una toma de alimentación eléctrica. La carga global del sistema no debería superar el 80 por ciento de la potencia nominal del circuito derivado. Consulte a un electricista para obtener más información si tiene dudas sobre las cargas de potencia y la potencia nominal de los circuitos derivados.

Asegúrese de que la toma de alimentación eléctrica que está utilizando tenga el cableado adecuado, sea de fácil acceso y se encuentre cerca del equipo. No fuerce los cables de alimentación al extenderlos.

Asegúrese de que la toma de alimentación eléctrica proporcione el voltaje correcto y corriente para el producto que vaya a instalar.

Conecte y desconecte el equipo con precaución de la toma de alimentación eléctrica.

Declaración sobre la fuente de alimentación

No extraiga nunca la cubierta de una fuente de alimentación ni ninguna otra pieza que tenga adherida la siguiente etiqueta.



Dentro de cualquier componente que tenga adherida esta etiqueta hay niveles peligros de voltaje, corriente y energía. Estos componentes no poseen piezas que se puedan reparar. Si sospecha que tiene un problema con una de estas piezas, póngase en contacto con un técnico de servicio.

Dispositivos externos

PRECAUCIÓN:

No conecte ni desconecte ningún cable de un dispositivo externo, a menos que sean cables Universal Serial Bus (USB) y 1394, mientras el sistema esté enchufado; de lo contrario, podría dañar el sistema. Para evitar posibles daños en los dispositivos conectados, espere al menos cinco segundos después de apagar el sistema para desconectar los dispositivos externos.

Aviso general sobre la batería



PELIGRO

La compatibilidad de las baterías proporcionadas por Lenovo para este producto ha sido probadas y solo se deben sustituir por componentes aprobados. La garantía no cubre ninguna batería que no sea la especificada por Lenovo, ni tampoco ninguna batería desmontada o modificada.

El trato o uso incorrecto de la batería puede provocar su sobrecalentamiento, pérdida de líquido o una explosión. Para evitar posibles daños:

- No abra, desarme ni mantenga ninguna batería.
- No aplaste ni perfore la batería.
- No provoque un cortocircuito a la batería ni la exponga a agua ni a otros líquidos.
- Mantenga la batería alejada de los niños.
- Mantenga la batería alejada del fuego.

Deje de utilizar la batería si resulta dañada, o si observa alguna descarga o la creación de materiales extraños en los cables de la batería.

Almacene las baterías recargables o los productos que contienen las baterías recargable incorporadas a temperatura ambiente, cargada aproximadamente del 30% al 50% de su capacidad. Recomendamos que las baterías se carguen una vez al año para evitar que se descarguen demasiado.

No ponga la batería en un contenedor de basura para su evacuación en un vertedero. Cuando deseche la batería, cumpla con las ordenanzas o las disposiciones locales.

Aviso sobre baterías recargables incorporadas



No intente extraer o cambiar las baterías recargables incorporadas. El reemplazo de la batería debe realizarlo un servicio de reparaciones autorizado por Lenovo o un técnico autorizado por Lenovo.

Recargue el paquete de baterías únicamente según las instrucciones incluidas en la documentación del producto.

Los servicios de reparaciones o técnicos autorizados por Lenovo reciclan las baterías de Lenovo según las leyes y normas locales.

Aviso sobre la batería plana de litio



Existe riesgo de explosión si la batería no se sustituye correctamente.

Si la batería plana no es una CRU, no intente sustituir la batería plana. El reemplazo de la batería debe realizarlo un servicio de reparaciones autorizado por Lenovo o un técnico autorizado por Lenovo.

Los servicios de reparaciones o técnicos autorizados por Lenovo reciclan las baterías de Lenovo según las leyes y normas locales.



Al sustituir la batería plana de litio, utilice solo el mismo tipo o un tipo equivalente al recomendado por el fabricante. La batería contiene litio y puede explotar si no se utiliza, maneja o desecha correctamente. Tragar la batería plana de litio provocará ahogamiento o quemaduras internas graves en solo dos horas, lo que incluso podría provocar la muerte.

Mantenga las baterías alejadas de los niños. Si la batería plana de litio se traba o se coloca dentro de cualquier parte del cuerpo, busque ayuda de inmediato.

No debe:

- Tirarla o sumergirla en agua
- Calentarla a más de 100 °C (212 °F)
- Repararla ni desmontarla
- Dejarla en un entorno con presión del aire extremadamente baja
- Dejarla en un entorno con temperatura extremadamente alta
- Aplastarla, perforarla, cortarla o incinerarla

Deseche la batería del modo que estipulen las normativas o las regulaciones locales.

La siguiente declaración se aplica a los usuarios del estado de California, EE. UU.

Información sobre perclorato de California:

Los productos que contienen baterías de celda de moneda de litio con dióxido de manganeso pueden contener perclorato.

Material con perclorato - es posible que se apliquen normas de manejo especial, consulte <https://www.dtsc.ca.gov/hazardouswaste/perchlorate/>

Calor y ventilación del producto



Los equipos, los adaptadores de alimentación de CA y muchos accesorios pueden generar calor cuando están encendidos y cuando las baterías se están cargando. Las computadoras portátiles pueden generar bastante calor debido a su tamaño compacto. Siga siempre estas precauciones básicas:

- Cuando el sistema está encendido o la batería se está cargando, la base, el reposamanos y alguna otra parte del sistema pueden calentarse. Evite que alguna sección caliente del sistema entre en contacto con las manos, el regazo o cualquier otra parte de su cuerpo durante un período amplio de tiempo. Cuando utilice el teclado, evite dejar las manos en el reposamanos durante un periodo prolongado. El sistema genera calor durante el funcionamiento normal. La cantidad de calor depende de la cantidad de actividad del sistema y del nivel de carga de la batería. El contacto prolongado con su cuerpo, incluso a través de la ropa, puede producir molestias o incluso, a la larga, quemaduras. Interrumpa periódicamente el uso del teclado levantando las manos del reposamanos y tenga cuidado de no utilizar el teclado durante un periodo prolongado.
- No utilice el sistema ni cargue la batería cerca de materiales inflamables o en entornos explosivos.
- Con el producto se proporcionan ranuras de ventilación, ventiladores y disipadores, que ofrecen seguridad, comodidad y fiabilidad de operación. Estos dispositivos pueden obstruirse involuntariamente si se sitúa el producto sobre una cama, un sofá, una alfombra u otra superficie flexible. No bloquee, tape o inhabilite nunca estas características.
- Cuando el adaptador de alimentación de CA está conectado a una toma de alimentación eléctrica y al sistema, genera calor. No coloque el adaptador en contacto con ninguna parte de su cuerpo mientras lo esté utilizando. No utilice nunca el adaptador de alimentación de CA para calentarse el cuerpo. El contacto prolongado con su cuerpo, incluso a través de la ropa, puede producir quemaduras en la piel.

Para su seguridad, siga siempre estas precauciones básicas de seguridad con el sistema:

- Mantenga la cubierta cerrada cuando el sistema esté conectado.
- Compruebe regularmente si hay acumulación de polvo en el exterior del sistema.
- Extraiga el polvo de los orificios de ventilación y de las perforaciones del bisel. Será necesario realizar con más frecuencia la limpieza de sistemas que se encuentren en áreas polvorientas o de mucho tráfico.
- No restrinja ni bloquee las aperturas de ventilación.
- No haga funcionar el sistema dentro de un mueble, dado que esto podría aumentar el riesgo de sobrecalentamiento.
- Las temperaturas del flujo de aire en el sistema no deben superar los 35 °C (95 °F).

Información de seguridad sobre la corriente eléctrica



La corriente eléctrica de cables de alimentación, cables telefónicos y cables de comunicaciones es peligrosa.

Para evitar el peligro de una descarga eléctrica:

- No utilice el equipo durante una tormenta eléctrica.
- No conecte o desconecte cables ni realice instalación, mantenimiento o reconfiguración de este producto durante una tormenta eléctrica.
- Conecte todos los cables de alimentación a una toma de alimentación eléctrica correctamente cableada y con conexión a tierra.
- Conecte cualquier equipo que se vaya a conectar a este producto a tomas de alimentación eléctrica correctamente cableadas.
- Siempre que sea posible, utilice solo una mano para conectar o desconectar los cables de señal.
- No encienda nunca el equipo cuando haya muestras de fuego, agua o daño estructural.
- Desconecte los cables de alimentación conectados, la batería y todos los cables antes de abrir las cubiertas del dispositivo, a menos que en los procedimientos de instalación y configuración se indique lo contrario.
- No use el sistema hasta que todos los alojamientos de las piezas internas estén en su lugar. Nunca utilice el equipo cuando las piezas internas y los circuitos estén expuestos.



Conecte y desconecte los cables tal como se describe en los procedimientos siguientes al instalar, mover o abrir las cubiertas de este producto o de los dispositivos conectados.

Para conectarlo:

1. Apáguelo todo.
2. En primer lugar, conecte todos los cables a los dispositivos.
3. Conecte los cables de señal a los conectores.
4. Conecte los cables de alimentación a las tomas de alimentación eléctrica.
5. Encienda los dispositivos.

Para desconectarlo:

1. Apáguelo todo.
2. En primer lugar, extraiga los cables de alimentación de las tomas de alimentación eléctrica.
3. Extraiga los cables de señal de los conectores.
4. Extraiga todos los cables de los dispositivos.

Se debe desconectar el cable de alimentación de la toma de alimentación eléctrica o receptáculo de la pared antes de instalar todos los demás cables eléctricos conectados al equipo.

Se puede volver a conectar el cable de alimentación a la toma de alimentación eléctrica o receptáculo de la pared solo después de que se hayan conectado todos los demás cables eléctricos al equipo.



PELIGRO

Durante tormentas eléctricas, no realice sustituciones ni conecte ni desconecte el cable telefónico de la toma telefónica de pared.

Aviso sobre la pantalla de cristal líquido (LCD)

PRECAUCIÓN:

La pantalla de cristal líquido (LCD) es de cristal y puede romperse si el equipo se maneja de forma brusca o se deja caer. Si se rompe la LCD y el fluido interno le cae en los ojos o sobre las manos, lávese inmediatamente las partes afectadas con agua durante 15 minutos como mínimo; si existe algún signo anómalo después del lavado, solicite asistencia médica.

Nota: Para productos con lámparas fluorescentes que contienen mercurio (por ejemplo, que no sean LED), la lámpara fluorescente de la pantalla de cristal líquido (LCD) contiene mercurio; deséchela según la legislación local, estatal o federal.

Utilizar auriculares



Un nivel sonoro excesivo de los auriculares y los cascos puede provocar pérdida de audición. El ajuste del ecualizador al máximo aumenta el voltaje de salida de los auriculares y el nivel de presión de sonido. Por lo tanto, para proteger sus oídos, ajuste el ecualizador a un nivel apropiado.

Un uso excesivo de auriculares o cascos durante un largo periodo de tiempo a un volumen alto puede resultar peligroso, si la salida de los conectores de los auriculares o cascos no cumple las especificaciones de EN 50332-2. El conector de la salida de los auriculares del equipo cumple la especificación EN 50332-2 Subcláusula 7. Esta especificación limita el voltaje de salida RMS real de banda ancha máximo del sistema a 150 mV. Para protegerse de la pérdida de audición, asegúrese de que los auriculares o cascos que utilice cumplan siempre con la especificación EN 50332-2 (Límites de la Cláusula 7) para un voltaje de característica de banda ancha de 75 mV. El uso de auriculares que no cumplen la especificación EN 50332-2 puede ser peligroso debido a niveles de presión de sonido excesivos.

Si el equipo Lenovo se entregó con auriculares o cascos en el paquete, como un conjunto, la combinación de los auriculares y el equipo ya cumple con las especificaciones de EN 50332-1. Si se utilizan unos auriculares o cascos diferentes, asegúrese de que estos cumplen la especificación EN 50332-1 (la cláusula 6.5 Valores de limitación). El uso de auriculares que no cumplen la especificación EN 50332-1 puede ser peligroso debido a niveles de presión de sonido excesivos.

Aviso sobre riesgo de asfixia



RIESGO DE ASFIXIA: El producto contiene piezas pequeñas.

Manténgalo alejado de niños menores de tres años.

Aviso sobre las bolsas de plástico



Las bolsas de plástico pueden ser peligrosas. Mantenga las bolsas de plástico lejos de los bebés y los niños para evitar el peligro de asfixia.

Aviso sobre las piezas de cristal

PRECAUCIÓN:

Es posible que algunas piezas del producto sean de cristal. Este cristal podría romperse si el producto se cae sobre una superficie dura o si recibe un impacto fuerte. Si el cristal se rompe, no lo toque ni intente extraerlo. Deje de usar el producto hasta que se sustituya el cristal por el personal de servicio técnico.

Prevención de la electricidad estática

La electricidad estática, aunque sea inofensiva para el usuario, puede dañar seriamente los componentes y opciones del sistema. Un manejo inadecuado de las piezas sensibles a la electricidad estática puede dañar la pieza. Cuando desempaque una opción o una CRU, no abra el paquete protector de la electricidad estática que contiene la pieza, hasta que las instrucciones le indiquen que debe instalarla.

Cuando manipule opciones o CRU, o cuando realice cualquier trabajo en el interior del sistema, adopte las siguientes precauciones para evitar daños derivados de la electricidad estática:

- Limite los movimientos. El movimiento puede generar electricidad estática alrededor del usuario.
- Siempre manipule los componentes con cuidado. Manipule los adaptadores, los módulos de memoria y otras placas del circuito por sus extremos. No toque nunca un circuito expuesto.
- Evite que otros toquen los componentes.
- Cuando instale una CRU o una opción sensible a la electricidad estática, toque durante, como mínimo, dos segundos el paquete protector de electricidad estática que contiene la pieza con una cubierta de ranura de expansión de metal o cualquier otra superficie metálica no pintada del sistema. Esto reduce la electricidad estática del paquete y del cuerpo.
- Cuando sea posible, extraiga la pieza sensible a la electricidad estática del paquete protector, e instale la pieza sin depositarla en el suelo. Cuando esto no sea posible, coloque el embalaje de protección contra electricidad estática en una superficie suave y plana y coloque la pieza sobre la misma.
- No deposite la pieza en la cubierta del equipo ni en ninguna otra superficie metálica.

Entorno operativo

Altitud máxima (sin presurización)

3048 m (10.000 pies)

Temperatura

- En funcionamiento: 5 °C a 35 °C (41 °F a 95 °F)
- Almacenamiento y transporte en el paquete de envío original: -20 °C a 60 °C (-4 °F a 140 °F)
- Almacenamiento sin paquete: 5 °C a 43 °C (41 °F a 109 °F)

Nota: Cuando cargue la batería, la temperatura de esta deberá ser de menos de 10 °C (50 °F).

Humedad relativa

- Funcionamiento: 8 % a 95 % a temperatura de bombilla húmeda 23 °C (73 °F)
- Almacenamiento y transporte: 5% a 95% a temperatura de bombilla húmeda 27 °C (81 °F)

Limpieza y mantenimiento

Con un mantenimiento y cuidados apropiados su sistema funcionará de manera confiable. Los temas siguientes ofrecen información para ayudarlo a que su equipo mantenga el mejor rendimiento.

Consejos de mantenimiento básico

He aquí algunos puntos básicos sobre el modo de mantener el equipo en correcto funcionamiento:

- Si es posible, coloque el sistema en un lugar seco y bien ventilado sin exposición directa a la luz solar.
- Guarde los embalajes en un lugar seguro lejos del alcance de los niños para evitar que se asfixien con las bolsas de plástico.
- Mantenga el sistema lejos de los imanes, teléfonos móviles activados, aparatos eléctricos o altavoces (a más de 13 cm o 5 pulgadas).
- Evite exponer el sistema a temperaturas extremas (por debajo de 5 °C/41 °F o más de 35 °C/95 °F).
- Evite poner objetos (papel incluido) entre la pantalla y el teclado o el reposa manos.
- La pantalla del equipo podría estar diseñada para abrirse y utilizarse en un cierto ángulo. No abra la pantalla con fuerza. De lo contrario, se podrían dañar las bisagras del sistema.
- No ponga el sistema boca abajo mientras el adaptador de alimentación de CA esté enchufado. Esto podría romper el enchufe del adaptador.
- Antes de trasladar el sistema, asegúrese de extraer todos los soportes, de apagar los dispositivos conectados y de desconectar los cables.
- Cuando levante el sistema abierto, sujételo por la parte inferior. No levante ni sujete el sistema por la pantalla.
- Solo un técnico de reparaciones autorizado de Lenovo debe desmontar y reparar el equipo.
- No modifique los mecanismos de cierre ni coloque cinta adhesiva sobre estos para mantener la pantalla abierta o cerrada.
- Evite exponer directamente el sistema y los periféricos al aire de un aparato que pueda producir iones negativos. Siempre que sea posible, coloque el equipo sobre el suelo para facilitar una descarga electrostática segura.

Limpie el equipo

Resulta una práctica adecuada limpiar el sistema de modo periódico para proteger las superficies y asegurar una operación libre de problemas.

Limpie la cubierta del equipo: límpiela con un paño sin pelusas, humedecido en jabón suave y agua. Evite aplicar líquidos directamente sobre la cubierta.

Limpie el teclado: limpie las teclas una por una con un paño sin pelusas, humedecido en jabón suave y agua. Si limpia varias a la vez, el paño puede engancharse en una tecla adyacente y podría dañarla. Evite pulverizar el producto de limpieza directamente sobre el teclado. Para quitar migajas y polvo de debajo de las teclas, puede utilizar una pera de aire con cepillo (como las que se utilizan para la limpieza de cámaras fotográficas) o usar un secador de cabello con aire frío.

Limpie la pantalla del equipo: los rasguños, el aceite, el polvo, los productos químicos y la luz ultravioleta pueden afectar el rendimiento de la pantalla del equipo. Use un paño seco, suave y sin pelusas para limpiar la pantalla suavemente. Si ve una marca similar a un arañazo en la pantalla, puede que sea una mancha. Frote o limpie la mancha frotando suavemente con un paño seco y suave. Si la mancha permanece, humedezca un paño suave y sin pelusas con agua o producto de limpieza para lentes, pero no aplique los líquidos directamente a la pantalla del equipo. Asegúrese de que la pantalla del equipo esté seca antes de cerrarla.

Apéndice B. Información sobre accesibilidad y ergonomía

En este capítulo se proporciona información sobre accesibilidad y ergonomía.

Información sobre accesibilidad

Lenovo está comprometido con la facilitación de acceso a información y tecnología a sus usuarios con impedimentos auditivos, visuales y de movilidad. Este apartado proporciona información sobre soluciones para que los usuarios saquen el mayor partido a su experiencia del sistema. También puede obtener la información más actualizada sobre accesibilidad del siguiente sitio web:

<https://www.lenovo.com/accessibility>

Métodos abreviados de teclado

La siguiente lista contiene métodos abreviados de teclado que pueden ayudarle a facilitar el uso del equipo.

Nota: Según su teclado, es posible que algunas de los métodos abreviados de teclado no estén disponibles.

- **Tecla del logotipo de Windows + U:** abrir el Centro de accesibilidad
- **Mayús derecho por ocho segundos:** encender o apagar las teclas Filtro
- **Mayús cinco veces:** encender o apagar las teclas especiales
- **Bloq Núm por cinco segundos:** encender o apagar las teclas de alternancia
- **Alt izquierdo+Mayús izquierdo+Bloq Núm:** encender o apagar las teclas de mouse
- **Alt izquierdo+Mayús izquierdo+Imp Pnt (o Impr Pant):** encender o apagar alto contraste

Para obtener más información, vaya a <https://windows.microsoft.com> y luego haga una búsqueda utilizando cualquiera de las siguientes palabras clave: keyboard shortcuts, key combinations, shortcut keys.

Centro de accesibilidad

El Centro de accesibilidad del sistema operativo Windows permite que los usuarios configuren sus equipos para que se adapten a sus necesidades físicas y cognitivas.

Para ingresar al Centro de accesibilidad:

1. Vaya a **Panel de control** y véalo por Categoría.
2. Haga clic en **Accesibilidad → Centro de accesibilidad**.
3. Seleccione la herramienta adecuada siguiendo las instrucciones que aparecen en la pantalla.

El Centro de accesibilidad incluye principalmente las siguientes herramientas:

- Lupa
Lupa es una gran utilidad que aumenta toda la pantalla o parte de ella, para que pueda ver mejor los elementos.
- Narrador
Narrador es un lector de pantalla que lee lo que aparece en la pantalla en voz alta y describe eventos como los mensajes de error.
- Teclado en pantalla

Si prefiere escribir o ingresar datos en el sistema mediante un mouse, palanca de mandos u otro dispositivo de puntero, puede usar Teclado en pantalla. Teclado en pantalla muestra un teclado visual con todas las teclas estándar. Puede seleccionar las teclas con el mouse o cualquier dispositivo para apuntar, o puede tocar para seleccionar las teclas si el equipo es compatible con una pantalla multitáctil.

- Alto contraste

El alto contraste es una característica que aumenta el contraste de color de algunos texto e imágenes en la pantalla. Como resultado, esos elementos son más fáciles de distinguir y de identificar.

- Teclado personalizado

Ajuste la configuración del teclado para que el teclado sea más fácil de utilizar. Por ejemplo, puede utilizar el teclado para controlar el puntero y facilitar el uso del teclado para escribir ciertas combinaciones de teclas.

- Mouse personalizado

Ajuste la configuración del mouse para que el mouse sea más fácil de utilizar. Por ejemplo, puede cambiar la apariencia de puntero y hacer que el mouse facilite el control de las ventanas.

Reconocimiento de voz

Reconocimiento de voz le permite controlar su equipo mediante la voz.

Puede utilizar instrucciones verbales para controlar el teclado y el mouse. Con la instrucciones verbales, puede iniciar programas, abrir menús, hacer clic en objetos en la pantalla, dictar texto en documentos y escribir y enviar correos electrónicos.

Para utilizar el reconocimiento de voz:

1. Vaya a **Panel de control** y configure en ver por Categoría.
2. Haga clic en **Accesibilidad → Reconocimiento de voz**.
3. Siga las instrucciones de la pantalla.

Tecnologías de lector de pantalla

Las tecnologías de lectores de pantalla se basan principalmente en interfaces de programas de software, sistemas de ayuda y distintos documentos en línea. Para obtener información adicional sobre los lectores de pantalla, consulte lo siguiente:

- Utilice PDF con lectores de pantalla:
<https://www.adobe.com/accessibility.html?promoid=DJGVE>
- Utilice el lector de pantalla JAWS:
<https://www.freedomscientific.com/Products/Blindness/JAWS>
- Utilice el lector de pantalla NVDA:
<https://www.nvaccess.org/>

Resolución de pantalla

Puede facilitar la lectura del texto y las imágenes de su pantalla al ajustar la resolución de pantalla del equipo.

Para ajustar la resolución de pantalla:

1. Haga clic derecho en un área vacía del escritorio y luego haga clic en **Configuración de pantalla → Pantalla**.
2. Siga las instrucciones de la pantalla.

Nota: Establecer una resolución demasiado baja puede evitar que aparezcan todos los elementos en la pantalla.

Tamaño de elemento personalizable

Puede hacer que los elementos en la pantalla sean más fáciles de leer al cambiar el tamaño del elemento.

- Para cambiar el tamaño del elemento temporalmente, utilice la herramienta Lupa, ubicada en el Centro de accesibilidad.
- Para cambiar permanentemente el tamaño del elemento:
 - Cambiar el tamaño de todos los elementos de la pantalla.
 1. Haga clic derecho en un área vacía del escritorio y luego haga clic en **Configuración de pantalla → Pantalla**.
 2. Cambie el tamaño del elemento siguiendo las instrucciones que aparecen en la pantalla. Para algunas aplicaciones, la configuración podría no tener efecto hasta que no cierre su sesión y vuelva a iniciarla.
 - Cambiar el tamaño de todos los elementos de una página web.

Presione y mantenga presionado Ctrl y después presione la tecla de suma (+) para ampliar o la tecla de resta (-) para reducir el tamaño del texto.
 - Cambiar el tamaño de los elementos en el escritorio o en una ventana.

Nota: Es posible que esta función no funcione en algunas ventanas.

Si su mouse cuenta con una rueda, presione y mantenga presionada la tecla Ctrl y después haga girar la rueda para cambiar el tamaño del elemento.

Conectores estándar de la industria

Su equipo proporciona conectores estándar de la industria que le permiten conectar dispositivos de ayuda.

Documentación en formatos accesibles

Lenovo proporciona documentación electrónica en formatos accesibles, como archivos PDF correctamente etiquetados o archivos de Lenguaje de marcas de hipertexto (HTML). La documentación electrónica de Lenovo se ha desarrollado para asegurarse de que los usuarios con impedimentos visuales puedan hacer uso de un lector de pantalla para leer los documentos. Cada imagen en la documentación también incluye texto alternativo pertinente, de modo que los usuarios con impedimentos visuales reciban la información de la imagen al utilizar un lector de pantalla.

Información de ergonomía

Una buena práctica ergonómica es importante para sacar el máximo partido del equipo personal y evitar la incomodidad. Disponga el lugar de trabajo y el equipo que va a utilizar para que se adapte a sus necesidades y al tipo de trabajo que realice. Además, mantenga hábitos de trabajo saludables para maximizar el rendimiento y comodidad al utilizar el sistema.

Trabajar en una oficina virtual puede significar adaptarse a cambios frecuentes en el entorno. Adaptar las fuentes de luz del entorno, contar con un asiento adecuado y la colocación del hardware del sistema pueden ayudarle a mejorar el rendimiento y a conseguir una mayor comodidad.

Este ejemplo muestra a una persona en un entorno convencional. Aunque no se encuentre en un entorno de este tipo, puede seguir muchos de estos consejos. Desarrolle buenos hábitos y estos redundarán en su beneficio.



Postura general: realice pequeños cambios de posición para aliviar el malestar que causa trabajar en la misma posición durante períodos de tiempo prolongados. Realice pausas de trabajo breves y frecuentes para evitar cualquier pequeña fatiga ocasionada por la posición adoptada al trabajar.

Pantalla: coloque la pantalla de forma que le permita adoptar un cómodo ángulo de visión de 510 mm a 760 mm (20 pulgadas a 30 pulgadas). Evite los reflejos o el brillo sobre la pantalla procedentes de una luz directa o de fuentes externas de luz. Conserve la pantalla limpia y fije el brillo a niveles que le permitan ver la pantalla con claridad. Presione las teclas de control de brillo para ajustar el brillo de la pantalla.

Posición de la cabeza: coloque la cabeza y el cuello en una posición cómoda y neutral (posición vertical o recta).

Silla: utilice una silla que le proporcione un buen soporte para la espalda y el ajuste de la altura el asiento. Ajuste su asiento de modo que mejor se ajuste a una posición cómoda.

Posición de las manos y de los brazos: si están disponibles, use un asiento con reposamanos o un área de la superficie de trabajo que ofrezca soporte para los brazos. Mantenga los antebrazos, las muñecas y las manos en una posición relajada y neutral (posición horizontal). Escriba suavemente sin golpear las teclas.

Posición de las piernas: mantenga los muslos paralelos al suelo y los pies planos sobre el suelo o sobre un reposa pies.

¿Qué sucede si se encuentra de viaje?

Tal vez no sea posible seguir las mejores prácticas ergonómicas cuando se utiliza el equipo en movimiento o en un entorno informal. Independientemente del entorno, intente seguir el mayor número de consejos posibles. Sentarse correctamente y disponer de una buena luz, por ejemplo, le ayudará a mantener los niveles deseados de comodidad y rendimiento. Si el área de trabajo no está ubicada en un entorno de oficina, asegúrese de realizar cambios de posición y descansos frecuentes. Muchas soluciones están disponibles para ayudarle a modificar y ampliar el equipo en función de sus necesidades. Puede encontrar algunas de estas opciones en <https://www.lenovo.com/accessories>. Explore las opciones para conocer las soluciones de acoplamiento y productos externos que brindan las características y adaptabilidad que desea.

¿Preguntas sobre la visión?

Las pantallas de los equipos portátiles están diseñadas para satisfacer los estándares más exigentes. Estas pantallas le entregarán imágenes claras y nítidas. Las pantallas grandes y brillantes permiten una visualización óptima y más beneficiosa para sus ojos. Cualquier actividad visual concentrada puede producir cansancio. Si tiene preguntas sobre fatiga ocular o malestar visual, consulte a un oftalmólogo.

Apéndice C. Información adicional acerca del sistema operativo Linux

En países o regiones limitados, Lenovo ofrece a sus clientes una opción para solicitar equipos con el sistema operativo Linux® preinstalado.

Si el sistema operativo Linux está disponible en su equipo, lea la siguiente información antes de utilizarlo. Ignore cualquier información relacionada con programas, utilidades y aplicaciones preinstaladas de Lenovo basados en Windows en esta documentación.

Tenga acceso a la Garantía limitada de Lenovo

Este producto está cubierto por los términos y las condiciones de la Garantía limitada de Lenovo (LLW), versión L505-0010-02 08/2011. Puede ver la LLW en varios idiomas desde el siguiente sitio web. Lea la Garantía limitada de Lenovo en:

https://www.lenovo.com/warranty/llw_02

LLW también está preinstalado en el equipo. Para acceder a LLW:

- para Ubuntu®, vaya a `/usr/share/doc/lenovo-doc`
- para Fedora®, vaya a `/opt/Lenovo`

Si no puede ver la LLW desde el sitio web o desde el equipo, póngase en contacto con la oficina local de Lenovo o su distribuidor para obtener una versión impresa de la LLW.

Acceder a distribuciones de Linux

Linux es un sistema operativo de código abierto y las distribuciones de Linux más conocidas incluyen Ubuntu y Fedora.

Para obtener más información sobre el sistema operativo Ubuntu, vaya a:

<https://www.ubuntu.com>

Para obtener más información sobre el sistema operativo Fedora, vaya a:

<https://getfedora.org/>

Obtenga información de soporte

Si necesita ayuda, servicio, asistencia técnica, o más información sobre el sistema operativo Linux u otras aplicaciones, póngase en contacto con el proveedor del sistema operativo Linux o el proveedor de la aplicación. Si necesita servicio y soporte técnico de los componentes de hardware enviados con el sistema, póngase en contacto con Lenovo. Para obtener más información acerca de cómo ponerse en contacto con Lenovo, consulte la *Guía del usuario* y la *Guía de seguridad y garantía*.

Para acceder a las versiones más recientes de la *Guía del usuario* y la *Guía de seguridad y garantía*, vaya a:

<https://pcsupport.lenovo.com>

Apéndice D. Información certificada de cumplimiento y TCO

En este capítulo se proporciona información normativa, ambiental, de RoHS y de ENERGY STAR pertinente a productos de Lenovo.

Declaración de conformidad de radiofrecuencia

Los modelos de equipo que cuentan con comunicaciones inalámbricas cumplen con los estándares de seguridad y radiofrecuencia de cualquier país o región donde se haya aprobado su uso para conexiones inalámbricas.

Fuera de la lectura de este documento, asegúrese de leer el *Regulatory Notice* para su país o región antes de utilizar dispositivos inalámbricos en el equipo.

Información relacionada con los aspectos inalámbricos

Este tema presenta información relacionada con las funciones inalámbricas de los productos de Lenovo.

Interoperatividad inalámbrica

La tarjeta LAN inalámbrica está diseñada para que funcione con cualquier producto de LAN inalámbrica que use la tecnología de radio Direct Sequence Spread Spectrum (DSSS), Complementary Code Keying (CCK) y/ u Orthogonal Frequency Division Multiplexing (OFDM) y cumpla con:

- Los estándares 802.11b/g, 802.11a/b/g, 802.11n, 802.11ac u 802.11ax sobre las LAN inalámbricas, tal y como se han definido y aprobado por el Institute of Electrical and Electronics Engineers.
- La certificación Wireless Fidelity (Wi-Fi®) tal y como la define Wi-Fi Alliance®.

Notas:

- Es posible que algunos modelos no admitan 802.11ax, en función de las configuraciones inalámbricas.
- Para algunos países o regiones, el uso de 802.11ax se puede deshabilitar según sus regulaciones locales.

Entorno de uso y salud

Este equipo contiene tarjetas inalámbricas integradas que funcionan en conformidad con las directrices descritas en los estándares y recomendaciones de seguridad de radiofrecuencia (RF), dado esto, Lenovo considera que este producto es seguro para su uso por parte de consumidores. Estos estándares y recomendaciones reflejan el consenso de la comunidad científica global y el resultado de deliberaciones de grupos de expertos y comités de científicos, quienes continuamente revisan e interpretan la extensa literatura de investigación.

En algún entorno o situación, el uso de dispositivos inalámbricos puede verse restringido por el propietario de un edificio o los representantes responsables de una organización. Por ejemplo, estas situaciones y áreas pueden incluir las siguientes:

- A bordo de aviones, en hospitales o cerca de estaciones de servicio, áreas de explosiones (con dispositivos electro-explosivos), implantes médicos o dispositivos médicos electrónicos implantados en el cuerpo como por ejemplo marcapasos.
- En cualquier otro entorno donde el riesgo de interferencias con otros dispositivos o servicios se percibe o identifica como dañino.

Si no está seguro sobre la política que se aplica sobre el uso de dispositivos inalámbricos en un área específica (por ejemplo, un aeropuerto u hospital), es aconsejable que solicite autorización para el uso de un dispositivo inalámbrico antes de encender el equipo.

Ubicar las antenas UltraConnect inalámbricas

El equipo tiene un sistema de antena inalámbrica UltraConnect™. Puede activar la comunicación inalámbrica en cualquier lugar donde se encuentre.

La siguiente ilustración muestra las ubicaciones de las antenas del equipo:



1. Antena LAN inalámbrica (principal)
2. Antena WAN inalámbrica (principal, para modelos seleccionados)
3. Antena WAN inalámbrica (auxiliar, para modelos seleccionados)
4. Antena LAN inalámbrica (auxiliar)
5. Antena WAN inalámbrica MIMO 4x4 (auxiliar, para modelos Intel seleccionados)
6. Antena WAN inalámbrica MIMO 4x4 (principal, para modelos Intel seleccionados)

Ubicar los avisos de normas inalámbricas

Para obtener más información sobre los avisos normativos de las conexiones inalámbricas, consulte el *Regulatory Notice* que se encuentra en <https://support.lenovo.com>.

Unión Europea: conformidad con la directiva de equipos de radio

Este producto cumple todos los requisitos y normativas esenciales que se aplican a las directivas del Consejo de la UE 2014/53/UE y las leyes de los Estados Miembros sobre equipos de radio. El texto completo de la declaración de conformidad de la UE del sistema está disponible en:

<https://www.lenovo.com/us/en/compliance/eu-doc>

Lenovo no acepta la responsabilidad por el incumplimiento de los requisitos de protección que se derive de una modificación no recomendada del producto, incluida la instalación de tarjetas de opciones de otros fabricantes. Las pruebas efectuadas a este equipo han demostrado que cumple los límites establecidos para equipo de Clase B, de acuerdo con el estándar europeo armonizado en las normativas en cumplimiento. Los límites establecidos para equipos de Clase B provienen de entornos residenciales típicos para proporcionar una protección razonable contra interferencias en dispositivos de comunicación con licencia.

Brasil

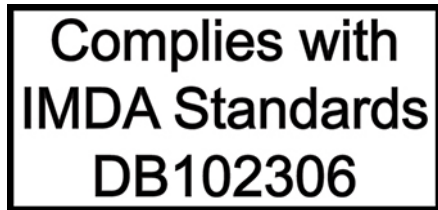
Este equipamento não tem direito à proteção contra interferência prejudicial e não pode causar interferência em sistemas devidamente autorizados.

This equipment is not protected against harmful interference and may not cause interference with duly authorized systems.

México

Advertencia: En Mexico la operación de este equipo está sujeta a las siguientes dos condiciones: (1) es posible que este equipo o dispositivo no cause interferencia perjudicial y (2) este equipo o dispositivo debe aceptar cualquier interferencia, incluyendo la que pueda causar su operación no deseada.

Singapur



Corea

무선설비 전파 혼신 (사용주파수 2400 ~ 2483.5 , 5725 ~ 5825 무선제품해당)

해당 무선설비가 전파혼신 가능성이 있으므로 인명안전과 관련된 서비스는 할 수 없음

SAR 정보

본 장치는 전파 노출에 대한 가이드라인을 충족합니다.

본 장치는 무선 송수신기입니다. 본 장치는 국제 가이드라인으로 권장되는 전파 노출에 대한 제한을 초과하지 않도록 설계되었습니다. 장치 액세서리 및 최신 부품을 사용할 경우 SAR 값이 달라질 수 있습니다. SAR 값은 국가 보고 및 테스트 요구 사항과 네트워크 대역에 따라 다를 수 있습니다. 본 장치는 사람의 신체에서 20mm 이상의 거리에서 사용할 수 있습니다.

Información ambiental de países y regiones

En esta sección se proporciona información ambiental, sobre reciclaje y de RoHS pertinente a los productos de Lenovo.

Información sobre reciclaje y medioambiente

Lenovo recomienda a los propietarios de equipos de tecnología de la información (IT) que reciclen sus equipos cuando ya no sean necesarios. Lenovo ofrece una serie de programas y servicios para ayudar a los propietarios de equipos a reciclar sus productos de TI. Para obtener información sobre el reciclaje de productos Lenovo, vaya a:

<https://www.lenovo.com/recycling>

La información ambiental más reciente acerca de nuestros productos está disponible en:

<https://www.lenovo.com/ecodeclaration>

Información WEEE importante



La marca WEEE en los productos Lenovo se aplica a países con la normativa de desecho electrónico, WEEE (por ejemplo, la Directiva europea WEEE, las E-Waste Management Rules de India). Los dispositivos están etiquetados de acuerdo con las regulaciones locales sobre el desecho de equipos eléctricos y electrónicos (WEEE). Estas normativas determinan la infraestructura para la devolución y el reciclaje de aparatos usados, según es aplicable dentro de cada geografía. Esta etiqueta se aplica a varios productos para indicar que el producto no se debe tirar, sino colocarse en los sistemas de recolección establecidos para reclamar al final de su vida.

Los usuarios de equipos eléctricos y electrónicos (EEE) con la marca WEEE no deben desechar los EEE al final de la vida de los equipos como residuos municipales sin clasificar, si no que deben usar la infraestructura de recogida disponible para la devolución, reciclaje y recuperación de los WEEE y minimizar cualquier efecto potencial de los EEE en el medioambiente y en la salud pública por la presencia de sustancias peligrosas. Los equipos eléctricos y electrónicos (EEE) Lenovo pueden contener partes y componentes que al término de su vida podrían calificarse como desechos peligrosos.

EEE y el desecho de equipos eléctricos y electrónicos (WEEE) se pueden entregar sin costo en el establecimiento de compra o en cualquier distribuidor que venda equipos eléctricos y electrónicos de la misma naturaleza y función que los EEE o WEEE utilizados.

Para obtener información adicional acerca de WEEE, vaya a:

<https://www.lenovo.com/recycling>

Información sobre WEEE para Hungría

Lenovo, como productor, es responsable del costo en que se incurra con relación al cumplimiento de las obligaciones de Lenovo en virtud de la ley húngara N.º 197/2014 (VIII.1.) subsecciones (1)-(5) de la sección 12.

Declaraciones de reciclaje de Japón

Collect and recycle a disused Lenovo computer or monitor

If you are a company employee and need to dispose of a Lenovo computer or monitor that is the property of the company, you must do so in accordance with the Law for Promotion of Effective Utilization of Resources. Computers and monitors are categorized as industrial waste and should be properly disposed of by an industrial waste disposal contractor certified by a local government. In accordance with the Law for Promotion of Effective Utilization of Resources, Lenovo Japan provides, through its PC Collecting and Recycling Services, for the collecting, reuse, and recycling of disused computers and monitors. For details, visit the Lenovo Web site at:

<https://www.lenovo.com/recycling/japan>

Pursuant to the Law for Promotion of Effective Utilization of Resources, the collecting and recycling of home-used computers and monitors by the manufacturer was begun on October 1, 2003. This service is provided free of charge for home-used computers sold after October 1, 2003. For details, go to:

<https://www.lenovo.com/recycling/japan>

Dispose of Lenovo computer components

Some Lenovo computer products sold in Japan may have components that contain heavy metals or other environmental sensitive substances. To properly dispose of disused components, such as a printed circuit board or drive, use the methods described above for collecting and recycling a disused computer or monitor.

Dispose of disused lithium batteries from Lenovo computers

A button-shaped lithium battery is installed inside your Lenovo computer to provide power to the computer clock while the computer is off or disconnected from the main power source. If you need to replace it with a new one, contact your place of purchase or contact Lenovo for service. If you need to dispose of a disused lithium battery, insulate it with vinyl tape, contact your place of purchase or an industrial-waste-disposal operator, and follow their instructions.

Disposal of a lithium battery must comply with local ordinances and regulations.

Dispose of a disused battery from Lenovo notebook computers

Your Lenovo notebook computer has a lithium ion battery or a nickel metal hydride battery. If you are a company employee who uses a Lenovo notebook computer and need to dispose of a battery, contact the proper person in Lenovo sales, service, or marketing, and follow that person's instructions. You also can refer to the instructions at:

<https://www.lenovo.com/jp/ja/environment/recycle/battery/>

If you use a Lenovo notebook computer at home and need to dispose of a battery, you must comply with local ordinances and regulations. You also can refer to the instructions at:

<https://www.lenovo.com/jp/ja/environment/recycle/battery/>

Información sobre reciclaje para Brasil

Declarações de Reciclagem no Brasil

Descarte de um Produto Lenovo Fora de Uso

Equipamentos elétricos e eletrônicos não devem ser descartados em lixo comum, mas enviados à pontos de coleta, autorizados pelo fabricante do produto para que sejam encaminhados e processados por empresas especializadas no manuseio de resíduos industriais, devidamente certificadas pelos órgãos ambientais, de acordo com a legislação local.

A Lenovo possui um canal específico para auxiliá-lo no descarte desses produtos. Caso você possua um produto Lenovo em situação de descarte, ligue para o nosso SAC ou encaminhe um e-mail para: reciclar@lenovo.com, informando o modelo, número de série e cidade, a fim de enviarmos as instruções para o correto descarte do seu produto Lenovo.

Información de reciclaje de baterías para la Unión Europea



Aviso: esta marca solo se aplica a países de la Unión Europea (UE).

Las baterías o el envoltorio de las baterías están etiquetados en conformidad con la Directiva europea 2006/66/EC relativa a baterías y acumuladores y a baterías y acumuladores de desecho. La Directiva determina la infraestructura para la devolución y reciclaje de baterías y acumuladores utilizados según es aplicable en la Unión Europea. Esta etiqueta se aplica a diversas baterías para indicar que la batería no se debe tirar, sino que se debe recuperar al final de su vida según establece esta directiva.

Según la Directiva europea 2006/66/EC, las baterías y los acumuladores se etiquetan para indicar que se deben recuperar por separado y se deben reciclar al final de su vida. La etiqueta de la batería también puede incluir un símbolo químico para el metal que contiene la batería (Pb para plomo, Hg para mercurio y Cd para cadmio). Los usuarios de baterías y acumuladores no deben deshacerse de las baterías y acumuladores como desecho municipal sin clasificar, sino que deben utilizar la infraestructura de recogida disponible a los clientes para la devolución, reciclaje y tratamiento de baterías y acumuladores. La participación de los clientes es importante para minimizar los efectos potenciales de las baterías y acumuladores sobre el entorno y la salud de las personas debido a la posible presencia de sustancias peligrosas en ellos.

Antes de colocar equipos eléctricos y electrónicos (EEE) en el flujo de recolección de desechos o en instalaciones de recolección de desechos, el usuario final del equipo debe extraer sus baterías o acumuladores, de existir para este equipo y disponer de ellas de modo que puedan gestionarse en una recolección independiente.

Elimine las baterías de litio y baterías de los productos Lenovo

Su producto Lenovo podría tener instalada una batería plana de litio. Puede encontrar detalles sobre la batería en la documentación del producto. Si se debe sustituir la batería, póngase en contacto con el establecimiento de compra o con Lenovo para obtener servicio. Si se debe eliminar una batería de litio, aíslela con cinta de vinilo, póngase en contacto con el establecimiento de compra o un operador de eliminación de desechos y siga sus instrucciones.

Elimine las baterías de los productos Lenovo

Su dispositivo Lenovo podría contener una batería de iones de litio o una batería de hidruro metálico de níquel. Puede encontrar detalles sobre la batería en la documentación del producto. Si se debe eliminar una batería, aíslela con cinta de vinilo, póngase en contacto con ventas o servicio de Lenovo, con el

establecimiento de compra o con un operador de eliminación de desechos y siga sus instrucciones. También puede consultar las instrucciones del producto que se proporcionan en la guía del usuario.

Para obtener información sobre recolección y tratamiento, vaya a:

<https://www.lenovo.com/environment>

Información sobre reciclaje para China Continental

《废弃电器电子产品回收处理管理条例》提示性说明

联想鼓励拥有联想品牌产品的用户当不再需要此类产品时，遵守国家废弃电器电子产品回收处理相关法律法规，将其交给当地具有国家认可的回收处理资质的厂商进行回收处理。更多回收服务信息，请点击进入<http://support.lenovo.com.cn/activity/551.htm>

Información de reciclaje de baterías para Taiwán



廢電池請回收

Información de reciclaje de baterías para EE. UU. Y Canadá



US & Canada Only

Directiva de restricción de sustancias peligrosas (RoHS) de países y regiones

La información ambiental más reciente sobre los productos de Lenovo está disponible en:

<https://www.lenovo.com/ecodeclaration>

RoHS de la Unión Europea

Este producto Lenovo, con las partes incluidas (cables y otros) cumple con los requisitos de la Directiva 2011/65/UE sobre restricciones a la utilización de determinadas sustancias peligrosas en aparatos eléctricos y electrónicos (“RoHS recast” o “RoHS 2”).

Para obtener más información acerca del cumplimiento global de RoHS de Lenovo, vaya a:

<https://www.lenovo.com/rohs-communication>

WEEE / RoHS de Turquía

Türkiye AEEE Yönetmeliğine Uygunluk Beyanı

Bu Lenovo ürünü, T.C. Çevre ve Orman Bakanlığı'nın "Atık Elektrik ve Elektronik Eşyalarda Bazı Zararlı Maddelerin Kullanımının Sınırlandırılmasına Dair Yönetmelik (AEEE)" direktiflerine uygundur.

AEEE Yönetmeliğine Uygundur.

RoHS de Ucrania

Цим підтверджуємо, що продукція Леново відповідає вимогам нормативних актів України, які обмежують вміст небезпечних речовин

RoHS de India

RoHS compliant as per E-Waste (Management) Rules.

RoHS de China continental

The information in the following table is applicable to products manufactured on or after January 1, 2015 for sale in the People's Republic of China.

产品中有害物质的名称及含量

部件名称	铅 (Pb)	汞 (Hg)	镉 (Cd)	六价铬 (Cr (VI))	多溴联苯 (PBB)	多溴二苯醚 (PBDE)
印刷电路板组件	X	0	0	0	0	0
硬盘	X	0	0	0	0	0
光驱	X	0	0	0	0	0
LCD 面板 (LED 背光源)	X	0	0	0	0	0
键盘	X	0	0	0	0	0
内存	X	0	0	0	0	0
电池	X	0	0	0	0	0
电源适配器	X	0	0	0	0	0
底壳、顶盖和扬声器	X	0	0	0	0	0

注:

本表依据SJ/T 11364的规定编制。

0: 表示该有害物质在该部件所有均质材料中的含量均在 GB/T 26572 标准规定的限量要求以下。

X: 表示该有害物质至少在该部件的某一均质材料中的含量超出 GB/T 26572 标准规定的限量要求。标有“X”的部件, 皆因全球技术发展水平限制而无法实现有害物质的替代。印刷电路板组件包括印刷电路板 (PCB) 及其组件、集成电路 (IC) 和连接器。某些型号的产品可能不包含上表中的某些部件, 请以实际购买机型为准。

图示:



在中华人民共和国境内销售的电子信息产品上将印有“环保使用期限”(EPuP) 符号。圆圈中的数字代表产品的正常环保使用期限。

RoHS de Taiwán

單元 Unit	限用物質及其化學符號 Restricted substances and its chemical symbols					
	鉛 Lead (Pb)	汞 Mercury (Hg)	鎘 Cadmium (Cd)	六價鉻 Hexavalent chromium (Cr ⁶⁺)	多溴聯苯 Polybrominated biphenyls (PBB)	多溴二苯醚 Polybrominated diphenyl ethers (PBDE)
印刷電路板 組件	-	○	○	○	○	○
儲存裝置	-	○	○	○	○	○
顯示螢幕	-	○	○	○	○	○
鍵盤	-	○	○	○	○	○
記憶體	-	○	○	○	○	○
電源供應器	-	○	○	○	○	○
外殼	-	○	○	○	○	○
電源線組	-	○	○	○	○	○
機械組件	-	○	○	○	○	○
配件	-	○	○	○	○	○

備考 1. “超出 0.1 wt %” 及 “超出 0.01 wt %” 係指限用物質之百分比含量超出百分比含量基準值。
 Note 1: “Exceeding 0.1 wt %” and “exceeding 0.01 wt %” indicate that the percentage content of the restricted substance exceeds the reference percentage value of presence condition.
 備考 2. “○” 係指該項限用物質之百分比含量未超出百分比含量基準值。
 Note 2: “○” indicates that the percentage content of the restricted substance does not exceed the percentage of reference value of presence.
 備考 3. “-” 係指該項限用物質為排除項目。
 Note 3: The “-” indicates that the restricted substance corresponds to the exemption.

單元說明

單元	說明
儲存裝置	泛指硬碟機、固態硬碟等
機械組件	泛指光碟機、風扇、麥克風、攝影機、喇叭等
配件	泛指外接式光碟機 (選配)、轉接線 (選配)、觸控筆 (選配) 等

Avisos de emisiones electromagnéticas

Declaración de conformidad del proveedor de la Comisión federal de comunicaciones (FCC)

La siguiente información hace referencia a los siguientes productos:

Nombre del producto	Tipos de máquina
ThinkPad T14 Gen 1	20S0, 20S1, 20S2, 20S3, 20UD y 20UE

ThinkPad T15 Gen 1	20S6 y 20S7
ThinkPad P14s Gen 1	20S4, 20S5, 20Y1 y 20Y2
ThinkPad P15s Gen 1	20T4 y 20T5

This equipment has been tested and found to comply with the limits for a Class B digital device, pursuant to Part 15 of the FCC Rules. These limits are designed to provide reasonable protection against harmful interference in a residential installation. This equipment generates, uses, and can radiate radio frequency energy and, if not installed and used in accordance with the instructions, may cause harmful interference to radio communications. However, there is no guarantee that interference will not occur in a particular installation. If this equipment does cause harmful interference to radio or television reception, which can be determined by turning the equipment off and on, the user is encouraged to try to correct the interference by one or more of the following measures:

- Reorient or relocate the receiving antenna.
- Increase the separation between the equipment and receiver.
- Connect the equipment into an outlet on a circuit different from that to which the receiver is connected.
- Consult an authorized dealer or service representative for help.

Lenovo is not responsible for any radio or television interference caused by using other than recommended cables and connectors or by unauthorized changes or modifications to this equipment. Unauthorized changes or modifications could void the user's authority to operate the equipment.

This device complies with Part 15 of the FCC Rules. Operation is subject to the following two conditions: (1) this device may not cause harmful interference, and (2) this device must accept any interference received, including interference that may cause undesired operation.

Responsible Party:
 Lenovo (United States) Incorporated
 7001 Development Drive
 Morrisville, NC 27560
 Email: FCC@lenovo.com



Información de Certificación IC e ID de FCC

La información de certificación IC e FCC se puede encontrar siguiendo cualquiera de estos métodos:

- Mediante una pantalla de etiqueta electrónica preinstalada en el equipo. Para ver la etiqueta electrónica, consulte "Etiquetas de regulación" en la página 121.
- En una etiqueta física adherida a la parte exterior del embalaje de cartón del equipo.

Declaración de conformidad industrial de Canadá

CAN ICES-3(B)/NMB-3(B)

Conformidad con la Unión Europea

Contacto UE: Lenovo (Slovakia), Landererova 12, 811 09 Bratislava, Slovakia



Conformidad con la directiva EMC

Este producto cumple los requisitos de protección de las directivas del consejo de la UE 2014/30/UE y las leyes de los estados miembros sobre compatibilidad electromagnética.

Las pruebas efectuadas a este equipo han demostrado que cumple los límites establecidos para equipo de Clase B, de acuerdo con el estándar europeo armonizado en las normativas en cumplimiento. Los requisitos de Clase B para los equipos tienen la finalidad de ofrecer una protección adecuada a los servicios de transmisión en entornos residenciales.

Directiva EU ErP (EcoDesign) (2009/125/EC): adaptadores de alimentación externos (Regulación (UE) 2019/1782)

Los productos Lenovo están diseñados para funcionar con una gama de adaptadores de alimentación compatibles. Acceda a <https://www.lenovo.com/us/en/compliance/eu-doc> para ver los adaptadores de alimentación compatibles. Para conocer las especificaciones detalladas del adaptador de alimentación para su sistema, vaya a <https://support.lenovo.com>.

Declaración de conformidad de Clase B en alemán

Hinweis zur Einhaltung der Klasse B zur elektromagnetischen Verträglichkeit

Dieses Produkt entspricht den Schutzanforderungen der EU-Richtlinie zur elektromagnetischen Verträglichkeit Angleichung der Rechtsvorschriften über die elektromagnetische Verträglichkeit in den EU-Mitgliedsstaaten und hält die Grenzwerte der Klasse B der Norm gemäß Richtlinie.

Um dieses sicherzustellen, sind die Geräte wie in den Handbüchern beschrieben zu installieren und zu betreiben. Des Weiteren dürfen auch nur von der Lenovo empfohlene Kabel angeschlossen werden. Lenovo übernimmt keine Verantwortung für die Einhaltung der Schutzanforderungen, wenn das Produkt ohne Zustimmung der Lenovo verändert bzw. wenn Erweiterungskomponenten von Fremdherstellern ohne Empfehlung der Lenovo gesteckt/eingebaut werden.

Zulassungsbescheinigung laut dem Deutschen Gesetz über die elektromagnetische Verträglichkeit von Betriebsmitteln, EMVG vom 20. Juli 2007 (früher Gesetz über die elektromagnetische Verträglichkeit von Geräten), bzw. der EU Richtlinie 2014/30/EU, der EU Richtlinie 2014/53/EU Artikel 3.1b), für Geräte der Klasse B.

Dieses Gerät ist berechtigt, in Übereinstimmung mit dem Deutschen EMVG das EG-Konformitätszeichen - CE - zu führen. Verantwortlich für die Konformitätserklärung nach Paragraf 5 des EMVG ist die Lenovo (Deutschland) GmbH, Meitnerstr. 9, D-70563 Stuttgart.

Declaración de conformidad con VCCI de Clase B en Japón

この装置は、クラスB機器です。この装置は、住宅環境で使用することを目的としていますが、この装置がラジオやテレビジョン受信機に近接して使用されると、受信障害を引き起こすことがあります。
取扱説明書に従って正しい取り扱いをして下さい。

VCCI-B

Declaración de conformidad en Japón para productos que se conectan a alimentación con corriente nominal inferior o igual a 20 A por fase

日本の定格電流が 20A/相 以下の機器に対する高調波電流規制
高調波電流規格 JIS C 61000-3-2 適合品

Aviso del cable de alimentación de CA para Japón

The ac power cord shipped with your product can be used only for this specific product. Do not use the ac power cord for other devices.

本製品およびオプションに電源コード・セットが付属する場合は、それぞれ専用のものになっていますので他の電気機器には使用しないでください。

Otra información certificada de cumplimiento y TCO de países y regiones

En esta sección se proporciona otra información sobre cumplimiento pertinente a productos de Lenovo.

Información relacionada con la certificación

Nombre del producto	ID de cumplimiento	Tipo(s) de máquina
<ul style="list-style-type: none">ThinkPad T14 Gen 1ThinkPad T14 Gen 1 LTE (solo para China continental)	<ul style="list-style-type: none">para modelos Intel:<ul style="list-style-type: none">TP00103ETP00103E0*TP00103E1*TP00103E2*TP00103F*TP00103F0*TP00103F1*TP00103F2*para modelos AMD:<ul style="list-style-type: none">TP00103GTP00103G0*TP00103G1*TP00103G2*	<ul style="list-style-type: none">para modelos Intel:<ul style="list-style-type: none">20S0, 20S1, 20S2 y 20S3para modelos AMD:<ul style="list-style-type: none">20UD y 20UE
ThinkPad T15 Gen 1	<ul style="list-style-type: none">TP00104CTP00104C0*TP00104D*TP00104D0*	20S6 y 20S7

<ul style="list-style-type: none"> • ThinkPad P14s Gen 1 • ThinkPad P14s Gen 1 LTE (solo para China continental) 	<ul style="list-style-type: none"> • para modelos Intel: <ul style="list-style-type: none"> – TP00103E – TP00103E0* – TP00103E1* – TP00103E2* – TP00103F* – TP00103F0* – TP00103F1* – TP00103F2* • para modelos AMD: <ul style="list-style-type: none"> – TP00103H – TP00103H0* – TP00103H1* – TP00103H2* 	<ul style="list-style-type: none"> • para modelos Intel: <ul style="list-style-type: none"> – 20S4 y 20S5 • para modelos AMD: <ul style="list-style-type: none"> – 20Y1 y 20Y2
ThinkPad P15s Gen 1	<ul style="list-style-type: none"> • TP00104C • TP00104C0* • TP00104D* • TP00104D0* 	20T4 y 20T5

* solo para India

La información de cumplimiento más reciente está disponible en:

<https://www.lenovo.com/compliance>

Etiquetas de regulación

En función del país o la región, podrá encontrar la información de regulación exigida a nivel gubernamental mediante uno de los métodos siguientes:

- En una etiqueta física adherida a la parte exterior del embalaje de cartón del equipo
- En una etiqueta física adherida al equipo
- Mediante una pantalla de etiqueta electrónica preinstalada en el equipo

Para acceder a la pantalla de etiqueta electrónica, reinicie el sistema. Cuando aparezca la pantalla del logotipo, presione F9 o toque el indicador para ingresar al menú de Startup Interrupt y posteriormente la opción de Información de regulación.

Aviso de etiqueta electrónica de Corea

이 제품은 전자적표시(e-labelling)가 되어있습니다.

Certificado TCO

Los modelos seleccionados tienen certificación TCO y cuentan con el logotipo de Certificado TCO.

Nota: La certificación de TCO es una certificación de sostenibilidad internacional de terceros para los productos de TI. Para obtener detalles, vaya a <https://www.lenovo.com/us/en/compliance/tco>.

Aviso de clasificación de exportación

Este producto está sujeto a las regulaciones de la administración de exportación de los Estados Unidos (EAR) y su número de control de clasificación de exportación (ECCN) es 5A992.c. Se puede volver a exportar excepto a cualquiera de los países embargados en la lista de países EAR E1.

Información de servicio de producto Lenovo para Taiwán

委製商/進口商名稱: 荷蘭商聯想股份有限公司台灣分公司
進口商地址: 台北市中山區樂群三路128號16樓
進口商電話: 0800-000-702 (代表號)

Declaración de precaución visual para Taiwán

警語：使用過度恐傷害視力

注意事項：

- 使用30分鐘請休息10分鐘。
- 未滿2歲幼兒不看螢幕，2歲以上每天看螢幕不要超過1小時。

Información suplementaria acerca de la Unión Euroasiática

Назначение	персональный компьютер для личного и служебного использования, для передачи данных, с поддержкой различных профилей подключения (Wi-Fi, Bluetooth и пр.).
Изготовитель	Леново ПЦ ХК Лимитед, 23/Ф Линколн Хаус, Тайку Плейс 979 Кингз Роуд, Куарри Бэй, Гонконг (Lenovo PC HK Limited, 23/F Lincoln House, Taikoo Place 979 King's Road, Quarry Bay, Hong Kong)
Страна производства	Китай
Наименование и местонахождение уполномоченного изготовителем лица	ООО «Леново (Восточная Европа/Азия)» 143401, Московская область, г. Красногорск, бульвар Строителей, дом 4, корпус 1, помещение VII, тел. +7 495 645 83 38, факс +7 495 645 78 77.
Импортер	Наименование, адрес импортера и информация для связи с ним указаны на этикетке* на упаковке продукции. *Согласно ГОСТ 2.601-2013 «Единая система конструкторской документации. Эксплуатационные документы», пункт 5.1, подпункт 5.1.2, этикетка является видом эксплуатационных документов.
Дата изготовления (месяц и год)	Указана на этикетке* на упаковке продукции, в графе Date (дата указана в формате год-месяц-дата). Для получения более подробной информации посетите веб-сайт: https://support.lenovo.com
Единый знак обращения на рынке стран Таможенного союза	

Aviso en audio de Brasil

Ouvir sons com mais de 85 decibéis por longos períodos pode provocar danos ao sistema auditivo.

Información del modelo de ENERGY STAR



ENERGY STAR es un programa conjunto de la Agencia de protección del medioambiente (Environmental Protection Agency) de EE. UU. y del Departamento de energía (Department of Energy) de EE. UU. que tiene como objetivo ahorrar dinero y proteger el medioambiente por medio de prácticas y productos de bajo consumo energético.

Lenovo se enorgullece de ofrecer productos con la designación certificada de ENERGY STAR. Los equipos Lenovo, si tienen la marca ENERGY STAR, se han diseñado y probado para adecuarse a los requisitos del programa ENERGY STAR para los sistemas, según lo indicado por la Agencia de protección del medioambiente (Environmental Protection Agency) de EE. UU. Para un sistema certificado, es posible que se coloque una marca ENERGY STAR en el producto o en el embalaje del producto o que se muestre electrónicamente en la pantalla E-label o en la interfaz de valores de energía.

Al utilizar productos conforme a ENERGY STAR y al aprovechar las características de gestión de alimentación del equipo, ayuda a reducir el consumo de electricidad. La reducción del consumo de electricidad contribuye a un potencial ahorro económico, a un entorno más limpio y a la reducción de las emisiones de efecto invernadero. Para obtener más información acerca de ENERGY STAR, vaya a <https://www.energystar.gov>.

Lenovo le anima a que el hacer un uso más eficaz de la energía pase a formar parte de sus operaciones diarias. Para ayudarle en este reto, Lenovo ha preestablecido un plan de alimentación predeterminado. Para cambiar el plan de alimentación, consulte “Establecer el plan de energía” en la página 33.

Apéndice E. Avisos y marcas registradas

Avisos

Puede que en otros países Lenovo no ofrezca los productos, servicios o características que se describen en esta información. Consulte con el representante local de Lenovo para obtener información sobre los productos y servicios actualmente disponibles en su área. Las referencias a programas, productos o servicios de Lenovo no pretenden establecer ni implicar que solo puedan utilizarse los productos, programas o servicios de Lenovo. En su lugar, se puede utilizar cualquier producto, programa o servicio funcionalmente equivalente que no infrinja los derechos de propiedad intelectual de Lenovo. Sin embargo, es responsabilidad del usuario evaluar y verificar el funcionamiento de cualquier otro producto, programa o servicio.

Lenovo puede tener patentes o programas de patente pendientes que cubran el tema descrito en este documento. La posesión de este documento no le confiere ninguna licencia sobre dichas patentes. Puede enviar consultas sobre licencias, por escrito, a:

*Lenovo (United States), Inc.
8001 Development Drive
Morrisville, NC 27560
U.S.A.
Attention: Lenovo Director of Licensing*

LENOVO PROPORCIONA ESTA PUBLICACIÓN “TAL CUAL”, SIN GARANTÍAS DE NINGÚN TIPO, NI EXPLÍCITAS NI IMPLÍCITAS, INCLUYENDO, PERO SIN LIMITARSE A, LAS GARANTÍAS IMPLÍCITAS DE NO VIOLACIÓN, MERCANTIBILIDAD O ADECUACIÓN A UN PROPÓSITO DETERMINADO. Algunas jurisdicciones no permiten la renuncia a garantías explícitas o implícitas en determinadas transacciones y, por lo tanto, esta declaración puede que no se aplique en su caso.

Periódicamente se realizan cambios en la información aquí incluida; estos cambios se incorporarán en las nuevas ediciones de la publicación. Para prestar el mejor servicio, Lenovo se reserva el derecho de mejorar y/o modificar los productos y programas de software descritos en los manuales que se incluyen con el equipo, así como el contenido del manual, en cualquier momento sin aviso.

La interfaz y función de software y la configuración de hardware descrita en los manuales incluidos con su equipo podrían no coincidir exactamente con la configuración real del equipo que compra. Para la configuración del producto, consulte el contrato relacionado (si lo hubiera) o la lista en el embalaje del producto, o consulte al distribuidor por la venta de productos. Lenovo puede utilizar o distribuir la información que se le proporciona en la forma que considere adecuada, sin incurrir por ello en ninguna obligación para con el remitente.

Los productos que se describen en este documento no se han diseñado para ser utilizados en aplicaciones de implantación o en otras aplicaciones de soporte directo en las que una anomalía puede ser la causa de lesiones corporales o puede provocar la muerte. La información contenida en este documento no afecta ni modifica las especificaciones o garantías de los productos de Lenovo. Este documento no puede utilizarse como licencia explícita o implícita ni como indemnización bajo los derechos de propiedad intelectual de Lenovo o de terceros. Toda la información contenida en este documento se ha obtenido en entornos específicos y se presenta como ejemplo. El resultado obtenido en otros entornos operativos puede variar.

Lenovo puede utilizar o distribuir la información que se le proporciona en la forma que considere adecuada, sin incurrir por ello en ninguna obligación para con el remitente.

Las referencias contenidas en esta publicación a sitios web que no sean de Lenovo solo se proporcionan por comodidad y en ningún modo constituyen una aprobación de dichos sitios web. Los materiales de dichos sitios web no forman parte de los materiales para este producto de Lenovo y el uso de dichos sitios web corre a cuenta y riesgo del usuario.

Cualquier dato de rendimiento contenido en esta documentación se ha determinado para un entorno controlado. Por lo tanto, el resultado obtenido en otros entornos operativos puede variar significativamente. Algunas medidas se han realizado en sistemas en el ámbito de desarrollo y no se garantiza que estas medidas sean las mismas en los sistemas disponibles generalmente. Asimismo, algunas medidas se pueden haber calculado por extrapolación. Los resultados reales pueden variar. Los usuarios de este documento deben verificar los datos aplicables para su entorno específico.

Este documento se proporciona con copyright de Lenovo y no está cubierto por ninguna licencia de código abierto, incluidos los acuerdos de Linux® que pueden acompañar el software incluido con este producto. Lenovo puede actualizar este documento en cualquier momento sin previo aviso.

Para obtener la información más reciente o cualquier pregunta o comentario, póngase en contacto o visite el sitio web de Lenovo:

<https://pcsupport.lenovo.com>

Marcas registradas

LENOVO, el logotipo de LENOVO, THINKPAD, el logotipo de THINKPAD, TRACKPOINT y ULTRACONNECT son marcas registradas de Lenovo. Intel, Intel Optane y Thunderbolt son marcas registradas de Intel Corporation o sus filiales en Estados Unidos y/o en otros países. Linux es una marca registrada de Linux Torvalds en Estados Unidos y en otros países. Microsoft, Windows, Direct3D, BitLocker y Cortana son marcas registradas del grupo de compañías Microsoft. Mini DisplayPort (mDP) y DisplayPort son marcas registradas de Video Electronics Standards Association. NVIDIA es una marca registrada de NVIDIA Corporation. Los términos HDMI e Interfaz multimedia de alta definición (HDMI) son marcas registradas o marcas comerciales registradas de HDMI Licensing LLC en Estados Unidos y en otros países. USB-C® es una marca registrada de USB Implementers Forum. Wi-Fi, Wi-Fi Alliance y Miracast son marcas registradas de Wi-Fi Alliance. Todas las demás marcas registradas son propiedad de sus respectivos propietarios. © 2020 Lenovo.

Lenovo