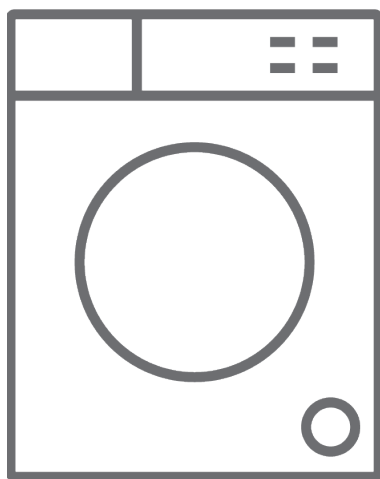


SALORA

NL Wasmachine / Gebruikershandleiding



WMH7140

Wij danken u dat u dit product hebt gekozen.

Deze gebruikershandleiding bevat belangrijke veiligheidsinformatie en instructies over de werking en het onderhoud van uw apparaat.

Neem uw tijd om deze gebruikershandleiding door te lezen voordat u uw apparaat in gebruik neemt en bewaar dit voor raadpleging in de toekomst.

Pictogram	Type	Betekenis
	WAARSCHUWING	Risico op ernstig of fataal letsel
	RISICO OP ELEKTRISCHE SCHOK	Risico op gevaarlijke spanning
	BRAND	Waarschuwing; Brandgevaar / gevaar voor brandbare materialen
	LET OP	Risico op letsel of schade aan eigendommen
	BELANGRIJK / OPMERKING	Correcte bediening van het systeem

INHOUD

1.1 Algemene veiligheidswaarschuwingen	2
1.2 Tijdens gebruik	7
1.3 Verpakking en het milieu	8
1.4 Bewaarinformatie.....	8
2.TECHNISCHE SPECIFICATIES	10
2.1 Algemeen uiterlijk	10
2.2 Technische specificaties	10
3.INSTALLATIE.....	11
3.1 Verwijderen van de transportbouten.....	11
3.2 Verstellen van de pootjes / verstellen van verstelbare poten	11
3.3 Elektrische aansluiting.....	11
3.4 Aansluiting watertoevoerslang.....	12
3.5 Aansluiting waterafvoer	13
4.OVERZICHT BEDIENINGSPANEEL	13
4.1 Wasmiddellade	14
4.2 Secties	14
4.3 Programmaknop.....	15
4.4 Elektronische display.....	15
5.GEBRUIK VAN UW WASMACHINE.....	15
5.1 Uw wasgoed voorbereiden.....	15
5.2 Plaatsen van wasgoed in de machine	16
5.3 Wasmiddel aan de machine toevoegen	16
5.4 Bediening van uw machine.....	17
5.5 Een programma kiezen	17
5.6 Waarneemsysteem voor halve lading	17
5.7 Extra functies	17
5.8 Kinderslot	18
5.9 Annuleren van het programma	19
5.10 Programma-einde.....	19
6.PROGRAMMATABEL.....	20
7.1 Waarschuwing	22
7.2 Watertoevoerfilters	22
7.3 Pompfilter	23
7.4 Wasmiddellade.....	23
8.Behuizing / trommel	24
9.PROBLEEMOPLOSSING.....	25
10.AUTOMATISCHE FOUTMELDINGEN EN WAT TE DOEN	26
11.OMSCHRIJVING ENERGIELABEL EN ENERGIE BESPAREN.....	27

1. VEILIGHEIDSWAARSCHUWINGEN

Bedrijfsspanning/- frequentie	(220-240) V~/50Hz
Totale stroom (A)	10
Waterdruk (MPa)	Maximaal 1 MPa / Minimaal 0,1 MPa
Totaal vermogen (W)	2100
Maximale wascapaciteit (droog wasgoed) (kg)	7

- Installeer uw machine niet op een vloerkleed of op een dergelijke ondergrond die de ventilatie vanaf de grond kan blokkeren.
- Dit apparaat is niet bedoeld voor gebruik door personen (inclusief kinderen) met verminderde fysieke, zintuiglijke of mentale vaardigheden of met gebrek aan ervaring en kennis, behalve wanneer zij onder supervisie staan of instructies hebben gekregen met betrekking tot de bediening van het apparaat door een persoon die voor hun veiligheid verantwoordelijk is.
- Kinderen onder de 3 jaar moeten uit de buurt worden gehouden tenzij ze voortdurend onder toezicht staan.
- Bel het dichtstbijzijnde erkende servicecentrum voor een vervangende stroomkabel als u problemen ondervindt met de stroomkabel.
- Gebruik uitsluitend de nieuwe watertoevoerslangen die bij uw machine zijn geleverd om de aansluiting van de watertoevoer met uw machine te maken. Gebruik nooit oude,

gebruikte of beschadigde watertoevoerslangen.

- Kinderen mogen niet met het apparaat spelen. Kinderen mogen niet zonder toezicht het apparaat reinigen of onderhouden.

OPMERKING: Neem contact op met het volgende e-mailadres om een elektronische versie van deze gebruikershandleiding te verkrijgen: “washingmachine@standardtest.info”. Noteer in uw e-mail het model en serienummer (20 karakters) dat staat genoteerd in de deur van het apparaat.

Lees deze gebruikershandleiding zorgvuldig door.



Uw machine is alleen bedoeld voor huishoudelijk gebruik. Bij commercieel gebruik ervan wordt uw garantie geannuleerd.


Deze handleiding is voorbereid voor meer dan één model en daarom is het mogelijk dat uw apparaat niet alle functies heeft die hierin worden beschreven. Daarom is het belangrijk om bij het lezen van de gebruikshandleiding bijzondere aandacht te besteden aan eventuele afbeeldingen.

1.1 Algemene veiligheidswaarschuwingen


- De benodigde omgevingstemperatuur voor de werking van uw wasmachine is 15 - 25 °C.
- Waar de temperatuur onder 0 °C bedraagt, kunnen slangen mogelijk scheuren of kan de elektronische kaart mogelijk niet correct werken.
- Zorg ervoor dat de kledingstukken die in uw

wasmachine worden geladen vrij zijn van vreemde voorwerpen zoals nagels, naalden, aanstekers en munten.

- **Het wordt aanbevolen dat u voor uw eerste wasbeurt het katoenprogramma bij 90° kiest zonder wasgoed en vak II van de wasmiddellade voor de helft vult met een geschikt wasmiddel.**
- Resten kunnen zich ophopen op wasmiddelen en wasverzachters die gedurende lange tijd aan de lucht worden blootgesteld. Doe alleen wasverzachter of wasmiddel in de lade aan het begin van elke wasbeurt.
- Haal de stekker van de wasmachine uit het stopcontact en schakel de watertoevoer uit als de wasmachine lange tijd niet wordt gebruikt. We raden u ook aan de deur open te laten om de opbouw van vocht in de wasmachine te voorkomen.
- Als gevolg van kwaliteitscontroles tijdens de productie kan er wat water in uw wasmachine achterblijven. Dit heeft geen invloed op de werking van uw wasmachine.
- De verpakking van de machine kan gevaarlijk zijn voor kinderen. Laat kinderen niet spelen met de verpakking of met kleine onderdelen van de wasmachine.
- Houd het verpakkingsmateriaal buiten het bereik van kinderen of gooi het op de juiste manier weg.
- Gebruik de voorwasprogramma's uitsluitend voor zeer vuil wasgoed.

 Open de wasmiddellade nooit terwijl de machine in werking is.

- In geval van een storing dient u de stekker van het apparaat uit het stopcontact te halen en de watertoevoer uit te schakelen. Probeer geen reparaties uit te voeren. Neem altijd contact op met een erkende monteur.
- Overschrijd de maximale lading voor het door u gekozen wasprogramma niet.


 Forceer de deur nooit als uw wasmachine in werking is.

- Het wassen van wasgoed dat bloem bevat kan uw machine beschadigen.
- Volg de instructies van de fabrikant met betrekking tot het gebruik van wasverzachter of soortgelijke producten die u van plan bent te gebruiken in uw wasmachine.
- Zorg ervoor dat de deur van uw wasmachine niet wordt beperkt en volledig kan worden geopend.

Installeer uw machine op een plek die volledig geventileerd kan worden en die bij voorkeur constante luchtcirculatie heeft.

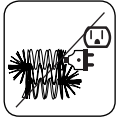
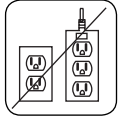
 **Lees deze waarschuwingen. Volg het advies om uzelf en anderen te beschermen tegen risico's en fatale letsels.**

RISICO OP BRANDWONDEN

 Raak de afvoerslang of eventueel afvoerwater niet aan terwijl uw wasmachine in werking is. De hoge temperaturen kunnen risico's op brandwonden inhouden.

LEVENSGEVAAR DOOR ELEKTRISCHE STROOM

- Sluit uw wasmachine niet aan op de netstroom met een verlengsnoer.
- Steek geen beschadigde stekker in een stopcontact.
- Haal de stekker nooit uit het stopcontact door aan het snoer te trekken. Houd altijd de stekker vast.
- Raak het snoer/stekker nooit aan met natte handen, omdat dit kortsluiting of een elektrische schok kan veroorzaken.
- Raak uw wasmachine niet aan als uw handen of voeten nat zijn.
- Een beschadigd snoer/stekker kan brand veroorzaken of u een elektrische schok bezorgen. Bij beschadiging dient deze te worden vervangen en dit dient te worden gedaan door erkend personeel.



Overstromingsgevaar

- Controleer de snelheid van de waterstroom voordat u de afvoerslang in een gootsteen plaatst.
- Neem de nodige maatregelen om te voorkomen dat de slang wegglijdt.
- De waterstroom kan de slang losmaken als deze niet goed is bevestigd. Zorg ervoor dat de stekker in uw gootsteen het stekker gat niet blokkeert.

Brandgevaar

- Bewaar geen ontvlambare vloeistoffen bij uw machine.
- De zwavel in verfverwijderaars kan roest

veroorzaken. Gebruik nooit verfverwijderende materialen in uw machine.

- Gebruik nooit producten in uw machine die oplosmiddelen bevatten.
- Zorg ervoor dat de kledingstukken die in uw wasmachine worden geladen vrij zijn van vreemde voorwerpen zoals nagels, naalden, aanstekers en munten.

Brand- en explosiegevaar

⚠ Risico op vallen en letsels

- Klim niet op uw wasmachine.
- Zorg ervoor dat slangen en kabels geen struikelgevaar veroorzaken.
- Zet uw wasmachine niet ondersteboven of op zijn kant.
- Til uw wasmachine niet op aan de deur of wasmiddellade.

⚠ De machine moet door minstens 2 personen worden gedragen.



⚠ Kindveiligheid

- Laat kinderen niet onbeheerd in de buurt van de machine. Kinderen kunnen zichzelf in de machine opsluiten met eventueel fatale gevolgen.
- Laat kinderen het glas tijdens de werking niet aanraken. Het oppervlak wordt zeer heet en kan verbranding van de huid veroorzaken.
- Houd verpakkingsmateriaal buiten het bereik van kinderen.
- Er is een kans op vergiftiging en irritatie als




wasmiddelen en schoonmaakmaterialen worden geconsumeerd of als uw huid of ogen hiermee in contact komen. Houd schoonmaakspullen buiten bereik van kinderen en baby's.

1.2 Tijdens gebruik

- Houd huisdieren uit de buurt van de machine.
- Controleer de verpakking van uw machine voordat hij geïnstalleerd wordt, en de buitenkant van de machine nadat de verpakking is verwijderd. Gebruik de machine niet als deze beschadigd lijkt of als de verpakking geopend is.
- Uw machine mag uitsluitend worden geïnstalleerd door een erkende monteur. Bij installatie door iemand anders dan een erkende monteur kan uw garantie komen te vervallen.
- Kinderen van 8 jaar of ouder, personen met verminderde fysieke, zintuiglijke of mentale vaardigheden en personen wie het aan ervaring en kennis ontbreekt, kunnen dit apparaat bedienen als zij de betrokken risico's begrijpen en onder toezicht staan of gebruiksinstructies hebben gekregen. Kinderen mogen niet met het apparaat spelen. Kinderen mogen niet zonder toezicht het apparaat reinigen of onderhouden.
- Gebruik uw machine alleen voor wasgoed dat door de fabrikant is gelabeld als geschikt om te wassen.
- **Verwijder voordat u de wasmachine laat werken de 4 transportbouten en rubberen afstandhouders uit de achterkant van de machine. Indien de bouten niet worden verwijderd, kunnen ze zware trillingen, lawaai en storing van de machine veroorzaken en de garantie laten vervallen.**

- Uw garantie dekt geen schade veroorzaakt door externe factoren zoals brand, overstrooming en andere schadebronnen.
- Gooi deze gebruikershandleiding niet weg, maar bewaar hem voor toekomstige raadpleging en geef hem door aan de volgende eigenaar.

 **OPMERKING:** Machinespecificaties kunnen per aangekocht product variëren.

1.3 Verpakking en het milieu

Verwijderen van verpakkingsmateriaal

Verpakkingsmateriaal beschermt uw machine tegen schade die tijdens transport kan ontstaan. Het verpakkingsmateriaal is milieuvriendelijk en recycleerbaar. Het gebruik van gerecycleerd materiaal vermindert het verbruik van grondstoffen en vermindert de afvalproductie.

1.4 Bewaarinformatie

Belangrijke informatie om uw machine het meest efficiënt te laten werken:

- Overschrijd de maximale lading voor het door u gekozen wasprogramma niet. Hierdoor kan uw machine in de energiebesparende modus draaien.
- Gebruik de voorwasfunctie niet voor weinig bevuild wasgoed. Dit zal u helpen om te besparen op de hoeveelheid elektriciteit en water die u verbruikt.

CE-conformiteitsverklaring

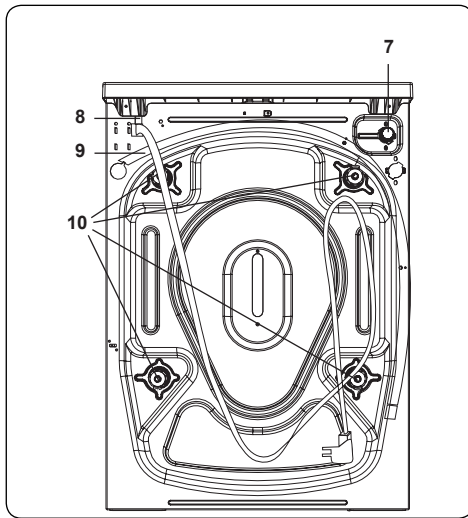
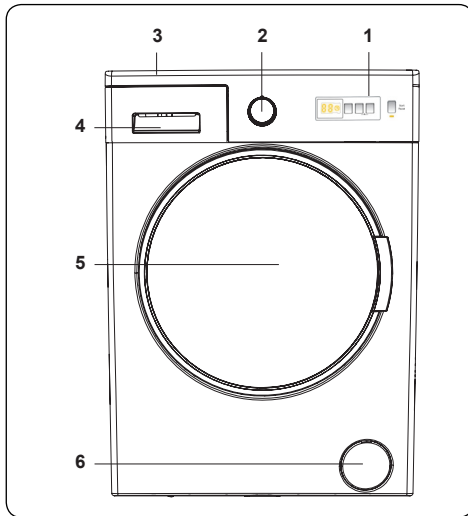
Wij verklaren dat onze producten voldoen aan de toepasselijke Europese richtlijnen, besluiten en voorschriften en aan de vereisten die in de standaarden worden genoemd.

Verwijdering van uw oude machine



Het symbool op het product of de verpakking geeft aan dat dit product niet mag worden behandeld als huisvuil. Het moet worden ingeleverd bij een verzamelpunt voor recyclage van elektrische en elektronische apparatuur. Door te garanderen dat dit product op juiste wijze is verwijderd, helpt u potentiële negatieve consequenties door het onjuist behandelen van dit product voor het milieu en de gezondheid voorkomen. Raadpleeg voor meer gedetailleerde informatie over de recyclage van dit product uw plaatselijke gemeente, uw afvalverwijderingsdienst of de winkel waar het product is gekocht.

2. TECHNISCHE SPECIFICATIES



2.1 Algemeen uiterlijk

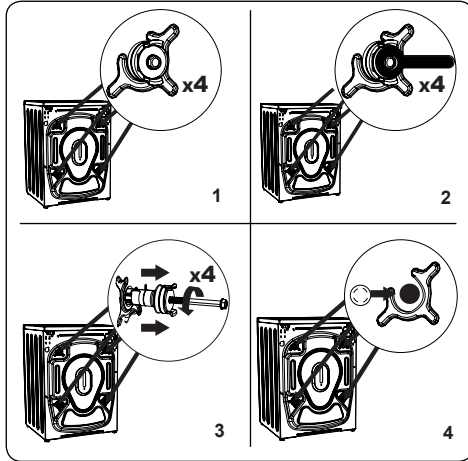
1. Elektronische display
2. Programmaknop
3. Bovenblad
4. Wasmiddellade
5. Trommel
6. Deksel pompfilter
7. Watertoevoerventiel
8. Stroomkabel
9. Afvoerslang
10. Transportbouten

2.2 Technische specificaties

Bedrijfsspanning / -frequentie (V/Hz)	(220-240) V~/50Hz
Totale stroom (A)	10
Waterdruk (MPa)	Maximum: 1 MPa Minimum: 0,1 MPa
Totaal vermogen (W)	2100
Maximale capaciteit droog wasgoed (kg)	7
Centrifugesnelheid (toeren / min.)	1400
Aantal programma's	15
Afmetingen (mm)	
Hoogte	845
Breedte	597
Diepte	497

3. INSTALLATIE

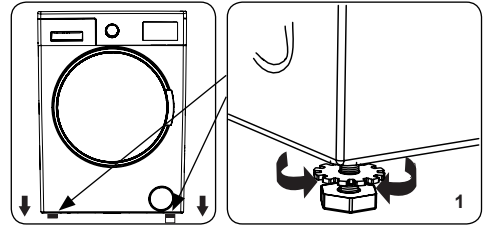
3.1 Verwijderen van de transportbouten



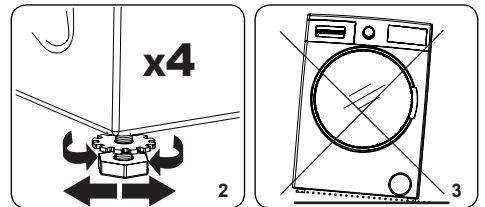
1. Verwijder voordat u de wasmachine laat werken de 4 transportbouten en rubberen afstandhouders uit de achterkant van de machine. Indien de bouten niet worden verwijderd, kunnen ze zware trillingen, lawaai en storing van de machine veroorzaken en de garantie laten vervallen.
2. Draai de transportbouten los door ze met een geschikte moersleutel tegen de wijzers van de klok in te draaien.
3. Trek recht aan de transportbouten om deze te verwijderen.
4. Plaats de plastic afsluitdoppen die in de accessoiresetas worden meegeleverd in de openingen die zijn gemaakt door de verwijdering van de transportbouten. De transportbouten moeten worden bewaard voor toekomstig gebruik.

OPMERKING: Verwijder de transportbouten voordat u de machine voor de eerste maal gebruikt. Storingen die voortkomen uit de werking van de machine met geïnstalleerde transportbouten vallen niet onder de garantie.

3.2 Verstellen van de pootjes / verstellen van verstelbare poten

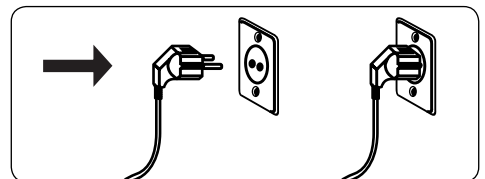


1. Installeer uw machine niet op een oppervlak (zoals een vloerkleed) dat de ventilatie vanaf de grond kan verhinderen.
- Om een stille en trillingsvrije werking van uw machine te garanderen, plaatst u deze op een stevig oppervlak.
- U kunt uw machine waterpas zetten met behulp van de verstelbare poten.
- Draai de kunststof borgmoer los.



2. Om de hoogte van de machine te vergroten, draait u de poten met de wijzers van de klok mee. Om de hoogte van de machine te verkleinen, draait u de poten tegen de wijzers van de klok in.
- Zodra de machine waterpas staat, draait u de borgmoeren aan door ze met de wijzers van de klok mee te draaien.
3. Plaats nooit karton, hout of andere gelijksoortige materialen onder de machine om deze waterpas te zetten.
- Let er bij het reinigen van de grond waarop de machine zich bevindt op dat u het niveau van de machine niet verstoort.

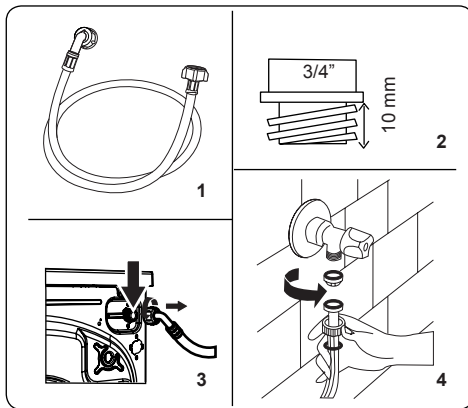
3.3 Elektrische aansluiting



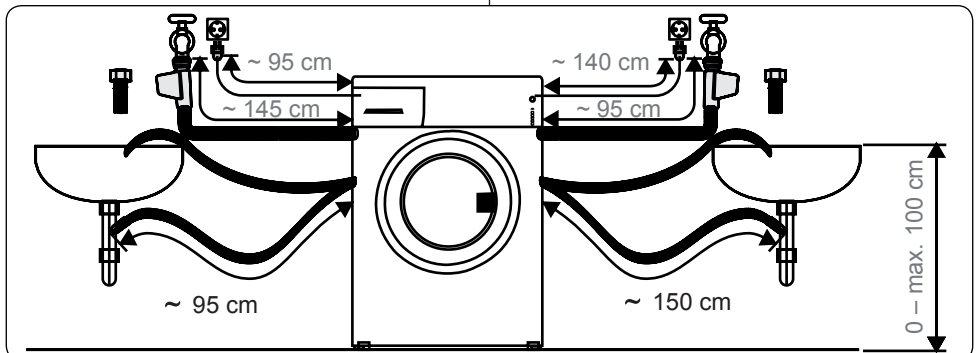
- Uw wasmachine vereist een stroomtoevoer van 220-240V, 50 .
- Het netsnoer van uw wasmachine is uitgerust met een geaarde stekker. Deze stekker moet altijd worden aangesloten op een geaard stopcontact van 10 ampère.
- Als u niet beschikt over een geschikt stopcontact en zekering die hieraan voldoen, zorg er dan voor dat de werkzaamheden worden uitgevoerd door een erkende elektricien.
- Wij zijn niet aansprakelijk voor schade die ontstaat door het gebruik van niet-geaarde apparatuur.

OPMERKING: Het onder laagspanning laten werken van uw machine kan de levensduur van uw machine verkorten en zijn prestaties beperken.

3.4 Aansluiting watertoevoerslang



4. Uw machine kan een enkele aansluiting voor watertoevoer (koud) of een dubbele aansluiting voor watertoevoer (warm en koud) hebben, afhankelijk van de machinespecificaties. De slang met het witte uiteinde moet worden aangesloten op de koudwatertoevoer en de slang met het rode uiteinde op de warmwatertoevoer (indien van toepassing).
- Om waterlekage bij de verbindingen te voorkomen, worden 1 of 2 moeren (afhankelijk van de specificaties van uw machine) meegeleverd in de verpakking met de slang. Bevestig deze moeren op het/de uiteinde(n) van de watertoevoerslang die is aangesloten op de watertoevoer.
5. Sluit nieuwe watertoevoerslangen aan op een waterkraan van 3/4" met schroefdraad.
- Sluit het witte uiteinde van de watertoevoerslang aan op het witte watertoevoerventiel aan de achterkant van de machine en het rode uiteinde van de slang op het rode watertoevoerventiel (indien van toepassing).
- Draai de aansluitingen met de hand aan. Raadpleeg in geval van twijfel een erkende loodgieter.
- Een waterstraal met een druk van 0,1 - 1 MPa zorgt ervoor dat uw machine zo efficiënt mogelijk werkt (een druk van 0,1 MPa betekent dat er per minuut meer dan 8 liter water door een volledig geopende kraan stroomt).
6. Nadat u alle aansluitingen hebt gemaakt, zet u de watertoevoer voorzichtig aan en controleert u op



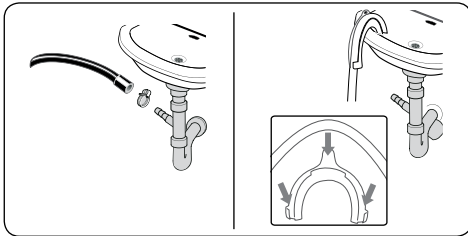
lekkages.

7. Verzeker u ervan dat de nieuwe watertoevoerslangen niet ingesloten, geknikt, verdraaid, gevouwen of geplet zijn.
- Als uw machine een aansluiting voor warmwatertoevoer heeft, mag de temperatuur van de warmwatertoevoer niet hoger zijn dan 70 °C.



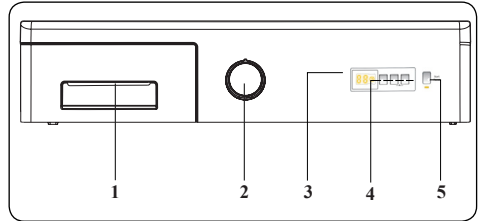
OPMERKING: Uw wasmachine mag alleen met de meegeleverde nieuwe vulslang op uw watertoevoer worden aangesloten. Oude slangen mogen niet worden hergebruikt.

3.5 Aansluiting waterafvoer



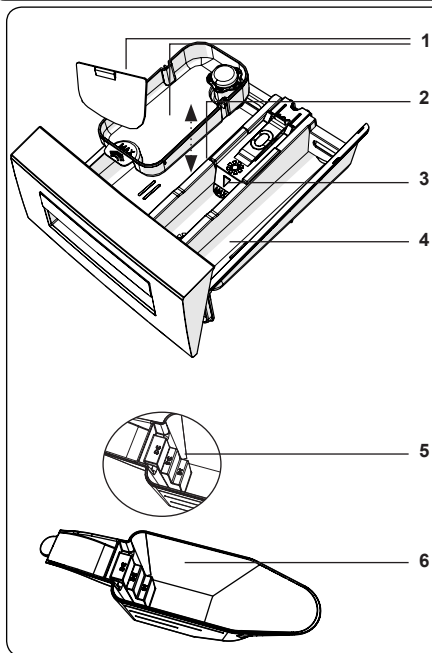
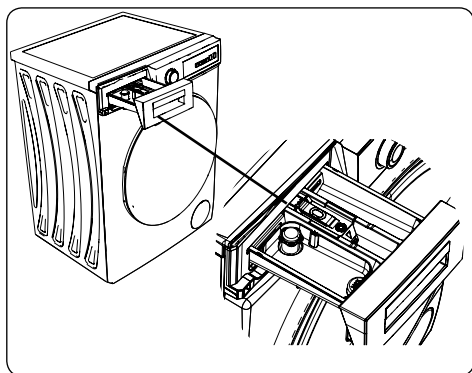
- Sluit de waterafvoerslang met behulp van extra apparatuur aan op een standpijp of op de afvoerbocht van een huishoudelijke gootsteen.
- Probeer nooit de waterafvoerslang te verlengen.
- Plaats de waterafvoerslang van uw machine niet in een reservoir, emmer of badkuip.
- Verzeker u ervan dat de waterafvoerslang niet gebogen, geknikt, geplet of verlengd is.
- De waterafvoerslang moet op een maximale hoogte van 100 cm boven de grond worden geïnstalleerd.

4. OVERZICHT BEDIENINGSPANEEL



1. Wasmiddellade
2. Programmaknop
3. Elektronische display
4. Knop extra functies
5. Start/pauze-knop

4.1 Wasmiddellade

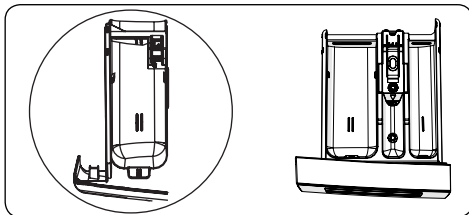


1. Toebehoren voor vloeibaar wasmiddel
2. Hoofdwasmiddelvak
3. Wasverzachtervak
4. Wasmiddelvak voor voorwas
5. Niveaus van het waspoeder (*)
6. Schepje voor waspoeder (*)

(*) Specificaties kunnen per aangekochte machine variëren.

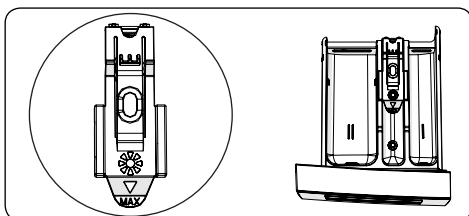
4.2 Secties

Hoofdwasmiddelvak:



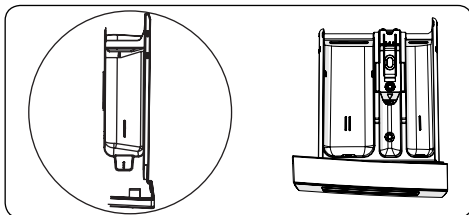
Dit vak is bedoeld voor vloeibaar wasmiddel of waspoeder of ontkalker. De niveauplaat voor vloeibaar wasmiddel wordt in uw machine meegeleverd. (*)

Vak voor wasverzachter, stijfsel, wasmiddel:



Dit vak is bedoeld voor wasverzachters of stijfsel. Volg de instructies op de verpakking. Als wasverzachters na gebruik resten achterlaten, probeer ze dan te verdunnen of gebruik een vloeibare wasverzachter.

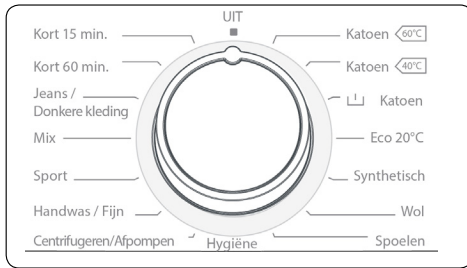
Wasmiddelvak voor voorwas:



Dit vak moet uitsluitend worden gebruikt als de voorwasfunctie is gekozen. We raden aan om de voorwasfunctie alleen te gebruiken voor zeer vuile was.

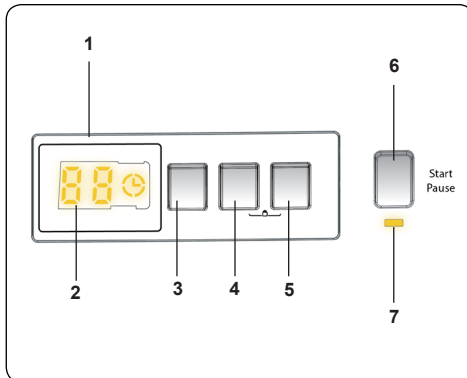
(*) Specificaties kunnen per aangekochte machine variëren.

4.3 Programmaknop



- Om het gewenste programma te kiezen, draait u de programmaknop met de wijzers van de klok mee of tegen de wijzers van de klok in totdat de markering op de programmaknop wijst naar het gekozen programma.
- Zorg ervoor dat u de programmaknop precies op het gewenste programma instelt.

4.4 Elektronische display

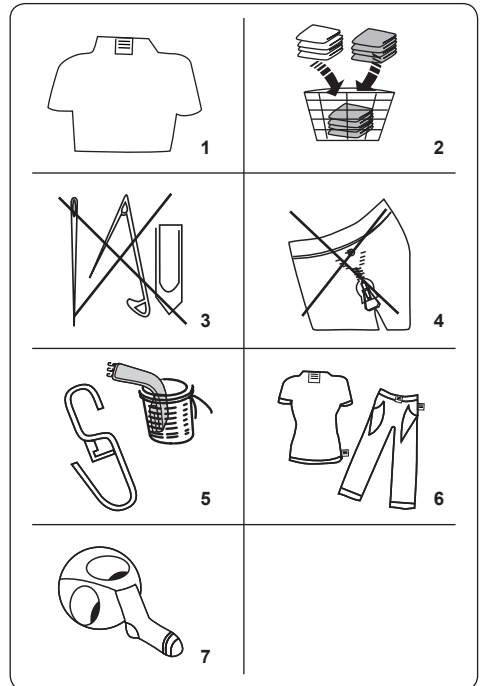


1. Elektronische display
2. Digitale display
3. Regelknop watertemperatuur
4. TPM regelknop snelheid
5. Extra functie uitgestelde start
6. Start/pauze-knop
7. Lampje start/pauze-knop

Het displaypaneel toont de uitsteltimer voor het wassen (indien ingesteld), temperatuurkeuze, centrifugeersnelheid. Het displaypaneel toont "--" wanneer het gekozen programma is voltooid. Het displaypaneel geeft ook aan of er zich een storing met uw machine heeft voorgedaan.



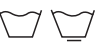
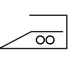
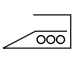
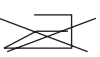

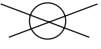



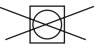



5. GEBRUIK VAN UW WASMACHTINE

5.1 Uw wasgoed voorbereiden

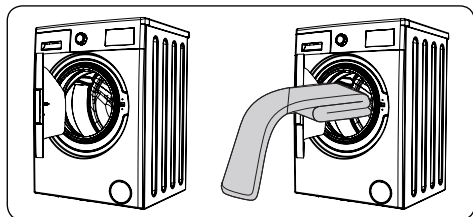


1. Volg de instructies op de waslabels op de kleding.
 - Scheid uw wasgoed op soort (katoen, synthetisch, fijn, wol, enz.), wastemperatuur (koud, 30° , 40° , 60° , 90°) en vuilgraad (licht vervuild, vervuild, zwaar vervuild).
2. Was bonte en witte was nooit samen.
 - Donker textiel kan overtollige kleurstoffen bevatten en moet meerdere malen apart worden gewassen.
3. Zorg dat er geen metalen materialen aan uw wasgoed of in de zakken zit; verwijder deze.
 - ⚠ **LET OP:** Stringen die ontstaan door vreemde materialen die uw machine beschadigen vallen niet onder de garantie.
4. Sluit ritssluitingen en sluit eventuele haken en ogen.

5. Verwijder de metalen of kunststoffen haken uit gordijnen of was ze in een wasnet.
6. Keer textiel zoals broeken, truien, t-shirts en sweaters binnenstebuiten.
7. Was sokken, zakdoeken en andere kleine artikelen in een wasnet.

 Mag worden gebleekt	 Niet bleken	 Normaal wassen
 Maximale strijkt temperatuur 150 °C	 Maximale strijkt temperatuur 200 °C	 Niet strijken
 Mag chemisch worden gereinigd	 Niet chemisch reinigen	 Plat drogen
 Druipdroog	 Hangend drogen	 Niet in de droogkast drogen
 Chemisch reinigen met gasolie, zuivere alcohol en R113 is toegestaan	 Perchloorethyleen R11, R13, Petroleum	 Perchloorethyleen R11, R113, gasolie

5.2 Plaatsen van wasgoed in de machine



- Open de machinedeur.
- Verdeel het wasgoed gelijkmatig over de machine.

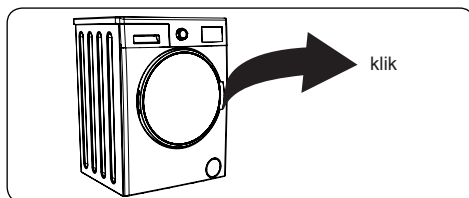
OPMERKING: Overschrijd de maximale lading van de trommel niet, aangezien dit slechte wasresultaten geeft en kreuken veroorzaakt. Raadpleeg de wasprogramma-tabellen voor informatie over

laadvermogens.

De volgende tabel geeft het geschatte gewicht van typisch wasgoed weer:

SOORT WASGOED	GEWICHT (gr)
Handdoek	200
Bedlinnen	500
Badjas	1200
Sprei	700
Kussensloop	200
Ondergoed	100
Tafelkleed	250

- Voeg elk stuk wasgoed afzonderlijk toe.
- Controleer of er geen wasgoed gekneld zit tussen de rubberen afdichting en de deur.
- Duw voorzichtig tegen de deur totdat deze dicht klikt.



- Zorg ervoor dat de deur volledig gesloten is, anders zal het programma niet starten.

5.3 Wasmiddel aan de machine toevoegen

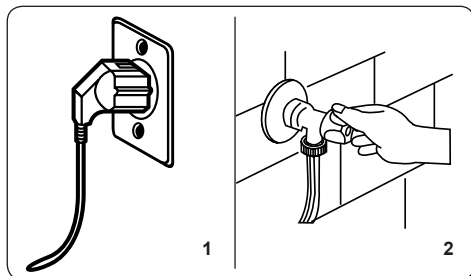
De hoeveelheid wasmiddel die u in uw machine moet plaatsen hangt af van de volgende criteria:

- Gebruik geen voorwas als uw kleding slechts licht bevuild is. Doe een kleine hoeveelheid wasmiddel (zoals aangegeven door de fabrikant) in vak II van de wasmiddellade.
- Als uw kleding extreem vuil is, kies dan een programma met voorwas en doe $\frac{1}{4}$ van het te gebruiken wasmiddel in vak I van de wasmiddellade en de rest in vak II.
- Gebruik wasmiddelen die zijn gemaakt voor automatische wasmachines. Volg de instructies van de fabrikant over de hoeveelheid wasmiddel die u moet gebruiken.

- In gebieden met hard water is er meer wasmiddel nodig.
- De hoeveelheid benodigd wasmiddel is groter bij een grotere waslading.
- Doe wasverzachter in het middelste vak van de wasmiddellade. Vul niet voorbij het MAX-niveau.
- Dikke wasverzachters kunnen verstopping van de lade veroorzaken en moeten worden verdund.
- Het is mogelijk om in alle programma's vloeibare wasmiddelen te gebruiken zonder voorwas. Schuif hiervoor de niveauplaat voor vloeibaar wasmiddel (*) in de geleiders in vak II van de wasmiddellade. Gebruik de lijnen op de plaat als richtlijn om de lade tot het vereiste niveau te vullen.

(*) Specificaties kunnen per aangekochte machine variëren.

5.4 Bediening van uw machine



1. Steek de stekker van uw machine in het stopcontact.
2. Draai de watertoevoer open.
 - Open de machinedeur.
 - Verdeel het wasgoed gelijkmatig over de machine.
 - Duw voorzichtig tegen de deur totdat deze dicht klikt.

5.5 Een programma kiezen

Gebruik de programmatabellen om het meest geschikte programma voor uw wasgoed te kiezen.

5.6 Waarneemsysteem voor halve lading

Uw machine beschikt over een waarneemsysteem voor halve lading.

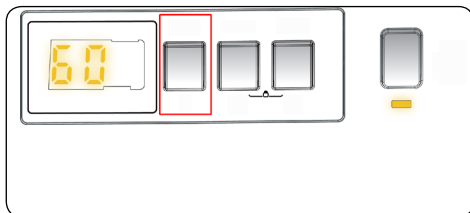
Als u minder dan de helft van de maximale lading wasgoed in uw machine stopt, stelt

de machine automatisch de halve lading-functie in, ongeacht het programma dat u hebt gekozen. Dit betekent dat het gekozen programma minder tijd in beslag zal nemen en minder water en energie zal verbruiken.

5.7 Extra functies

1. Temperatuurkeuze

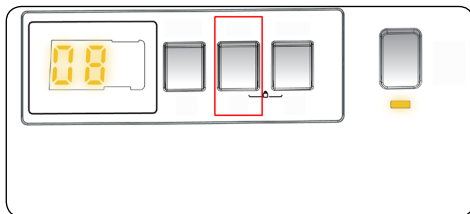
Gebruik de regelknop watertemperatuur om de automatisch geprogrammeerde watertemperatuur te wijzigen.



Wanneer u een programma kiest, wordt automatisch de maximumtemperatuur voor dat programma geselecteerd. Om de temperatuur aan te passen, drukt u op de regelknop watertemperatuur totdat de gewenste temperatuur wordt weergegeven op het digitale display.

U kunt de watertemperatuur geleidelijk laten afnemen tussen de maximale temperatuur van het gekozen programma en keuzes voor koud wassen (- C) door op de regelknop voor de watertemperatuur te drukken.

2. Keuze centrifugesnelheid

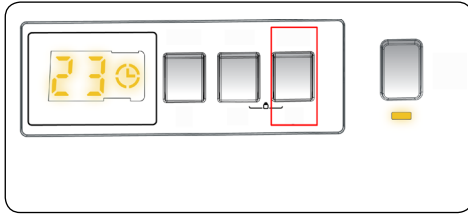


Wanneer u een programma kiest, wordt automatisch de maximale centrifugesnelheid geselecteerd.

Om de centrifugesnelheid aan te passen tussen de maximale centrifugesnelheid en de optie centrifugereren annuleren (- -), drukt u op de knop Centrifugesnelheid totdat de gewenste snelheid wordt weergegeven.

Als u de centrifugesnelheid die u wilt instellen hebt overgeslagen, blijft u drukken op de regelknop voor centrifugesnelheid totdat de gewenste centrifugesnelheid opnieuw wordt weergegeven.

3. Uitsteltimer



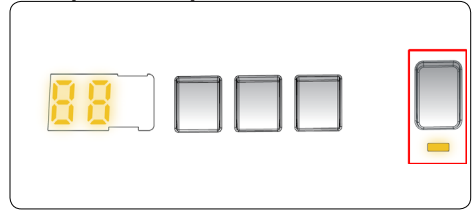
U kunt deze hulpfunctie gebruiken om de starttijd van de wascyclus gedurende 1 tot 23 uur uit te stellen.

Om de uitstelfunctie te gebruiken:

- Druk eenmaal op de uitsteltoets.
- "01" wordt weergegeven. ☉ gaat branden op het elektronische display.
- Druk op de uitsteltoets totdat u de tijd bereikt waarna u wilt dat de machine de wascyclus start.
- Als u de uitsteltijd die u wilt instellen hebt overgeslagen, kunt u blijven drukken op de uitsteltoets totdat u deze tijd opnieuw bereikt.
- Om de uitstelfunctie te gebruiken moet u op de start/pauze-knop drukken om de machine te starten.
- Als u het uitstel wilt annuleren:
 - Als u op de start/pauze-knop hebt gedrukt om de machine te starten, hoeft u maar één keer op de uitsteltoets te drukken. ☉ gaat uit op het elektronische display.
 - Als u niet op de start/pauze-knop hebt gedrukt, drukt u continu op de uitsteltoets totdat ☉ uit gaat op het elektronische display. ☉ gaat uit op het elektronische display.

OPMERKING: Indien u de hulpfunctie wilt kiezen, als het ledlampje van de hulpfunctie niet brandt, betekent dit dat deze functie niet wordt gebruikt in het wasprogramma dat u hebt gekozen.

Start/pauze-knop

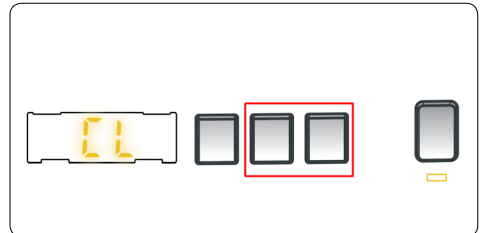


Door op de Start/pauze-knop te drukken kunt u het programma dat u hebt gekozen starten of een lopend programma onderbreken. Als u uw machine op stand-by zet, gaat het ledlampje Start/pauze op het elektronische display knipperen.

5.8 Kinderslot

De kinderslotfunctie stelt u in staat de toetsen te vergrendelen, zodat de gekozen wascyclus niet onbedoeld kan worden gewijzigd.

Om het kinderslot te activeren, druk knop 2 en 3 tegelijkertijd in en houd deze gedurende minstens 3 seconden ingedrukt. "KS" knippert op het elektronische display gedurende 2 seconden wanneer het kinderslot is geactiveerd.



Als er op een knop wordt gedrukt of een gekozen programma wordt gewijzigd door de programmaknop terwijl het kinderslot actief is, knippert het "KS"-symbool gedurende 2 seconden op het elektronische display.

Als tijdens het actieve kinderslot en een lopend programma de programmaknop naar de ANNULEER-stand wordt gedraaid en een ander programma wordt gekozen, gaat het vorig gekozen programma verder waar het was gebleven.

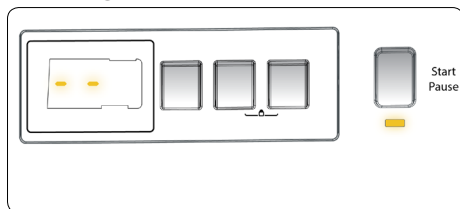
Om het kinderslot te deactiveren, druk knop 2 en 3 tegelijkertijd in en houd deze gedurende minstens 3 seconden ingedrukt totdat het "KS"-symbool op het elektronische display verdwijnt.

5.9 Annuleren van het programma

Om een lopend programma op elk moment te annuleren:

1. Draai de programmaknop naar de "STOP"-stand.
2. Uw machine stopt met wassen en het programma wordt geannuleerd.
3. Draai de programmaknop naar een ander programma om het water van de machine af te voeren.
4. Uw machine voert de nodige afvoerfunctie uit en annuleert het programma.
5. U kunt nu een nieuw programma kiezen en laten draaien.

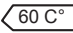

5.10 Programma-einde



Uw machine stopt uit zichzelf zodra het gekozen programma eindigt.

- “- -” knippert op het elektronische display.
- U kunt de machinedeur openen en het wasgoed uitnemen.
- Laat de machinedeur open om de binnenkant van de machine te laten drogen.
- Schakel de programmaknop naar de STOP-stand.
- Trek de stekker van de machine uit het stopcontact.
- Draai de waterkraan dicht.

6. PROGRAMMATABEL

Programma	Wastemperatuur (°C)	Maximale hoeveelheid droog wasgoed (kg)	Wasmiddelvak	Programmaduur (min.)	Soort wasgoed / omschrijvingen
KATOEN(**) 	*60 - 90 - 80 - 70 - 40	7,0	2	230	Zeer vuil katoen en vlactextiel. (Ondergoed, linnen, tafelkleden, handdoeken (maximaal 3,5 kg), beddengoed, enz.)
KATOEN (***) 	*40 - 30 - "- -C"	7,0	2	225	Vuil katoen en vlactextiel. (Ondergoed, linnen, tafelkleden, handdoeken (maximaal 3,5 kg), beddengoed, enz.)
Voorwas katoen	*60 - 50 - 40 - 30 - "- -C"	7,0	1 en 2	164	Vuil katoen en vlactextiel. (Ondergoed, linnen, tafelkleden, handdoeken (maximaal 3,5 kg), beddengoed, enz.)
ECO 20°	*20- "- -C"	3,5	2	96	Minder vuil katoen en linnen. (Ondergoed, lakens, tafelkleden, handdoeken (max. 2,0 kg) beddengoed, enz.)
EENVOUDIGE VERZORGING	*40 - 30 - "- -C"	3,5	2	110	Zeer vuil of synthetisch/gemengd textiel. (Nylon sokken, overhemden, blouses, synthetische was inclusief broeken enz.)
WOL	*30 - "- -C"	2,5	2	39	Wollen wasgoed met machinewasetiketten.
SPOELEN	** - "-C"	7,0	-	30	Voegt na de wascyclus een extra spoelbeurt toe aan om het even welk type wasgoed.
VEILIG VOOR ALLERGIEËN	*60 - 50 - 40 - 30 - "- -C"	3,5	2	197	Babywas
Centrifugeren/pompen	** - "-C"	7,0	-	15	U kunt dit programma voor elk type wasgoed gebruiken als u na de wascyclus een extra centrifugeren wilt uitvoeren./ U kunt het afvoerprogramma gebruiken om het water dat zich in de machine heeft opgehoopt af te voeren (toevoegen of uitnemen van wasgoed). Om het afvoerprogramma in te schakelen, draait u de programmaknop naar het programma centrifugeren/pompen. Nadat u "centrifugeren geannuleerd" hebt gekozen met behulp van de toets hulpfunctie, begint het programma te draaien.
FIJNE WAS / HANDWAS	*30 - "- -C"	2,5	2	90	Wasgoed dat is aanbevolen met de hand te wassen of fijn wasgoed.
Outdoor kleding	*30 - "- -C"	3,5	2	80	Outdoor kleding
Gemengd	*40 - 30 - "- -C"	3,5	2	90	Vies katoen, synthetische was, gekleurde was en vlactextiel kunnen samen worden gewassen.
Jeans / donkere kleding	*30 - "- -C"	3,5	2	107	Zwart en donker wasgoed gemaakt van katoen, een vezelmix of jeans. Binnenstebuiten wassen. Jeans bevat vaak overtollige kleurstoffen en deze kunnen tijdens de eerste wasbeurten uitlopen. Was licht en donker wasgoed apart
DAGELIJKSE WAS 60 min.	*60 - 50 - 40 - 30 - "- -C"	3,0	2	60	Vuil katoenen, bontgekleurde en linnen textiel in 60 minuten gewassen op 60 °C.
(***) Snel 15 min.	*30 - "- -C"	2,0	2	15	U kunt weinig bevuild katoenen, bonte en linnen textiel snel in 15 minuten wassen.



OPMERKING: PROGRAMMADUUR KAN WIJZIGEN NAARGELANG DE HOEVEELHEID WASGOED, LEIDINGWATER, OMGEVINGSTEMPERATUUR EN GEKOZEN EXTRA FUNCTIES.

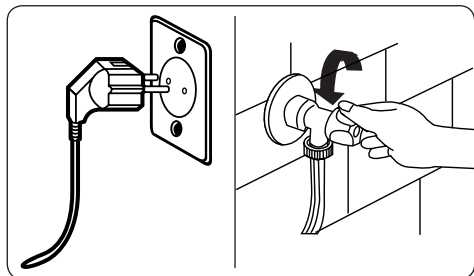
(*) Wastemperatuur van het programma is de fabrieksinstelling.

() 60 C° - 40 C° zijn programma's energielabelverklaring.**

(*) Omwille van de korte wastijd van dit programma, raden we aan om minder wasmiddel te gebruiken. Het programma duurt mogelijk langer dan 15 minuten als uw machine een ongelijkmatige lading waarneemt. U kunt de machinedeur 2 minuten na het beëindigen van het wassen openen. (De periode van 2 minuten is niet inbegrepen in de duur van het programma).**

7. REINIGING EN ONDERHOUD

7.1 Waarschuwing



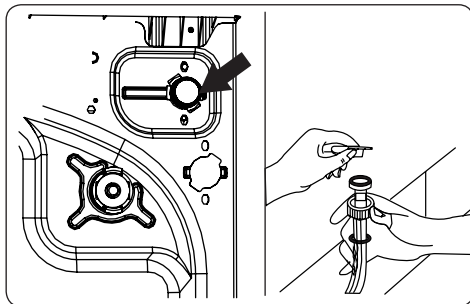
Schakel uw netvoeding uit en trek de stekker uit het stopcontact alvorens onderhoud en reiniging van uw machine uit te voeren.

Draai de watertoevoer dicht als uw machine onderhoud of reiniging ondergaat.

⚠ LET OP: Gebruik geen oplosmiddelen, schuurmiddelen, glasreinigers of allesreinigers om uw wasmachine te reinigen. Ze kunnen de kunststof oppervlakken en andere onderdelen beschadigen met de chemicaliën die ze bevatten.

7.2 Watertoevoerfilters

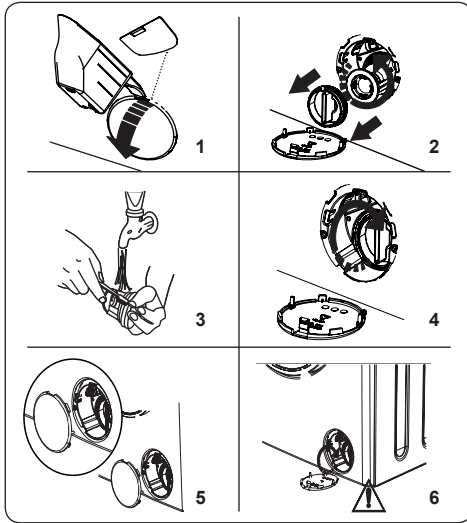
Watertoevoerfilters voorkomen dat vuil en vreemde materialen in uw machine terechtkomen. Wij raden u aan deze filters te reinigen wanneer uw machine niet voldoende water kan opnemen, ondanks het feit dat uw watertoevoer aan staat en de kraan openstaat. We bevelen u aan uw watertoevoerfilters iedere 2 maanden te reinigen.



- Schroef de watertoevoerslang(en) van de wasmachine los.
- Om het watertoevoerfilter te verwijderen van het watertoevoerventiel, gebruikt u een punttang om voorzichtig aan de kunststof stang in het filter te trekken.
- Een tweede watertoevoerfilter bevindt zich in het kraanuiteinde van de watertoevoerslang. Om het tweede watertoevoerfilter te verwijderen, gebruikt u een punttang om voorzichtig aan de kunststof stang in het filter te trekken.
- Reinig het filter grondig met een zachte borstel en was het met zeepsop en spoel het filter goed uit. Plaats het filter weer terug door het voorzichtig op zijn plaats te duwen.

⚠ LET OP: De filters aan het watertoevoerventiel kunnen verstopt raken door de waterkwaliteit of door een gebrek aan onderhoud en kunnen defect raken. Dit kan een waterlek veroorzaken. Dergelijke defecten vallen niet onder de garantie.

7.3 Pompfilter



Het pompfiltersysteem in uw wasmachine verlengt de levensduur van de pomp door te voorkomen dat er pluizen in uw machine terechtkomen.

We raden u aan uw pompfilter iedere 2 maanden te reinigen.

Het pompfilter bevindt zich achter het deksel op de rechter voorste hoek onderaan.

Reinigen van het pompfilter:

1. Om het deksel van de pomp te openen kunt u de waspoederschep (*) of de niveauplaat van het vloeibare wasmiddel dat met uw machine wordt geleverd gebruiken.
2. Plaats het uiteinde van de poederschep of niveauplaat voor vloeibaar wasmiddel in de opening van het deksel en duw voorzichtig naar achteren. Het deksel gaat open.
- Voordat u het filterdeksel opent, plaatst u een bak onder het filterdeksel om eventueel achtergebleven water in de machine op te vangen.
- Draai het filter tegen de wijzers van de klok in los en trek hem eruit. Wacht tot het water is afgevoerd.



OPMERKING: U zult afhankelijk van de hoeveelheid water in de machine de wateropvangbak een paar keer moeten legen.

3. Verwijder eventuele vreemde materialen met een zachte borstel uit het filter.

4. Plaats het filter na het reinigen terug door het filter erin te plaatsen en met de wijzers van de klok mee te draaien.
5. Verzeker u ervan dat als u het pompdeksel dichtmaakt de bevestigingen aan de binnenkant van het deksel passen op de gaten in de voorkant van het paneel.
6. Sluit het filterdeksel.

⚠ WAARSCHUWING:

Het water in de pomp kan heet zijn. Wacht tot het is afgekoeld alvorens reiniging of onderhoud uit te voeren.

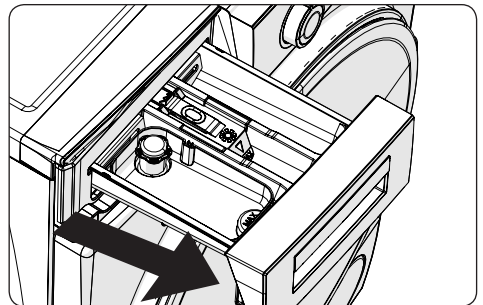
(*) Specificaties kunnen per aangekochte machine variëren.

7.4 Wasmiddellade

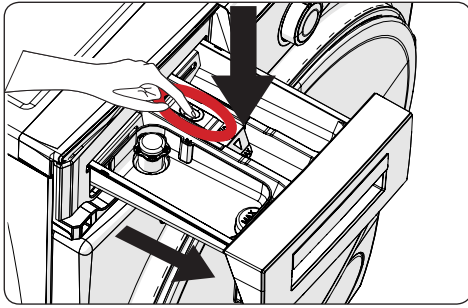
Het gebruik van wasmiddel kan na verloop van tijd zorgen voor de opeenhoping van resten in de wasmiddellade. We raden aan dat u de lade iedere 2 maanden verwijdert om de opgehoopte resten te reinigen.

Om de wasmiddellade te verwijderen:

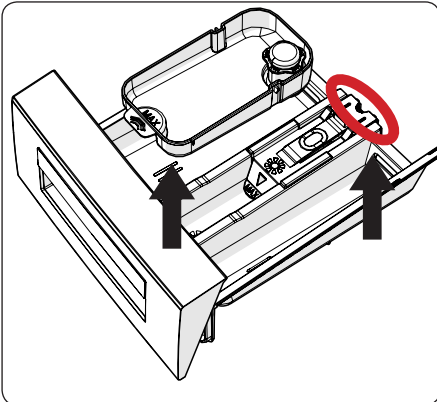
- Trek de lade naar voren tot deze volledig is uitgeschoven.



- Druk op het hieronder aangegeven gedeelte in de wasmiddellade die u volledig naar buiten hebt getrokken en trek nu nog verder en neem hem van zijn plek.



- Verwijder de wasmiddellade en haal de waterstroomstop uit elkaar. Reinig grondig om eventuele resten van wasverzachter volledig te verwijderen. Plaats na het reinigen de waterstroomstop terug en controleer of deze goed zit.



- Spoel uit met veel water en een borstel.
- Verzamel de resten in de uitsparing van de wasmiddellade, zodat ze niet in uw machine terechtkomen.
- Droog de wasmiddellade met een handdoek of droge doek en plaats hem terug.

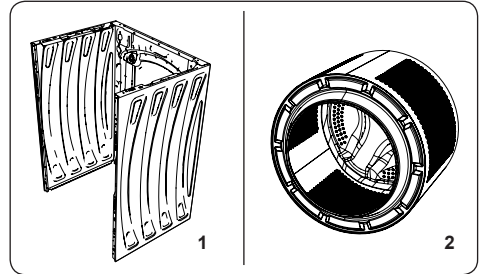
! Reinig uw wasmiddellade niet in de vaatwasmachine.

Apparaat voor vloeibaar wasmiddel(*)

Voor het reinigen en onderhoud van het apparaat voor vloeibaar wasmiddel verwijdert u het apparaat van zijn plek zoals in de onderstaande afbeelding is aangegeven en reinigt u grondig de resten van achtergebleven wasmiddel. Zet het apparaat terug. Zorg dat er geen resten in de sifon achterblijven.

(*) Specificaties kunnen per aangekochte machine variëren.

8. Behuizing / trommel



1. Behuizing

Gebruik een mild, niet-schurend reinigingsmiddel, of zeep en water, om de externe behuizing te reinigen. Veeg droog met een zachte doek.

2. Trommel

Laat geen metalen voorwerpen, zoals naalden, paperclips, munten, enz. achter in uw machine. Deze voorwerpen leiden tot roestvorming in de trommel. Gebruik voor het verwijderen van dergelijke roestvlekken een reinigingsmiddel zonder chloor en volg de instructies van de reinigingsmiddelfabrikant op. Gebruik nooit schuurwol of soortgelijke harde voorwerpen om roestvlekken te verwijderen.

9. PROBLEEMOPLOSSING

De reparatie van uw machine moet worden uitgevoerd door een erkend servicebedrijf. Als uw machine gerepareerd moet worden of als u een kwestie inzake onderstaande informatie niet kunt oplossen, moet u:

- Trek de stekker van de machine uit het stopcontact.
- Draai de watertoevoer dicht.

STORING	MOGELIJKE OORZAAK	PROBLEEMOPLOSSING
Uw machine start niet.	Machine is niet op het stopcontact aangesloten.	Sluit de machine aan op het stopcontact.
	Zekeringen zijn defect.	Vervang de zekeringen.
	Geen netvoeding.	Controleer het stroomnet.
	Start/pauze-knop is niet ingedrukt.	Druk op de start/pauze-knop.
	Programmaknop staat op de 'stop'-stand.	Draai de programmaknop naar de gewenste stand.
	De machinedeur is niet volledig gesloten.	Sluit de machinedeur.
Uw machine neemt geen water.	De waterkraan is dicht.	Draai de kraan open.
	De watertoevoerslang kan gedraaid zijn.	Controleer de watertoevoerslang en verwijder knikken/draaien.
	Watertoevoerslang is verstopt.	Reinig de filters van de watertoevoerslang. (*)
	Het toevoerfilter is verstopt.	Reinig de toevoerfilters. (*)
	De machinedeur is niet volledig gesloten.	Sluit de machinedeur.
Uw machine pompt het water niet weg.	Afvoerslang verstopt of verdraaid.	Controleer de afvoerslang, en reinig hem en draai hem terug.
	Het pompfilter is verstopt.	Reinig het pompfilter. (*)
	Wasgoed zit te dicht opeengepakt in de trommel.	Verdeel het wasgoed gelijkmatig over de machine.
Uw machine trilt.	De pootjes zijn niet versteld.	Verstel de pootjes. (**)
	Transportbouten voor transport zijn niet verwijderd.	Verwijder de transportbouten van de machine. (**)
	Kleine lading in de trommel.	Dit voorkomt niet dat uw machine in werking treedt.
	Uw machine is overladen met wasgoed of het wasgoed is niet goed over de machine verdeeld.	Vul de trommel niet te veel. Verdeel het wasgoed gelijkmatig in de trommel.
	Uw machine staat tegen een hard oppervlak.	Zet uw wasmachine niet op een hard oppervlak.
Er is overmatige schuimvorming in de wasmiddellade.	Er is een overmatige hoeveelheid wasmiddel gebruikt.	Druk op de start/pauze-knop. Om het schuim te stoppen, verdunt u een eetlepel wasverzachter in 1/2 liter water en giet u het in de wasmiddellade. Druk na 5-10 minuten op de start/pauze-knop.
	Verkeerd wasmiddel gebruikt.	Gebruik alleen wasmiddelen die zijn gemaakt voor automatische wasmachines.
Onbevredigend wasresultaat.	Uw wasgoed is te vuil voor het gekozen programma.	Gebruik de informatie in de programmatabellen om het meest geschikte programma te kiezen.
	Er is onvoldoende wasmiddel gebruikt.	Gebruik de hoeveelheid wasmiddel zoals aangegeven op de verpakking.
	Er is te veel wasgoed in uw machine.	Controleer of de maximale capaciteit voor het gekozen programma niet is overschreden.

STORING	MOGELIJKE OORZAAK	PROBLEEMOPLOSSING
Onbevredigend wasresultaat.	Hard water.	Verhoog de hoeveelheid wasmiddel volgens de instructies van de fabrikant.
	Uw wasgoed zit te dicht opeengepakt in de trommel.	Controleer of uw wasgoed uitgespreid is.
Zodra de machine volstaat met water, wordt het water weggepompt.	Het uiteinde van de waterafvoerslang bevindt zich te laag ten opzichte van de machine.	Controleer of de afvoerslang zich op een geschikte hoogte bevindt. (**).
Tijdens het wassen komt er geen water in de trommel.	Geen storing. Het water bevindt zich in een gedeelte van de trommel dat u niet kunt zien.
Het wasgoed bevat wasmiddelresten.	Niet-opgeloste deeltjes van sommige wasmiddelen kunnen als witte stipjes op uw wasgoed verschijnen.	Voer een extra spoeling uit, of reinig uw wasgoed met een borstel nadat het is gedroogd.
Het wasgoed vertoont grijze vlekken.	Er is onbehandelde olie, crème of zalf op uw wasgoed.	Gebruik bij de volgende wasbeurt de hoeveelheid wasmiddel zoals aangegeven op de verpakking.
De centrifugeercyclus wordt niet uitgevoerd of wordt later dan verwacht uitgevoerd.	Geen storing. Het controlesysteem voor niet goed verdeelde was is geactiveerd.	Het controlesysteem voor niet goed verdeelde was zal proberen uw wasgoed te verdelen. De centrifugeercyclus begint nadat uw wasgoed is verdeeld. Verdeel het wasgoed gelijkmatig in de trommel voor de volgende wasbeurt.

(*) Raadpleeg het hoofdstuk betreffende onderhoud en reiniging van uw machine.

(**) Raadpleeg het hoofdstuk betreffende installatie van uw machine.

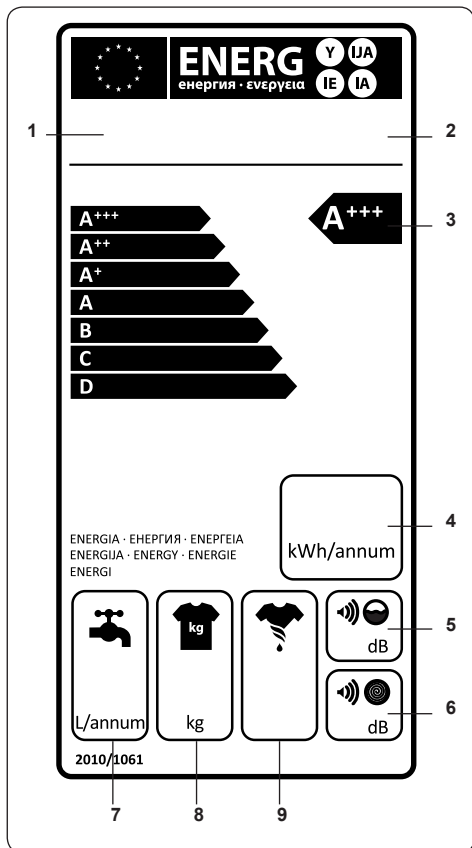
10. AUTOMATISCHE FOUTMELDINGEN EN WAT TE DOEN

Uw wasmachine is uitgerust met een ingebouwd storingsdetectiesysteem, aangegeven door een combinatie van knipperende lampjes. De meestvoorkomende storingscodes worden hieronder weergegeven.

PROBLEEMCODE	MOGELIJKE STORING	WAT TE DOEN
Er 01	De machinedeur is niet goed gesloten.	Sluit de deur goed totdat u een klik hoort. Als uw machine de storing blijft weergeven, zet u de machine uit, trekt u de stekker uit en neemt u onmiddellijk contact op met de dichtstbijzijnde erkende monteur.
Er 02	De waterdruk of het waterpeil in de machine kan laag zijn.	Controleer of de kraan volledig is geopend. De waterleiding kan afgesloten zijn. Als het probleem aanhoudt, stopt uw machine na een tijdje automatisch. Trek de stekker van de machine uit het stopcontact, draai de kraan dicht en neem onmiddellijk contact op met de dichtstbijzijnde erkende monteur.
Er 03	De pomp is defect of het pompfilter is verstopt of de elektrische aansluiting van de pomp is defect.	Reinig het pompfilter. Neem contact op met de dichtstbijzijnde erkende monteur als het probleem aanhoudt. (*)
Er 04	Uw machine bevat overmatig veel water.	Uw machine zal zelf het water wegpompen. Zodra het water is afgevoerd, schakelt u uw machine uit en trekt u de stekker uit het stopcontact. Draai de kraan dicht en neem contact op met de dichtstbijzijnde erkende monteur.

(*) Raadpleeg het hoofdstuk betreffende onderhoud en reiniging van uw machine.

11. OMSCHRIJVING ENERGIELABEL EN ENERGIE BESPAREN



1. Merk
2. Model
3. Energieklasse
4. Energieverbruik
5. Geluidswaarde tijdens het wassen
6. Geluidswaarde tijdens het centrifugeren
7. Jaarlijks waterverbruik
8. Capaciteit droog wasgoed
9. Centrifugeerprestatie

Het verbruik van energie en water kan variëren naargelang de waterdruk, waterhardheid, watertemperatuur, omgevingstemperatuur, hoeveelheid wasgoed, keuze van extra functies, stroomschommelingen.

Het verbruik van energie en water kan worden verminderd door de lading wasgoed die wordt aangegeven in de programmatabellen niet te overschrijden. Gebruik kortere programma's voor weinig bevuild wasgoed en dagelijkse wasbeurten. Voer regelmatig reiniging en onderhoud uit.



52315755

