



Frigorifero / Ψυγείο

Manuale dell'utente Εγχειρίδιο χρήσης

RB3VTS ****

Apparecchio a libera installazione
Αυτόνομη συσκευή

SAMSUNG

Indice

Informazioni di sicurezza	3
Simboli di sicurezza e precauzioni importanti:	6
Simboli relativi a importanti avvertenze per il trasporto e il luogo di installazione	7
Avvertenze per installazioni critiche	7
Precauzioni per l'installazione	11
Importanti avvertenze per l'uso	12
Precauzioni per l'uso	17
Avvertenze per la pulizia	20
Importanti avvertenze per la pulizia	22
Ulteriori suggerimenti per un uso corretto	23
Consigli per risparmiare energia	24
Informazioni sul simbolo WEEE (RAEE)	26
Installation	27
Il frigorifero in breve	28
Passaggi di installazione	29
Operations	33
Display e pannello di controllo (display interno)	33
Funzionamento del Freezer Frigorifero	33
Display e pannello di controllo (Display esterno / Flaty duo)	35
Uso del frigo-congelatore	36
Avvertenze riguardanti la regolazione della temperatura	39
Accessori	40
Maintenance	41
Pulizia e manutenzione	41
Pulizia	42
Sostituzione	42
Inversione della porta	43
Troubleshooting	48
Errori (Display esterno / Flaty duo)	48
Errori (Display interno / Display esterno)	48
Generale	51
Si avvertono rumori anomali provenire dal frigorifero?	53

Informazioni di sicurezza

- Prima di utilizzare il nuovo frigorifero Samsung, leggere completamente questo manuale in modo da conoscerne le caratteristiche e le funzioni così da utilizzare l'apparecchio in modo sicuro ed efficiente.
- Questo apparecchio non è inteso per l'uso da parte di persone (bambini inclusi) che abbiano ridotte capacità fisiche, sensoriali o mentali, o siano prive di esperienza o conoscenza, a meno che siano state fornite loro istruzioni per l'uso da parte di una persona responsabile della loro sicurezza o che sovrintenda all'uso dell'apparecchio.
- Questo apparecchio può essere utilizzato da bambini di età superiore agli 8 anni e da persone con ridotte capacità fisiche, sensoriali o mentali o senza esperienza o conoscenza del prodotto solo sotto la supervisione di una persona responsabile o nel caso in cui abbiano ricevuto informazioni specifiche sull'uso sicuro dell'apparecchio e ne abbiano compreso i rischi ad esso associati.
- Non consentire ai bambini di giocare con l'apparecchio. La pulizia e la manutenzione dell'apparecchio non devono essere eseguite da bambini senza la supervisione di un adulto.
- I bambini di età compresa tra i 3 e gli 8 anni possono inserire ed estrarre elementi dal frigorifero.
- Le avvertenze e le importanti istruzioni di sicurezza riportate in questo manuale non coprono tutte le possibili condizioni e situazioni che possono verificarsi.
- E' responsabilità dell'utente utilizzare l'apparecchio con buon senso, prestando la massima attenzione

Informazioni di sicurezza

e cura in fase di installazione, manutenzione e funzionamento.

- Poiché le seguenti istruzioni operative fanno riferimento a vari modelli disponibili, le caratteristiche del frigorifero possono differire da quelle descritte in questo manuale e non tutti i simboli di avvertenza possono essere applicabili. In caso di dubbi o domande rivolgersi al centro assistenza di zona o visitare il sito www.samsung.com per reperire le informazioni necessarie.
- Per evitare la possibile formazione di una miscela di aria e gas infiammabile, in caso di una perdita nel circuito di raffreddamento, la dimensione del locale in cui viene installato il prodotto deve essere adeguata alla quantità di refrigerante utilizzato.
- Non attivare mai un apparecchio che mostri chiari segni di danni. In caso di dubbi, consultare il rivenditore. La dimensione del locale deve essere calcolata considerando 1 m³ di spazio per ogni 8 g di refrigerante R-600a contenuto nell'apparecchio. La quantità di refrigerante utilizzata nell'apparecchio è indicata nella targhetta identificativa all'interno dell'unità.
- Eventuali schizzi di refrigerante fuoriuscito dalle tubazioni possono provocare incendio o lesioni oculari. In caso di perdita di refrigerante dalle tubazioni, evitare il contatto del prodotto con fiamme libere o qualsiasi altra fonte infiammabile e ventilare immediatamente il locale.
 - La mancata osservanza di questa precauzione può causare un incendio o una esplosione.

-
- L'esecuzione autonoma della manutenzione di questo apparecchio può comportare pericoli; per esigenze di manutenzione, rivolgersi al centro assistenza.
 - Non conservare sostanze potenzialmente esplosive come bombolette spray contenenti gas infiammabili all'interno di questo apparecchio.



Avvertimento; rischio di incendio / materiali infiammabili

- Al fine di evitare una contaminazione dei cibi, rispettare le seguenti istruzioni:
- Una prolungata apertura dello sportello può provocare un sensibile innalzamento della temperatura nei vari scomparti dell'apparecchio.
- Pulire regolarmente le superfici che entrano a contatto con i cibi e le aperture di scolo.
- Pulire i serbatoi dell'acqua qualora non vengano utilizzati per più di 48 ore; fluxare il sistema di erogazione dell'acqua collegato ad un tubo di mandata qualora non sia stato utilizzato per più di 5 giorni.
- Conservare la carne cruda ed il pesce in appositi contenitori nel frigorifero in modo che non entrino in contatto con altri cibi o li contaminino con eventuali fuoriuscite.
- Gli scomparti per cibi congelati contrassegnati con due stelle sono idonei per la conservazione di cibi pre-congelati, la conservazione o la formazione di cubetti di ghiaccio.

Informazioni di sicurezza

- Gli scomparti con una, due o tre stelle non sono idonei per il congelamento di pesce fresco.
- Qualora il frigorifero venga lasciato vuoto per lunghi periodi di tempo, spegnerlo, sbrinarlo, pulirlo, asciugarlo e lasciare la porta aperta così da prevenire la formazione di muffa al suo interno.

Simboli di sicurezza e precauzioni importanti:

Seguire le istruzioni per la sicurezza riportate in questo manuale. Questo manuale utilizza la seguente simbologia di sicurezza.

AVVERTENZA

Pericoli o pratiche non sicure che possono causare lesioni personali gravi e/o danni alla proprietà, o causare la morte.

ATTENZIONE

Pericoli o pratiche non sicure che possono causare lesioni personali gravi e/o danni alla proprietà.

NOTA

Informazioni utili che aiutano l'utente a comprendere o beneficiare dell'uso del frigorifero.

Questi simboli di avvertenza hanno lo scopo di prevenire lesioni personali.

Seguire attentamente le istruzioni ad essi associate.

Una volta letto, si raccomanda di conservare il manuale in un luogo sicuro per future consultazioni.

Simboli relativi a importanti avvertenze per il trasporto e il luogo di installazione

AVVERTENZA

- Durante il trasporto e l'installazione dell'apparecchio, prestare attenzione a non danneggiare alcuna parte del circuito refrigerante.
 - Una perdita di refrigerante dalla tubazione può infiammarsi o causare lesioni oculari. Se si rileva una perdita, evitare l'uso di fiamme libere o potenziali fonti di accensione nei pressi e aerare il locale per alcuni minuti.
 - Questo apparecchio contiene come refrigerante una minima quantità di isobutano (R-600a), il quale, nonostante sia un gas naturale a basso impatto ambientale, è comunque combustibile. Durante il trasporto e l'installazione dell'apparecchio, prestare attenzione a non danneggiare alcuna parte del circuito refrigerante.

Avvertenze per installazioni critiche

AVVERTENZA

- Non installare il frigorifero in un luogo umido o dove possa entrare a contatto con acqua.
 - L'usura del rivestimento isolante delle parti elettriche può causare scariche elettriche o un incendio.
- Non collocare il frigorifero in una posizione esposta alla luce solare diretta o al calore di stufe, radiatori o altri apparecchi di riscaldamento.

Informazioni di sicurezza

- Non collegare più apparecchi a una presa multipla. Il frigorifero deve essere sempre collegato a una presa elettrica separata in grado di sostenere una tensione corrispondente a quanto riportato sull'etichetta apposta sul frigorifero.
 - Ciò consente di ottenere le migliori prestazioni e prevenire il sovraccarico dell'impianto domestico che potrebbe causare un incendio a causa del surriscaldamento dei cavi.
- Se la presa elettrica è allentata, non inserire la spina.
 - Rischio di incendio o scariche elettriche.
- Non utilizzare un cavo con evidenti segni di usura o abrasione lungo il rivestimento o alle estremità.
- Non piegare eccessivamente il cavo di alimentazione né posizionarvi sopra oggetti pesanti.
- Non piegare o tirare eccessivamente il cavo di alimentazione.
- Non torcere o annodare il cavo di alimentazione.
- Non agganciare il cavo elettrico a oggetti metallici, non collocarvi sopra oggetti pesanti, non far passare il cavo tra oggetti, né spingere il cavo dietro l'apparecchio.
- Durante lo spostamento del frigorifero, prestare attenzione a non schiacciare o danneggiare il cavo di alimentazione.
 - Ciò può portare a scariche elettriche o un incendio.
- Non scollegare mai l'alimentazione dal frigorifero tirando il cavo di alimentazione. Afferrare sempre la spina e tirarla verso di sé per estrarla dalla presa.
 - Un cavo danneggiato può causare un cortocircuito, un incendio o una scarica elettrica.

-
- Non conservare sostanze potenzialmente esplosive come bombolette spray contenenti gas infiammabili all'interno di questo apparecchio.
 - Non installare l'apparecchio vicino ad una fonte di calore o materiale infiammabile
 - Non installare l'apparecchio in un locale in cui possa verificarsi una perdita di gas.
 - Ciò può portare a scariche elettriche o un incendio.
 - Questo frigorifero deve essere posizionato correttamente ed installato seguendo le istruzioni fornite in questo manuale prima dell'uso.
 - Collegare la spina inserendola nella posizione corretta con il cavo rivolto verso il basso.
 - Collegando la spina elettrica al contrario, il cavo potrebbe danneggiarsi e causare scariche elettriche o un incendio.
 - Accertarsi che la spina non sia schiacciata o danneggiata dal retro del frigorifero.
 - Tenere i materiali di imballaggio lontano dalla portata dei bambini.
 - Sussiste il rischio di morte a causa di soffocamento qualora un bambino inserisca la testa nei materiali da imballaggio.
 - L'apparecchio deve essere posizionato in modo che la spina sia facilmente accessibile dopo l'installazione.
 - La mancata osservanza di questa precauzione può causare un incendio o scariche elettriche per dispersione di corrente.
 - Non installare l'apparecchio in un locale soggetto a umidità, fumi d'olio o polvere, luce solare diretta o acqua (pioggia).

Informazioni di sicurezza

- L'usura del rivestimento isolante delle parti elettriche può causare scariche elettriche o un incendio.
- Qualora si riscontri la presenza all'interno del frigorifero di polvere o acqua, estrarre la spina dalla presa di corrente e contattare un Centro di assistenza autorizzato Samsung.
 - In caso contrario, potrebbe verificarsi un incendio.
- Non salire sul prodotto né appoggiarvi sopra oggetti (biancheria, candele e sigarette accese, piatti, sostanze chimiche, oggetti metallici, ecc.).
 - Ciò può provocare scariche elettriche, un incendio o problemi al prodotto o lesioni personali.
- Prima di collegare alla presa di corrente per la prima volta il frigorifero è necessario rimuovere tutte le pellicole protettive.
- Sorvegliare i bambini per accertarsi che non giochino con le cerniere a scatto usate per regolare lo sportello o i fermi del tubo dell'acqua.
 - Qualora un anello di ritenuta o un fermo del tubo dell'acqua venga ingerito da un bambino, potrebbe soffocarlo. Tenere gli anelli di ritenuta ed i fermi del tubo dell'acqua fuori dalla portata dei bambini.
- Il frigorifero deve essere collegato alla terra.
 - Accertarsi sempre che il frigorifero sia correttamente collegato alla terra prima di tentare di riparare eventuali malfunzionamenti. Eventuali dispersioni di corrente possono provocare serie scariche elettriche.

-
- Per il collegamento a terra non utilizzare condotte del gas, linee telefoniche o altri tubi e barre che potenzialmente potrebbero fungere da parafulmini.
 - Per evitare dispersioni di corrente o scariche elettriche causate dalle dispersioni del frigorifero, collegare l'apparecchio alla terra.
 - La mancata osservanza di questa precauzione può causare scariche elettriche, incendio, esplosione o malfunzionamenti del prodotto.
 - Inserire saldamente la spina nella presa di corrente. Non usare prese di corrente o cavi di alimentazione danneggiati o prese di corrente allentate.
 - Ciò può portare a scariche elettriche o un incendio.
 - Qualora il cavo di alimentazione sia danneggiato, rivolgersi al costruttore o ad un Centro di assistenza per sostituirlo.
 - Il fusibile del frigorifero deve essere sostituito da un tecnico qualificato o da un centro assistenza autorizzato.
 - Il mancato rispetto di questa precauzione può causare scariche elettriche o lesioni personali.

Precauzioni per l'installazione

ATTENZIONE

- Lasciare sufficiente spazio intorno al frigorifero ed installarlo su una superficie piana e stabile.
 - Mantenere le aperture di ventilazione dell'apparecchio o della struttura a incasso libere da ostruzioni.

Informazioni di sicurezza

- Lasciare riposare l'apparecchio per circa 2 ore dopo l'installazione prima di inserire il cibo al suo interno ed accenderlo.
- Si consiglia caldamente di far eseguire l'installazione del frigorifero ad un tecnico qualificato.
 - Il mancato rispetto di questa precauzione può causare scariche elettriche, incendio, esplosione, malfunzionamenti o lesioni.
- Un carico eccessivo su una delle porte potrebbe provocare la caduta del frigorifero e causare lesioni.

Importanti avvertenze per l'uso

AVVERTENZA

- Non toccare la spina elettrica con le mani bagnate.
 - La mancata osservanza di questa precauzione può causare una scarica elettrica.
- Non collocare alcun oggetto sopra il frigorifero.
 - Durante l'apertura o la chiusura della porta, un articolo potrebbe cadere provocando lesioni o danni.
- Non inserire mani, piedi, oggetti metallici (per esempio spiedini, ecc.) sul fondo o sul retro del frigorifero.
 - La mancata osservanza di questa precauzione può causare scariche elettriche o lesioni.
 - I bordi taglienti possono causare lesioni.
- Non toccare le pareti interne del freezer o i prodotti surgelati con le mani bagnate.
 - Ciò potrebbe causare il congelamento delle dita.

-
- Non conservare sul frigorifero contenitori pieni d'acqua.
 - In caso di fuoriuscita, l'acqua potrebbe causare scariche elettriche o un incendio.
 - Non conservare all'interno del frigorifero oggetti infiammabili o sostanze volatili (benzene, diluenti, gas propano, alcol, etere, GPL e sostanze simili).
 - Il frigorifero è idoneo solo alla conservazione di alimenti.
 - La mancata osservanza di questa precauzione può causare un incendio o una esplosione.
 - Sorvegliare i bambini affinché non giochino con l'apparecchio.
 - Tenere le dita lontano dalle aree di "possibile schiacciamento". Lo spazio tra le porte e la struttura è necessariamente ristretto. Prestare attenzione all'apertura delle porte in presenza di bambini.
 - Non permettere ai bambini di appendersi alle porte o ai cassetti. In caso contrario, potrebbero riportare gravi lesioni.
 - Non permettere ai bambini di accedere al frigorifero. Potrebbero restare intrappolati all'interno.
 - Non inserire le mani nell'area inferiore sotto l'apparecchio.
 - I bordi taglienti possono causare lesioni.
 - Non conservare in frigorifero prodotti medicinali, materiale scientifico o prodotti sensibili alla temperatura.
 - I prodotti che necessitano di severi controlli della temperatura non devono essere conservati in frigorifero.

Informazioni di sicurezza

- Non collocare o utilizzare apparecchiature elettriche all'interno del frigo/freezer, a meno che non siano del tipo consigliato dal produttore.
- Se si avverte un odore di bruciato o si nota del fumo uscire dall'apparecchio, staccare la spina dalla presa e chiamare il Centro assistenza Samsung Electronics.
- Se all'interno del frigorifero è penetrata polvere o acqua, scollegare la spina dalla presa di corrente e rivolgersi al centro assistenza Samsung Electronics.
 - In caso contrario, potrebbe verificarsi un incendio.
- Non lasciare che i bambini salgano sui cassetti.
 - Il cassetto potrebbe rompersi e farli cadere.
- Non lasciare le porte del frigorifero aperte senza sorveglianza e non permettere ai bambini di entrare all'interno dell'apparecchio.
- Non lasciare che neonati o bambini penetrino all'interno del vano frigo o dei cassetti.
 - In caso contrario, potrebbero riportare lesioni o morire per soffocamento.
- Non riempire eccessivamente il frigorifero.
 - L'apertura dello sportello potrebbe provocare la caduta di un prodotto causando lesioni personali o danni materiali.
- Non spruzzare sostanze volatili come per esempio insetticidi sulla superficie dell'apparecchio.
 - Oltre ad essere dannosi per l'uomo, possono causare scariche elettriche, incendio o malfunzionamenti.
- Non utilizzare né collocare sostanze sensibili alla temperatura, come ad esempio spray e oggetti infiammabili, ghiaccio secco, farmaci o sostanze chimiche vicino o dentro il frigorifero.

-
- Non utilizzare un asciugacapelli per asciugare l'interno del frigorifero. Non inserirvi candele accese per eliminare i cattivi odori.
 - Ciò può portare a scariche elettriche o un incendio.
 - Non salire sul prodotto né appoggiarvi sopra oggetti (biancheria, candele e sigarette accese, piatti, sostanze chimiche, oggetti metallici, ecc.). Ciò può provocare scariche elettriche, un incendio o problemi al prodotto o lesioni personali. Non appoggiare sull'apparecchio contenitori pieni di acqua.
 - In caso di fuoriuscita, l'acqua potrebbe causare scariche elettriche o un incendio.
 - Per accelerare il processo di sbrinamento, non utilizzare dispositivi meccanici o altri mezzi diversi da quelli consigliati dal costruttore.
 - Non danneggiare il circuito refrigerante.
 - Non guardare direttamente la lampadina LED per un lungo periodo di tempo.
 - In caso contrario i raggi ultravioletti potrebbero causare un affaticamento della vista.
 - Non inserire i ripiani alla rovescia. I ripiani non funzionerebbero.
 - Ciò potrebbe causare lesioni personali causate dalla caduta dei ripiani in vetro.
 - Tenere le dita lontano dalle aree di "possibile schiacciamento". Lo spazio tra le porte e la struttura è necessariamente ristretto. Prestare attenzione all'apertura delle porte in presenza di bambini.

Informazioni di sicurezza

- Se si rileva una perdita di gas, evitare l'uso di fiamme libere o potenziali fonti di accensione nei pressi e aerare il locale per alcuni minuti.
 - Non toccare né l'apparecchio né il cavo di alimentazione.
 - Non utilizzare ventilatori o aspiratori elettrici.
 - Una scintilla può causare una esplosione o un incendio.
- Utilizzare solo lampade LED fornite dal costruttore o dal centro assistenza.
- Riporre le bottiglie una vicina all'altra nel medesimo scomparto in modo che non possano cadere all'apertura della porta.
- Questo prodotto è inteso solo per la conservazione di alimenti in ambito domestico.
- Non tentare di riparare, disassemblare o modificare l'apparecchio autonomamente.
 - Eventuali modifiche non autorizzate possono provocare problemi di corretto funzionamento. Per ripristinare eventuali modifiche non autorizzate, verranno addebitati i costi delle parti di ricambio e della manodopera necessaria per la loro sostituzione.
- Non utilizzare fusibili diversi (quali cavi di rame, acciaio, ecc) diversi dai fusibili standard.
- Se l'apparecchio deve essere riparato o reinstallato, rivolgersi al più vicino centro di assistenza.
 - Il mancato rispetto di questa precauzione può causare scariche elettriche, incendio, malfunzionamenti del prodotto o lesioni.

-
- Se una lampadina a LED interna o esterna si brucia, contattare l'assistenza.
 - Qualora si avverta un odore di bruciato o si noti del fumo uscire dall'apparecchio, staccare la spina dalla presa e chiamare un Centro di assistenza Samsung Electronics.
 - Il mancato rispetto di questa precauzione può causare scariche elettriche o un incendio.
 - Prima di sostituire le lampadine interne del frigorifero, scollegare l'apparecchio dalla presa elettrica.
 - In caso contrario, vi è il rischio di scariche elettriche.
 - In caso di difficoltà nella sostituzione di una lampadina non a LED, rivolgersi ad un Centro di assistenza Samsung.
 - Se il prodotto è dotato di lampadine LED, non disassemblare il coprilampada/lampada LED autonomamente.
 - Contattare un Centro di assistenza Samsung.
 - Inserire saldamente la spina nella presa di corrente.
 - Non utilizzare spine, prese di corrente o cavi di alimentazione danneggiati.
 - Ciò può portare a scariche elettriche o un incendio.

Precauzioni per l'uso

ATTENZIONE

- Non congelare nuovamente cibi già scongelati. Non posizionare bevande gassate o effervescenti nel comparto del freezer. Non inserire bottiglie o bicchieri nel freezer.

Informazioni di sicurezza

- Quando il contenuto ghiaccia infatti il vetro potrebbe rompersi provocando lesioni personali.
- Per ottenere le migliori prestazioni dal prodotto:
 - Non collocare alimenti davanti alle aperture di ventilazione sul retro del frigorifero per evitare di ostruire la circolazione dell'aria all'interno del frigorifero.
 - Avvolgere i cibi adeguatamente o riporli in contenitori sottovuoto prima di conservarli nel frigorifero.
 - Non collocare bicchieri, bottiglie o bevande gassate nel freezer. Essi possono ghiacciare e rompersi. I contenitori di vetro rotti possono provocare lesioni.
 - Rispettare i tempi di conservazione massimi e le date di scadenza degli alimenti congelati.
- Non collocare bicchieri, bottiglie o bevande gassate nel freezer.
 - Questi contenitori potrebbero congelarsi e rompersi, provocando lesioni.
- Non posizionare bevande gassate o effervescenti nel comparto del freezer. Non inserire bottiglie o bicchieri nel freezer.
 - Durante il surgelamento del contenuto, il vetro potrebbe rompersi e causare lesioni personali e danni materiali.
- Garanzia di assistenza e modifiche.
 - Eventuali modifiche eseguite da terzi su questo apparecchio non saranno coperte dalla garanzia Samsung, inoltre Samsung non potrà essere ritenuta responsabile per problemi di sicurezza e danni risultanti da modifiche eseguite da terzi.

-
- Non ostruire le aperture di ventilazione situate all'interno del frigorifero.
 - Se le aperture di ventilazione sono ostruite, per esempio da un sacchetto di plastica, il frigorifero potrebbe raffreddarsi eccessivamente.
 - Asciugare all'interno l'umidità in eccesso e lasciare le porte aperte.
 - In caso contrario, all'interno possono svilupparsi cattivi odori e muffe.
 - Se il frigorifero viene scollegato dalla presa elettrica, attendere almeno cinque minuti prima di collegarlo nuovamente.
 - Se il frigorifero entra a contatto con l'acqua, scollegare la spina di alimentazione dalla presa di corrente e contattare il centro assistenza Samsung Electronics.
 - Non urtare o applicare una forza eccessiva sulle superfici in vetro.
 - La rottura del vetro può provocare lesioni personali e/o danni alla proprietà.
 - Prestare attenzione a non intrappolarsi le dita.
 - Se sull'apparecchio è stata versata dell'acqua, contattare il più vicino centro di assistenza.
 - Sussiste il rischio di incendio o di scariche elettriche.
 - Non conservare olii vegetali nei balconcini della porta del frigorifero. L'olio potrebbe solidificarsi ed il suo sapore ne risulterebbe alterato rendendo l'olio difficile da utilizzare. Inoltre, il contenitore aperto potrebbe perdere, nel qual caso l'olio fuoriuscito potrebbe, solidificandosi, provocare la rottura del balconcino. Una volta aperto il contenitore, si consiglia

Informazioni di sicurezza

di conservarlo in un luogo fresco e al riparo dalla luce quale ad esempio una credenza o un ripostiglio.

- Esempi di olii vegetali: Olio di oliva, di semi, vinacciolo, ecc.

Avvertenze per la pulizia

ATTENZIONE

- Non spruzzare acqua direttamente sull'interno o l'esterno del frigorifero.
 - Pericolo di scariche elettriche o incendi.
- Non utilizzare un asciugacapelli per asciugare l'interno del frigorifero.
- Non collocarvi candele accese per eliminare i cattivi odori.
 - Ciò può portare a scariche elettriche o un incendio.
- Non spruzzare prodotti per la pulizia direttamente sul display.
 - Le lettere stampate sul display potrebbero non essere più visibili.
- Se sostanze estranee, per esempio acqua, penetrano all'interno dell'apparecchio, scollegare la spina di alimentazione e rivolgersi al più vicino centro di assistenza.
 - Il mancato rispetto di questa precauzione può causare scariche elettriche o un incendio.
- Usare un panno morbido e pulito per rimuovere eventuali sostanze estranee o polvere dai contatti della spina del cavo di alimentazione. Non utilizzare un panno bagnato o umido durante la pulizia della presa.

-
- In caso contrario, sussiste il pericolo di scariche elettriche o incendi.
 - Non pulire l'apparecchio spruzzandovi direttamente sopra acqua.
 - Non usare benzene, diluenti o prodotti per la pulizia quali Clorox o a base di cloruro.
 - L'uso di questi prodotti potrebbe danneggiare la superficie dell'apparecchio e causare un incendio.
 - Prima di eseguire la pulizia o la manutenzione dell'apparecchio, scollegare la spina dalla presa di corrente.
 - Il mancato rispetto di questa precauzione può causare scariche elettriche o un incendio.
 - Per pulire il frigorifero usare una spugna pulita o un panno morbido ed un detergente non aggressivo in acqua calda.
 - Non usare detergenti abrasivi o aggressivi quali detergenti per vetri, pagliette abrasive, liquidi infiammabili, acido muriatico, pasta abrasiva, detersivi concentrati, candeggina o detergenti contenenti petrolio sulla superficie esterna (porte e struttura), parti in plastica, porte e rivestimenti interni, e cestelli.
 - Tali prodotti possono infatti graffiare o danneggiare i materiali.
 - Non pulire i ripiani di vetro o coperchi con acqua calda quando sono freddi. I coperchi ed i ripiani di vetro possono rompersi se esposti ad un repentino cambio di temperatura o urtati o lasciati cadere.

Informazioni di sicurezza

Importanti avvertenze per la pulizia

AVVERTENZA

- Si raccomanda di smaltire e riciclare i materiali di imballaggio di questo prodotto secondo quanto previsto dalle norme vigenti.
- Verificare l'integrità delle tubazioni sul retro dell'apparecchio prima di smaltirlo.
- Come refrigerante vengono utilizzati i gas R-600a o R-134a. Controllare l'etichetta del compressore sul retro dell'apparecchio e l'etichetta della potenza nominale all'interno del frigorifero per vedere il tipo di refrigerante utilizzato. Se il prodotto contiene gas infiammabile (refrigerante R-600a), contattare l'ente locale preposto per lo smaltimento sicuro di questo prodotto.
- Per lo smaltimento di questo prodotto o di altri frigoriferi, rimuovere le porte, le guarnizioni e le chiusure delle porte in modo che bambini o animali non possano rimanere intrappolati all'interno. Sorvegliare i bambini affinché non giochino con l'apparecchio. Se i bambini rimangono intrappolati all'interno dell'apparecchio, possono morire per soffocamento.
 - Se un bambino, giocando, rimane intrappolato all'interno dell'apparecchio potrebbe ferirsi e morire per soffocamento.
- L'isolante utilizzato è il ciclopentano. I gas contenuti nel materiale isolante richiedono speciali procedure di smaltimento. Contattare l'autorità locale competente per informazioni sul corretto smaltimento di questo prodotto.

-
- Tenere tutti i materiali di imballaggio lontano dalla portata dei bambini, poiché possono essere pericolosi.
 - Qualora un bambino inserisca la testa in uno di essi, potrebbe soffocare.

Ulteriori suggerimenti per un uso corretto

- In caso di interruzione di corrente, chiamare la compagnia elettrica locale e chiedere il tempo previsto per il ripristino dell'elettricità.
 - La maggior parte delle interruzioni elettriche ripristinate in una o due ore non hanno alcuna influenza sulla temperatura interna del frigorifero. Tuttavia, durante l'interruzione di corrente limitare al minimo l'apertura del frigorifero.
 - Se l'interruzione di corrente si protrae per oltre 24 ore, rimuovere tutti i surgelati dal freezer.
- Il frigorifero potrebbe funzionare in modo improprio (i cibi surgelati possono sciogliersi o le temperature del reparto dei surgelati possono innalzarsi troppo) se posizionato a lungo in un luogo dove la temperatura dell'aria è costantemente inferiore alle temperature operative per le quali il frigorifero è stato progettato.
- La conservazione in frigorifero di alcuni alimenti particolari può comportarne un deterioramento a causa delle loro proprietà intrinseche.
- L'apparecchio è di tipo "frost free"; ciò significa che non è necessario sbrinarlo manualmente poiché tale operazione è automatica. Tale operazione verrà effettuata automaticamente.

Informazioni di sicurezza

- L'aumento di temperatura per lo sbrinamento è conforme ai requisiti ISO. Per prevenire un inopportuno aumento della temperatura dei cibi surgelati durante lo sbrinamento dell'apparecchio, conservare i cibi congelati in appositi involucri.
- Non congelare nuovamente cibi già scongelati.

Consigli per risparmiare energia

- Installare l'apparecchio in un luogo fresco, asciutto e dotato di adeguata ventilazione. Accertarsi che non sia esposto a luce solare diretta e non sia installato vicino a una fonte diretta di calore (un calorifero, ad esempio).
- Si raccomanda di non ostruire le ventole e le griglie di ventilazione per garantire l'efficienza energetica.
- Lasciare che il cibo caldo si raffreddi prima di riporlo nell'apparecchio.
- Per scongelare i surgelati, collocarli in frigorifero. Le basse temperature dei surgelati consentono inoltre di raffreddare ulteriormente gli alimenti presenti in frigorifero.
- Nel riporre o estrarre gli alimenti, non tenere per molto tempo la porta aperta. Minore è il tempo in cui viene lasciata aperta la porta, minore sarà la quantità di brina accumulata all'interno del freezer.
- Si consiglia di installare il frigorifero mantenendo dello spazio sul retro e sui lati. Ciò consentirà di ridurre sia il consumo energetico sia il costo della bolletta elettrica. Si consiglia di lasciare uno spazio di:

-
- Destra, sinistra e retro: più di 50 mm
 - Sopra: più di 100 mm
 - Per i migliori risultati in termini di efficienza energetica, tenere tutti gli accessori interni quali cestelli, cassette e ripiani nella posizione indicata dal costruttore.

Questo apparecchio è progettato per un uso domestico o applicazioni simili quali

- angoli cottura per il personale di punti vendita, uffici e altri ambienti lavorativi;
- fattorie/aziende agricole e per l'uso dei clienti in hotel, motel e altri ambiti residenziali;
- ambienti di tipo bed and breakfast;
- catering e applicazioni simili non-retail.

Informazioni di sicurezza

Informazioni sul simbolo WEEE (RAEE)



Corretto smaltimento del prodotto (rifiuti elettrici ed elettronici)
(Applicabile nei Paesi con sistemi di raccolta differenziata)

Il simbolo riportato sul prodotto, sugli accessori o sulla documentazione indica che il prodotto e i relativi accessori elettronici (quali caricabatterie, cuffia e cavo USB) non devono essere smaltiti con altri rifiuti al termine del ciclo di vita. Per evitare eventuali danni all'ambiente o alla salute causati dallo smaltimento dei rifiuti non corretto, si invita l'utente a separare il prodotto e i suddetti accessori da altri tipi di rifiuti, conferendoli ai soggetti autorizzati secondo le normative locali.

Gli utenti domestici sono invitati a contattare il rivenditore presso il quale è stato acquistato il prodotto o l'autorità competente per tutte le informazioni relative alla raccolta differenziata di questo tipo di materiali.

Gli utenti professionali (imprese e professionisti) sono invitati a contattare il proprio fornitore e verificare i termini e le condizioni del contratto di acquisto. Questo prodotto e i relativi accessori elettronici non devono essere smaltiti unitamente ad altri rifiuti commerciali.

Per ulteriori informazioni sull'impegno ambientale di Samsung e sugli obblighi normativi specifici dei singoli prodotti es. REACH, WEEE, Batterie visitare le pagine relative alla sostenibilità sul sito Samsung.com.

(Solo per i prodotti venduti nei paesi dell'Unione europea)

Installation

Seguire queste istruzioni con cura per garantire una corretta installazione del frigorifero ed in modo da evitare incidenti prima dell'uso.



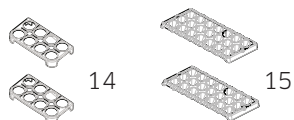
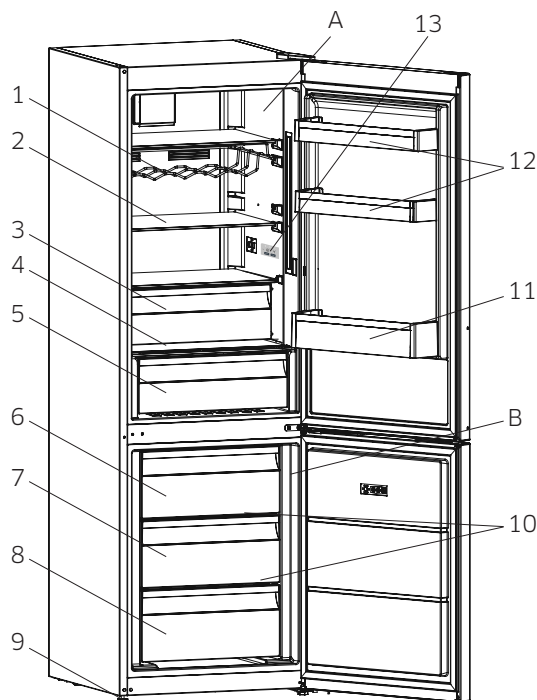
AVVERTENZA

- Utilizzare l'apparecchio solo per lo scopo per il quale è stato prodotto, come descritto in questo manuale.
- Una eventuale assistenza deve essere eseguita da un tecnico qualificato.
- Disporre i materiali da imballaggio secondo quanto prescritto dalle vigenti normative sullo smaltimento.
- Al fine di evitare scariche elettriche, prima di effettuare una assistenza o una sostituzione, scollegare la spina dalla presa di corrente.

Installazione

Il frigorifero in breve

Le immagini effettive e le parti dei componenti forniti del frigorifero possono variare in base al modello ed al paese di acquisto.



- A) Scomparto frigorifero
B) Scomparto congelatore
1. Scaffalatura per il vino *
 2. Ripiani del frigorifero
 3. Ripiano Chiller *
 4. Coperchio del cassetto frutta e verdura
 5. Cassetto frutta e verdura
 6. Cassetto superiore del congelatore
 7. Cestello centrale congelatore
 8. Cestello inferiore congelatore
 9. Piedini regolabili
 10. Ripiani in vetro congelatore *
 11. Ripiano portabottiglie
 12. Ripiani della porta
 13. Termostato
 14. Portauova
 15. Vaschetta per il ghiaccio

* In alcuni modelli



NOTA

- Per congelare grandi quantità di cibo, usare il cassetto inferiore del freezer.
- Per una maggiore efficienza energetica, assicurarsi che tutti i ripiani, i cassetti ed i cestelli siano nella loro posizione originale.
- Per congelare grandi quantità di cibo, attivare Super **Freeze** quando si mettono i cibi nel congelatore.
- Per ottenere più spazio, rimuovere i cassetti superiore e centrale e inserire il 'Ripiano Freezer' posto sul fondo del comparto; questa modifica non ha alcuna influenza sulle caratteristiche termiche e meccaniche dell'apparecchio. Il volume di conservazione dichiarato per lo scomparto surgelati è calcolato con i cassetti rimossi.

Passaggi di installazione

PASSAGGIO 1 Selezionare una posizione

Requisiti della posizione:

- La superficie di appoggio deve essere solida, piana e priva di moquette o tappeti in grado di ostruire la ventilazione
- Lontano dalla luce solare diretta.
- Spazio adeguato per l'apertura e la chiusura della porta
- Non deve essere esposta a fonti di calore
- Spazio per la manutenzione e l'assistenza
- Intervallo temperature: tra 10 °C e 43 °C

Temperatura di funzionamento effettivo

Il frigorifero è stato progettato per funzionare normalmente all'interno dell'intervallo di temperature indicato per la sua classe energetica.

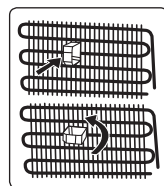
Classe	Simbolo	Intervallo temperatura ambiente (°C)	
		IEC 62552 (ISO 15502)	ISO 8561
Temperata estesa	SN	da +10 a +32	da+10 a +32
Temperata	N	da +16 a +32	da+16 a +32
Subtropicale	ST	da +16 a +38	da+18 a +38
Tropicale	T	da +16 a +43	da+18 a +43



NOTA

Le prestazioni di raffreddamento ed il consumo energetico del frigorifero potrebbero essere influenzati dalla temperatura ambientale, la frequenza di apertura della porta e la posizione del frigorifero. Regolare la temperatura in base alle proprie necessità.

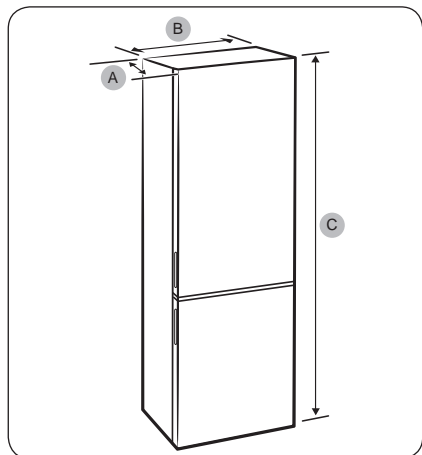
- Installare i due distanziali in plastica (gli elementi applicati sulle serpentine nere - il condensatore - presenti sul retro del frigorifero) ruotandoli di 90° (come illustrato nella figura) per evitare che il condensatore tocchi la parete.
- La distanza tra l'apparecchio e la parete retrostante deve essere di massimo 75 mm.



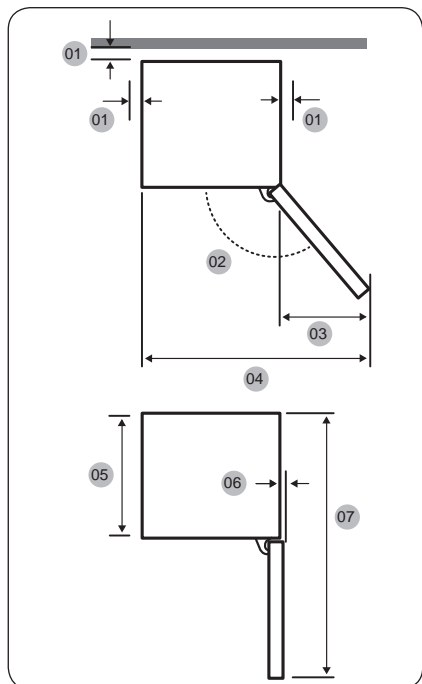
Installazione

Spazio

Per i requisiti di spazio per l'installazione vedere le figure e la tabella sotto.



Profondità (A)	650 mm
Larghezza (B)	595 mm
Altezza complessiva (C)	1860 mm



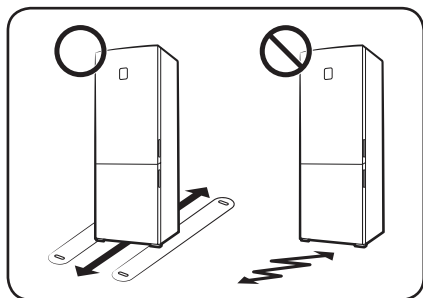
1	consigliato più di 50 mm
2	160° (Frigo) / 125° (Congelatore)
3	528 mm (massimo)
4	1123 mm (massimo)
5	586 mm
6	3 mm
7	1206 mm



NOTA

Le misure riportate nella tabella sopra possono differire in base al metodo di misurazione utilizzato.

PASSAGGIO 2 Pavimentazione



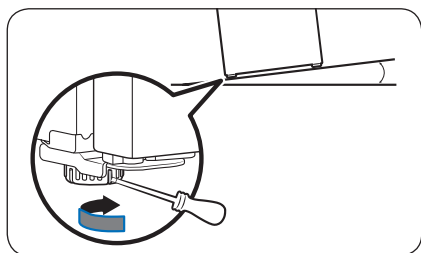
- La superficie per installare il frigorifero deve supportare un frigorifero completamente caricato
- Per proteggere il pavimento, mettere un pezzo grande di cartone su ciascun piede del frigorifero.
- Una volta che il frigorifero è in posizione, non muoverlo se non necessario per proteggere il pavimento. Se tu devi usare una carta spessa o un panno del genere come vecchio tappeto lungo il percorso di movimento.

PASSAGGIO 3 Regolare i piedini di appoggio

ATTENZIONE

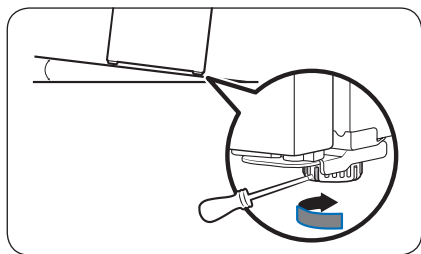
- Il frigorifero deve essere livellato, su una superficie stabile e solida. La mancata osservanza di tale indicazione può danneggiare il frigorifero o provocare lesioni personali.
- Il livellamento del frigorifero deve essere eseguito a frigorifero vuoto. Assicurarsi che non vi sia del cibo all'interno del frigorifero.
- Per motivi di sicurezza, regolare i piedini anteriori leggermente più alti rispetto al retro.

Il frigorifero può essere livellato usando i piedini anteriori dotati di una apposita vite di regolazione del livello. Per eseguire la regolazione usare un cacciavite a lama piatta.



Per regolare l'altezza del lato sinistro:

Inserire un cacciavite a lama piatta nell'alloggiamento di regolazione del piedino anteriore sinistro. Ruotare il piedino in senso orario per sollevare, in senso antiorario per abbassare.



Per regolare l'altezza del lato destro:

Inserire un cacciavite a lama piatta nell'alloggiamento di regolazione del piedino anteriore destro. Ruotare il piedino in senso orario per sollevare, in senso antiorario per abbassare.

Installazione

PASSAGGIO 4 Impostazioni iniziali

Completando i seguenti passaggi, il frigorifero sarà pienamente operativo.

1. Rimuovere il foglio di poliestere posto su ogni lato del ripiano, posizionato per proteggere il frigorifero durante il trasporto.
2. Inserire la spina del cavo di alimentazione in una presa elettrica a muro per accenderlo.
3. Aprire la porta e controllare che la luce interna si sia accesa.
4. Impostare la temperatura sul valore più freddo e attendere un'ora. Il freezer si raffredderà moderatamente e il motore girerà regolarmente.
5. Attendere fino a quando il frigorifero abbia raggiunto la temperatura impostata. Il frigorifero è ora pronto per l'uso.

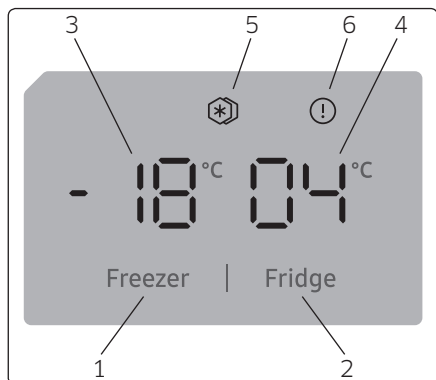
PASSAGGIO 5 Controllo finale

Al termine dell'installazione, accertarsi che:

- Il frigorifero sia collegato ad una presa elettrica e sia dotato di una opportuna messa a terra.
- Il frigorifero sia installato su una superficie piana e livellata con sufficiente spazio dalla parete o dal mobile.
- Il frigorifero sia livellato e stabilmente posizionato sul pavimento.
- La porta si apra e si chiuda liberamente e la luce interna si accenda automaticamente all'apertura della porta.

Operations

Display e pannello di controllo (display interno)



Utilizzo del Pannello di controllo

1. Consente la configurazione del freezer.
2. Consente la configurazione del cooler.
3. Schermata valore impostazione freezer
4. Schermata valore impostazione cooler
5. Simbolo Super Freeze
6. Simbolo allarme.

Funzionamento del Freezer Frigorifero

Una volta collegato il prodotto, tutti i simboli saranno visualizzati per 2 secondi e i valori iniziali saranno visualizzati come -18 °C sull'indicatore di regolazione del freezer e 4 °C sull'indicatore di regolazione del frigorifero.

Impostazioni temperatura freezer

- Il valore iniziale della temperatura per l'indicatore di impostazione del freezer è -18°C.
- Premere il pulsante di impostazione del freezer una volta.
Quando si preme il pulsante la prima volta, il valore precedente lampeggerà sullo schermo.
- In qualsiasi momento si preme questo pulsante, viene impostata una temperatura più bassa (-16 °C, -18 °C, -20 °C, -22 °C o -24 °C).
- Se si continua a premere lo stesso pulsante, si riavvia da -16°C.



Funzionamento

Impostazioni temperatura frigorifero

- Il valore iniziale della temperatura per l'indicatore di impostazione del freezer è 4 °C.
- Premere una volta il pulsante del cooler.
- In qualsiasi momento si preme questo pulsante, viene impostata una temperatura più bassa (8 °C, 6 °C, 5 °C, 4 °C o 2 °C).
- Se si continua a premere lo stesso pulsante, si riavvia da 8 °C.



Modalità Super Freeze

Scopo

- Congelare una grande quantità di cibo che non può essere contenuta nel ripiano "fast freeze".
- Congelare piatti pronti.
- Congelare velocemente cibi freschi, per mantenerne la freschezza.

Modalità d'uso



Per attivare la modalità Super Freeze, tenere premuto il pulsante di impostazione della temperatura del freezer per 3 secondi. Una volta impostata la modalità Super freeze, il simbolo Super Freeze sull'indicatore si accenderà e il dispositivo emetterà un bip per confermare l'attivazione della modalità.

Durante la Modalità Super Freeze

- La temperatura del cooler può essere regolata. In questo caso la modalità super freeze continua.
- La modalità Super Freeze può essere annullata nello stesso modo in cui è stata selezionata.

Note:

- La quantità massima di alimenti freschi (in chilogrammi) da congelare entro 24 ore è mostrata sull'etichetta dell'apparecchio.
- Per ottenere le migliori prestazioni dall'apparecchio con capacità massima del freezer, impostare l'apparecchio in modalità Super Freeze attiva.

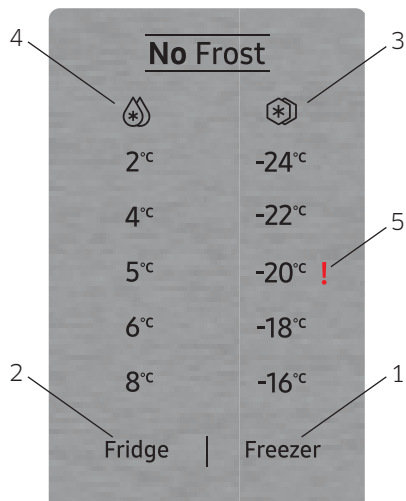


NOTA: La modalità Super Freeze sarà annullata automaticamente dopo 24 ore a seconda della temperatura ambientale o quando il sensore del freezer raggiunge una temperatura sufficientemente bassa.

Display e pannello di controllo (Display esterno / Flaty duo)

Uso del pannello di controllo

1. Permette di modificare le impostazioni del congelatore e di attivare se lo si desidera la modalità Super Freeze. Il congelatore può essere impostato sui valori -16, -18, -20, -22, -24 °C, Super Freeze.
2. Permette di modificare le impostazioni del frigorifero e di attivare se lo si desidera la modalità Super Cool. Il frigorifero può essere impostato sui valori 8, 6, 5, 4, 2 °C, Super Cool.
3. Indicatore della modalità Super Freeze (super congelamento).
4. Indicatore della modalità Super Cool (super freddo).
5. Simbolo di allarme.



Uso del pannello di controllo

Pulsante di impostazione del cooler

Pulsante di impostazione del cooler. La temperatura del comparto cooler può essere modificata con questo pulsante. La modalità Super Cool (super freddo) può essere attivata con questo pulsante.

Pulsante di impostazione del freezer

Pulsante di impostazione del freezer. La temperatura del comparto freezer può essere modificata con questo pulsante. La modalità Super Freeze (super congelamento) può essere attivata con questo pulsante.

Allarme Sr

L'allarme Sr si illumina di rosso e un allarme acustico viene emesso se si verifica un problema.

Funzionamento

Uso del frigo-congelatore

Modalità Super Cool (super freddo)

Quando usarla?

- Per raffreddare e conservare una grande quantità di cibo nello scomparto frigo.
- Per raffreddare velocemente bevande.

Come si usa?

Premere il tasto di regolazione del frigorifero fino a far comparire sul pannello il simbolo Super Cool. Verrà emesso un doppio segnale acustico e la modalità verrà impostata.

Durante questa modalità:

Per disattivare la modalità Super Cool ripetere la procedura di attivazione.

Super Freeze Mode

Quando usarla?

- Congelare una grande quantità di cibo che non può essere contenuta nel ripiano “fast freeze”.
- Congelare piatti pronti.
- Congelare velocemente cibi freschi, per mantenerne la freschezza.

Come si usa?

Premere il tasto di regolazione del congelatore fino a far comparire sul pannello il simbolo Super Freeze. Verrà emesso un doppio segnale acustico e la modalità verrà impostata.

Durante questa modalità:

Per disattivare la modalità Super Freeze ripetere la procedura di attivazione.

Modalità Screen Saver

Scopo

Questa modalità permette di risparmiare energia disattivando l'illuminazione del pannello di controllo quando questo non viene utilizzato.

Modalità d'uso

- La modalità Screen Saver sarà attivata automaticamente dopo 30 secondi.
- Se si preme un tasto mentre le luci del pannello di controllo sono spente, le impostazioni correnti del dispositivo ricompariranno sul display per effettuare tutte le modifiche desiderate.

-
- Se non si annulla la modalità Screen Saver o non si preme alcun tasto per 30 secondi, il pannello di controllo rimarrà spento.

Per disattivare la modalità screen saver,

- Per annullare la modalità Screen Saver, per prima cosa, bisogna premere un tasto per attivare i tasti e poi tenere premuto il pulsante Modalità per 5 secondi.
- Per riattivare la modalità Screen Saver, tenere premuto il pulsante Modalità per 5 secondi.

Regolazione della temperatura del frigorifero

- Premere una volta il tasto di regolazione dello scomparto frigorifero.
- Premendo il tasto una prima volta, l'ultimo valore impostato lampeggerà sul pannello.
- Ad ogni successiva pressione dello stesso tasto, verrà impostata una temperatura inferiore (8 °C, 6 °C, 5 °C, 4 °C, 2 °C, oppure Super Cool).
- Se si preme il tasto del frigorifero fino a far comparire il simbolo Super Cool, e non si preme alcun tasto entro un secondo, tale simbolo lampeggerà sul pannello.
- Continuando a premere il medesimo tasto, verranno nuovamente visualizzati i valori a partire da 8 °C.

Regolazione della temperatura del congelatore

- Premere una volta il tasto di regolazione dello scomparto congelatore.
- Premendo il tasto una prima volta, l'ultimo valore impostato lampeggerà sul pannello.
- Ad ogni successiva pressione dello stesso tasto, verrà impostata una temperatura inferiore (-16 °C, -18 °C, -20 °C, -22 °C, -24 °C, oppure Super Freeze).
- Se si preme il tasto del congelatore fino a far comparire il simbolo Super Freeze, e non si preme alcun tasto entro un secondo, tale simbolo lampeggerà sul pannello.
- Continuando a premere medesimo il tasto, verranno nuovamente visualizzati i valori a partire da -16 °C.

Funzionamento

Impostazioni raccomandate per la temperatura del comparto del freezer e del cooler

Comparto freezer	Comparto frigorifero	Note
-18 °C	4 °C	Per uso regolare e prestazioni migliori.
-20 °C, -22 °C o -24 °C	4 °C	Raccomandato quando la temperatura ambiente supera 30°C.
Modalità Super Freeze	4 °C	Si deve usare quando si desidera congelare gli alimenti in un breve periodo di tempo.
-18 °C, -20 °C, -22 °C o -24 °C	2 °C	Queste impostazioni di temperatura devono essere usate quando la temperatura ambiente è alta o se si pensa che lo scomparto frigo non è abbastanza freddo perché lo sportello è aperto spesso.

Avvertenze riguardanti la regolazione della temperatura

- Per ragioni di efficienza, si sconsiglia di utilizzare il frigorifero in ambienti con temperatura inferiore a 10 °C.
- Non cercare di modificare un'impostazione mentre è già in corso un'altra modifica.
- La temperatura ambiente, la temperatura degli alimenti appena introdotti e la frequenza di apertura della porta influenzano la temperatura dello scomparto frigorifero. Se necessario, modificare la temperatura impostata.
- La prima volta che l'apparecchio viene acceso, mantenerlo in funzione per 24 ore consecutive in modo da raggiungere la corretta temperatura di funzionamento. Durante questo periodo, non aprire la porta e non introdurre grandi quantità di alimenti nell'apparecchio.
- E' disponibile una funzione di ritardo di 5 minuti per evitare danni al compressore del frigo, quando si stacca e si riattacca la presa per azionarlo oppure in caso di interruzione dell'energia. Il frigorifero inizierà a funzionare in modo normale dopo 5 minuti.
- L'apparecchio è progettato per funzionare nell'intervallo di temperatura ambiente definito dagli standard, in base alla classe climatica specificata sulla targhetta informativa. Non si consiglia di utilizzare il frigorifero in ambienti la cui temperatura non è compresa nell'intervallo specificato, in quanto non viene garantita l'efficacia della refrigerazione.
- Il tuo apparecchio è progettato per funzionare nell'intervallo di temperatura ambiente definito dagli standard (classi T/SN: 10 °C - 43 °C), in base alla classe climatica specificata sulla targhetta informativa. Per ragioni di efficienza del sistema refrigerante, si sconsiglia di utilizzare l'apparecchio in ambienti la cui temperatura non è compresa nell'intervallo specificato. Tenere presenti le avvertenze riportate nel manuale.

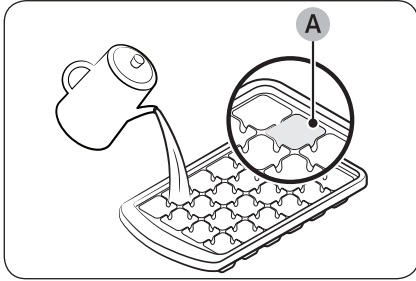
Istruzioni importanti di installazione

Questo apparecchio è progettato per funzionare in condizioni ambientali difficili e si avvale della tecnologia 'Freezer Shield'. Quest'ultima assicura che gli alimenti congelati presenti nel congelatore non si decongelino anche se la temperatura ambiente scende fino a -15 °C. È quindi possibile installare l'apparecchio in una stanza non riscaldata senza alcuna preoccupazione che gli alimenti possano deteriorarsi. Quando la temperatura ambiente torna a livelli normali, è possibile continuare ad usare l'apparecchio nel modo usuale.

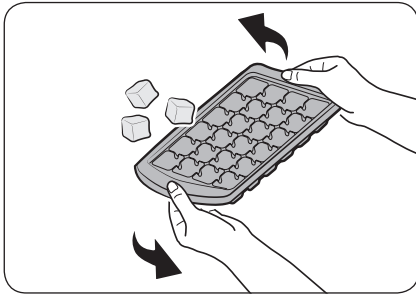
Funzionamento

Accessori

Vaschetta per il ghiaccio (In alcuni modelli)



- Riempire di acqua la vaschetta per il ghiaccio e collocarla nello scomparto congelatore.
- Una volta che l'acqua è completamente gelata, torcere la vaschetta come mostrato sotto per estrarre i cubetti di ghiaccio.

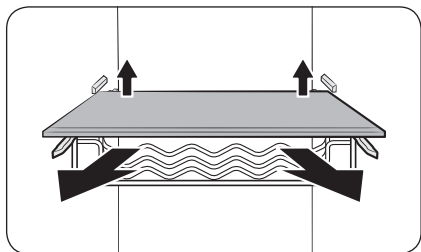


Funzionamento

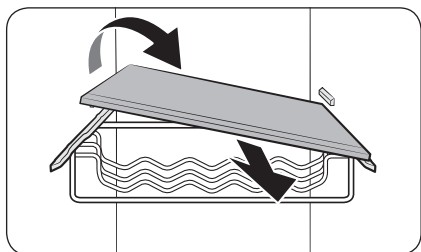
Maintenance

Pulizia e manutenzione

Ripiani / griglia per i vini (solo modelli che ne sono dotati)



1. Sollevare delicatamente il retro del ripiano (o della griglia per vini) per estrarlo.



2. Ruotare il ripiano (o la griglia) in diagonale per estrarlo.



⚠ ATTENZIONE

- Non appoggiare cibo o oggetti nella parte anteriore del cassetto Fresh Zone. La porta potrebbe non chiudersi più correttamente.
- Il ripiano deve essere inserito correttamente. Non inserirlo capovolto.
- Nel reinserire il ripiano, assicurarsi di spingere il ripiano fino in fondo, fino a quando entra completamente nella sede.
- I contenitori in vetro possono graffiare la superficie dei ripiani in vetro.

Manutenzione

Pulizia

Interno ed esterno

AVVERTENZA

- Per pulire non utilizzare benzene, diluenti, o detersivi per casa/auto quali Clorox™. L'uso di questi prodotti potrebbe danneggiare la superficie dell'apparecchio e causare un incendio.
- Non spruzzare acqua sul frigorifero. In caso contrario, esiste il pericolo di scariche elettriche.

Usare regolarmente un panno morbido per rimuovere eventuale polvere o sporcizia dai terminali della spina elettrica e dai contatti.

1. Scollegare la spina di alimentazione.
2. Usare un panno inumidito e liscio o un tovagliolo di carta per pulire l'interno e l'esterno del frigorifero.
3. Al termine, usare un panno o della carta per asciugarlo con cura.
4. Ricollegare la spina di alimentazione.

Sostituzione

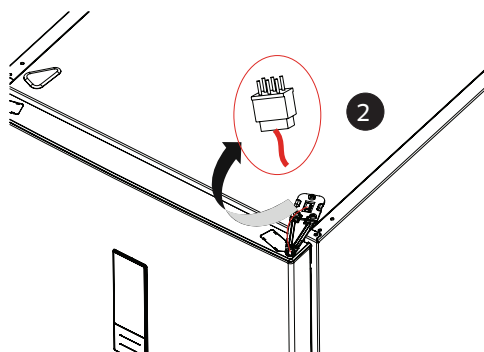
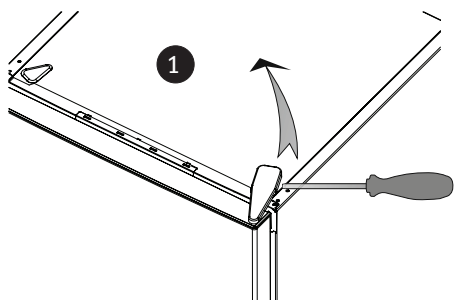
Lampadine a LED

Per effettuare la sostituzione delle lampadine, rivolgersi al Centro assistenza Samsung di zona.

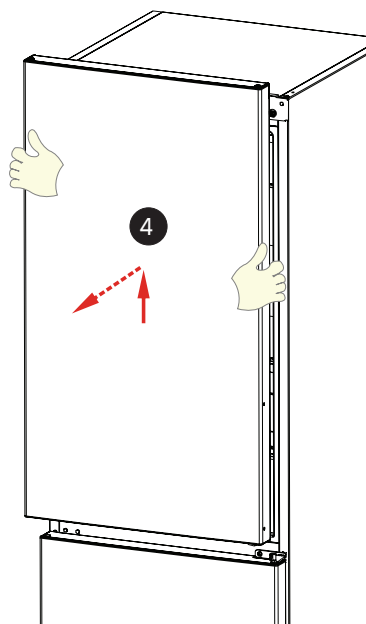
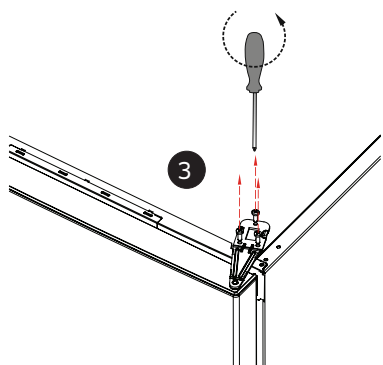
AVVERTENZA

Le lampadine non possono essere sostituite autonomamente. Non tentare di effettuare autonomamente la loro sostituzione. In caso contrario, esiste il pericolo di scariche elettriche.

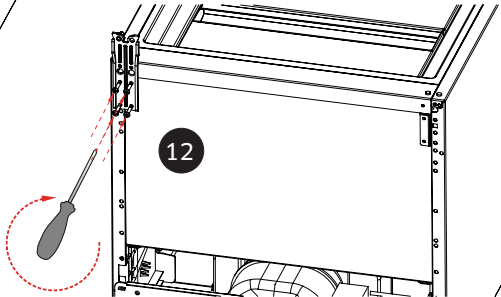
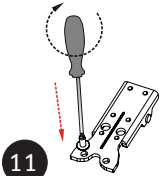
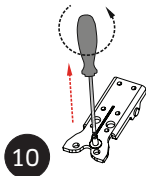
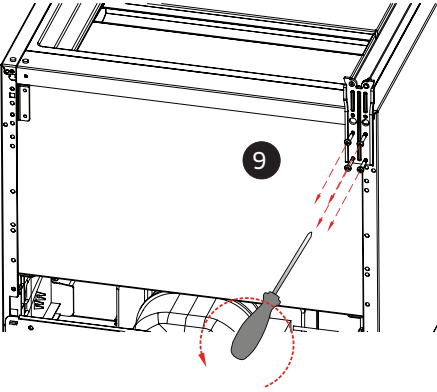
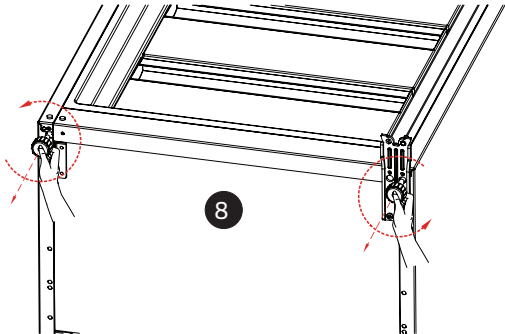
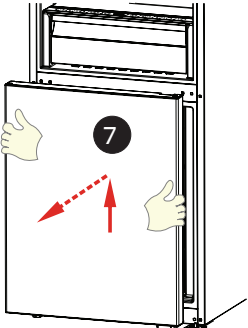
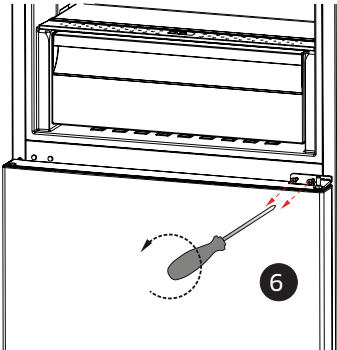
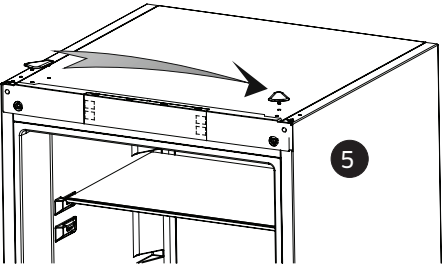
Inversione della porta



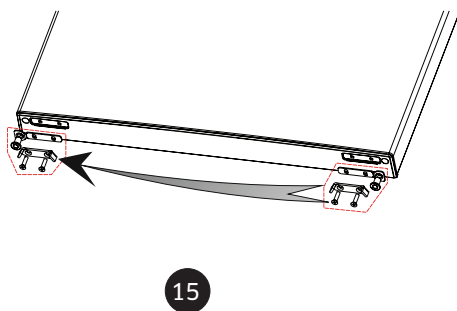
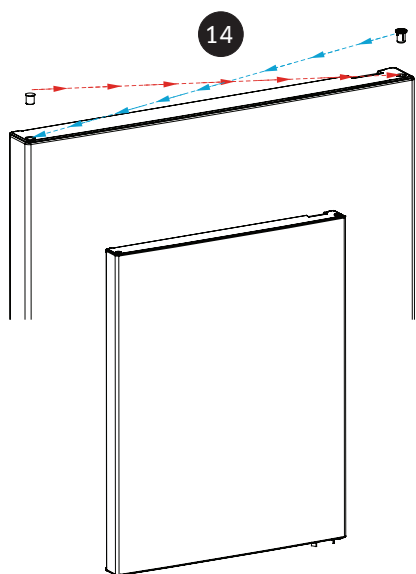
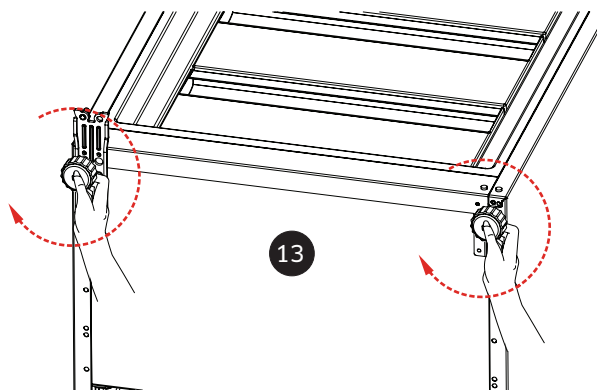
Display esterno



Manutenzione

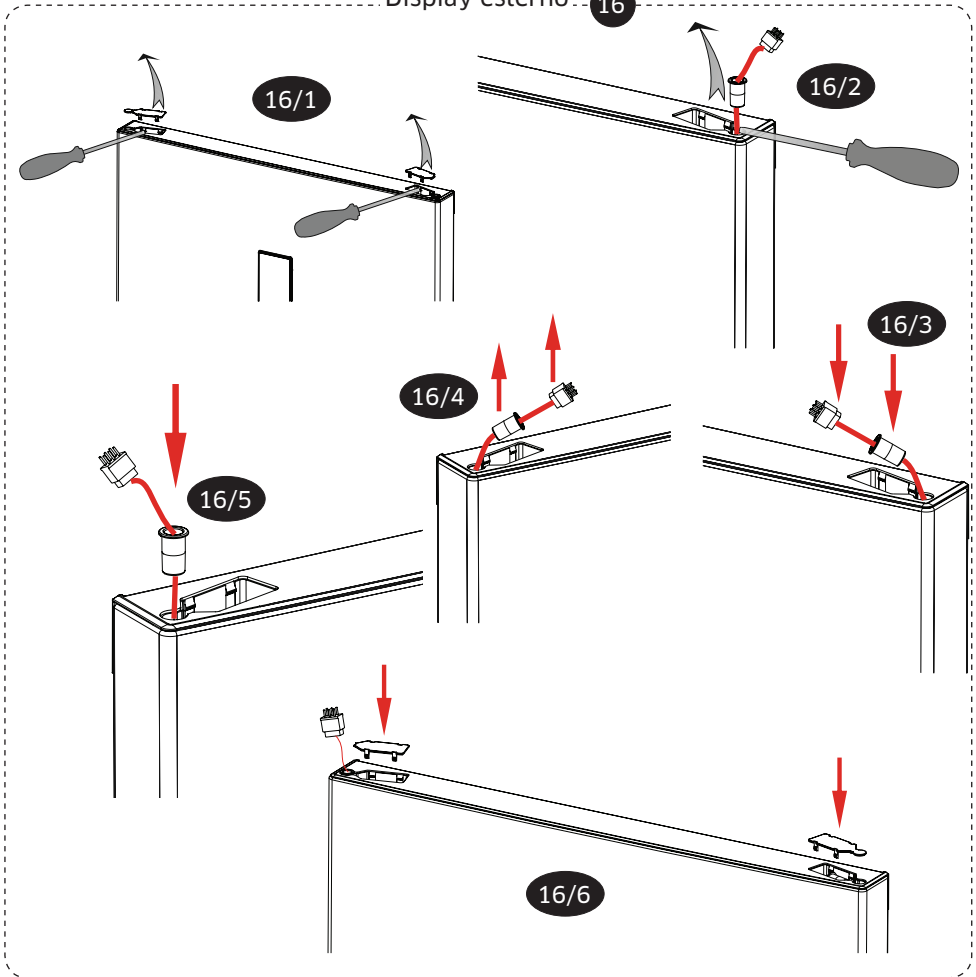


Manutenzione

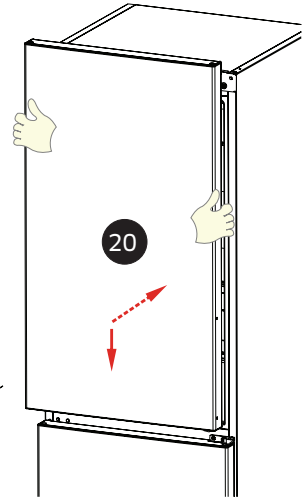
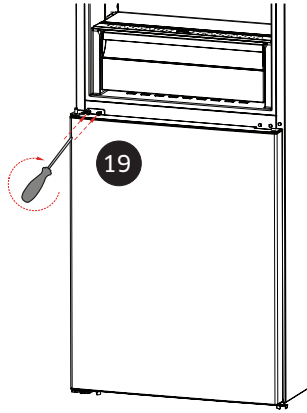
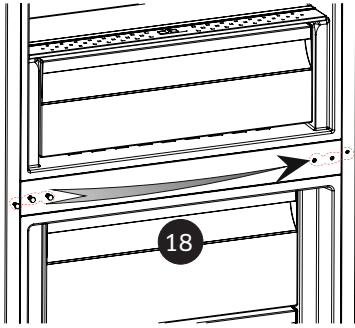


Manutenzione

Display esterno 16

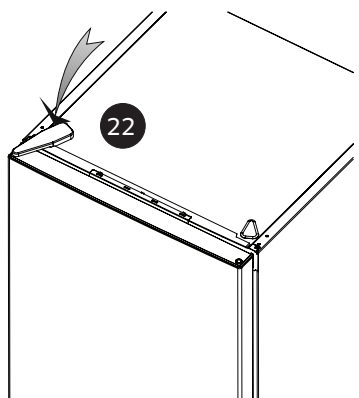
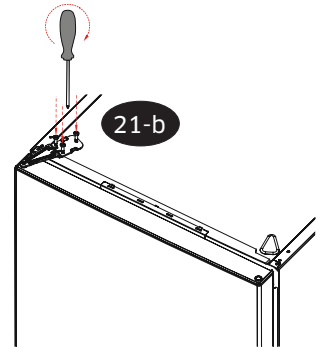
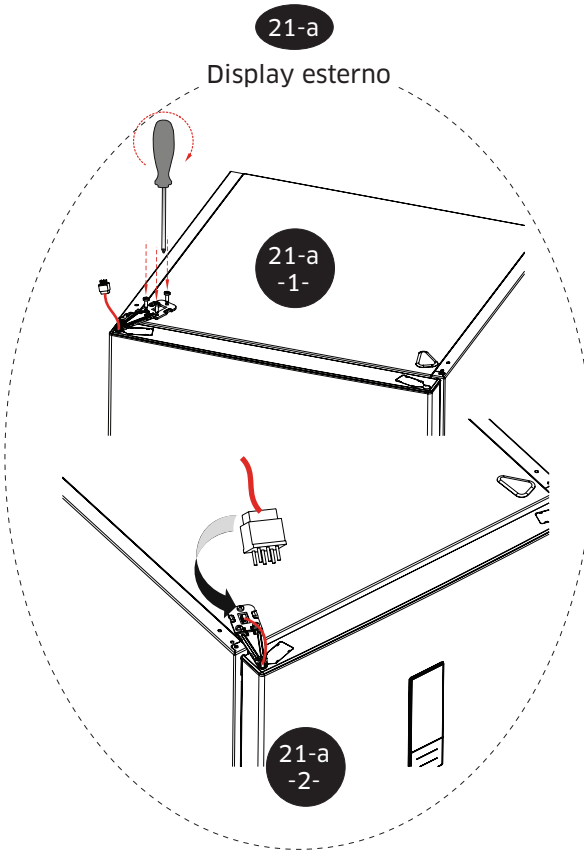


Manutenzione



21-a

Display esterno



Manutenzione


Risoluzione dei problemi

Before calling for service, review the checkpoints below. Any service calls regarding normal situations (No Defect Cases) will be charged to users.

Errori (Display esterno / Flaty duo)

L'apparecchio notifica all'utente valori non corretti di temperatura negli scomparti frigorifero e congelatore o eventuali altri problemi. Nel caso si verificassero problemi

al frigorifero, si illuminerà () la luce rossa di allarme.

TIPO DI ERRORE	SIGNIFICATO	CAUSA	COSA FARE
 Simbolo di allarme	Indicazione di "Guasto"	Uno o più componenti sono fuori uso e c'è un guasto nel sistema di refrigerazione. L'apparecchio è collegato per la prima volta oppure assenza di alimentazione per 1 ora.	Controllare se lo sportello è aperto o non e dopo 1 ora controllare se l'apparecchio funziona. Se lo sportello non è aperto e l'apparecchio ha funzionato per 1 ora, chiamare l'assistenza appena possibile.

Errori (Display interno / Display esterno)

L'apparecchio notifica all'utente valori non corretti di temperatura negli scomparti frigorifero e congelatore o eventuali altri problemi. I codici di errore vengono visualizzati sugli indicatori di temperatura degli scomparti frigorifero e congelatore.

TIPO DI ERRORE	SIGNIFICATO	CAUSA	COSA FARE
E01	Errore sensore		Contattare appena possibile un servizio di assistenza tecnica.
E02			
E03			
E06			
E07			
E08	Indicazione di "Bassa tensione"	La tensione di alimentazione è scesa sotto i 170 V.	<ul style="list-style-type: none">- Non si tratta di un guasto. Questa funzione contribuisce ad evitare danni al compressore.- Occorre riportare la tensione ai livelli corretti Se l'errore persiste, è necessario contattare un servizio di assistenza tecnica autorizzato.

TIPO DI ERRORE	SIGNIFICATO	CAUSA	COSA FARE
E09	Lo scomparto congelatore non è abbastanza freddo	Si verifica di frequente dopo una prolungata interruzione dell'alimentazione.	<ol style="list-style-type: none"> 1. Regolare la temperatura dello scomparto congelatore su un valore più basso, o attivare la modalità Super Freeze. Questo dovrebbe eliminare l'errore una volta raggiunta la temperatura corretta. Tenere chiuse le porte per abbreviare il tempo necessario al raggiungimento della corretta temperatura. 2. Rimuovere gli alimenti scongelati durante la condizione di errore. Tali prodotti devono essere utilizzati entro un breve periodo di tempo. 3. Non introdurre alimenti freschi nello scomparto congelatore fino al raggiungimento della temperatura corretta e alla scomparsa dell'errore. <p>Se l'errore persiste è necessario contattare un servizio di assistenza tecnica autorizzato.</p>
E10	Lo scomparto frigorifero non è abbastanza freddo	<p>Si verifica di frequente dopo:</p> <ul style="list-style-type: none"> - una prolungata interruzione dell'alimentazione. - l'introduzione di alimenti caldi nello scomparto. 	<ol style="list-style-type: none"> 1. Regolare la temperatura dello scomparto frigorifero su un valore più basso, o attivare la modalità Super Cool. Questo dovrebbe eliminare l'errore una volta raggiunta la temperatura corretta. Tenere chiuse le porte per abbreviare il tempo necessario al raggiungimento della corretta temperatura. 2. Liberare la zona davanti alle aperture del condotto di aerazione ed evitare di collocare alimenti accanto al sensore. <p>Se l'errore persiste è necessario contattare un servizio di assistenza tecnica autorizzato.</p>

Risoluzione dei problemi

TIPO DI ERRORE	SIGNIFICATO	CAUSA	COSA FARE
E11	Lo scomparto frigorifero è troppo freddo	Diverse possibili	<ol style="list-style-type: none">1. Verificare se è attiva la modalità Super Cool.2. Aumentare la temperatura impostata per lo scomparto frigorifero.3. Controllare che le aperture di ventilazione siano libere e non ostruite. <p>Se l'errore persiste è necessario contattare un servizio di assistenza tecnica autorizzato.</p>

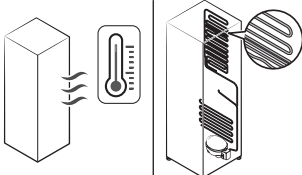
Prima di chiamare l'assistenza rivedere i punti di controllo sotto. Eventuali interventi di assistenza riguardanti situazioni normali (nessun difetto riscontrato) comporteranno un addebito per il cliente.

Generale

Temperatura

Sintomo	Possibili cause	Soluzione
Il frigorifero/freezer non funziona. La temperatura del frigorifero/freezer è elevata.	La spina del cavo di alimentazione non è inserita correttamente in una presa elettrica.	Ricollegare correttamente la spina di alimentazione.
	Il controllo della temperatura non è impostato correttamente.	Impostare una temperatura inferiore.
	Il frigorifero è posizionato vicino ad una fonte di calore o è esposto alla luce solare diretta	Assicurarsi che il frigorifero sia posizionato lontano dalla luce solare diretta o eventuali fonti di calore.
	Non c'è sufficiente spazio tra il frigorifero ed i lati/retro.	Assicurarsi che vi siano almeno 5 cm di spazio sul retro e sui lati.
	Il frigorifero è troppo pieno. Il cibo blocca le aperture per la ventilazione.	Non sovraccaricare il frigorifero. Accertarsi che il cibo non ostruisca le aperture di ventilazione.
Il frigorifero/freezer raffreddano eccessivamente.	Il controllo della temperatura non è impostato correttamente.	Impostare la temperatura ad un valore superiore.

Risoluzione dei problemi

<p>La parete interna è bollente.</p>	<p>Il frigorifero è dotato di tubazioni isolate termicamente nella parete interna.</p>	<p>Al fine di prevenire la formazione di condensa, il frigorifero è dotato di tubazioni isolate sugli angoli anteriori. Qualora la temperatura ambientale aumenti, questo apparecchio potrebbe non funzionare in modo ottimale. Ciò non indica un guasto al sistema.</p> 
--------------------------------------	--	---

Odori

Sintomo	Possibili cause	Soluzione
<p>Nel frigorifero si avvertono alcuni cattivi odori.</p>	<p>Cibo guasto.</p>	<p>Pulire il frigorifero e rimuovere eventuale cibo guasto.</p>
	<p>Cibo dal forte odore.</p>	<p>Avvolgere con pellicola i cibi con un forte odore.</p>

Brina

Sintomo	Possibili cause	Soluzione
<p>Brina intorno alle aperture di ventilazione.</p>	<p>Il cibo blocca le aperture per la ventilazione.</p>	<p>Accertarsi che il cibo non ostruisca le aperture di ventilazione.</p>
<p>Sulla pareti interne si forma della brina.</p>	<p>Lo sportello non è chiuso bene.</p>	<p>Assicurarsi che il cibo non impedisca la chiusura della porta. Pulire la guarnizione della porta.</p>
<p>La frutta e la verdura sono congelate.</p>	<p>La frutta e la verdura sono conservate nel cassetto Fresh/Chef Zone.</p>	<p>Il cassetto Fresh/Chef Zone è dedicato solo alla conservazione di carne e pesce.</p>

Condensa

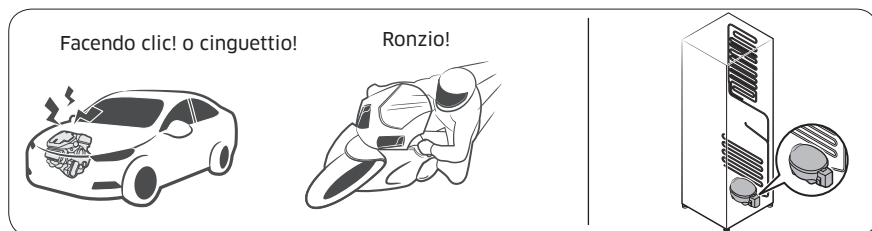
Sintomo	Possibili cause	Soluzione
Sulle pareti interne si forma della condensa.	Se la porta viene lasciata aperta, l'umidità penetra nel frigorifero.	Rimuovere l'umidità e non aprire la porta per un lungo periodo di tempo.
	Cibo con elevato contenuto di umidità.	Avvolgere con pellicola il cibo.

Si avvertono rumori anomali provenire dal frigorifero?

Prima di chiamare l'assistenza rivedere i punti di controllo sotto. Eventuali richieste di assistenza relative a rumori normali saranno a carico dell'utente.

Questi rumori sono normali.

- Durante l'inizio o il termine di una operazione il frigorifero può emettere un rumore simile all'accensione di una autovettura. Con lo stabilizzarsi del funzionamento, il rumore diminuirà.

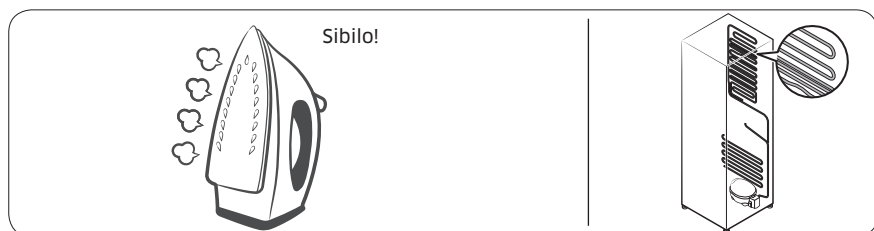


- Durante il funzionamento della ventola, possono verificarsi tali rumori. Quando il frigorifero raggiunge la temperatura impostata, la ventilazione si disattiva.



Risoluzione dei problemi

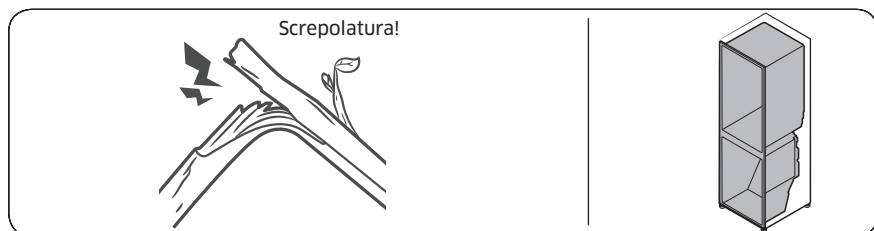
- Durante un ciclo di sbrinamento, l'acqua potrebbe gocciolare sull'elemento riscaldante per lo sbrinamento provocando un rumore simile allo sfrigolio.



- Con il raffreddamento o il congelamento, il gas refrigerante si sposta all'interno delle tubazioni sigillate provocando dei gorgoglii.



- Con l'aumento o la riduzione della temperatura, le parti in plastica si contraggono o si espandono generando dei rumori. Tali rumori si verificano durante il ciclo di sbrinamento o durante il funzionamento delle parti elettroniche.



- Per i modelli dotati di macchina per il ghiaccio: Quando la valvola dell'acqua si apre per riempire la macchina del ghiaccio, si avvertono dei ronzii.
- A causa dell'equalizzazione della pressione, durante l'apertura e la chiusura della porta si avvertono dei fruscii.

Contatta SAMSUNG WORLD WIDE

Se hai commenti o domande sui prodotti Samsung, contatta il Servizio Clienti Samsung.

Επικοινωνήστε με τη SAMSUNG σε όλο τον κόσμο

Εάν έχετε σχόλια ή ερωτήσεις σχετικά με προϊόντα της Samsung, επικοινωνήστε με το κέντρο εξυπηρέτησης πελατών της SAMSUNG.

Country Χώρα	Contact Center Κέντρο επικοινωνίας	Web Site Διαδικτυακή τοποθεσία
ITALIA	800-SAMSUNG (800.7267864)	www.samsung.com/it/support
ΚΥΠΡΟΣ	8009 4000 από κινητά και σταθερά	www.samsung.com/gr/support
ΕΛΛΑΔΑ	80111-SAMSUNG (80111 726 7864) μόνο από σταθερά (+30) 210 6897691 από κινητά και σταθερά	www.samsung.com/gr/support

