

PHILIPS

B Line

172B9



www.philips.com/welcome

IT	Manuale d'uso	1
	Assistenza Clienti e Garanzia	19
	Risoluzione dei problemi e FAQ	23

Indice

1. Importante	1
1.1 Manutenzione e precauzioni di sicurezza	1
1.2 Avvisi e legenda	3
1.3 Smaltimento del prodotto e dei materiali d'imballaggio	4
2. Impostazione del monitor	5
2.1 Installazione	5
2.2 Funzionamento del monitor ...	6
2.3 Rimuovere l'assieme base per il supporto VESA	8
3. Ottimizzazione dell'immagine	10
3.1 SmartImage	10
3.2 SmartContrast	12
4. SmoothTouch	13
5. Specifiche tecniche	14
5.1 Risoluzione e Modalità predefinite	17
6. Risparmio energetico	18
7. Assistenza clienti e garanzia ..	19
7.1 Criteri di valutazione dei pixel difettosi dei monitor a schermo piatto Philips	19
7.2 Assistenza clienti e garanzia ..	22
8. Risoluzione dei problemi e FAQ	23
8.1 Risoluzione dei problemi	23
8.2 Domande generiche	25
8.3 SmoothTouch	28

1. Importante

Questa guida all'uso elettronica è intesa per chiunque usi il monitor Philips. Leggere accuratamente questo manuale d'uso prima di usare il monitor. Contiene informazioni e note importanti sul funzionamento del monitor.

La garanzia Philips è valida a condizione che il prodotto sia usato in modo corretto, in conformità alle sue istruzioni operative, dietro presentazione della fattura o dello scontrino originale, indicante la data d'acquisto, il nome del rivenditore, il modello ed il numero di produzione del prodotto.

1.1 Manutenzione e precauzioni di sicurezza

Avvisi

L'utilizzo di controlli, regolazioni o procedure diverse da quelle specificate nelle presenti istruzioni possono esporre al rischio di scariche elettriche e pericoli elettrici e/o meccanici.

Leggere ed osservare le presenti istruzioni durante il collegamento e l'utilizzo del monitor del computer.

Funzionamento

- Tenere il monitor lontano dalla luce diretta del sole, da luci molto luminose e da altre fonti di calore. L'esposizione prolungata a questo tipo di ambienti potrebbe causare distorsioni nel colore e danni al monitor.
- Tenere il display lontano dall'olio. L'olio potrebbe danneggiare la copertura in plastica del display e invalidare la garanzia.
- Rimuovere qualsiasi oggetto che potrebbe cadere nei fori di ventilazione od ostacolare il corretto raffreddamento delle parti elettroniche del monitor.
- Non ostruire le aperture di ventilazione sulle coperture.
- Durante la collocazione del monitor assicurarsi che il connettore e la presa di alimentazione siano facilmente accessibili.
- Se si spegne il monitor scollegando il cavo di alimentazione o il cavo CC, attendere 6 secondi prima di ricollegare il cavo di alimentazione o il cavo CC per il normale funzionamento.
- Utilizzare sempre il cavo di alimentazione approvato fornito da Philips. Se il cavo di alimentazione è assente, rivolgersi al Centro Assistenza locale. (Fare riferimento ai recapiti del servizio clienti elencati nel manuale Informazioni importanti.)
- Usare all'alimentazione specificata. Assicurarsi di utilizzare il monitor solo con l'alimentazione specificata. L'uso di una tensione errata causa anomalie e potrebbe provocare incendi o scosse elettriche.
- Non smontare l'adattatore CA. Lo smontaggio dell'adattatore CA potrebbe esporre al pericolo di incendi o scosse elettriche.
- Proteggere il cavo. Non tirare o piegare il cavo di alimentazione e il cavo segnale. Non collocare il monitor o altri oggetti pesanti sui cavi. Se danneggiati, i cavi potrebbero causare incendi o scosse elettriche.
- Non sottoporre il monitor a forti vibrazioni o impatti severi durante il funzionamento.
- Non colpire né lasciare cadere il monitor durante il funzionamento o il trasporto.

i. Importante

- L'utilizzo eccessivo del monitor può causare disturbi agli occhi, è meglio fare spesso pause brevi piuttosto che pause lunghe meno spesso; ad esempio: una pausa di 5-10 minuti dopo 50-60 minuti di utilizzo ininterrotto dello schermo è meglio di una pausa di 15 minuti ogni due ore. Cercare di impedire l'affaticamento degli occhi durante l'utilizzo dello schermo per un periodo costante di tempo adottando le pratiche che seguono:
 - Dopo avere osservato lo schermo per un lungo periodo, mettere a fuoco oggetti a distanze diverse.
 - Sbattere le palpebre di frequente e intenzionalmente mentre si lavora.
 - Chiudere gli occhi e ruotarli delicatamente per rilassarli.
 - Collocare lo schermo all'altezza ed angolazione appropriate in base alla propria altezza.
 - Regolare su livelli adeguati luminosità e contrasto.
 - Regolare la luminosità dell'ambiente in modo che sia uguale a quella dello schermo, evitare luci fluorescenti i e preferire superfici che non riflettano troppo la luce.
 - Consultare un medico in caso di malessere.
- Se si prevede di non utilizzare il monitor per lunghi periodi, scollegarlo dalla presa di corrente.
- Scollegare il monitor dalla presa di corrente se è necessario pulirlo con un panno leggermente umido. Lo schermo può essere asciugato con un panno asciutto quando l'alimentazione è scollegata. Tuttavia, non utilizzare solventi organici come alcool, oppure liquidi a base di ammoniaca per pulire il monitor.
- Per evitare danni permanenti, non esporre il monitor a polvere, pioggia, acqua o eccessiva umidità.
- Se il monitor si bagna, asciugarlo con un panno asciutto.
- Se sostanze estranee o acqua penetrano nel monitor, disattivare immediatamente l'alimentazione e scollegare il cavo di alimentazione. Quindi, rimuovere la sostanza estranea oppure l'acqua ed inviare immediatamente il monitor ad un Centro Assistenza.
- Non conservare o usare il monitor LCD in luoghi esposti a calore, luce diretta del sole o freddo estremo.
- Per mantenere le prestazioni ottimali del monitor e utilizzarlo per un periodo prolungato, utilizzare il dispositivo in un luogo caratterizzato dalle seguenti condizioni ambientali.
 - Temperatura: 0-40°C 32-104°F
 - Umidità: 20-80% di umidità relativa

Manutenzione

- Per proteggere il monitor da possibili danni, non esercitare pressione eccessiva sul pannello LCD. Quando si sposta il monitor, afferrare la struttura per sollevarlo; non sollevare il monitor mettendo le mani o le dita sul pannello LCD.
- Le soluzioni detergenti a base di olio potrebbero danneggiare le parti in plastica e invalidare la garanzia.

Importanti informazioni per fenomeno di burn-in/immagine fantasma

- Attivare sempre uno screen saver con animazione quando si lascia il monitor inattivo. Attivare sempre un'applicazione di aggiornamento periodico dello schermo se il

i. Importante

monitor visualizza contenuti statici che non cambiano. La visualizzazione ininterrotta di immagini statiche per un lungo periodo di tempo può provocare sullo schermo il fenomeno di "burn-in" o "immagine residua", noto anche come "immagine fantasma".

- "Burn-in", "immagine residua" o "immagine fantasma" sono tutti fenomeni noti nella tecnologia dei pannelli LCD. Nella maggior parte dei casi il fenomeno "burn-in", "immagine residua" o "immagine fantasma" scompare gradatamente nel tempo dopo che il monitor è stato spento.

Avviso

La mancata attivazione di uno screensaver o un aggiornamento periodico della schermo potrebbe causare casi più gravi di "burn-in", "immagine residua" o "immagine fantasma" che non scompaiono e non possono essere risolti. Tali danni non sono coperti dalla garanzia.

Assistenza

- La copertura del display deve essere aperta esclusivamente da tecnici qualificati.
- In caso di necessità di qualsiasi documento per la riparazione o l'integrazione, contattare il proprio Centro Assistenza locale. (Fare riferimento ai recapiti del servizio Clienti elencati nel manuale Informazioni importanti.)
- Fare riferimento alla sezione "Specifiche tecniche" per informazioni sul trasporto.
- Non lasciare il monitor in un'automobile/bagagliaio esposto alla luce diretta del sole.

Nota

Consultare un tecnico dell'assistenza se il monitor non funziona normalmente oppure se non si è sicuri di come procedere dopo avere seguito le istruzioni di questo manuale .

1.2 Avvisi e legenda

La sezione che segue fornisce una descrizione di alcuni simboli convenzionalmente usati in questo documento.

Nota, Attenzione e Avvisi

In questa guida, vi sono blocchi di testo accompagnati da icone specifiche che sono stampati in grassetto o corsivo. Questi blocchi contengono note, avvisi alla cautela ed all'attenzione. Sono usati come segue:

Nota

Questa icona indica informazioni e suggerimenti importanti che aiutano a fare un uso migliore del computer.

Attenzione

Questa icona indica informazioni che spiegano come evitare la possibilità di danni al sistema o la perdita di dati.

Avviso

Questa icona indica la possibilità di lesioni personali e spiega come evitare il problema.

Alcuni avvisi possono apparire in modo diverso e potrebbero non essere accompagnati da un'icona. In questi casi, la presentazione specifica dell'avviso è prescritta dalla relativa autorità competente.

1.3 Smaltimento del prodotto e dei materiali d'imballaggio

Apparecchi elettrici ed elettronici da smaltire - WEEE



This marking on the product or on its packaging illustrates that, under European Directive 2012/19/EU governing used electrical and electronic appliances, this product may not be disposed of with normal household waste. You are responsible for disposal of this equipment through a designated waste electrical and electronic equipment collection. To determine the locations for dropping off such waste electrical and electronic, contact your local government office, the waste disposal organization that serves your household or the store at which you purchased the product.

Your new monitor contains materials that can be recycled and reused. Specialized companies can recycle your product to increase the amount of reusable materials and to minimize the amount to be disposed of.

All redundant packing material has been omitted. We have done our utmost to make the packaging easily separable into mono materials.

Please find out about the local regulations on how to dispose of your old monitor and packing from your sales representative.

Taking back/Recycling Information for Customers

Philips establishes technically and economically viable objectives to optimize the environmental performance of the organization's product, service and activities.

From the planning, design and production stages, Philips emphasizes the important of making products that can easily be recycled. At Philips, end-of-life management primarily entails participation in national take-back initiatives and recycling programs whenever possible, preferably in cooperation with competitors, which recycle all materials (products and related packaging material) in accordance with all Environmental Laws and taking back program with the contractor company.

Your display is manufactured with high quality materials and components which can be recycled and reused.

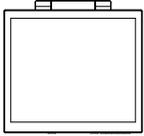
To learn more about our recycling program please visit

<http://www.philips.com/a-w/about/sustainability.html>

2. Impostazione del monitor

2.1 Installazione

1 Contenuti della confezione



* Stylus



AC/DC Adapter



* HDMI



* Audio cable



* USB A-B



* DVI



* DP



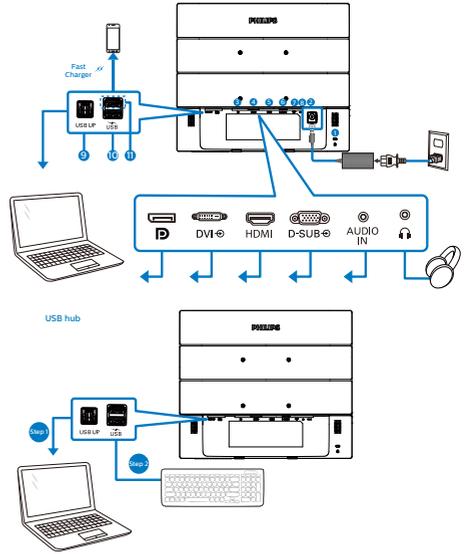
* VGA

* Diverso in base alle zone

Nota

Usare solo il modello di adattatore CA/CC: Philips ADPC2045.

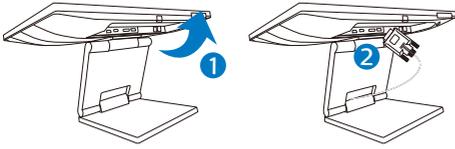
2 Collegamento al PC



- 1 Sistema antifurto Kensington
- 2 Ingresso potenza DC
- 3 Porte d'ingresso del monitor
- 4 Ingresso DVI
- 5 Ingresso HDMI
- 6 Ingresso VGA
- 7 Ingresso audio
- 8 Connettore cuffie
- 9 Upstream USB
- 10 Downstream USB
- 11 Caricamento rapido USB/ Downstream USB

2. Impostazione del monitor

Collegamento al PC



1. Collegare saldamente il cavo di alimentazione sul retro del monitor.
2. Spegnerne il computer e staccare il cavo di alimentazione.
3. Collegare il cavo segnale del monitor al connettore video sul retro del computer.
4. Collegare il cavo USB upstream tra monitor e PC per la funzionalità di tocco.
5. Collegare il cavo di alimentazione del computer e del monitor ad una presa di corrente nelle vicinanze.
6. Accendere il computer ed il monitor. Se sul monitor appare un'immagine, l'installazione è riuscita.

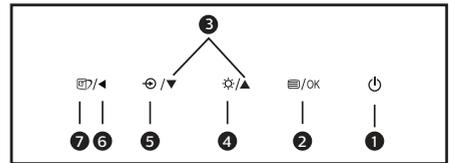
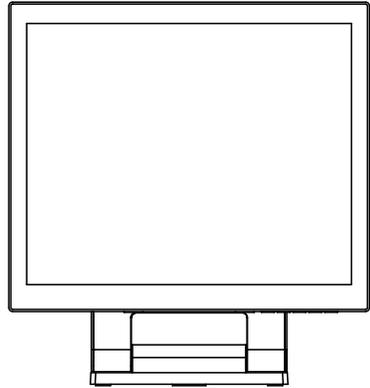
Avviso:

I dispositivi wireless USB a 2,4 Ghz , ad esempio mouse, tastiere e cuffie wireless, potrebbero subire interferenze da parte del segnale ad alta velocità di dispositivi USB 3.1, con conseguente riduzione dell'efficienza della trasmissione radio. In tal caso, utilizzare i seguenti metodi per ridurre gli effetti delle interferenze.

- Tenere i ricevitori USB2.0 lontani dalla porta di collegamento USB3.1.
- Utilizzare una prolunga USB standard o un hub USB per incrementare lo spazio tra il ricevitore wireless e la porta di collegamento USB3.1.

2.2 Funzionamento del monitor

1 Descrizione dei tasti di comando



1		Accende e spegne il monitor.
2		Accedere al menu OSD. Confermare la regolazione OSD.
3		Regolare il menu OSD.
4		Regolare il livello di luminosità.
5		Cambiare la sorgente del segnale di ingresso.
6		Per tornare al livello precedente del menu OSD.
7		SmartImage. Ci sono a disposizione più selezioni: EasyRead, Ufficio, Foto, Film, Gioco, Risparmio energia, Modalità LowBlue e Off.

2. Impostazione del monitor

2 Descrizione del menu OSD

Che cos'è il menu OSD (On-Screen Display)?

Il menu OSD (On-Screen Display) è una funzione di tutti i monitor LCD Philips. Consente all'utente di regolare le prestazioni dello schermo o di selezionare le funzioni del monitor direttamente tramite una finestra di istruzioni a video. Di seguito è mostrata un'illustrazione della semplice interfaccia OSD:

 LowBlue Mode	On	
	Off	✓
 Input		
 Picture		
 Audio		
 Color		
 Language		
 Language		
▼		

Istruzioni semplici e di base sui tasti di controllo

Nel menu OSD mostrato in precedenza, premere i tasti ▼▲ sul pannello frontale del monitor per spostare il cursore e premere il tasto OK per confermare la scelta o la modifica.

Il menu OSD

Di seguito vi è una descrizione generale della struttura del menu OSD. Questa può essere utilizzata come riferimento quando in seguito si lavorerà sulle diverse regolazioni.

Nota

Se questo display dispone di "DPS" per design ECO, l'impostazione predefinita è la modalità "ON": rende lo schermo leggermente scuro; per una luminosità ottimale, accedere all'OSD per impostare "DPS" su "OFF".

Main menu	Sub menu	
LowBlue Mode	On	— 1, 2, 3, 4
	Off	
Input	VGA	
	DVI	
	HDMI 1.4	
	DisplayPort	
Picture	Brightness	— 0-100
	Contrast	— 0-100
	Sharpness	— 0-100
	SmartResponse	— Off, Fast, Faster, Fastest
	SmartContrast	— On, Off
	Gamma	— 1.8, 2.0, 2.2, 2.4, 2.6
	DPS	— On, Off (available for selective models)
Audio	Volume	— 0-100
	Stand-Alone	— On, Off
	Mute	— On, Off
	Audio Source	— Audio In, HDMI, DisplayPort
Color	Color Temperature	— Native, 5000K, 6500K, 7500K, 8200K, 9300K, 11500K
	sRGB	
	User Define	— Red: 0-100 — Green: 0-100 — Blue: 0-100
Language		— English, Deutsch, Español, Ελληνική, Français, Italiano, Magyar, Nederlands, Português, Português do Brasil, Polski, Русский, Svenska, Suomi, Türkçe, Čeština, Українська, 简体中文, 繁體中文, 日本語, 한국어
OSD Settings	Horizontal	— 0-100
	Vertical	— 0-100
	Transparency	— Off, 1, 2, 3, 4
	OSD Time Out	— 5s, 10s, 20s, 30s, 60s
Setup	Auto	
	H.Position	— 0-100
	V.Position	— 0-100
	Phase	— 0-100
	Clock	— 0-100
	Resolution Notification	— On, Off
	Reset	— Yes, No
	Information	

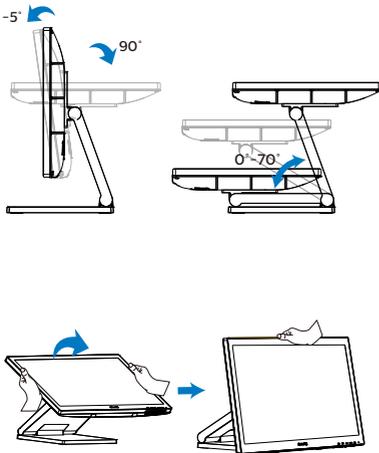
3 Notifica di risoluzione

Questo monitor è progettato per rendere le prestazioni ottimali alla sua risoluzione originaria di 1280 × 1024. Quando il monitor è impostato su una risoluzione diversa, all'accensione è visualizzato un avviso: Use 1280 × 1024 for best results.

La visualizzazione dell'avviso può essere disattivata dal menu Configurazione del menu OSD (On Screen Display).

4 Funzioni fisiche

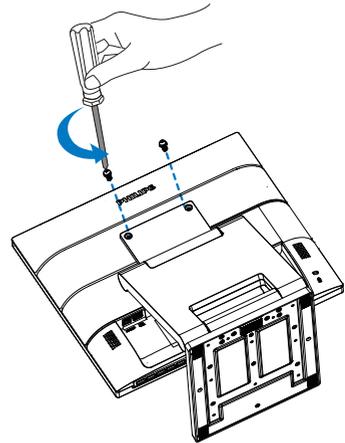
Inclinazione



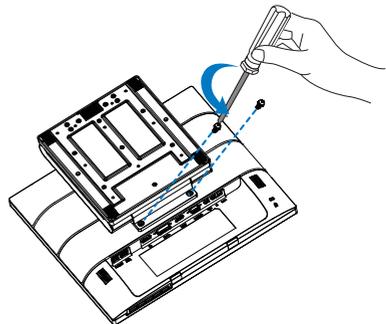
2.3 Rimuovere l'assieme base per il supporto VESA

Prima di iniziare a smontare la base del monitor, osservare le istruzioni che seguono per evitare eventuali danni o lesioni.

1. Collocare il monitor con lo schermo rivolto verso il basso su una superficie piatta. Fare attenzione ad evitare di graffiare o danneggiare lo schermo. Quindi, utilizzare un cacciavite per rimuovere le viti.

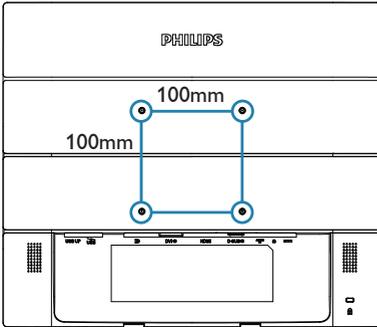


2. Spostare il supporto in posizione come mostrato in figura. Quindi, utilizzare un cacciavite per rimuovere le viti e staccare il supporto dal monitor.



⚠ Nota

Questo monitor accetta un'interfaccia di montaggio compatibile VESA 100 mm x 100 mm. Vite di montaggio VESA M4. Rivolgersi sempre produttore per l'installazione a parete.



3. Ottimizzazione dell'immagine

3.1 SmartImage

1 Che cos'è?

SmartImage fornisce impostazioni predefinite che ottimizzano lo schermo per diversi tipi di contenuti, regolando dinamicamente luminosità, contrasto, colore e nitidezza in tempo reale. Che si lavori con applicazioni di testo, che si visualizzino immagini o che si guardi un video, Philips SmartImage fornisce prestazioni ottimizzate del monitor.

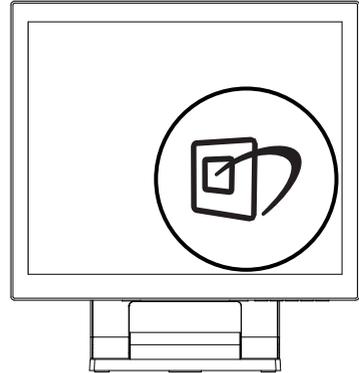
2 Perché ne ho bisogno?

Poiché vuoi un monitor che fornisca visualizzazione ottimizzata di tutti i tipi di contenuti, il software SmartImage regola dinamicamente luminosità, contrasto, colore e nitidezza in tempo reale per migliorare l'esperienza visiva del monitor.

3 Come funziona?

SmartImage è un'esclusiva tecnologia all'avanguardia sviluppata da Philips per l'analisi dei contenuti visualizzati su schermo. In base allo scenario selezionato, SmartImage migliora dinamicamente contrasto, saturazione del colore e nitidezza delle immagini per migliorare i contenuti visualizzati - tutto in tempo reale ed alla pressione di un singolo tasto.

4 Come si abilita SmartImage?



1. Premere  per aprire il menu SmartImage.
2. Tenere premuto ▼▲ per passare tra EasyRead, Ufficio, Foto, Film, Gioco, Risparmio energia, Modalità LowBlue e Off.
3. Il menu SmartImage resterà sullo schermo per 5 secondi; premere "OK" per confermare.

Ci sono a disposizione più selezioni: EasyRead, Ufficio, Foto, Film, Gioco, Risparmio energia, Modalità LowBlue e Off.



- EasyRead: Consente di migliorare la lettura di un'applicazione su testo come e-book PDF. Utilizzando un

3. Ottimizzazione dell'immagine

- algoritmo speciale che aumenta il contrasto e la nitidezza dei contorni del testo, il display è ottimizzato per una lettura senza stress regolando luminosità, contrasto e temperatura di colore del monitor.
- Office (Lavoro): Migliora il testo ed attenua la luminosità per migliorare la leggibilità e ridurre l'affaticamento degli occhi. Questa modalità migliora significativamente la leggibilità e la produttività quando si lavora con fogli di lavoro, file PDF, scansioni di articoli o altre applicazioni generiche.
 - Photo (Foto): Questo profilo combina saturazione del colore, miglioramento dinamico di contrasto e luminosità per visualizzare foto ed altre immagini con notevole chiarezza e colori brillanti, tutto senza modifiche o attenuazione dei colori.
 - Movie (Film): Luminosità elevata, in base alla saturazione del colore, contrasto dinamico e nitidezza tagliente permettono di visualizzare tutti i dettagli delle aree scure dei video e delle aree luminose senza alcuno sbiadimento del colore, mantenendo valori dinamici naturali per fornire una avanzatissima visualizzazione video.
 - Game (Giochi): Attiva il circuito overdrive per ottenere tempi migliori di risposta, riduce i lati deformati degli oggetti in rapido movimento sullo schermo, migliora il rapporto di contrasto per schemi luminosi o scuri; questo profilo fornisce la migliore esperienza di gioco per gli appassionati.
 - Economy (Economia): Con questo profilo, luminosità e contrasto sono regolate e l'illuminazione è regolata con precisione per la giusta visualizzazione quotidiana delle applicazioni Office ed un basso consumo energetico.
- LowBlue Mode (Modalità LowBlue): Modalità LowBlue per una produttività che non affatica gli occhi. Studi hanno dimostrato quanto i raggi ultravioletti possono danneggiare gli occhi; i raggi a onde corte di luce blu dei display a LED possono provocare danni e compromettere la vista nel tempo. Sviluppata per il benessere, la modalità LowBlue Philips utilizza una tecnologia software smart per ridurre la dannosa luce blu a onde corte.
 - Off (Disattiva): Nessuna ottimizzazione da parte di SmartImage.

Nota

Modalità LowBlue Philips, conformità modalità 2 con la certificazione TUV Low Blue Light. È possibile utilizzare questa modalità premendo il tasto di scelta rapida , quindi premendo  per selezionare Modalità LowBlue. Vedere le procedure di selezione SmartImage di cui sopra.

3.2 SmartContrast

1 Che cos'è?

Tecnologia unica che analizza dinamicamente i contenuti visualizzati ed ottimizza automaticamente il rapporto di contrasto del monitor per la massima chiarezza e piacevolezza visiva, aumentando l'illuminazione per immagini più chiare, luminose e nitide oppure diminuendola per la visualizzazione di immagini chiare su sfondi scuri.

2 Perché ne ho bisogno?

Per la chiarezza ed il comfort visivo migliore per ogni tipo di contenuto. SmartContrast controlla dinamicamente il contrasto e regola l'illuminazione per immagini e videogiochi chiari, nitidi e luminosi, oppure per visualizzare testo chiaro e leggibile per i lavori d'ufficio. Riducendo il consumo energetico del monitor, si risparmia sui costi e si allunga la durata del monitor.

3 Come funziona?

Quando si attiva SmartContrast, i contenuti visualizzati saranno analizzati in tempo reale per regolare i colori e controllare l'intensità dell'illuminazione. Questa funzione migliora il contrasto in modo dinamico per una grandiosa esperienza d'intrattenimento quando si guardano video o mentre si gioca.

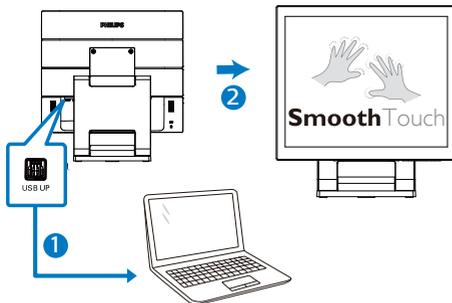
4. SmoothTouch

1 Che cos'è?

Si tratta di un display che usa tecnologia per touch panel a 10 punti "capacitivi proiettati". Usato con il più recente sistema operativo, ad esempio Windows 10, offre movimenti tocco quali toccare, afferrare, restringere, ruotare, zoomare, strisciare, ecc. Le applicazioni meno recenti prendono vita e ora si possono utilizzare completamente le nuove funzionalità di applicazioni basate su tocco. Ora è possibile visualizzare e scorrere direttamente con un tocco delle dita senza utilizzare la tastiera o il mouse.

2 Come si usa?

Per attivare la funzionalità di tocco, collegare il display con il cavo USB in dotazione con il computer. È possibile toccare leggermente la superficie dello schermo per interagire con le applicazioni con diversi gesti come strisciare, toccare, restringere, ecc. Si può utilizzare il tocco con un solo dito o il tocco con più dita contemporaneamente fino ad un massimo di 10 punti di tocco simultanei.



3 Requisiti del sistema operativo

La funzione di tocco è disponibile sui sistemi operativi mostrati nella tabella seguente.

Sistema operativo	Versione/nome del sistema operativo	Versione Kernel	Dito per il tocco	Driver necessario
Windows	Win10	non	multitocco	No
Windows	Win8/Win8.1	non	multitocco	No
Windows	Win7	non	multitocco	No
Windows	*WES7 E	non	multitocco	Sì
Windows	*XP	non	Singolo	Sì
Android	7.1 (Nougat)	4.4.1	multitocco	No
Android	7.0 (Nougat)	4.4.1	multitocco	No
Android	6.0 (Marshmallow)	3.18	multitocco	No
Android	5.X (Lollipop)	3.16.1	multitocco	No
Android	4.4 (Jelly Bean)	3.1	multitocco	No

Nota

- Non toccare lo schermo con oggetti appuntiti. Si potrebbero causare danni e non è coperto dalla garanzia.
- Non spingere con forza e non appoggiare sulla superficie del vetro (se in posizione orizzontale) poiché danneggia lo schermo e non è coperto dalla garanzia. Si consiglia l'uso del touchscreen con le dita o lo stilo.
- La funzione di tocco è disponibile solo su sistemi operativi e applicazioni che supportano funzioni di tocco. Vedere la tabella sopra elencata.
- *Alcuni sistemi operativi richiedono driver per la funzione di tocco. Il driver è disponibile nel CD o è possibile accedervi dalle pagine di supporto del sito Web di Philips.

5. Specifiche tecniche

Immagine/Schermo	
Tipo di pannello	TN
Illuminazione	W-LED
Dimensioni del pannello	17" (43,2 cm)
Rapporto proporzioni	4:3
Dimensioni pixel	0,264 (O) mm x 0,264 (V) mm
SmartContrast	1000:1
Risoluzione ottimale	1280 × 1024 a 60 Hz
Angolo di visuale	170° (O) / 160° (V) a C/R > 10 (tipico)
Colori dello schermo	16,7 M
Senza sfarfallio	Sì
Miglioramento dell'immagine	SmartImage
Frequenza di aggiornamento verticale	48 Hz - 60 Hz
Frequenza orizzontale	30 kHz - 85 kHz
sRGB	Sì
Modalità LowBlue	Sì
EasyRead	Sì
SmoothTouch	
Tecnologia di tocco	Capacitiva proiettata
Punti di tocco	10
Metodo di tocco	Stilo, dito, guanto
Velocità di trasmissione	≥ 85%
Interfaccia di tocco	USB
Durezza del vetro	7H
Rivestimento del vetro	Distorsione del 5% (172B9TL)
Area attiva di tocco	338,92 mm (O) x 271,34 mm (V)
Tempo di risposta di tocco	≤ 35 ms
Sistemi operativi	Windows 7/8/8.1/10/ *XP/*WES7 E Android 7.1/7.0 (Nougat) 6.0 (Marshmallow) 5.X (Lollipop) 4.4 (Jelly Bean)
Luminosità	210 nit (tipico)
Protezione IP	IP65-solo parte anteriore
Sigillatura	Touchscreen sigillato alla cornice; touchscreen sigillato al display LCD
Connettività	
Ingresso/uscita segnale	Analogico: VGA Digitale: DVI-D, DP1.2, HDMI 1.4
USB	USB3.1 x 2, incluso x 1 caricatore rapido BC1.2
Segnale di ingresso	Sincronia separata, Sync on Green
Ingresso/uscita audio	Ingresso audio PC, uscita cuffie

Utilità			
Altoparlante integrato	2 W x 2		
Funzioni utili			
Lingue OSD	Inglese, Tedesco, Spagnolo, Greco, Francese, Italiano, Ungherese, Olandese, Portoghese, Portoghese brasiliano, Polacco, Russo, Svedese, Finlandese, Turco, Ceco, Ucraino, Cinese semplificato, Cinese tradizionale, Giapponese, Coreano		
Altre funzioni utili	Supporto VESA (100×100 mm), Kensington Lock		
Compatibilità Plug & Play	DDC/CI, sRGB, Windows 10/8.1/8/7		
Base			
Inclinazione	-5 / +90 gradi		
Perno	0 / +70 gradi		
Alimentazione			
Consumo	Tensione ingresso CA a 100 V CA, 50 Hz	Tensione ingresso CA a 115 V CA, 50Hz	Tensione ingresso CA a 230 V CA, 50 Hz
Funzionamento normale	11,0W (tip.)	11,1W (tip.)	11,2W (tip.)
Modalità di sospensione/standby	0,3W	0,3W	0,3W
Modalità Off	0,3W	0,3W	0,3W
Dissipazione di calore*	Tensione ingresso CA a 100 V CA, 50 Hz	Tensione ingresso CA a 115 V CA, 50Hz	Tensione ingresso CA a 230 V CA, 50 Hz
Funzionamento normale	37,54 BTU/ora (tip.)	37,88 BTU/ora (tip.)	38,23 BTU/ora (tip.)
Modalità di sospensione/standby	1,02 BTU/ora	1,02 BTU/ora	1,02 BTU/ora
Modalità Off	1,02 BTU/ora	1,02 BTU/ora	1,02 BTU/ora
Acceso (modalità ECO)	7,7W (tip.)		
LED di alimentazione	Modalità accensione: Bianco; modalità di Standby/Sospensione: Bianco (lampeggiante)		
Alimentazione	Esterno, 100-240V AC, 50-60Hz		
Dimensioni			
Prodotto con base (LxHxP)	376 x 399 x 227 mm		
Prodotto senza base (LxHxP)	376 x 322 x 45 mm		
Prodotto con la confezione (LxHxP)	445 x 420 x 159 mm		
Peso			
Prodotto con base	6,24 kg		
Prodotto senza base	3,26 kg		
Prodotto con la confezione	7,95 kg		

Condizioni operative	
Portata temperatura (operativa)	Da 0°C a 40°C
Umidità relativa (funzionamento)	Da 20% a 80%
Pressione atmosferica (funzionamento)	Da 700 a 1060hPa
Portata temperatura (non operativa)	Da -20°C a 60°C
Umidità relativa (non di esercizio)	Da 10% a 90%
Pressione atmosferica (non di esercizio)	Da 500 a 1060hPa
Ambiente ed energia	
ROHS	SI
Confezione	100% riciclabile
Sostanze specifiche	100% PVC BFR alloggiamento libero
Struttura	
Colore	Nero
Finitura	Superficie

Nota

1. Questi dati sono soggetti a cambiamenti senza preavviso. Andare all'indirizzo www.philips.com/support per scaricare la versione più recente del foglio informativo.
2. *Alcuni sistemi operativi richiedono driver per la funzione di tocco. Il driver è disponibile nel CD o è possibile accedervi dalle pagine di supporto del sito Web di Philips.
3. Per risultare conforme agli standard energetici internazionali, i consumi energetici si trovano sotto la modalità Test PC/Display e il monitor deve essere collegato con il cavo upstream USB.

5.1 Risoluzione e Modalità predefinite

1 Risoluzione raccomandata

1280 × 1024 a 60 Hz

Frequenza orizzontale (kHz)	Risoluzione	Frequenza verticale (Hz)
31,47	720 x 400	70,09
31,47	640 x 480	59,94
35,00	640 x 480	66,67
37,86	640 x 480	72,81
37,50	640 x 480	75,00
37,88	800 x 600	60,32
46,88	800 x 600	75,00
48,36	1024 x 768	60,00
60,02	1024 x 768	75,03
44,77	1280 x 720	59,86
63,89	1280 x 1024	60,02

Nota

Notare che lo schermo funziona meglio alla risoluzione originale di 1280 × 1024. Usare questa risoluzione raccomandata per ottenere la qualità migliore di visualizzazione.

6. Risparmio energetico

Se la scheda video o il software installato sul PC è conforme agli standard DPM VESA, il monitor può ridurre automaticamente il suo consumo energetico quando non è in uso. Quando è rilevato l'input dalla tastiera, dal mouse o altri dispositivi, il monitor si "risveglia" automaticamente. La tabella che segue mostra il consumo energetico e le segnalazioni di questa funzione automatica di risparmio energetico:

Definizione del risparmio energetico					
Modalità VESA	Video	Sincronia orizzontale	Sincronia verticale	Potenza usata	Colore del LED
Attiva	ATTIVO	Si	Si	11,1 W (tip.) 57 (max.)	Bianco
Modalità di sospensione/standby	DISATTIVO	No	No	0,3 W	Bianco (lampeggiante)
Modalità Off	DISATTIVO	-	-	0,3 W	DISATTIVO

La configurazione che segue è usata per misurare il consumo energetico di questo monitor.

- Risoluzione originale: 1280 × 1024
- Contrasto: 50%
- Luminosità: 90%
- Temperatura colore: 6500k con modello tutto bianco

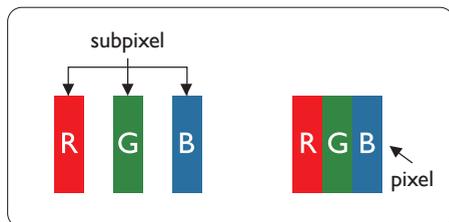
Nota

Questi dati sono soggetti a cambiamenti senza preavviso.

7. Assistenza clienti e garanzia

7.1 Criteri di valutazione dei pixel difettosi dei monitor a schermo piatto Philips

La Philips si impegna a consegnare prodotti della più alta qualità. Utilizziamo alcuni dei processi di produzione più avanzati nell'industria e delle rigorose procedure di controllo della qualità. Tuttavia i difetti dei pixel e dei pixel secondari nei pannelli TFT usati nei monitor a schermo piatto sono talvolta inevitabili. Nessun produttore è in grado di garantire che tutti i pannelli siano privi di difetti dei pixel, ma la Philips garantisce che qualsiasi monitor con un numero inaccettabile di difetti sarà riparato oppure sostituito sotto garanzia. Questa nota spiega i diversi tipi di difetti dei pixel e definisce i livelli accettabili di difetto per ogni tipo. Per avvalersi della riparazione o sostituzione in garanzia, il numero di difetti dei pixel su un pannello TFT deve superare i livelli descritti di seguito. Ad esempio: non più dello 0,0004% dei pixel secondari di un monitor può essere difettoso. Inoltre, Philips stabilisce degli standard di qualità ancora più alti per alcuni tipi o combinazioni di difetti dei pixel che sono più evidenti di altri. Questi criteri di valutazione sono validi in tutto il mondo.



Pixel e pixel secondari

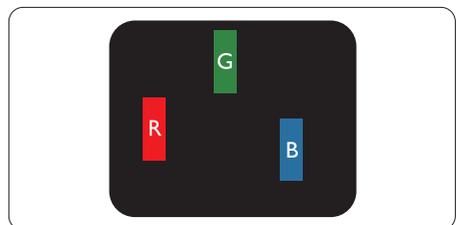
Un pixel, o elemento dell'immagine, è composto di tre pixel secondari nei tre colori primari rosso, verde e blu. Un'immagine è formata da un insieme di pixel. Quando tutti i pixel secondari di un pixel sono illuminati, i tre pixel secondari colorati appaiono insieme come un singolo pixel bianco. Quando sono tutti spenti, i tre pixel secondari colorati appaiono insieme come un pixel nero. Altre combinazioni di pixel illuminati o spenti appaiono come singoli pixel di altri colori.

Tipi di difetti dei pixel

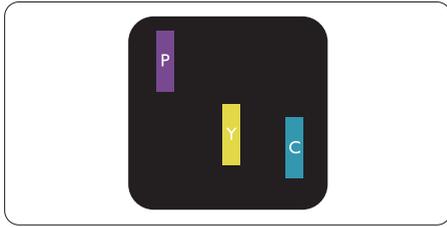
I difetti dei pixel e dei pixel secondari appaiono sullo schermo in modi diversi. Esistono due categorie di difetti dei pixel e diversi tipi di difetti dei pixel secondari all'interno di ogni categoria.

Punti luminosi

Questi difetti appaiono come pixel o pixel secondari che sono sempre accesi oppure 'attivi'. Un punto luminoso è un pixel secondario che risalta sullo schermo quando il monitor visualizza un motivo scuro. Ci sono vari tipi di punti luminosi.

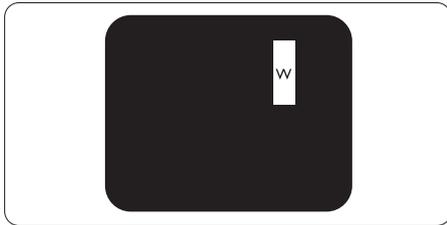


Un pixel secondario rosso, verde o blu illuminato.



Due sottopixel adiacenti illuminati:

- Rosso + Blu = Viola
- Rosso + Verde = Giallo
- Verde + Blu = Ciano (azzurro)



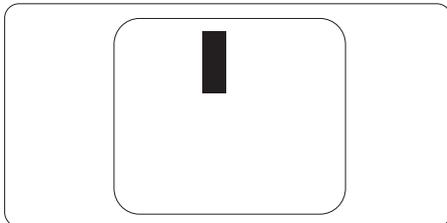
Tre pixel secondari adiacenti illuminati (un pixel bianco).

⊖ Nota

Un punto luminoso rosso o blu deve essere oltre il 50% più luminoso dei punti adiacenti mentre un punto luminoso verde è il 30% più luminoso dei punti adiacenti.

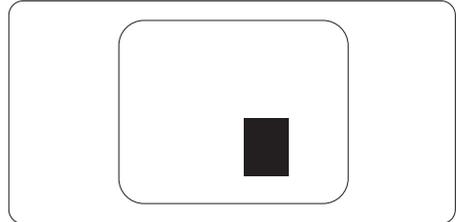
Punti neri

Compaiono come pixel o pixel secondari sempre spenti o "inattivi". Un punto nero è un pixel secondario che risalta sullo schermo quando il monitor visualizza un motivo chiaro. Ci sono vari tipi di punti neri.



Prossimità dei difetti dei pixel

Poiché i difetti dei pixel e dei pixel secondari dello stesso tipo che si trovano vicini fra loro sono più evidenti, la Philips specifica anche le tolleranze per la prossimità dei difetti dei pixel.



Limiti di tolleranza dei difetti dei pixel

Per avvalersi della riparazione o sostituzione a causa di difetti dei pixel durante il periodo di garanzia, il pannello TFT di un monitor a schermo piatto Philips deve avere difetti dei pixel e dei pixel secondari che eccedono quelli tollerabili elencati nelle tabelle che seguono.

PUNTI LUMINOSI	LIVELLO ACCETTABILE
1 pixel secondario acceso	2
2 pixel secondari adiacenti accesi	1
3 pixel secondari adiacenti accesi (un pixel bianco)	0
Distanza tra due punti luminosi*	>15mm
Totale di punti bianchi di tutti i tipi	3
PUNTI NERI	LIVELLO ACCETTABILE
1 pixel secondario scuri	5 o meno
2 pixel secondari scuri adiacenti	2 o meno
3 pixel secondari scuri adiacenti	0
Distanza tra due punti neri*	>5mm
Totale di punti neri di tutti i tipi	5 o meno
TOTALE PUNTI DIFETTOSI	LIVELLO ACCETTABILE
Totale di punti bianchi o punti neri di tutti i tipi	5 o meno

 **Nota**

- 1 o 2 pixel secondari adiacenti = 1 punto difettoso

7.2 Assistenza clienti e garanzia

Per informazioni sulla copertura della garanzia e requisiti aggiuntivi di assistenza validi per la propria zona, visitare il sito www.philips.com/support per maggiori dettagli, oppure contattare la locale Assistenza clienti Philips Care Center.

Per il Periodo di Garanzia consultare la Dichiarazione di Garanzia in Manuale con Informazioni Importanti.

Per l'estensione della garanzia, se si vuole estendere il periodo generale di garanzia, il Centro assistenza certificato offre un pacchetto di servizi Fuori garanzia.

Se si vuole usufruire di questo servizio, assicurarsi di acquistare il servizio entro 30 giorni di calendario dalla data di acquisto originale. Durante il periodo di garanzia estesa, il servizio comprende prelievo, la riparazione e reso; tuttavia l'utente sarà responsabile di tutti i costi maturati.

Se il Partner certificato all'assistenza non può eseguire le riparazioni necessarie nel quadro del pacchetto di garanzia estesa offerta, troveremo delle soluzioni alternative, se possibile, per tutto il periodo di garanzia estesa acquistato.

Contattare il rappresentante dell'Assistenza clienti Philips, oppure la locale Assistenza clienti (utilizzando il numero dell'Assistenza clienti) per altri dettagli.

I numeri dell'Assistenza clienti Philips Care Center sono elencati di seguito.

• Periodo di garanzia standard locale	• Periodo di garanzia estesa	• Totale periodo di garanzia
• Dipende dalle varie zone	• + 1 anno	• Periodo di garanzia standard locale +1
	• + 2 anni	• Periodo di garanzia standard locale +2
	• + 3 anni	• Periodo di garanzia standard locale +3

** È necessaria la prova originale dell'acquisto e dell'acquisto dell'estensione della garanzia.

Nota

Fare riferimento al manuale delle informazioni importanti per il numero verde del servizio regionale, disponibile sulla pagina di supporto del sito web Philips.

8. Risoluzione dei problemi e FAQ

8.1 Risoluzione dei problemi

Questa pagina tratta i problemi che possono essere corretti dall'utente. Se il problema persiste, dopo avere tentato queste soluzioni, mettersi in contatto con l'Assistenza Clienti Philips.

1 Problemi comuni

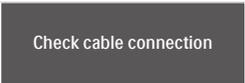
Nessuna immagine (il LED di alimentazione non è acceso)

- Assicurarsi che il cavo di alimentazione sia collegato ad una presa di corrente ed alla presa sul retro del monitor.
- Per prima cosa, accertarsi che il tasto di alimentazione sul pannello frontale del monitor sia in posizione di OFF (spegnimento), poi premerlo per metterlo in posizione ON (di accensione).

Nessuna immagine (il LED di alimentazione è bianco)

- Assicurarsi il computer sia acceso.
- Assicurarsi che il cavo segnale sia collegato in modo appropriato al computer.
- Assicurarsi che il connettore del cavo del monitor non abbia pin piegati. In caso affermativo, sostituire il cavo.
- Potrebbe essere stata attivata la funzione di risparmio energetico

Lo schermo visualizza il messaggio



Check cable connection

- Assicurarsi che il cavo del monitor sia collegato in modo appropriato al

computer. (Fare anche riferimento alla Guida Rapida).

- Assicurarsi che il connettore del cavo del monitor non abbia pin piegati.
- Assicurarsi il computer sia acceso.

Il tasto AUTO non funziona

- La funzione Auto è applicabile solo in modalità VGA analogico. Se il risultato non è soddisfacente, si possono eseguire le regolazioni manuali usando il menu OSD.

ⓘ Note

La funzione Auto non è applicabile in modalità DVI digitale perché non è necessaria.

Sono presenti segni visibili di fumo o scintille

- Non eseguire alcuna delle procedure di risoluzione dei problemi
- Scollegare immediatamente il monitor dalla presa di corrente per motivi di sicurezza
- Chiamare immediatamente un rappresentante del Centro Assistenza Philips.

2 Problemi dell'immagine

L'immagine non è centrata

- Regolare la posizione dell'immagine usando la funzione "Auto" dei controlli OSD.
- Regolare la posizione dell'immagine usando la voce Fase/Frequenza del menu OSD Impostazione. È valido solo in modalità VGA.

L'immagine vibra sullo schermo

- Controllare che il cavo segnale sia collegato in modo appropriato alla scheda video del PC.

Appare uno sfarfallio verticale



- Regolare la posizione dell'immagine usando la funzione "Auto" dei controlli OSD.
- Eliminare le barre orizzontali usando la voce Fase/Frequenza del menu OSD Impostazione. È valido solo in modalità VGA.

Appare uno sfarfallio orizzontale



- Regolare la posizione dell'immagine usando la funzione "Auto" dei controlli OSD.
- Eliminare le barre orizzontali usando la voce Fase/Frequenza del menu OSD Impostazione. È valido solo in modalità VGA.

L'immagine appare sfuocata, indistinta o troppo scura

- Regolare il contrasto e la luminosità usando il menu OSD.

Dopo avere spento il monitor, rimane una "immagine residua", "immagine fantasma" o "burn-in".

- La visualizzazione ininterrotta di immagini statiche per un lungo periodo di tempo può provocare sullo schermo il fenomeno di "immagine residua" o "immagine fantasma", noto anche come "burn-in". Il "Burn-in", la "sovrimpressioni" o "immagine fantasma" è un fenomeno ben noto alla tecnologia dei pannelli LCD. Nella maggior parte dei casi il fenomeno "burn-in", "immagine residua" o "immagine fantasma"

scompare gradatamente nel tempo dopo che il monitor è stato spento.

- Attivare sempre uno screen saver con animazione quando si lascia il monitor inattivo.
- Attivare sempre un'applicazione d'aggiornamento periodico dello schermo se il monitor LCD visualizzerà contenuti statici che non cambiano.
- La mancata attivazione di uno screensaver o un aggiornamento periodico dello schermo potrebbe causare casi più gravi di "burn-in", "immagine residua" o "immagine fantasma" che non scompaiono e non possono essere risolti. Tali danni non sono coperti dalla garanzia.

L'immagine appare distorta. Il testo è indistinto o sfuocato.

- Impostare la risoluzione schermo del PC sulla stessa risoluzione originale raccomandata per il monitor.

Sullo schermo appaiono dei punti verdi, rossi, blu, neri e bianchi

- I punti residui sono una caratteristica normale dei cristalli liquidi usati dalla tecnologia moderna. Fare riferimento alla sezione Criteri di valutazione dei pixel difettosi per altri dettagli.
- * La luce del LED "accensione" è troppo forte e disturba
- La luce del LED di accensione può essere regolata usando il menu OSD Impostazione.

Per assistenza, fare riferimento ai recapiti del servizio clienti elencati nel manuale Informazioni importanti e rivolgersi al servizio clienti Philips.

* Le funzionalità sono diverse in base ai modelli di display.

8.2 Domande generiche

Domanda 1:

Quando installo il mio monitor, che cosa devo fare se lo schermo visualizza il messaggio "Impossibile visualizzare questa modalità video"?

Risposta:

Risoluzione raccomandata per questo monitor: 1280 × 1024.

- Scollegare tutti i cavi, poi collegare il PC al monitor usato in precedenza.
- Aprire il menu Start di Windows e selezionare Impostazioni/Pannello di controllo. Nella finestra del Pannello di controllo selezionare l'icona Schermo. Nella finestra Proprietà - Schermo, selezionare la scheda "Impostazioni". Nella scheda Impostazioni, nell'area denominata "Risoluzione dello schermo", spostare il dispositivo di scorrimento su 1280 × 1024 pixel.
- Aprire le "Proprietà Avanzate" ed impostare la Frequenza di aggiornamento su 60 Hz, poi fare clic su OK.
- Riavviare il computer e ripetere le istruzioni dei punti 2 e 3 per verificare che il PC sia impostato su 1280 × 1024.
- Spegnerne il computer, scollegare il vecchio monitor e ricollegare il monitor LCD Philips.
- Accendere il monitor e poi accendere il PC.

Domanda 2:

Qual è la frequenza di aggiornamento raccomandata per il monitor LCD?

Risposta:

La frequenza di aggiornamento raccomandata nei monitor LCD è di 60 Hz. Nel caso di disturbi

sullo schermo, può essere regolata su un valore massimo di 75 Hz per cercare di risolvere il problema.

Domanda 3:

Che cosa sono i file .inf e .icm? Come si installano i driver (.inf e .icm)?

Risposta:

Questi sono i file driver del monitor. La prima volta che si installa il monitor, il computer potrebbe richiedere i driver del monitor (file .inf e .icm). Seguire le istruzioni nel manuale dell'utente. I driver del monitor (file .inf e .icm) saranno installati automaticamente.

Domanda 4:

Come si regola la risoluzione?

Risposta:

La scheda video/il driver video ed il monitor determinano insieme le risoluzioni disponibili. La risoluzione preferita si seleziona nel Pannello di controllo Windows® usando le "Proprietà - Schermo".

Domanda 5:

Che cosa faccio se mi perdo durante le procedure di regolazione del monitor tramite OSD?

Risposta:

Premere il tasto /OK e poi selezionare 'Setup' > 'Reset' per richiamare tutte le impostazioni predefinite.

Domanda 6:

Lo schermo LCD è resistente ai graffi?

Risposta:

In generale si raccomanda di

non sottoporre la superficie del pannello ad impatti e di proteggerla da oggetti dalla forma appuntita o arrotondata. Quando si maneggia il monitor, assicurarsi di non applicare pressioni alla superficie del pannello. Diversamente le condizioni della garanzia potrebbero essere modificate.

Domanda 7:

Come si pulisce la superficie dello schermo LCD?

Risposta:

Usare un panno pulito, morbido e asciutto per la pulizia normale. Usare alcool isopropilico per una pulizia più accurata. Non usare altri solventi come alcool etilico, etanolo, acetone, esano, eccetera.

Domanda 8:

Posso modificare l'impostazione colore del monitor?

Risposta:

Sì, le impostazioni di colore possono essere modificate usando i comandi OSD, come segue:

- Premere "OK" per visualizzare il menu OSD (On Screen Display)
- Premere la "freccia giù" per selezionare l'opzione "Colore" e poi premere il tasto "OK" per accedere alle impostazioni colore; ci sono tre impostazioni, come segue.
 1. Temperatura colore: Native, 5000K, 6500K, 7500K, 8200K, 9300K e 11500K. Con la temperatura colore 5000K il pannello appare "caldo, con toni rosso-bianchi", mentre con la temperatura colore 11500K il

pannello appare "freddo con toni blu-bianchi".

2. sRGB: È l'impostazione standard per assicurare il corretto scambio di colori tra i vari dispositivi (e.g. video/fotocamere digitali, monitor, stampanti, scanner, ecc.).
3. Definito dall'utente: Si possono scegliere le impostazioni preferite del colore regolando rosso, verde e blu.

Nota

Una misurazione del colore della luce irradiato da un oggetto mentre è riscaldato. Questa misurazione è espressa in termini di scala assoluta (gradi Kelvin). Temperature Kelvin basse, come 2004K, sono i rossi; temperature più alte - come 9300K - sono i blu. La temperatura neutra è il bianco, a 6504K.

Domanda 9:

Posso collegare il mio monitor LCD a qualsiasi PC, postazione di lavoro o Mac?

Risposta:

Sì. Tutti i monitor LCD Philips sono compatibili con PC, Mac e postazioni di lavoro standard. Potrebbe essere necessario un cavo adattatore per collegare il monitor al sistema Mac. Rivolgersi al rivenditore Philips per altre informazioni.

Domanda 10:

I monitor LCD Philips sono Plug-and-Play?

Risposta:

Sì, i monitor sono di tipo Plug-and-Play compatibili con Windows 10/8.1/8/7.

Domanda 11:

Che cos'è l'Image Sticking, o Image Burn-in, o sovrimpressione, o immagine fantasma dei pannelli LCD?

Risposta:

La visualizzazione ininterrotta di immagini statiche per un lungo periodo di tempo può provocare sullo schermo il fenomeno di "immagine residua" o "immagine fantasma", noto anche come "burn-in". Il "Burn-in", la "sovrimpressione" o "immagine fantasma" è un fenomeno ben noto alla tecnologia dei pannelli LCD. Nella maggior parte dei casi il fenomeno "burn-in", "immagine residua" o "immagine fantasma" scompare gradatamente nel tempo dopo che il monitor è stato spento. Attivare sempre uno screen saver con animazione quando si lascia il monitor inattivo. Attivare sempre un'applicazione d'aggiornamento periodico dello schermo se il monitor LCD visualizzerà contenuti statici che non cambiano.

⚠ Avviso

La mancata attivazione di uno screensaver o un aggiornamento periodico della schermo potrebbe causare casi più gravi di "burn-in", "immagine residua" o "immagine fantasma" che non scompaiono e non possono essere risolti. Tali danni non sono coperti dalla garanzia.

Domanda 12:

Perché il display non visualizza il testo in modo nitido e mostra dei caratteri frastagliati?

Risposta:

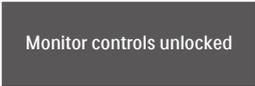
Il monitor LCD funziona al meglio con la sua risoluzione originale di 1280 × 1024. Usare questa risoluzione per ottenere la visualizzazione migliore.

Domanda 13:

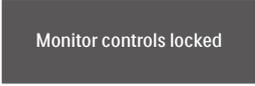
Come sbloccare/bloccare il tasto di scelta rapida personale?

Risposta:

Per bloccare il menu OSD, tenere premuto il tasto /OK mentre il monitor è spento e poi premere il tasto  per accendere il monitor. Per sbloccare il menu OSD, tenere premuto il tasto /OK mentre il monitor è spento e poi premere il tasto  per accendere il monitor.



Monitor controls unlocked



Monitor controls locked

Domanda 14:

Dove posso trovare il manuale con le informazioni importanti di cui si è fatta menzione in EDFU?

Risposta:

Il manuale con le informazioni importanti è scaricabile dalla pagina di supporto sul sito web Philips.

8.3 SmoothTouch

Domanda 1:

Perché la funzione di tocco non è disponibile quando sfioro il display?

Risposta:

Assicurarsi che il cavo USB in dotazione sia collegato correttamente tra il computer e il display.

Domanda 2:

La funzione di tocco è disponibile solo per il sistema operativo Windows 10?

Risposta:

La funzione di tocco è operativa solo su sistemi operativi e applicazioni che la supportano.

Domanda 3:

Come mai la funzione di tocco è molto lenta?

Risposta:

La reazione della funzione di tocco dipende dalla velocità della configurazione del computer. Ad esempio, il dispositivo deve disporre di certificazione Windows o Android sulla pagina delle specifiche per garantire i requisiti minimi per la funzionalità di tocco al fine di ottimizzare l'utility Touch.

Domanda 4:

Come mai la reazione del tocco non è molto regolare?

Risposta:

Potrebbe essere necessario pulire la superficie di vetro del display con del materiale adeguato per la pulizia dello schermo di tanto in tanto, in quanto il vetro tende ad accumulare lo sporco delle dita. Tenere le mani pulite e asciutte

prima di toccare lo schermo per garantire un'operazione di tocco corretta.



2020 © TOP Victory Investments Ltd. All rights reserved.

Questo prodotto è stato fabbricato e venduto sotto la responsabilità di Top Victory Investments Ltd., e Top Victory Investments Ltd. è il garante di questo prodotto. Philips e Philips Shield Emblem sono marchi registrati di Koninklijke Philips N.V e sono utilizzati sotto licenza.

Le specifiche sono soggette a modifica senza preavviso.

Versione: M917BE2WWT