

**Serie | 4, Lavastoviglie per installazione sottopiano, 60 cm, acciaio inox  
SMU4HAS48E**



**Lavastoviglie facile da caricare con possibilità di controllo da remoto tramite app Home Connect.**

- **Home Connect:** lavastoviglie connesse per una vita più semplice.
- Programma Preferito. Personalizza la tua lavastoviglie.
- **Cestelli Flex:** per caricare facilmente la lavastoviglie.
- **EcoSilence Drive:** motore estremamente efficiente, veloce e silenzioso.

**Dati tecnici**

Classe di efficienza energetica (Regolamento (UE 2017/1369):	D
Consumo energetico del programma Eco per 100 cicli (UE 2017/1369):	84
Numero massimo di coperti (UE 2017/1369):	13
Consumo di acqua del programma eco in litri per ciclo (UE 2017/1369):	9,5
Durata del programma (UE 2017/1369):	4:55
Emissioni di rumore aereo (UE 2017/1369):	44
Classe di emissioni di rumore aereo (UE 2017/1369):	B
Tipologia costruttiva del prodotto:	Da incasso
Altezza senza piano di lavoro (mm):	0
Dimensioni (lxp):	815 x 598 x 573
Dimensioni del vano per l'installazione (AxLxP) (mm):	815-875 x 600 x 550
Profondità con porta aperta a 90 gradi (mm):	1150
Piedini regolabili:	Yes - all from front
Regolazione massima dei piedini (mm):	60
Zoccolo regolabile:	in profondità/in altezza
Peso netto (kg):	35,293
Peso lordo (kg):	37,5
Dati nominali collegamento elettrico (W):	2400
Corrente (A):	10
Tensione (V):	220-240
Frequenza (Hz):	50; 60
Lunghezza del cavo di alimentazione elettrica (cm):	175
Tipo di spina:	Schuko
Lunghezza tubo entrata (cm):	165
Lunghezza tubo uscita (cm):	190
Codice EAN:	4242005192854
Tipo di installazione:	Inseribile sottopiano

**Accessori opzionali**

SGZ1010 : Prolunga acqua-stop sgs/gi/gv/gu  
 SMZ5005 : Kit di adattamento e fissaggio Niro  
 SMZ5300 : Accessorio lavastoviglie da incasso



## **Serie | 4, Lavastoviglie per installazione sottopiano, 60 cm, acciaio inox SMU4HAS48E**

<sup>3</sup>Consumo di acqua in litri per ciclo (nel programma Eco 50 °C)

<sup>4</sup> Durata del programma Eco 50 °C

\* Verificare i termini di garanzia al link <https://www.bosch-home.com/it/speciali/garanzie-componenti>

### **Lavasoviglie facile da caricare con possibilità di controllo da remoto tramite app Home Connect.**

#### **Caratteristiche principali**

- Home Connect: Programmazione e controllo dell'apparecchio a distanza tramite app.
- Motore senza spazzole EcoSilence Drive
- AquaSensor, Sensore di carico

#### **Sistema di controllo**

- 6 Programmi: Eco 50 °C, Auto 45-65 °C, Intensivo 70 °C, Express 65 °C, Silence 50 °C, Preferito
- Programma Preferito: impostato inizialmente su Prelavaggio
- 4 Funzioni: Remote Start, Asciugatura Extra, Mezzo carico, SpeedPerfectPlus
- Programma manutenzione
- Silence on demand (via app)
- Partenza ritardata (1-24h)

#### **Dotazioni interne**

- Cestelli Flex
- Cestello portaposate nel cestello inferiore
- Cestello inferiore con arresto fine corsa.
- Dispositivo Up&Down a 3 livelli
- EcoDosage
- Materiale della vasca interna in acciaio inox

#### **Altre caratteristiche**

- Sistema di filtri a tre livelli
- Scambiatore di calore
- Dimensioni del prodotto (HxLxP): 81.5 x 59.8 x 57.3 cm

#### **Sicurezza**

- AquaStop: sistema di protezione anti-allagamento con garanzia a vita fornita da Bosch in caso di danni provocati dall'acqua.\*
- Blocco pulsanti

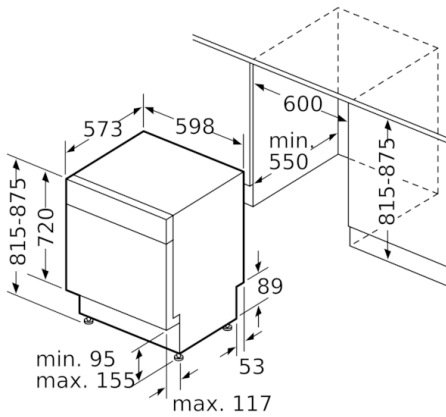
#### **Dati Etichetta Energetica**

- Classe di efficienza energetica<sup>1</sup>: D
- Energia<sup>2</sup> / Acqua<sup>3</sup>: 84 kWh / 9.5 litri
- Capacità: 13 coperti
- Durata del programma<sup>4</sup>: 4:55 (h:min)
- Emissioni di rumore aereo: 44 dB(A) re 1 pW
- Classe di emissione rumore aereo: B

<sup>1</sup> In una scala di classi di efficienza energetica da A a G

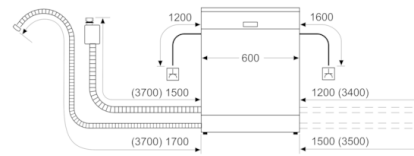
<sup>2</sup> Consumo di energia in kWh per 100 cicli (nel programma Eco 50 °C)

**Serie | 4, Lavastoviglie per installazione sottopiano, 60 cm, acciaio inox SMU4HAS48E**



Dimensioni in m

Dimensioni in mm



▲ Presa di corrente  
( ) Valori con prolunga