

Serie | 4, Lavastoviglie a scomparsa totale, 60 cm SMV4HCX48E



Lavastoviglie facile da caricare con possibilità di controllo da remoto tramite app Home Connect.

- **Home Connect:** lavastoviglie connesse per una vita più semplice.
- Programma Preferito. Personalizza la tua lavastoviglie.
- **InfoLight:** l'indicatore luminoso rosso a pavimento indica se la lavastoviglie è accesa.
- **EcoSilence Drive:** motore estremamente efficiente, veloce e silenzioso.

Dati tecnici

| | |
|---|--------------------------|
| Classe di efficienza energetica (Regolamento (UE 2017/1369): | D |
| Consumo energetico del programma Eco per 100 cicli (UE 2017/1369): | 85 |
| Numero massimo di coperti (UE 2017/1369): | 14 |
| Consumo di acqua del programma eco in litri per ciclo (UE 2017/1369): | 9,5 |
| Durata del programma (UE 2017/1369): | 4:55 |
| Emissioni di rumore aereo (UE 2017/1369): | 44 |
| Classe di emissioni di rumore aereo (UE 2017/1369): | B |
| Tipologia costruttiva del prodotto: | Da incasso |
| Altezza senza piano di lavoro (mm): | 0 |
| Dimensioni (lxp): | 815 x 598 x 550 |
| Dimensioni del vano per l'installazione (AxLxP) (mm): | 815-875 x 600 x 550 |
| Certificati di omologazione: | CE, VDE |
| Profondità con porta aperta a 90 gradi (mm): | 1150 |
| Piedini regolabili: | Yes - all from front |
| Regolazione massima dei piedini (mm): | 60 |
| Zoccolo regolabile: | in profondità/in altezza |
| Peso netto (kg): | 35,312 |
| Peso lordo (kg): | 37,5 |
| Dati nominali collegamento elettrico (W): | 2400 |
| Corrente (A): | 10 |
| Tensione (V): | 220-240 |
| Frequenza (Hz): | 50; 60 |
| Lunghezza del cavo di alimentazione elettrica (cm): | 175 |
| Tipo di spina: | Schuko |
| Lunghezza tubo entrata (cm): | 165 |
| Lunghezza tubo uscita (cm): | 190 |
| Codice EAN: | 4242005173808 |
| Tipo di installazione: | Totalmente integrato |



Accessori opzionali

- SGZ1010 : Prolunga acqua-stop sgs/gi/gv/gu
- SMZ5003 : Cerniera ribaltabile per dimensioni alte
- SMZ5005 : Kit di adattamento e fissaggio Niro
- SMZ5100 : Cestello porta posate
- SMZ5300 : Accessorio lavastoviglie da incasso



Serie | 4, Lavastoviglie a scomparsa totale, 60 cm SMV4HCX48E

³Consumo di acqua in litri per ciclo (nel programma Eco 50 °C)

⁴Durata del programma Eco 50 °C

* Verificare i termini di garanzia al link <https://www.bosch-home.com/it/speciali/garanzie-componenti>

Lavastoviglie facile da caricare con possibilità di controllo da remoto tramite app Home Connect.

Caratteristiche principali

- Home Connect: Programmazione e controllo dell'apparecchio a distanza tramite app.
- Motore senza spazzole EcoSilence Drive
- AquaSensor, Sensore di carico

Sistema di controllo

- 6 Programmi: Eco 50 °C, Auto 45-65 °C, Intensivo 70 °C, Express 65 °C, Silence 50 °C, Preferito
- Programma Preferito: impostato inizialmente su Prelavaggio
- 4 Funzioni: Remote Start, Asciugatura Extra, Mezzo carico, SpeedPerfectPlus
- Programma manutenzione
- Silence on demand (via app)
- Partenza ritardata (1-24h)

Dotazioni interne

- Terzo Cestello
- Cestelli Flex
- Cestello inferiore con arresto fine corsa.
- Dispositivo Up&Down a 3 livelli
- EcoDosage
- InfoLight
- Materiale della vasca interna in acciaio inox

Altre caratteristiche

- Sistema di filtri a tre livelli
- Scambiatore di calore
- Dimensioni del prodotto (HxLxP): 81.5 x 59.8 x 55 cm

Sicurezza

- AquaStop: sistema di protezione anti-allagamento con garanzia a vita fornita da Bosch in caso di danni provocati dall'acqua.*

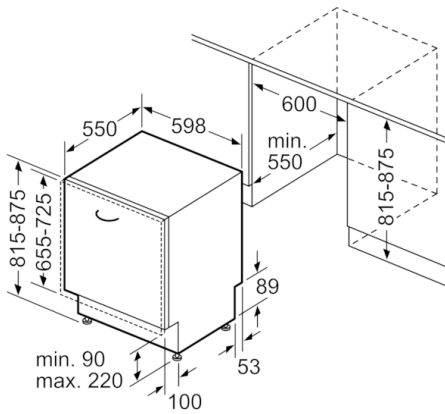
Dati Etichetta Energetica

- Classe di efficienza energetica¹: D
- Energia² / Acqua³: 85 kWh / 9.5 litri
- Capacità: 14 coperti
- Durata del programma⁴: 4:55 (h:min)
- Emissioni di rumore aereo: 44 dB(A) re 1 pW
- Classe di emissione rumore aereo: B

¹ In una scala di classi di efficienza energetica da A a G

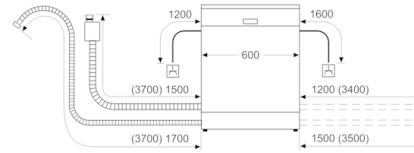
² Consumo di energia in kWh per 100 cicli (nel programma Eco 50 °C)

**Serie | 4, Lavastoviglie a scomparsa totale,
60 cm
SMV4HCX48E**



Dimensioni in mm

Dimensioni in mm



▲ Presa di corrente
() Valori con prolunga