



BOSCH



Register your
new device on
MyBosch now and
get free benefits:
**[bosch-home.com/
welcome](https://www.bosch-home.com/welcome)**

Lavastoviglie



SMS4HC148E

[it]

Istruzioni per l'uso

Sommario

Sicurezza	4	Prima del primo utilizzo	24
Avvertenze generali	4	Prima messa in funzione	24
Utilizzo conforme all'uso previsto.....	4	Impianto addolcitore	24
Limitazione di utilizzo.....	4	Panoramica delle impostazioni della durezza dell'acqua.....	24
Installazione sicura	5	Regolazione dell'impianto addolcitore.....	25
Utilizzo sicuro	6	Sale speciale	25
Apparecchio danneggiato.....	8	Disattivazione dell'impianto addolcitore.....	26
Pericoli per i bambini	9	Rigenerazione dell'impianto addolcitore.....	26
Prevenzione di danni materiali.....	11	Sistema del brillantante	27
Installazione sicura	11	Brillantante.....	27
Utilizzo sicuro	11	Regolazione del dosaggio del brillantante	27
Tutela dell'ambiente e risparmio	12	Disattivazione del sistema del brillantante	28
Smaltimento dell'imballaggio	12	Detersivo	28
Risparmio energetico	12	Detersivi adatti.....	28
Aqua sensor	12	Detersivi non adatti	29
Installazione e allacciamento	13	Note sui detersivi.....	30
Dotazione	13	Aggiunta di detersivo	30
Installazione ed allacciamento dell'apparecchio	13	Stoviglie.....	31
Raccordo di scarico acqua.....	13	Danni al vetro ed alle stoviglie	31
Attacco dell'acqua potabile.....	14	Caricamento delle stoviglie.....	32
Collegamento elettrico	14	Prelievo delle stoviglie.....	33
Conoscere l'apparecchio.....	15	Comandi di base	33
Apparecchio	15	Accensione dell'apparecchio	33
Elementi di comando	16	Impostazione del programma	33
Programmi	18	Impostazione della funzione supplementare	33
Avviso per gli istituti di test	19	Impostazione della partenza ritardata	34
Favourite ☆.....	19	Avvio del programma.....	34
Funzioni supplementari.....	20	Attivazione del blocco tasti	34
Dotazione.....	20	Disattivazione del blocco tasti.....	34
Cestello stoviglie superiore	21	Interruzione del programma.....	34
Cestello stoviglie inferiore	22		
Cassetto posate	22		
Étagère	22		
Rastrelliere abbattibili.....	23		
Altezza dei cestelli stoviglie.....	23		

Interruzione del programma.....	34	Trasporto dell'apparecchio	58
Spegnimento dell'apparecchio.....	34	Rottamazione di un apparecchio dismesso	58
Impostazioni di base.....	36	Servizio di assistenza clienti	59
Panoramica delle impostazioni di base.....	36	Codice prodotto (E-Nr.), codice di produzione (FD) e numero progressivo (Z-Nr.)	59
Modifica delle impostazioni di base.....	37	Garanzia AQUA-STOP.....	59
Home Connect	37	Dati tecnici.....	60
Avvio rapido Home Connect.....	38	Informazioni sul software libero e open source	61
Impostazioni Home Connect.....	38		
Remote Start 	39		
Ricerca guasti remota	39		
Aggiornamento del software	39		
Protezione dei dati	39		
Dichiarazione di conformità.....	40		
Pulizia e cura	40		
Pulizia della vasca di lavaggio	40		
Detergenti	40		
Consigli per la cura dell'appa- recchio.....	40		
Manutenz. apparecchio 	41		
Sistema di filtraggio.....	42		
Pulizia dei bracci di lavaggio	43		
Sistemazione guasti.....	44		
Codice errore / visualizzazione errori / segnale.....	44		
Risultato di lavaggio.....	46		
Problema Home Connect.....	53		
Indicazioni sul display	53		
Anomalie di funzionamento.....	54		
Danno meccanico	55		
Rumori.....	55		
Lavaggio della pompa di scarico acqua.....	57		
Trasporto, immagazzinamento e smaltimento.....	57		
Smontaggio dell'apparecchio	57		
Protezione dell'apparecchio dal gelo.....	58		



Sicurezza

Osservare le informazioni sul tema della sicurezza per poter utilizzare l'apparecchio in modo sicuro.

Avvertenze generali

Qui sono riportate le informazioni generali relative a queste istruzioni.

- Leggere attentamente le presenti istruzioni. Solo così sarà possibile utilizzare l'apparecchio in modo sicuro ed efficiente.
- Queste istruzioni sono rivolte all'utente dell'apparecchio.
- Osservare le istruzioni di sicurezza e le avvertenze.
- Conservare le istruzioni e le informazioni sul prodotto per il successivo utilizzo o per il futuro proprietario.
- Controllare l'apparecchio dopo averlo disimballato. Non collegare l'apparecchio se ha subito danni durante il trasporto.

Utilizzo conforme all'uso previsto

Per utilizzare l'apparecchio in modo sicuro e corretto, osservare le indicazioni per l'utilizzo conforme all'uso previsto.

Utilizzare l'apparecchio soltanto:

- osservando queste istruzioni per l'uso;
- per lavare le stoviglie.
- in case private e in locali chiusi in ambito domestico;
- fino a un'altitudine di massimo 4000m sul livello del mare.

Limitazione di utilizzo

Evitare pericoli per i bambini e le persone a rischio.

Questo apparecchio può essere utilizzato da bambini di età pari o superiore a 8 anni e da persone con ridotte facoltà fisiche, sensoriali o mentali o prive di sufficiente esperienza e/o conoscenza se sorvegliati o già istruiti in merito all'utilizzo sicuro dell'apparecchio e se hanno compreso i rischi da esso derivanti.

I bambini non devono giocare con l'apparecchio.

Ai bambini senza sorveglianza è vietato eseguire la pulizia e manutenzione di competenza dell'utente.

Tenere lontano dall'apparecchio e dal cavo di alimentazione i bambini di età inferiore agli 8 anni.

Installazione sicura

Osservare le istruzioni di sicurezza per installare l'apparecchio.

⚠ AVVERTENZA – Pericolo di lesioni!

Un'installazione non corretta può causare lesioni.

- ▶ Per l'installazione e l'allacciamento dell'apparecchio seguire le indicazioni delle istruzioni per l'uso e delle istruzioni per il montaggio.

⚠ AVVERTENZA – Pericolo di scossa elettrica!

- Le installazioni effettuate in modo non appropriato costituiscono un pericolo.
 - ▶ Collegare e utilizzare l'apparecchio solo in conformità con i dati indicati sulla targhetta identificativa.
 - ▶ Collegare l'apparecchio a una rete a corrente alternata soltanto con una presa con messa a terra installata a norma.
 - ▶ Il sistema del conduttore di protezione dell'impianto elettrico domestico deve essere installato a norma.
 - ▶ Non alimentare mai l'apparecchio da un commutatore esterno ad es. un timer esterno o un telecomando.
 - ▶ Se l'apparecchio è incassato, la spina di alimentazione del cavo di collegamento alla rete elettrica deve essere liberamente accessibile, oppure qualora non fosse possibile accedere liberamente alla spina, nell'impianto elettrico fisso deve essere montato un dispositivo di separazione onnipolare conformemente alle norme di installazione.
 - ▶ Durante l'installazione dell'apparecchio prestare attenzione che il cavo di alimentazione non resti incastrato e non si danneggi.
- È pericoloso staccare il tubo di carico o immergere la valvola Aquastop in acqua.
 - ▶ Non immergere mai l'alloggiamento di plastica in acqua. L'alloggiamento di plastica sul tubo di carico contiene una valvola elettrica.

- ▶ Non staccare mai il tubo di carico. Nel tubo di carico passano linee elettriche di allacciamento.

⚠ AVVERTENZA – Pericolo di incendio!

È pericoloso utilizzare un cavo di alimentazione con una prolunga e un adattatore non ammesso.

- ▶ Non utilizzare cavi di prolunga o prese multiple.
- ▶ Se il cavo di alimentazione è troppo corto, contattare il servizio di assistenza clienti.
- ▶ Utilizzare esclusivamente gli adattatori approvati dal produttore.

⚠ AVVERTENZA – Pericolo di ustioni!

Un'installazione non corretta dell'apparecchio può provocare ustioni.

- ▶ Per gli apparecchi a libero posizionamento prestare attenzione che la parte posteriore poggi contro una parete.

Utilizzo sicuro

Osservare le presenti avvertenze di sicurezza in caso di utilizzo dell'apparecchio.

⚠ AVVERTENZA – Rischio di gravi danni alla salute!

Il mancato rispetto delle istruzioni di sicurezza e per l'uso riportate sulle confezioni dei detersivi e dei brillantanti può provocare gravi danni alla salute.

- ▶ Osservare le istruzioni di sicurezza e per l'uso riportate sulle confezioni di detersivo e brillantante.

⚠ AVVERTENZA – Pericolo di esplosione!

- I solventi, se introdotti nella vasca di lavaggio dell'apparecchio, possono provocare un'esplosione.
 - ▶ Non introdurre mai solventi nella vasca di lavaggio dell'apparecchio.

- I detersivi alcalini altamente corrosivi o ad elevato contenuto di acidi, uniti ai pezzi in alluminio all'interno della vasca di lavaggio dell'apparecchio, possono provocare esplosioni.
 - ▶ Non utilizzare mai detersivi alcalini altamente corrosivi o ad elevato contenuto di acidi, in particolare del settore commerciale o industriale, in abbinamento a pezzi di alluminio (ad es. filtro per grassi di cappe aspiranti o pentole in alluminio), ad es. per la manutenzione di macchinari.

⚠ AVVERTENZA – Pericolo di lesioni!

- Quando è aperta, la porta dell'apparecchio può provocare lesioni.
 - ▶ Per evitare incidenti, ad esempio per evitare di inciampare, aprire la porta dell'apparecchio solo per caricare e scaricare le stoviglie.
 - ▶ Non sedere o salire sulla porta dell'apparecchio aperta.
- I coltelli e gli utensili con punte affilate possono provocare lesioni.
 - ▶ Caricare i coltelli e gli utensili con punte affilate con il lato appuntito verso il basso nel cestello per le posate, nel portacoltelli o nel cassetto per le posate.

⚠ AVVERTENZA – Pericolo di scottature!

Se si apre la porta dell'apparecchio nel corso del programma, l'acqua calda può spruzzare fuori dall'apparecchio.

- ▶ Aprire la porta dell'apparecchio durante lo svolgimento del programma con cautela.

⚠ AVVERTENZA – Pericolo di ribaltamento!

I cestelli per stoviglie, se sovraccaricati, possono provocare il ribaltamento dell'apparecchio.

- ▶ Non sovraccaricare mai i cestelli per stoviglie negli apparecchi a libero posizionamento.

⚠ AVVERTENZA – Pericolo di scossa elettrica!

- L'infiltrazione di umidità può provocare una scarica elettrica.
 - ▶ Utilizzare l'apparecchio esclusivamente in luoghi chiusi.
 - ▶ Non esporre mai l'apparecchio a calore e umidità eccessivi.

- ▶ Non lavare l'apparecchio con pulitori a vapore o idropultrici.
- Un isolamento danneggiato del cavo di allacciamento alla rete costituisce un pericolo.
 - ▶ Non mettere mai il cavo di allacciamento alla rete a contatto con fonti di calore o parti dell'apparecchio calde.
 - ▶ Non mettere mai il cavo di allacciamento alla rete a contatto con spigoli vivi.
 - ▶ Non piegare, schiacciare o modificare mai il cavo di allacciamento alla rete.

Apparecchio danneggiato

Osservare le istruzioni di sicurezza nel caso in cui l'apparecchio sia danneggiato.

⚠ AVVERTENZA – Pericolo di scossa elettrica!

- Un apparecchio o un cavo di alimentazione danneggiati costituiscono un pericolo.
 - ▶ Non mettere mai in funzione un apparecchio danneggiato.
 - ▶ Non utilizzare mai un apparecchio con la superficie danneggiata.
 - ▶ Non tirare mai il cavo di collegamento alla rete elettrica per staccare l'apparecchio dalla rete elettrica. Staccare sempre la spina del cavo di alimentazione.
 - ▶ Se l'apparecchio o il cavo di alimentazione è danneggiato, staccare subito la spina di alimentazione del cavo di alimentazione e spegnere il fusibile nella scatola dei fusibili e chiudere il rubinetto dell'acqua.
 - ▶ "Rivolgersi al servizio di assistenza clienti." → *Pagina 59*
 - ▶ Solo il personale adeguatamente specializzato e formato può eseguire riparazioni sull'apparecchio.
- Gli interventi di riparazione effettuati in modo non appropriato rappresentano una fonte di pericolo.
 - ▶ Solo il personale adeguatamente specializzato e formato può eseguire riparazioni sull'apparecchio.
 - ▶ Per la riparazione dell'apparecchio possono essere impiegati soltanto pezzi di ricambio originali.

- ▶ Se il cavo di collegamento alla rete dell'apparecchio viene danneggiato, deve essere sostituito con un cavo di collegamento speciale, reperibile presso il produttore o il relativo servizio di assistenza clienti.

Pericoli per i bambini

Osservare le istruzioni di sicurezza se in casa vivono bambini.

⚠ AVVERTENZA – Pericolo di soffocamento!

- I bambini potrebbero mettersi in testa il materiale di imballaggio o avvolgersi nello stesso, rimanendo soffocati.
 - ▶ Tenere lontano il materiale di imballaggio dai bambini.
 - ▶ Vietare ai bambini di giocare con materiali d'imballaggio.
- I bambini possono inspirare o ingoiare le parti piccole, rimanendo soffocati.
 - ▶ Tenere i bambini lontano dalle parti piccole.
 - ▶ Non lasciare che i bambini giochino con le parti piccole.

⚠ AVVERTENZA – Rischio di danni alla salute!

I bambini possono restare chiusi nell'apparecchio, rischiando la vita.

- ▶ Per i dispositivi in disuso scollegare la spina del cavo di alimentazione, quindi tagliare il cavo di alimentazione e distruggere il sistema di blocco dello sportello dell'apparecchio in modo tale che lo sportello non si chiuda più.

⚠ AVVERTENZA – Pericolo di schiacciamento!

Nel caso degli apparecchi montati in alto, i bambini possono restare schiacciati tra la porta dell'apparecchio e le porte dei mobili sottostanti.

- ▶ Durante l'apertura e la chiusura della porta dell'apparecchio prestare attenzione ai bambini.

⚠ AVVERTENZA – Pericolo di corrosione!

Il brillantante e il detersivo possono provocare irritazioni di bocca, gola e occhi.

- ▶ Tenere lontano i bambini dai brillantanti e dai detersivi.

- ▶ Tenere i bambini lontano dall'apparecchio aperto. L'acqua all'interno della vasca di lavaggio non è potabile. Può contenere residui di detersivo e di brillantante.

⚠ AVVERTENZA – Pericolo di lesioni!

Per via delle dita piccole, i bambini possono restare incastrati nelle fessure del cassetto tab e ferirsi.

- ▶ Tenere i bambini lontano dall'apparecchio aperto.

⚠ AVVERTENZA – Pericolo di soffocamento!

I bambini possono restare imprigionati nell'apparecchio e soffocare.

- ▶ Se presente, utilizzare la sicurezza bambini.
- ▶ Non lasciare mai che i bambini giochino con l'apparecchio o lo utilizzino.

Prevenzione di danni materiali

Per prevenire danni materiali all'apparecchio, agli accessori o agli oggetti da cucina, osservare le presenti avvertenze.

Installazione sicura

Osservare le istruzioni per installare l'apparecchio.

ATTENZIONE!

- Un'installazione non corretta dell'apparecchio può causare danni.
 - ▶ In caso di montaggio della lavastoviglie sotto o sopra un altro elettrodomestico, seguire le informazioni per il montaggio in combinazione con la lavastoviglie nelle istruzioni per il montaggio dei rispettivi elettrodomestici.
 - ▶ In mancanza di informazioni disponibili o se le istruzioni per il montaggio non contengono indicazioni a proposito, occorre rivolgersi al produttore di questi elettrodomestici per assicurarsi che la lavastoviglie possa essere installata sopra o sotto gli altri elettrodomestici.
 - ▶ Se non sono disponibili informazioni fornite dal produttore, la lavastoviglie non deve essere montata sopra o sotto questi elettrodomestici.
 - ▶ Per garantire il funzionamento sicuro di tutti gli elettrodomestici, osservare sempre le istruzioni per il montaggio della lavastoviglie.
 - ▶ Non installare la lavastoviglie sotto un piano cottura.

- ▶ Non installare la lavastoviglie in prossimità di fonti di calore, ad es. radiatori, accumulatori di calore, stufe o altri apparecchi che producono calore.
- I tubi dell'acqua modificati o danneggiati possono causare danni materiali e all'apparecchio stesso.
 - ▶ Non piegare, schiacciare, modificare o tagliare i tubi dell'acqua.
 - ▶ Utilizzare esclusivamente i tubi dell'acqua forniti in dotazione o quelli di ricambio originali.
 - ▶ Non riutilizzare mai tubi dell'acqua usati.
- Una pressione dell'acqua esigua o eccessiva può compromettere il corretto funzionamento dell'apparecchio.
 - ▶ Verificare che la pressione dell'acqua dell'impianto di alimentazione idrica corrisponda a min 50 kPa (0,5 bar) e max 1000 kPa (10 bar).
 - ▶ Se la pressione dell'acqua supera il valore massimo indicato, deve essere installata una valvola di riduzione della pressione tra il raccordo dell'acqua potabile e il set dei tubi flessibili dell'apparecchio.

Utilizzo sicuro

Quando si utilizza l'apparecchio, osservare le istruzioni.

ATTENZIONE!

- Il vapore che fuoriesce può danneggiare il mobile in cui è incassato l'apparecchio.
 - ▶ Alla fine del programma, far raffreddare un poco l'apparecchio prima di aprire la porta dell'apparecchio.

it Tutela dell'ambiente e risparmio

- Il sale speciale può danneggiare la vasca di lavaggio a causa della corrosione.
 - ▶ Affinché il sale speciale fuoriuscito venga lavato via dalla vasca di lavaggio, versare il sale speciale nell'apposito serbatoio subito prima di avviare il programma.
- Il detersivo può danneggiare l'impianto addolcitore.
 - ▶ Riempire il serbatoio dell'impianto di addolcimento acqua soltanto con sale speciale.
- I detersivi non appropriati possono danneggiare l'apparecchio.
 - ▶ Non usare pulitrici a getto di vapore.
 - ▶ Per non graffiare la superficie dell'apparecchio, non utilizzare spugne con la superficie ruvida e detersivi abrasivi.
 - ▶ Per le lavastoviglie con parte anteriore in acciaio inossidabile, per evitare la corrosione non utilizzare panni spugna oppure lavarli a fondo più volte prima di utilizzarli la prima volta.

Tutela dell'ambiente e risparmio

Tutelate l'ambiente utilizzando l'apparecchio cercando di risparmiare le risorse e smaltendo correttamente i materiali riutilizzabili.

Smaltimento dell'imballaggio

I materiali dell'imballaggio sono rispettosi dell'ambiente e possono essere riutilizzati.

- ▶ Smaltire le singole parti distintamente secondo il tipo di materiale.

Per informazioni sulle attuali procedure di smaltimento rivolgersi al rivenditore specializzato o al comune di competenza.

Risparmio energetico

Osservando queste avvertenze l'apparecchio consuma meno energia elettrica e acqua.

Utilizzare il programma Eco 50°.

- + Il programma Eco 50° fa risparmiare energia e riduce l'impatto sull'ambiente.
→ *"Programmi", Pagina 18*

Se si devono lavare soltanto poche stoviglie, utilizzare la funzione supplementare di metà carico.¹

- + Il programma si adatta il carico ridotto, riducendo i valori di consumo.
→ *"Funzioni supplementari", Pagina 20*

Aqua sensor

L'Aqua sensor è un dispositivo di misurazione ottico (fotocellula) con il quale si misura la torbidità dell'acqua di lavaggio. Con l'Aqua sensor è possibile risparmiare acqua. L'utilizzo di Aqua sensor dipende dal programma. Se l'acqua di lavaggio è sporca, essa viene scaricata e sostituita con acqua pulita. Se è poco sporca, l'acqua di lavaggio viene utilizzata nel ciclo di lavaggio successivo, riducendo il consumo d'acqua di 3-6 litri. Nei programmi automatici anche la temperatura e il tempo di funzionamento vengono adattati al grado di sporco.

¹ In funzione dell'allestimento dell'apparecchio

Installazione e allacciamento

Per un funzionamento corretto l'apparecchio deve essere collegato correttamente alla corrente e all'acqua. Osservare i criteri richiesti e le istruzioni di montaggio.

Dotazione

Dopo il disimballaggio controllare che tutti i componenti siano presenti e che non presentino danni dovuti al trasporto.

In caso di reclami rivolgersi al rivenditore presso il quale è stato acquistato l'apparecchio oppure al nostro servizio di assistenza clienti.

Nota: Il perfetto funzionamento dell'apparecchio è stato controllato accuratamente in fabbrica. Possono essere rimaste macchie d'acqua sull'apparecchio. Le macchie d'acqua spariscono dopo il primo ciclo di lavaggio.

La dotazione comprende:

- Lavastoviglie
- Istruzioni per l'uso
- Istruzioni per il montaggio
- Garanzia
- Materiale di montaggio
- Cavo d'alimentazione
- Istruzioni brevi

Installazione ed allacciamento dell'apparecchio

Gli apparecchi sottopiano o gli apparecchi integrabili possono essere montati nella cucina componibile tra pareti di legno e pareti di materiale plastico. Se si installa l'apparecchio in un secondo momento come apparecchio a libera installazione, occorre bloccarlo in modo che non si ribalti, ad es. avvitandolo alla parete o mon-

tandolo sotto un piano di lavoro continuo, collegato in modo fisso ai mobili vicini.

1. "Osservare le istruzioni di sicurezza." → *Pagina 4*
2. "Osservare le indicazioni sul collegamento elettrico." → *Pagina 14*
3. Controllare la dotazione e le condizioni dell'apparecchio.
4. Le misure necessarie per il montaggio sono indicate nelle istruzioni per il montaggio.
5. Disporre l'apparecchio in piano con l'aiuto dei piedini regolabili. Prestare attenzione alla stabilità dell'apparecchio.
6. "Installare il raccordo di scarico acqua." → *Pagina 13*
7. "Installare l'attacco dell'acqua potabile." → *Pagina 14*
8. Collegare l'apparecchio alla corrente.

Raccordo di scarico acqua

Collegare l'apparecchio a un raccordo di scarico acqua in modo che l'acqua sporca del ciclo di lavaggio possa defluire.

Installazione del raccordo di scarico acqua

1. I passi da eseguire sono indicati nelle istruzioni per il montaggio fornite.
2. Utilizzando i pezzi acclusi, collegare il tubo flessibile di scarico al manicotto di scarico del sifone.
3. Prestare attenzione che il tubo di scarico non sia piegato, schiacciato o avvolto su se stesso.
4. Prestare attenzione che non vi sia un tappo nello scarico che impedisce il deflusso dell'acqua.

Attacco dell'acqua potabile

Collegare l'apparecchio a un attacco dell'acqua potabile.

Installazione dell'attacco dell'acqua potabile

Nota

- Se si sostituisce l'apparecchio occorre utilizzare un nuovo tubo di carico dell'acqua.
1. I passi da eseguire sono indicati nelle istruzioni per il montaggio fornite.
 2. Collegare l'apparecchio a un attacco dell'acqua potabile utilizzando i componenti acclusi.
Osservare i "Dati tecnici"
→ *Pagina 60*.
 3. Prestare attenzione che l'attacco dell'acqua potabile non sia piegato, schiacciato o avvolto su se stesso.

I dati di collegamento dell'apparecchio sono indicati sulla targhetta identificativa.

3. Controllare il corretto posizionamento della spina di alimentazione.

Collegamento elettrico

Collegare l'apparecchio alla rete elettrica.

Collegamento elettrico dell'apparecchio

Note

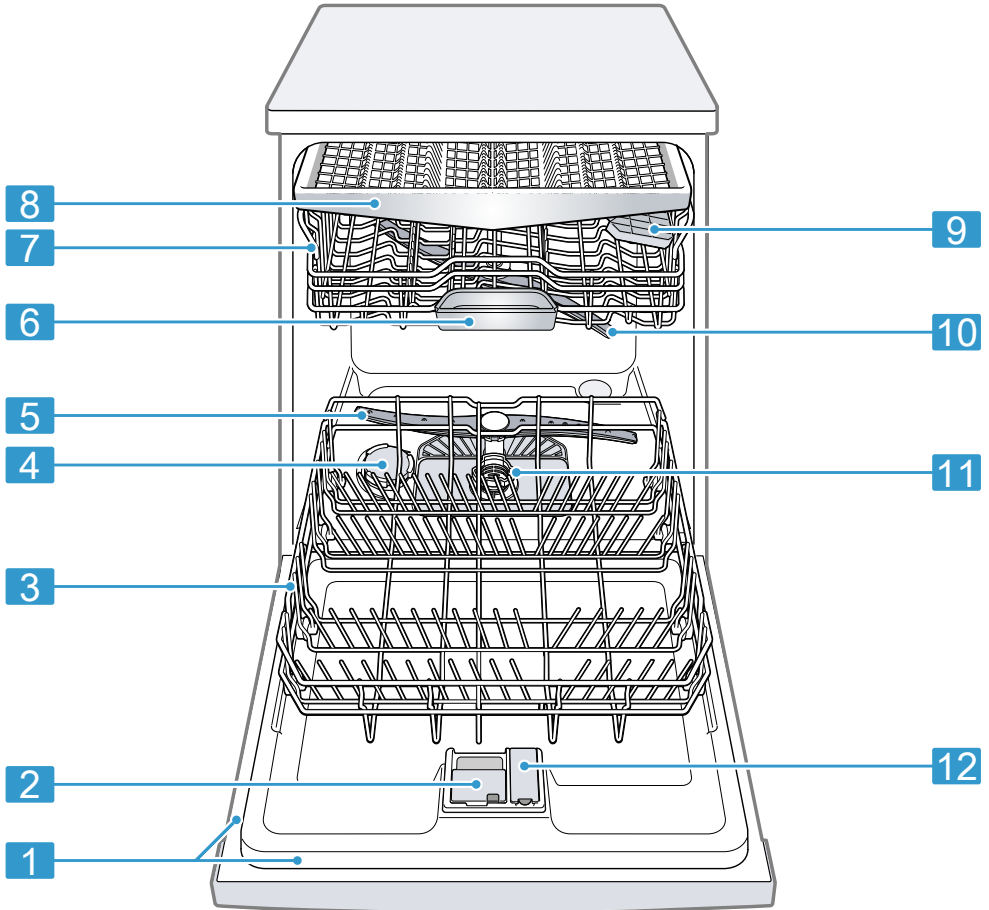
- Osservare le "istruzioni di sicurezza" → *Pagina 5*.
 - Collegare l'apparecchio solo alla tensione alternata nel campo 220 - 240 V e 50 Hz oppure 60 Hz.
 - Tenere presente che il sistema di protezione dalle perdite d'acqua funziona soltanto con l'alimentazione elettrica.
1. Sull'apparecchio, collegare la spina del cavo di allacciamento alla rete.
 2. Inserire la spina di alimentazione dell'apparecchio in una presa nei pressi dell'apparecchio.

Conoscere l'apparecchio

In questa sezione sono riportati i componenti dell'apparecchio.

Apparecchio

Di seguito è riportata una panoramica dei componenti dell'apparecchio.



1 Targhetta identificativa

Targhetta identificativa con "codice prodotto (E-Nr.) e codice di produzione (FD)" → *Pagina 59*.
I dati sono necessari per il "servizio di assistenza clienti" → *Pagina 59*.

¹ In funzione dell'allestimento dell'apparecchio

2	Contenitore del detersivo	Nel contenitore del detersivo si aggiunge il "detersivo" → <i>Pagina 28.</i>
3	Cestello stoviglie inferiore	"Cestello stoviglie inferiore" → <i>Pagina 22</i>
4	Serbatoio del sale speciale	Nel serbatoio del sale speciale, aggiungere il sale speciale. → <i>"Impianto addolcitore", Pagina 24</i>
5	Braccio di lavaggio inferiore	Il braccio di lavaggio inferiore lava le stoviglie nel cestello stoviglie inferiore. Se le stoviglie non vengono lavate in modo ottimale, pulire i bracci di lavaggio. → <i>"Pulizia dei bracci di lavaggio", Pagina 43</i>
6	Cassetto tab	Durante il ciclo di lavaggio le tab cadono automaticamente dal contenitore del detersivo al cassetto tab, dove possono sciogliersi in modo ottimale.
7	Cestello stoviglie superiore	Cestello stoviglie superiore
8	Cassetto posate	"Cassetto posate" → <i>Pagina 22</i>
9	Étagère ¹	"Étagère" → <i>Pagina 22</i>
10	Braccio di lavaggio superiore	Il braccio di lavaggio superiore lava le stoviglie nel cestello stoviglie superiore. Se le stoviglie non vengono lavate in modo ottimale, pulire i bracci di lavaggio. → <i>"Pulizia dei bracci di lavaggio", Pagina 43</i>
11	Sistema di filtraggio	"Sistema di filtraggio" → <i>Pagina 42</i>
12	Serbatoio del brillantante	Nel serbatoio del brillantante aggiungere il brillantante. → <i>"Sistema del brillantante", Pagina 27</i>

¹ In funzione dell'allestimento dell'apparecchio

Elementi di comando

Il pannello di comando consente di impostare tutte le funzioni dell'apparecchio e di ottenere informazioni sullo stato di esercizio.
Con alcuni tasti è possibile eseguire diverse funzioni.



1	Tasto Acceso/Spento \odot e tasto Reset Reset 4 sec.	"Accensione dell'apparecchio" → <i>Pagina 33</i> "Spegnimento dell'apparecchio" → <i>Pagina 34</i> "Interruzione del programma" → <i>Pagina 34</i>
2	Tasti di programma	"Programmi" → <i>Pagina 18</i>
3	Spia di esaurimento sale speciale	"Impianto addolcitore" → <i>Pagina 24</i>
4	Spia mancanza brillantante	"Sistema del brillantante" → <i>Pagina 27</i>
5	Indicatore WLAN	"Home Connect" → <i>Pagina 37</i>
6	Spia alimentazione acqua	Indicatore di alimentazione acqua
7	Tasto Setup 3 sec.	Se si preme Setup 3 sec. per ca. 3 secondi, si aprono le impostazioni di base.
8	Tasto Start Start	"Avvio del programma" → <i>Pagina 34</i>
9	Tasti di programma e funzioni supplementari	"Programmi" → <i>Pagina 18</i> "Funzioni supplementari" → <i>Pagina 20</i>
10	Remote Start \square	→ "Remote Start \square ", <i>Pagina 39</i>
11	Partenza ritardata	"Impostazione della partenza ritardata" → <i>Pagina 34</i>
12	Display	Il display mostra informazioni su tempo di funzionamento residuo o impostazioni di base. Tramite il display e i tasti di regolazione si possono modificare le impostazioni di base.
13	Apertura porta ¹	Aprire la porta dell'apparecchio.

¹ In funzione dell'allestimento dell'apparecchio


Programmi





Qui si trova una panoramica di tutti i programmi impostabili. A seconda della configurazione dell'apparecchio sono disponibili diversi programmi, indicati nel pannello comandi dell'apparecchio.

Il tempo di funzionamento può variare a seconda del programma selezionato. Il tempo di funzionamento dipende dalla temperatura dell'acqua, dalla quantità di stoviglie, dal grado di sporco e dalla "funzione supplementare" → *Pagina 20* selezionata.

Con il sistema del brillantante disattivato o in caso di mancanza di brillantante, il tempo di funzionamento cambia.

I valori di consumo si trovano nelle istruzioni brevi. I valori di consumo si riferiscono alle condizioni normali e al valore di durezza dell'acqua 13 - 16 °dH. Vari fattori d'influenza, come ad es. la temperatura dell'acqua o la pressione nella conduttura, possono causare differenze.

Programma	Utilizzo	Svolgimento del programma	Funzioni supplementari
 Intensivo 70°	Stoviglie: <ul style="list-style-type: none"> ■ Lavare pentole, padelle, stoviglie resistenti e posate. Grado di sporco: <ul style="list-style-type: none"> ■ Rimuovere i residui di cibo incrostati, bruciati, essiccati, contenenti amido o proteine. 	Intensivo: <ul style="list-style-type: none"> ■ Prelavaggio ■ Lavaggio 70 °C ■ Risciacquo intermedio ■ Risciacquo 69 °C ■ Asciugatura 	Tutte → "Funzioni supplementari", <i>Pagina 20</i>
Auto Auto 45-65°	Stoviglie: <ul style="list-style-type: none"> ■ Lavare stoviglie miste e posate. Grado di sporco: <ul style="list-style-type: none"> ■ Rimuovere i comuni residui di cibo leggermente essiccati. 	Programma con sensore: <ul style="list-style-type: none"> ■ Ottimizzato in base al grado di sporco dell'acqua di lavaggio per mezzo di un sistema a sensori. 	Tutte → "Funzioni supplementari", <i>Pagina 20</i>
Eco Eco 50°	Stoviglie: <ul style="list-style-type: none"> ■ Lavare stoviglie miste e posate. Grado di sporco: <ul style="list-style-type: none"> ■ Rimuovere i comuni residui di cibo leggermente essiccati. 	Programma economico: <ul style="list-style-type: none"> ■ Prelavaggio ■ Lavaggio 50 °C ■ Risciacquo intermedio ■ Risciacquo 61 °C ■ Asciugatura 	Tutte → "Funzioni supplementari", <i>Pagina 20</i>

Programma	Utilizzo	Svolgimento del programma	Funzioni supplementari
 Silenzioso 50	Stoviglie: ■ Lavare stoviglie miste e posate. Grado di sporco: ■ Rimuovere i comuni residui di cibo leggermente essiccati.	Programma silenzioso: ■ Prelavaggio ■ Lavaggio 50 °C ■ Risciacquo intermedio ■ Risciacquo 63 °C ■ Asciugatura	Tutte → "Funzioni supplementari", Pagina 20
 Express 65° - 1h	Stoviglie: ■ Lavare stoviglie miste e posate. Grado di sporco: ■ Rimuovere i comuni residui di cibo leggermente essiccati.	Programma breve: ■ Lavaggio 65 °C ■ Risciacquo intermedio ■ Risciacquo 69 °C ■ Asciugatura	Asciugatura Extra → "Funzioni supplementari", Pagina 20
 Manutenz. apparecchio	Utilizzare solo con apparecchio svuotato.	Manutenzione apparecchio 70 °C	Nessuno
 Favourite	-	-	-

Nota: La durata in confronto prolungata nel programma Eco 50° è dovuta a tempi di ammollo ed asciugatura più lunghi. Tale condizione consente di ottimizzare i valori di consumo.

Avviso per gli istituti di test

Gli istituti di prova ricevono indicazioni per prove comparative, ad es. secondo EN60436.

Si tratta in questo caso di condizioni per l'esecuzione del test, non dei risultati o dei valori di consumo.

Richiederli per e-mail a: dishwasher@test-appliances.com

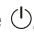
Sono necessari il codice prodotto (E-Nr.) e il codice di produzione (FD) riportati sulla targhetta identificativa sulla porta dell'apparecchio.

Favourite ☆

È possibile memorizzare la combinazione di un programma e una funzione supplementare con il tasto ☆. Memorizzare il programma tramite l'app Home Connect o nell'apparecchio.

Consiglio: L'app Home Connect consente di scaricare programmi aggiuntivi e di salvarli sul tasto ☆.¹

Favourite Salvare i ☆ sull'apparecchio.

1. Premere .
2. Premere il tasto di programma adatto.
→ "Programmi", Pagina 18

¹ In funzione dell'allestimento dell'apparecchio

it Funzioni supplementari

3. Premere il tasto della funzione supplementare adatta.
→ "Funzioni supplementari",
Pagina 20
4. Premere ☆ per 3 secondi.
 - ✓ Il programma selezionato e la funzione supplementare lampeggiano.
 - ✓ ☆ lampeggia.
 - ✓ Il programma selezionato e la funzione supplementare sono memorizzati.


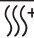
Consiglio: Per ripristinare il programma, utilizzare l'app Home Connect o riportare l'apparecchio alle impostazioni di fabbrica.

→ "Panoramica delle impostazioni di base", Pagina 36

Funzioni supplementari

Qui si trova una panoramica di tutte le funzioni supplementari impostabili. A seconda della configurazione dell'apparecchio sono disponibili diverse funzioni supplementari, indicate nel pannello comandi dell'apparecchio.

Funzione supplementare	Utilizzo
Speed+ Perfect SpeedPerfect+	<ul style="list-style-type: none">■ Il tempo di funzionamento si riduce dal 15% al 75% a seconda del programma di lavaggio.■ Il consumo d'acqua e il consumo di energia aumentano.

Funzione supplementare	Utilizzo
 Mezzo carico	<ul style="list-style-type: none">■ Attivare in presenza di poche stoviglie.■ Inserire nella camera di lavaggio meno detersivo rispetto a quanto consigliato per un carico completo della macchina.■ Il tempo di funzionamento viene ridotto.■ Il consumo d'acqua e il consumo di energia si riducono.
 Asciugatura Extra	<ul style="list-style-type: none">■ Per un miglior risultato di asciugatura si aumenta la temperatura di risciacquo e si prolunga la fase di asciugatura.■ Particolarmente adatto per asciugare parti in plastica.■ Il consumo di energia aumenta leggermente e il tempo di funzionamento si prolunga.

Dotazione

Qui è disponibile una panoramica delle possibili dotazioni dell'apparecchio e del relativo utilizzo. La dotazione dipende dalla variante di apparecchio.

Cestello stoviglie superiore

Sistemare le tazze e i bicchieri nel cestello stoviglie superiore.



Per fare più spazio per le stoviglie più grandi, è possibile regolare in altezza il cestello stoviglie superiore.

Regolazione del cestello superiore con le leve laterali

Per lavare grandi stoviglie nei cestelli stoviglie, regolare l'altezza di inserimento del cestello stoviglie superiore.

1. Estrarre il cestello stoviglie superiore.
2. Per evitare che il cestello stoviglie cada bruscamente all'indietro, afferrarlo di lato dal bordo superiore.

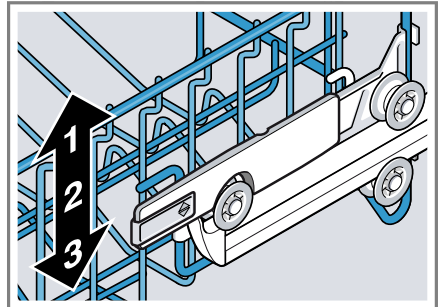
3. Premere verso l'interno le leve a sinistra e a destra sul lato esterno del cestello stoviglie.



Il cestello stoviglie può abbassarsi leggermente.

4. Abbassare o sollevare uniformemente il cestello stoviglie al livello adatto.

→ "Altezza dei cestelli stoviglie",
Pagina 23



Accertarsi che il cestello stoviglie sia alla stessa altezza su entrambi i lati.

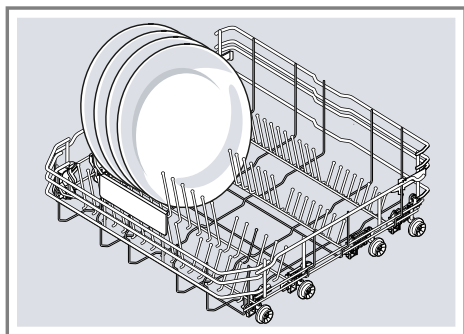
5. Spingere il cestello stoviglie.

Cestello stoviglie inferiore

Sistemare pentole e piatti nel cestello stoviglie inferiore.

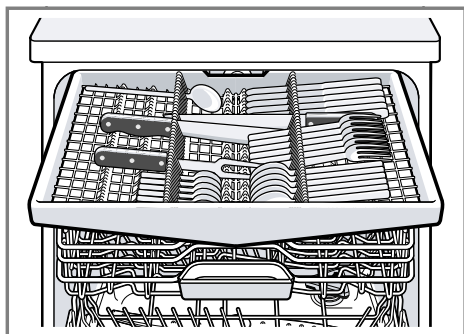


Caricare i piatti grandi fino a un diametro di 31 cm nel cestello stoviglie inferiore, come illustrato.



Cassetto posate

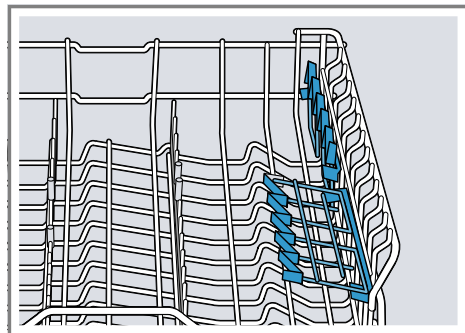
Caricare le posate nel cassetto posate.



Caricare le posate con il lato appuntito e tagliente verso il basso.

Étagère

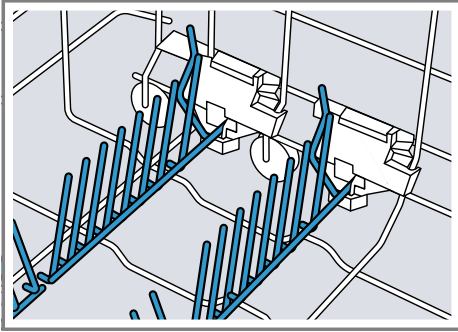
L'étagère e lo spazio sottostante possono essere usati per tazzine e bicchieri o per le posate più grandi, come ad es. mestoli o posate da portata.



Se l'étagère non serve, è possibile ribaltarla verso l'alto.

Rastrelliere abbattibili

Utilizzare le rastrelliere abbattibili per separare le stoviglie in modo sicuro, ad es. i piatti.

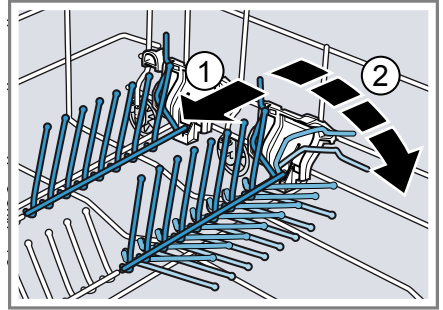


Per caricare meglio pentole, ciotole e bicchieri è possibile ribaltare le rastrelliere abbattibili.¹

Ribaltare le rastrelliere abbattibili¹

Se le rastrelliere abbattibili non servono, è possibile ribaltarle.

1. Premere la leva in avanti ① e ribaltare le rastrelliere abbattibili ②.



2. Per riutilizzare le rastrelliere abbattibili, ribaltarle verso l'alto.

✓ Le rastrelliere abbattibili si bloccano con uno scatto percettibile.

Altezza dei cestelli stoviglie

Regolare i cestelli stoviglie all'altezza adatta.

Altezza apparecchio 81,5 cm con cassetto posate

Livello	Cestello superiore	Cestello inferiore
1 max. ø	16 cm	31 cm
2 max. ø	18,5 cm	27,5 cm
3 max. ø	21 cm	25 cm

¹ In funzione dell'allestimento dell'apparecchio

Prima del primo utilizzo

Effettuare le impostazioni per la prima messa in funzione.

Prima messa in funzione

Alla prima messa in funzione o dopo il reset delle impostazioni di fabbrica occorre effettuare le impostazioni.

Consiglio: Collegare l'apparecchio con un dispositivo mobile. Tramite l'app Home Connect è possibile effettuare tutte le impostazioni comodamente.

→ "Avvio rapido Home Connect",
Pagina 38

Condizione indispensabile: "L'apparecchio è installato e allacciato."

→ Pagina 13

1. "Introdurre il sale speciale."
→ Pagina 25
2. "Introdurre il brillantante."
→ Pagina 27

3. "Accendere l'apparecchio."
→ Pagina 33
4. "Regolare l'impianto addolcitore."
→ Pagina 25
5. "Regolare il dosaggio del brillantante." → Pagina 27

Consiglio: Queste impostazioni e ulteriori "impostazioni di base" → Pagina 36 possono essere modificate in qualsiasi momento.

Impianto addolcitore

L'acqua calcarea dura lascia residui di calcare sulle stoviglie e sulla vasca di lavaggio e può otturare parti dell'apparecchio.

Per ottenere buoni risultati di lavaggio, è possibile addolcire l'acqua con l'impianto addolcitore e sale speciale. Per evitare danni all'apparecchio, l'acqua con un grado di durezza superiore a 7 °dH deve essere addolcita.

Panoramica delle impostazioni della durezza dell'acqua

Qui si trova una panoramica dei valori impostabili del grado di durezza dell'acqua.

Il grado di durezza dell'acqua può essere richiesto all'acquedotto locale oppure essere determinato con un tester della durezza dell'acqua.

Grado di durezza dell'acqua °dH	Campo di durezza	mmol/l	Valore di regolazione
0 - 6	dolce	0 - 1,1	H00
7 - 8	dolce	1,2 - 1,4	H01
9 - 10	media	1,5 - 1,8	H02
11 - 12	media	1,9 - 2,1	H03
13 - 16	media	2,2 - 2,9	H04
17 - 21	dura	3,0 - 3,7	H05
22 - 30	dura	3,8 - 5,4	H06
31 - 50	dura	5,5 - 8,9	H07

Nota: Impostare l'apparecchio sul grado di durezza dell'acqua determinato.


→ *"Regolazione dell'impianto addolcitore", Pagina 25*

Con un grado di durezza dell'acqua di 0 - 6 °dH è possibile rinunciare al sale speciale e disattivare l'impianto addolcitore.

→ *"Disattivazione dell'impianto addolcitore", Pagina 26*

Regolazione dell'impianto addolcitore

Impostare l'apparecchio in base alla durezza dell'acqua.

1. Determinare il grado di durezza dell'acqua e il valore di regolazione adatto.
→ *"Panoramica delle impostazioni della durezza dell'acqua", Pagina 24*
2. Premere .
3. Per aprire le impostazioni di base, premere **Setup** 3 sec. per 3 secondi.
 - ✓ Il display indica Hxx.
 - ✓ Il display indica **set**.
4. Premere **Start** finché non è impostato il grado di durezza dell'acqua adatto.
In fabbrica viene impostato il valore H04.
5. Per memorizzare le impostazioni, premere **Setup** 3 sec. per 3 secondi.

Sale speciale

Con il sale speciale è possibile addolcire l'acqua.

Aggiunta di sale speciale

Se si accende la spia di esaurimento sale speciale, versare il sale speciale nell'apposito serbatoio subito prima di avviare il programma. La quantità di sale speciale necessaria dipende

dal grado di durezza dell'acqua. Maggiore è il grado di durezza dell'acqua, maggiore è il dosaggio del sale speciale necessario.

ATTENZIONE!

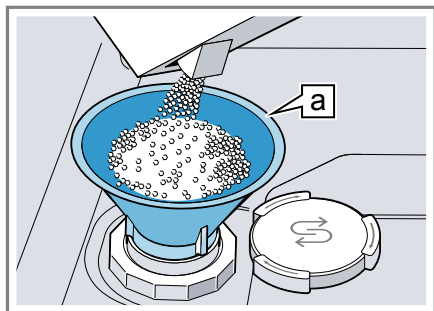
- Il detersivo può danneggiare l'impianto addolcitore.
 - ▶ Riempire il serbatoio dell'impianto di addolcimento acqua soltanto con sale speciale.
 - Il sale speciale può danneggiare la vasca di lavaggio a causa della corrosione.
 - ▶ Affinché il sale speciale fuoriuscito venga lavato via dalla vasca di lavaggio, versare il sale speciale nell'apposito serbatoio subito prima di avviare il programma.
1. Svitare il coperchio del serbatoio del sale speciale e toglierlo.
 2. Alla prima messa in funzione: riempire completamente d'acqua il serbatoio.

- 3. Nota:** Utilizzare solo sale speciale per lavastoviglie.

Non utilizzare sale in pastiglie.

Non utilizzare sale da cucina.

Versare il sale speciale nel serbatoio.



Bicchierino dosatore **a**¹

Riempire completamente il serbatoio di sale speciale. L'acqua nel serbatoio trabocca e defluisce.

- 4.** Applicare il coperchio sul serbatoio e chiuderlo.

Disattivazione dell'impianto addolcitore

Se la spia di esaurimento sale risulta fastidiosa, ad es. quando si utilizzano detersivi combinati con prodotti sostitutivi del sale, è possibile disattivare la spia di esaurimento sale.

Nota

Per evitare danni all'apparecchio, disattivare l'impianto addolcitore soltanto nei casi seguenti:

- Il grado di durezza dell'acqua è di massimo 21 °dH e si utilizza un detersivo combinato con prodotti sostitutivi del sale. In base alle indicazioni dei produttori, i detersivi combinati con prodotti sostitutivi del sale possono essere utilizzati

senza l'aggiunta di sale speciale soltanto fino a un grado di durezza dell'acqua di 21 °dH.

- Il grado di durezza dell'acqua 0 - 6 °dH. È possibile rinunciare al sale speciale.

1. Premere **○**.
2. Per aprire le impostazioni di base, premere **Setup 3 sec.** per 3 secondi.
 - ✓ Il display indica **Hxx**.
 - ✓ Il display indica **set**.
3. Premere **Start** finché il display non mostra **H00**.
4. Per memorizzare le impostazioni, premere **Setup 3 sec.** per 3 secondi.
 - ✓ L'impianto addolcitore è spento e la spia di esaurimento sale è disattivata.

Rigenerazione dell'impianto addolcitore

Per fare in modo che l'impianto addolcitore funzioni senza problemi, l'apparecchio esegue una rigenerazione dell'impianto addolcitore a intervalli regolari.

La rigenerazione dell'impianto addolcitore viene eseguita in tutti i programmi prima della fine del ciclo di lavaggio principale. Aumentano il tempo di funzionamento e i valori di consumo, ad es. acqua e corrente.

Panoramica dei valori di consumo per la rigenerazione dell'impianto addolcitore

Qui si trova una panoramica del tempo di funzionamento e dei valori di consumo massimi in più per la rigenerazione dell'impianto addolcitore.

Rigenerazione dell'impianto addolcitore dopo x cicli di lavaggio	6
------------------------------------------------------------------	---

¹ In funzione dell'allestimento dell'apparecchio

Tempo di funzionamento supplementare in minuti	7
Consumo di acqua supplementare in litri	5
Consumo di corrente supplementare in kWh	0,05

I valori di consumo indicati sono valori misurati in laboratorio determinati secondo gli standard attualmente in vigore e in base al programma Eco 50° e al valore impostato in fabbrica del grado di durezza dell'acqua 13 - 16 °dH.

Sistema del brillantante

Grazie al sistema del brillantante e al brillantante, le stoviglie e i bicchieri possono essere lavati con risultati brillanti, senza lasciare macchie.

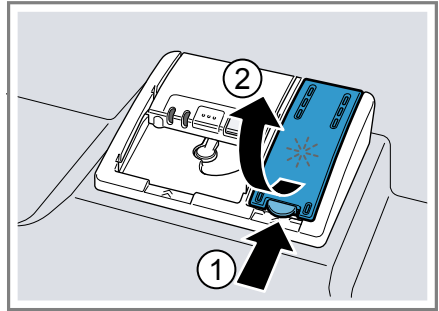
Brillantante

Per ottenere risultati di asciugatura ottimali, utilizzare il brillantante. Usare solo brillantante per lavastoviglie domestiche.

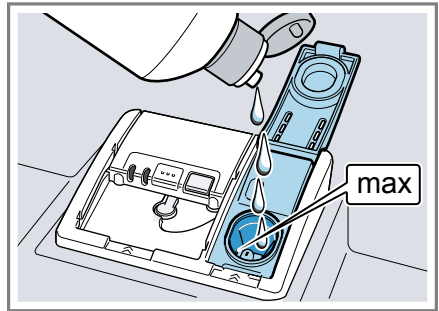
Aggiunta di brillantante

Quando la spia di mancanza brillantante è accesa, aggiungere brillantante. Usare solo brillantante per lavastoviglie domestiche.

1. Premere la piastrina sul coperchio del serbatoio del brillantante ① e sollevarla ②.



2. Aggiungere brillantante fino al contrassegno max.



3. Se è fuoriuscito brillantante, rimuoverlo dalla vasca di lavaggio. Il brillantante fuoriuscito può provocare un'eccessiva formazione di schiuma durante il ciclo di lavaggio.
4. Chiudere il coperchio del serbatoio del brillantante.
 - ✓ Il coperchio si blocca con uno scatto percepibile.

Regolazione del dosaggio del brillantante

Se sulle stoviglie restano striature o macchie di acqua, modificare il dosaggio del brillantante.

1. Premere .


it Detersivo

2. Per aprire le impostazioni di base, premere Setup 3 sec. per 3 secondi.
 - ✓ Il display indica Hxx.
 - ✓ Il display indica **set**.
3. Premere Setup 3 sec. finché il display non indica il valore impostato in fabbrica r05.
4. Premere Start fino a regolare il dosaggio del brillantante adatto.
 - Con un livello più basso viene utilizzato meno brillantante nel ciclo di lavaggio, riducendo le striature sulle stoviglie.
 - Con un livello più alto viene utilizzato più brillantante nel ciclo di lavaggio, riducendo le macchie d'acqua e ottenendo un risultato di asciugatura superiore.
5. Per memorizzare le impostazioni, premere Setup 3 sec. per 3 secondi.

Disattivazione del sistema del brillantante

Se la spia di mancanza brillantante risulta fastidiosa, ad esempio se si utilizza detersivo combinato con brillantante, è possibile disattivare il sistema del brillantante.

Consiglio: La funzione del brillantante è limitata nei detersivi combinati. Utilizzando brillantante si ottengono generalmente risultati migliori.

1. Premere .
2. Per aprire le impostazioni di base, premere Setup 3 sec. per 3 secondi.
 - ✓ Il display indica Hxx.
 - ✓ Il display indica **set**.
3. Premere Setup 3 sec. finché il display non indica il valore impostato in fabbrica r05.
4. Premere Start finché il display non mostra r00.

5. Per memorizzare le impostazioni, premere Setup 3 sec. per 3 secondi.
 - ✓ Il sistema del brillantante è spento e la spia di mancanza brillantante è disattivata.

Detersivo

Di seguito sono indicati i detersivi adatti per l'apparecchio.

Detersivi adatti

Utilizzare solo detersivi adatti per lavastoviglie. Sono adatti sia i prodotti contenenti solo detersivo sia i prodotti combinati.

Per ottenere risultati di lavaggio e di asciugatura ottimali, utilizzare il solo detersivo in abbinamento all'impiego separato di "sale speciale"

→ *Pagina 25* e "brillantante"

→ *Pagina 27*.

Per gli efficienti detersivi moderni viene utilizzata prevalentemente una preparazione debolmente alcalinica con enzimi. Gli enzimi scompongono l'amido e sciogliono le proteine. Per rimuovere macchie colorate (ad es. tè o ketchup) si usano per lo più candeggianti a base di ossigeno.

Nota: Per ogni detersivo, rispettare le indicazioni del produttore.

Detersivo	Descrizione
Tab	Le tab sono adatte per qualsiasi lavaggio e non devono essere dosate. Nei "programmi" → <i>Pagina 18</i> brevi le tab potrebbero non sciogliersi completamente, lasciando residui di detersivo e compromettendo l'efficacia del lavaggio.

Detersivo	Descrizione
Detersivo in polvere	I detersivi in polvere sono consigliati per i "programmi" → <i>Pagina 18</i> brevi. Il dosaggio può essere adattato al grado di sporco.
Detersivo liquido	I detersivi liquidi agiscono più rapidamente e sono consigliati per i "programmi" → <i>Pagina 18</i> brevi senza prelavaggio. Può succedere che il detersivo liquido versato fuoriesca anche se il contenitore del detersivo è chiuso. Non si tratta di un difetto e non è grave, se si osserva quanto segue: <ul style="list-style-type: none"> ■ Selezionare soltanto un programma senza prelavaggio. ■ Impostare una partenza ritardata per il programma. <p>Il dosaggio può essere adattato al grado di sporco.</p>

Consiglio: Detersivi idonei possono essere reperiti online tramite il nostro sito Internet o tramite il "servizio di assistenza clienti" → *Pagina 59*.

Prodotti contenenti solo detersivo

I prodotti contenenti solo detersivo non contengono altri componenti oltre al detersivo, ad es. detersivo in polvere o detersivo liquido. Con il detersivo in polvere e il detersivo liquido è possibile adattare il dosaggio al grado di sporco delle stoviglie.

Per ottenere un miglior risultato di lavaggio e di asciugatura e per evitare danni all'apparecchio, utilizzare in aggiunta "sale speciale" → *Pagina 25* e "brillantante" → *Pagina 27*.

Detersivo combinato

Oltre ai prodotti tradizionali contenenti solo detersivo, è ora in vendita una serie di prodotti con funzioni supplementari. Questi prodotti contengono, oltre al detersivo, anche brillantante e prodotti sostitutivi del sale (3 in 1) e, a seconda della combinazione, anche componenti supplementari (4 in 1, 5 in 1 ecc.), come ad es. protezione bicchieri o lucidante per acciaio inox.

Secondo le indicazioni dei produttori, i detersivi combinati funzionano generalmente solo fino a un grado di durezza dell'acqua di 21 °dH. Con un grado di durezza dell'acqua superiore a 21 °dH occorre aggiungere sale speciale e brillantante. Per i migliori risultati di lavaggio e di asciugatura, a partire da un grado di durezza dell'acqua di 14 °dH consigliamo di utilizzare sale speciale e brillantante. Quando si utilizzano detersivi combinati, il programma di lavaggio si adatta automaticamente per ottenere il miglior risultato di lavaggio e asciugatura possibile.

Detersivi non adatti

Non utilizzare detersivi che possono provocare danni all'apparecchio o nuocere alla salute.

Detersivo	Descrizione
Detersivo per il lavaggio a mano	Il detersivo per il lavaggio a mano può provocare una maggiore formazione di schiuma e provocare danni all'apparecchio.
Detersivi contenenti cloro	I residui di cloro sulle stoviglie possono nuocere alla salute.

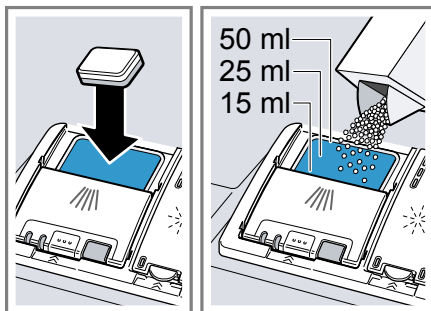
Note sui detersivi

Osservare le note sui detersivi nell'uso quotidiano.

- I detersivi con il contrassegno "Bio" oppure "Eco" di regola utilizzano (per motivi di tutela dell'ambiente) quantità inferiori di sostanze attive oppure rinunciano completamente a determinate sostanze. L'effetto di lavaggio può essere limitato.
- Impostare il sistema del brillantante e l'impianto addolcitore sul solo detersivo o sul detersivo combinato.
- In base alle indicazioni dei produttori, i detersivi combinati con prodotti sostitutivi del sale possono essere utilizzati senza l'aggiunta di sale speciale soltanto fino a un determinato grado di durezza dell'acqua, generalmente 21 °dH. Per i migliori risultati di lavaggio e di asciugatura, a partire da un grado di durezza dell'acqua di 14 °dH consigliamo di utilizzare sale speciale.
- In caso d'impiego di detersivi con involucro protettivo solubile in acqua, toccare l'involucro solo con le mani asciutte e introdurre il detersivo solo nel contenitore detersivo asciutto, altrimenti può incollarsi.
- Utilizzando detersivi combinati, i programmi di lavaggio si svolgono senza problemi anche se la spia di mancanza brillantante e la spia di esaurimento sale speciale sono accese.
- La funzione del brillantante è limitata nei detersivi combinati. Utilizzando brillantante si ottengono generalmente risultati migliori.
- Utilizzare tab con prestazioni di asciugatura speciali.

Aggiunta di detersivo

1. Per aprire il contenitore del detersivo, premere il fermo.
2. Versare il detersivo nel contenitore del detersivo asciutto.

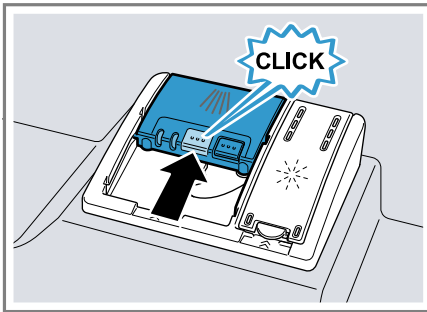


Se si utilizzano le tab, è sufficiente una pastiglia. Inserire le tab trasversalmente.

Se si utilizza detersivo in polvere o detersivo liquido, osservare le istruzioni di dosaggio del produttore e la ripartizione del contenitore del detersivo.

Per uno sporco normale sono sufficienti 20 ml – 25 ml di detersivo. Se le stoviglie sono poco sporche, è sufficiente una quantità di detersivo un poco minore di quella indicata.

3. Chiudere il coperchio del contenitore del detersivo.



- ✓ Il coperchio si blocca con uno scatto percettibile.
- ✓ Il contenitore del detersivo si apre automaticamente in funzione del programma, al momento opportuno. Il detersivo in polvere e il detersivo liquido si distribuiscono nella vasca di lavaggio e vengono sciolti. Le tab cadono nel cassetto tab e si sciolgono in modo dosato. Non inserire alcun oggetto nel cassetto tab, in modo che la tab possa sciogliersi uniformemente.

Consiglio: Se si utilizza detersivo in polvere e si seleziona un programma con prelavaggio, è possibile aggiungere un poco di detersivo sulla porta interna dell'apparecchio.

Stoviglie

Lavare solo stoviglie adatte al lavaggio in lavastoviglie.

Nota: Le decorazioni su vetro e i pezzi di alluminio e argento possono scolorire o cambiare colore durante il lavaggio. I tipi di vetro delicati possono opacizzarsi dopo alcuni cicli di lavaggio.

Danni al vetro ed alle stoviglie

Evitare danni al vetro ed alle stoviglie.

Causa	Consiglio
<p>Le stoviglie seguenti non sono adatte per il lavaggio in lavastoviglie:</p> <ul style="list-style-type: none"> ■ Posate e stoviglie con parti di legno ■ Bicchieri decorati, stoviglie di artigianato artistico e di antiquariato ■ Parti in materiale plastico non resistente alle alte temperature ■ Stoviglie di rame e stagno ■ Stoviglie sporche di cenere, cera, grasso lubrificante e vernice ■ Pezzi molto piccoli di stoviglie 	<p>Lavare soltanto le stoviglie adatte per il lavaggio in lavastoviglie secondo le istruzioni del produttore.</p>
<p>Vetro e stoviglie non adatti per il lavaggio in lavastoviglie.</p>	<p>Lavare bicchieri e porcellana soltanto se adatti per il lavaggio in lavastoviglie secondo le istruzioni del produttore.</p>
<p>La composizione chimica del detersivo provoca danni.</p>	<p>Utilizzare un detersivo indicato come "delicato" dal produttore.</p>

Causa	Consiglio
I detersivi alcalini altamente corrosivi o ad elevato contenuto di acidi, in particolare del settore commerciale o industriale, in abbinamento all'alluminio non sono adatti per il lavaggio in lavastoviglie.	Se si utilizzano detersivi alcalini altamente corrosivi o ad elevato contenuto di acidi, in particolare del settore commerciale o industriale, non introdurre pezzi di alluminio nella vasca di lavaggio dell'apparecchio.
La temperatura dell'acqua del programma è troppo alta.	Selezionare un programma con temperature più basse. Alla fine del programma, togliere tempestivamente i bicchieri e le posate dall'apparecchio.

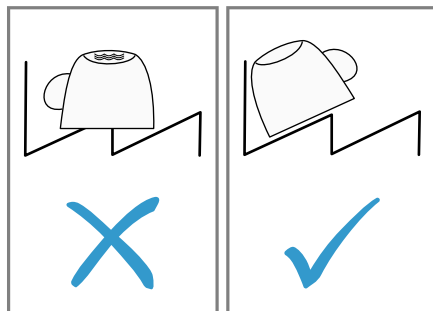
Caricamento delle stoviglie

Caricare le stoviglie correttamente per ottimizzare il risultato di lavaggio ed evitare danni alle stoviglie e all'apparecchio.

Consigli

- Utilizzando l'apparecchio si risparmiano energia e acqua rispetto al lavaggio a mano.
- Sul nostro sito Internet si trovano esempi gratuiti di come è possibile caricare l'apparecchio in modo efficiente.
- Per risparmiare energia e acqua, caricare l'apparecchio fino al numero di coperti indicato.
→ "Dati tecnici", Pagina 60

- Per ottenere risultati di lavaggio e asciugatura migliori, disporre le parti concave o convesse in posizione obliqua, per permettere all'acqua di defluire.



1. Rimuovere i residui di cibo grossolani dalle stoviglie.

Non sciacquare preliminarmente le stoviglie sotto acqua corrente per risparmiare le risorse.

2. Caricare le stoviglie tenendo conto di quanto segue:
 - Caricare le stoviglie molto sporche, ad es. le pentole, nel cestello stoviglie inferiore. A causa del getto d'acqua più forte si raggiunge un risultato di lavaggio migliore.
 - Per evitare danni alle stoviglie, caricare le stoviglie in modo che siano stabili e non si ribaltino.
 - Per evitare lesioni, caricare le posate con il lato appuntito e tagliente verso il basso.
 - Disporre i contenitori con l'apertura verso il basso, in modo che non si accumuli acqua all'interno.
 - Non bloccare i bracci di lavaggio, in modo che possano ruotare.
 - Non inserire pezzi piccoli nel cassetto tab e non bloccarlo con le stoviglie al fine di evitare di bloccare il coperchio del contenitore del detersivo.



Prelievo delle stoviglie

⚠ AVVERTENZA Pericolo di lesioni!

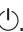
Le stoviglie calde possono provocare ustioni alla pelle. Le stoviglie molto calde sono sensibili agli urti, possono rompersi e provocare lesioni.

- ▶ Alla fine del programma lasciare raffreddare ancora un poco le stoviglie e prelevarle soltanto in seguito.
1. Per evitare la caduta di gocce d'acqua sulle stoviglie, prelevare le stoviglie agendo dal basso verso l'alto.
 2. Controllare che la vasca di lavaggio e gli accessori non siano sporchi; eventualmente pulirli.
→ *"Pulizia e cura", Pagina 40*

Comandi di base

Qui sono fornite le informazioni essenziali sull'utilizzo dell'apparecchio.

Accensione dell'apparecchio

- ▶ Premere .
- È preimpostato il programma Eco 50°.

Il programma Eco 50° è particolarmente ecocompatibile ed eccezionalmente adatto alle stoviglie che presentano uno sporco normale. Si tratta del programma più efficiente nella combinazione di consumo energetico ed idrico per questo tipo di stoviglie, assicurando la conformità al Regolamento UE sulla progettazione ecocompatibile.

Se non si impartiscono comandi all'apparecchio per 10 minuti, l'apparecchio si spegne automaticamente.

Impostazione del programma

Per adattare il ciclo di lavaggio allo sporco delle stoviglie, impostare un programma adatto.

- ▶ Premere il tasto di programma adatto.
→ *"Programmi", Pagina 18*
- ✓ Il programma è impostato e il tasto di programma lampeggia.
- ✓ La durata del programma residua viene visualizzata sul display.

Impostazione della funzione supplementare

Per integrare il programma di lavaggio selezionato è possibile impostare le funzioni supplementari.



Nota: Le funzioni supplementari attivabili dipendono dal programma selezionato.


→ *"Programmi", Pagina 18*

- ▶ Premere il tasto della funzione supplementare adatta.
→ *"Funzioni supplementari", Pagina 20*
- ✓ La funzione supplementare è impostata e il tasto della funzione supplementare lampeggia.

Impostazione della partenza ritardata

L'avvio del programma può essere ritardato fino a 24 ore.

1. Premere .
- ✓ Sul display compare "h:01".
2. Con  impostare l'avvio del programma desiderato.
3. Premere Start.
- ✓ La partenza ritardata è attivata.

Consiglio: Disattivare la partenza ritardata premendo  finché sul display non compare "h:00".

Avvio del programma

- ▶ Premere Start.
- ✓ Il programma è terminato quando il display mostra "0h:00m".


Note

- Se durante il funzionamento si vogliono aggiungere stoviglie, non utilizzare il cassetto tab come maniglia per il cestello stoviglie superiore. Si potrebbe venire a contatto con la tab parzialmente sciolta.
- È possibile cambiare il programma in corso soltanto interrompendo il programma.
→ "Interruzione del programma", *Pagina 34*
- Per risparmiare energia, l'apparecchio si spegne 1 minuto dopo la fine del programma. Se si apre la porta dell'apparecchio subito dopo la fine del programma, l'apparecchio si spegne dopo 4 secondi.

Attivazione del blocco tasti

Il blocco tasti impedisce che l'apparecchio riceva comandi non desiderati o non corretti durante il funzionamento.

- ▶ Premere  per ca. 3 secondi.



- ✓ Il blocco tasti è attivato e viene disattivato automaticamente alla fine del programma.
- ✓ Quando viene comandato l'apparecchio, sul display lampeggia .
- ✓ In caso di interruzione della corrente il blocco tasti rimane attivo.

Disattivazione del blocco tasti

- ▶ Premere  per ca. 3 secondi.

Interruzione del programma

Nota: Per aprire la porta con l'apparecchio caldo, prima socchiudere la porta per alcuni minuti, poi chiuderla. In questo modo si evita che si formi sovrappressione nell'apparecchio, facendo aprire inaspettatamente la porta.

1. Premere .
- ✓ Il programma viene memorizzato e l'apparecchio si spegne.
2. Per proseguire il programma, premere .


Interruzione del programma


Per terminare anticipatamente un programma o cambiare un programma avviato, occorre procedere all'interruzione.

- ▶ Premere per Reset 4 sec. ca. 4 secondi.
- ✓ Tutti gli indicatori si accendono.
- ✓ Non appena gli indicatori sono spenti, il display indica "0h:01m" e l'acqua residua viene scaricata.
- ✓ Il programma viene interrotto e termina dopo ca. 1 minuto.

Spegnimento dell'apparecchio

1. Seguire le indicazioni sull'"utilizzo sicuro" → *Pagina 11*.

2. Premere .

Consiglio: Se durante il ciclo di lavaggio si preme , il programma in corso viene interrotto. Se si accende l'apparecchio, il programma prosegue automaticamente.

Impostazioni di base

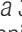


È possibile regolare l'apparecchio in base alle proprie esigenze.

Panoramica delle impostazioni di base

Le impostazioni di base dipendono dalla dotazione dell'apparecchio.


Impostazione di base	Testo visualizzato	Selezione	Descrizione
Durezza dell'acqua	H04 ¹	H00 - H07	Regolare l'impianto addolcitore in base alla durezza dell'acqua. → "Regolazione dell'impianto addolcitore", Pagina 25 Il livello H00 disattiva l'impianto addolcitore.
Dosaggio del brillantante	r05 ¹	r00 - r06	Regolare il dosaggio del brillantante. → "Regolazione del dosaggio del brillantante", Pagina 27 Con il livello r00 si disattiva il sistema del brillantante.
Asciugatura intensiva	d00 ¹	d00 - d01	Nel ciclo finale di risciacquo la temperatura viene aumentata e si raggiunge così un migliore risultato d'asciugatura. Ciò può causare un piccolo prolungamento del programma. Nota: Non adatto per le stoviglie delicate. Attivare "d01" o disattivare "d00" l'asciugatura intensiva.
Acqua calda	A00 ¹	A00 - A01	Impostare l'attacco dell'acqua fredda o l'attacco dell'acqua calda. Impostare l'apparecchio sull'acqua calda soltanto se l'acqua calda viene prodotta in modo vantaggioso sotto l'aspetto energetico ed è disponibile un impianto adatto, ad es. impianto ad energia solare con tubo di circolazione. La temperatura dell'acqua deve essere di minimo 40 °C e massimo 60 °C. Attivare "A01" o disattivare l'acqua calda "A00".

¹ Impostazione di fabbrica (può variare in base al tipo di apparecchio)

Impostazione di base	Testo visualizzato	Selezione	Descrizione
Wi-Fi	Cn0 ¹	Cn0 - Cn1	Attivare o disattivare la connessione Wi-Fi. Il livello "Cn0" disattiva la connessione Wi-Fi.
Remote Start	rc1 ¹	rc0 - rc2	Attivare o disattivare → "Remote Start"  , Pagina 39. Sono possibili le impostazioni seguenti: <ul style="list-style-type: none"> ■ Con l'impostazione "rc0" la funzione è disattivata in modo permanente. ■ Con l'impostazione "rc1" la funzione è selezionabile tramite il tasto . → "Remote Start Attivazione dell'" , Pagina 39 ■ Con l'impostazione "rc2" la funzione è attivata in modo permanente.
Impostazione di fabbrica	rE	Avviare con Start YES Confermare con Start	Resettare le impostazioni modificate alle impostazioni di fabbrica. Devono essere effettuate le impostazioni per la prima messa in funzione.

¹ Impostazione di fabbrica (può variare in base al tipo di apparecchio)

Modifica delle impostazioni di base

1. Premere .
2. Per aprire le impostazioni di base, premere Setup 3 sec. per 3 secondi.
 - ✓ Il display indica Hxx.
 - ✓ Il display indica **set**.
3. Premere Setup 3 sec. finché il display non mostra l'impostazione desiderata.
4. Premere Start finché il display non indica il valore adatto.
Si possono modificare più impostazioni.
5. Per memorizzare le impostazioni, premere Setup 3 sec. per 3 secondi.

Home Connect

L'apparecchio è collegabile in rete. Collegare l'apparecchio a un terminale mobile per gestire le funzioni con l'app Home Connect.
I servizi Home Connect non sono disponibili in tutti i Paesi. La disponibilità della funzione Home Connect dipende dalla disponibilità dei servizi Home Connect nel proprio Paese. Ulteriori informazioni al riguardo sono disponibili su: www.home-connect.com.

Per poter utilizzare Home Connect stabilire innanzitutto il collegamento alla rete domestica WLAN (Wi-Fi¹) e all'app Home Connect.

- → "Collegamento dell'apparecchio alla rete domestica WLAN (Wi-Fi)", Pagina 38

L'app Home Connect guiderà attraverso l'intera procedura di accesso. Seguire le istruzioni indicate all'interno dell'app Home Connect per configurare le impostazioni.

Consigli

- Osservare la documentazione fornita di Home Connect.
- Osservare anche le avvertenze presenti nell'app Home Connect.

Nota: Osservare le avvertenze di sicurezza delle presenti istruzioni per l'uso e accertarsi che vengano rispettate quando l'apparecchio viene utilizzato mediante l'app Home Connect.

→ "Sicurezza", Pagina 4

Avvio rapido Home Connect

Collegare l'apparecchio a un dispositivo mobile in modo semplice e veloce.

Configurazione dell'app

1. Installare l'app Home Connect sul dispositivo mobile.



2. Avviare l'app e configurare l'accesso a Home Connect.

L'app Home Connect guiderà attraverso l'intera procedura di accesso.

Collegamento dell'apparecchio alla rete domestica WLAN (Wi-Fi)

Condizioni indispensabili

- L'app Home Connect è installata sul dispositivo mobile.
 - Il Wi-Fi sul router è attivato.
 - L'impostazione di base Wi-Fi sull'apparecchio è attivata.
 - L'apparecchio è coperto dalla rete domestica WLAN (Wi-Fi) nel luogo d'installazione.
1. Utilizzare l'app Home Connect per eseguire la scansione del codice QR.



2. Seguire le istruzioni dell'app Home Connect.

Impostazioni Home Connect

Adattare Home Connect alle proprie esigenze.

Le impostazioni Home Connect si trovano nelle impostazioni di base dell'apparecchio. Il fatto che Home Connect sia configurato o meno e che l'apparecchio sia collegato alla rete domestica determina quali impostazioni vengono visualizzate sul display.

¹ Wi-Fi è un marchio registrato di Wi-Fi Alliance.

Remote Start


Tramite l'app Home Connect è possibile avviare l'apparecchio con il proprio dispositivo mobile.

Consiglio: Configurando "rc2" nelle "impostazioni di base" → *Pagina 37* della funzione, essa viene attivata in modo permanente in modo tale da poter avviare l'apparecchio in qualsiasi momento da un dispositivo mobile.

Remote Start Attivazione dell'


Avendo configurato "rc1" nelle impostazioni di base della funzione, procedere all'attivazione della funzione sull'apparecchio.

Condizioni indispensabili

- L'apparecchio è collegato alla rete domestica WLAN.
- L'apparecchio è collegato all'app Home Connect.
- Nelle "impostazioni di base" → *Pagina 37* della funzione è configurata "rc1".
- Un programma è selezionato.
- ▶ Premere .

Se si apre lo sportello dell'apparecchio, la funzione viene disattivata automaticamente.

✓ Il tasto  si illumina.

Consiglio: Premere  per disattivare la funzione.

Ricerca guasti remota

Il servizio di assistenza clienti può accedere all'apparecchio mediante la ricerca guasti remota, se lo si richiede espressamente al servizio di assistenza, se l'apparecchio è collegato al server Home Connect e se la fun-

zione Ricerca guasti remota è disponibile nel Paese in cui si utilizza l'apparecchio.

Consiglio: Ulteriori informazioni e avvertenze sulla disponibilità della funzione Ricerca guasti remota nel Paese desiderato sono contenute nell'area Servizio/Assistenza del sito web locale: www.home-connect.com

Aggiornamento del software

Con questa funzione è possibile aggiornare il software dell'apparecchio, ad esempio a fini di ottimizzazione, eliminazione di guasti o aggiornamenti rilevanti per la sicurezza. L'app Home Connect comunica gli aggiornamenti disponibili del software.

Protezione dei dati

Seguire le indicazioni sulla protezione dei dati.

Con il primo collegamento dell'apparecchio a una rete domestica connessa a Internet, l'apparecchio trasmette le seguenti categorie di dati al server Home Connect (prima registrazione):

- Identificativo univoco dell'apparecchio (costituito dai codici dell'apparecchio e dall'indirizzo MAC del modulo di comunicazione Wi-Fi installato).
- Certificato di sicurezza del modulo di comunicazione Wi-Fi (per la protezione informatica della connessione).
- La versione attuale del software e dell'hardware dell'elettrodomestico.
- Stato di un eventuale ripristino delle impostazioni di fabbrica.

La prima registrazione prepara l'apparecchio per l'utilizzo delle funzionalità Home Connect ed è necessaria

soltanto nel momento in cui si desidera utilizzare le funzionalità Home Connect per la prima volta.

Nota: Osservare che le funzionalità Home Connect sono utilizzabili solo in abbinamento all'app Home Connect. Le informazioni sulla tutela dei dati possono essere richiamate nell'app Home Connect.

Dichiarazione di conformità

Con la presente Robert Bosch Hausgeräte GmbH dichiara che l'apparecchio con funzionalità Home Con-

nect è conforme ai requisiti fondamentali e alle disposizioni relative alla direttiva 2014/53/EU.

La dichiarazione di conformità dettagliata RED è consultabile su Internet, sul sito www.bosch-home.com, alla pagina del prodotto nei documenti supplementari.



2,4-GHz di banda: 100 mW max.

5 GHz di banda: 100 mW max

	BE	BG	CZ	DK	DE	EE	IE	EL
	ES	FR	HR	IT	CY	LV	LT	LU
	HU	MT	NL	AT	PL	PT	RO	SI
	SK	FI	SE	UK	NO	CH	TR	

5 GHz di WLAN (Wi-Fi): solo per l'uso in ambienti interni.

Pulizia e cura

Per mantenere a lungo l'apparecchio in buone condizioni, sottoporlo a una cura e a una manutenzione scrupolosa.

Pulizia della vasca di lavaggio

AVVERTENZA **Rischio di danni alla salute!**

L'impiego di detersivi contenenti cloro può nuocere alla salute.

- ▶ Non utilizzare mai detersivi contenenti cloro.
1. Rimuovere il grosso dello sporco dall'interno dell'apparecchio con un panno umido.
 2. Versare il detersivo nel contenitore del detersivo.

3. Selezionare il programma con la massima temperatura.
→ "Programmi", Pagina 18
4. "Avviare il programma senza stoviglie." → Pagina 34

Detergenti

Utilizzare solo detersivi adatti per la pulizia dell'apparecchio.
→ "Utilizzo sicuro", Pagina 11

Consigli per la cura dell'apparecchio

Per conservare la funzionalità dell'apparecchio a lungo, seguire i consigli per la cura dell'apparecchio.

Provvedimento	Vantaggio
Pulire regolarmente le guarnizioni della porta, la parte frontale della lavastoviglie e il	Le parti dell'apparecchio rimangono restano pulite e igieniche.

Provvedimento	Vantaggio
pannello comandi con un panno umido e detersivo per stoviglie.	

Provvedimento	Vantaggio
In caso di inutilizzo prolungato della lavastoviglie, lasciare la porta dell'apparecchio leggermente aperta.	In questo modo si evita la formazione di odori sgradevoli.

Manutenz. apparecchio

Depositi, quali calcare e residui di cibo, possono provocare danni all'apparecchio. Per evitare malfunzionamenti e ridurre la formazione di odori, consigliamo di pulire l'apparecchio a intervalli regolari.

Manutenz. apparecchio, abbinato a detersivi e prodotti per la cura di lavastoviglie, è il programma adatto per la manutenzione dell'apparecchio.

Consiglio: I nostri detersivi e prodotti per la cura per lavastoviglie testati ed approvati sono disponibili su Internet all'indirizzo <https://www.bosch-home.com/store> o contattando il nostro servizio di assistenza clienti.

Manutenz. apparecchio è un programma che rimuove diversi depositi in un solo ciclo di lavaggio. La pulizia avviene in due fasi:

Fase	Rimozione di	Detersivo	Collocazione
1	Grasso e calcare	Detersivo liquido o anticalcare in polvere.	Vano interno dell'apparecchio, ad es. flacone agganciato al cestello per posate o polvere nel vano interno.
2	Residui di cibo e depositi	Detersivo per lavastoviglie	Contenitore del detersivo

Per ottenere prestazioni di pulizia ottimali, il programma dosa i detersivi erogandoli separatamente nella fase di pulizia corrispondente. A tal proposito, occorre versare i detersivi in modo corretto.

Se si accende la spia Manutenz. apparecchio nel pannello comandi oppure sul display viene visualizzata la relativa indicazione, eseguire Manutenz. apparecchio senza stoviglie.

Dopo aver eseguito Manutenz. apparecchio, la spia si spegne. Se l'apparecchio non dispone della funzione di memoria, consigliamo di eseguire il ciclo curavastoviglie ogni 2 mesi.


Esecuzione di Manutenz. apparecchio

Se si accende la spia Manutenz. apparecchio nel pannello comandi oppure sul display viene visualizzata la relativa indicazione, eseguire il programma Manutenz. apparecchio.

Note

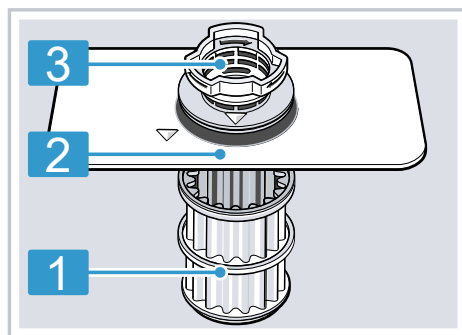
- Eseguire il programma Manutenz. apparecchio senza caricare stoviglie.
- Utilizzare esclusivamente detersivi e prodotti per la cura appositi per lavastoviglie.
- Prestare attenzione che non vi siano pezzi di alluminio, ad es. filtri antigrasso di cappe di aspirazione o pentole in alluminio, nella vasca di lavaggio dell'apparecchio.

it Pulizia e cura

- Se dopo 3 cicli di lavaggio non è stata eseguita Manutenz. apparecchio, la spia Manutenz. apparecchio si spegne automaticamente.
 - Per ottenere prestazioni di pulizia ottimali, verificare di aver versato i detersivi in modo corretto.
 - Osservare le istruzioni di sicurezza riportate sulle confezioni dei detersivi e prodotti per la cura di lavastoviglie.
1. Rimuovere il grosso dello sporco dall'interno dell'apparecchio con un panno umido.
 2. Pulire i filtri.
 3. Versare il detersivo nel vano interno dell'apparecchio.
Utilizzare esclusivamente prodotti per la cura appositi per lavastoviglie.
 4. Versare il detersivo nell'apposito contenitore fino al completo riempimento.
Non versare altro detersivo nel vano interno dell'apparecchio.
 5. Premere .
 6. Premere Start.
 - ✓ Viene eseguito Manutenz. apparecchio.
 - ✓ Al termine del programma, la spia Manutenz. apparecchio si spegne.

Sistema di filtraggio



Il sistema di filtraggio filtra le grandi impurità dal circuito di lavaggio.



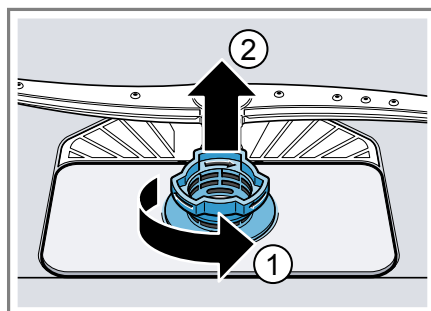
- | | |
|---|---------------|
| 1 | Microfiltro |
| 2 | Filtro fine |
| 3 | Filtro grosso |

Pulizia dei filtri

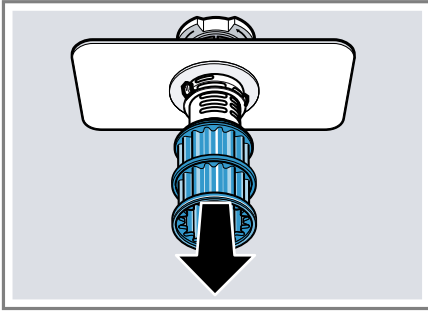
Le impurità nell'acqua di lavaggio possono otturare i filtri.

1. Dopo ogni lavaggio, controllare la presenza di residui nei filtri.
2. Ruotare il filtro grosso in senso antiorario  e togliere il sistema di filtraggio .

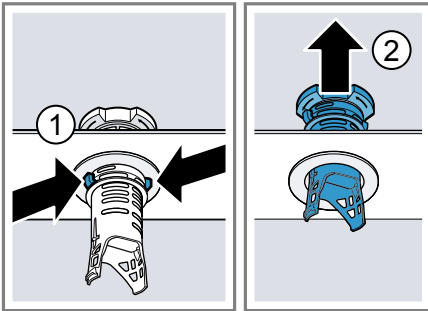
 - Prestare attenzione che non cadano corpi estranei nella pompa.



3. Togliere il microfiltro tirandolo verso il basso.



4. Comprimerle le tacche di arresto ① ed estrarre il filtro grosso tirandolo verso l'alto ②.

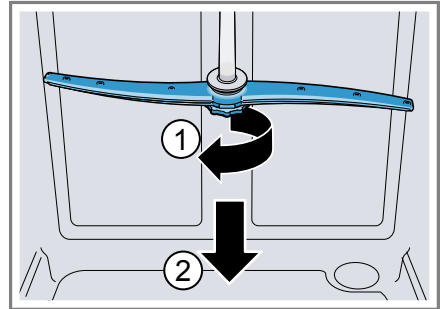


5. Lavare gli elementi del filtro sotto acqua corrente.
Lavare con cura il bordo tra il filtro grosso e il filtro fine, dove si raccoglie lo sporco.
6. Rimontare il sistema di filtraggio.
Tenere presente che sul filtro grosso si innestano le tacche di arresto.
7. Inserire il sistema di filtraggio nell'apparecchio e ruotare il filtro grosso in senso orario.
Assicurarsi che le frecce siano l'una di fronte all'altra.

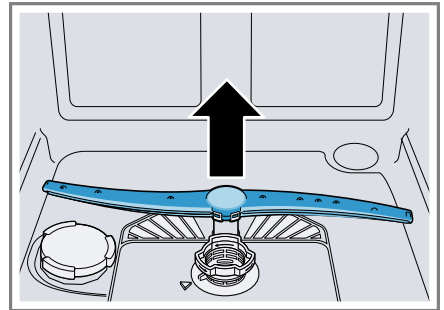
Pulizia dei bracci di lavaggio

Calcare ed impurità dell'acqua di lavaggio possono bloccare ugelli e supporti dei bracci di lavaggio. Pulire i bracci di lavaggio a intervalli regolari.

1. Svitare il braccio di lavaggio superiore ① e staccarlo tirando in basso ②.



2. Estrarre verso l'alto il braccio di lavaggio inferiore.



3. Controllare sotto acqua corrente che gli ugelli di uscita dei bracci di lavaggio non siano intasati ed eventualmente rimuovere i corpi estranei.
4. Inserire il braccio di lavaggio inferiore.
✓ Il braccio di lavaggio si blocca con uno scatto percettibile.
5. Inserire il braccio di lavaggio superiore e avvitarlo ben stretto.

Sistemazione guasti

I guasti minori possono essere sistemati autonomamente dall'utente. Utilizzare le informazioni per la sistemazione dei guasti prima di contattare il servizio di assistenza clienti. In questo modo si evitano costi non necessari.

AVVERTENZA

Pericolo di scossa elettrica!

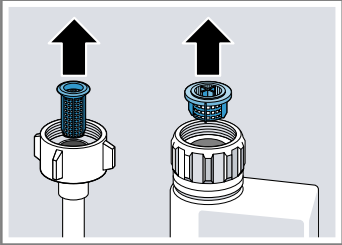
Gli interventi di riparazione effettuati in modo non appropriato rappresentano una fonte di pericolo.



- ▶ Solo il personale adeguatamente specializzato e formato può eseguire riparazioni sull'apparecchio.
- ▶ Per la riparazione dell'apparecchio possono essere impiegati soltanto pezzi di ricambio originali.
- ▶ Se il cavo di collegamento alla rete dell'apparecchio viene danneggiato, deve essere sostituito con un cavo di collegamento speciale, reperibile presso il produttore o il relativo servizio di assistenza clienti.

Codice errore / visualizzazione errori / segnale

Anomalia	Causa	Eliminazione dell'anomalia
E:20-60 si accende in modo alternato.	L'apparecchio ha rilevato un elemento riscaldante con calcificazioni.	<ol style="list-style-type: none"> 1. Decalcificare l'apparecchio. 2. Utilizzare l'apparecchio con l'impianto addolcitore.¹
E:30-00 si accende in modo alternato.	Il sistema protezione acqua è attivato.	<ol style="list-style-type: none"> 1. Chiudere il rubinetto dell'acqua. 2. Rivolgersi al "servizio di assistenza clienti" → <i>Pagina 59</i>.
E:31-00 si accende in modo alternato.	Il sistema protezione acqua è attivato.	<ol style="list-style-type: none"> 1. Chiudere il rubinetto dell'acqua. 2. Rivolgersi al "servizio di assistenza clienti" → <i>Pagina 59</i>.
E:34-00 si accende in modo alternato.	Scorre continuamente acqua nell'apparecchio.	<ol style="list-style-type: none"> 1. Chiudere il rubinetto dell'acqua. 2. Rivolgersi al "servizio di assistenza clienti" → <i>Pagina 59</i>.
E:32-00 si accende in modo alternato o la spia di alimentazione acqua è accesa.	Il tubo di carico è piegato.	▶ Posare il tubo di carico senza pieghe.
	Il rubinetto dell'acqua è chiuso.	▶ Aprire il rubinetto dell'acqua.
	Il rubinetto dell'acqua è bloccato o incrostato.	▶ Aprire il rubinetto dell'acqua. Con l'alimentazione dell'acqua aperta la portata deve essere minimo 10 l/min.

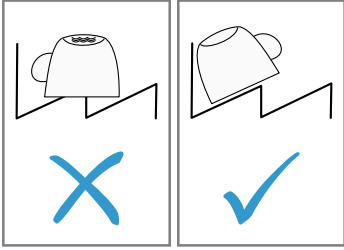
¹ In funzione dell'allestimento dell'apparecchio

Anomalia	Causa	Eliminazione dell'anomalia
E:32-00 si accende in modo alternato o la spia di alimentazione acqua è accesa.	I filtri dell'allacciamento idrico del tubo di mandata o AquaStop sono otturati.	<ol style="list-style-type: none"> 1. Spegnerne l'apparecchio. 2. Staccare la spina di alimentazione. 3. Chiudere il rubinetto dell'acqua. 4. Svitare l'attacco dell'acqua. 5. Estrarre il filtro dal tubo di carico  <ol style="list-style-type: none"> 6. Pulire il filtro. 7. Inserire il filtro nel tubo di carico. 8. Collegare l'attacco dell'acqua. 9. Controllare la tenuta dell'attacco dell'acqua. 10. Ristabilire l'alimentazione di corrente. 11. Accendere l'apparecchio.
E:92-40 si accende in modo alternato.	I filtri sono sporchi o otturati.	<ul style="list-style-type: none"> ▶ Pulire i filtri. → <i>"Pulizia dei filtri", Pagina 42</i>
E:61-03 si accende in modo alternato. L'acqua non viene scaricata.	Il tubo flessibile di scarico è piegato o otturato.	<ol style="list-style-type: none"> 1. Posare il tubo flessibile di scarico senza pieghe. 2. Rimuovere i residui.
	L'attacco al sifone è ancora chiuso.	<ul style="list-style-type: none"> ▶ Controllare l'attacco al sifone ed eventualmente aprirlo.
	Il coperchio della pompa di scarico dell'acqua è allentato.	<ul style="list-style-type: none"> ▶ Arrestare correttamente la copertura della "pompa di scarico dell'acqua" → <i>Pagina 57.</i>
E:61-02 si accende in modo alternato.	La pompa di scarico dell'acqua è bloccata.	<ul style="list-style-type: none"> ▶ Pulire la pompa di scarico dell'acqua. → <i>"Lavaggio della pompa di scarico acqua", Pagina 57</i>
	Il coperchio della pompa di scarico dell'acqua è allentato	<ul style="list-style-type: none"> ▶ Arrestare correttamente la copertura della "pompa di scarico dell'acqua" → <i>Pagina 57.</i>

Anomalia	Causa	Eliminazione dell'anomalia
E:90-01 si accende in modo alternato.	La tensione di rete è insufficiente.	L'apparecchio non presenta guasti. <ol style="list-style-type: none"> 1. Chiamare un elettricista. 2. Far controllare la tensione di rete e l'impianto elettrico da un elettricista.
Nella finestra display appare un altro codice di errore. Da E:01-00 a E:90-10	È presente un guasto tecnico.	<ol style="list-style-type: none"> 1. Premere . 2. Staccare la spina di alimentazione dell'apparecchio o disattivare il fusibile. 3. Attendere almeno 2 minuti. 4. Inserire la spina di alimentazione dell'apparecchio in una presa o attivare il fusibile. 5. Accendere l'apparecchio. 6. Se il problema si ripresenta: <ul style="list-style-type: none"> - Premere . - Chiudere il rubinetto dell'acqua. - Staccare la spina di alimentazione. - Contattare il "servizio assistenza clienti" → <i>Pagina 59</i> e riferire il codice di errore.

Risultato di lavaggio

Anomalia	Causa	Eliminazione dell'anomalia
Le stoviglie non sono asciutte.	Non è stato utilizzato il brillantante oppure è stato impostato un dosaggio troppo basso.	<ol style="list-style-type: none"> 1. Aggiungere "brillantante" → <i>Pagina 27</i>. 2. Impostare il dosaggio del brillantante. → <i>"Regolazione del dosaggio del brillantante", Pagina 27</i>
	Il programma o l'opzione di programma non comprende una fase di asciugatura, oppure è troppo breve.	<p>► "Selezionare un programma con asciugatura, ad es. intensivo, forte o ECO." → <i>Pagina 18</i></p> <p>Alcuni tasti di opzione riducono il risultato di asciugatura, ad es. Vario-speed.</p>

Anomalia	Causa	Eliminazione dell'anomalia
Le stoviglie non sono asciutte.	L'acqua si raccoglie negli incavi delle stoviglie o delle posate.	<p data-bbox="664 159 1048 213">▶ Caricare le stoviglie preferibilmente in trasversale.</p> <div data-bbox="698 225 1042 475">  </div>
	Il detersivo combinato usato ha cattive prestazioni di asciugatura.	<ol data-bbox="664 496 1048 646" style="list-style-type: none"> 1. Utilizzare brillantante per aumentare le prestazioni di asciugatura. 2. Utilizzare un altro detersivo combinato con prestazioni di asciugatura migliori.
	Non è stata attivata l'asciugatura extra per incrementare l'asciugatura.	▶ Attivare l'asciugatura extra.
	Le stoviglie sono state estratte troppo presto o l'asciugatura non era ancora terminata.	<ol data-bbox="664 746 1048 837" style="list-style-type: none"> 1. Attendere la fine del programma. 2. Rimuovere le stoviglie solo 30 minuti dopo la fine del programma.
	Il brillantante utilizzato offre prestazioni di asciugatura limitate.	<p data-bbox="664 868 1048 900">▶ Utilizzare brillantanti di marca.</p> <p data-bbox="664 904 1048 970">I prodotti ecologici possono presentare una limitata efficacia.</p>
Le stoviglie di plastica non sono asciutte.	Nessun guasto. La plastica ha una capacità di accumulo termico inferiore, perciò l'asciugatura è peggiore.	▶ Nessun rimedio è possibile.
Le posate non sono asciutte.	Le posate non sono sistemate correttamente nel cestello posate o nel cassetto posate.	<p data-bbox="664 1098 1048 1152">Nei punti di contatto delle posate possono formarsi gocce.</p> <ol data-bbox="664 1157 1048 1257" style="list-style-type: none"> 1. "Caricare le posate se possibile singolarmente." → <i>Pagina 32</i> 2. Evitare punti di contatto.

Anomalia	Causa	Eliminazione dell'anomalia
I lati interni dell'apparecchio sono bagnati dopo il ciclo di lavaggio.	Nessun guasto. In base al principio di asciugatura "a condensazione", le gocce di acqua nella vasca di lavaggio sono dovute a motivi fisici e volute. L'umidità nell'aria si condensa sulle pareti interne dell'apparecchio, defluisce e viene scaricata dalla pompa.	Nessun trattamento necessario.
Residui di cibo sulle stoviglie.	Stoviglie troppo strette o cestello troppo pieno.	<ol style="list-style-type: none"> 1. Caricare le stoviglie lasciando spazi liberi sufficienti fra di loro. I getti d'acqua devono raggiungere la superficie delle stoviglie. 2. Evitare punti di contatto.
	La rotazione dei bracci di lavaggio è bloccata.	▶ Caricare le stoviglie in modo da non ostacolare la rotazione dei bracci di lavaggio.
	Gli spruzzatori dei bracci di lavaggio sono otturati.	▶ Pulire i "bracci di lavaggio" → <i>Pagina 43</i> .
	I filtri sono sporchi.	▶ Pulire i filtri. → <i>"Pulizia dei filtri", Pagina 42</i>
	I filtri sono inseriti male e/o non bloccati.	<ol style="list-style-type: none"> 1. Inserire i filtri correttamente. → <i>"Sistema di filtraggio", Pagina 42</i> 2. Bloccare i filtri.
	È stato scelto un programma di lavaggio troppo debole.	▶ Scegliere un programma di lavaggio più potente. → <i>"Programmi", Pagina 18</i>
	Prelavaggio delle stoviglie troppo forte. Il sistema a sensori sceglie un programma meno potente. Lo sporco più resistente in parte non può essere rimosso.	▶ Rimuovere solo i residui di cibo grossolani e non prelavare le stoviglie.
	I contenitori alti e sottili sistemati in zona d'angolo non vengono lavati a sufficienza.	▶ Non caricare i contenitori alti e sottili in posizione troppo inclinata e negli angoli.
	Il cestello stoviglie superiore a destra e a sinistra non è regolato alla stessa altezza.	▶ Regolare il cestello stoviglie superiore alla stessa altezza a sinistra e a destra.

Anomalia	Causa	Eliminazione dell'anomalia
Residui di detersivo nell'apparecchio	Il coperchio del contenitore del detersivo è bloccato da stoviglie e non si apre.	<ol style="list-style-type: none"> 1. Caricare le stoviglie nel cestello stoviglie superiore in modo che il cassetto tab non sia bloccato da stoviglie. → <i>"Caricamento delle stoviglie", Pagina 32</i> Le stoviglie bloccano il coperchio del detersivo. 2. Non mettere stoviglie e deodoranti nel cassetto tab.
	Il coperchio del contenitore del detersivo è bloccato dalla tab e non si apre.	▶ Inserire la tab trasversalmente nel contenitore del detersivo e non di taglio.
	Sono utilizzate tab nel programma rapido o breve. Le tab non hanno il tempo necessario per sciogliersi.	▶ Selezionare un "programma" → <i>Pagina 18</i> più potente oppure utilizzare "detersivo in polvere" → <i>Pagina 28</i> .
	L'efficacia del lavaggio e lo scioglimento si riducono in caso di invecchiamento del prodotto o se il detersivo è fortemente raggrumato.	▶ Cambiare "detersivo" → <i>Pagina 28</i> .
Vi sono macchie di acqua sulle parti in plastica.	La formazione di gocce sulle superfici di plastica è fisicamente inevitabile. Dopo l'asciugatura sono visibili macchie di acqua.	<ol style="list-style-type: none"> ▶ Selezionare un programma più potente. → <i>"Programmi", Pagina 18</i> ▶ Caricare le stoviglie in trasversale. → <i>"Caricamento delle stoviglie", Pagina 32</i> ▶ Utilizzare il brillantante. → <i>"Brillantante", Pagina 27</i> ▶ Impostare l'impianto addolcitore su un livello più alto.
Vi sono patine rimovibili o solubili in acqua all'interno dell'apparecchio o sulla porta.	Le sostanze contenute nel detersivo si depositano. Queste patine per lo più non possono essere rimosse chimicamente.	<ol style="list-style-type: none"> ▶ Cambiare "detersivo" → <i>Pagina 28</i>. ▶ Lavare l'apparecchio meccanicamente.
	Si forma una patina bianca all'interno dell'apparecchio.	<ol style="list-style-type: none"> 1. Impostare correttamente l'impianto addolcitore. Nella maggior parte dei casi occorre aumentare la regolazione. 2. Se necessario cambiare detersivo.

Anomalia	Causa	Eliminazione dell'anomalia
Vi sono patine rimovibili o solubili in acqua all'interno dell'apparecchio o sulla porta.	Il serbatoio del sale speciale non è chiuso.	▶ Chiudere il serbatoio del sale speciale.
Vi sono patine bianche difficili da rimuovere sulle stoviglie, sull'interno dell'apparecchio o sulla porta.	Le sostanze contenute nel detersivo si depositano. Queste patine per lo più non possono essere rimosse chimicamente.	▶ Cambiare "detersivo" → <i>Pagina 28</i> . ▶ Lavare l'apparecchio meccanicamente.
	La durezza dell'acqua non è regolata correttamente o la durezza dell'acqua è superiore a 50 °dH (8,9 mmol/l).	▶ Impostare l'impianto addolcitore in base alla durezza dell'acqua o aggiungere sale speciale.
	Il detersivo 3 in 1 o il detersivo bio/eco non sono abbastanza efficaci.	▶ Impostare l'impianto addolcitore in base alla durezza dell'acqua e utilizzare prodotti separati (detersivo di marca, sale speciale, brillantante).
	Il detersivo è sottodosato.	▶ Aumentare il dosaggio del detersivo o cambiare "detersivo" → <i>Pagina 28</i> .
	È stato scelto un programma di lavaggio troppo debole.	▶ Scegliere un programma di lavaggio più potente. → <i>"Programmi", Pagina 18</i>
Residui di tè o di rossetto sulle stoviglie.	La temperatura di lavaggio è troppo bassa.	▶ Selezionare un programma con una temperatura di lavaggio superiore. → <i>"Programmi", Pagina 18</i>
	Il detersivo è sottodosato o non adatto.	▶ Utilizzare un "detersivo" → <i>Pagina 28</i> adatto e dosarlo in base alle istruzioni del produttore.
	Prelavaggio delle stoviglie troppo forte. Il sistema a sensori sceglie un programma meno potente. Lo sporco più resistente in parte non può essere rimosso.	▶ Rimuovere solo i residui di cibo grossolani e non prelavare le stoviglie.
All'interno dell'apparecchio o sulle stoviglie in acciaio inossidabile vi sono patine colorate (blu, giallo, marrone) difficili o impossibili da eliminare.	Si formano patine a causa di sostanze contenute nelle verdure (cavolo, sedano, patate, pasta...) o acqua del rubinetto (manganese).	▶ Pulire l'apparecchio. È possibile rimuovere le patine con una "pulizia meccanica" → <i>Pagina 40</i> o con un detergente per macchine. Le patine non possono sempre essere eliminate completamente, ma sono innocue per la salute.

Anomalia	Causa	Eliminazione dell'anomalia
All'interno dell'apparecchio o sulle stoviglie in acciaio inossidabile vi sono patine colorate (blu, giallo, marrone) difficili o impossibili da eliminare.	Si formano patine a causa di componenti metallici di stoviglie d'argento o di alluminio.	<ul style="list-style-type: none"> ▶ Pulire l'apparecchio. È possibile rimuovere le patine con una "pulizia meccanica" → <i>Pagina 40</i> o con un detergente per macchine. Le patine non possono sempre essere eliminate completamente, ma sono innocue per la salute.
Si trovano sedimenti colorati (gialli, arancioni, marroni) facili da rimuovere all'interno dell'apparecchio (prevalentemente nella zona del fondo).	Si formano patine "tipo sapone" a causa delle sostanze contenute nei residui di cibo e nell'acqua del rubinetto (calcare).	<ul style="list-style-type: none"> 1. Controllare l'impostazione dell'impianto addolcitore. 2. Aggiungere sale speciale. → <i>"Aggiunta di sale speciale", Pagina 25</i> 3. Se si utilizza detersivo combinato (tab), attivare l'impianto addolcitore. Osservare le note sui detersivi. → <i>"Note sui detersivi", Pagina 30</i>
Le parti di plastica all'interno dell'apparecchio sono scolorite.	Le parti in plastica interne possono scolorire durante il ciclo di vita della lavastoviglie.	<ul style="list-style-type: none"> ▶ Possono verificarsi scolorimenti, che non compromettono il funzionamento dell'apparecchio.
Le parti di plastica sono scolorite.	La temperatura di lavaggio è troppo bassa.	<ul style="list-style-type: none"> ▶ Selezionare un programma con una temperatura di lavaggio superiore. → <i>"Programmi", Pagina 18</i>
	Prelavaggio delle stoviglie troppo forte. Il sistema a sensori sceglie un programma meno potente. Lo sporco più resistente in parte non può essere rimosso.	<ul style="list-style-type: none"> ▶ Rimuovere solo i residui di cibo grossolani e non prelavare le stoviglie.
Si trovano striature rimovibili su bicchieri, bicchieri di aspetto metallico e posate.	Il dosaggio del brillantante è impostato troppo alto.	<ul style="list-style-type: none"> ▶ Impostare il sistema del brillantante su un livello più basso.
	Non è stato aggiunto brillantante.	<ul style="list-style-type: none"> ▶ → <i>"Aggiunta di brillantante", Pagina 27</i>
	Sono presenti residui di detersivo nella fase di risciacquo. Il coperchio del contenitore del detersivo è stato bloccato da stoviglie e non si è aperto completamente.	<ul style="list-style-type: none"> 1. Caricare le stoviglie nel cestello stoviglie superiore in modo che il cassetto tab non sia bloccato da stoviglie. → <i>"Caricamento delle stoviglie", Pagina 32</i> Le stoviglie bloccano il coperchio del detersivo.

Anomalia	Causa	Eliminazione dell'anomalia
Si trovano striature rimovibili su bicchieri, bicchieri di aspetto metallico e posate.	Prelavaggio delle stoviglie troppo forte. Il sistema a sensori sceglie un programma meno potente. Lo sporco più resistente in parte non può essere rimosso.	<p>2 Non mettere stoviglie e deodoranti nel cassetto tab.</p> <p>► Rimuovere solo i residui di cibo grossolani e non prelavare le stoviglie.</p>
Vetro opacizzato in modo irreversibile.	I bicchieri non sono resistenti al lavaggio in lavastoviglie, nonostante siano lavabili in lavastoviglie.	<p>► Utilizzare bicchieri resistenti al lavaggio in lavastoviglie. La maggior parte dei bicchieri è idonea al lavaggio in lavastoviglie, ovvero occorre calcolare tempi di usu- ra ed alterazione a lungo termine.</p> <p>► Evitare una fase vapore lunga (tempo dopo la fine del ciclo di lavaggio).</p> <p>► Utilizzare un programma con una temperatura più bassa. → "Programmi", Pagina 18</p> <p>► Impostare l'impianto addolcitore in base alla durezza dell'acqua.</p> <p>► Utilizzare un detersivo con additivi per la protezione dei bicchieri.</p>
Tracce di ruggine sulle posate.	Le posate non sono abbastanza resistenti all'ossidazione. La lame dei coltelli sono spesso colpite maggiormente.	► Utilizzare stoviglie inossidabili.
	Le posate si ossidano anche se lavate insieme con oggetti che si ossidano.	► Non lavare parti ossidabili.
	Il contenuto di sale nell'acqua di lavaggio è troppo alto.	<p>1. Rimuovere il sale speciale versato dalla vasca di lavaggio.</p> <p>2. Chiudere il tappo del serbatoio del sale speciale.</p>
Vi sono residui di detersivo nel contenitore del detersivo o nel cassetto tab.	I bracci di lavaggio sono stati bloccati da stoviglie e il detersivo non è stato risciacquato.	► Assicurarsi che i bracci di lavaggio non siano bloccati e che possano ruotare liberamente.

Anomalia	Causa	Eliminazione dell'anomalia
Vi sono residui di detersivo nel contenitore del detersivo o nel cassetto tab.	Al momento del riempimento il contenitore del detersivo era umido.	▶ Versare il detersivo solo nel contenitore asciutto.
Insolita formazione di schiuma.	Vi è detersivo per il lavaggio a mano nel serbatoio del brillantante.	▶ Versare subito brillantante nel serbatoio. → <i>"Aggiunta di brillantante"</i> , <i>Pagina 27</i>
	Brillantante versato.	▶ Rimuovere il brillantante con un panno.
	Il detersivo o il detergente per macchine utilizzato a mano troppa schiuma.	▶ Cambiare marca di detersivo.

Problema Home Connect

Anomalia	Causa	Eliminazione dell'anomalia
La rete domestica non viene creata.	La WLAN sul router non è attiva.	▶ Controllare il collegamento con la rete Wi-Fi del router.
L'indicatore WLAN lampeggia.	Il collegamento con la rete domestica non è disponibile.	▶ Attivare la connessione Wi-Fi sul router.
Home Connect non può essere eseguito correttamente.	Home Connect non impostato correttamente.	▶ Osservare la documentazione fornita di Home Connect.
	È presente un guasto tecnico.	▶ Osservare le indicazioni di supporto e la documentazione fornite in dotazione di Home Connect.

Indicazioni sul display

Anomalia	Causa	Eliminazione dell'anomalia
La spia di esaurimento sale speciale è accesa.	Manca sale speciale.	▶ Aggiungere "sale speciale" → <i>Pagina 25</i> .
	Il sensore non riconosce le pastiglie di sale speciale.	▶ Non utilizzare pastiglie di sale speciale.
La spia di esaurimento sale speciale non è accesa.	L'impianto addolcitore è spento.	▶ Regolazione dell'impianto addolcitore
La spia di mancanza brillantante è accesa.	Manca brillantante.	1. Aggiungere "brillantante" → <i>Pagina 27</i> . 2. Impostare il dosaggio del brillantante. → <i>"Regolazione del dosaggio del brillantante"</i> , <i>Pagina 27</i>

Anomalia	Causa	Eliminazione dell'anomalia
La spia di mancanza brillante non è accesa.	Il sistema del brillantante è disattivato.	▶ Regolare il dosaggio del brillantante.
Il display lampeggia.	La porta dell'apparecchio non è chiusa completamente.	▶ Chiudere la porta dell'apparecchio. <ul style="list-style-type: none"> – Sistemare le stoviglie in modo che non sporgano dal cesto stoviglie, impedendo la chiusura sicura della porta dell'apparecchio.

Anomalie di funzionamento

Anomalia	Causa	Eliminazione dell'anomalia
Alla fine del programma resta acqua nell'apparecchio.	Il sistema di filtraggio o la zona sotto i filtri sono intasati.	<ol style="list-style-type: none"> 1. Pulire i "filtri" → <i>Pagina 42</i>. 2. Pulire la "pompa di scarico dell'acqua" → <i>Pagina 57</i>.
	Il programma non è ancora terminato.	<ul style="list-style-type: none"> ▶ Attendere la fine del programma oppure interrompere il programma con Reset. ▶ → "<i>Interruzione del programma</i>", <i>Pagina 34</i>
L'apparecchio non si accende o non risponde ai comandi.	È in corso un aggiornamento del software.	▶ Attendere la fine dell'aggiornamento del software.
	Le funzioni dell'apparecchio non vengono eseguite.	<ol style="list-style-type: none"> 1. Staccare la spina di alimentazione o disattivare il fusibile. 2. Attendere almeno 2 minuti. 3. Collegare l'apparecchio alla rete elettrica. 4. Accendere l'apparecchio.
L'apparecchio non si avvia.	Il fusibile dell'impianto elettrico domestico è guasto.	▶ Controllare il fusibile di casa.
	Il cavo di alimentazione non è collegato.	<ol style="list-style-type: none"> 1. Verificare che la presa funzioni. 2. Controllare che il cavo di alimentazione sia completamente inserito nella presa e sul lato posteriore dell'apparecchio.
	La porta dell'apparecchio non è chiusa completamente.	▶ Chiudere la porta dell'apparecchio.
Il programma si avvia automaticamente.	Non è stata attesa la fine del programma.	▶ → " <i>Interruzione del programma</i> ", <i>Pagina 34</i>

Anomalia	Causa	Eliminazione dell'anomalia
L'apparecchio si blocca durante il programma o si ferma.	La porta dell'apparecchio non è chiusa completamente.	▶ Chiudere la porta dell'apparecchio.
	L'alimentazione di corrente e/o acqua è interrotta.	<ol style="list-style-type: none"> 1. Controllare l'alimentazione di corrente. 2. Controllare l'alimentazione d'acqua.
	Il cestello superiore preme contro l'interno della porta, impedendo la chiusura sicura della porta dell'apparecchio.	<ul style="list-style-type: none"> ▶ Verificare se la parete posteriore dell'apparecchio è schiacciata da una presa o da un supporto tubo non smontato. ▶ Caricare le stoviglie in modo che non sporgano dal cestello stoviglie, impedendo la chiusura sicura della porta dell'apparecchio.

Danno meccanico

Anomalia	Causa	Eliminazione dell'anomalia
La porta dell'apparecchio non si chiude.	La serratura della porta è scattata.	▶ Chiudere la porta dell'apparecchio con maggiore forza.
	La chiusura della porta è ostacolata dalle condizioni di montaggio.	<ul style="list-style-type: none"> ▶ Controllare che l'apparecchio sia stato montato correttamente. <p>Alla chiusura la porta dell'apparecchio, il pannello decorativo della porta o i componenti applicati non devono urtare contro i mobili vicini e il piano di lavoro.</p>
Il coperchio del contenitore del detersivo non si chiude.	Il contenitore del detersivo o il coperchio sono bloccati da residui di detersivo attaccati.	▶ Rimuovere i residui di detersivo.

Rumori

Anomalia	Causa	Eliminazione dell'anomalia
Rumore battente delle valvole di riempimento.	Dipende dall'impianto domestico. Non si tratta di un guasto dell'apparecchio. Non incide sul funzionamento dell'apparecchio.	▶ È possibile rimediare soltanto a livello di impianto domestico.
Rumore battente o ticchettio.	Il braccio di lavaggio urta le stoviglie.	▶ Caricare le stoviglie in modo che i bracci di lavaggio non possano urtare contro di loro.

it Sistemazione guasti

Anomalia	Causa	Eliminazione dell'anomalia
Rumore battente o ticchettio.	In caso di carico ridotto i getti d'acqua colpiscono direttamente la vasca di lavaggio.	<ul style="list-style-type: none">▶ Distribuire le stoviglie in modo uniforme.▶ Caricare più stoviglie nell'apparecchio.
	Le stoviglie leggere si muovono durante il lavaggio.	<ul style="list-style-type: none">▶ Sistemare le stoviglie leggere in modo che siano ben ferme.

Lavaggio della pompa di scarico acqua

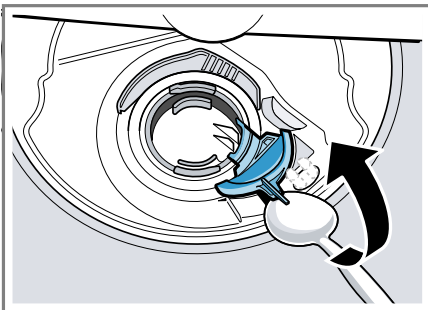
Residui di cibo grossi o corpi estranei possono bloccare la pompa di scarico dell'acqua. Non appena l'acqua di lavaggio non defluisce più correttamente è necessario pulire la pompa di scarico dell'acqua.

⚠ AVVERTENZA **Pericolo di lesioni!**

Oggetti taglienti e appuntiti come frammenti di vetro possono bloccare la pompa di scarico dell'acqua e provocare lesioni.

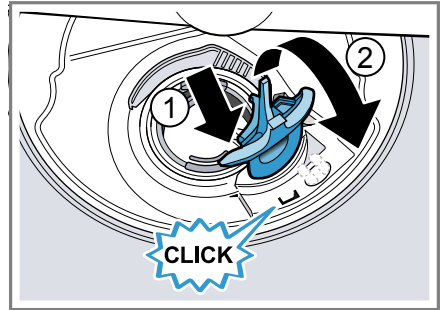
► Rimuovere con cautela i corpi estranei.

1. Staccare l'apparecchio dalla rete elettrica.
2. Togliere il cestello stoviglie superiore e inferiore.
3. Togliere il sistema di filtraggio.
4. Svuotare l'acqua presente.
Eventualmente aiutarsi con una spugna.
5. Servendosi di un cucchiaio, sollevare il coperchio della pompa afferrandolo dalla nervatura.



6. Sollevare il coperchio della pompa in senso obliquo verso l'interno e toglierlo.
7. Rimuovere i residui di cibo e i corpi estranei nell'area della girante.

8. Inserire il coperchio della pompa ① e premerlo verso il basso ②.



- ✓ Il coperchio della pompa si blocca con uno scatto percettibile.
9. Montare il sistema di filtraggio.
 10. Inserire il cestello stoviglie inferiore e superiore.

Trasporto, immagazzinamento e smaltimento

Di seguito sono indicate informazioni per preparare l'apparecchio per il trasporto e l'immagazzinamento. Vi sono anche informazioni sulla rottamazione degli apparecchi dismessi.

Smontaggio dell'apparecchio

1. Staccare l'apparecchio dalla rete elettrica.
2. Chiudere il rubinetto dell'acqua.
3. Staccare il raccordo di scarico acqua.
4. Staccare l'attacco dell'acqua potabile.
5. Se presenti, allentare tutte le viti di fissaggio alle parti del mobile.
6. Se presente, smontare il pannello dello zoccolo.
7. Estrarre l'apparecchio con cautela tirando insieme il tubo flessibile.

Protezione dell'apparecchio dal gelo

Se l'apparecchio si trova in un ambiente a rischio gelo, ad es. in una casa per le vacanze, svuotarlo completamente.

- ▶ "Svuotare l'apparecchio."
→ *Pagina 58*

Trasporto dell'apparecchio

Per evitare danni all'apparecchio, svuotarlo prima del trasporto.

Nota: Per evitare che residui di acqua penetrino nel comando della macchina causando danni, trasportare l'apparecchio solo in posizione verticale.

1. Togliere le stoviglie dall'apparecchio.
2. Fermare le parti mobili.
3. "Accendere l'apparecchio."
→ *Pagina 33*
4. Selezionare il programma con la massima temperatura.
→ *"Programmi", Pagina 18*
5. "Avviare il programma."
→ *Pagina 34*
6. Per svuotare l'apparecchio, interrompere il programma dopo ca. 4 minuti.
→ *"Interruzione del programma", Pagina 34*
7. "Spegner l'apparecchio."
→ *Pagina 34*
8. Chiudere il rubinetto dell'acqua.
9. Per eliminare l'acqua residua dall'apparecchio, staccare il tubo di carico e far defluire l'acqua.

Rottamazione di un apparecchio dismesso

Un corretto smaltimento nel rispetto dell'ambiente permette di recuperare materie prime preziose.

AVVERTENZA

Rischio di danni alla salute!

I bambini possono restare chiusi nell'apparecchio, rischiando la vita.

- ▶ Per i dispositivi in disuso scollegare la spina del cavo di alimentazione, quindi tagliare il cavo di alimentazione e distruggere il sistema di blocco dello sportello dell'apparecchio in modo tale che lo sportello non si chiuda più.

1. Staccare la spina del cavo di alimentazione.
2. Tagliare il cavo di alimentazione.
3. Smaltire l'apparecchio nel rispetto dell'ambiente.



Questo apparecchio dispone di contrassegno ai sensi della direttiva europea 2012/19/UE in materia di apparecchi elettrici ed elettronici (waste electrical and electronic equipment - WEEE).

Questa direttiva definisce le norme per la raccolta e il riciclaggio degli apparecchi dismessi valide su tutto il territorio dell'Unione Europea.

Servizio di assistenza clienti

In caso di domande, se non si riesce a sistemare un guasto in autonomia o se l'apparecchio deve essere riparato, rivolgersi al nostro servizio di assistenza clienti.

Molti problemi possono essere risolti autonomamente dall'utente utilizzando le informazioni sull'eliminazione dei guasti riportate nelle presenti istruzioni o disponibili sul nostro sito Internet. Qualora ciò non fosse possibile, rivolgersi al nostro servizio di assistenza clienti.

Troviamo sempre una soluzione adeguata e cerchiamo di evitare visite non necessarie da parte dei tecnici dell'assistenza.

Assicuriamo che l'apparecchio venga riparato con ricambi originali, da personale appositamente formato del servizio di assistenza clienti, sia durante la copertura della garanzia del produttore sia allo scadere della stessa.

Per motivi di sicurezza solo il personale adeguatamente specializzato e formato può eseguire riparazioni sull'apparecchio. La garanzia decade nel caso in cui vengano eseguiti interventi o riparazioni da parte di persone da noi non autorizzate o nel caso in cui i nostri apparecchi vengano equipaggiati con ricambi, parti integrative e accessori non originali a causa dei quali insorga un difetto. I ricambi originali rilevanti per il funzionamento secondo il corrispondente regolamento Ecodesign sono reperibili presso il nostro servizio di assistenza clienti per un periodo di almeno 10 anni a partire dalla messa in circolazione dell'apparecchio all'interno dello Spazio economico europeo.

Nota: L'intervento del servizio di assistenza clienti è gratuito nell'ambito delle condizioni di garanzia del produttore.

Informazioni dettagliate sulla durata della garanzia e sulle condizioni di garanzia in ciascun Paese sono reperibili presso il nostro servizio di assistenza clienti, presso il proprio rivenditore o sul nostro sito Internet.

Quando si contatta il servizio di assistenza clienti sono necessari il codice prodotto (E-Nr.), il codice di produzione (FD) e il numero progressivo (Z-Nr.) dell'apparecchio.

I dati di contatto del servizio di assistenza clienti sono disponibili nell'elenco dei centri di assistenza allegato o sul nostro sito Internet.

Codice prodotto (E-Nr.), codice di produzione (FD) e numero progressivo (Z-Nr.)

Il codice prodotto (E-Nr.), il codice di produzione (FD) e il numero progressivo (Z-Nr.) sono riportati sulla targhetta identificativa dell'apparecchio. La targhetta si trova sul lato interno dello sportello dell'apparecchio. Annotare i dati dell'apparecchio e il numero di telefono del servizio di assistenza clienti per ritrovarli rapidamente.

Garanzia AQUA-STOP

In aggiunta ai diritti previsti dalla garanzia convenzionale derivanti dal contratto di compravendita nei confronti del venditore, e in aggiunta alla nostra garanzia del produttore, forniamo indennizzo alle seguenti condizioni.

- Se un difetto del nostro sistema Aqua-Stop dovesse causare danni da inondazione, indennizziamo i danni agli utenti privati. Per garanti-

it Dati tecnici

re la sicurezza dell'acqua l'apparecchio deve essere collegato alla rete elettrica.

- La garanzia di responsabilità è valida per l'intera vita dell'apparecchio.
- Condizione per il diritto alla garanzia è che l'apparecchio con Aqua-Stop sia installato e collegato a regola d'arte secondo le nostre istruzioni; questo comprende anche il montaggio a regola d'arte della prolunga Aqua-Stop (accessorio originale). La nostra garanzia non si estende a tubi di alimentazione o raccorderia difettosi prima del collegamento fra Aqua-Stop e rubinetto dell'acqua.
- In generale durante il funzionamento non è necessario sorvegliare gli apparecchi dotati di Aqua-Stop, né metterli in sicurezza successivamente chiudendo il rubinetto dell'acqua. Solo in caso di un'assenza prolungata dalla propria abitazione, ad es. nel caso di una vacanza di più settimane, è necessario chiudere il rubinetto dell'acqua.

Dati tecnici

Qui sono disponibili numeri e fatti sull'apparecchio.

Peso	Max.: 60 kg
Tensione	220 - 240 V, 50 Hz oppure 60 Hz
Potenza allacciata	2000 - 2400 W
Protezione	10 - 16 A

Potenza assorbita	Modo spento/modo stand-by: 0,50 W Modo stand-by: 0,50 W Stand-by in rete: 2,00 W Durata del modo stand-by: 0 min Durata dopo la quale l'apparecchio passa allo stand-by in rete: 10 min Soddisfa i regolamenti vigenti (UE) per l'etichetta energetica e la progettazione eco-compatibile al momento della commercializzazione. Funzioni supplementari e impostazioni possono aumentare la potenza assorbita e le indicazioni di durata.
Pressione acqua	■ min. 0,05 MPa (0,5 bar) ■ max. 1 MPa (10 bar)
Portata di alimentazione	min. 10 l/min
Temperatura acqua	Acqua fredda. Acqua calda max.: 60 °C
Capacità	14 coperti

Ulteriori informazioni sul modello scelto sono disponibili sul sito Internet <https://energylabel.bsh-group.com>¹. Questo link rimanda alla pagina ufficiale del database europeo dei prodotti EPREL, il cui indirizzo non era ancora stato pubblicato al momento della stampa. Seguire le indicazioni relative alla ricerca del modello. Si riconosce il modello dal se-

¹ Valido solo per i Paesi dello Spazio economico europeo

gno prima della barra del codice prodotto (E-Nr.) sulla targhetta identificativa. In alternativa, l'indicazione del modello si trova anche nella prima riga dell'etichetta energetica UE.

Informazioni sul software libero e open source

Questo prodotto contiene componenti software concessi in licenza dai titolari dei diritti d'autore sotto forma di software libero e open source.

Le informazioni di licenza corrispondenti sono memorizzate nell'elettrodomestico. Si può accedere alle informazioni di licenza corrispondenti anche tramite la Home Connect App: "Profilo -> Informazioni legali -> Informazioni di licenza". Le informazioni di licenza possono essere scaricate dal sito web dei prodotti del marchio.

(Cercare sul sito web del prodotto il modello di apparecchio e altri documenti.) In alternativa è possibile richiedere le informazioni corrispondenti all'indirizzo e-mail ossrequest@bshg.com o a BSH Hausgeräte GmbH, Carl-Wery-Str. 34, D-81739 München.

Il codice sorgente viene messo a disposizione su richiesta.

Inviare la richiesta a ossrequest@bshg.com oppure a BSH Hausgeräte GmbH, Carl-Wery-Str. 34, D-81739 München.

Oggetto: "OSSREQUEST"

I costi di gestione della richiesta saranno addebitati in fattura. Questa offerta è valida per tre anni dalla data di acquisto o almeno per il periodo in cui offriamo il supporto e i ricambi per il relativo apparecchio.



Thank you for buying a Bosch Home Appliance!

Register your new device on MyBosch now and profit directly from:

- **Expert tips & tricks for your appliance**
- **Warranty extension options**
- **Discounts for accessories & spare-parts**
- **Digital manual and all appliance data at hand**
- **Easy access to Bosch Home Appliances Service**

Free and easy registration – also on mobile phones:

www.bosch-home.com/welcome

BOSCH
HOME APPLIANCES
SERVICE

Looking for help? You'll find it here.

Expert advice for your Bosch home appliances, help with problems or a repair from Bosch experts.

Find out everything about the many ways Bosch can support you:

www.bosch-home.com/service

Contact data of all countries are listed in the attached service directory.

Robert Bosch Hausgeräte GmbH

Carl-Wery-Straße 34

81739 München

GERMANY

www.bosch-home.com



9001563658 (000803) 650 V1

it