

LED-W220

SOPORTE DE PARED NEOMOUNTS PARA TV

ESPECIFICACIONES

GENERAL

Tamaño mín. pantalla*	22 inch
Tamaño máx. pantalla*	40 inch
Peso máximo	50 kg (por pantalla)
Pantallas	1
VESA mínimo	100x100 mm
VESA máximo	200x200 mm
Distancia a la pared	3,9 cm

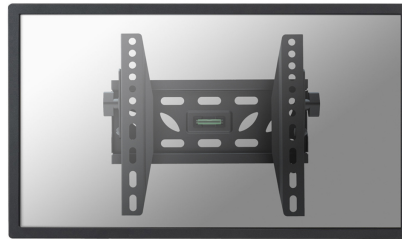
FUNCIONALIDAD

Tipo	Inclinación
Inclinación (grados)	10°
Tipo de ajuste	Ninguno

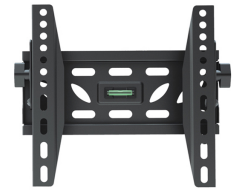
INFORMACIÓN

Color	Negro
Material principal	Acero
Garantía	5 años
EAN code	8717371442972

*Nota: Los tamaños en pulgadas indicados son sólo una indicación, combinados con el peso y los tamaños VESA. El peso máximo y el tamaño VESA son restricciones absolutas para los productos y no deben superarse.



Neomounts



Neomounts

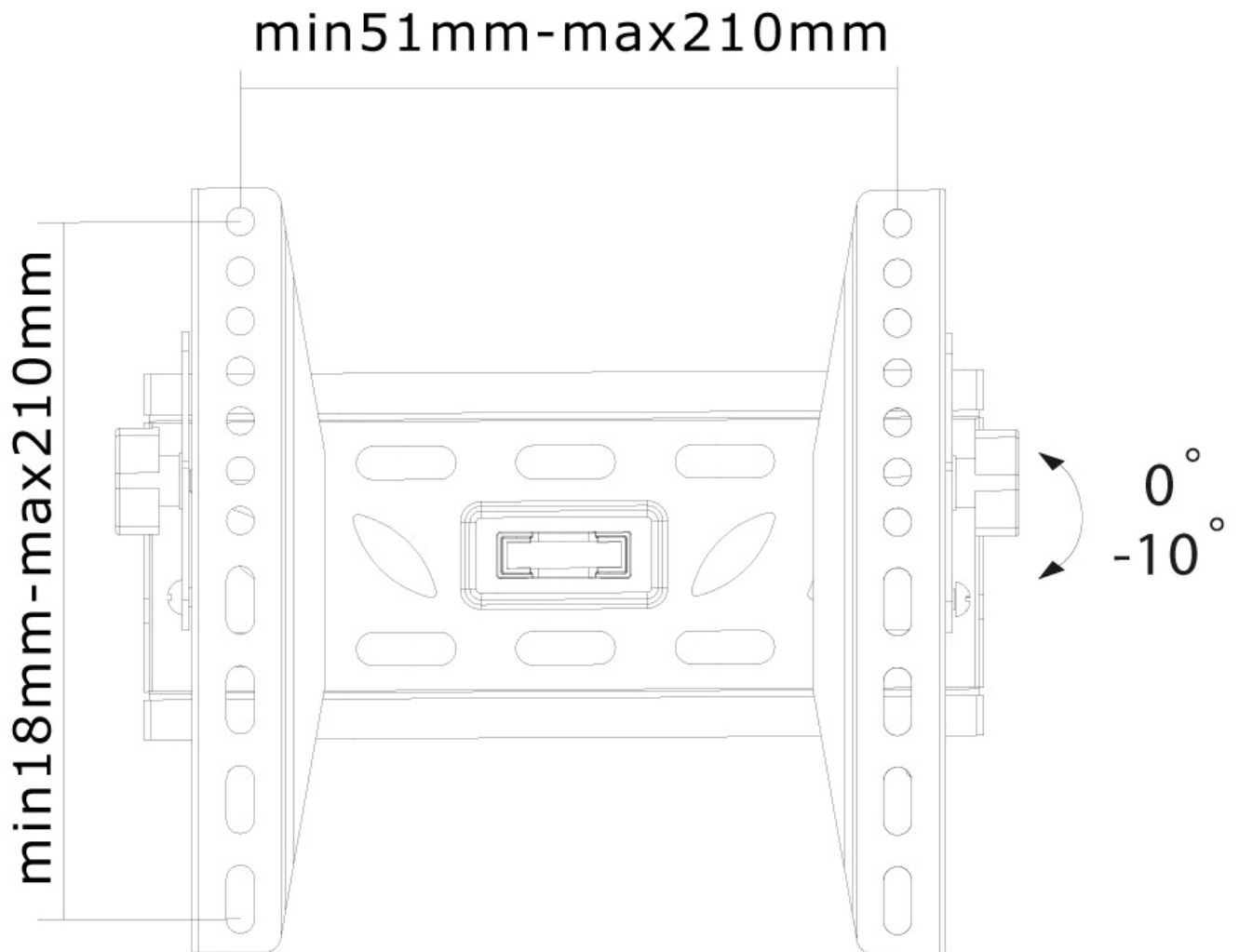
El LED-W220 es un soporte de pared basculable para pantallas LCD/LED de hasta 40" (102 cm).

El televisor LED de montaje en pared Neomounts, modelo LED-W220, le permite montar un televisor LED a cualquier pared. Causa del patrón de orificios flexible de este sistema es el soporte de pared utilizable para casi todos los televisores LED de hasta 40" (102 cm). Este soporte de pared permite a los usuarios inclinar pantallas de hasta 20 grados.

Este soporte de pared es fácil de instalar utilizando el patrón de agujeros VESA en la parte posterior de su televisor. Este soporte de pared puede ser usado cuando la distancia máxima entre los agujeros (de izquierda a derecha) es de 20 cm. Los agujeros superior e inferior permiten una distancia máxima de 20 cm.

LED-W220

SOPORTE DE PARED NEOMOUNTS PARA TV



Neomounts