

KEYB-V050

SPECIFICATIES

ALGEMEEN

Min. draagvermogen	0 kg (per scherm)
Max. draagvermogen	10 kg (per scherm)
VESA minimaal	75x75 mm
VESA maximaal	75x75 mm

FUNCTIONALITEIT

Type	Vlak
Breedteverstelling	50 cm
Diepteverstelling	23 cm
Verstellingstype	Geen

INFORMATIE

Kleur	Zilver
Hoofdmateriaal	Staal
Garantie	5 jaar
EAN code	8717371442392

*NB. De vermelde inch-maten zijn slechts een indicatie, gecombineerd met het gewicht en de VESA-maten. Het maximale gewicht en de VESA-maat zijn absolute beperkingen voor de producten en dienen niet te worden overschreden.

NEOMOUNTS TOETSENBORD-/MUISHOUDER



Neomounts



Neomounts

Neomounts KEYB-V050 is een toetsenbord- en muishouder.

Met deze universele Neomounts toetsenbord- en muishouder, model KEYB-V050, bevestigt u een toetsenbord en muis aan een Neomounts bureau-, plafond-, vloer- of wandsteun.

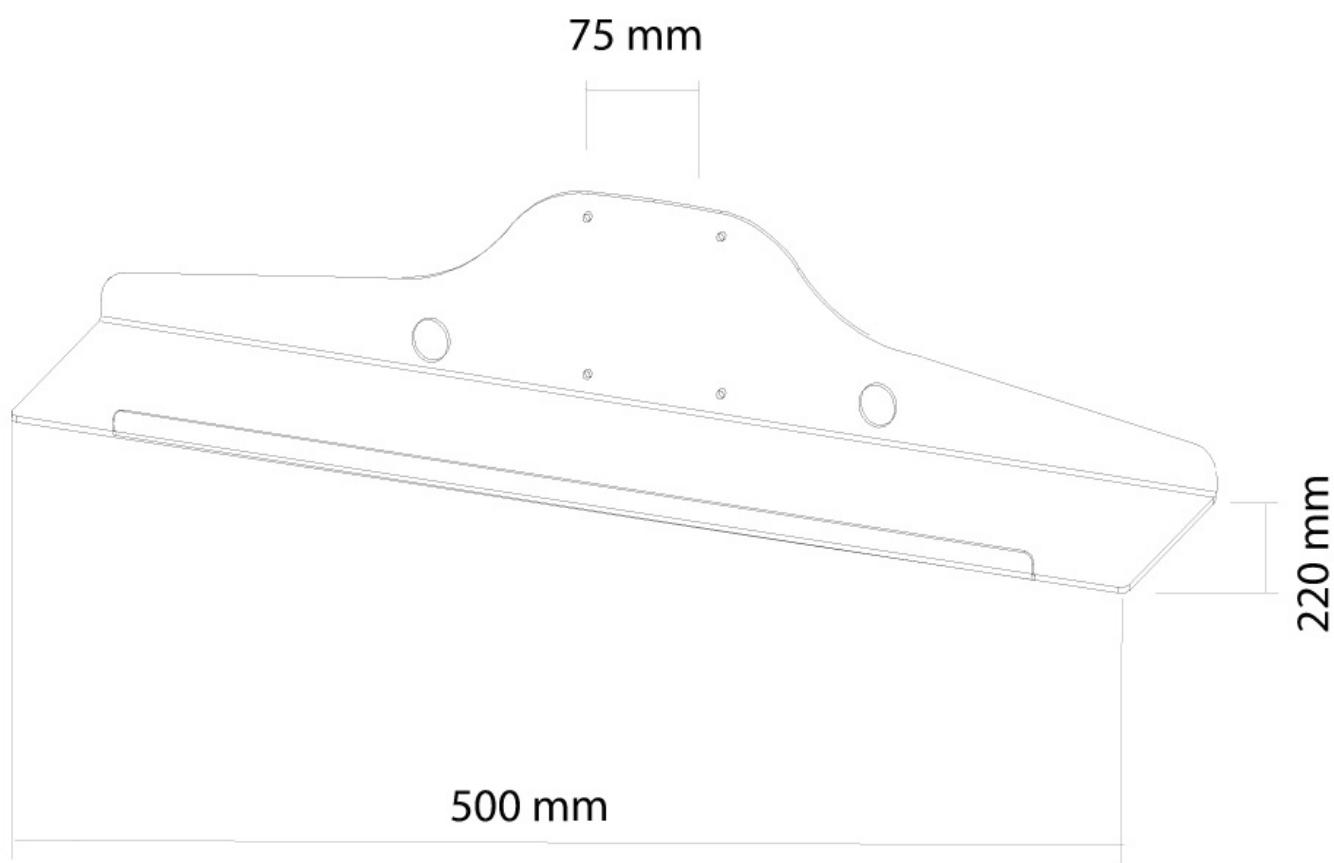
U kunt zelf kiezen welke Neomounts steun u geschikt vindt voor uw situatie en hierop vervolgens uw toetsenbord, muis en monitor installeren. In ons voorbeeld treft u de LCD/TFT bureausteun model FPMA-D940HC in combinatie met KEYB-V100 (75x23 cm) en KEYB-V100RACK aan. De installatie van KEYB-V050 (50x23cm) werkt exact hetzelfde. De installatie is een fluitje van een cent!

Dit systeem maakt gebruik van het VESA-gatenpatroon waardoor u deze houder aan iedere Neomounts LCD monitor arm kan monteren. Hierdoor kiest u de oplossing welke het beste bij uw situatie aansluit. Zo kan u kiezen voor een wandbevestiging als voor een gasgeveerde bureausteun. Combinaties van toetsenborden, muizen en LCD schermen zijn hierdoor eenvoudig mogelijk.

LET OP! indien combinaties gemaakt worden met steunen welke (gas)geveerd zijn dan raden we een maximum draagvermogen van 7 KG aan. Alle gewicht van de gebruikte apparatuur dient dan bij elkaar opgeteld te worden. Monitor, toetsenbord, muis, KEYB-V050 en KEYB-V100RACK. Dit ter voorkoming dat de arm van instelling wijzigt. Gewicht KEYB-V050 is 250 gram, KEYB-V100RACK is 1000 gram.

KEYB-V050

NEOMOUNTS TOETSENBORD-/MUISHOUDER



Neomounts