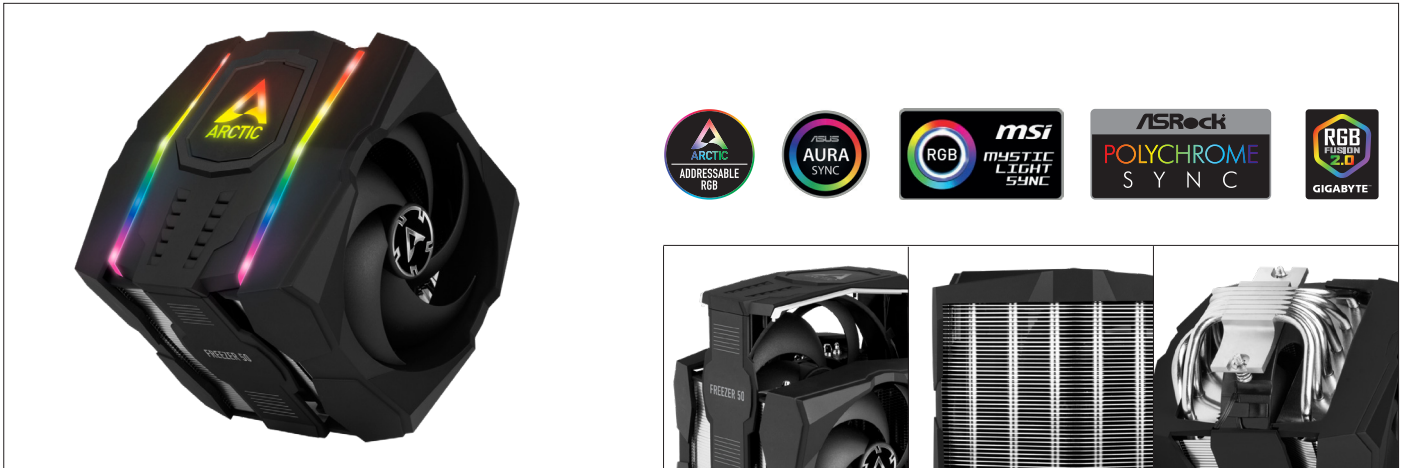


Freezer 50

Multi-kompatibler Dual Tower CPU Kühler mit A-RGB



Allgemeine Spezifikationen

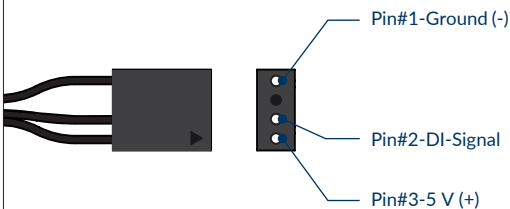
Kompatibilität	Intel® 1200, 115X, 2066, 2011(-3) AMD® AM4
Kühlkörper	Dual Tower Aluminium Heatsink
Lüfter	1 x 120mm & 1 x 140mm PWM-Lüfter
TIM	ARCTIC MX-4 included
Lautstärke	0,4 Sone @ Max. rpm
Abmessungen	148 mm (L) x 149,5 mm (W) x 166 mm (H)
Gewicht	1160 g

Heatsink Spezifikationen

Heat Pipe	Direct Touch, Ø 6 mm x 6
Anzahl der Lamellen	2 x 52
Lamellen Stärke	0,4 mm
Lamellen Material	Aluminium

RGB Spezifikationen

LEDs	13 A-RGB LEDs
Anschluss	3-Pin 5V-DI-GND Anschluss
Strom/ Spannung	0,5 A / 5 V

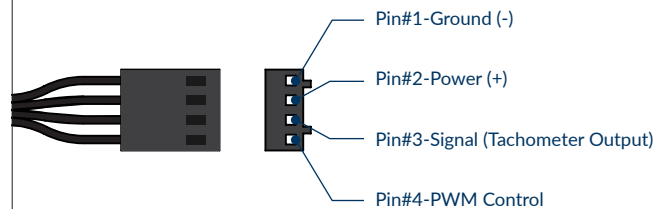


Addressable RGB Controller (Optional*)

Output	3-Pin 5V-DI-GND Anschluss 2x A-RGB Fan 8-Pin Anschluss
Benötigte Software	keine
RGB Modi	15 integrierte Modi 12 integrierte Farben + Motherboard sync
Accessories	RF Fernbedienung, 400 mm Motherboard Sync. Kabel, Montagezubehör
Stromquelle	Sata Power
Abmessungen	100 mm (L) x 70 mm (W) x 12 mm (H)
Gewicht	50 g

Lüfter Spezifikationen

Geschwindigkeit	1x 120 mm, 200 - 1800 rpm 1x 140 mm, 200 - 1700 rpm
RPM Steuerung	Pulse Wide Modulation
Anschlüsse	120 mm fan: 4-Pin Stecker 140 mm fan: 4-Pin Stecker + 4-Pin Buchse
Lager	Hydrodynamisches Gleitlager
Strom/ Spannung	120 mm: 0,09 A/12 V 140 mm: 0,13 A/12 V



Versandinformationen Freezer 50

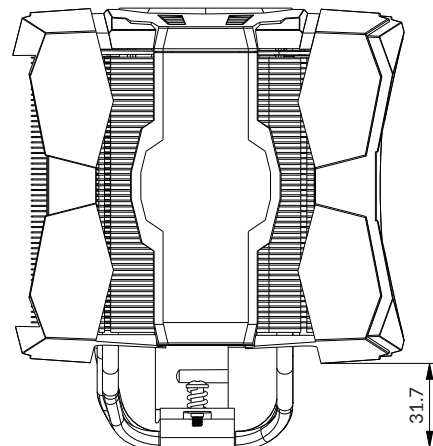
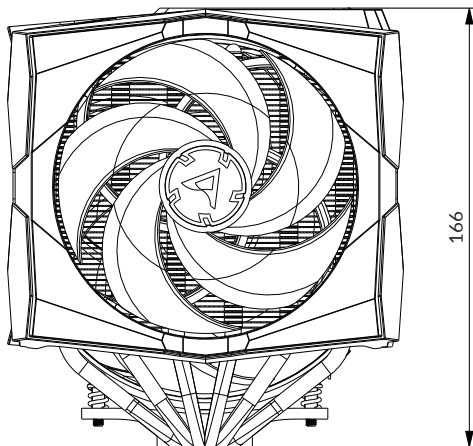
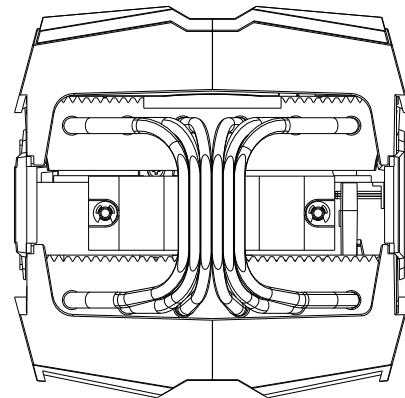
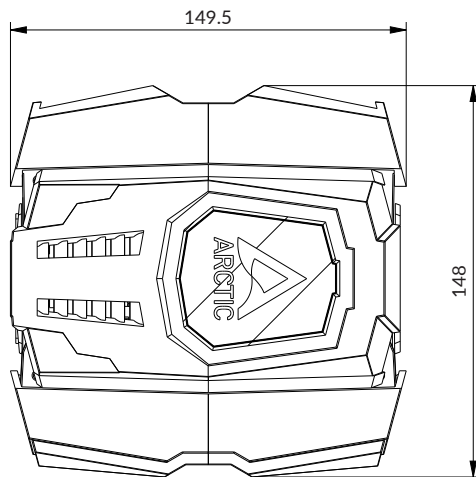
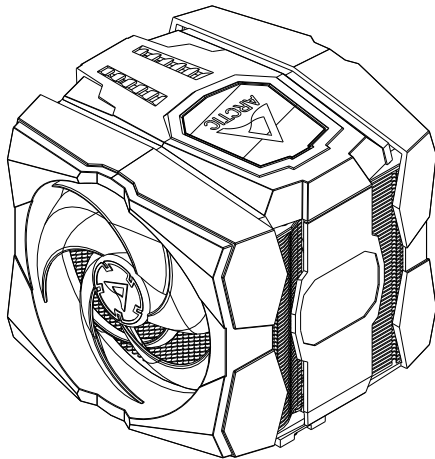
Gesamt Abmessungen	150 mm (L) x 148 mm (B) x 166 mm (H)
Brutto Gewicht	1700 g
SKU	ACFRE00065A
EAN	4895213702560
UPC	840033400442

Versandinformationen Freezer 50 inkl. A-ARGB Controller*

Gesamt Abmessungen	150 mm (L) x 148 mm (B) x 166 mm (H)
Brutto Gewicht	1810 g
SKU	ACFRE00080A
EAN	4895213702577
UPC	840033400459

Freezer 50

Multi-kompatibler Dual Tower CPU Kühler mit A-RGB



* All Material are compatible with RoHS Requirement



Product Information



Manual