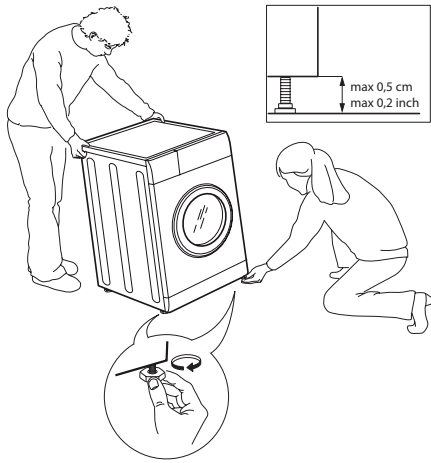
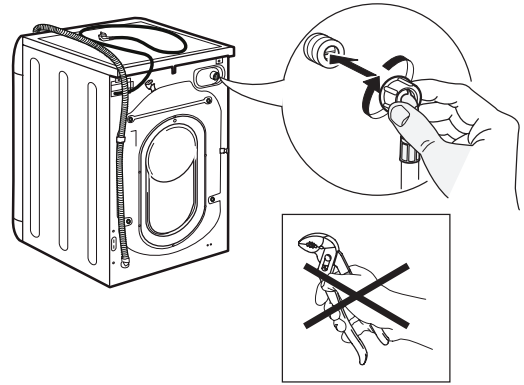


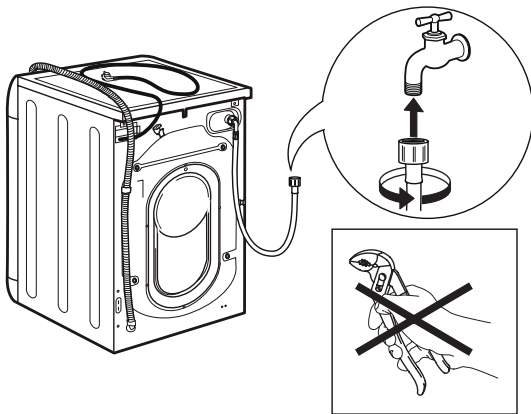
8.



9.



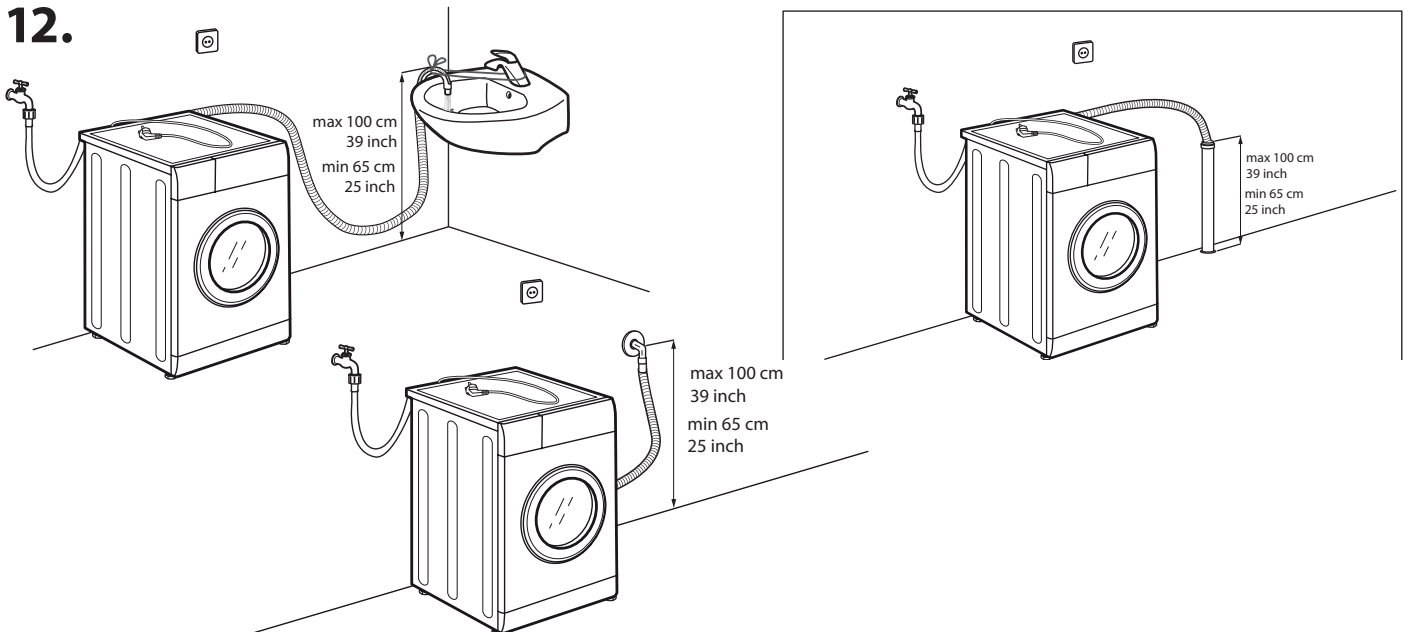
10.



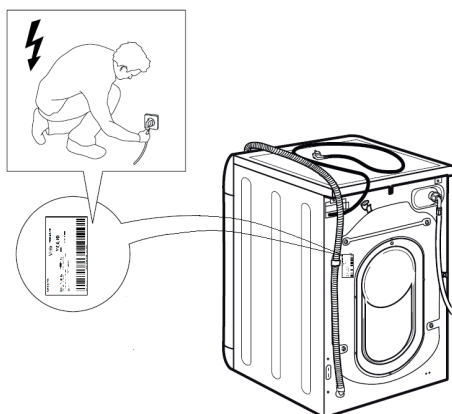
11.



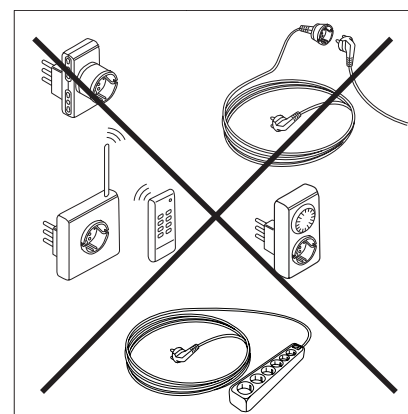
12.



13.



14.



NORME DI SICUREZZA

Prima di utilizzare l'apparecchio, leggere le seguenti norme di sicurezza. Conservarle per eventuali consultazioni successive.

Questo manuale e l'apparecchio sono corredati da importanti avvertenze di sicurezza, da leggere e rispettare sempre. Il fabbricante declina qualsiasi responsabilità che derivi dalla mancata osservanza delle presenti istruzioni di sicurezza, da usi impropri dell'apparecchio o da errate impostazioni dei comandi.

⚠ Tenere i bambini di età inferiore a 3 anni lontani dall'apparecchio. Senza la sorveglianza costante di un adulto, tenere l'apparecchio fuori dalla portata dei bambini di età inferiore a 8 anni. L'uso di questo apparecchio da parte di bambini di età superiore agli 8 anni, di persone con ridotte capacità fisiche, sensoriali o mentali o di persone sprovviste di esperienza e conoscenze adeguate è consentito solo con un'adeguata sorveglianza, o se tali persone siano state istruite sull'utilizzo sicuro dell'apparecchio e siano consapevoli dei rischi. Non consentire ai bambini di giocare con l'apparecchio. La pulizia e la manutenzione ordinaria non devono essere effettuate da bambini senza la supervisione di un adulto.

Non forzare l'oblò e non utilizzarlo come gradino.

USO CONSENTITO

⚠ ATTENZIONE: l'apparecchio non è destinato ad essere messo in funzione mediante un dispositivo di commutazione esterno, ad esempio un temporizzatore, o attraverso un sistema di comando a distanza separato.

⚠ L'apparecchio è destinato all'uso domestico e ad applicazioni analoghe, quali: aree di cucina per il personale di negozi, uffici e altri contesti lavorativi; agriturismi; camere di hotel, motel, bed & breakfast e altri ambienti residenziali; aree d'uso comune in condomini o lavanderie automatiche.

⚠ Non caricare l'apparecchio oltre la capacità massima (kg di biancheria asciutta) indicata nella tabella dei programmi.

⚠ Questo apparecchio non è destinato all'uso professionale. Non utilizzare l'apparecchio all'aperto.

⚠ Non utilizzare solventi (es. trementina, benzene), detersivi contenenti solventi, polveri abrasive, detergenti per vetri o generici o liquidi infiammabili; non lavare in lavatrice tessuti trattati con solventi o liquidi infiammabili.

INSTALLAZIONE

⚠ Per evitare il rischio di lesioni personali, l'apparecchio deve essere movimentato e installato da due o più persone. Per le operazioni di disimballaggio e installazione utilizzare i guanti protettivi per non procurarsi tagli.

IMPORTANTE: DA LEGGERE E OSSERVARE

Prima di installare un'asciugatrice sopra la lavatrice, contattare il Servizio Assistenza e verificare che ciò sia possibile. Il posizionamento di un'asciugatrice sopra la lavatrice deve essere obbligatoriamente eseguito tramite un apposito kit di sovrapposizione disponibile presso il Servizio Assistenza o i rivenditori autorizzati.

⚠ Non spostare la lavatrice tenendola per il piano o il pannello superiore.

⚠ Le operazioni di installazione, compresi gli eventuali allacci alla rete idrica e i collegamenti elettrici, e gli interventi di riparazione devono essere eseguiti da personale qualificato. Non riparare né sostituire alcuna parte dell'apparecchio, salvo quando specificato nel manuale dell'utente. Tenere i bambini a distanza dal luogo dell'installazione. Dopo aver disimballato l'apparecchio, assicurarsi che non sia stato danneggiato durante il trasporto. In caso di problemi, contattare il rivenditore o il Servizio Assistenza. A installazione completata, conservare il materiale di imballaggio (parti in plastica, polistirolo, ecc.) fuori della portata dei bambini per evitare il rischio di soffocamento. Per evitare rischi di scosse elettriche, prima di procedere all'installazione scollegare l'apparecchio dalla rete elettrica. Durante l'installazione, accertarsi che l'apparecchio non possa danneggiare il cavo di alimentazione e causare così rischi di scosse elettriche. Attivare l'apparecchio solo dopo avere completato la procedura di installazione.

⚠ Non installare l'apparecchio in un locale esposto a condizioni estreme, in particolare a un'umidità inadeguata o a temperature inferiori a 5°C o superiori a 35°C.

⚠ Durante l'installazione, controllare che i quattro piedini siano bene in appoggio e stabili sul pavimento, se necessario regolarli, e controllare che l'apparecchio sia perfettamente in piano usando una livella a bolla d'aria.

⚠ Se l'apparecchio deve essere installato su un pavimento di legno o "flottante" (di parquet o laminato), fissare al pavimento un pannello di compensato da (almeno) 60 x 60 x 3 cm da utilizzare come base d'appoggio per l'apparecchio.

⚠ Collegare il tubo di carico dell'acqua conformemente alle norme in vigore.

⚠ Per i modelli con alimentazione soltanto ad acqua fredda: non collegare alla tubazione dell'acqua calda.

⚠ Per i modelli con alimentazione ad acqua calda: la temperatura di ingresso dell'acqua calda non deve superare i 60 °C.

⚠ La lavatrice è dotata di bulloni di sicurezza al fine di evitare danni durante il trasporto. Prima della messa in funzione della lavatrice, è assolutamente necessario togliere i bulloni di sicurezza utilizzati per il trasporto. Dopo la rimozione dei bulloni, coprire le aperture con i 4 tappi di plastica forniti in dotazione.

⚠ Dopo l'installazione dell'apparecchio, attendere qualche ora prima di avviarlo in modo che si adatti alle condizioni del locale.

⚠ Verificare che i fori di ventilazione situati nello zoccolo della lavatrice (se presenti) non siano ostruiti da tappeti o altri materiali.

⚠ Utilizzare solo tubi flessibili nuovi per collegare l'apparecchio alla rete idrica. I tubi vecchi non devono essere riutilizzati.

⚠ La pressione di carico dell'acqua deve essere di 0,1-1 MPa.

⚠ Non riparare né sostituire alcuna parte dell'apparecchio, salvo quando specificato nel manuale d'uso. Rivolgersi esclusivamente al Servizio di assistenza post-vendita autorizzato. Le riparazioni eseguite dall'utente o da non professionisti possono provocare incidenti gravi, con danni notevoli alle cose, rischi per la salute o conseguenze mortali.

⚠ I ricambi dell'elettrodomestico resteranno disponibili per 10 anni da quando l'ultimo apparecchio è stato immesso sul mercato, come previsto dal regolamento europeo Ecodesign.

AVVERTENZE ELETTRICHE

⚠ Deve essere possibile scollegare l'apparecchio dalla rete elettrica disinserendo la spina, se questa è accessibile, o tramite un interruttore multipolare installato a monte della presa nel rispetto dei regolamenti elettrici vigenti; inoltre, la messa a terra dell'apparecchio deve essere conforme alle norme di sicurezza elettrica nazionali.

⚠ Non utilizzare cavi di prolunga, prese multiple o adattatori. Al termine dell'installazione, i componenti elettrici non dovranno più essere accessibili all'utilizzatore. Non utilizzare l'apparecchio quando si è bagnati oppure a piedi nudi.


Non accendere l'apparecchio se il cavo di alimentazione o la spina sono danneggiati, se si osservano anomalie di funzionamento o se l'apparecchio è caduto o è stato danneggiato.

⚠ Se il cavo di alimentazione è danneggiato, deve essere sostituito con uno dello stesso tipo dal produttore, da un centro di assistenza autorizzato o da un tecnico qualificato per evitare situazioni di pericolo o rischi di scosse elettriche.

PULIZIA E MANUTENZIONE

⚠ **AVVERTENZA:** Per evitare rischi di folgorazione, prima di qualsiasi intervento di manutenzione accertarsi che l'apparecchio sia spento e scollegato dall'alimentazione elettrica; inoltre, non usare in nessun caso pulitrici a getto di vapore.

SMALTIMENTO DEL MATERIALE DI IMBALLAGGIO


Il materiale di imballaggio è riciclabile al 100% ed è contrassegnato dal simbolo del riciclaggio .

Le varie parti dell'imballaggio devono pertanto essere smaltite responsabilmente e in stretta osservanza delle norme stabilite dalle autorità locali.

SMALTIMENTO DEGLI ELETTRODOMESTICI

Questo prodotto è stato fabbricato con materiale riciclabile o riutilizzabile. Smaltire il prodotto rispettando le normative locali in materia. Per ulteriori informazioni sul trattamento, il recupero e il riciclaggio degli elettrodomestici, contattare l'ufficio locale competente, il servizio di raccolta dei rifiuti domestici o il negozio presso il quale il prodotto è stato acquistato. Questo apparecchio è contrassegnato in conformità alla Direttiva Europea 2012/19/UE sui rifiuti di apparecchiature elettriche ed elettroniche (RAEE).

Assicurandosi che questo prodotto sia smaltito in modo corretto, l'utente contribuisce a prevenire le conseguenze negative per l'ambiente e la salute.

Il simbolo  sul prodotto o sulla documentazione di accompagnamento indica che questo apparecchio non deve essere smaltito come rifiuto domestico, bensì conferito presso un centro di raccolta preposto al ritiro delle apparecchiature elettriche ed elettroniche.

