

► L6FBI86PS

FR Notice d'utilisation
Lave-linge

USER MANUAL



AEG

TABLE DES MATIÈRES

1. INFORMATIONS DE SÉCURITÉ.....	3
2. CONSIGNES DE SÉCURITÉ.....	5
3. DESCRIPTION DE L'APPAREIL.....	7
4. DONNÉES TECHNIQUES.....	8
5. INSTALLATION.....	8
6. ACCESSOIRES.....	12
7. BANDEAU DE COMMANDE.....	13
8. SÉLECTEUR ET TOUCHES.....	15
9. PROGRAMMES.....	16
10. RÉGLAGES.....	21
11. AVANT LA PREMIÈRE UTILISATION.....	22
12. UTILISATION QUOTIDIENNE.....	22
13. CONSEILS.....	27
14. ENTRETIEN ET NETTOYAGE.....	29
15. DÉPANNAGE.....	34
16. VALEURS DE CONSOMMATION.....	37
17. GUIDE DE DÉMARRAGE RAPIDE.....	40

POUR DES RÉSULTATS PARFAITS

Merci d'avoir choisi ce produit AEG. Nous l'avons conçu pour vous offrir des performances irréprochables pendant longtemps, avec des technologies innovantes qui simplifient la vie : autant de caractéristiques que vous ne trouverez peut-être pas sur des appareils ordinaires. Veuillez prendre quelques instants pour lire cette notice afin d'utiliser au mieux votre appareil.

Visitez notre site Web pour :



Obtenir des conseils d'utilisation, des brochures, un dépanneur, des informations sur le service et les réparations :

www.aeg.com/support



Enregistrer votre produit pour un meilleur service :

www.registreaeg.com



Acheter des accessoires, des consommables et des pièces de rechange d'origine pour votre appareil :


www.aeg.com/shop

SERVICE ET ASSISTANCE À LA CLIENTÈLE


Utilisez toujours des pièces de rechange d'origine.

Avant de contacter notre centre de service agréé, assurez-vous de disposer des informations suivantes : Modèle, PNC, Numéro de série.

Les informations se trouvent sur la plaque signalétique.

 Avertissement/Mise en garde-Information de sécurité

 Informations générales et conseils

 Informations environnementales

Sous réserve de modifications.

1. ⚠ INFORMATIONS DE SÉCURITÉ

Avant d'installer et d'utiliser cet appareil, lisez soigneusement les instructions fournies. Le fabricant ne pourra être tenu pour responsable des blessures et dégâts résultant d'une mauvaise installation ou utilisation. Conservez toujours les instructions dans un lieu sûr et accessible pour vous y référer ultérieurement.

1.1 Sécurité des enfants et des personnes vulnérables

- Cet appareil peut être utilisé par des enfants âgés d'au moins 8 ans et par des personnes ayant des capacités physiques, sensorielles ou mentales réduites ou dénuées d'expérience ou de connaissance, s'ils sont correctement surveillés ou si des instructions relatives à l'utilisation de l'appareil en toute sécurité leur ont été données et s'ils comprennent les risques encourus.
- Les enfants entre 3 et 8 ans et les personnes ayant un handicap très important et complexe doivent être tenus à l'écart de l'appareil, à moins d'être surveillés en permanence.
- Les enfants de moins de 3 ans doivent être tenus à l'écart de l'appareil, à moins d'être surveillés en permanence.
- Ne laissez pas les enfants jouer avec l'appareil.
- Ne laissez pas les emballages à la portée des enfants et jetez-les convenablement.
- Ne laissez pas les détergents à la portée des enfants.
- Tenez les enfants et les animaux éloignés de l'appareil lorsque la porte est ouverte.
- Si l'appareil est équipé d'un dispositif de sécurité enfants, nous vous recommandons de l'activer.
- Le nettoyage et l'entretien ne doivent pas être effectués par des enfants sans surveillance.

1.2 Sécurité générale

- Ne modifiez pas les caractéristiques de cet appareil.
- Cet appareil est conçu uniquement pour un usage domestique et des situations telles que :
 - dans des cuisines réservées aux employés dans des magasins, bureaux et autres lieux de travail ;
 - pour une utilisation privée, par les clients, dans des hôtels et autres lieux de séjour ;
 - dans les parties communes d'immeubles d'appartements, ou dans les laveries automatiques.
- Respectez la charge maximale de 8 kg (reportez-vous au chapitre « Tableau des programmes »).
- La pression de l'eau en service au niveau du point d'entrée en provenance de l'arrivée d'eau doit être comprise entre 0,5 bar (0,05 MPa) et 8 bar (0,8 MPa).
- Les orifices d'aération situés à la base ne doivent pas être obstrués par de la moquette, un tapis, ou tout type de revêtement de sol.
- L'appareil doit être raccordé à l'arrivée d'eau à l'aide des tuyaux neufs fournis, ou d'autres tuyaux neufs fournis par le service après-vente agréé.
- N'utilisez pas de tuyaux provenant d'anciens appareils.
- Si le câble d'alimentation est endommagé, il doit être remplacé par le fabricant, un service de maintenance agréé ou un technicien qualifié afin d'éviter tout danger lié à l'électricité.
- Avant toute opération d'entretien, éteignez l'appareil et débranchez la fiche de la prise secteur.
- Ne pulvérisez pas d'eau ni de vapeur à haute pression pour nettoyer l'appareil.
- Nettoyez l'appareil avec un chiffon humide. Utilisez uniquement des produits de lavage neutres. N'utilisez pas de produits abrasifs, de tampons à récurer, de solvants ni d'objets métalliques.
- Si un sèche-linge est superposé au-dessus du lave-linge, veillez à utiliser le bon kit de superposition,

agrée par AEG (pour plus d'informations, reportez-vous au chapitre « Accessoires - Kit de superposition »).

2. CONSIGNES DE SÉCURITÉ

2.1 Instructions d'installation



L'installation doit être conforme aux réglementations nationales en vigueur.

- Retirez l'intégralité de l'emballage et les boulons de transport, y compris le joint en caoutchouc et l'entretoise en plastique.
- Conservez les boulons de transport en lieu sûr. Si l'appareil doit être de nouveau déplacé, les boulons doivent être réutilisés pour maintenir le tambour en place et éviter tout dégât interne.
- Soyez toujours vigilants lorsque vous déplacez l'appareil car il est lourd. Utilisez toujours des gants de sécurité et des chaussures fermées.
- Suivez scrupuleusement les instructions d'installation fournies avec l'appareil.
- N'installez pas et ne branchez pas un appareil endommagé.
- N'installez pas l'appareil ou ne l'utilisez pas dans un endroit où la température ambiante est inférieure à 0 °C ou dans un endroit exposé aux intempéries.
- L'appareil doit être installé sur un sol plat, stable, résistant à la chaleur et propre.
- Assurez-vous que de l'air circule entre l'appareil et le sol.
- Une fois l'appareil installé à son emplacement permanent, vérifiez qu'il est bien de niveau à l'aide d'un niveau à bulle. S'il n'est pas de niveau, réglez les pieds jusqu'à ce qu'il le soit.
- N'installez pas l'appareil directement au-dessus d'une évacuation dans le sol.
- Ne vaporisez pas d'eau sur l'appareil et ne l'exposez pas à une humidité excessive.

- N'installez pas l'appareil dans un endroit où il ne pourrait pas être complètement ouvert.
- Ne placez aucun récipient fermé sous l'appareil pour récupérer tout éventuel écoulement. Contactez le service après-vente agréé pour connaître les accessoires disponibles.

2.2 Raccordement électrique



AVERTISSEMENT!

Risque d'incendie ou d'électrocution.

- L'appareil doit être relié à la terre.
- Utilisez toujours une prise de courant de sécurité correctement installée.
- Assurez-vous que les paramètres figurant sur la plaque signalétique correspondent aux données électriques nominale de l'alimentation secteur.
- N'utilisez pas d'adaptateurs multiprise et de rallonges.
- Veillez à ne pas endommager la fiche secteur ni le câble d'alimentation. Le remplacement du câble d'alimentation de l'appareil doit être effectué par notre service après-vente agréé.
- Ne branchez la fiche secteur dans la prise secteur qu'à la fin de l'installation. Assurez-vous que la prise secteur est accessible après l'installation.
- Ne touchez jamais le câble d'alimentation ni la fiche avec des mains mouillées.
- Ne tirez pas sur le câble secteur pour débrancher l'appareil. Tirez toujours sur la fiche de la prise secteur.

2.3 Raccordement à l'arrivée d'eau

- Veillez à ne pas endommager les tuyaux de circulation d'eau.

- Avant d'installer des tuyaux neufs, des tuyaux n'ayant pas servi depuis longtemps, lorsqu'une réparation a été effectuée ou qu'un nouveau dispositif a été installé (compteurs d'eau, etc.), laissez l'eau s'écouler jusqu'à ce qu'elle soit parfaitement propre et claire.
- Pendant et après la première utilisation de l'appareil, vérifiez qu'aucune fuite n'est visible.
- N'utilisez pas de rallonge si le tuyau d'alimentation est trop court. Contactez le service après-vente agréé pour remplacer le tuyau d'alimentation.
- Lors du déballage de l'appareil, il est possible de voir de l'eau s'écouler du tuyau d'évacuation. Cette eau provient des tests effectués sur l'appareil en usine.
- La longueur maximale du tuyau de vidange est de 400 cm. Contactez le service après-vente agréé pour obtenir d'autres longueurs de tuyaux de vidange et des rallonges.
- Assurez-vous que le robinet est accessible une fois l'appareil installé.

2.4 Utilisation



AVERTISSEMENT!

Risque de blessure, de choc électrique, d'incendie, de brûlures ou de dommage matériel à l'appareil.

- Suivez les consignes de sécurité figurant sur l'emballage du produit de lavage.
- Ne placez pas de produits inflammables ou d'éléments imbibés de produits inflammables à l'intérieur ou à proximité de l'appareil, ni sur celui-ci.
- Ne lavez pas les textiles très tachés par de l'huile, de la graisse ou une autre substance grasse. Cela pourrait endommager les pièces en caoutchouc du lave-linge. Prélévez de tels articles à la main avant de les introduire dans le lave-linge.
- Ne touchez pas la vitre du hublot pendant le déroulement d'un programme. La vitre peut être chaude.

- Veillez à retirer tout objet métallique du linge.

2.5 Éclairage intérieur



AVERTISSEMENT!

Risque de blessure.

- Concernant la/les lampe(s) à l'intérieur de ce produit et les lampes de rechange vendues séparément : Ces lampes sont conçues pour résister à des conditions physiques extrêmes dans les appareils électroménagers, telles que la température, les vibrations, l'humidité, ou sont conçues pour signaler des informations sur le statut opérationnel de l'appareil. Elles ne sont pas destinées à être utilisées dans d'autres applications et ne conviennent pas à l'éclairage des pièces d'un logement.
- Pour remplacer l'éclairage intérieur, contactez le service après-vente agréé.

2.6 Service

- Pour réparer l'appareil, contactez un service après-vente agréé. Utilisez exclusivement des pièces d'origine.
- Veuillez noter qu'une autoréparation ou une réparation non professionnelle peuvent avoir des conséquences sur la sécurité et annuler la garantie.
- Les pièces de rechange suivantes seront disponibles pendant 10 ans après l'arrêt du modèle : moteur et balais de moteur, transmission entre le moteur et le tambour, pompes, amortisseurs et ressorts, tambour de lavage, support de tambour et roulements à billes correspondants, éléments chauffants, dont thermopompes, canalisations et équipements correspondants dont tuyaux, valves, filtres et électrovannes (aquastops), cartes de circuits imprimés, affichages électroniques, pressostats, thermostats et capteurs, logiciel et firmware dont logiciel de réinitialisation, porte, charnière et joints de porte, autres joints, ensemble de verrouillage de porte, périphériques en plastique tels que

distributeurs de détergent. Veuillez noter que certaines de ces pièces de rechange ne sont disponibles qu'après de réparateurs professionnels et que toutes les pièces de rechange ne sont pas adaptées à tous les modèles.

2.7 Mise au rebut



AVERTISSEMENT!

Risque de blessure ou d'asphyxie.

- Débranchez l'appareil de l'alimentation électrique et de l'arrivée d'eau.

- Coupez le câble d'alimentation au ras de l'appareil et mettez-le au rebut.
- Retirez le dispositif de verrouillage du hublot pour empêcher les enfants et les animaux de s'enfermer dans le tambour.
- Jetez l'appareil en vous conformant aux exigences locales relatives à la mise au rebut des Déchets d'équipements électriques et électroniques (DEEE).

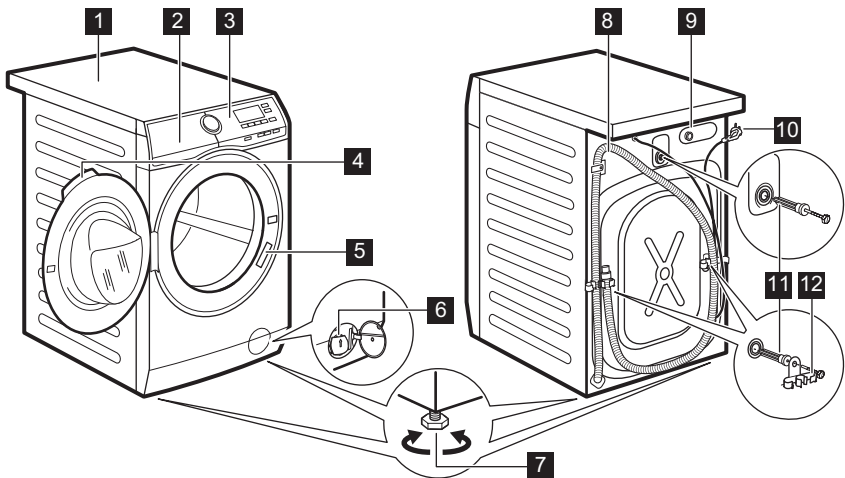
3. DESCRIPTION DE L'APPAREIL

3.1 Caractéristiques spéciales

Votre nouveau lave-linge répond à toutes les exigences modernes pour un traitement du linge efficace et respectueux, en réduisant la consommation d'eau, d'énergie et de produit de lavage.

- La technologie **ProSense** ajuste automatiquement la durée du programme en fonction du linge dans le tambour pour obtenir des résultats de lavage parfaits en un minimum de temps.

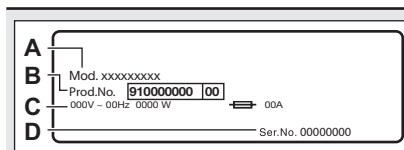
3.2 Vue d'ensemble de l'appareil



1 Plan de travail

2 Distributeur de produit de lavage

- | | |
|---|---|
| 3 Bandeau de commande | 8 Tuyau de vidange |
| 4 Poignée d'ouverture du hublot | 9 Raccord du tuyau d'arrivée d'eau |
| 5 Plaque signalétique | 10 Câble d'alimentation électrique |
| 6 Filtre de la pompe de vidange | 11 Boulons de transport |
| 7 Pieds pour la mise de niveau de l'appareil | 12 Support du tuyau |



La plaque signalétique indique le nom du modèle (A), le numéro de produit (B), les valeurs électriques nominales (C) et le numéro de série (D).

4. DONNÉES TECHNIQUES

Dimensions	Largeur / Hauteur / Profondeur totale	59,6 cm / 84,7 cm / 60,2 cm
Branchement électrique	Tension	230 V
	Puissance totale	2200 W
	Fusible	10 A
	Fréquence	50 Hz
Niveau de protection contre l'infiltration de particules solides et d'humidité assuré par le couvercle de protection, excepté là où l'équipement basse tension ne dispose d'aucune protection contre l'humidité		IPX4
Pression de l'arrivée d'eau	Minimum	0,5 bar (0,05 MPa)
	Maximum	8 bars (0,8 MPa)
Arrivée d'eau ¹⁾		Eau froide
Charge maximale	Coton	8 kg
Vitesse d'essorage	Vitesse d'essorage maximale	1551 tr/min

¹⁾ Raccordez le tuyau d'arrivée d'eau à un robinet fileté 3/4" .

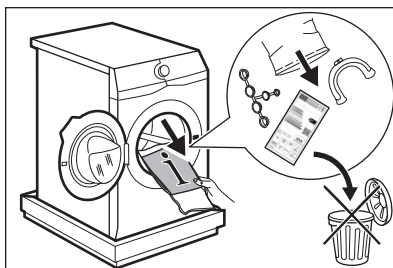
5. INSTALLATION



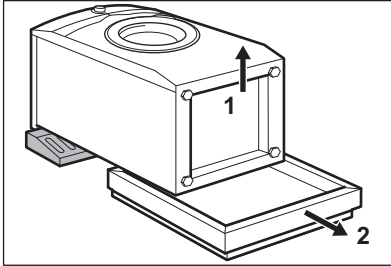
AVERTISSEMENT!
Reportez-vous aux chapitres concernant la sécurité.

5.1 Déballage

- Ouvrez la porte. Videz le tambour.



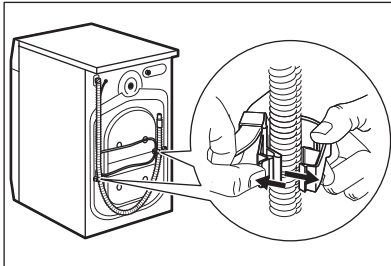
- i** Les accessoires fournis avec l'appareil peuvent varier selon le modèle.
2. Mettez les éléments d'emballage au sol derrière l'appareil et posez-le délicatement sur sa partie arrière. Retirez la protection en polystyrène en bas de l'appareil.



ATTENTION!

Ne posez pas le lave-linge sur sa partie avant.

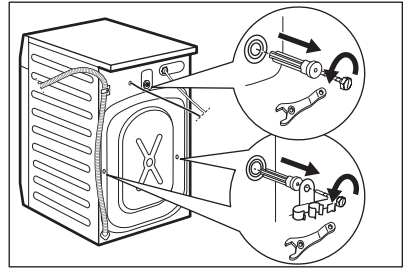
3. Redressez l'appareil en position verticale. Retirez le câble d'alimentation électrique et le tuyau de vidange de leurs supports.



AVERTISSEMENT!

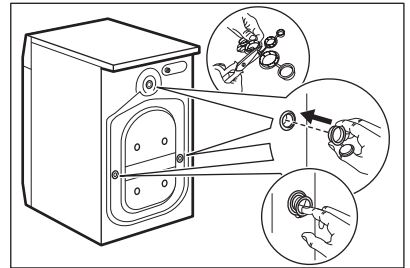
Il est possible de voir de l'eau s'écouler du tuyau d'évacuation. Il s'agit d'un résidu d'eau provenant du test du lave-linge en usine.

4. Dévissez les trois boulons à l'aide de la clé fournie avec l'appareil. Retirez les entretoises en plastique.



Nous vous recommandons de conserver l'emballage et les boulons de transport en vue d'un éventuel déplacement de l'appareil.

5. Placez les caches en plastique, fournis dans le sachet du manuel d'utilisation, dans les trous.



5.2 Positionnement et mise de niveau

1. Placez l'appareil sur un sol plat et dur.



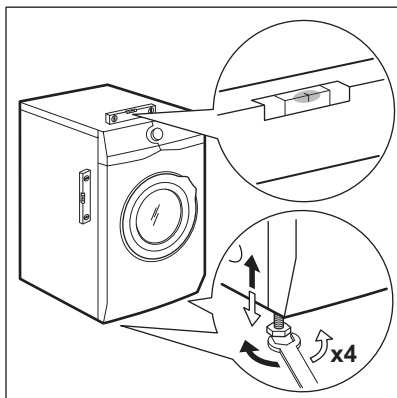
Veillez à ce que l'appareil ne touche pas le mur ni d'autres éléments.

2. Desserrez ou serrez les pieds jusqu'à ce que l'appareil soit de niveau.



AVERTISSEMENT!

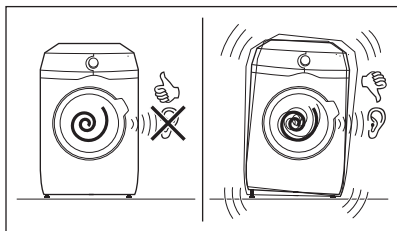
Ne placez ni carton, ni bois, ni autre matériau sous les pieds de l'appareil pour le mettre de niveau.



L'appareil doit être de niveau et stable.

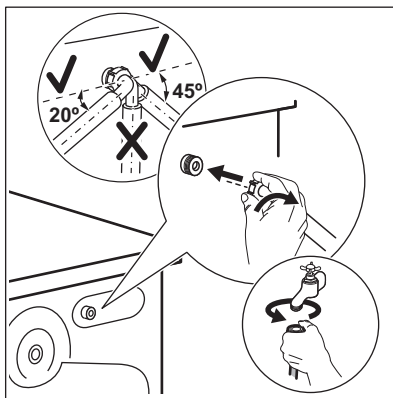
i Une mise de niveau correcte évite les vibrations, le bruit ou des déplacements de l'appareil au cours de son fonctionnement.

i Lorsque l'appareil est installé sur un socle ou si un sèche-linge est placé au-dessus du lave-linge, utilisez les accessoires indiqués dans le chapitre « Accessoires ». Lisez attentivement les notices fournies avec l'appareil et avec l'accessoire.

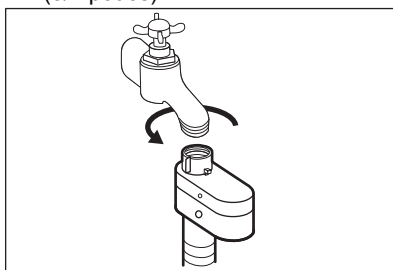


5.3 Tuyau d'arrivée d'eau

1. Raccordez le tuyau d'arrivée d'eau à l'arrière de l'appareil.
2. Placez-le vers la droite ou la gauche, en fonction de la position de votre robinet d'eau.



- i** Assurez-vous que le tuyau d'arrivée d'eau n'est pas en position verticale.
3. Si nécessaire, desserrez la bague de serrage pour bien le positionner.
 4. Raccordez le tuyau d'arrivée d'eau à un robinet d'eau froide fileté (3/4 pouce).



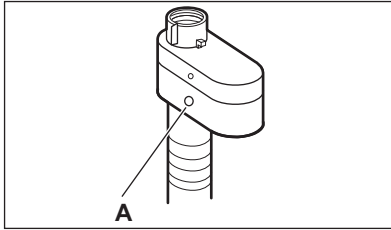
! **ATTENTION!** Assurez-vous que les raccords ne fuient pas.

i N'utilisez pas de rallonge si le tuyau d'alimentation est trop court. Contactez le service après-vente pour remplacer le tuyau d'alimentation.

5.4 Dispositif d'arrêt de l'eau

Le tuyau d'arrivée d'eau est équipé d'un dispositif de protection contre les dégâts des eaux. Si le tuyau devait se détériorer à cause d'une usure naturelle, ce dispositif bloquerait l'arrivée d'eau à l'appareil.

La partie rouge dans la fenêtre « A » témoigne de ce dysfonctionnement.



Dans ce cas, fermez le robinet d'arrivée d'eau et contactez le service après-vente agréé pour faire remplacer le tuyau.

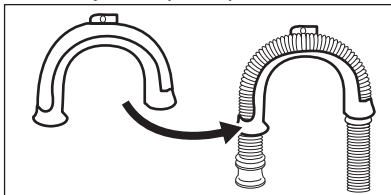
5.5 Vidange de l'eau

Le tuyau de vidange doit être installé à une hauteur du sol comprise entre 60 et 100 cm.

- i** La longueur maximale du tuyau de vidange est de 400 cm. Contactez le service après-vente agréé pour obtenir d'autres longueurs de tuyaux de vidange et des rallonges.

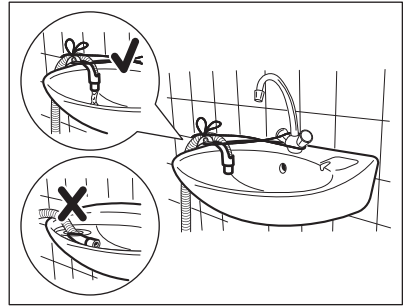
Il est possible de raccorder le tuyau de vidange de différentes façons :

1. Formez un U avec le tuyau de vidange et placez-le autour du guide de tuyau en plastique.



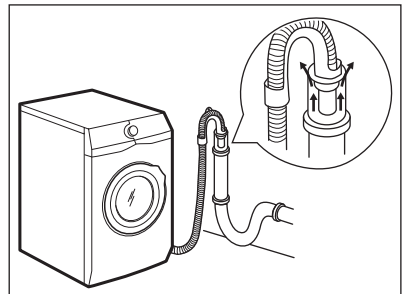
2. **Sur le bord d'un évier** : attachez le guide au robinet d'eau ou au mur.

- i** Veillez à ce que le guide de tuyau en plastique ne puisse pas se déplacer lors de la vidange de l'appareil.



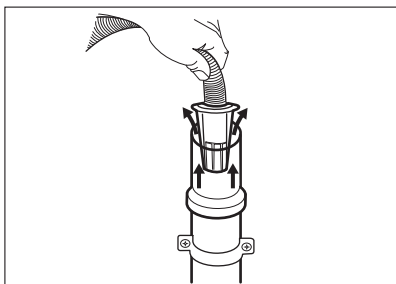
- i** Vérifiez que l'extrémité du tuyau de vidange n'est pas plongée dans l'eau. Il pourrait y avoir un reflux d'eau sale dans l'appareil.

3. **À une conduite fixe dotée d'une ventilation spéciale** : insérez directement le tuyau dans la conduite d'évacuation. Reportez-vous à l'illustration.

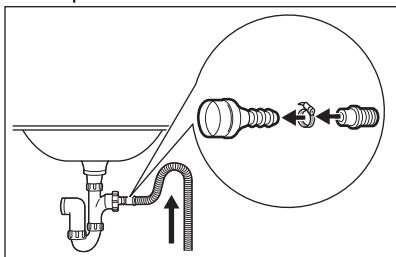


- i** L'extrémité du tuyau de vidange doit être ventilée en permanence, c'est-à-dire que le diamètre interne du conduit d'évacuation (minimum 38 mm - min. 1,5 po) doit être supérieur au diamètre externe du tuyau de vidange.

4. Si l'extrémité du tuyau de vidange ressemble à l'image, vous pouvez l'insérer directement dans la conduite fixe.

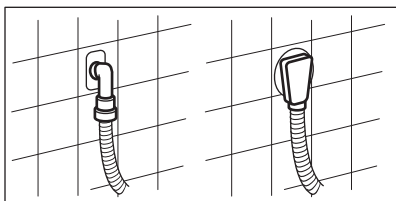


5. **Sans le guide de tuyau en plastique, vers un siphon d'évier -** Placez le tuyau de vidange dans le siphon et fixez-le avec une attache. Reportez-vous à l'illustration.



i Veillez à ce que le tuyau de vidange fasse une boucle afin d'éviter que des particules passent de l'évier à l'appareil.

6. Placez le tuyau **directement dans une conduite de vidange murale intégrée** et serrez-le avec une attache.



6. ACCESSOIRES

6.1 Disponible sur www.aeg.com/shop ou chez un revendeur agréé

Lisez attentivement la notice fournie avec l'accessoire.

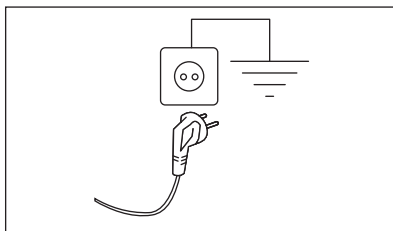
5.6 Branchement électrique

À la fin de l'installation, vous pouvez brancher la fiche électrique à la prise secteur.

La plaque signalétique sur le bord intérieur de la porte de l'appareil et le chapitre « Données techniques » indiquent les valeurs électriques nominales nécessaires. Assurez-vous qu'elles sont compatibles avec l'alimentation secteur.

Vérifiez que l'installation électrique de l'habitation peut supporter l'intensité absorbée par l'appareil, compte tenu des autres appareils électriques branchés.

Branchez l'appareil sur une prise reliée à la terre.



Une fois l'appareil installé, assurez-vous que le câble d'alimentation est facilement accessible.

Si une intervention électrique est nécessaire pour installer cet appareil, contactez notre service après-vente agréé.

Le fabricant décline toute responsabilité en cas de dommage ou blessure résultant du non-respect des consignes de sécurité mentionnées ci-dessus.

i Seuls les accessoires appropriés et agréés par AEG peuvent répondre aux normes de sécurité de l'appareil. Si les pièces ne sont pas agréées, toute réclamation sera refusée.

6.2 Kit de plaques de fixation

Si vous installez l'appareil sur un socle qui n'est pas un accessoire fourni par AEG, stabilisez l'appareil à l'aide des plaques de fixation.

Lisez attentivement la notice fournie avec l'accessoire.

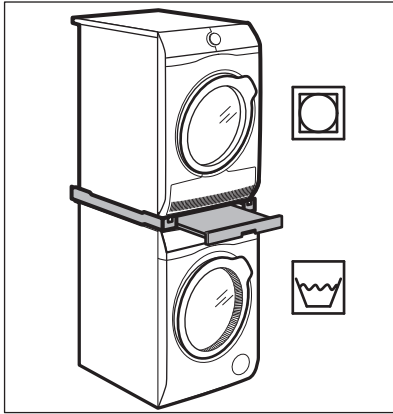


AVERTISSEMENT!

N'installez pas le sèche-linge sous le lave-linge. Assurez-vous de la compatibilité du kit de superposition en vérifiant la profondeur de vos appareils.

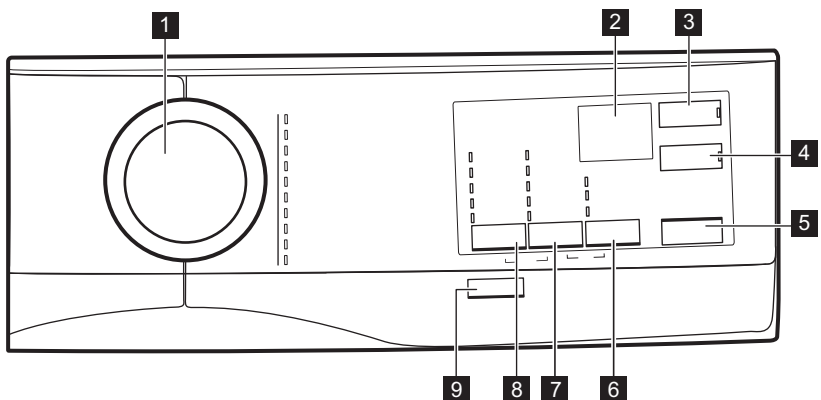
6.3 Kit de superposition



Le sèche-linge peut-être superposé au-dessus d'un lave-linge **uniquement en utilisant le kit de superposition adapté.**



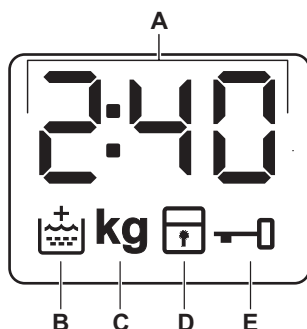
7. BANDEAU DE COMMANDE






7.1 Description du bandeau de commande



- 1 Sélecteur de programme
- 2 Affichage
- 3 Touche Startuitstel - Départ Différé
- 4 Touche Tijd besparen - Gain de temps
- 5 Touche Start/Pauze - Départ/Pause
- 6 Extra - Option Touche tactile
 - Vlekken - Taches Option
- 7 Touche d'options Centrifugeren - Essorage
 - Voorwas - Prélavage Option 
 - Option Rinçage uniquement 
- 8 Touche Temperatuur - Température
- 9 Touche Aan /Uit - Marche/Arrêt

7.2 Affichage



A		L'indicateur numérique peut afficher : <ul style="list-style-type: none"> • La durée du programme (par ex. 2:40). • Le départ différé (par ex. 30' ou 2h). • La fin du cycle (). • Un code d'alarme (E20).
B		Voyant Rinçage plus. Il s'allume lorsque cette option est sélectionnée.
C	kg	Le voyant kg clignote durant la détection de la charge de linge.
D		Voyant Sécurité enfants.
E		Voyant Hublot verrouillé.

8. SÉLECTEUR ET TOUCHES


8.1 Aan /Uit - Marche/Arrêt

Appuyez sur cette touche pendant quelques secondes pour allumer et éteindre l'appareil. Deux différents signaux sonores retentissent lorsque vous allumez ou éteignez l'appareil.

La fonction Veille éteint automatiquement l'appareil pour réduire la consommation d'énergie. Par conséquent, dans certains cas, il se peut que vous deviez le rallumer.

Pour plus de détails, reportez-vous au paragraphe « Veille » du chapitre « Utilisation quotidienne ».


8.2 Introduction

 Les options/fonctions ne sont pas compatibles avec tous les programmes de lavage. Vérifiez la compatibilité entre les options/fonctions et les programmes de lavage dans le « Tableau des programmes ». Une option/fonction peut en exclure une autre. Dans ce cas, l'appareil ne vous permet pas de sélectionner les options/fonctions incompatibles. Veillez à ce que l'écran et les touches soient toujours propres et secs.

8.3 Temperatuur - Température

Lorsque vous sélectionnez un programme de lavage, l'appareil propose automatiquement une température par défaut.

Sélectionnez cette option pour modifier la température par défaut.

Le voyant  = eau froide de la température sélectionnée s'affiche (l'appareil ne chauffe pas l'eau).


8.4 Centrifugeren - Essorage

Lorsque vous sélectionnez un programme, l'appareil règle automatiquement la vitesse d'essorage maximale permise.

Appuyez à plusieurs reprises sur cette touche pour :


Activer l'option Spülstopp

- Sélectionnez cette option pour éviter que le linge ne se froisse.
- Le voyant correspondant s'allume.
- Il reste de l'eau dans le tambour lorsque le programme est terminé.
- Le hublot reste fermé et le tambour tourne régulièrement pour éviter que le linge ne se froisse.
- Vous devez vidanger l'eau pour pouvoir ouvrir le hublot.
- Si vous appuyez sur la touche Start/Pause - Départ/Pause, l'appareil effectue une phase d'essorage et vidange l'eau.

 L'appareil vidange l'eau automatiquement au bout d'environ 18 heures.

Activez l'option Ohne Schleudern


- Sélectionnez cette option pour éliminer toutes les phases d'essorage. Seule la phase de vidange est disponible.
- Le voyant correspondant s'allume.
- Sélectionnez cette option pour les textiles très délicats.
- Certains programmes de lavage utilisent une quantité d'eau plus importante lors de la phase de rinçage.

 La vitesse d'essorage peut être réduite.

8.5 Extra - Option

Appuyez à plusieurs reprises sur la touche pour activer une des options disponibles.

- **Vlekken - Taches**
Sélectionnez cette option pour ajouter une phase anti-taches à un

programme afin de traiter le linge très sale ou taché avec un détachant. Versez le détachant dans le compartiment . Le détachant sera ajouté dans la phase prévue du programme de lavage.



Cette option peut rallonger la durée du programme.



Cette option n'est pas disponible avec des températures de lavage inférieures à 40 °C.

• Voorwas - Prélavage

Utilisez cette option pour ajouter une phase de prélavage à 30 °C avant la phase de lavage.

Cette option est recommandée pour le linge très sale, tout particulièrement s'il contient du sable, de la poussière, de la boue ou d'autres particules solides.



Cette option peut rallonger la durée du programme.

• Rinçage uniquement

L'appareil effectue uniquement les phases de rinçage, d'essorage et de vidange du programme sélectionné.

Le voyant correspondant s'allume.

8.6 Startuitstel - Départ Différé

Cette option vous permet de différer le départ du programme à un moment qui vous convient mieux.

Appuyez à plusieurs reprises sur la touche pour sélectionner le délai souhaité. Le temps augmente par paliers de 30 minutes jusqu'à 90 minutes, puis de 2 heures à 20 heures.

L'indicateur de cette option et l'indicateur de la valeur réglée s'allument. Après avoir appuyé sur la touche Start/Pause - Départ/Pause, l'appareil commence le décompte.

8.7 Tijd besparen - Gain de temps

Cette option peut être conseillée pour raccourcir le programme de lavage.

Utilisez cette option pour le linge légèrement ou normalement sale, ou à rafraîchir.

Appuyez **une fois** sur cette touche pour diminuer la durée.

Si la charge est petite, appuyez **deux fois** sur cette touche pour sélectionner un programme extra court.

L'indicateur de cette option et l'indicateur de la valeur réglée s'allument.

8.8 Start/Pause - Départ/ Pause



Appuyez sur la touche Start/Pause - Départ/Pause pour démarrer l'appareil, le mettre en pause ou interrompre un programme en cours.

9. PROGRAMMES

9.1 Tableau des programmes

Programmes de lavage

Programme	Description du programme
Programmes de lavage	
Eco 40-60	Coton blanc et couleurs grand teint. Vêtements normalement sales. La consommation d'énergie diminue et la durée du programme de lavage est prolongée., garantissant de bons résultats de lavage.


Programme	Description du programme
Katoen - Coton	Coton blanc et couleur (articles en coton très sales ou normalement sales)
Synthetica - Synthétiques	Articles en textiles synthétiques ou mixtes. Vêtements normalement sales.
Fijne Was - Délicats	Textiles délicats tels que l'acrylique, la viscose et les tissus mixtes nécessitant un lavage en douceur. Vêtements normalement et légèrement sales.
 Wol/Zijde - Laine/ Soie	Lainages lavables en machine, laine lavable à la main et autres textiles portant le symbole « Lavage à la main » ¹⁾ .
20 min. - 3 kg	Articles en coton et synthétiques légèrement sales ou portés une seule fois.
Katoen 20° - Coton 20°	Textiles mixtes (articles en coton et synthétiques) ²⁾ .
Jeans	Des articles en jean ou en jersey. Normalement sale. Ce programme effectue une phase de rinçage en douceur idéale pour les articles en jean, qui réduit le délavage et empêche les résidus de lessive en poudre de s'accrocher aux fibres.
Machine Clean	<p>Le cycle de maintenance à l'eau chaude sert à nettoyer et rafraîchir le tambour, ainsi qu'à éliminer les résidus qui pourraient entraîner la formation de mauvaises odeurs. Pour des résultats optimaux, effectuez ce cycle une fois par mois. Avant d'effectuer ce cycle, retirez tous les articles du tambour. Dans le compartiment de la phase de lavage du distributeur de produit de lavage, placez le volet du compartiment vers le haut. Versez une tasse d'eau de Javel ou de nettoyant pour lave-linge dans le compartiment de la phase de lavage. N'UTILISEZ PAS les deux en même temps.</p> <p> Après le nettoyage du tambour, effectuez un cycle de rinçage supplémentaire avec le tambour vide et sans aucun produit de lavage pour éliminer toute trace d'eau de Javel.</p>

Programme	Description du programme
Centrifugeren/ Pompen - Essorage/ Vidange	Tous textiles, excepté la laine et les tissus délicats. Pour essorer le linge et vidanger l'eau du tambour.

1) Pendant ce cycle, le tambour tourne doucement pour garantir un lavage en douceur. Le tambour peut donner l'impression de ne pas tourner ou de ne pas tourner correctement, mais ce fonctionnement est normal pour ce programme.

2) Ce programme est idéal pour une utilisation quotidienne car sa consommation d'eau et d'énergie est plus basse tout en maintenant de bonnes performances de lavage.

Température du programme, vitesse d'essorage maximale et charge maximale

Programme	Température par défaut Plage de température	Vitesse d'essorage de référence Plage de vitesses d'essorage	Charge maximale
Programmes de lavage			
Eco 40-60	40 °C 1) 60 °C - 30 °C ²⁾	1600 tr/min 1600 tr/min - 800 tr/min	8 kg
Katoen - Coton	40 °C 95 °C - Froid	1600 tr/min 1600 tr/min - 800 tr/min	8 kg
Synthetica - Synthétiques	40 °C 60 °C - Froid	1200 tr/min 1200 tr/min - 800 tr/min	3 kg
Fijne Was - Délicats	30 °C 40 °C - Froid	1200 tr/min 1200 tr/min - 800 tr/min	2 kg
 Wol/Zijde - Laine/Soie	40 °C 40 °C - Froid	1200 tr/min 1200 tr/min - 800 tr/min	1,5 kg
20 min. - 3 kg	30 °C 40 °C - 30 °C	1200 tr/min 1200 tr/min - 800 tr/min	3 kg
Katoen 20° - Coton 20°	Froid	1600 tr/min 1600 tr/min - 800 tr/min	8 kg
Jeans	40 °C 60 °C - Froid	1200 tr/min 1200 tr/min - 800 tr/min	8 kg

Programme	Température par défaut Plage de température	Vitesse d'essorage de référence Plage de vitesses d'essorage	Charge maximale
Machine Clean	60 °C	1200 tr/min 1200 tr/min - 800 tr/min	
Centrifugeren/Pompen - Essorage/Vidange ³⁾	-	1600 tr/min 1600 tr/min - 800 tr/min	8 kg

¹⁾ Conformément au règlement de la Commission européenne UE 2019/2023, ce programme à 40 °C peut nettoyer du linge en coton normalement sale déclaré lavable à 40 °C ou 60 °C, dans le même cycle.



Pour la température atteinte dans le linge, la durée du programme et d'autres données, veuillez consulter le chapitre « Valeurs de consommation ». Les programmes les plus efficaces en matière de consommation énergétique sont généralement ceux qui fonctionnent à des températures plus basses et pendant une durée plus longue.






²⁾ **Programmes standard pour les valeurs de consommation de l'étiquette énergétique.** Conformément au règlement 1061/2010 de l'UE, ce programme à 60 °C est le « programme standard à 60 °C pour le coton » et ce programme à 30 °C est le « programme standard à 40 °C pour le coton ». Ce sont les programmes les plus économes en termes de consommation d'eau et d'électricité pour laver du linge en coton normalement sale.



La température de l'eau de la phase de lavage peut différer de la température indiquée pour le programme sélectionné.

³⁾ Réglez la vitesse d'essorage. Assurez-vous qu'elle est adaptée au type de linge lavé. Si vous sélectionnez l'option Sans essorage, seule la phase de vidange est disponible.

Compatibilité des options avec les programmes



PROGRAMME	Eco 40-60	Katoen - Coton	Synthetica - Synthétiques	Fijne Was - Délicats	Wol/Zijde - Laine/Soie 	20 min. - 3 kg	Katoen 20° - Coton 20°	Jeans	Machine Clean	Centrifugeren/Pompen - Essorage/Vidange
OPTIONS										
Centrifugeren - Essorage	■	■	■	■	■	■	■	■	■	■
Ohne Schleudern 	■	■	■	■	■	■	■	■	■	■
Spülstopp 	■	■	■	■	■		■	■		
Vlekken - Taches ¹⁾	■	■	■					■		
Voorwas - Prélavage	■	■	■				■	■		
Rinçage uniquement 	■	■	■	■	■	■	■	■	■	
Spoelen+ 	■	■	■	■			■	■		
Tijd besparen - Gain de temps ²⁾	■	■	■	■			■	■		
Startuitstel - Départ Différé	■	■	■	■	■	■	■	■	■	■

¹⁾ Cette option n'est pas disponible avec des températures de lavage inférieures à 40 °C.

²⁾ Si vous sélectionnez la durée la plus courte, nous vous recommandons de réduire la charge de linge. Il est possible de charger entièrement le lave-linge, mais les résultats du lavage seront alors moins bons.

Détergents appropriés pour les programmes de lavage

Programme	Poudre universelle ¹⁾	Liquide universel	Liquide pour couleurs	Laine délicate	Spécial
Eco 40-60	▲	▲	▲	--	--
Katoen - Coton	▲	▲	▲	--	--

Programme	Poudre universelle ¹⁾	Liquide universel	Liquide pour couleurs	Laine délicate	Spécial
Synthetica - Synthétiques	▲	▲	▲	--	--
Fijne Was - Délicats	--	--	--	▲	▲
Wol/Zijde - Laine/ Soie  	--	--	--	▲	▲
20 min. - 3 kg	--	▲	▲	--	--
Katoen 20° - Cotton 20°	▲	▲	▲	--	--
Jeans	--	--	▲	▲	▲

¹⁾ À une température supérieure à 60 °C, l'utilisation de détergent en poudre est recommandée.

▲ = Conseillé

-- = Non conseillé

9.2 Woolmark Apparel Care - Bleu




Le cycle Laine de cet appareil a été approuvé par la société Woolmark pour le lavage des vêtements en laine portant une étiquette « lavage à la main », sous réserve que les vêtements soient lavés conformément aux instructions du fabricant de ce lave-linge. Consultez l'étiquette d'entretien du vêtement pour plus d'instructions sur le séchage et le lavage. M1511

Le symbole Woolmark est une marque de certification dans de nombreux pays.

10. RÉGLAGES

10.1 Sécurité enfants

Avec cette option, vous pouvez empêcher les enfants de jouer avec le bandeau de commande.


- Pour **activer/désactiver** cette option, appuyez simultanément sur les touches Centrifugeren - Essorage et Option supp. jusqu'à ce que le voyant  s'allume/s'éteigne sur l'affichage. Vous pouvez activer cette option :

- Après avoir appuyé sur la touche Start/Pauze - Départ/Pauze : toutes les touches et le sélecteur de programme sont désactivés (à l'exception de la touche Aan /Uit - Marche/Arrêt).
- Avant d'appuyer sur la touche Start/Pauze - Départ/Pauze : l'appareil ne peut pas démarrer. Après avoir éteint l'appareil, cette option reste sélectionnée.

10.2 Signaux sonores

Les signaux sonores retentissent lorsque le programme est terminé (suite de signaux pendant environ 2 minutes).


Pour **désactiver/activer** les signaux sonores, appuyez simultanément sur les touches Startuitstel - Départ Différé et Tijd besparen - Gain de temps pendant 6 secondes.

-  Si vous désactivez les signaux sonores, ils continueront à retentir si l'appareil présente une anomalie.

10.3 Rinçage plus permanent




Cette fonction vous permet de maintenir la fonction Rinçage Plus en permanence lorsque vous sélectionnez un nouveau programme.

- Pour **activer/désactiver** cette option, appuyez simultanément sur les touches Temperatuur - Température et Centrifugeren - Essorage jusqu'à ce que le voyant correspondant  s'allume/s'éteigne.

11. AVANT LA PREMIÈRE UTILISATION

1. Assurez-vous d'avoir retiré tous les boulons de transport de l'appareil.
2. Assurez-vous que l'alimentation électrique fonctionne et que le robinet d'eau est ouvert.
3. Versez une petite quantité de produit de lavage dans le compartiment
4. Sélectionnez et faites démarrer, à vide, un programme pour le coton à la température la plus élevée possible.

de lavage dans le compartiment

indiqué par .

Cela élimine toute salissure éventuelle du tambour et de la cuve.

12. UTILISATION QUOTIDIENNE



AVERTISSEMENT!

Reportez-vous aux chapitres concernant la sécurité.

12.1 Activation de l'appareil

1. Branchez la fiche secteur sur la prise de courant.
2. Ouvrez le robinet d'arrivée d'eau.
3. Appuyez sur la touche pendant quelques secondes pour mettre l'appareil en fonctionnement.

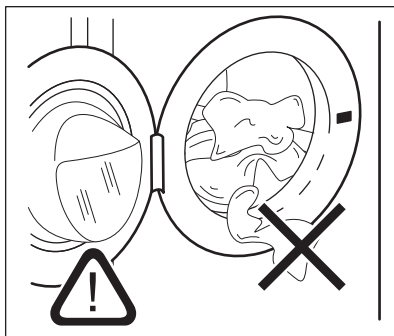
Un bref signal sonore retentit (si activé).

12.2 Chargement du linge

1. Ouvrez la porte de l'appareil.
2. Dépliez-les le plus possible avant de les placer dans l'appareil.
3. Mettez le linge dans le tambour, un article à la fois.

Assurez-vous de ne pas surcharger le tambour.

4. Fermez bien le hublot.



ATTENTION!

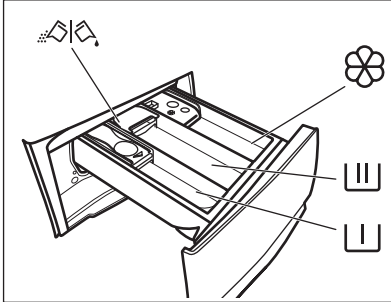
Veillez à ce qu'il n'y ait pas de linge coincé entre le joint et le hublot. Cela pourrait provoquer une fuite d'eau ou endommager le linge.



ATTENTION!

Laver des articles très tachés par de l'huile ou de la graisse pourrait endommager les parties en caoutchouc du lave-linge.

12.3 Ajout du produit de lavage et des additifs



Compartiment destiné à la phase de pré-lavage, au programme de trempage ou à un produit détachant.



Compartiment pour la phase de lavage.



Compartiment réservé aux additifs liquides (assouplissant, amidon).

MAX

Niveau maximal pour la quantité d'additifs liquides.



Volet pour produit de lavage en poudre ou liquide.



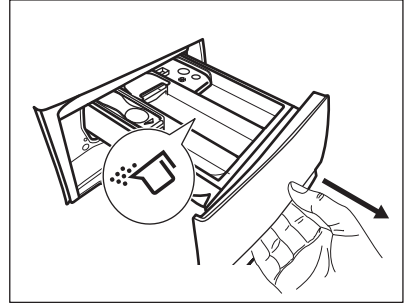
Suivez toujours les instructions imprimées sur l'emballage des produits de lavage, mais nous vous recommandons de ne pas dépasser le niveau maximal indiqué (**MAX**). Cette quantité vous garantira les meilleurs résultats de lavage.



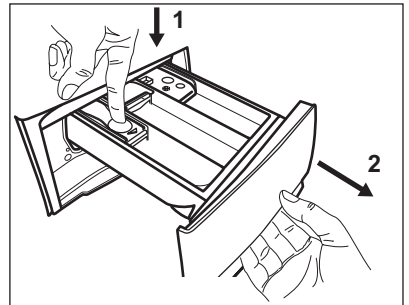
Après un cycle de lavage, si nécessaire, éliminez les résidus de lessive du distributeur de produit de lavage.

12.4 Vérifiez la position du volet

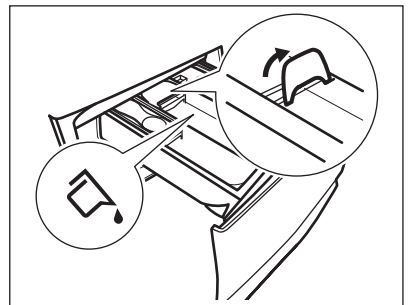
1. Tirez le distributeur de produit de lavage jusqu'à la butée.
2. Appuyez sur le levier pour faire sortir le distributeur.



3. Pour utiliser de la lessive en poudre, tournez le volet vers le haut.

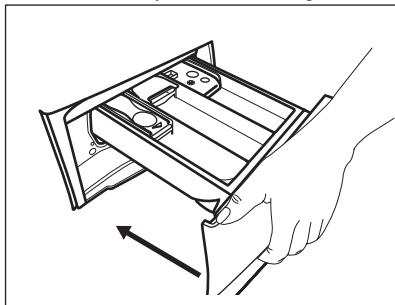


4. Pour utiliser de la lessive liquide, tournez le volet vers le bas.



**Avec le volet en position BASSE :**

- N'utilisez pas de lessives liquides gélatineuses ou épaisses.
 - Ne versez pas de lessive liquide au-delà du niveau maximal indiqué sur le volet.
 - Ne sélectionnez pas de phase de pré lavage.
 - Ne sélectionnez pas la fonction Départ différé.
5. Dosez le produit de lavage et l'assouplissant.
 6. Fermez soigneusement le distributeur de produit de lavage.



Assurez-vous que le volet ne bloque pas la fermeture du tiroir.

12.5 Réglage d'un programme

1. Tournez le sélecteur pour choisir le programme de lavage souhaité. Le voyant correspondant au programme s'allume.

Le voyant de la touche Start/Pauze - Départ/Pauze clignote.

Une durée indicative pour le programme s'affiche.

2. Pour modifier la température et/ou la vitesse d'essorage, appuyez sur les touches correspondantes.
3. Si nécessaire, sélectionnez une ou plusieurs options en appuyant sur les touches correspondantes. Les indicateurs correspondants

s'affichent et les informations données changent en conséquence.



Si votre sélection n'est pas possible, aucun indicateur ne s'affiche et un signal sonore retentit.

12.6 Départ d'un programme avec départ différé

Appuyez sur la touche Start/Pauze - Départ/Pauze.

L'appareil démarre le décompte du départ différé.


Lorsque le décompte est terminé, le programme démarre.



L'estimation de la fonction PROSENSE démarre à la fin du décompte.

Annulation du départ différé au cours du décompte

Pour annuler le départ différé :

1. Appuyez sur la touche Start/Pauze - Départ/Pauze pour mettre l'appareil en pause. Le voyant correspondant clignote.
2. Appuyez à plusieurs reprises sur la touche Startuitstel - Départ Différé jusqu'à ce que  s'affiche.
3. Appuyez de nouveau sur la touche Start/Pauze - Départ/Pauze pour lancer le programme immédiatement.


Modification du départ différé au cours du décompte


Pour modifier le départ différé :

1. Appuyez sur la touche Start/Pauze - Départ/Pauze pour mettre l'appareil en pause. Le voyant correspondant clignote.
2. Appuyez à plusieurs reprises sur la touche Startuitstel - Départ Différé jusqu'à ce que le départ différé souhaité s'affiche.
3. Appuyez de nouveau sur la touche Start/Pauze - Départ/Pauze pour lancer le nouveau décompte.

12.7 Départ d'un programme



Appuyez sur la touche Start/Pauze - Départ/Pauze pour lancer le programme.

Le voyant correspondant cesse de clignoter et reste fixe.
Le programme démarre et le hublot est verrouillé. L'indicateur  s'allume.

-  La pompe de vidange peut momentanément se mettre en route lorsque l'appareil se remplit d'eau.

12.8 Le lavage ProSense


Après le lancement du programme, l'indicateur de charge maximale déclarée s'éteint et la phase ProSense démarre :


1. L'appareil estime la charge de linge en 30 secondes : l'indicateur **kg** et les deux-points  clignotent et le tambour tourne brièvement. À la fin de l'estimation, l'indicateur **kg** s'éteint et les deux-points  cessent de clignoter.

À ce stade, deux situations différentes peuvent se présenter :

- a. Si la charge de linge détectée est inférieure à la charge maximale déclarée, la durée du programme peut augmenter ou diminuer. L'appareil termine toutes les vérifications et, après 30 secondes supplémentaires, le programme démarre.
- b. Si le tambour est surchargé, l'écran affiche la charge maximale déclarée et l'indicateur

MAX clignote. Dans ce cas, il est possible de mettre l'appareil en pause pendant 30 secondes et de retirer quelques vêtements. Après avoir retiré des vêtements, appuyez sur la touche Start/Pause - Départ/Pause pour relancer la phase ProSense (voir point 1).

-  Si la quantité de linge n'est pas réduite et que l'appareil est toujours surchargé après avoir effectué trois fois la procédure ProSense, le programme de lavage démarre immédiatement en optimisant ses performances, malgré la surcharge.

-  Environ 20 minutes après le début du programme, l'appareil peut ajuster sa durée en fonction de la capacité d'absorption d'eau des textiles.

12.9 Interruption d'un programme et modification des options

Lorsque le programme est en cours, vous ne pouvez changer **que quelques options** :

1. Appuyez sur la touche Start/Pause - Départ/Pause.
Le voyant correspondant clignote.
2. Modifiez les options. Les informations données sur l'affichage changent en conséquence.
3. Appuyez à nouveau sur la touche Start/Pause - Départ/Pause.
Le programme de lavage se poursuit.

12.10 Annulation d'un programme en cours

1. Appuyez sur la touche Aan /Uit - Marche/Arrêt pour annuler le programme et éteindre l'appareil.
2. Appuyez sur la touche Aan /Uit - Marche/Arrêt pour rallumer l'appareil.
Maintenant, vous pouvez sélectionner un nouveau programme de lavage.

i Si la phase ProSense a déjà été effectuée et que le remplissage d'eau a déjà commencé, le nouveau programme démarre et la **phase ProSense n'est pas répétée**. L'eau et le produit de lavage ne sont pas vidangés afin d'éviter tout gaspillage. La durée maximale du programme s'affiche et se met à jour environ 20 minutes après le départ du nouveau programme.

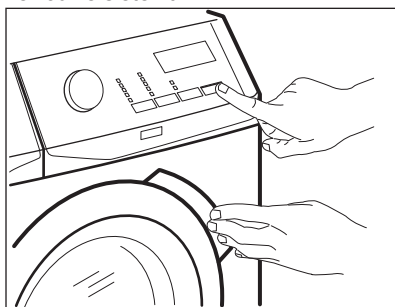
12.11 Ouverture de la porte - Ajout de vêtements

Pendant le déroulement d'un programme ou du départ différé, le hublot de l'appareil est verrouillé.

i Si la température et le niveau de l'eau dans le tambour sont trop élevés et que le tambour continue de tourner, vous ne pouvez pas ouvrir le hublot.

1. Appuyez sur la touche Start/Pauze - Départ/Pauze .

Sur l'affichage, le voyant Hublot verrouillé s'éteint.




2. Ouvrez la porte de l'appareil. Si nécessaire, ajoutez ou retirez du linge.
3. Fermez la porte et appuyez à nouveau sur la touche Start/Pauze - Départ/Pauze .

Le programme ou le départ différé se poursuit.

4. La porte peut être ouverte lorsque le programme est terminé, ou sélectionnez le programme/option d'essorage ou de vidange, puis appuyez sur la touche Start/Pauze - Départ/Pauze .

12.12 Fin du programme

Lorsque le programme est terminé, l'appareil s'éteint automatiquement. Les signaux sonores retentissent (s'ils sont activés).

Sur l'affichage, tous les voyants de la phase de lavage sont fixes et l'affichage du temps indique .

Le voyant de la touche Start/Pauze - Départ/Pauze s'éteint.

Le hublot se déverrouille et le voyant  s'éteint.


1. Appuyez sur la touche Aan /Uit - Marche/Arrêt pour éteindre l'appareil. Cinq minutes après la fin du programme, la fonction d'économie d'énergie éteint automatiquement l'appareil.


i Lorsque vous rallumez l'appareil, le dernier programme sélectionné s'affiche. Tournez le sélecteur pour choisir un nouveau cycle.

2. Sortez le linge de l'appareil.
3. Vérifiez que le tambour est vide.
4. Laissez le hublot et la boîte à produits entrouverts pour éviter la formation de moisissures et l'apparition de mauvaises odeurs.
5. Fermez le robinet d'eau.

12.13 Vidange de l'eau après la fin du cycle

Si vous avez sélectionné un programme ou une option qui ne vidange pas l'eau du dernier rinçage, le programme se termine, mais :

- L'indicateur Hublot verrouillé  s'allume.
- Le tambour tourne toujours à intervalles réguliers pour éviter que le linge ne se froisse.
- Le hublot reste verrouillé.

- Vous devez vidanger l'eau pour pouvoir ouvrir le hublot :
 - 1. Si nécessaire, appuyez sur la touche Centrifugeren - Essorage pour diminuer la vitesse d'essorage proposée par l'appareil.
 - 2. Appuyez sur « Start/Pauze - Départ/ Pause » pour poursuivre le cycle.
 - 3. Une fois le programme terminé et le voyant de verrouillage du hublot  éteint, vous pouvez ouvrir le hublot.
 - 4. Appuyez sur la touche Aan /Uit - Marche/Arrêt pendant quelques secondes pour éteindre l'appareil.
- Vous n'utilisez pas l'appareil pendant 5 minutes avant d'appuyer sur la touche Start/Pauze - Départ/Pause. Appuyez sur la touche Aan /Uit - Marche/Arrêt pour rallumer l'appareil.
 - Au bout de 5 minutes après la fin du programme de lavage. Appuyez sur la touche Aan /Uit - Marche/Arrêt pour remettre l'appareil en marche. L'affichage indique la fin du dernier programme sélectionné. Tournez le sélecteur pour choisir un nouveau cycle.



Dans tous les cas, l'appareil vidange l'eau automatiquement au bout d'environ 18 heures.



Si vous sélectionnez un programme ou une option se terminant avec de l'eau dans le tambour, la fonction Veille **n'éteint pas l'appareil** pour vous rappeler qu'il faut vidanger l'eau.

12.14 Option de mise en veille

La fonction Veille éteint automatiquement l'appareil pour réduire la consommation d'énergie lorsque :

13. CONSEILS



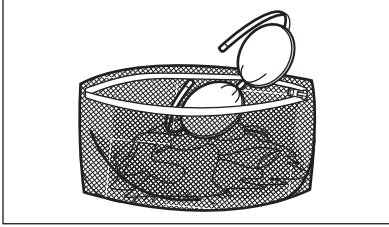
AVERTISSEMENT!

Reportez-vous aux chapitres concernant la sécurité.

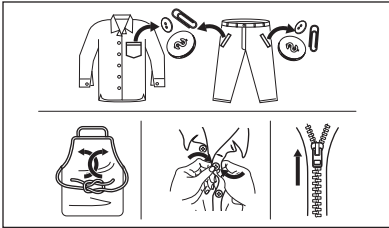
13.1 Chargement du linge

- Séparez le linge en : blanc, couleur, synthétique, délicat et laine.
- Respectez les instructions de lavage qui figurent sur les étiquettes des vêtements.
- Ne lavez pas les articles blancs et de couleur ensemble.
- Certains articles de couleur peuvent déteindre au premier lavage. Nous vous conseillons de les laver séparément les premières fois.
- Retournez les tissus multi-couches, en laine et les articles portant des illustrations imprimées vers l'intérieur.
- Traitez au préalable les taches tenaces.
- Lavez les taches tenaces avec un détergent spécial.
- Traitez les rideaux avec précautions. Retirez les crochets et placez les rideaux dans un sac de lavage ou une taie d'oreiller.
- Une très petite charge peut provoquer des problèmes d'équilibre et donc une vibration excessive pendant la phase d'essorage. Si cela se produit :
 - a. interrompez le programme et ouvrez le hublot (reportez-vous au chapitre « Utilisation quotidienne ») ;
 - b. répartissez la charge à la main pour que les articles soient disposés de façon homogène dans le tambour ;
 - c. appuyez sur la touche Start/ Pauze - Départ/Pause. La phase d'essorage se poursuit.
- Boutonnez les taies d'oreiller, fermez les fermetures à glissière et à pression et les crochets. Nouez les ceintures, les cordons, les lacets, les rubans, et tout autre élément pouvant se détacher.
- Ne lavez pas d'articles sans ourlet ou déchirés. Utilisez un sac de lavage pour les articles très petits et/ou

déliçats (par exemple les soutiens-gorge à armatures, les ceintures, les bas, les lacets, les rubans, etc.).



- Videz les poches des vêtements et dépliez-les.



13.2 Taches tenaces

Pour certaines taches, l'eau et les produits de lavage ne suffisent pas.

Il est recommandé de pré-traiter ces taches avant de mettre les articles dans l'appareil.

Des détachants spéciaux sont disponibles. Utilisez le détachant spécial adapté au type de tache et de textile.

13.3 Type et quantité de détergent

Le choix du détergent et l'utilisation de quantités correctes affecte non seulement les performances de lavage, mais permet également d'éviter le gaspillage et de protéger l'environnement :

- Utilisez uniquement des produits de lavage et autres traitements spécialement conçus pour les laves-linge. Suivez d'abord ces règles générales :
 - lessives en poudre pour tous les types de textiles, sauf délicats. Préférez les lessives en poudre contenant un agent blanchissant

pour le blanc et la désinfection du linge,

- lessives liquides, de préférence pour les programmes de lavage à basse température (60 °C max.) pour tous les types de textiles, ou lessives spéciales pour les lainages uniquement.
- Le choix et la quantité de détergent dépendent des éléments suivants : type de tissu (délicat, laine, coton, etc.), couleur des vêtements, importance de la charge, degré de salissure, température de lavage et dureté de l'eau utilisée.
- Respectez les instructions figurant sur l'emballage des détergents ou autres produits utilisés, sans dépasser le niveau maximal indiqué (**MAX**).
- Ne mélangez pas différents types de produits de lavage.
- Utilisez moins de détergent si :
 - vous lavez peu de linge
 - le linge n'est pas très sale,
 - d'importantes quantités de mousse de ferment pendant le lavage.
- Si vous utilisez des tablettes ou des capsules de détergent, mettez-les toujours à l'intérieur du tambour, et non pas dans le distributeur de détergent.

Une quantité insuffisante de détergent peut causer :

- résultats de lavage insatisfaisants,
- charge de lavage grise,
- vêtements gras, gras,
- moisissure dans l'appareil.

Une quantité excessive de détergent peut causer :

- la génération d'une mousse qui réduira
- efficacité de lavage réduite,
- rinçage non adéquat,
- un impact accru pour l'environnement.

13.4 Conseils écologiques

Pour réaliser des économies d'eau et d'énergie, et ainsi contribuer à la protection de l'environnement, nous vous recommandons de suivre les conseils suivants :

- **Le linge normalement sale ne nécessite pas de pré-lavage** : vous

réaliserez des économies de lessive, d'eau et de temps (l'environnement s'en trouvera également protégé !)

- Charger l'appareil à la **capacité maximale indiquée pour chaque programme permet de réduire la consommation d'énergie et d'eau.**
- Les taches et les petites salissures peuvent être éliminées au moyen d'un pré-traitement adéquat ; le linge peut alors être lavé à une température plus basse.
- Pour utiliser la quantité correcte de détergent, reportez-vous à la quantité conseillée par le fabricant du détergent et vérifiez la dureté de l'eau de votre système domestique. Reportez-vous au chapitre « Dureté de l'eau ».
- Sélectionnez la **vitesse d'essorage maximale possible** pour le programme de lavage sélectionné

avant de sécher votre linge dans un sèche-linge. Cela permettra de réaliser des économies d'énergie pendant le séchage !

13.5 Dureté de l'eau

Si, dans votre région, la dureté de l'eau est élevée ou modérée, il est recommandé d'utiliser un additif pour adoucir l'eau. Dans les régions où l'eau est douce, il n'est pas nécessaire d'en utiliser.

Pour connaître la dureté de l'eau dans votre région, contactez votre compagnie des eaux.

Utilisez la bonne quantité d'additif pour adoucir l'eau. Respectez les instructions qui se trouvent sur les emballages du produit.

14. ENTRETIEN ET NETTOYAGE



AVERTISSEMENT!

Reportez-vous aux chapitres concernant la sécurité.

14.1 Calendrier de nettoyage périodique

Le nettoyage périodique permet de prolonger la durée de vie de votre appareil.

Après chaque cycle, maintenez la porte et le distributeur de détergent légèrement entrouverts pour permettre la circulation de l'air et éliminer l'humidité à l'intérieur de l'appareil : cela empêchera l'apparition de moisissure et d'odeurs.

Si l'appareil n'est pas utilisé pendant une durée prolongée : fermez le robinet d'eau et débranchez l'appareil.

Calendrier indicatif de nettoyage périodique :

Détartrage	Deux fois par an
Lavage d'entretien	Une fois par mois
Nettoyer le joint de la porte	Tous les deux mois

Nettoyer le tambour	Tous les deux mois
Nettoyer le distributeur de produit de lavage	Tous les deux mois
Nettoyer le filtre de la pompe de vidange	Deux fois par an
Nettoyer le tuyau d'arrivée d'eau et le filtre de la vanne	Deux fois par an

Les paragraphes suivants expliquent comment vous devez nettoyer chaque partie.

14.2 Retrait des objets étrangers



Assurez-vous que les poches sont vides et que tous les éléments libres sont attachés avant de lancer votre cycle. Reportez-vous au paragraphe « Charge de linge » du chapitre « Conseils ».

Enlevez les objets étrangers (tels que les attaches métalliques, les boutons, les pièces, etc.) pouvant se trouver dans le joint de la porte, les filtres et le tambour. Consultez les paragraphes « Joint de porte avec double lèvre », « Nettoyage du tambour », « Nettoyage de la pompe de vidange » et « Nettoyage du tuyau d'arrivée d'eau et du filtre de la vanne ». Si nécessaire, contactez le service après-vente agréé.

14.3 Nettoyage externe

Nettoyez uniquement l'appareil à l'eau chaude avec un savon doux. Séchez complètement toutes les surfaces. N'utilisez pas de tampons à récurer ni de matières pouvant causer des rayures.



ATTENTION!

N'utilisez pas d'alcool, de solvants ni de produits chimiques.



ATTENTION!

Ne nettoyez pas les surfaces métalliques avec un détergent à base de chlore.

14.4 Détartrage



Si, dans votre région, la dureté de l'eau est élevée ou modérée, il est recommandé d'utiliser un produit de détartrage de l'eau pour lave-linge.

Examinez régulièrement le tambour à la recherche de tartre.

Les produits de lavage habituels contiennent déjà des agents adoucisseurs d'eau, mais nous vous recommandons d'effectuer occasionnellement un cycle de lavage, tambour vide, avec un produit de détartrage.



Respectez toujours les instructions figurant sur l'emballage du produit.

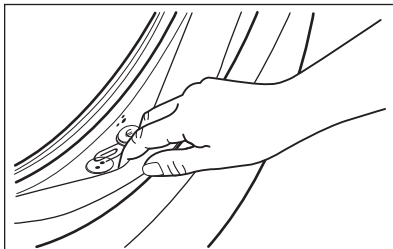
14.5 Lavage d'entretien

Avec les programmes à basse température, il est possible que certains produits de lavage restent dans le tambour. Effectuez régulièrement un lavage d'entretien. Pour ce faire :

- Retirez le linge du tambour.
- Sélectionnez le programme pour le coton à température maximale ou, s'il est proposé, utilisez le programme Machine Clean. Versez une petite quantité de lessive en poudre dans le tambour vide afin de rincer les éventuels résidus.

14.6 Joint du hublot

Cet appareil dispose d'un **système de vidange autonettoyant**, permettant d'évacuer avec l'eau les peluches et fibres légères qui se détachent des vêtements. Contrôlez régulièrement le joint. Les pièces, les boutons et les autres petits objets peuvent être récupérés à la fin du cycle.



Si nécessaire, nettoyez-le en utilisant un agent nettoyant à l'ammoniaque et sans érafler la surface du joint.



Respectez toujours les instructions figurant sur l'emballage du produit.

14.7 Nettoyage du tambour

Examinez régulièrement le tambour pour éviter le dépôt de particules de rouille.

Pour un nettoyage complet :

1. Nettoyez le tambour à l'aide d'un produit spécial pour l'acier inoxydable.

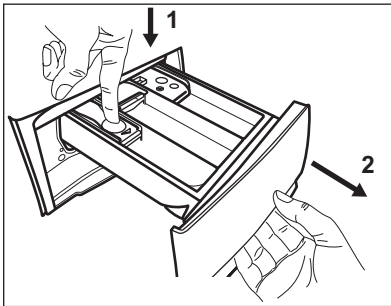
i Respectez toujours les instructions figurant sur l'emballage du produit.

2. Sélectionnez le programme pour le coton à température maximale ou, s'il est proposé, utilisez le programme Machine Clean. Versez une petite quantité de lessive en poudre dans le tambour vide afin de rincer les éventuels résidus.

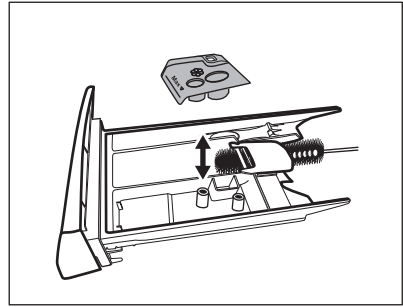
14.8 Nettoyage du distributeur de produit de lavage

Pour éviter les dépôts de lessive séchée, d'assouplissant coagulé et/ou la formation de moisissures dans le distributeur de produit de lavage, veillez à effectuer régulièrement la procédure de nettoyage suivante :

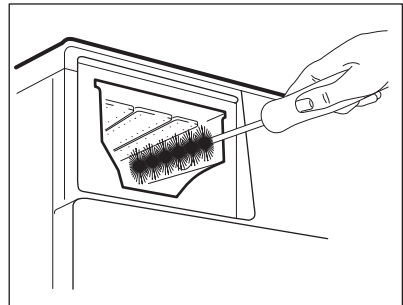
1. Ouvrez le distributeur. Appuyez sur le loquet vers le bas comme indiqué sur l'illustration, puis retirez le distributeur.



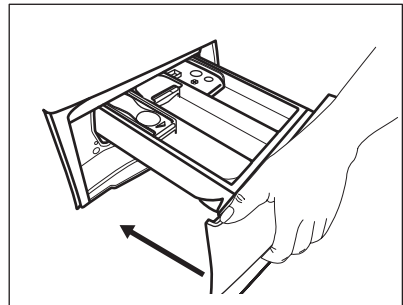
2. Retirez la partie supérieure du compartiment réservé à l'additif pour faciliter le lavage, et passez-le sous l'eau courante chaude pour éliminer toute trace d'accumulation de lessive. Après le nettoyage, remettez la partie supérieure en place.



3. Assurez-vous d'éliminer tous les résidus de lessive dans les parties supérieure et inférieure du logement. Utilisez une petite brosse pour nettoyer les recoins.



4. Réinstallez le distributeur de lavage dans ses rails et fermez-le. Lancez un programme de rinçage sans vêtement dans le tambour.



14.9 Nettoyage de la pompe de vidange

Vérifiez régulièrement le filtre de la pompe de vidange et assurez-vous qu'il est propre.

Nettoyez la pompe de vidange si :

- L'appareil ne vidange pas l'eau.
- Le tambour ne tourne pas.
- L'appareil fait un bruit inhabituel car la pompe de vidange est bloquée.
- Le code d'alarme **E20** s'affiche.

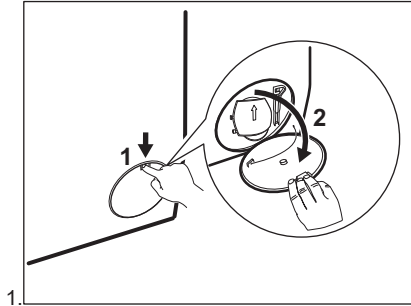


AVERTISSEMENT!

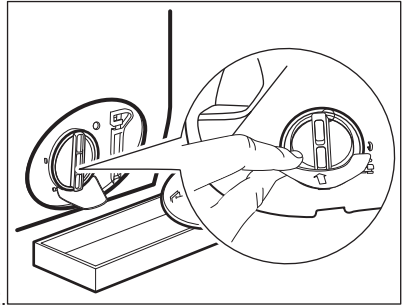
- Débranchez la fiche d'alimentation de la prise secteur.
- Ne retirez pas le filtre pendant que l'appareil fonctionne.
- Ne nettoyez pas la pompe si l'eau de l'appareil est chaude. Attendez que l'eau refroidisse.
- Répétez l'étape 3 plusieurs fois en fermant et en ouvrant la vanne jusqu'à ce que l'eau cesse de s'écouler.

Gardez toujours un chiffon à portée de main pour essuyer l'eau qui peut s'écouler lorsque vous retirez le filtre.

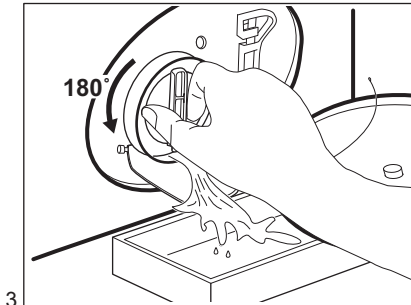
Pour nettoyer la pompe, procédez comme suit :



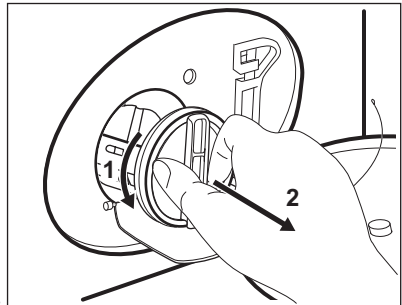
1.



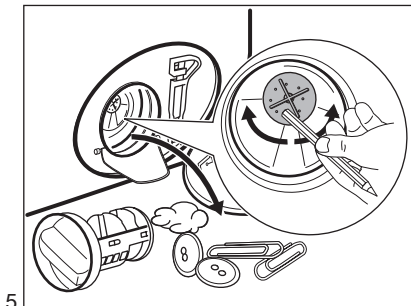
2.



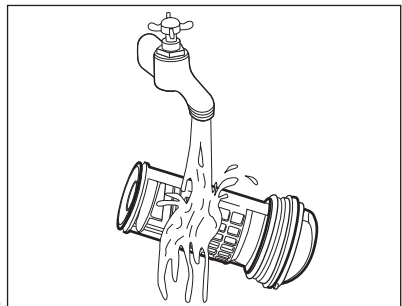
3.



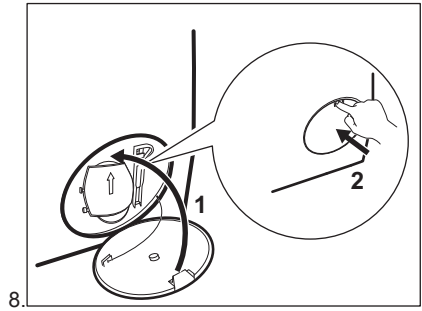
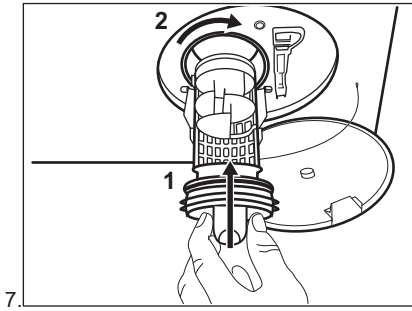
4.



5.



6.



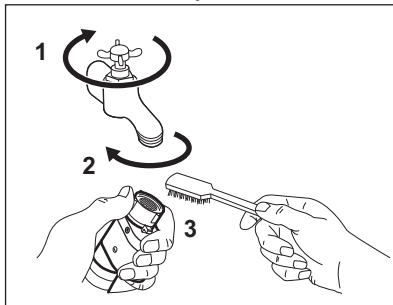
AVERTISSEMENT!

Assurez-vous que la pale de la pompe peut tourner. Si ce n'est pas le cas, contactez votre service après-vente. Assurez-vous de serrer correctement le filtre afin d'empêcher toute fuite.

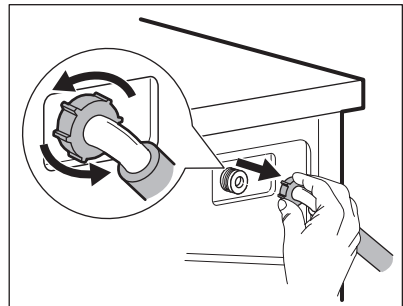
14.10 Nettoyage du tuyau d'arrivée d'eau et du filtre de la vanne

Il est recommandé de nettoyer occasionnellement les deux filtres du tuyau d'arrivée d'eau et la valve pour éliminer les dépôts accumulés avec le temps :

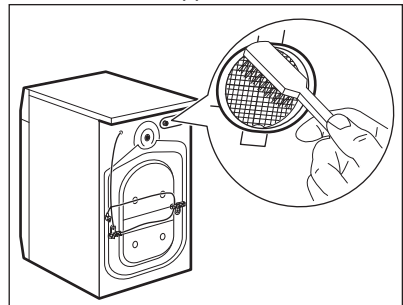
1. Retirez le tuyau d'arrivée d'eau du robinet et nettoyez le filtre.



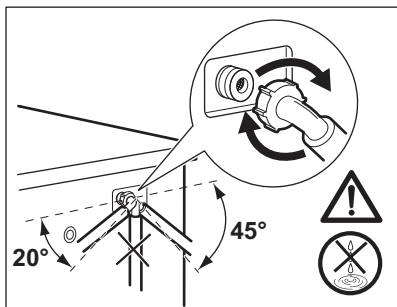
2. Retirez le tuyau d'arrivée de l'appareil en desserrant la bague de serrage.



3. Utilisez une brosse à dents pour nettoyer le filtre de la valve situé à l'arrière de l'appareil.



4. Lorsque vous rebranchez le tuyau à l'arrière de l'appareil, tournez-le vers la gauche ou la droite (et non en position verticale) en fonction de la position du robinet.



14.11 Vidange d'urgence

Si l'appareil ne peut pas vidanger l'eau, effectuez la même procédure décrite dans le paragraphe « Nettoyage de la pompe de vidange ». Si nécessaire, nettoyez la pompe.

14.12 Précautions contre le gel

Si l'appareil est installé dans un local où la température peut être négative,

évacuez toute l'eau restant dans le tuyau d'alimentation et la pompe de vidange.

1. Débranchez la fiche d'alimentation de la prise secteur.
2. Fermez le robinet d'eau.
3. Placez les deux extrémités du tuyau d'alimentation dans un récipient et laissez l'eau s'écouler du tuyau.
4. Videz la pompe de vidange. Reportez-vous à la procédure de vidange d'urgence.
5. Une fois que la pompe de vidange est vide, réinstallez le tuyau d'alimentation.



AVERTISSEMENT!

Assurez-vous que la température est supérieure à 0 °C avant d'utiliser à nouveau l'appareil. Le fabricant ne pourra être tenu pour responsable en cas de dommages dus aux basses températures.

15. DÉPANNAGE



AVERTISSEMENT!

Reportez-vous aux chapitres concernant la sécurité.

15.1 Codes d'alarme et dysfonctionnements possibles

L'appareil ne démarre pas ou s'arrête en cours de programme. Dans un premier temps, essayez de trouver une solution au problème (reportez-vous aux tableaux).



AVERTISSEMENT!

Éteignez l'appareil avant de procéder à la vérification.

Avec certains problèmes, un code d'alarme s'affiche et la touche Start/Pauze - Départ/Pause peut clignoter en continu :

Problème	Résolution possible
----------	---------------------

<p>E 10 L'appareil ne se remplit pas d'eau correctement.</p>	<ul style="list-style-type: none"> • Assurez-vous que l'arrivée d'eau est ouverte. • Assurez-vous que la pression du réseau d'eau est suffisante. Pour obtenir cette information, contactez votre fournisseur d'eau. • Assurez-vous que l'arrivée d'eau n'est pas obstruée. • Assurez-vous que le tuyau d'arrivée d'eau n'est pas tordu, endommagé, ni plié. • Vérifiez que le raccordement du tuyau d'arrivée d'eau est correct. • Assurez-vous que le filtre du tuyau d'arrivée et le filtre de la vanne ne sont pas obstrués. Reportez-vous au chapitre « Entretien et nettoyage ».
<p>E20 La machine ne vidange pas l'eau.</p>	<ul style="list-style-type: none"> • Assurez-vous que le siphon n'est pas bouché. • Assurez-vous que le tuyau de vidange ne présente ni plis, ni coudes. • Assurez-vous que le filtre de vidange n'est pas obstrué. Nettoyez le filtre si nécessaire. Reportez-vous au chapitre « Entretien et nettoyage ». • Vérifiez que le raccordement du tuyau de vidange est correct. • Sélectionnez le programme de vidange si vous avez choisi un programme sans phase de vidange. • Sélectionnez le programme de vidange si vous avez choisi une option se terminant avec de l'eau dans la cuve.
<p>E40 Le hublot de l'appareil est ouvert ou n'est pas correctement fermé.</p>	<ul style="list-style-type: none"> • Assurez-vous que la porte est correctement fermée.
<p>E91 Panne interne. Il n'y a aucune communication entre les composants électroniques de l'appareil.</p>	<ul style="list-style-type: none"> • Le programme ne s'est pas terminé correctement, ou l'appareil s'est arrêté trop tôt. Mettez l'appareil hors tension, puis de nouveau sous tension. • Si le code d'alarme s'affiche à nouveau, contactez le service après-vente agréé.
<p>EKO L'alimentation électrique est instable.</p>	<ul style="list-style-type: none"> • Attendez que l'alimentation électrique se stabilise.

Si d'autres codes d'alarme s'affichent, allumez et éteignez l'appareil. Si le problème persiste, contactez le service après-vente agréé. Pour tout autre problème avec le lave-linge, consultez le tableau ci-dessous pour connaître les solutions possibles.

Problème	Résolution possible
Le programme ne se lance pas.	<ul style="list-style-type: none"> • Assurez-vous que la fiche du câble d'alimentation est bien insérée dans la prise de courant. • Vérifiez que la porte de l'appareil est fermée. • Assurez-vous qu'aucun fusible n'a disjoncté dans la boîte à fusibles. • Vérifiez que vous avez bien appuyé sur la touche Start/Pause - Départ/Pause . • Si vous avez sélectionné un départ différé, annulez-le ou attendez la fin du décompte. • Désactivez la sécurité enfants si elle a été préalablement activée. • Vérifiez la position du sélecteur sur le programme sélectionné.
L'appareil se remplit d'eau et se vidange immédiatement.	<ul style="list-style-type: none"> • Vérifiez que la position du tuyau de vidange est correcte. Le tuyau est peut-être positionné trop bas. Reportez-vous au chapitre « Instructions d'installation ».
La phase d'essorage n'a pas lieu ou le cycle de lavage dure plus longtemps que d'habitude.	<ul style="list-style-type: none"> • Sélectionnez le programme d'essorage. • Assurez-vous que le filtre de vidange n'est pas obstrué. Nettoyez le filtre si nécessaire. Reportez-vous au chapitre « Entretien et nettoyage ». • Répartissez manuellement les vêtements dans la cuve et lancez à nouveau la phase d'essorage. Ce problème peut résulter de problèmes d'équilibrage.
Il y a de l'eau sur le sol.	<ul style="list-style-type: none"> • Assurez-vous que les raccords des tuyaux d'eau sont bien serrés et qu'il n'y a aucune fuite d'eau. • Assurez-vous que le tuyau d'arrivée d'eau et le tuyau de vidange ne sont pas endommagés. • Assurez-vous d'utiliser une lessive adaptée en quantité correcte.
Impossible d'ouvrir le hublot de l'appareil.	<ul style="list-style-type: none"> • Vérifiez que vous n'avez pas sélectionné un programme de lavage se terminant avec de l'eau dans la cuve. • Assurez-vous que le programme de lavage est terminé. • Sélectionnez le programme de vidange ou d'essorage s'il y a de l'eau dans le tambour. • Vérifiez que l'appareil est alimenté en électricité. • Ce problème peut résulter d'une anomalie de l'appareil. Contactez votre service après-vente agréé.
L'appareil vibre et fait un bruit inhabituel.	<ul style="list-style-type: none"> • Vérifiez que l'appareil est de niveau. Reportez-vous au chapitre « Instructions d'installation ». • Vérifiez que l'emballage et/ou les boulons de transport ont été retirés. Reportez-vous au chapitre « Instructions d'installation ». • Ajoutez plus de linge dans le tambour. La charge est peut-être trop légère.

Problème	Résolution possible
La durée du programme augmente ou diminue durant l'exécution du programme.	<ul style="list-style-type: none"> Le Lavamat System est capable d'ajuster la durée du programme en fonction du type et de la quantité de linge. Reportez-vous au paragraphe « La détection de charge du Lavamat System » dans le chapitre « Utilisation quotidienne ».
Les résultats de lavage ne sont pas satisfaisants.	<ul style="list-style-type: none"> Augmentez la quantité de produit de lavage ou utilisez-en un autre. Utilisez des produits spéciaux pour enlever les taches tenaces avant de laver le linge. Veillez à sélectionner la bonne température. Réduisez la charge de linge.
Il y a trop de mousse dans le tambour au cours du cycle de lavage.	<ul style="list-style-type: none"> Réduisez la quantité de produit de lavage.
À la fin du cycle de lavage, il y a des résidus de produit de lavage dans le distributeur de produit de lavage.	<ul style="list-style-type: none"> Assurez-vous que le volet est dans la bonne position (vers le HAUT pour la lessive en poudre, vers le BAS pour la lessive liquide). Veillez à utiliser le distributeur de produit de lavage en suivant les indications données dans ce manuel d'utilisation.

Après avoir effectué ces contrôles, mettez l'appareil en fonctionnement. Le programme reprend là où il s'était interrompu. Si le problème persiste, contactez le service après-vente agréé. Les informations nécessaires au service après-vente figurent sur la plaque signalétique.

16. VALEURS DE CONSOMMATION

16.1 Introduction



Ce manuel d'utilisation contient deux tableaux distincts afin de favoriser un passage progressif d'un règlement à l'autre :

- Règlement UE 1061/2010, valable jusqu'au 28 février 2021, relatif aux classes d'efficacité énergétique de **A+++** à **D**,
- Règlement UE 2019/2023, valable à partir du 1er mars 2021, relatif aux classes d'efficacité énergétique de **A** à **G** définies par le règlement UE 2019/2014.



Consultez le lien Web www.theenergylabel.eu pour des informations détaillées sur l'étiquette énergétique.



Le code QR présent sur l'étiquette énergétique fournie avec l'appareil contient un lien Web vers les informations relatives aux performances de l'appareil dans la base de données EPREL de l'UE. Conservez l'étiquette énergétique à titre de référence avec le manuel d'utilisation et tous les autres documents fournis avec cet appareil. Il est également possible de trouver les mêmes informations dans EPREL à l'aide du lien <https://eprel.ec.europa.eu> avec le nom du modèle et le numéro de produit se trouvant sur la plaque signalétique de l'appareil. Consultez le chapitre « Description du produit » pour connaître la position de la plaque signalétique.

16.2 Légende

kg	Charge de linge.	h:mm	Durée du programme.
kWh	Consommation énergétique.	°C	Température dans le linge.
Litres	Consommation d'eau.	tr/min	Vitesse d'essorage.
%	Humidité résiduelle au terme de la phase d'essorage. Plus la vitesse d'essorage est élevée, plus le bruit est élevé et moins il reste d'humidité.		



Les valeurs et la durée du programme peuvent différer selon les conditions (telles que la température ambiante, la température et la pression de l'eau, l'importance de la charge et le type de linge, la tension de l'alimentation électrique) et si vous modifiez le réglage par défaut d'un programme.

16.3 Conformément au règlement de la Commission UE 2019/2023

Eco 40-60 programme	kg	kWh	Litres	h:mm	%	°C	tr/min ¹⁾
Charge complète	8	0.965	60	3:30	50	44	1551
Demi-charge	4	0.620	45	2:40	50	36	1551
Quart de charge	2	0.260	35	2:40	54	24	1551

¹⁾ Vitesse d'essorage maximale.

Consommation d'énergie dans différents modes

Éteint (W)	Veille (W)	Départ différé (W)
0,30	0,30	4,00
La durée en mode Arrêt/Veille est de 15 minutes au maximum.		

16.4 Conformément au règlement 1061/2010

Programmes coton standard.	Charge (kg)	Consommation énergétique (kWh)	Consommation d'eau (litres)	Durée approximative du programme (minutes)	Humidité résiduelle (%) ¹⁾
Pour le coton 60°C standard : Sélectionnez Eco 40-60 à 60 °C	8	0,75	52	280	44
Pour le coton 60°C standard : Sélectionnez Eco 40-60 à 60 °C	4	0,51	40	250	44
Pour le coton 40 °C standard : Sélectionnez Eco 40-60 à 30 °C	4	0,50	40	250	44

¹⁾ Au terme de la phase d'essorage.

Mode « Éteint » (W)	Mode « Veille » (W)
0,30	0,30
Les informations fournies dans le tableau ci-dessus sont conformes à la directive d'application 1015/2010 du règlement 2009/125/CE de la Commission européenne.	

16.5 Programmes courants



Ces valeurs sont uniquement indicatives.

Programme	kg	kWh	Litres	h:mm	%	°C	tr/min ¹⁾
Katoen - Coton ²⁾ 95 °C	8	2.45	80	4:05	44	85	1600

Programme	kg	kWh	Litres	h:mm	%	°C	tr/min ¹⁾
Katoen - Coton 60 °C	8	1.75	75	3:50	44	55	1600
Katoen 20° - Co- ton 20° ³⁾ 20 °C	8	0.30	75	2:50	44	20	1600
Synthetica - Syn- thétiques 40 °C	3	0.60	55	2:15	35	40	1200
Fijne Was - Déli- cats ⁴⁾ 30 °C	2	0.40	50	1:15	35	30	1200
Wol/Zijde - Laine/ Soie 30 °C	1,5	0.30	60	1:05	30	30	1200

1) Indicateur de référence de la vitesse d'essorage.

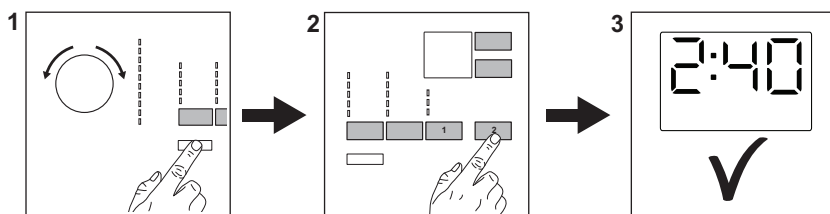
2) Convient au lavage de textiles très sales.

3) Convient au lavage du coton légèrement sale.

4) Il fonctionne également comme un cycle de lavage rapide pour le linge légèrement sale.

17. GUIDE DE DÉMARRAGE RAPIDE

17.1 Utilisation quotidienne



Branchez la prise de l'appareil sur le secteur.

Ouvrez le robinet d'eau.

Introduisez le linge.

Versez le détergent et les autres additifs dans le compartiment spécial du distributeur de produit de lavage.

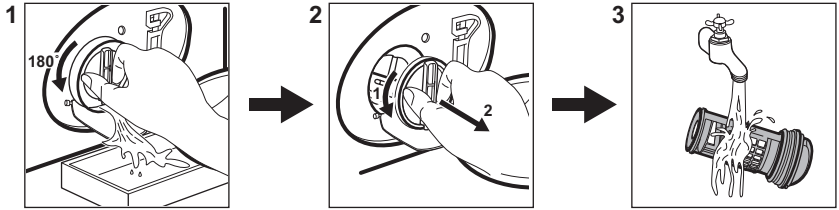
1. Appuyez sur la touche **Aan /Uit - Marche/Arrêt** pour allumer l'appareil. Tournez le sélecteur pour choisir le programme souhaité.

2. Sélectionnez les options souhaitées (1) en utilisant les touches correspondantes. Pour démarrer le programme, appuyez sur la touche **Start/Pause - Départ/Pause** (2).

3. L'appareil démarre.
À la fin du programme, sortez le linge.


Appuyez sur la touche **Aan /Uit - Marche/Arrêt** pour éteindre l'appareil.

17.2 Nettoyage du filtre de la pompe de vidange




Nettoyez régulièrement le filtre, tout particulièrement si le code d'alarme **E20** s'affiche.


17.3 Programmes

Programmes	Charge	Description de l'appareil
Eco 40-60	8 kg	Coton blanc et couleurs Vêtements normale-ment sales.
Katoen - Coton	8 kg	Coton blanc et couleurs.
Synthetica - Synthéti-ques	3 kg	Articles en textiles synthétiques ou mixtes.
Fijne Was - Délicats	2 kg	Articles en textiles délicats tels que l'acrylique, la viscose ou le polyester.
Wol/Zijde - Laine/Soie 	1,5 kg	Lainages lavables en machine, lainages lava-bles à la main et linge délicat.
20 min. - 3 kg	3 kg	Articles en coton et synthétiques légèrement sa-les ou portés une seule fois.
Katoen 20° - Coton 20°	8 kg	Textiles mixtes Articles en coton et synthéti-ques.
Jeans	8 kg	Vêtements denim et articles en jersey.
Machine Clean	-	Cycle d'entretien pour le nettoyage du tambour.
Centrifugeren/Pompen - Essorage/Vidange	8 kg	Tous textiles, excepté la laine et les tissus très délicats. Programme pour essorer et vidanger l'eau.

18. EN MATIÈRE DE PROTECTION DE L'ENVIRONNEMENT

Recyclez les matériaux portant le symbole . Déposez les emballages

dans les conteneurs prévus à cet effet. Contribuez à la protection de

l'environnement et à votre sécurité,
recyclez vos produits électriques et
électroniques. Ne jetez pas les appareils
portant le symbole  avec les ordures

ménagères. Emmenez un tel produit
dans votre centre local de recyclage ou
contactez vos services municipaux.

www.aeg.com/shop



192915230-A-302020



AEG