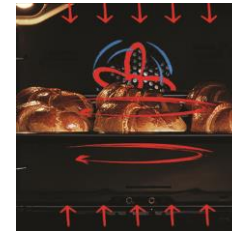


BIE23PS

| Four encastrable | Multifonction - Chaleur brassée | Pyrolyse | Litrage (L) : 66 | Inox anti-traces |



Multifonction - Chaleur brassée

Cuisinez vos plats uniformément

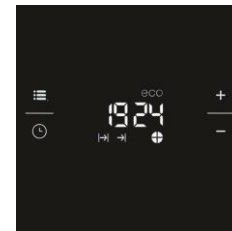
Cette fonction est idéale pour cuire des plats uniformément. Le ventilateur fait circuler la chaleur pour une diffusion rapide et une cuisson uniforme.



Fermeture douce

Fermez votre four tout en douceur

Grâce au système de fermeture douce, comme pour vos meubles de cuisine, votre porte se referme avec délicatesse à chaque utilisation.



Afficheur blanc

Programmez en toute simplicité

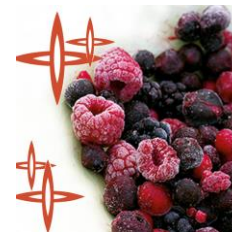
L'afficheur Maxi LED blanc est à la fois simple et intelligent. Ses touches sensibles permettent de régler la durée de cuisson, définir une heure de fin de cuisson, mais également verrouiller les touches de commandes.



Design tout inox anti-trace

Profitez d'un design intemporel

L'inox anti-trace intégral (à la fois sur le bandeau, la poignée et la façade) est une matière très résistante en plus d'être esthétique. Ce n'est pas un hasard si la majorité des cuisines professionnelles en sont équipées.



Décongélation

Décongèle les aliments

Cette fonction permet la décongélation de tous les aliments surgelés tout en douceur sans aucun risque de précuisson.

BIE23PS

| Four encastrable | Multifonction - Chaleur brassée | Pyrolyse | Litrage (L) : 66 | Inox anti-traces |



INFORMATIONS	
Référence	BIE23PS
Code EAN	8690842081064
Plateforme	Bandeau ht 115 mm
Couleur	Inox anti-traces
Famille de produit	Four encastrable

DETAILS TECHNIQUES	
Tension (V)	220-240
Fréquence (Hz)	50
Câble fourni	Standard

COMMANDES	
Ecran / minuterie	Maxi Digit - Boutons & Sensitif
Couleur d'affichage de l'écran	Blanc
Verrouillage de l'écran	Oui
Réglage de la luminosité	Oui
Type de commande	Commande électronique

CARACTERISTIQUES	
Type de four	Multifonction - Chaleur brassée
Nombre de vitres	4
Hauteur du bandeau	115 mm
Porte Froide	Porte froide GIFAM
Contre-porte	Plein verre (amovible)
Fermeture douce	Oui
Verrouillage de porte	Verrouillage Pyrolyse
Écl. intérieur	1 Halogène rond (Arrière)
Ventilateur de refroidissement	Oui
Cavité principale - Volume utile (lt)	66

DESIGN	
Couleur du bandeau	Inox anti-traces
Type du bandeau	Métal
Couleur du bouton	Silver
Design Porte	Design "I" inox + verre
Couleur de la poignée	Inox (support Noir)

FONCTIONS	
Nombre de fonctions	8 programmes (électronique)
Chaleur Brassée	Oui
Convection naturelle	Oui
Décongélation	Oui
Maintien au chaud	Oui
Sole	Oui
Gril fort	Oui
Gril ventilé	Oui

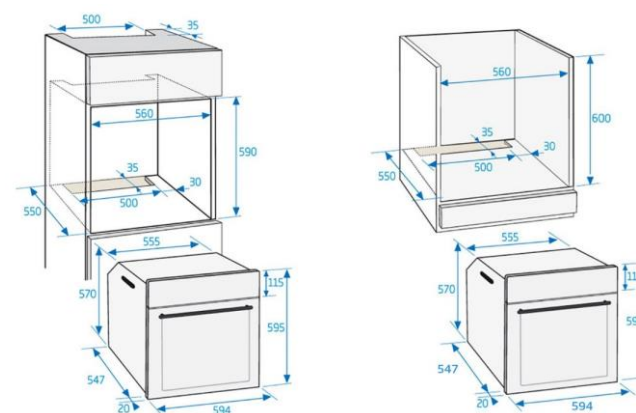
PERFORMANCES	
Classe d'efficacité énergétique	A
Conso convection Naturelle 1 (kWh)	0.99
Puissance totale électrique (kW)	2.4 watts [joules/second]
Conso.énergie (conv. forcée de l'air) (kWh)	0.79

ACCESSOIRES	
Grille	1

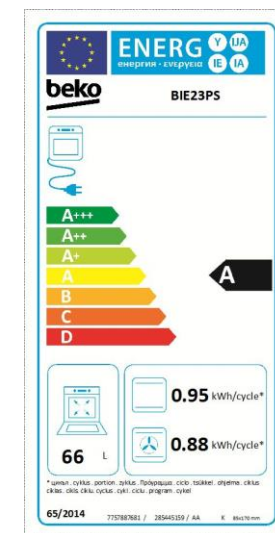
DIMENSIONS	
Profondeur avec emballage (cm)	66.0
Largeur avec emballage (cm)	66.0
Hauteur avec emballage (cm)	65.5
Poids avec emballage (kg)	39.0
Profondeur sans emballage (cm)	56.7
Largeur sans emballage (cm)	59.4
Hauteur sans emballage (cm)	59.5
Poids sans emballage (kg)	35.70
Installation	En colonne & sous plan

NETTOYAGE	
Pyrolyse	Oui

LOGISTIQUE	
Nomenclature	85166080
Livraison en 40	162
Livraison en 40 ForkLift	162
Livraison en 40 HC ForkLift	213



Existe uniquement en INOX



Disponibilité des pièces détachées
11 ANS

Beko s'engage à conserver toutes les pièces détachées de cet appareil pendant 11 ans à compter de la date d'achat. BEKO France – Visuels non contractuels, informations sujettes à modifications. 10/04/2019 - V29

Suivez notre actualité sur le site beko.fr et sur

