

Dell EMC PowerEdge R540

Especificaciones técnicas

Notas, precauciones y advertencias

 **NOTA:** Una NOTA indica información importante que le ayuda a hacer un mejor uso de su producto.

 **PRECAUCIÓN:** Una PRECAUCIÓN indica la posibilidad de daños en el hardware o la pérdida de datos, y le explica cómo evitar el problema.

 **AVISO:** Un mensaje de AVISO indica el riesgo de daños materiales, lesiones corporales o incluso la muerte.

Tabla de contenido

Capítulo 1: Especificaciones técnicas	4
Dimensiones del sistema.....	4
Peso del chasis.....	5
Especificaciones del procesador.....	5
Sistemas operativos compatibles.....	5
Especificaciones de los ventiladores de refrigeración.....	5
Especificaciones de PSU.....	6
Batería del sistema.....	6
Especificaciones del bus de expansión.....	6
Especificaciones de la memoria.....	6
Especificaciones del controlador de almacenamiento.....	6
Especificaciones de la unidad.....	7
Unidades.....	7
Unidades ópticas.....	7
Unidades de cinta.....	7
Especificaciones de puertos y conectores.....	7
Puertos USB.....	7
Puertos NIC.....	8
Puertos VGA.....	8
Conector serie.....	8
Módulo SD dual interno.....	8
Especificaciones de video.....	8
Especificaciones ambientales.....	8
Temperatura de funcionamiento estándar.....	9
Temperatura de funcionamiento ampliada.....	10
Especificaciones de la contaminación gaseosa y de partículas.....	12

Especificaciones técnicas

Temas:

- Dimensiones del sistema
- Peso del chasis
- Especificaciones del procesador
- Sistemas operativos compatibles
- Especificaciones de los ventiladores de refrigeración
- Especificaciones de PSU
- Batería del sistema
- Especificaciones del bus de expansión
- Especificaciones de la memoria
- Especificaciones del controlador de almacenamiento
- Especificaciones de la unidad
- Especificaciones de puertos y conectores
- Especificaciones de video
- Especificaciones ambientales

Dimensiones del sistema

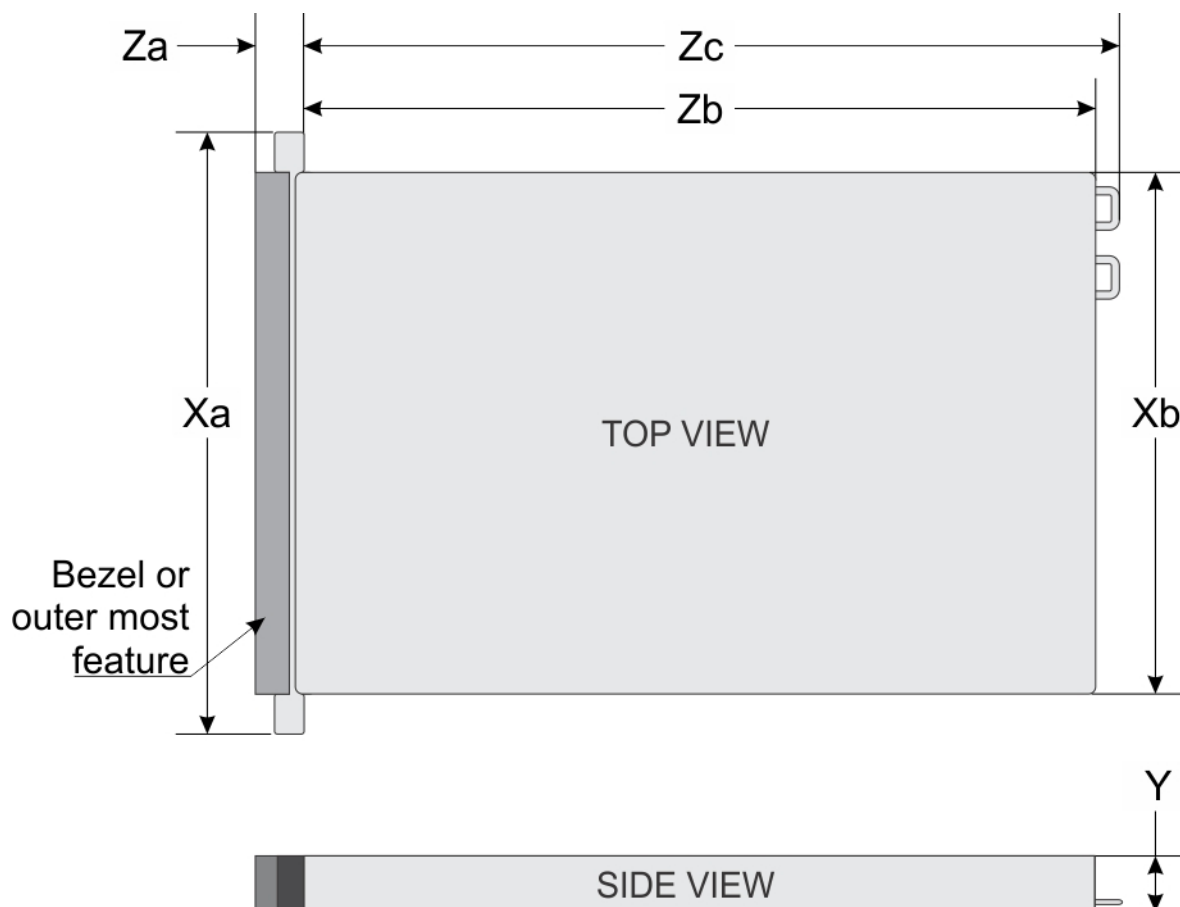


Ilustración 1. Dimensiones del sistema PowerEdge R540 de Dell EMC

Tabla 1. Dimensiones del sistema R540 de Dell EMC

Xa	Xb	Y	Za (con bisel)	Za (sin bisel)	Zb	Zc
482,0 mm (18,97 pulgadas)	434,0 mm (17,08 pulgadas)	86.8 mm (3.41 pulgadas)	35,84 mm (1,41 pulgadas)	22 mm (0,87 pulgadas)	647,07 mm (25,47 pulgadas)	681,755 mm (26,84 pulgadas)

Peso del chasis

Tabla 2. Peso del chasis

Sistema	Peso máximo (con todas las unidades/SSD)
8 x 3,5 pulgadas	25,4 kg (55,99 lb)
12 x 3,5 pulgadas	29,68 kg (65,43 lb)

Especificaciones del procesador

El sistema Dell EMC PowerEdge R540 Sistema admite hasta dos procesadores escalables Intel Xeon y hasta 20 núcleos por procesador.

Sistemas operativos compatibles

PowerEdgeR540 de Dell EMC es compatible con los siguientes sistemas operativos:

- Red Hat Enterprise Linux
- SUSE Linux Enterprise Server
- Canonical Ubuntu LTS
- Microsoft Windows Server con Hyper-V
- VMware ESXi
- Citrix XenServer

i **NOTA:** Para obtener más información, consulte www.Dell.com/ossupport

Especificaciones de los ventiladores de refrigeración

El sistema admite hasta seis ventiladores de refrigeración cableados estándar o de alto rendimiento.

Tabla 3. Matriz de compatibilidad de ventiladores para el sistema Dell EMC PowerEdge R540Sistema

Almacenamiento frontal	Tipo de PSU	Recuento de núcleos de CPU	Fan1	FAN2	FAN3	FAN4	FAN5	Fan6
8 de 3,5 pulgadas	PSU cableada o PSU redundante	1	No requerido	Requerido	Requerido	Requerido	Requerido	No requerido
	PSU redundante	2	No requerido	Requerido	Requerido	Requerido	Requerido	Requerido
12 de 3,5 pulgadas	PSU redundante solamente	1	Requerido	Requerido	Requerido	Requerido	Requerido	No requerido
		2	Requerido	Requerido	Requerido	Requerido	Requerido	Requerido

i **NOTA:** Los ventiladores de alto rendimiento son necesarios para el sistema con 12 unidades de 3,5 pulgadas + 2 unidades posteriores de 3,5 pulgadas. Para obtener más información, consulte el tema Thermal restriction matrix (Matriz de restricción térmica) en la sección Technical Specifications (Especificaciones técnicas).

Especificaciones de PSU

El sistema Dell EMC PowerEdge R540 es compatible con las siguientes unidades de suministro de energía (PSU) de CA o CC.

Tabla 4. Especificaciones de PSU

PSU	Clase	Disipación de calor (máxima)	Frecuencia	Voltaje
1100 W CA	Platinum	4100 BTU/h	50/60 Hz	100-240 V CA, autoajustable
CC de 1100 W	Platinum	4416 BTU/h	50/60 Hz	200-380 V de CC, autoajustable
750 W de CA	Platinum	2891 BTU/h	50/60 Hz	100-240 V CA, autoajustable
750 W de CA (Modo mixto)	Platinum	2891 BTU/h	50/60 Hz	100-240 V CA, autoajustable
750 W de CC (solo para China)	Platinum	2902 BTU/h	50/60 Hz	240 V CC
CA de 495 W	Platinum	1908 BTU/h	50/60 Hz	100-240 V CA, autoajustable
450 W CA	Bronze	1871 BTU/hr	50/60 Hz	100-240 V CA, autoajustable

NOTA: La disipación de calor se calcula mediante la potencia en vatios del sistema de alimentación.

NOTA: Este sistema ha sido diseñado también para la conexión a sistemas de alimentación de TI con un voltaje entre fases no superior a 230 V.

Batería del sistema

Especificaciones del bus de expansión

El sistema Dell EMC PowerEdge R540 sistema admite tarjetas de expansión PCI Express (PCIe) de 3.ª generación, que se deben instalar en la tarjeta madre mediante elevadores de la tarjeta de expansión. El sistema R540 admite tres tipos de elevadores de la tarjeta de expansión.

Especificaciones de la memoria

Tabla 5. Especificaciones de la memoria

Tipo de módulo DIMM	Clasificación de DIMM	Capacidad DIMM	Procesador único		Dos procesadores	
			RAM mínima	RAM máxima	RAM mínima	RAM máxima
RDIMM	Rango único	8 GB	8 GB	80 GB	16 GB	128 GB
RDIMM	Rango dual	16 GB	16 GB	160 GB	32 GB	256 GB
RDIMM	Rango dual	32 GB	32 GB	320 GB	64 GB	512 GB
LRDIMM	Rango cuádruple	64 GB	64 GB	640 GB	128 GB	1024 GB

Especificaciones del controlador de almacenamiento

El sistema Dell EMC PowerEdge R540 soporta lo siguiente:

- **Controladoras internas:** controladora RAID PowerEdge (PERC) H330, H730p, H740p, HBA330, RAID de software (SWRAID) S140

- **Subsistema de arranque optimizado:** SSD 2 x M.2 HWRAID de 120 GB, 240 GB.
- **Controladora externa:** HBA SAS de 12 Gbps, H840

Especificaciones de la unidad

Unidades

El sistema PowerEdge R540 admite:

- Hasta 12 x unidades de 3,5 pulgadas o unidades de 2,5 pulgadas con adaptador de unidad, SAS intercambiable en caliente, SATA o Nearline SAS
-
- Hasta 8 unidades de 2,5 pulgadas con adaptador de unidad, SAS interna de intercambio activo, SSD SATA

Unidades ópticas

El sistema Dell EMC PowerEdge R540 sistema admite una unidad opcional reducida SATA de DVD-ROM o DVD+/-RW.

Unidades de cinta

El sistema Dell EMC PowerEdge R540 sistema admite dispositivos con dispositivos externos de respaldo en cinta.

 **NOTA:** El sistema Dell EMC PowerEdge R540 sistema no es compatible con unidades de cinta internas.

Unidades de cinta externas admitidas:

- USB RD1000 externo
- Unidades de cinta LTO-5, LTO-6, LTO-7 y SAS de 6 Gb
- Chasis de montaje en rack 114X con unidades de cinta LTO-5, LTO-6, LTO-7 y SAS de 6 Gb
- TL1000 con unidades de cinta LTO-5, LTO-6, LTO-7 y SAS de 6 Gb
- TL2000 con unidades de cinta LTO-5, LTO-6, LTO-7 y SAS de 6 Gb
- TL2000 con unidades de cinta LTO-5, LTO-6, LTO-7 y FC de 8 Gb
- TL4000 con unidades de cinta LTO-5, LTO-6, LTO-7 y SAS de 6 Gb
- TL4000 con unidades de cinta LTO-5, LTO-6, LTO-7 y FC de 8 Gb
- ML6000 con unidades de cinta LTO-5, LTO-6 y SAS de 6 Gb
- ML6000 con unidades de cinta LTO-5, LTO-6, LTO-7 y FC de 8 Gb

Especificaciones de puertos y conectores

Puertos USB

El sistema Dell EMC PowerEdge R540 sistema admite:

Tabla 6. Especificaciones de USB

Panel frontal	Panel posterior	USB interno
<ul style="list-style-type: none"> ● Dos puertos compatibles con USB 2.0 ● Un puerto iDRAC Direct (Micro-AB USB) 	<ul style="list-style-type: none"> ● Dos puertos compatibles con USB 3.0 	<ul style="list-style-type: none"> ● Un puerto USB 3.0 interno

Puertos NIC

El sistema Dell EMC PowerEdge R540 sistema admite dos puertos de controladora de interfaz de red (NIC) en el plano posterior, que cuentan con dos configuraciones de 1 Gbps.

NOTA: Es posible instalar un máximo de seis tarjetas NIC adicionales PCIe.

Puertos VGA

El puerto de arreglo para gráficos de video (VGA) permite conectar el sistema a una pantalla VGA. El sistema Dell EMC PowerEdge R540 sistema es compatible con dos puertos VGA de 15 patas.

Conector serie

El conector serial conecta un dispositivo serial al sistema. El sistema Dell EMC PowerEdge R540 sistema admite un conector serial de 9 patas en el plano posterior, compatible con 16550, Equipo terminal de datos (DTE).

Módulo SD dual interno

El sistema Dell EMC PowerEdge R540 sistema es compatible con dos ranuras para tarjeta de memoria flash opcionales con un módulo MicroSD dual interno.

NOTA: Una ranura de tarjeta dedicada para redundancia.

Especificaciones de video

El sistema PowerEdge R540 de Dell EMC es compatible con la tarjeta gráfica Matrox G200eW3 con 16 MB de capacidad.

Tabla 7. Opciones de resolución de video compatibles

Solución	Tasa de actualización (Hz)	Profundidad del color (bits)
640x480	60, 70	8, 16, 32
800x600	60, 75, 85	8, 16, 32
1024x768	60, 75, 85	8, 16, 32
1152x864	60, 75, 85	8, 16, 32
1280x1024	60,75	8, 16, 32
1440x900	60	8, 16, 32
1920x1200	60	8, 16, 32

Especificaciones ambientales

NOTA: Para obtener información adicional acerca de las certificaciones medioambientales, consulte la Hoja de datos medioambiental del producto ubicada con los manuales y documentos en Dell.com/poweredge manuals

Tabla 8. Especificaciones de temperatura

Temperatura	Especificaciones
Almacenamiento	De -40 °C a 65 °C (de -40 °F a 149 °F)
Funcionamiento continuo (para altitudes inferiores a 950 m o 3117 pies)	De 10 °C a 35 °C (de 50 °F a 95 °F) sin que el equipo reciba la luz directa del sol.

Tabla 8. Especificaciones de temperatura (continuación)

Temperatura	Especificaciones
Aire limpio	Para obtener información acerca de Fresh air, consulte la sección Temperatura de funcionamiento ampliado.
Degradado de temperatura máxima (en funcionamiento y almacenamiento)	20 °C/h (68°F/h)

Tabla 9. Especificaciones de humedad relativa

Humedad relativa	Especificaciones
Almacenamiento	5 % a 95 % de humedad relativa con un punto de condensación máximo de 33 °C (91 °F). La atmósfera debe estar sin condensación en todo momento.
En funcionamiento	De 10% a 80% de humedad relativa con un punto de condensación máximo de 29 °C (84,2 °F).

Tabla 10. Especificaciones de vibración máxima

Vibración máxima	Especificaciones
En funcionamiento	0,26 G _{rms} de 5 Hz a 350 Hz (todas las orientaciones de funcionamiento)
Almacenamiento	1,88 G _{rms} de 10 Hz a 500 Hz durante 15 minutos (evaluados los seis lados).

Tabla 11. Especificaciones de impacto máximo

Impacto máximo	Especificaciones
En funcionamiento	Seis impulsos ejecutados consecutivamente en el sentido positivo y negativo de los ejes "x", "y" y "z" de 6 G durante un máximo de 11 ms.
Almacenamiento	Seis impulsos ejecutados consecutivamente en los ejes x, y y z positivo y negativo (un impulso en cada lado del sistema) de 71 G durante un máximo de 2 ms

Tabla 12. Especificación de altitud máxima

Altitud máxima	Especificaciones
En funcionamiento	30482000 m (10 0006560 pies).
Almacenamiento	12 000 m (39 370 pies)

Tabla 13. Especificaciones de reducción de temperatura de funcionamiento

Reducción de la temperatura de funcionamiento	Especificaciones
Hasta 35 °C (95 °F)	La temperatura máxima se reduce 1 °C cada 300 m (1 °F/547 pies) por encima de los 950 m (3117 pies).
De 35 °C a 40 °C (de 95 °F a 104 °F)	La temperatura máxima se reduce 1 °C/175 m (1 °F/319 pies) por encima de los 950 m (3117 pies).
De 40 °C a 45 °C (de 104 °F a 113 °F)	La temperatura máxima se reduce 1 °C/125 m (1 °F/228 pies) por encima de los 950 m (3117 pies).

Temperatura de funcionamiento estándar

Tabla 14. Especificaciones de temperatura de funcionamiento estándar

Temperatura de funcionamiento estándar	Especificaciones
Funcionamiento continuo (para altitudes inferiores a 950 m o 3117 pies)	De 10 °C a 35 °C (de 50 °F a 95 °F) sin que el equipo reciba la luz directa del sol.

Temperatura de funcionamiento ampliada

Tabla 15. Especificaciones de la temperatura de funcionamiento ampliada

Temperatura de funcionamiento ampliada	Especificaciones
Funcionamiento continuado	<p>De 5 °C a 40 °C con una humedad relativa de 5% a 85%, y un punto de condensación de 29 °C.</p> <p>i NOTA: Fuera de la temperatura de funcionamiento estándar (de 10 °C a 40 °C), el sistema puede funcionar de manera continua a temperaturas tan bajas como 5 °C y tan altas como 40 °C.</p> <p>Para temperaturas comprendidas entre 35 °C y 40 °C, se reduce la temperatura de bulbo seco máxima permitida 1 °C cada 175 m por encima de 950 m (1 °F cada 319 pies).</p>
≤ 1% de las horas de funcionamiento anuales	<p>De 5 °C a 45 °C con una humedad relativa de 5% a 90%, y un punto de condensación de 29 °C.</p> <p>i NOTA: Fuera del intervalo de temperatura de funcionamiento estándar (de 10 °C a 40 °C), el sistema puede funcionar a una temperatura mínima de -5 °C o máxima de 45 °C durante un máximo del 1 % de sus horas de funcionamiento anuales.</p> <p>Para temperaturas comprendidas entre 40 °C y 45 °C, se reduce la temperatura de bulbo seco máxima permitida 1 °C cada 125 m por encima de 950 m (1 °F cada 228 pies).</p>

i **NOTA:** Al funcionar en el intervalo de temperatura ampliada, el sistema puede verse afectado.

i **NOTA:** Al funcionar en el intervalo de temperaturas ampliado, los avisos sobre la temperatura ambiente se pueden mostrar en el panel LCD de la cubierta y en el registro de sucesos del sistema.

Restricciones de la temperatura de funcionamiento ampliada

- No se debe iniciar en frío por debajo de los 5 °C.
- La temperatura máxima de funcionamiento especificada es para una altitud máxima de 3050 m (10 000 pies).
- Es necesaria una configuración de fuente de alimentación redundante.
- No se admite DIMM AEP.
- No se admite una tarjeta GPGPU.
- No se admite la configuración de unidad posterior.
- No se admite la configuración de 12 SM de 3,5 pulgadas con la CPU de 140 W/130 W/115 W/105 W_4C.
- No se admite LRDIMM.
- No se admiten tarjetas periféricas que no hayan sido autorizadas por Dell ni tarjetas periféricas superiores a 25 W.
- No se admite la unidad de copia de seguridad en cinta (TBU)

Matriz de restricción térmica

Tabla 16. Matriz de restricción térmica para R540

Configuración de almacenamiento	Parte frontal	8 unidades	12 unidades	12 unidades
	Parte posterior	ND	ND	2 unidades
Tipo de ventilador		Ventilador estándar	Ventilador estándar	Ventilador de alto rendimiento
Tipo de disipador de calor de la CPU		Disipador de calor de 1.5U	Disipador de calor de 1.5U	Disipador de calor de 1U

Tabla 16. Matriz de restricción térmica para R540 (continuación)

Configuración de almacenamiento		Parte frontal	8 unidades	12 unidades		12 unidades
Número de procesador	TDP (W)	Conteo de núcleos	Ambiente = 35 °C	Ambiente = 35 °C	Ambiente = 30 °C	Ambiente = 30 °C
Intel Xenon Gold 6230	125	20	Sí	Sí	Sí	Sí
Intel Xenon Gold 6226	125	12	Sí	Sí	Sí	Sí
Intel Xenon Gold 6222V	115	20	Sí	Sí	Sí	Sí
Intel Xenon Gold 6209U	125	20	Sí	Sí	Sí	Sí
Intel Xenon Gold 6138	125	20	Sí	Sí	Sí	Sí
Intel Xenon Gold 6130	125	16	Sí	Sí	Sí	Sí
Intel Xenon Gold 6126	125	12	Sí	Sí	Sí	Sí
Intel Xenon Gold 5222	105	4	Sí	No	Sí	Sí
Intel Xenon Gold 5220	125	18	Sí	No	Sí	Sí
Intel Xenon Gold 5218	125	16	Sí	No	Sí	Sí
Intel Xenon Gold 5217	115	8	Sí	No	Sí	Sí
Intel Xenon Gold 5215	85	10	Sí	No	Sí	Sí
Intel Xenon Gold 5122	105	4	Sí	No	Sí	Sí
Intel Xenon Gold 5120	105	14	Sí	No	Sí	Sí
Intel Xenon Gold 5118	105	12	Sí	No	Sí	Sí
Intel Xenon Gold 5117	105	14	Sí	No	Sí	Sí
Intel Xenon Silver 4216	100	16	Sí	Sí	Sí	Sí
Intel Xenon Silver 4215	85	8	Sí	Sí	Sí	Sí
Intel Xenon Silver 4214	85	12	Sí	Sí	Sí	Sí
Intel Xenon Silver 4210	85	10	Sí	Sí	Sí	Sí
Intel Xenon Silver 4208	85	8	Sí	Sí	Sí	Sí
Intel Xenon Silver 4116	85	12	Sí	Sí	Sí	Sí

Tabla 16. Matriz de restricción térmica para R540 (continuación)

Configuración de almacenamiento		Parte frontal	8 unidades	12 unidades		12 unidades
Intel Xenon Silver 4114	85	10	Sí	Sí	Sí	Sí
Intel Xenon Silver 4112	85	4	Sí	Sí	Sí	Sí
Intel Xenon Silver 4110	85	8	Sí	Sí	Sí	Sí
Intel Xenon Silver 4108	85	8	Sí	Sí	Sí	Sí
Intel Xenon Bronze 3204	85	6	Sí	Sí	Sí	Sí
Intel Xenon Bronze 3104	85	6	Sí	Sí	Sí	Sí

Especificaciones de la contaminación gaseosa y de partículas

En la siguiente tabla, se definen los límites para ayudar a evitar daños en el equipo o fallas a causa de la contaminación gaseosa y de partículas. Si los niveles de contaminación gaseosa o de partículas exceden los límites especificados y causan daños o fallas en el equipo, es posible que deba corregir las condiciones medioambientales. La solución de las condiciones ambientales será responsabilidad del cliente.

Tabla 17. Especificaciones de contaminación de partículas

Contaminación de partículas	Especificaciones
Filtración de aire	<p>ISO clase 8 por ISO 14644-1 define la filtración de aire de centro de datos con un límite de confianza superior del 95%.</p> <p>i NOTA: Esta condición solo se aplica a los entornos de centro de datos. Los requisitos de la filtración de aire no se aplican a los equipos de TI designados para ser utilizados fuera del centro de datos, en entornos tales como una oficina o una fábrica.</p> <p>i NOTA: El aire que entre en el centro de datos tiene que tener una filtración MERV11 o MERV13.</p>
Polvo conductor	<p>El aire debe estar libre de polvo conductor, filamentos de zinc u otras partículas conductoras.</p> <p>i NOTA: Se aplica a entornos de centro de datos y entornos de centro sin datos.</p>
Polvo corrosivo	<ul style="list-style-type: none"> El aire debe estar libre de polvo corrosivo. El polvo residual que haya en el aire debe tener un punto delicuescente inferior a una humedad relativa del 60%. <p>i NOTA: Se aplica a entornos de centro de datos y entornos de centro sin datos.</p>

Tabla 18. Especificaciones de contaminación gaseosa

Contaminación gaseosa	Especificaciones
Velocidad de corrosión del cupón de cobre	<300 Å cada mes por Clase G1 de acuerdo con ANSI/ISA71.04-1985.
Velocidad de corrosión del cupón de plata	<200 Å cada mes de acuerdo con AHSRAE TC9.9.

i **NOTA:** Niveles máximos de contaminación corrosiva medidos al ≤50% de humedad relativa