

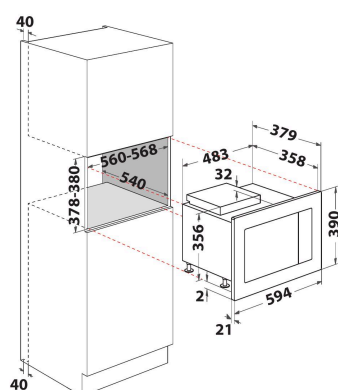
# WMF250G

12NC: 859991591330

Codice EAN: 8003437605918

Whirlpool

SENSING THE DIFFERENCE



- Cavità 25 lt
- Jet Start: riscaldamento rapido alimenti
- Jet Defrost-Scongelo
- Mantieni in caldo
- Funzione lievitazione
- Potenza max microonde 900 W
- Massimo diametro del piatto: 284 mm
- Apertura laterale sinistra
- 2 metodi di cottura: Microonde, Grill
- Finitura di facile pulizia
- Programmi automatici
- Portata collegamento: 1400 W
- Grill al Quarzo
- Potenza grill 1000 W
- Inox Finishing
- Sicurezza bambini
- 7 livelli di potenza

## Microonde da incasso Whirlpool: colore inox - WMF250G

Caratteristiche di questo microonde da incasso Whirlpool: funzione grill. Funzione Jet Defrost per uno sbrinamento eccezionalmente rapido e uniforme.



### Grill

La funzione Grill del microonde garantisce una doratura perfetta dei tuoi piatti.



### JetDefrost

Usa l'innovativo sistema JetDefrost 3D per scongelare i cibi in tempi record.



### DoughRising

Una perfetta lievitazione per il pane e la pasta con la Funzione DoughRising. Il programma permette di mantenere stabile a 30° la temperatura del Maxi Chef.

### Jet Start

La funzione avvio rapido porta al massimo la potenza all'interno del microonde per circa 30 secondi, riscaldando velocemente gli alimenti ad alto contenuto d'acqua.



### Grill al Quarzo

Potente grill al quarzo per grigliare e gratinare alla perfezione.



### Blocco di sicurezza bambini

La sicurezza prima di tutto. Questo forno a microonde Whirlpool è dotato di un sistema di sicurezza che previene l'uso accidentale dell'elettrodomestico da parte dei bambini.



### Funzione Yogurt

Rendi la tua merenda più salutare con la Funzione YOGURT. Un programma dedicato per far fermentare facilmente il tuo yogurt e aumentare le proprietà nutritive.



### Jet grill

Grigliatura senza sforzi. Con il programma JetGrill puoi goderti in un attimo deliziosi piatti grigliati.



### Mantenimento temperatura

Con la funzione di mantenimento della temperatura di questo forno a microonde Whirlpool, i tuoi piatti restano caldi senza perdita di umidità, e potrai assaporarli quando meglio preferisci.

# WMF250G

12NC: 859991591330

Codice EAN: 8003437605918

**Whirlpool**

SENSING THE DIFFERENCE

## CARATTERISTICHE PRINCIPALI

|   |                   |
|---|-------------------|
| Linea prodotto  | Microonde         |
| Nome prodotto / codice commerciale                    | WMF250G           |
| Colore principale                                     | Inox              |
| Tipo di microonde                                     | Microonde + grill |
| Tipologia costruttiva del prodotto                    | Da incasso        |
| Tipo di controllo                                     | Elettronico       |
| Tipologia dei dispositivi di controllo e segnalazione | Digitale          |
| Metodo di cottura grill                               | Sì                |
| Crisp   | No                |
| Vapore  | No                |
| Metodo di cottura ventilata                           | No                |
| Orologio  | Sì                |
| Programmi automatici                                  | Sì                |
| Altezza del prodotto                                  | 390               |
| Larghezza del prodotto                                | 594               |
| Profondità del prodotto                               | 379               |
| Altezza minima della nicchia                          | 378               |
| Larghezza minima della nicchia                        | 560               |
| Profondità della nicchia                              | 540               |
| Peso netto  | 15.95             |
| Capacità della cavità                                 | 25                |
| Piatto rotante  | Sì                |
| Diametro della tavola girevole                        | 284               |
| Sistema autopulente integrato                         | No                |

## SPECIFICHE TECNICHE

|  |             |
|--|-------------|
| Corrente                                       | 12          |
| Tensione                                       | 230-240     |
| Frequenza                                      | 50          |
| Lunghezza del cavo di alimentazione elettrica  | 135         |
| Tipo di spina                                  | Schuko      |
| Timer elettronico                              | Sì          |
| Potenza del grill                              | 1000        |
| Tipo di grill                                  | Quarzo      |
| Materiale della cavità                         | Acciaio     |
| Luce interna                                   | Sì          |
| Metodo di cottura grill                        | Sì          |
| Posizione delle luci interne                   | Lato destro |
| Massimo flusso d'aria                          | 0           |
| Minimo flusso d'aria                           | 0           |
| Potenza sonora alla velocità max. (2010/30/UE) | 0           |
| Potenza sonora alla velocità min. (2010/30/UE) | 0           |

## PRESTAZIONI

|  |     |
|--|-----|
| 6th Sense / Dynamic Intelligence                     | No  |
| Numero di livelli di potenza                         | 7   |
| Massima potenza del microonde                        | 900 |
| Bread defrost  | No  |
| Jet defrost  | Sì  |
| Jet start  | Sì  |
| Classe di efficienza energetica - nuova (2010/30/EU) | -   |