

Guida per l'utente di
T14 Gen 1, T15 Gen 1, P14s Gen 1 e P15s
Gen 1

ThinkPad



Lenovo

Informazioni preliminari

Prima di utilizzare questa documentazione e il prodotto supportato, accertarsi di leggere e comprendere quanto segue:

- Appendice A "Informazioni importanti sulla sicurezza" a pagina 87
- *Guida in materia di sicurezza e garanzia*
- *Guida di configurazione*

Seconda edizione (Agosto 2020)

© Copyright Lenovo 2020.

NOTA SUI DIRITTI LIMITATI: se i dati o il software sono distribuiti secondo le disposizioni che regolano il contratto "GSA" (General Services Administration), l'uso, la riproduzione o la divulgazione si basa sulle limitazioni previste dal contratto n. GS-35F-05925.

Contenuto

Informazioni sulla documentazione iii

Capitolo 1. Informazioni sul computer 1

Vista anteriore	1
Vista base	3
Vista laterale sinistra	5
Vista laterale destra	8
Vista inferiore	9
Vista posteriore	10
Funzioni e specifiche	11
Informazioni sulla velocità di trasferimento USB	12

Capitolo 2. Operazioni preliminari per l'utilizzo del computer 15

Introduzione a Windows 10	15
Account Windows	15
Interfaccia utente di Windows	16
Etichetta di Windows	17
Connessione alle reti	17
Connessione a una rete Ethernet cablata	17
Connessione alle reti Wi-Fi	17
Connessione a una rete cellulare (per alcuni modelli)	18
Utilizzo di Lenovo Vantage	18
Utilizzo di Lenovo Quick Clean (per alcuni modelli)	19
Interazione con il computer	19
Utilizzo delle scelte rapide da tastiera	20
Utilizzo del dispositivo di puntamento TrackPoint	22
Utilizzo del trackpad	23
Utilizzo dello schermo multitouch (per alcuni modelli)	26
Utilizzo della protezione privacy (per alcuni modelli)	27
Utilizzo della funzione di raffreddamento intelligente	28
Utilizzo degli elementi multimediali	29
Utilizzo dell'audio	29
Collegamento di uno schermo esterno	29

Capitolo 3. Informazioni dettagliate sul computer 31

Gestione dell'alimentazione	31
Verifica dello stato della batteria e della temperatura	31
Caricamento del computer.	31

Ottimizzazione della durata della batteria	32
Impostazione dei comportamenti del pulsante di alimentazione	33
Impostazione del piano di alimentazione	33
Trasferimento dei dati	33
Connessione a un dispositivo abilitato per Bluetooth	33
Configurazione di una connessione NFC (per alcuni modelli Intel).	34
Utilizzo di una scheda microSD o di una Smart Card (per alcuni modelli).	34
Utilizzo della funzione RFID (per alcuni modelli)	35
Modalità aereo	35

Capitolo 4. Accessori 37

Opzioni di acquisto	37
Docking station	37
Vista anteriore	38
Vista posteriore	39
Collegamento di una docking station.	40
Scollegamento di una docking station	41
Collegamento a più schermi esterni	42

Capitolo 5. Protezione del computer e delle informazioni 43

Blocco del computer	43
Utilizzo delle password	43
Tipi di password	43
Impostazione, modifica e rimozione di una password	45
Utilizzo della funzione PLP (Power Loss Protection).	46
Utilizzo del lettore di impronte digitali (per alcuni modelli)	46
Utilizzo dell'autenticazione tramite il riconoscimento del volto (per alcuni modelli)	47
Utilizzo del firewall e dei programmi antivirus	48

Capitolo 6. Impostazione delle impostazioni avanzate 49

UEFI BIOS	49
Informazioni su UEFI BIOS.	49
Accesso al menu UEFI BIOS	49
Spostamento nell'interfaccia UEFI BIOS	49
Modifica della sequenza di avvio	49
Impostazione della data e dell'ora del sistema	50
Aggiornamento di UEFI BIOS.	50

Informazioni sul ripristino	50
Ripristino dei file di sistema e delle impostazioni a uno stato precedente	50
Ripristino dei file da un backup	50
Reimpostazione del computer	50
Utilizzo delle opzioni avanzate	51
Ripristino automatico di Windows	51
Creazione e utilizzo di un dispositivo USB di ripristino	51
Installazione di Windows 10 e dei driver	52

Capitolo 7. Sostituzione della CPU . . . 55

Informazioni sulle CRU	55
Disabilitazione dell'avvio rapido e della batteria integrata	55
Sostituzione di una CRU	56
Assieme del coperchio della base (T14 Gen 1 e P14s Gen 1).	56
Assieme del coperchio della base (T15 Gen 1 e P15s Gen 1).	58
Modulo di memoria (per alcuni modelli)	60
Unità SSD M.2	61
Batteria in formato moneta.	65
Scheda WWAN (per alcuni modelli)	66
Tastiera	69
Assieme altoparlanti	75
Scheda del connettore Always On USB 3.2 Gen 1	77

Capitolo 8. Guida e supporto tecnico 79

Domande frequenti	79
Messaggi di errore.	80
Errori indicati da segnali acustici	81
Risorse per risolvere autonomamente i problemi	82
Contattare Lenovo.	82
Prima di contattare Lenovo	82
Centro assistenza clienti Lenovo	84
Acquisto di servizi aggiuntivi	85

Appendice A. Informazioni importanti sulla sicurezza 87

Appendice B. Informazioni ergonomiche e sull'accessibilità . . .101

Appendice C. Informazioni aggiuntive sul sistema operativo Linux105

Appendice D. Informazioni su conformità e certificazione TCO. . . .107

Appendice E. Note e marchi.123

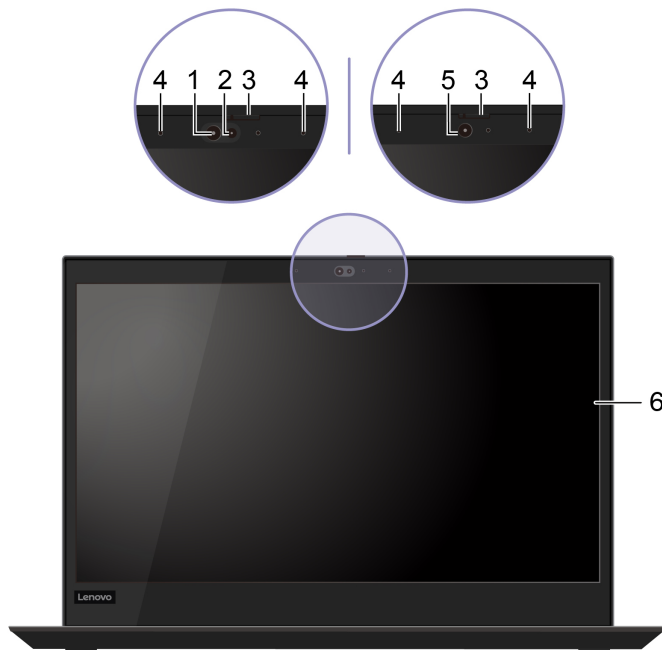
Informazioni sulla documentazione

- Le figure in questa documentazione potrebbero essere differenti dal prodotto.
- In base al modello, alcuni accessori facoltativi, funzioni e programmi software potrebbero non essere disponibili sul computer.
- A seconda della versione dei sistemi operativi e dei programmi, alcune istruzioni dell'interfaccia utente potrebbero non essere valide per il computer in uso.
- Il contenuto della documentazione è soggetto a modifiche senza preavviso. Lenovo apporta costanti miglioramenti alla documentazione del computer, inclusa questa *guida per l'utente*. Per scaricare la documentazione più recente, visitare il sito <https://pcsupport.lenovo.com>.
- Microsoft® apporta modifiche periodiche alle funzioni del sistema operativo Windows® tramite Windows Update. Pertanto, alcune informazioni in questa documentazione potrebbero risultare obsolete. Per le informazioni più recenti, consultare le risorse Microsoft.

Capitolo 1. Informazioni sul computer

ThinkPad T14 Gen 1 e ThinkPad P14s Gen 1 potrebbero essere forniti con microprocessori diversi, ovvero Intel® e Advanced Micro Devices (AMD). In tal caso, i modelli Intel e i modelli AMD vengono utilizzati per distinguere i modelli di computer con diversi microprocessori.

Vista anteriore



1. LED a infrarossi*

Emette luce a infrarossi (IR). Il LED (Light-Emitting Diode) IR si accende quando si accede al computer con l'autenticazione facciale.

Nota: Non ostruire il LED. Altrimenti, la funzione IR potrebbe non funzionare.

2. Fotocamera con funzione IR*

Per accedere al computer con l'autenticazione tramite il riconoscimento del volto. Vedere "Utilizzo dell'autenticazione tramite il riconoscimento del volto (per alcuni modelli)" a pagina 47.

Per scattare foto o registrare video, facendo clic su **Fotocamera** nel menu Start. L'indicatore accanto alla fotocamera è acceso quando la fotocamera è in uso.

Se si utilizzano altre app che supportano fotografia, video chat e video conferenza, la fotocamera si avvia automaticamente quando si abilita la funzione della fotocamera richiesta tramite l'app.

3. ThinkShutter*

Far scorrere ThinkShutter per coprire o scoprire la lente della fotocamera. È concepita per proteggere la privacy dell'utente.

4. Microfoni*

Per acquisire o registrare l'audio.

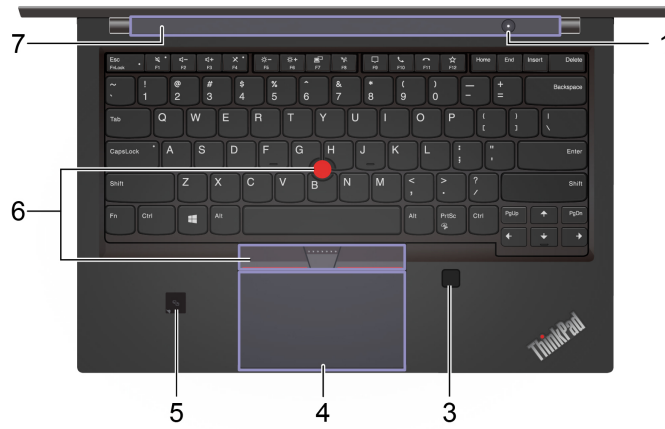
5. Fotocamera*	Per scattare foto o registrare video, facendo clic su Fotocamera nel menu Start. L'indicatore accanto alla fotocamera è acceso quando la fotocamera è in uso.
6. Schermo multitouch*	Se si utilizzano altre app che supportano fotografia, video chat e video conferenza, la fotocamera si avvia automaticamente quando si abilita la funzione della fotocamera richiesta tramite l'app.

6. Schermo multitouch*	Consente di utilizzare il computer con semplici funzioni touch. Vedere "Utilizzo dello schermo multitouch (per alcuni modelli)" a pagina 26.
------------------------	--

* per alcuni modelli

Vista base

T14 Gen 1 (per i modelli senza RFID) e P14s Gen 1




T14 Gen 1 (per i modelli con RFID)



T15 Gen 1 e P15s Gen 1

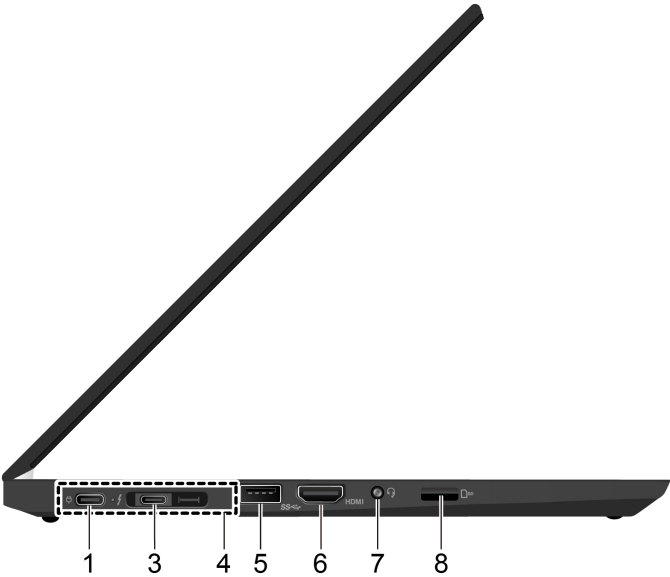


	<p>Premere per accendere il computer o attivare la modalità Sospensione.</p> <p>Per spegnere il computer, aprire il menu Start, fare clic su  Alimentazione, quindi selezionare Arresta.</p> <p>L'indicatore del pulsante di alimentazione mostra lo stato del sistema del computer in uso.</p>
1. Pulsante di alimentazione	<ul style="list-style-type: none"> • Lampeggiamento per tre volte: il computer è inizialmente collegato all'alimentazione. • Acceso: il computer è acceso. • Spento: il computer è spento o in modalità Ibernazione. • Lampeggiante rapido: il computer sta per entrare in modalità Sospensione o Ibernazione. • Lampeggiante lento: il computer è in modalità Sospensione.
2. Tastierino numerico	Immettere rapidamente i numeri.
3. Lettore di impronte digitali*	Accedere al computer con le impronte digitali registrate. Vedere "Utilizzo del lettore di impronte digitali (per alcuni modelli)" a pagina 46.
4. Trackpad	Eseguire il tocco delle dita e tutte le funzioni di un mouse tradizionale. Vedere "Utilizzo del trackpad" a pagina 23.
5. Etichetta NFC (per alcuni modelli Intel)	Il computer in uso supporta la funzione NFC (Near Field Communication). È possibile condividere le informazioni con un altro dispositivo abilitato per NFC. Vedere "Configurazione di una connessione NFC (per alcuni modelli Intel)" a pagina 34.
6. Dispositivo di puntamento TrackPoint®	Eseguire tutte le funzioni di un mouse tradizionale. Vedere "Utilizzo del dispositivo di puntamento TrackPoint" a pagina 22.
7. Altoparlanti	Per fornire audio di alta qualità.
8. Etichetta RFID	Il computer è dotato di un lettore RFID (Radio Frequency Identification). Vedere "Utilizzo della funzione RFID (per alcuni modelli)" a pagina 35.

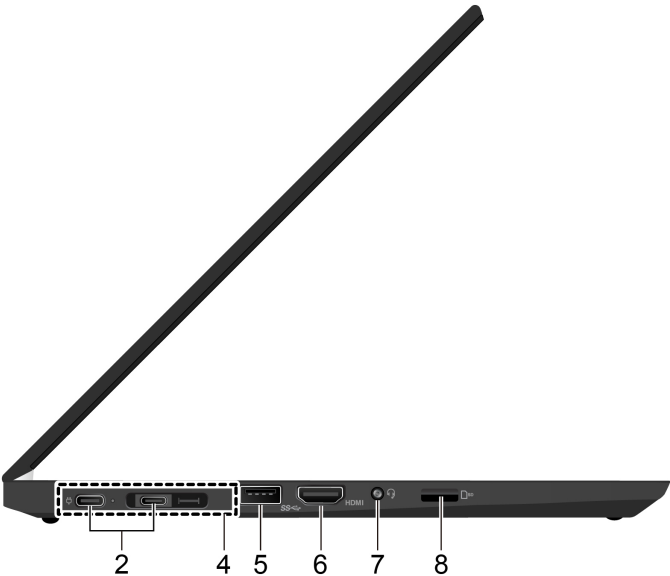
* per alcuni modelli

Vista laterale sinistra

Modelli Intel



Modelli AMD



1. Connettore USB-C™ (3.2 Gen 1) (per modelli Intel)

- Caricare il computer.
- Per caricare i dispositivi compatibili con USB-C con tensione in uscita e corrente di 5 V e 1,5 A.
- Per trasferire i dati alla velocità dell'interfaccia USB 3.2 (fino a 5 Gbps).
- Per collegare uno schermo esterno:
 - Da USB-C a VGA: 1.920 x 1.200 pixel, 60 Hz
 - Da USB-C a DP: 3.840 x 2.160 pixel, 60 Hz
- Per collegare gli accessori USB-C ed espandere le funzionalità del computer. Per acquistare gli accessori USB-C, visitare il sito <https://www.lenovo.com/accessories>.
- Per fornire l'alimentazione a un altro computer utilizzando la funzione di carica Peer to Peer (P-to-P) 2.0. Vedere "Utilizzo della funzione di carica P-to-P 2.0" a pagina 31.

Nota: Quando la carica della batteria è inferiore al 10%, gli accessori USB-C collegati potrebbero non funzionare correttamente.

2. Connettore USB-C (3.2 Gen 2) (per modelli AMD)

- Caricare il computer.
- Per caricare i dispositivi compatibili con USB-C con tensione in uscita e corrente di 5 V e 1,5 A.
- Per trasferire i dati alla velocità dell'interfaccia USB 3.2 (fino a 10 Gbps).
- Per collegare uno schermo esterno:
 - Da USB-C a VGA: 1.920 x 1.200 pixel, 60 Hz
 - Da USB-C a DP: 3.840 x 2.160 pixel, 60 Hz
- Per collegare gli accessori USB-C ed espandere le funzionalità del computer. Per acquistare gli accessori USB-C, visitare il sito <https://www.lenovo.com/accessories>.
- Per fornire l'alimentazione a un altro computer utilizzando la funzione di carica P-to-P 2.0. Vedere "Utilizzo della funzione di carica P-to-P 2.0" a pagina 31.

Nota: Quando la carica della batteria è inferiore al 10%, gli accessori USB-C collegati potrebbero non funzionare correttamente.

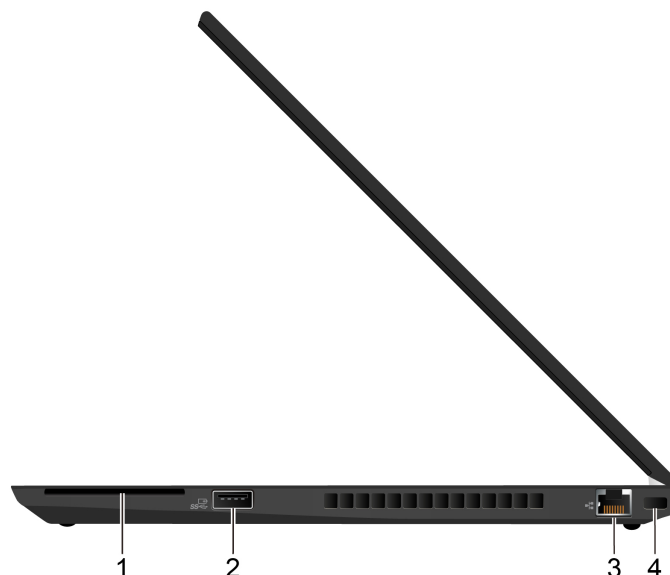
3. Connettore Thunderbolt™ 3 (USB-C) (per modelli Intel)

- Caricare il computer.
- Per caricare i dispositivi compatibili con USB-C con tensione in uscita e corrente di 5 V e 1,5 A.
- Per trasferire i dati alla velocità dell'interfaccia Thunderbolt 3 (fino a 40 Gbps).
- Per collegare uno schermo esterno:
 - Da USB-C a VGA: 1.920 x 1.200 pixel, 60 Hz
 - Da USB-C a DP: 3.840 x 2.160 pixel, 60 Hz
- Per collegare gli accessori USB-C ed espandere le funzionalità del computer. Per acquistare gli accessori USB-C, visitare il sito <https://www.lenovo.com/accessories>.
- Per fornire l'alimentazione a un altro computer utilizzando la funzione di carica P-to-P 2.0. Vedere "Utilizzo della funzione di carica P-to-P 2.0" a pagina 31.

Nota: Quando la carica della batteria è inferiore al 10%, gli accessori USB-C collegati potrebbero non funzionare correttamente.

4. Connettore della stazione di espansione	<p>Per collegare il computer a uno dei seguenti dock supportati ed estendere le funzionalità del computer:</p> <ul style="list-style-type: none"> • ThinkPad Basic Docking Station • ThinkPad Pro Docking Station • ThinkPad Ultra Docking Station
5. Connettore USB 3.2 Gen 1	<p>Consente di collegare un dispositivo compatibile con USB, come una tastiera USB, un mouse USB, un dispositivo di memorizzazione USB o una stampante USB.</p>
6. Connettore HDMI™	<p>Per i modelli Intel, il connettore HDMI supporta lo standard HDMI 1.4. Collegare un monitor video o un dispositivo audio digitale compatibile, come un televisore HDTV.</p> <p>Per i modelli AMD, il connettore HDMI supporta lo standard HDMI 2.0 per impostazione predefinita. Se si collega uno schermo esterno al computer tramite il connettore HDMI con un cavo HDMI 1.4, lo schermo esterno potrebbe non funzionare. In questo caso, procedere nel modo seguente:</p> <ul style="list-style-type: none"> • Utilizzare un cavo HDMI 2.0 qualificato invece di un cavo HDMI 1.4. • Modificare lo standard HDMI del connettore HDMI da 2.0 a 1.4. Per modificare lo standard HDMI, accedere al menu UEFI BIOS (vedere "Accesso al menu UEFI BIOS" a pagina 49), quindi configurare HDMI Mode Select nel menu Config.
7. Connettore audio	<ul style="list-style-type: none"> • Per ascoltare l'audio dal computer, collegare le cuffie dotate di presa a 4 poli da 3,5 mm. • Per ascoltare l'audio dal computer o parlare con altri utenti, collegare le cuffie dotate di presa a 4 poli da 3,5 mm. <p>Nota: Questo connettore non supporta microfoni esterni autonomi.</p>
8. Slot per schede micro SD	<p>Inserire una scheda micro SD per accedere ai dati o alla memoria. Vedere "Utilizzo di una scheda microSD o di una Smart Card (per alcuni modelli)" a pagina 34.</p>

Vista laterale destra

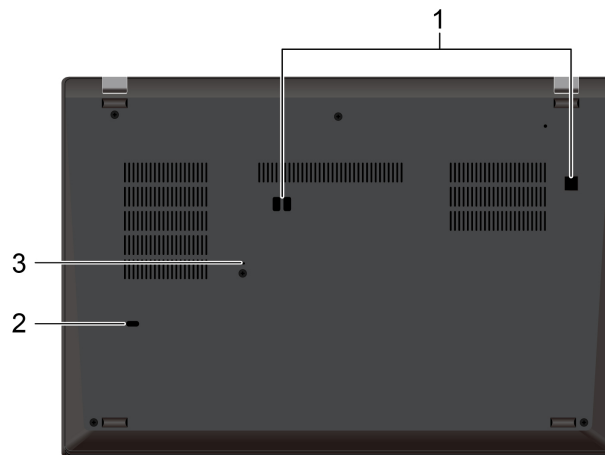


1. Slot per Smart Card*	Utilizzare le Smart Card per funzioni di autenticazione, memorizzazione di dati ed elaborazione delle applicazioni. All'interno delle organizzazioni di grandi dimensioni le Smart Card potrebbero inoltre fornire un'efficiente autenticazione della protezione per il Single Sign-On (SSO).
2. Connettore Always On USB 3.2 Gen 1	Grazie alla funzionalità Always On USB abilitata, il connettore Always On USB 3.2 Gen 1 consente di caricare un dispositivo compatibile con USB quando il computer è acceso, spento, in modalità Sospensione o Ibernazione. Nota: <ul style="list-style-type: none">• Per impostazione predefinita, Always On USB è abilitato e Charge in Battery Mode è disabilitato in UEFI BIOS.• Quando il computer è spento o in modalità Ibernazione e Charge in Battery Mode è disabilitato in UEFI BIOS, assicurarsi di avere collegato il computer all'alimentazione CA. Per abilitare la funzione Always On USB, procedere nel modo seguente: <ol style="list-style-type: none">1. Accedere al menu UEFI BIOS. Vedere "Accesso al menu UEFI BIOS" a pagina 49.2. Fare clic su Config → USB → Always On USB per abilitare la funzione Always On USB.
3. Connettore Ethernet	Connettersi a una rete LAN (Local Area Network). Quando l'indicatore verde è acceso, il computer è collegato a una rete LAN. Quando l'indicatore giallo lampeggia, è in corso la trasmissione dei dati.
4. Slot del blocco di sicurezza	Bloccare il computer a una scrivania, un tavolo o un altro supporto fisso utilizzando un cavo di sicurezza compatibile. Vedere "Blocco del computer" a pagina 43.

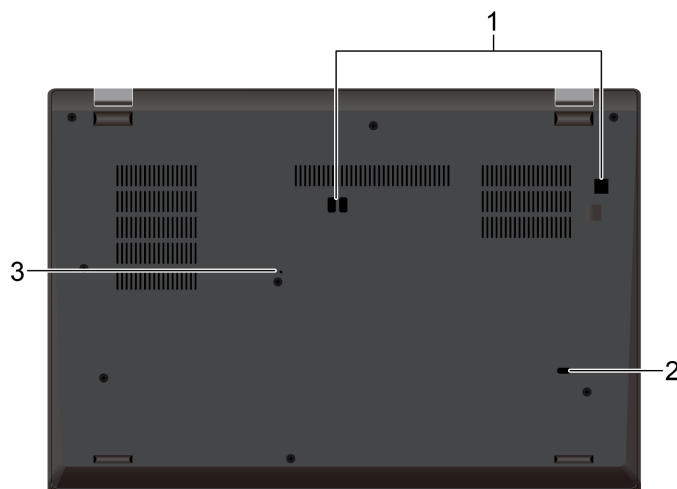
* per alcuni modelli

Vista inferiore

T14 Gen 1 e P14s Gen 1



T15 Gen 1 e P15s Gen 1



1. Fori dei ganci della docking station

Utilizzare i fori dei ganci della docking station per fissare una docking station supportata.

2. Foro di drenaggio della tastiera

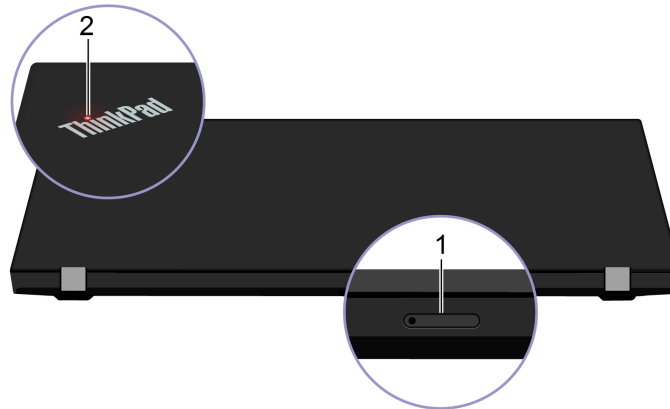
Per drenare il liquido dal computer se lo si versa accidentalmente sulla tastiera.

3. Foro per il ripristino di emergenza

Se il computer non risponde ai comandi e non è possibile spegnerlo premendo il pulsante di alimentazione, reimpostare il computer.

1. Scollegare il computer dalla presa di alimentazione CA.
 2. Inserire una graffetta per la carta raddrizzata nel foro per interrompere temporaneamente l'alimentazione.
 3. Collegare il computer all'alimentazione CA e accenderlo.
-

Vista posteriore



1. Vassoio per schede nano-SIM*	Utilizzare la scheda nano-SIM (Subscriber Identity Module) per connettersi a una rete WWAN. Vedere "Connessione a una rete cellulare (per alcuni modelli)" a pagina 18.
2. Indicatore di stato del sistema	<p>L'indicatore nel logo ThinkPad sul coperchio del computer mostra lo stato del sistema del computer.</p> <ul style="list-style-type: none">• Lampeggiamento per tre volte: il computer è inizialmente collegato all'alimentazione.• Acceso: il computer è acceso.• Spento: il computer è spento o in modalità Ibernazione.• Lampeggiante rapido: il computer sta per entrare in modalità Sospensione o Ibernazione.• Lampeggiante lento: il computer è in modalità Sospensione.

* per alcuni modelli

Funzioni e specifiche

Dimensioni	<ul style="list-style-type: none">• T14 Gen 1 e P14s Gen 1:<ul style="list-style-type: none">– Larghezza: 329 mm– Profondità: 227 mm– Spessore: 17,9 mm• T15 Gen 1 e P15s Gen 1:<ul style="list-style-type: none">– Larghezza: 365,8 mm– Profondità: 248 mm– Spessore: 19,1 mm
Emissione massima di calore (a seconda del modello)	<ul style="list-style-type: none">• 45 W (154 Btu/hr)• 65 W (222 Btu/hr)
Cavo di alimentazione (adattatore di alimentazione CA)	<ul style="list-style-type: none">• Ingresso onda sinusoidale da 50 a 60 Hz• Frequenza di input dell'adattatore di alimentazione CA: da 100 V a 240 V CA, da 50 a 60 Hz
Microprocessore	Per visualizzare le informazioni sul microprocessore del computer, fare clic con il tasto destro del mouse sul pulsante Start , quindi fare clic su Sistema .
Memoria	<ul style="list-style-type: none">• Modulo di memoria DDR4 (Double Data Rate 4) (SODIMM) (Small Outline Dual In-line Memory)*• Modulo di memoria integrato DDR4 (Double Data Rate 4) <p>Nota: A seconda della configurazione del sistema, le velocità di memoria potrebbero variare.</p>
Dispositivo di memorizzazione	<ul style="list-style-type: none">• Unità SSD M.2*• Unità SSD ibrida (con memoria Intel Optane™) (per alcuni modelli Intel)
Schermo	<ul style="list-style-type: none">• Controllo luminosità• Schermo a colori con tecnologia TFT (Thin Film Transistor)• Schermo a colori con tecnologia IPS (In-Plane Switching) o TN (Twisted Nematic)• Dimensioni display:<ul style="list-style-type: none">– T14 Gen 1 e P14s Gen 1: 355,6 mm– T15 Gen 1 e P15s Gen 1: 396,2 mm• Risoluzione display:<ul style="list-style-type: none">– T14 Gen 1 e P14s Gen 1: 1.366 x 768 pixel, 1.920 x 1.080 pixel o 3.840 x 2.160 pixel– T14 Gen 1 (per i modelli AMD) e P14s Gen 1 (per i modelli AMD): 1.366 x 768 pixel o 1.920 x 1.080 pixel– T15 Gen 1 e P15s Gen 1: 1.920 x 1.080 pixel o 3.840 x 2.160 pixel• Tecnologia multitouch*• Funzione di protezione della privacy*• Scheda grafica Intel Ultra High Definition (UHD) o scheda grafica dedicata (per modelli Intel)• AMD Integrated Graphics (per i modelli AMD)

Tastiera	<ul style="list-style-type: none"> • Tasti funzione • Tastierino numerico (solo per T15 Gen 1 e P15s Gen 1) • Tastiera a sei file o tastiera retroilluminata a sei file • Trackpad • Dispositivo di puntamento TrackPoint
Connettori e slot	<ul style="list-style-type: none"> • Connettore audio • Connettore della stazione di espansione • Connettore Ethernet • Connettore HDMI • Slot per schede micro SD • Vassoio per schede nano-SIM* • Slot per Smart Card* • Un connettore Always On USB 3.2 Gen 1 • Un connettore USB 3.2 Gen 1 • Un connettore Thunderbolt 3 (USB-C) (per modelli Intel) • Un connettore (USB-C) (3.2 Gen 1) (per i modelli Intel) • Due connettori USB-C (3.2 gen 2) (per modelli AMD)
Funzioni di sicurezza	<ul style="list-style-type: none"> • Autenticazione tramite il riconoscimento del volto* • Lettore di impronte digitali* • Password • RFID* • Slot del blocco di sicurezza • ThinkShutter* • TPM (Trusted Platform Module)*
Funzioni wireless	<ul style="list-style-type: none"> • Bluetooth • Ricevitore satellitare GPS (Global Positioning System) (disponibile sui modelli con WWAN)* • NFC* • WLAN (wireless LAN) • WAN Wireless*
Altri	<ul style="list-style-type: none"> • Fotocamera* • Microfoni*

* per alcuni modelli

Informazioni sulla velocità di trasferimento USB

A seconda di molti fattori, ad esempio la capacità di elaborazione dell'host e i dispositivi, gli attributi di file e altri fattori relativi alla configurazione di sistema e agli ambienti operativi, la velocità di trasferimento effettiva dei vari connettori USB di questo dispositivo varia e sarà inferiore alla velocità di trasferimento dati riportata di seguito per ciascun dispositivo corrispondente.

Dispositivo USB	Velocità di trasferimento dati (Gbit/s)
3.2 Gen 1/3.1 Gen 1	5
3.2 Gen 2/3.1 Gen 2	10
3.2 Gen 2 × 2	20

Capitolo 2. Operazioni preliminari per l'utilizzo del computer

Introduzione a Windows 10

Consultare le informazioni di base di Windows 10 e iniziare a utilizzarlo immediatamente. Per ulteriori informazioni su Windows 10, consultare le informazioni della guida di Windows.

Account Windows

Per utilizzare il sistema operativo Windows, è necessario un account utente. Può essere un account utente Windows o un account Microsoft.

Account utente di Windows

Quando si avvia Windows per la prima volta, viene richiesto di creare un account utente di Windows. Il primo account creato è di tipo "Amministratore". Con un account amministratore, è possibile creare altri account utente oppure modificare i tipi di account nel modo seguente:

1. Aprire il menu **Start** e selezionare **Impostazioni** → **Account** → **Famiglia e altri utenti**.
2. Seguire le istruzioni sullo schermo.

Account Microsoft

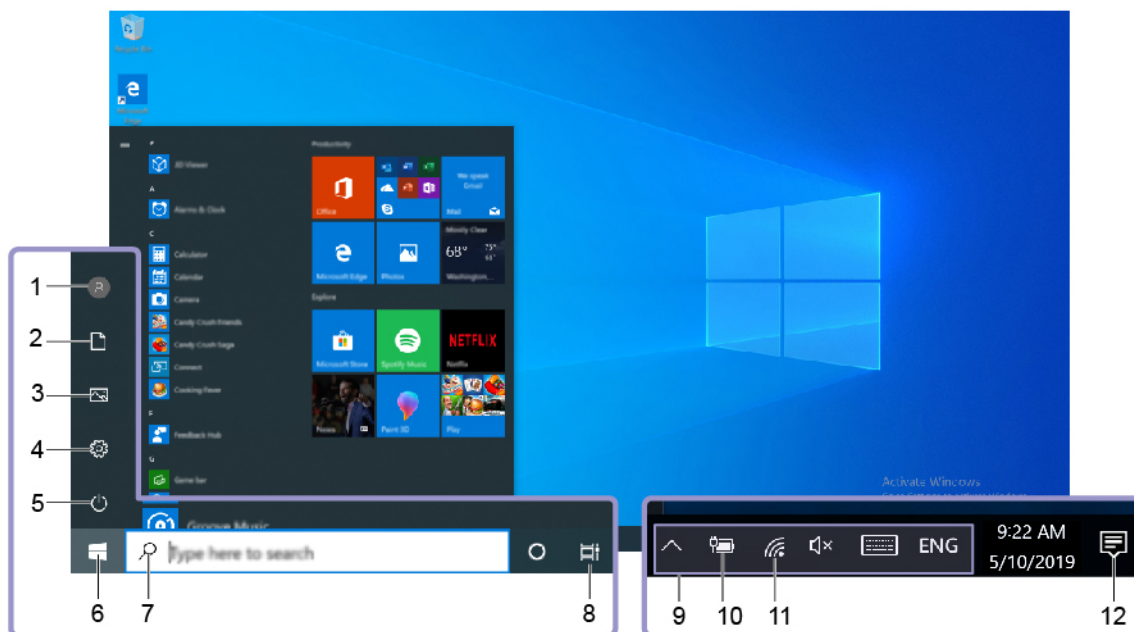
È anche possibile accedere al sistema operativo Windows con un account Microsoft.












Per creare un account Microsoft, visitare la pagina di registrazione Microsoft all'indirizzo <https://signup.live.com> e seguire le istruzioni visualizzate.

Con un account Microsoft, è possibile:

- Usare l'accesso unificato se si utilizzano altri servizi Microsoft, come OneDrive, Skype e Outlook.com.
- Sincronizzare le impostazioni personalizzate con gli altri dispositivi Windows.

Interfaccia utente di Windows



1. Account 	Modificare le impostazioni dell'account, bloccare il computer o uscire dall'account corrente.
2. Documenti 	Aprire la cartella Documenti , una cartella predefinita per salvare i file ricevuti.
3. Immagini 	Aprire la cartella Immagini , una cartella predefinita per salvare le immagini ricevute.
4. Impostazioni 	Accedere alle impostazioni.
5. Alimentazione 	Arrestare o riavviare il computer oppure attivare la modalità Sospensione.
6. Pulsante Start 	Aprire il menu Start .
7. Windows Search 	Digitare il testo nella casella di ricerca per ottenere i risultati della ricerca nel computer e sul Web.
8. Visualizzazione attività 	Visualizzare tutte le app aperte e spostarsi tra di esse.
9. Area di notifica di Windows	Visualizzare le notifiche e lo stato di alcune funzioni.
10. Icona di stato della batteria	Visualizzare lo stato dell'alimentazione e modificare le impostazioni di alimentazione o della batteria. Quando il computer non è collegato all'alimentazione CA, l'icona viene modificata in  .
11. Icona Rete	Connettersi a una rete wireless disponibile e visualizzare lo stato della rete. Quando si è connessi a una rete cablata, l'icona viene modificata in  .
12. Centro notifiche 	Visualizzare le notifiche più recenti dalle app e fornire l'accesso rapido ad alcune funzioni.

Aprire il menu Start

- Fare clic sul pulsante **Start**.
- Premere il tasto del logo Windows sulla tastiera.

Accesso al Pannello di controllo

- Aprire il menu **Start** e fare clic su **Sistema Windows → Pannello di controllo**.
- Utilizzare Windows Search.

Avviare un'app

- Aprire il menu **Start** e selezionare l'app che si desidera avviare.
- Utilizzare Windows Search.

Etichetta di Windows

Il computer potrebbe disporre di un'etichetta Microsoft Windows 10 originale applicata sul coperchio, in base ai seguenti fattori:

- Posizione geografica
- Versione di Windows 10 preinstallata

Per le figure dei diversi tipi delle etichette di prodotti Microsoft originali, visitare il sito <https://www.microsoft.com/en-us/howtotell/Hardware.aspx>.

- Nella Repubblica Popolare Cinese, l'etichetta di prodotto Microsoft originale è richiesta su tutti i modelli di computer in cui è preinstallata qualsiasi versione di Windows 10.
- In altri paesi e regioni, l'etichetta di prodotto Microsoft originale è richiesta solo su modelli di computer concessi in licenza per Windows 10 Pro.

L'assenza di un'etichetta di prodotto Microsoft originale non significa che la versione di Windows preinstallata non sia originale. Per informazioni su come determinare se il prodotto Windows preinstallato sia originale o meno, fare riferimento alle informazioni fornite da Microsoft all'indirizzo <https://www.microsoft.com/en-us/howtotell/default.aspx>.

Non sono presenti indicatori visivi esterni dell'ID prodotto o della versione di Windows per cui il computer è concesso in licenza. L'ID prodotto viene invece registrato nel firmware del computer. Ogni volta che su un prodotto è installato Windows 10, il programma di installazione ricerca nel firmware del computer un ID prodotto corrispondente per completare l'attivazione.

In alcuni casi, una versione precedente di Windows potrebbe essere preinstallata in base ai diritti di downgrade della licenza di Windows 10 Pro.

Connessione alle reti

Il computer consente di collegarsi a Internet tramite una rete cablata o wireless.

Connessione a una rete Ethernet cablata

Con un cavo Ethernet è possibile collegare il computer a una rete locale utilizzando il connettore Ethernet del computer.

Nota: se il computer è collegato a una docking station o a un dock supportato, utilizzare il connettore Ethernet sulla docking station o sul dock, invece di quello del computer.

Connessione alle reti Wi-Fi

1. Fare clic sull'icona della rete nell'area di notifica di Windows. Viene visualizzato un elenco delle reti wireless disponibili.
2. Selezionare una rete disponibile per la connessione. Fornire le informazioni richieste, se necessario.

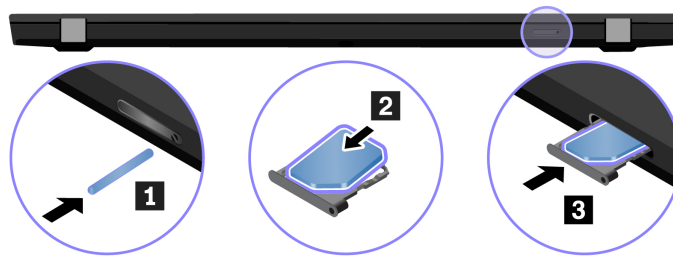
Connessione a una rete cellulare (per alcuni modelli)


Se il computer è dotato di una scheda di rete WWAN (Wireless Wide Area Network) ed è installata una scheda nano-SIM, è possibile connettersi a una rete dati cellulare e accedere a Internet utilizzando il segnale del cellulare.

Nota: in alcuni paesi o aree geografiche, il servizio cellulare viene fornito da provider di servizi mobili autorizzati. È necessario disporre di un piano cellulare di un provider di servizi per connettersi alla rete cellulare.

Per stabilire una connessione cellulare:

1. Spegnerne il computer.
2. Inserire una graffetta per la carta raddrizzata nel foro del vassoio **1**. Il vassoio viene espulso. Estrarre quindi il vassoio dal computer. Installare una scheda nano-SIM nel vassoio **2** con i contatti metallici rivolti verso il basso. Inserire il vassoio nello slot per schede nano-SIM, finché non si avverte uno scatto **3**.



3. Accendere il computer.
4. Fare clic sull'icona di rete nell'area di notifica di Windows e selezionare l'icona della rete cellulare  dall'elenco.
5. Fornire le informazioni richieste, se necessario.

Utilizzo di Lenovo Vantage



Lenovo Vantage è una soluzione di riferimento, personalizzata per la manutenzione del computer con correzioni e aggiornamenti automatici, configurazione delle impostazioni hardware e supporto personalizzato.

Accesso a Lenovo Vantage

Aprire il menu **Start** e fare clic su **Lenovo Vantage**. È anche possibile digitare **Lenovo Vantage** nella casella di ricerca.

Per scaricare la versione più recente di Lenovo Vantage, visitare il Microsoft Store e cercare il nome dell'app.

Funzioni principali

Lenovo Vantage consente di:

- Conoscere facilmente lo stato del dispositivo e di personalizzare le impostazioni del dispositivo.
- Scaricare e installare gli aggiornamenti di UEFI BIOS, firmware e driver per mantenere aggiornato il computer.

- Monitorare lo stato del computer e proteggere il computer dalle minacce esterne.
- Eseguire la scansione hardware del computer in uso e la diagnostica di eventuali problemi hardware.
- Verificare lo stato della garanzia (online).
- Accedere alla *guida per l'utente* e ad articoli utili.

Nota:

- Le funzioni disponibili variano a seconda del modello di computer.
- Lenovo Vantage fornisce aggiornamenti periodici delle funzioni per migliorare l'esperienza d'uso del computer. La descrizione delle funzioni potrebbe essere differente da quella dell'interfaccia utente corrente.

Utilizzo di Lenovo Quick Clean (per alcuni modelli)



A seconda del modello, il computer potrebbe supportare la funzione Lenovo Quick Clean. Lenovo Quick Clean consente di disabilitare temporaneamente la tastiera, lo schermo, il trackpad e il dispositivo di puntamento TrackPoint per la pulizia.

Accesso a Lenovo Quick Clean

Per accedere a Lenovo Quick Clean, procedere nel modo seguente:

- Aprire il menu Start e fare clic su **Lenovo Quick Clean**.
- Digitare **Lenovo Quick Clean** nella casella di ricerca.
- Premere il tasto Maiusc destro e Fn contemporaneamente.

Per scaricare la versione più recente di Lenovo Quick Clean, visitare il sito Web <https://pcsupport.lenovo.com>.

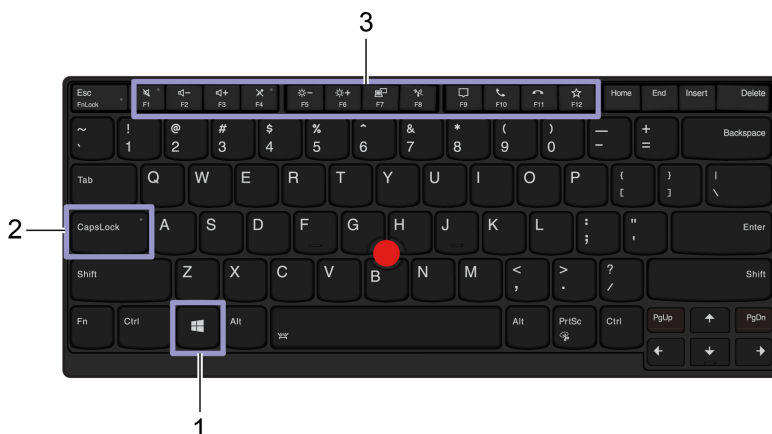
Interazione con il computer

Il computer fornisce diversi modi per spostarsi nella schermata.

Utilizzo delle scelte rapide da tastiera

I tasti speciali della tastiera consentono di svolgere il lavoro in modo più semplice ed efficiente.

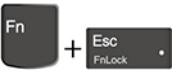













T14 Gen 1 e P14s Gen 1





T15 Gen 1 e P15s Gen 1



1. Tasto con logo Windows	Aprire il menu Start . Per informazioni sull'uso di questo tasto con altri tasti, consultare le informazioni della guida di Windows.
2. Tasto Bloc Maiusc	Alterna le lettere minuscole e maiuscole. Quando l'indicatore del tasto è acceso, è possibile digitare le lettere maiuscole.
3. Tasti funzione F1-F12	Richiamano la funzione speciale stampata come icona su ciascun tasto o la funzione standard. Per scegliere se richiamare la funzione speciale o standard: <ol style="list-style-type: none">1. Accedere al Pannello di controllo e scegliere Icone grandi o Icone piccole come visualizzazione.2. Fare clic su Tastiera o Lenovo - Gestione tastiera e selezionare l'opzione preferita.

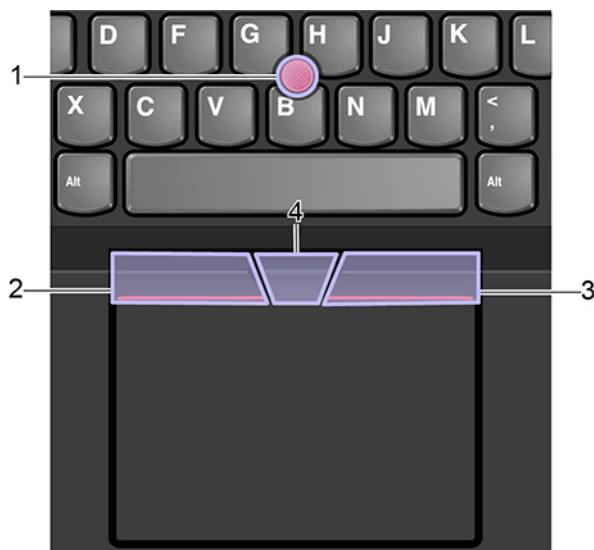
4. Tastierino numerico	Per immettere rapidamente i numeri quando l'indicatore Bloc Num è acceso (solo per T15 Gen 1 e P15s Gen 1).
	<p>Richiamano la funzione speciale stampata come icona su ciascun tasto o la funzione standard dei tasti funzione F1-F12.</p> <p>Indicatore FnLock attivato: funzione standard</p> <p>Indicator FnLock disattivato: funzione speciale</p>
	<p>Disattiva o attiva gli altoparlanti.</p> <p>Quando l'indicatore del tasto è acceso, gli altoparlanti vengono disattivati.</p> <p>Se gli altoparlanti vengono disattivati e si spegne il computer, al riavvio del computer gli altoparlanti saranno ancora disattivati.</p>
	Riduce il volume degli altoparlanti.
	Aumenta il volume degli altoparlanti.
	<p>Disattiva o attiva i microfoni.</p> <p>Quando l'indicatore del tasto è acceso, i microfoni vengono disattivati.</p>
	Riduce la luminosità dello schermo.
	Aumenta la luminosità dello schermo.
	Gestione degli schermi esterni.
	Abilita o disabilita le funzioni wireless integrate.
	Aprire o chiudere il centro notifiche.
	<p>Risposta alle chiamate in arrivo.</p> <p>Questa funzione è disponibile solo con alcune app, come Skype for Business 2016 e Microsoft Teams 1.0.</p> <p>Per impostazione predefinita, la funzione è attiva con Skype for Business 2016. È possibile modificare l'impostazione predefinita in Lenovo Vantage.</p>
	<p>Rifiuto delle chiamate in arrivo.</p> <p>Questa funzione è disponibile solo con alcune app, come Skype for Business 2016 e Microsoft Teams 1.0.</p> <p>Per impostazione predefinita, la funzione è attiva con Skype for Business 2016. È possibile modificare l'impostazione predefinita in Lenovo Vantage.</p> <p>Nota: è anche possibile premere F11 per agganciare le chiamate in corso su Skype for Business 2016.</p>
	<p>Richiama la funzione definita dall'utente.</p> <p>È possibile definire funzioni diverse per il tasto F12 su Lenovo Vantage.</p>
	apertura della calcolatrice (solo per T15 Gen 1 e P15s Gen 1).

	Attivazione della modalità Sospensione del computer (solo per T15 Gen 1 e P15s Gen 1).
	Consente di aprire lo Strumento di cattura.
Fn+Barra spaziatrice	Se il computer supporta la retroilluminazione della tastiera, consente di alternare i differenti stati di retroilluminazione della tastiera.
Fn+B	Equivale al tasto Interr di una tastiera esterna convenzionale.
Fn+K	Equivale al tasto Bloc Scorr di una tastiera esterna convenzionale.
Fn+P	Equivale al tasto Pausa di una tastiera esterna convenzionale.
Fn+S	Equivale al tasto SysRq di una tastiera esterna convenzionale.
Fn+4	Attiva la modalità Sospensione del computer. Per riattivare il computer, premere il tasto Fn o il pulsante di alimentazione.
Fn+D	Se il computer supporta la funzione di protezione della privacy, premere Fn+D per abilitare o disabilitare questa funzione. Per ulteriori informazioni, vedere "Utilizzo della protezione privacy (per alcuni modelli)" a pagina 27.
Fn+Freccia sinistra	Equivale al tasto Inizio.
Fn+Freccia destra	Equivale al tasto Fine.

Utilizzo del dispositivo di puntamento TrackPoint

Il dispositivo di puntamento TrackPoint consente di eseguire tutte le funzioni di un mouse tradizionale, come le funzioni di puntamento, clic e scorrimento.

Utilizzo del dispositivo di puntamento TrackPoint



1. Levetta di puntamento

Utilizzare il dito indice o medio per esercitare una pressione sul cappuccio antiscivolo della levetta di puntamento, in qualsiasi direzione parallela alla tastiera. Il puntatore sullo schermo si sposta di conseguenza mentre la levetta di puntamento non si muove. Maggiore sarà la pressione esercitata, più velocemente si sposterà il puntatore.

2. Pulsante di clic sinistro

Premere per selezionare o aprire un elemento.

3. Pulsante di clic destro

Premere per visualizzare un menu di scelta rapida.

4. Pulsante centrale

Tenere premuto il pulsante centrale punteggiato mentre si esercita una pressione sulla levetta di puntamento in direzione verticale o orizzontale. Quindi è possibile scorrere il documento, il sito Web o le app.

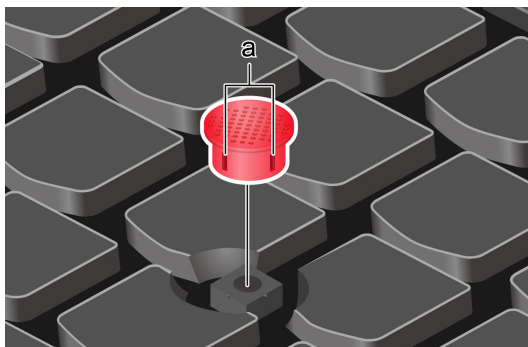
Disabilitazione del dispositivo di puntamento TrackPoint

Il dispositivo di puntamento TrackPoint è attivo per impostazione predefinita. Per disabilitare il dispositivo:

1. Aprire il menu **Start**, quindi fare clic su **Impostazioni** → **Dispositivi** → **Mouse**.
2. Seguire le istruzioni visualizzate per disabilitare TrackPoint.

Sostituzione del cappuccio antiscivolamento della levetta di puntamento

Nota: assicurarsi di utilizzare un cappuccio con scanalature **a**.



Utilizzo del trackpad

L'intera superficie del trackpad è sensibile al movimento e al tocco delle dita. È possibile utilizzare il trackpad per eseguire tutte le funzioni di puntamento, clic e scorrimento di un mouse tradizionale.

Utilizzo del trackpad



1. Area di selezione sinistra

Premere per selezionare o aprire un elemento.

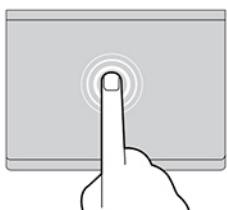
È anche possibile toccare con un dito la superficie del trackpad in un punto qualsiasi per eseguire l'azione che equivale a fare clic con il pulsante sinistro del mouse.

2. Area di selezione destra

Premere per visualizzare un menu di scelta rapida.

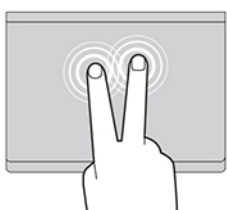
È anche possibile toccare con due dita la superficie del trackpad in un punto qualsiasi per eseguire l'azione che equivale a fare clic con il pulsante destro del mouse.

Utilizzo delle funzioni touch



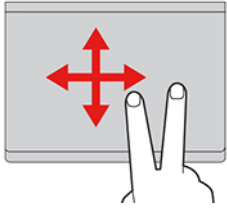
Toccare

Toccare con un dito il trackpad in un punto qualsiasi per selezionare o aprire un elemento.



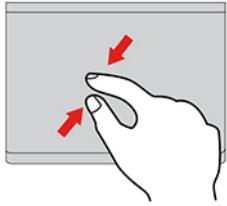
Toccare con due dita

Toccare con due dita il trackpad in un punto qualsiasi per visualizzare un menu di scelta rapida.



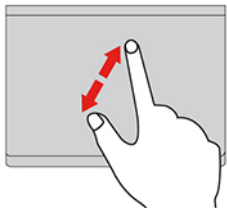
Scorrere con due dita

Mettere due dita sul trackpad e spostarle in direzione verticale o orizzontale. Questa azione consente di scorrere il documento, il sito Web o le app.



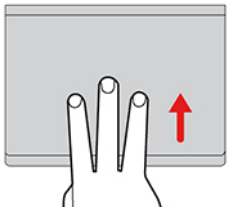
Zoom indietro con due dita

Collocare due dita sul trackpad e avvicinarle per ridurre la visualizzazione.



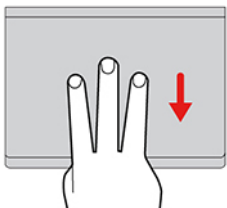
Zoom avanti con due dita

Collocare due dita sul trackpad e allontanarle per ingrandire la visualizzazione.



Scorrere rapidamente tre dita verso l'alto

Mettere tre dita sul trackpad e spostarle verso l'alto per aprire la visualizzazione attività e vedere tutte le finestre aperte.



Scorrere rapidamente tre dita verso il basso

Mettere tre dita sul trackpad e spostarle verso il basso per visualizzare il desktop.

Nota:

- Quando si utilizzano due o più dita, assicurarsi che le dita siano leggermente distanti.
- Alcune funzioni non sono disponibili se l'ultima azione è stata eseguita dal dispositivo di puntamento TrackPoint.
- Alcune funzioni sono disponibili solo quando si utilizzano determinate applicazioni.
- Se la superficie del trackpad è macchiata di olio, spegnere prima il computer. Pulire quindi delicatamente la superficie del trackpad con un panno morbido e privo di lanugine inumidito con acqua tiepida o detergente per computer.

Per ulteriori funzioni, consultare le informazioni della guida del dispositivo di puntamento.

Disabilitazione del trackpad

Il trackpad è attivo per impostazione predefinita. Per disabilitare il dispositivo:

1. Aprire il menu **Start**, quindi fare clic su **Impostazioni** → **Dispositivi** → **Touchpad**.
2. Nella sezione Touchpad, disattivare il controllo **Touchpad**.

Utilizzo dello schermo multitouch (per alcuni modelli)

Se lo schermo del computer supporta la funzione multi-touch, è possibile utilizzare lo schermo con semplici funzioni touch.

Nota: a seconda dell'app utilizzata, alcune funzioni touch potrebbero non essere disponibili.



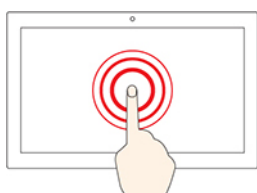
Toccare una volta

- Dal menu **Start**: aprire un'app o un elemento.
- Dal desktop: selezionare un'app o un elemento.
- In un'app aperta: eseguire un'azione, come **Copia**, **Salva** ed **Elimina**, a seconda dell'app.



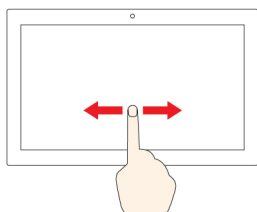
Toccare due volte velocemente

Aprire un'app o un elemento dal desktop.



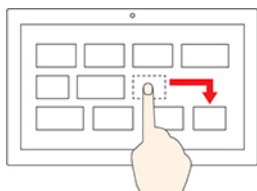
Toccare e tenere premuto

Aprire un menu di scelta rapida.



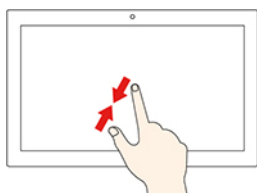
Scorrere con un dito

Scorrere elementi quali elenchi, pagine e foto.



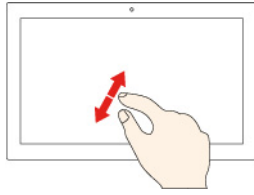
Trascinare un elemento nella posizione desiderata

Spostare un oggetto.



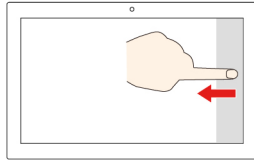
Avvicinare due dita

Eseguire lo zoom out.



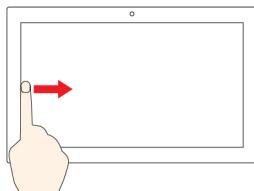
Allontanare due dita

Eeguire lo zoom in.



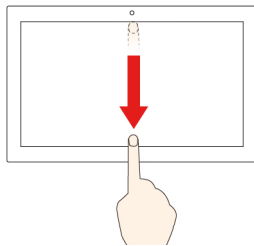
Scorrimento di un dito dal bordo destro

Aprire il centro notifiche per visualizzare le notifiche e le azioni rapide.



Scorrimento di un dito dal bordo sinistro

Visualizzare tutte le finestre aperte nella visualizzazione attività.



- **Scorrere brevemente verso il basso dal bordo superiore (per l'app a schermo intero o quando il computer è in modalità tablet)**

Mostrare una barra del titolo nascosta.

- **Scorrere dal bordo superiore al bordo inferiore (quando il computer è in modalità tablet)**



Chiudere l'app corrente.

Suggerimenti

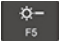

- Spegnerne il computer prima di pulire lo schermo multi-touch.
- Per rimuovere le impronte digitali o la polvere dallo schermo multi-touch, utilizzare un panno morbido, asciutto e privo di lanugine o un pezzo di cotone assorbente. Non applicare solventi al panno.
- Lo schermo multi-touch è un pannello di vetro coperto da una pellicola di plastica. Non esercitare pressione o non posizionare alcun oggetto metallico sullo schermo, che potrebbe danneggiare il touch screen o potrebbe causare dei malfunzionamenti.
- Non utilizzare unghie, dita con guanti oppure oggetti inanimati per l'input sullo schermo.
- Regolare costantemente la precisione dell'immissione tramite dito per evitare discrepanze.

Utilizzo della protezione privacy (per alcuni modelli)

Utilizzo della funzione di protezione della privacy

A seconda del modello, il computer potrebbe supportare la funzione di protezione della privacy. Quando la funzione è abilitata, la luminosità dello schermo e la visibilità degli angoli laterali vengono ridotte per proteggere il contenuto da sguardi indiscreti. Per impostazione predefinita, la funzione di protezione della privacy è disabilitata. È possibile premere F12 o Fn+D per abilitarla. Verrà visualizzata un'icona sullo schermo  o  ogni volta che la funzione viene abilitata o disabilitata.

Il livello di privacy di questa funzione varia a seconda del livello di luminosità dello schermo, del rapporto di contrasto e dell'ambiente fisico in cui si utilizza questa funzione.

- Premere il  per aumentare il livello di privacy.
- Premere il  per ridurre il livello di privacy.

Funzione automatica di protezione della privacy per le password

Sebbene sia disabilitata, la funzione di protezione della privacy potrebbe anche abilitarsi automaticamente in caso sia necessario inserire una password. Per impostazione predefinita, la funzione di protezione della privacy automatica per le password è disabilitata. È possibile abilitarla in Lenovo Vantage.

Nota: La funzione automatica di protezione della privacy per le password non è supportata sui computer con il sistema operativo Linux®.

Utilizzare la funzione di protezione della privacy con avviso di privacy




Glance by Mirametrix® è preinstallato nel computer. Attivare gli interruttori **avviso di privacy** e **protezione della privacy** in Glance per ottenere una protezione della privacy migliore.

Se la fotocamera rileva una persona alle spalle dell'utente (con la funzione IR), viene visualizzata un'icona di avviso sullo schermo del computer. Nel frattempo, la funzione Avviso di privacy abilita automaticamente la protezione della privacy per impedire sguardi indiscreti. Quando la persona si allontana, l'icona scompare e la funzione di protezione della privacy viene disabilitata automaticamente.



Utilizzo della funzione di raffreddamento intelligente

La funzione di raffreddamento intelligente consente al computer di funzionare nelle tre seguenti modalità:

- Modalità silenziosa : rumorosità della ventola ridotta al minimo
- Modalità bilanciata : bilanciamento tra prestazioni e rumorosità
- Modalità prestazioni : massime prestazioni e rumorosità normale



Per i computer con sistema operativo Windows, per selezionare la modalità preferita procedere nel modo seguente:

1. Fare clic sull'icona dello stato della batteria nell'area di notifica di Windows.

2. Spostare il dispositivo di scorrimento a sinistra o a destra per selezionare la modalità desiderata.

Utilizzo degli elementi multimediali

Utilizzare il computer per lavoro o intrattenimento con i componenti integrati (fotocamera, altoparlanti e funzioni audio) o i dispositivi esterni collegati (un proiettore esterno, il monitor e un televisore HDTV).

Utilizzo dell'audio

Per migliorare l'esperienza audio, collegare gli altoparlanti, le cuffie o un auricolare dotato di presa a 4 poli da 3,5 mm al connettore audio.

Modifica delle impostazioni audio

1. Accedere al **Pannello di controllo** e abilitare la visualizzazione per categoria.
2. Fare clic su **Hardware e suoni → Suono**.
3. Modificare le impostazioni come desiderato.

Collegamento di uno schermo esterno

Collegare il computer a un proiettore o a un monitor per realizzare presentazioni o per ampliare l'area di lavoro.

Collegamento a uno schermo cablato

1. Collegare il display esterno ad un connettore video appropriato sul computer.
2. Collegare lo schermo esterno a una presa elettrica.
3. Accendere lo schermo esterno.

Se il computer non rileva lo schermo esterno, fare clic con il pulsante destro del mouse su un'area vuota del desktop, quindi selezionare **Impostazioni schermo → Rileva**.

Per i modelli Intel, non collegare contemporaneamente schermi esterni al connettore USB-C (USB 3.2 Gen 1) **1** e HDMI **2**. In caso contrario, per impostazione predefinita, funzionerà solo lo schermo esterno collegato al connettore USB-C (USB 3.2 Gen 1) **1**. Dal menu UEFI BIOS è possibile modificare la priorità tra il connettore USB-C (USB 3.1 Gen 1) e il connettore HDMI. Per accedere al menu UEFI BIOS, vedere "Accesso al menu UEFI BIOS" a pagina 49. Aprire il menu Config e selezionare **Schermo → Priorità schermo condiviso**. Seguire le istruzioni visualizzate.



Risoluzione supportata

La seguente tabella riporta la risoluzione massima supportata dallo schermo esterno.

Tabella 1. Per i modelli Intel


Collegamento dello schermo esterno a	Risoluzione supportata
Connettore USB-C (3.2 Gen 1)	Fino a 4.096 x 2.304 pixel / 60 Hz
Connettore Thunderbolt 3 (USB-C)	Fino a 4.096 x 2.304 pixel / 60 Hz
Connettore HDMI	Fino a 4.096 x 2.160 pixel / 30 Hz

Tabella 2. Per modelli AMD

Collegamento dello schermo esterno a	Risoluzione supportata
Connettore USB-C (3.2 Gen 2)	Fino a 5.120 x 2.880 pixel / 60 Hz
Connettore HDMI	Fino a 4.096 x 2.160 pixel / 60 Hz

Connessione a uno schermo wireless

Per utilizzare uno schermo wireless, verificare che il computer e lo schermo esterno supportino la funzione Miracast®.

- Aprire il menu Start e quindi fare clic su **Impostazioni** → **Dispositivi** → **Bluetooth e altri dispositivi** → **Aggiungi dispositivo Bluetooth o di altro tipo**. Nella finestra Aggiungi dispositivo, fare clic su **Schermo wireless o dock**. Quindi, attenersi alle istruzioni visualizzate.
- Fare clic sull'icona Centro notifiche  nell'area di notifica di Windows e selezionare **Connetti**. Selezionare lo schermo wireless e seguire le istruzioni visualizzate.

Impostazione della modalità di visualizzazione

Premere i tasti  o  +  e selezionare la modalità di visualizzazione preferita.

- **Duplica questi schermi:** visualizza la stessa uscita video sullo schermo del computer e su uno schermo esterno.
- **Estendi questi schermi:** estende l'uscita video dallo schermo del computer a uno schermo esterno. È possibile trascinare e spostare gli elementi tra i due display.
- **Mostra solo su 1:** visualizza l'uscita video solo sullo schermo del computer.
- **Mostra solo su 2:** mostra l'uscita video solo su uno schermo esterno.

Se vengono visualizzati programmi che utilizzano DirectDraw o Direct3D® in modalità a schermo intero, l'output video viene visualizzato solo sul display principale.

Modifica delle impostazioni dello schermo

1. Fare clic con il pulsante destro del mouse su un'area vuota del desktop e selezionare **Impostazioni schermo**.
2. Selezionare il display che si desidera configurare.
3. Cambiare le impostazioni dello schermo.

È possibile modificare le impostazioni dello schermo del computer e dello schermo esterno. Ad esempio, è possibile definire quale display utilizzare come principale e quale come secondario. È inoltre possibile modificare la risoluzione e l'orientamento.

Nota: se viene impostata una risoluzione dello schermo del computer più elevata di quella dello schermo esterno, è possibile visualizzare solo una parte dello schermo sullo schermo esterno.



Capitolo 3. Informazioni dettagliate sul computer

Gestione dell'alimentazione

Utilizzare le informazioni in questa sezione per ottenere il migliore equilibrio tra prestazioni e risparmio energetico.

Verifica dello stato della batteria e della temperatura

Verifica dello stato della batteria

L'icona di stato della batteria  o  si trova nell'area di notifica di Windows. È possibile fare clic sull'icona per controllare lo stato della batteria, visualizzare il piano di alimentazione corrente, modificare la modalità di alimentazione e accedere rapidamente alle impostazioni della batteria.

Verifica della temperatura della batteria

Aprire Lenovo Vantage e seguire le istruzioni per visualizzare i dettagli della batteria.

Caricamento del computer

Utilizzo dell'alimentazione CA

Quando il livello di carica della batteria è basso, caricare la batteria collegando il computer all'alimentazione CA.

La batteria sarà completamente carica dopo 4-8 ore. Se l'adattatore di alimentazione fornito con il computer supporta la funzione di carica rapida, il livello di carica della batteria raggiunge l'80% in circa un'ora, quando il computer è spento. Il tempo di ricarica effettivo dipende dalla dimensione della batteria, dall'ambiente fisico e dall'eventuale utilizzo del computer.

La temperatura della batteria ha anche impatto sul caricamento. L'intervallo di temperatura della batteria consigliato per il caricamento della batteria è compreso tra 10 °C e 35 °C.

Nota:

- Per massimizzare la durata della batteria, quando la batteria è completamente carica è necessario scaricarla al di sotto di almeno il 94% prima di poterla ricaricare.
- Per aumentare la durata della batteria, è possibile ottimizzare la capacità di ricarica completa in base all'utilizzo. Dopo lunghi periodi di utilizzo limitato, la capacità della batteria completa potrebbe non essere disponibile finché non si scarica fino al 20% e si ricarica completamente. Per ulteriori informazioni, consultare la sezione relativa all'alimentazione di Lenovo Vantage.

Utilizzo della funzione di carica P-to-P 2.0

- Per modelli Intel, sia il connettore USB-C (USB 3.2 Gen 1) che i connettori Thunderbolt 3 (USB-C) del computer dispongono della funzione di ricarica Lenovo-Unique P-to-P 2.0.
- Per i modelli AMD, sia i connettori USB-C (3.2 Gen 2) del computer integrano la funzione di carica P-to-P 2.0 esclusiva di Lenovo.

Quando l'alimentazione CA non è disponibile, questa funzione consente a un computer di fornire l'alimentazione a un altro computer tramite un cavo da USB-C a USB-C. Quando l'alimentazione CA è

disponibile solo per un computer, questa funzione permette di caricare entrambi i computer mediante l'alimentazione CA.

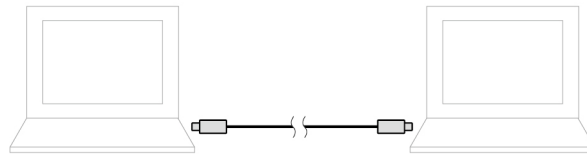
Prima di utilizzare la funzione, verificare che:

- I connettori selezionati supportino la funzione di carica P-to-P 2.0 e la funzione di fornitura dell'alimentazione.
- **Always On USB** e **Charge in Battery Mode** siano abilitati in UEFI BIOS su entrambi i computer, in modo che la funzione sia attiva anche quando i computer sono spenti o in modalità Ibernazione. Per abilitare **Always On USB** e **Charge in Battery Mode**:
 1. Accedere al menu UEFI BIOS. Vedere "Accesso al menu UEFI BIOS" a pagina 49.
 2. Fare clic su **Config** → **USB** per abilitare **Always On USB** e **Charge in Battery Mode**.

Per utilizzare la funzione:

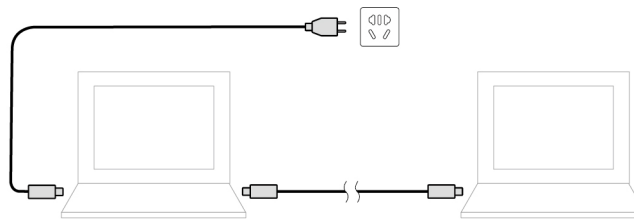
- **Quando l'alimentazione CA non è disponibile:**

La carica residua della batteria del computer A deve essere almeno del 30% e maggiore del 3% rispetto al computer B. Per verificare lo stato della batteria, vedere "Verifica dello stato della batteria e della temperatura" a pagina 31. Collegare i computer con un cavo da USB-C a USB-C. In questo caso, il computer A funziona come alimentatore. Quando la carica residua della batteria del computer A è inferiore al 30%, il computer A non fornisce più l'alimentazione al computer B.



- **Quando l'alimentazione CA è disponibile:**

Collegare i computer con un cavo da USB-C a USB-C. Collegare un computer all'alimentazione CA. In questo caso, l'alimentazione CA funziona come alimentatore e vengono caricati entrambi i computer.



Nota: La velocità di caricamento effettiva utilizzando la funzione di carica P-to-P 2.0 esclusiva di Lenovo varia a seconda di molti fattori, come la carica residua della batteria dei computer, il wattaggio dell'adattatore di alimentazione CA e se si utilizza il computer.

Ottimizzazione della durata della batteria

- Ridurre la luminosità dello schermo del computer.
- Disattivare le funzioni wireless non utilizzate.
- Utilizzare la batteria fino a quando non è scarica.
- Ricaricare completamente la batteria prima di utilizzarla.

Impostazione dei comportamenti del pulsante di alimentazione

È possibile definire il comportamento del pulsante di alimentazione in base alle proprie esigenze. Ad esempio, premendo il pulsante di alimentazione è possibile spegnere il computer oppure attivare la modalità Sospensione o Ibernazione.

Per modificare il comportamento del pulsante di alimentazione:

1. Fare clic con il pulsante destro del mouse sull'icona di stato della batteria nell'area di notifica di Windows.
2. Fare clic su **Opzioni risparmio energia → Specifica comportamento pulsanti di alimentazione**.
3. Modificare le impostazioni come desiderato.

Impostazione del piano di alimentazione

Per i computer conformi a ENERGY STAR®, il seguente piano di alimentazione viene attivato quando i computer non vengono utilizzati per un periodo di tempo specificato:

Tabella 3. Piano di alimentazione predefinito (quando collegato all'alimentazione CA)

<ul style="list-style-type: none">• Spegnimento del video: dopo 10 minuti• Inattività del computer: dopo 10 minuti

Per reimpostare il piano di alimentazione e ottenere il migliore equilibrio tra prestazioni e risparmio di energia:


1. Fare clic con il pulsante destro del mouse sull'icona di stato della batteria e selezionare **Opzioni risparmio energia**.
2. Scegliere o personalizzare un piano di alimentazione in base alle preferenze.

Trasferimento dei dati

È possibile condividere rapidamente i file utilizzando la tecnologia Bluetooth o NFC integrata tra dispositivi con le stesse funzioni. È anche possibile inserire una scheda di supporto o una Smart Card per trasferire i dati.


Connessione a un dispositivo abilitato per Bluetooth

È possibile collegare tutti i tipi di dispositivi abilitati per Bluetooth al computer, come tastiere, mouse, smartphone o altoparlanti. Per garantire il corretto collegamento, collocare i dispositivi massimo a 10 metri dal computer.

1. Attivazione della funzione Bluetooth del computer.
 - Fare clic sull'icona Centro notifiche  nell'area di notifica di Windows. Abilitare la funzione Bluetooth.
 - Aprire il menu **Start** e quindi fare clic su **Impostazioni → Dispositivi → Bluetooth e altri dispositivi**. Attivare l'interruttore **Bluetooth**.
2. Fare clic su **Aggiungi dispositivo Bluetooth o di altro tipo → Bluetooth**.
3. Selezionare un dispositivo Bluetooth, quindi seguire le istruzioni visualizzate.

Il dispositivo abilitato per Bluetooth e il computer si connetteranno automaticamente al successivo avvio, se i due dispositivi si trovano nel rispettivo raggio di copertura con la funzione Bluetooth attivata. È possibile utilizzare la funzione Bluetooth per trasferimento dei dati o controllo remoto e comunicazione.

Configurazione di una connessione NFC (per alcuni modelli Intel)

Se il computer supporta la funzione NFC, verrà visualizzato un marchio o un'etichetta NFC  attorno all'area del trackpad.

NFC è una tecnologia per la comunicazione wireless a corto raggio e alta frequenza. Utilizzando la funzione NFC è possibile rilevare un altro dispositivo abilitato per NFC che si trova a pochi centimetri di distanza e connetterlo al computer.

Attivazione di NFC

1. Aprire il menu **Start** e fare clic su **Impostazioni → Rete e Internet → Modalità aereo**.
2. Disattivare Modalità aereo.
3. Attivare la funzione NFC.

Associazione a una scheda NFC o a uno smartphone abilitato per NFC

Prima di iniziare, verificare che:

- La scheda sia in formato NDEF (NFC Data Exchange Format), altrimenti potrebbe non essere rilevata.
- Lo schermo dello smartphone sia rivolto verso l'alto.

Per associare uno smartphone o una scheda NFC:

1. Posizionare la scheda o lo smartphone vicino al marchio NFC o all'area dell'etichetta sul computer.
2. Spostare lentamente la scheda o lo smartphone attorno all'etichetta o al marchio NFC, finché non viene indicato che il dispositivo è stato rilevato correttamente.

Attenzione: durante il trasferimento dei dati non attivare la modalità Sospensione del computer né bloccare lo smartphone; in caso contrario, i dati potrebbero essere danneggiati.

Utilizzo di una scheda microSD o di una Smart Card (per alcuni modelli)

Se il computer è dotato di un slot per schede microSD o Smart Card, leggere le seguenti informazioni.

Scheda micro SD supportata

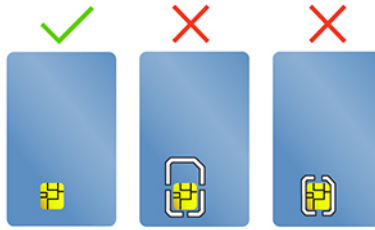
Nota: Il computer non supporta la funzione CPRM (Content Protection for Recordable Media) per le schede micro SD.

- Scheda SD (Secure Digital)
- Scheda SDXC (Secure Digital eXtended-Capacity)
- Scheda SDHC (Secure Digital High-Capacity)

Smart card supportata

Specifiche delle Smart Card supportate: 85,60 mm x 53,98 mm

Attenzione: le Smart Card con fessure non sono supportate. Non inserire questo tipo di Smart Card nell'apposito lettore del computer. In caso contrario, il lettore potrebbe danneggiarsi.



Installazione della scheda

1. Individuare lo slot per schede.
2. Inserire la scheda SIM saldamente nello slot per schede finché non scatta in posizione.

Nota:

- Per la scheda microSD, verificare che i contatti metallici siano rivolti verso il basso e puntino verso lo slot per schede.
- Per la Smart Card accertarsi che i contatti metallici siano rivolti verso l'alto e puntino verso lo slot per schede.

Rimozione della scheda

Attenzione: prima di rimuovere una scheda, espellerla prima dal sistema operativo Windows. Altrimenti, potrebbe verificarsi il danneggiamento o la perdita di dati al suo interno.

1. Fare clic sull'icona triangolare nell'area di notifica di Windows per visualizzare le icone nascoste. Quindi, fare clic con il pulsante destro del mouse sull'icona **Rimozione sicura dell'hardware ed espulsione supporti**.
2. Selezionare la voce corrispondente per l'espulsione della scheda dal sistema operativo Windows.
3. Premere la scheda e rimuoverla dal computer. Conservare la scheda in un luogo sicuro per usi futuri.

Utilizzo della funzione RFID (per alcuni modelli)

A seconda del modello, il computer potrebbe includere un lettore RFID (Radio Frequency Identification) integrato. Con la tecnologia RFID, è possibile accedere a un sistema abilitato per RFID utilizzando un oggetto RFID concesso, ad esempio un badge ID.

Per accedere al sistema, collocare la scheda di identificazione sopra l'area **a**.



Modalità aereo

Quando la modalità aereo è abilitata, tutte le funzioni wireless sono disabilite.

Per abilitare o disabilitare la modalità aereo:

1. Aprire il menu **Start**.
2. Fare clic su **Impostazioni** → **Rete e Internet** → **Modalità aereo**.
3. Attivare o disattivare l'interruttore **Modalità aereo**.

Capitolo 4. Accessori

In questo capitolo viene descritto come utilizzare gli accessori hardware per estendere le funzioni del computer.

Opzioni di acquisto

Lenovo dispone di numerosi aggiornamenti e accessori hardware per ampliare le funzioni del computer. Le opzioni includono moduli di memoria, dispositivi di archiviazione, schede di rete, replicatori di porte o stazioni di espansione, batterie, adattatori di alimentazione, tastiere, mouse e altro.

Per acquistare prodotti Lenovo, visitare il sito <https://www.lenovo.com/accessories>.

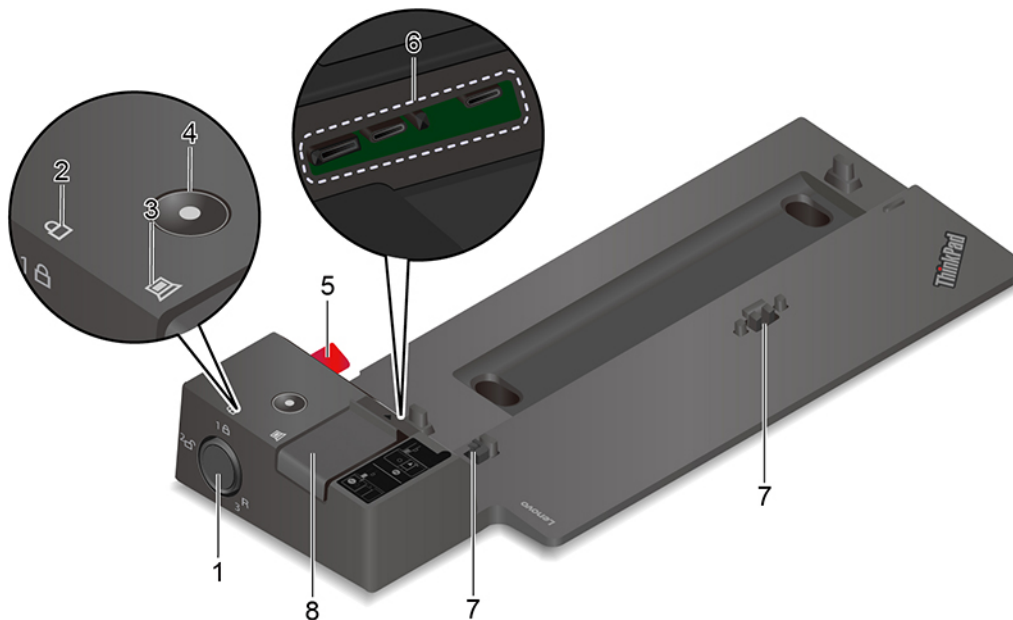
Docking station

È possibile utilizzare le seguenti docking station per estendere le funzioni del computer:

- ThinkPad Basic Docking Station
- ThinkPad Pro Docking Station
- ThinkPad Ultra Docking Station

Vista anteriore

Nota: La seguente figura è basata sulla ThinkPad Basic Docking Station. ThinkPad Pro Docking Station e ThinkPad Ultra Docking Station potrebbero avere un aspetto leggermente diverso.



Utilizzare il blocco del sistema nei seguenti modi:

1. Blocco del sistema

- Posizione di blocco **1A**: il fermo è bloccato e non è possibile collegare o scollegare il computer.
- Posizione di sblocco **2A**: il fermo è sbloccato ed è possibile collegare o scollegare il computer.
- Posizione di rimozione **3R**: è possibile rimuovere il blocco del sistema dall'apposito slot.

Nota: ThinkPad Basic Docking Station non include un sistema di blocco. Contattare l'ufficio vendite Lenovo per acquistare un blocco di sistema con il numero parte dell'opzione 4XE0Q56388.

2. Indicatore di blocco dei tasti	Questo indicatore è acceso quando il tasto di blocco del sistema è in posizione di blocco.
3. Indicatore di stato della docking station	Questo indicatore è acceso quando il computer è collegato correttamente alla docking station.
4. Pulsante di alimentazione	Premere il pulsante di alimentazione per accendere o spegnere il computer collegato alla docking station.
5. Indicatore	Utilizzare l'indicatore per posizionare correttamente il computer quando è collegato alla docking station.
6. Connettore della stazione di espansione	Collegare il computer alla docking station.
7. Ganci	Fissano il computer alla docking station.
8. Fermo	Far scorrere il fermo per collegare o scollegare il computer.

Vista posteriore

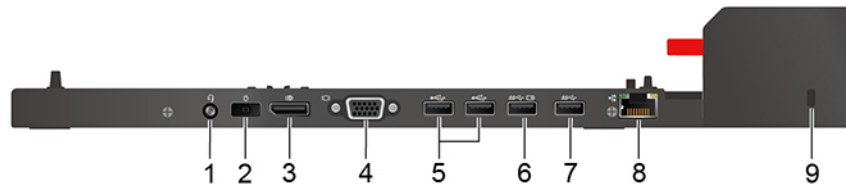


Figura 1. ThinkPad Basic Docking Station

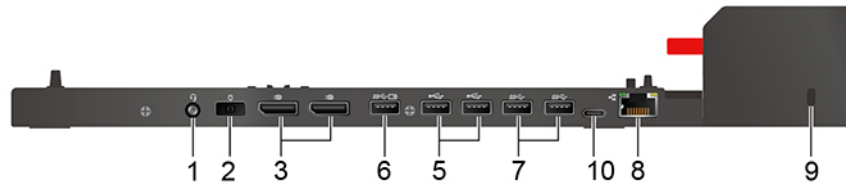


Figura 2. ThinkPad Pro Docking Station

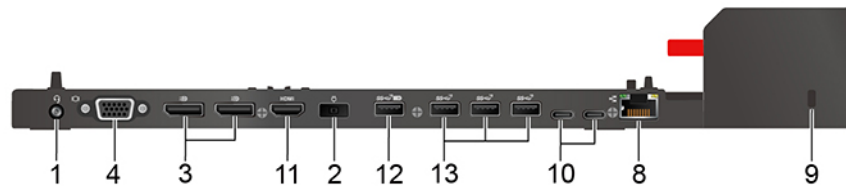


Figura 3. ThinkPad Ultra Docking Station

Connettori	ThinkPad Basic Docking Station	ThinkPad Pro Docking Station	ThinkPad Ultra Docking Station
1. Connettore audio	√	√	√
2. Connettore di alimentazione CA	√	√	√
3. Connettore DisplayPort®	√	√	√
4. Connettore VGA	√		√
5. Connettore USB 2.0	√	√	
6. Connettore Always On USB 3.2 Gen 1	√	√	
7. Connettore USB 3.2 Gen 1	√	√	
8. Connettore Ethernet	√	√	√
9. Slot del blocco di sicurezza	√	√	√
10. Connettore USB-C		√	√
11. Connettore HDMI			√

Connettori	ThinkPad Basic Docking Station	ThinkPad Pro Docking Station	ThinkPad Ultra Docking Station
12. Connettore Always On USB 3.2 Gen 2			√
13. Connettore USB 3.2 Gen 2			√

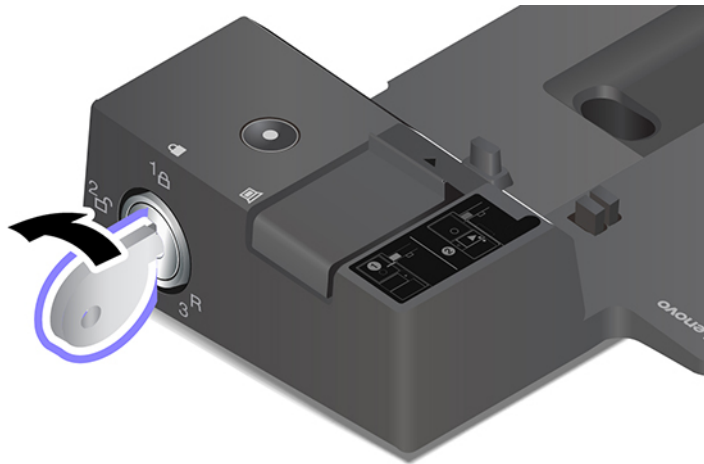
Nota: lo slot del blocco di sicurezza supporta cavi di sicurezza conformi agli standard Kensington MicroSaver (basati sulla tecnologia di blocco T-bar) o agli standard di blocco MiniSaver (basati sulla tecnologia di blocco Cleat).

Collegamento di una docking station

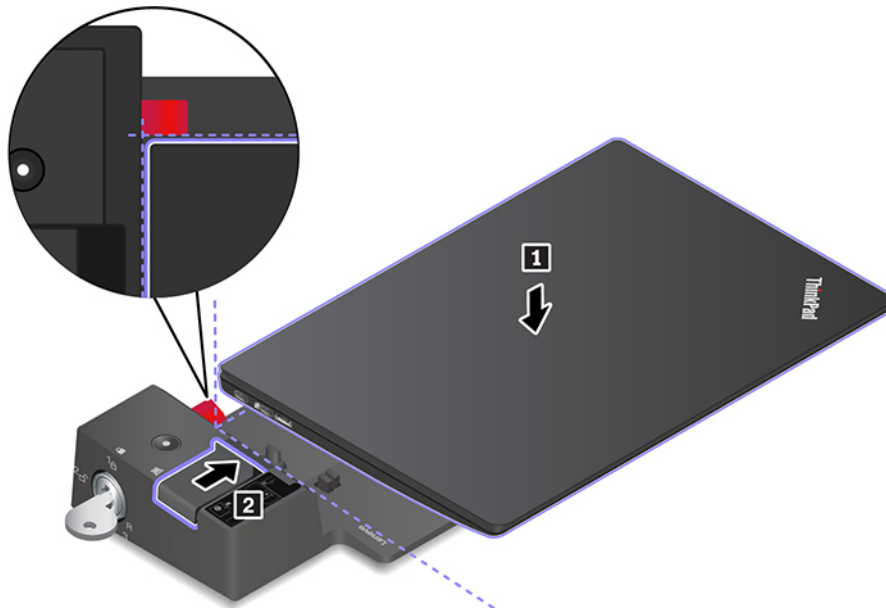
Nota:

- ThinkPad Basic Docking Station non include un sistema di blocco. Se non si acquista e si installa un blocco del sistema, è possibile ignorare i passaggi 4 e 7 delle seguenti istruzioni.
- Se la docking station non è collegata all'alimentazione CA, il computer collegato funzionerà in modalità batteria.

1. Collegare la docking station all'alimentazione CA.
2. Scollegare i cavi e i dispositivi sul lato sinistro del computer.
3. Girare il tasto di blocco sistema in posizione di sblocco (🔓).



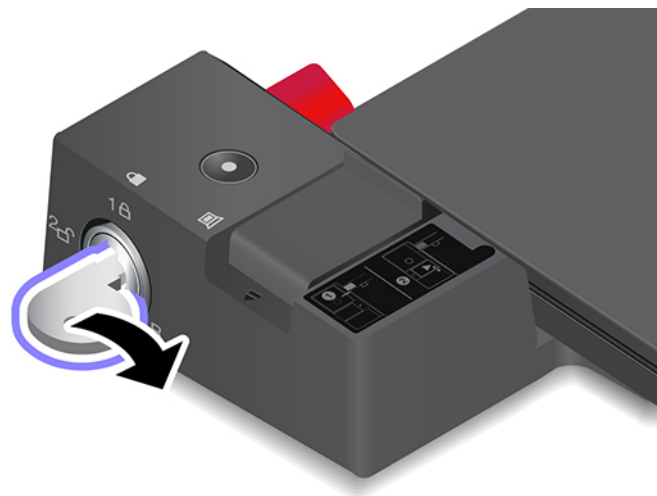
4. Allineare l'angolo superiore sinistro del computer all'indicatore sulla docking station. Collegare il computer alla docking station come mostrato **1** finché non si sente uno scatto. Far scorrere il fermo nella direzione come mostrato **2**.



5. Controllare l'indicatore di stato della stazione di espansione. L'indicatore di stato della docking station si accende quando il computer è inserito correttamente.

Nota: Se l'indicatore è spento, il computer non è collegato correttamente alla stazione di espansione. Per risolvere il problema, scollegare e ricollegare il computer.

6. Girare il tasto di blocco sistema in posizione di blocco (1A).

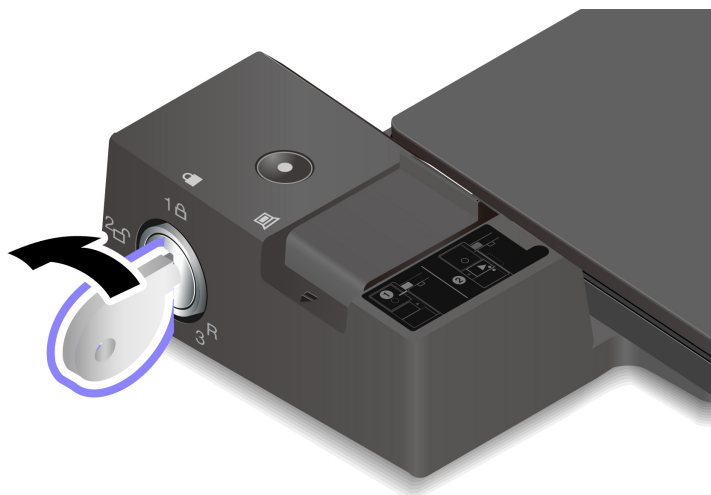


Attenzione: quando il computer è collegato a una docking station, mantenere sempre l'intero assieme quando è necessario spostare il computer. Altrimenti, la docking station potrebbe cadere.

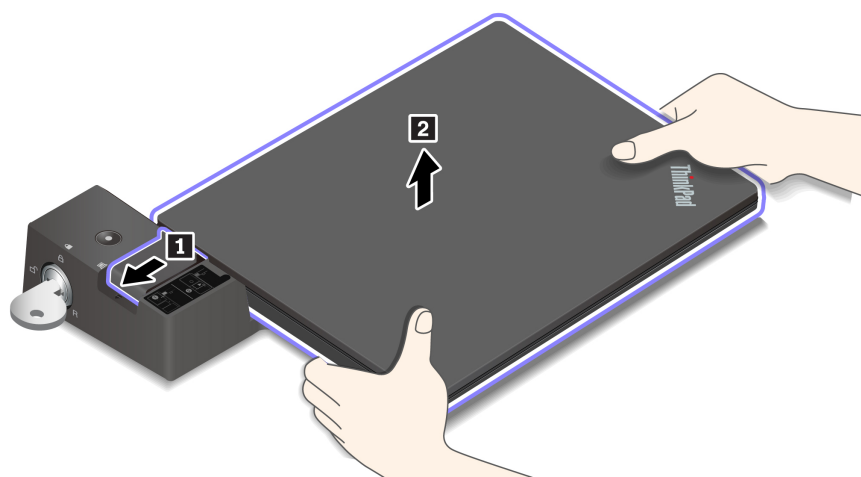
Scollegamento di una docking station

Nota: ThinkPad Basic Docking Station non include un sistema di blocco. Se non si acquista e si installa un blocco del sistema, è possibile ignorare il passaggio 1 delle seguenti istruzioni.

1. Girare il tasto Bloc di sistema in posizione di sblocco (🔓).



2. Far scorrere il fermo nella direzione come mostrato **1** per rilasciare il computer; quindi afferrare entrambi i lati del computer per rimuoverlo **2**.



Collegamento a più schermi esterni

È possibile collegare più schermi esterni a una docking station supportata. Per assicurare il corretto funzionamento di più schermi, osservare le seguenti linee guida e collegare gli schermi esterni ai connettori appropriati.

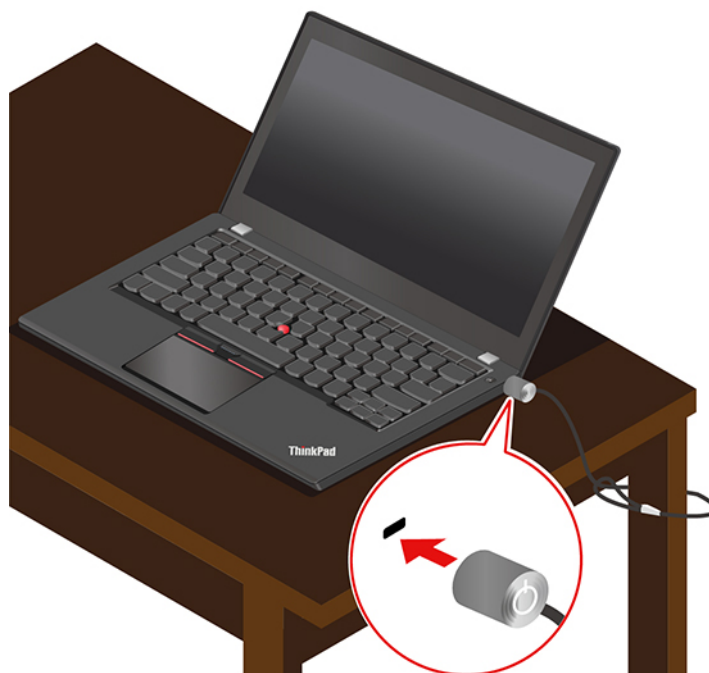
Docking station	Schermi esterni supportati	Connettori video
ThinkPad Basic Docking Station	Fino a due	DisplayPort VGA
ThinkPad Pro Docking Station	Fino a due	DisplayPort (x2)
ThinkPad Ultra Docking Station	Fino a tre	DisplayPort (x2) HDMI VGA

Capitolo 5. Protezione del computer e delle informazioni

Blocco del computer

Bloccare il computer a una scrivania, un tavolo o un altro supporto fisso utilizzando un cavo di sicurezza compatibile.

Nota: lo slot supporta cavi di sicurezza conformi agli standard Kensington MicroSaver® (basati sulla tecnologia di blocco T-bar™) o agli standard di blocco MiniSaver® (basati sulla tecnologia di blocco Cleat™). È responsabilità dell'utente valutare, scegliere e implementare il dispositivo di blocco e le funzioni di sicurezza. Lenovo non si assume alcuna responsabilità né offre garanzie su funzionalità, qualità e prestazioni del dispositivo di blocco e della funzione di sicurezza. I cavi di sicurezza per il prodotto sono disponibili sul sito Web Lenovo all'indirizzo <https://smartfind.lenovo.com/>.



Utilizzo delle password

In questa sezione vengono introdotti i tipi di password in UEFI (Unified Extensible Firmware Interface) BIOS (Basic Input/Output System) e viene descritto come impostare, modificare e rimuovere una password.

Tipi di password

In UEFI BIOS è possibile impostare una password di accensione, una password supervisore, una password di gestione del sistema o una password unità disco fisso per impedire l'accesso non autorizzato al computer. Tuttavia, non viene richiesto di immettere alcuna password UEFI BIOS quando il computer viene riattivato dalla modalità Sospensione.

Password di accensione

Se viene impostata una password di accensione, all'accensione del computer viene visualizzata una finestra. Immettere la password corretta per utilizzare il computer.

Password supervisore

La password supervisore protegge le informazioni di sistema memorizzate in UEFI BIOS. Quando si accede al menu UEFI BIOS, immettere la password supervisore corretta nella finestra visualizzata. È anche possibile premere Invio per ignorare la richiesta della password. Tuttavia, non sarà possibile modificare la maggior parte delle opzioni di configurazione di sistema in UEFI BIOS.

Se sono state impostate sia la password supervisore sia la password di accensione, è possibile utilizzare la password supervisore per accedere al computer quando viene acceso. La password del supervisore consente di ignorare quella per l'accensione.

Password di gestione del sistema

La password di gestione del sistema consente inoltre di proteggere le informazioni del sistema memorizzate in UEFI BIOS, come una password supervisore, ma dispone di autorizzazioni minori per impostazione predefinita. La password di gestione del sistema può essere impostata tramite il menu UEFI BIOS o tramite Windows Management Instrumentation (WMI) con l'interfaccia di gestione del client Lenovo.

È possibile fornire alla password di gestione del sistema le stesse autorizzazioni della password supervisore per controllare le funzioni di sicurezza. Per personalizzare le autorizzazioni della password di gestione del sistema tramite il menu UEFI BIOS:

1. Accedere al menu UEFI BIOS. Vedere "Accesso al menu UEFI BIOS" a pagina 49.

Nota: Quando viene richiesto, immettere la password supervisore corretta se è stata impostata una password supervisore oppure immettere la password di gestione del sistema corretta, se non è stata impostata alcuna password supervisore. In caso contrario, non è possibile modificare le configurazioni nei seguenti passaggi.

2. Selezionare **Security → Password → System Management Password Access Control**.
3. Seguire le istruzioni sullo schermo.

Se sono state impostate sia la password supervisore sia la password di gestione del sistema, la password supervisore sovrascrive la password di gestione del sistema. Se sono state impostate sia la password di gestione del sistema sia la password di accensione, la password di gestione del sistema sovrascrive la password di accensione.

Password dell'unità disco fisso

La password unità disco fisso impedisce l'accesso non autorizzato ai dati sull'unità di memorizzazione. Una volta impostata una password unità disco fisso, viene richiesto di digitare la password corretta ogni volta che si prova ad accedere all'unità disco fisso.

Per impostare la password unità disco fisso, selezionarne una dei seguenti tipi:

- **Solo password unità disco fisso dell'utente**

Quando viene impostata una password unità disco fisso dell'utente senza una password unità disco fisso principale, l'utente deve immettere la password unità disco fisso dell'utente per accedere ai file e alle applicazioni sull'unità di memorizzazione.

- **Password unità disco fisso principale + password unità disco fisso dell'utente**

La password del disco fisso principale viene impostata e utilizzata da un'amministratore di sistema. Consente all'amministratore di accedere a qualsiasi unità di memorizzazione di un sistema o un computer connesso alla stessa rete. L'amministratore può anche assegnare una password unità disco fisso dell'utente a ciascun computer della rete. L'utente del computer può modificare la password unità disco fisso dell'utente ma solo l'amministratore può rimuoverla.

Quando viene richiesto di immettere una password unità disco fisso, premere F1 per alternare la password unità disco fisso principale e la password unità disco fisso dell'utente.

Nota: la password unità disco fisso non è disponibile nelle seguenti situazioni:

- Se sono installati un'unità di memorizzazione conforme alle specifiche TCG (Trusted Computing Group) Opal e un programma software di gestione TCG Opal nel computer, e tale programma è attivato.
- Un'unità di memorizzazione eDrive è installata nel computer su cui è preinstallato il sistema operativo Windows 10.

Impostazione, modifica e rimozione di una password

Prima di iniziare, stampare queste istruzioni.

1. Riavviare il computer. Quando viene visualizzata la schermata con il logo, premere F1 per accedere al menu UEFI BIOS.
2. Selezionare **Security** → **Password** utilizzando i tasti freccia.
3. Selezionare il tipo di password. Quindi seguire le istruzioni visualizzate per impostare, cambiare o rimuovere una password.

È necessario registrare tutte le password e conservarle in un luogo sicuro. Se si dimentica una password, le eventuali richieste di riparazione non saranno coperte da garanzia.

Cosa fare se si dimentica la password di accensione

Se si dimentica la password di accensione, procedere nel modo seguente per rimuovere la password di accensione:

- Se è stata impostata una password supervisore e la si ricorda:
 1. Riavviare il computer. Quando viene visualizzata la schermata del logo, premere immediatamente F1.
 2. Digitare la password supervisore per accedere al menu UEFI BIOS.
 3. Selezionare **Security** → **Password** → **Power-On Password** utilizzando i tasti freccia.
 4. Nel campo **Enter Current Password**, immettere la password supervisore corrente. Quindi, lasciare vuoto il campo **Enter New Password** e premere due volte Invio.
 5. Nella finestra Changes have been saved, premere Invio.
 6. Premere F10 per salvare le modifiche e uscire al menu UEFI BIOS.
- Se non è stata impostata una password supervisore, contattare un provider di servizi autorizzato da Lenovo per rimuovere la password di accensione.

Cosa fare se si dimentica la password di gestione del sistema

Se si dimentica la password di gestione del sistema, procedere nel modo seguente per rimuovere la password di gestione del sistema:

- Se è stata impostata una password supervisore e la si ricorda:
 1. Riavviare il computer. Quando viene visualizzata la schermata del logo, premere immediatamente F1.
 2. Digitare la password supervisore per accedere al menu UEFI BIOS.
 3. Selezionare **Security** → **Password** → **System Management Password** utilizzando i tasti frecce.
 4. Nel campo **Enter Current Password**, immettere la password supervisore corrente. Quindi, lasciare vuoto il campo **Enter New Password** e premere due volte Invio.
 5. Nella finestra Changes have been saved, premere Invio.
 6. Premere F10 per salvare le modifiche e uscire al menu UEFI BIOS.

- Se non è stata impostata una password supervisore, contattare un provider di servizi autorizzato da Lenovo per rimuovere la password di gestione del sistema.

Cosa fare se si dimentica la password dell'unità disco fisso

Se si dimentica la password dell'unità disco fisso dell'utente o sia la password dell'unità disco fisso dell'utente e quella principale, Lenovo non può reimpostare le password o ripristinare i dati dall'unità di memorizzazione. È possibile contattare un provider di servizi autorizzato da Lenovo per sostituire l'unità di memorizzazione. È previsto un costo aggiuntivo per ricambi e servizio. Se l'unità di memorizzazione è una CRU (Customer Replaceable Unit), è anche possibile contattare Lenovo per acquistare una nuova unità di memorizzazione e sostituire quella precedente in modo autonomo. Per verificare se l'unità di memorizzazione è una CRU e consultare la relativa procedura di sostituzione, vedere Capitolo 7 "Sostituzione della CPU" a pagina 55.

Cosa fare se si dimentica la password supervisore

Se si dimentica la password supervisore, non è disponibile alcuna procedura di servizio per rimuovere la password. Contattare un provider di servizi autorizzato da Lenovo per sostituire la scheda di sistema. È previsto un costo aggiuntivo per ricambi e servizio.

Utilizzo della funzione PLP (Power Loss Protection)

Per i modelli dotati di un'unità SSD NVMe (Non-Volatile Memory express) M.2, l'unità SSD M.2 dispone dell'esclusiva funzione Lenovo PLP (Power Loss Protection) per evitare danni o perdite di dati. In rari casi, il computer non risponde e potrebbe essere necessario arrestare il computer tenendo premuto il pulsante di alimentazione per circa sette secondi. In questo caso, la funzione PLP consente di salvare tempestivamente i dati principali del computer. Tuttavia, non viene garantito che tutti i dati vengano salvati in tutte le situazioni. Per verificare il tipo di unità SSD M.2:

1. Riavviare il computer. Quando viene visualizzata la schermata con il logo, premere F10 per accedere alla finestra di diagnostica Lenovo.
2. Nella scheda TOOLS, selezionare **SYSTEM INFORMATION** → **STORAGE** utilizzando i tasti freccia.
3. Individuare la sezione **Device Type** per verificare le informazioni.

Utilizzo del lettore di impronte digitali (per alcuni modelli)

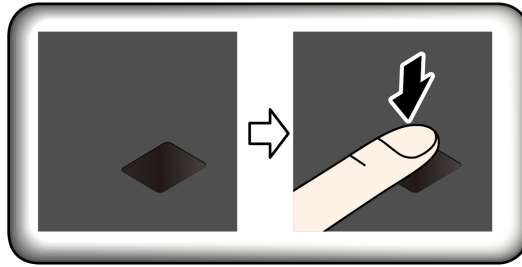
Se il computer è dotato di un lettore di impronte digitali, è possibile utilizzarlo per registrare le impronte digitali. Una volta completata la registrazione, è possibile toccare con il dito il lettore di impronte digitali per accedere a Windows.

Registrazione delle impronte digitali

Aprire il menu Start, quindi fare clic su **Impostazioni** → **Account** → **Opzioni di accesso**. Seguire quindi le istruzioni visualizzate per completare la registrazione.

Durante la registrazione, le impronte digitali vengono associate automaticamente alla password di Windows. Si consiglia di inserire il dito al centro del lettore di impronte digitali durante la registrazione e di registrare più di una impronta digitale in caso di lesioni alle dita.

Accesso con l'impronta digitale



Associazione delle proprie impronte digitali alla password di accensione e alla password del disco fisso (per alcuni modelli)

1. Spegnerne e riaccendere il computer.
2. Quando richiesto, eseguire la scansione del dito sul lettore di impronte digitali.
3. Immettere la password di accensione, la password del disco fisso o entrambe come richiesto. Viene creata la connessione.

Quando si avvia nuovamente il computer, è possibile utilizzare le impronte digitali per accedere al computer senza immettere la password di Windows, la password di accensione e la password dell'unità disco fisso. Per modificare le impostazioni, accedere al menu UEFI BIOS.

Attenzione: se si utilizzano sempre le impronte digitali per accedere al computer, è possibile che si dimentichino le password. Annotare le password e conservarle in un luogo sicuro.

Manutenzione del lettore di impronte digitali

Per assicurarsi che il lettore di impronte digitali funzioni correttamente, evitare di:

- Graffiare la superficie del lettore con oggetti duri.
- Utilizzare oppure toccare il lettore con dita umide, sporche, ruvide o ferite.

Utilizzo dell'autenticazione tramite il riconoscimento del volto (per alcuni modelli)

Se il computer è dotato di una fotocamera a infrarossi compatibile con Windows Hello, è possibile sbloccare il computer mediante la scansione del proprio volto, invece di utilizzare una password.

Per i modelli dotati di ThinkShutter, far scorrere ThinkShutter per scoprire la lente della fotocamera, prima di utilizzare il riconoscimento facciale Windows Hello.

Creazione di un ID del volto

1. Aprire il menu **Start** e fare clic su **Impostazioni** → **Account** → **Opzioni di accesso**.
2. Identificare la sezione **Password** e fare clic su **Aggiungi** per creare una password.
3. Seguire le istruzioni visualizzate per creare un PIN (Personal Identification Number).
4. Individuare la sezione **Windows Hello** e fare clic su **Configura** in **Riconoscimento facciale**. Quindi fare clic su **Operazioni preliminari**.
5. Inserire il PIN impostato in precedenza. L'anteprima della fotocamera viene avviata.
6. Per completare la configurazione, seguire le istruzioni visualizzate.
7. Fare clic su **Migliora riconoscimento** per migliorare l'immagine e consentire a **Windows Hello** di riconoscere il volto in condizioni differenti di illuminazione o in caso di modifiche dell'aspetto.

Accesso con autenticazione tramite il riconoscimento del volto

1. Sulla schermata di blocco di Windows, selezionare l'icona della faccia sorridente 😊 dalle opzioni di accesso.
2. Seguire le istruzioni visualizzate e assicurarsi che il viso sia centrato e che lo sguardo sia rivolto direttamente verso la fotocamera. Una volta che il programma ha riconosciuto il viso dell'utente, lo schermo viene sbloccato e l'accesso al sistema operativo Windows viene eseguito automaticamente.

Utilizzo del firewall e dei programmi antivirus

Nel computer potrebbe essere preinstallato un programma firewall. Il firewall protegge il computer dalle minacce alla sicurezza presenti su Internet, da accessi non autorizzati, intrusioni e attacchi provenienti da Internet. Inoltre protegge la privacy.

Una versione completa del programma antivirus viene fornita con un abbonamento gratuito di 30 giorni. Dopo 30 giorni, è necessario rinnovare la licenza per continuare a ricevere gli aggiornamenti del programma antivirus.

Per ulteriori informazioni, consultare il sistema di guida del programma.

Capitolo 6. Impostazione delle impostazioni avanzate

Questo capitolo fornisce informazioni su UEFI BIOS, ripristino, installazione del sistema operativo e gestione del sistema.

UEFI BIOS

In questa sezione vengono introdotti UEFI BIOS e le operazioni che è possibile eseguire in UEFI BIOS.

Informazioni su UEFI BIOS

UEFI BIOS è il primo programma che il computer esegue quando viene acceso. UEFI BIOS inizializza i componenti hardware e carica il sistema operativo e gli altri programmi. Il computer è dotato di un programma di installazione con cui è possibile modificare le impostazioni UEFI BIOS.

Accesso al menu UEFI BIOS

Riavviare il computer. Quando viene visualizzata la schermata con il logo, premere F1 per accedere al menu UEFI BIOS.

Nota: se è stata impostata la password supervisore, immettere la password corretta quando richiesto. È anche possibile premere Invio per ignorare la richiesta della password e accedere al menu UEFI BIOS. Tuttavia, in questo modo non sarà possibile modificare le configurazioni del sistema protette dalla password supervisore.

Spostamento nell'interfaccia UEFI BIOS

Attenzione: le configurazioni predefinite sono già ottimizzate ed evidenziate in **grassetto**. Una modifica errata delle configurazioni potrebbe causare risultati imprevisti.

È possibile spostarsi nell'interfaccia UEFI BIOS premendo i seguenti tasti:

F1	Visualizza la schermata della guida generale.
F9	Ripristina le impostazioni predefinite.
F10	Salva la configurazione ed esce.
F5	Imposta un valore minore.
F6	Imposta un valore maggiore.
↑ ↓	Individua una voce.
Scheda	Seleziona una scheda.
Esc	Chiude il menu secondario e torna al menu principale.
Invio	Attiva la scheda selezionata o il menu secondario.

Modifica della sequenza di avvio

1. Riavviare il computer. Quando viene visualizzata la schermata del logo, premere F1.
2. Selezionare **Startup** → **Boot**. Quindi premere Invio. Viene visualizzato l'elenco con l'ordine predefinito delle periferiche.

Nota: nessuna periferica avviabile viene visualizzata se il computer non può essere avviato da alcun dispositivo o il sistema operativo non può essere rilevato.

3. Impostare la sequenza di avvio desiderata.
4. Premere F10 per salvare le modifiche e uscire.

Per modificare temporaneamente la sequenza di avvio:

1. Riavviare il computer. Quando viene visualizzata la schermata del logo, premere F12.
2. Selezionare il dispositivo da cui si desidera avviare il computer e premere Invio.

Impostazione della data e dell'ora del sistema

1. Riavviare il computer. Quando viene visualizzata la schermata del logo, premere F1.
2. Selezionare **Date/Time** e impostare la data e l'ora del sistema.
3. Premere F10 per salvare le modifiche e uscire.

Aggiornamento di UEFI BIOS

Quando si installa un nuovo programma, un driver di dispositivo o un componente hardware, potrebbe essere necessario aggiornare UEFI BIOS.

Scaricare e installare il pacchetto di aggiornamento di UEFI BIOS più recente, mediante uno dei seguenti metodi:

- Aprire Lenovo Vantage per verificare i pacchetti di aggiornamento disponibili. Se è disponibile un pacchetto di aggiornamento più recente di UEFI BIOS, seguire le istruzioni visualizzate per scaricare e installare il pacchetto.
- Visitare il sito <https://pcsupport.lenovo.com> e selezionare la voce per il computer in uso. Quindi seguire le istruzioni visualizzate per scaricare e installare il pacchetto di aggiornamento più recente di UEFI BIOS.

Informazioni sul ripristino

In questa sezione vengono fornite le informazioni per il ripristino del sistema operativo Windows 10. Accertarsi di leggere e seguire le istruzioni di ripristino visualizzate. Durante il processo di ripristino, i dati del computer potrebbero essere eliminati. Per evitare la perdita di dati, eseguire una copia di backup di tutti i dati da conservare.

Ripristino dei file di sistema e delle impostazioni a uno stato precedente

1. Accedere al **Pannello di controllo** e scegliere **Icone grandi** o **Icone piccole** come visualizzazione.
2. Fare clic su **Ripristino** → **Apri Ripristino configurazione di sistema**. Seguire le istruzioni visualizzate.

Ripristino dei file da un backup

Nota: Se si utilizza lo strumento Cronologia file per ripristinare i file da un backup, assicurarsi di avere eseguito un backup precedente dei dati con lo strumento.

1. Accedere al **Pannello di controllo** e scegliere **Icone grandi** o **Icone piccole** come visualizzazione.
2. Fare clic su **Cronologia file** → **Ripristina i file personali**. Seguire le istruzioni visualizzate.

Reimpostazione del computer

Durante il processo di reimpostazione, è possibile scegliere se conservare i file o rimuoverli quando si reinstalla il sistema operativo.

Nota: gli elementi dell'interfaccia grafica (GUI) possono essere modificati senza preavviso.

1. Aprire il menu **Start**, quindi fare clic su **Impostazioni** → **Aggiornamento e sicurezza** → **Ripristino**.
2. Nella sezione **Reimposta il PC**, fare clic su **Operazioni preliminari**.
3. Seguire le istruzioni visualizzate per reimpostare il computer.

Utilizzo delle opzioni avanzate

Nota: gli elementi dell'interfaccia grafica (GUI) possono essere modificati senza preavviso.

1. Aprire il menu **Start**, quindi fare clic su **Impostazioni** → **Aggiornamento e sicurezza** → **Ripristino**.
2. Nella sezione **Avvio avanzato**, fare clic su **Riavvia adesso** → **Risoluzione dei problemi** → **Opzioni avanzate**.
3. Selezionare l'opzione desiderata e seguire le istruzioni visualizzate.

Ripristino automatico di Windows

Nota: accertarsi che il computer sia collegato all'alimentazione CA durante il processo di ripristino.

L'ambiente di ripristino di Windows del computer funziona indipendentemente dal sistema operativo Windows 10. Ciò consente di ripristinare o riparare il sistema operativo anche se non è possibile avviare il sistema operativo Windows 10.

Dopo due tentativi di avvio non riusciti consecutivi, l'ambiente di ripristino di Windows si avvia automaticamente. È quindi possibile scegliere le opzioni di ripristino seguendo le istruzioni visualizzate.

Creazione e utilizzo di un dispositivo USB di ripristino

Si consiglia di creare quanto prima un'unità USB di ripristino come backup per i programmi di ripristino di Windows. Con l'unità USB di ripristino, è possibile risolvere eventuali problemi anche se i programmi di ripristino di Windows preinstallati sono stati danneggiati. Se non è stata creata un'unità USB di ripristino come misura precauzionale, è possibile contattare il Centro assistenza clienti Lenovo e acquistarne una da Lenovo. Per un elenco di numeri di telefono dell'assistenza Lenovo nella propria area o nel proprio paese, visitare il sito Web all'indirizzo:

<https://pcsupport.lenovo.com/supportphonenumberlist>

Creazione di un'unità USB di ripristino

Attenzione: il processo di creazione elimina eventuali dati memorizzati nell'unità USB. Per evitare la perdita di dati, eseguire una copia di backup di tutti i dati da conservare.

1. Accertarsi che il computer sia collegato all'alimentazione CA.
2. Preparare un'unità USB con capacità di memorizzazione di almeno 16 GB. La capacità USB effettiva richiesta dipende dalle dimensioni dell'immagine di ripristino.
3. Collegare l'unità USB al computer.
4. Digitare **recovery** nel campo di ricerca. Quindi fare clic su **Crea un'unità di ripristino**.
5. Fare clic su **Sì** nella finestra Controllo account utente per consentire l'avvio del programma Recovery Media Creator.
6. Nella finestra Unità di ripristino, seguire le istruzioni visualizzate per creare un'unità USB di ripristino.

Utilizzo dell'unità USB di ripristino

1. Accertarsi che il computer sia collegato all'alimentazione CA.
2. Collegare l'unità USB di ripristino al computer.

3. Accendere o riavviare il computer. Quando viene visualizzata la schermata del logo, premere F12. Viene visualizzata la finestra Boot Menu.
4. Selezionare l'unità USB di ripristino come dispositivo di avvio. Attenersi quindi alle istruzioni visualizzate per completare il processo.

Installazione di Windows 10 e dei driver

In questa sezione viene descritto come installare un sistema operativo Windows 10 e i driver di dispositivo.

Installazione di un sistema operativo Windows 10

Microsoft fornisce costantemente aggiornamenti per il sistema operativo Windows 10. Prima di installare una particolare versione di Windows 10, consultare l'elenco di compatibilità della versione di Windows. Per maggiori dettagli, visitare il sito <https://support.lenovo.com/us/en/solutions/windows-support>.

Attenzione:

- Si consiglia di aggiornare il sistema operativo tramite i canali ufficiali. Qualsiasi aggiornamento non ufficiale potrebbe causare rischi di sicurezza.
 - Il processo di installazione di un nuovo sistema operativo comporta l'eliminazione di tutti i dati presenti nell'unità di memorizzazione interna, inclusi i dati memorizzati in una cartella nascosta.
 - Per i modelli di computer dotati di un'unità SSD ibrida (con memoria Intel Optane), verificare che il sistema operativo non sia installato nella memoria Optane.
1. Se si utilizza la funzione BitLocker Drive Encryption di Windows e il computer è dotato di un modulo Trusted Platform Module, verificare che la funzione sia stata disabilitata.
 2. Accertarsi che il chip di sicurezza sia impostato su **Active**.
 - a. Riavviare il computer. Quando viene visualizzata la schermata con il logo, premere F1 per accedere al menu UEFI BIOS.
 - b. Selezionare **Security** → **Security Chip** e premere Invio. Viene visualizzato il menu secondario **Security Chip**.
 - c. Accertarsi che il chip di sicurezza per TPM 2.0 sia impostato su **Active**.
 - d. Premere F10 per salvare le impostazioni e uscire.
 3. Per i modelli di computer dotati di unità SSD ibrida (con memoria Intel Optane), accedere al menu UEFI BIOS e selezionare **Config** → **Storage** → **Controller mode**. Verificare che **RST mode** sia selezionato.
 4. Collegare l'unità che contiene il programma di installazione del sistema operativo al computer.
 5. Riavviare il computer. Quando viene visualizzata la schermata con il logo, premere F1 per accedere al menu UEFI BIOS.
 6. Selezionare **Startup** → **Boot** per visualizzare il menu secondario **Boot Priority Order**.
 7. Selezionare l'unità che contiene il programma di installazione del sistema operativo, ad esempio **USB HDD**. Quindi premere Esc.
- Attenzione:** Dopo aver modificato la sequenza di avvio, verificare che sia stata selezionata la periferica corretta durante un'operazione di copia, salvataggio o formattazione. Se si seleziona la periferica errata, i dati su tale periferica possono essere cancellati o sovrascritti.
8. Selezionare **Restart** e verificare che l'opzione **OS Optimized Defaults** sia abilitata. Premere quindi F10 per salvare le impostazioni e uscire.
 9. Seguire le istruzioni visualizzate sullo schermo per installare i driver di dispositivo e i programmi necessari.

10. Dopo l'installazione dei driver di dispositivo, applicare Windows Update per ottenere gli aggiornamenti più recenti, come le patch di sicurezza.
11. Per scaricare e installare la versione più recente di Lenovo Vantage, visitare il Microsoft Store.

Installazione dei driver di dispositivo

Si consiglia di scaricare il driver più recente per un componente quando vengono rilevate prestazioni scarse da tale componente o quando è stato aggiunto un componente. Questa operazione potrebbe eliminare il driver come causa potenziale del problema. Scaricare e installare il driver più recente, mediante uno dei seguenti metodi:

- Aprire Lenovo Vantage per verificare i pacchetti di aggiornamento disponibili. Selezionare i pacchetti di aggiornamento desiderati, quindi seguire le istruzioni visualizzate per scaricare e installare i pacchetti.
- Visitare il sito <https://pcsupport.lenovo.com> e selezionare la voce per il computer in uso. Quindi, seguire le istruzioni visualizzate per scaricare e installare il software e i driver necessari.

Capitolo 7. Sostituzione della CPU

Informazioni sulle CRU

Le CRU (Customer Replaceable Unit) sono parti che possono essere aggiornate o sostituite dal cliente. I computer contengono i seguenti tipi di CRU:

- **CRU self-service:** si riferiscono alle parti che possono essere installate o sostituite facilmente dai clienti stessi o dai tecnici qualificati dell'assistenza a un costo aggiuntivo.
- **CRU di servizio facoltative:** si riferiscono alle parti che possono essere installate o sostituite dai clienti esperti. I tecnici qualificati dell'assistenza possono inoltre fornire supporto per l'installazione o la sostituzione delle parti in base al tipo di garanzia prevista per la macchina del cliente.

Se l'utente è in grado di sostituire una CRU, Lenovo la invierà all'utente stesso. Le istruzioni sulla sostituzione e le informazioni su CRU vengono fornite con il prodotto e possono inoltre essere richieste in qualsiasi momento a Lenovo. Potrebbe essere necessario restituire la parte difettosa della CRU che è stata sostituita. Quando viene richiesta la restituzione: (1) con la CRU di sostituzione vengono forniti le istruzioni di restituzione, un contrassegno prepagato e un contenitore; e (2) le spese della CRU di sostituzione potrebbero essere a carico dell'utente se Lenovo non riceve la CRU difettosa entro trenta (30) giorni dalla ricezione della CRU di sostituzione. Per i dettagli completi, consultare la documentazione Garanzia limitata Lenovo all'indirizzo https://www.lenovo.com/warranty/llw_02.

Consultare il seguente elenco di CRU per il computer in uso.

CRU self-service

- Adattatore di alimentazione CA
- Vassoio per schede nano-SIM*
- Cavo di alimentazione

CRU di servizio facoltative

- Scheda del connettore Always On USB 3.2 Gen 1
- Staffa della scheda del connettore Always On USB 3.2 Gen 1
- Assieme del coperchio della base
- Batteria in formato moneta
- Tastiera
- Modulo di memoria*
- Unità SSD M.2
- Staffa dell'unità SSD M.2*
- Assieme altoparlanti
- Scheda WWAN*

* per alcuni modelli

Disabilitazione dell'avvio rapido e della batteria integrata

Prima di sostituire eventuali CRU, verificare di disabilitare innanzitutto Avvio rapido, quindi la batteria integrata.

Per disabilitare l'avvio rapido:

1. Accedere al **Pannello di controllo** e scegliere **Icone grandi** o **Icone piccole** come visualizzazione.
2. Fare clic su **Opzioni risparmio energia**, quindi su **Specifica comportamento pulsanti di alimentazione** nel riquadro sinistro.
3. Fare clic su **Modifica le impostazioni attualmente non disponibili** in alto.
4. Se richiesto dal Controllo account utente (UAC), fare clic su **Sì**.
5. Deselezionare la casella di controllo **Attiva avvio rapido** e fare clic su **Salva cambiamenti**.

Per disabilitare la batteria integrata:

1. Riavviare il computer. Quando viene visualizzata la schermata con il logo, premere immediatamente F1 per accedere al menu UEFI BIOS.
2. Selezionare **Config → Power**. Viene visualizzato il menu secondario **Power**.
3. Selezionare **Disable Built-in Battery** e premere Invio.
4. Selezionare **Yes** nella finestra Setup Confirmation. La batteria integrata è disabilitata e il computer si spegne automaticamente. Attendere da 3 a 5 minuti per lasciare raffreddare il computer.

Sostituzione di una CRU

Seguire la procedura di sostituzione per sostituire una CRU.

Assieme del coperchio della base (T14 Gen 1 e P14s Gen 1)

Prerequisito

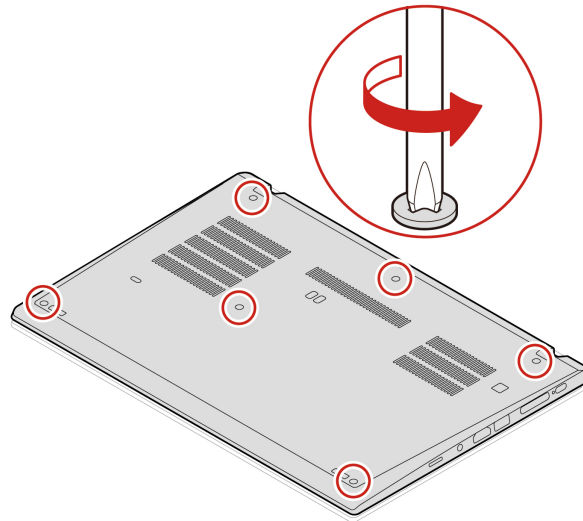
Prima di iniziare, leggere Appendice A "Informazioni importanti sulla sicurezza" a pagina 87 e stampare le istruzioni che seguono.

Nota: Quando il computer è collegato all'alimentazione CA, non rimuovere l'assieme del coperchio della base. In caso contrario, potrebbe verificarsi un corto circuito.

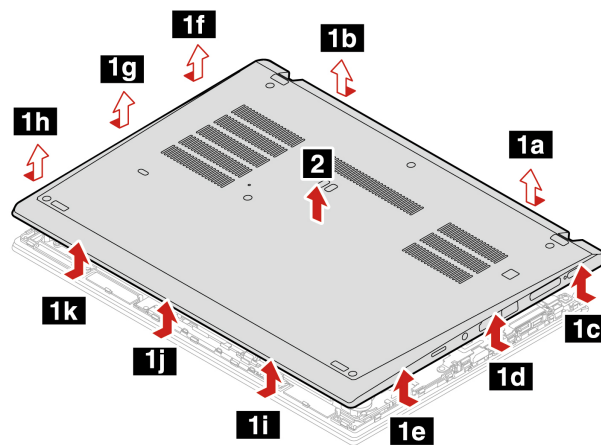
Procedura di sostituzione

1. Disabilitare la batteria integrata. Vedere "Disabilitazione dell'avvio rapido e della batteria integrata" a pagina 55.
2. Spegnerne il computer e scollegarlo dall'alimentazione CA e da tutti i cavi collegati. Quindi chiudere lo schermo del computer.
3. Se il computer è dotato di un vassoio per schede nano-SIM, rimuoverlo. Vedere "Connessione a una rete cellulare (per alcuni modelli)" a pagina 18.
4. Capovolgere il computer.

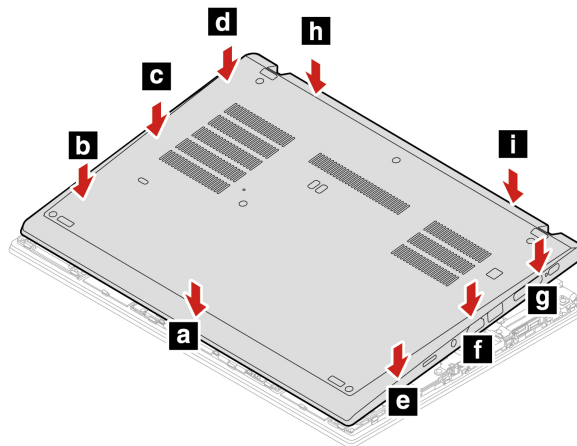
5. Allentare le viti che fissano l'assieme del coperchio di base.



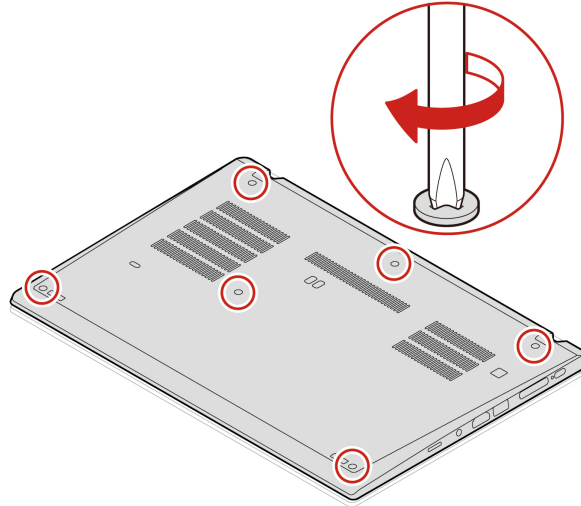
6. Sollevare i fermi in ordine alfabetico crescente (da A a K) **1** e rimuovere l'assieme del coperchio della base **2**.



7. Installare il nuovo assieme del coperchio della base in ordine alfabetico crescente (da A a I). Accertarsi che i fermi dell'assieme del coperchio di base siano fissati sotto l'assieme del coperchio di base.



8. Stringere le viti per fissare l'assieme del coperchio di base.



9. Capovolgere il computer e reinstallare il vassoio per schede nano-SIM.

10. Collegare l'adattatore di alimentazione CA e tutti i cavi scollegati al computer.

Risoluzione dei problemi

Se il computer non si avvia dopo avere reinstallato l'assieme del coperchio della base, scollegare l'adattatore di alimentazione CA e ricollegarlo al computer.

Assieme del coperchio della base (T15 Gen 1 e P15s Gen 1)

Prerequisito

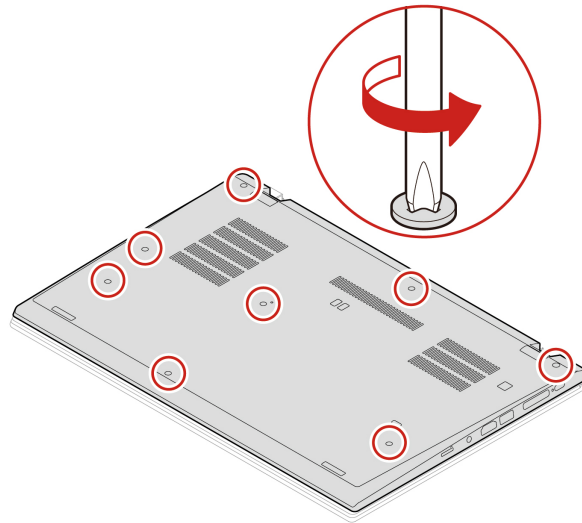
Prima di iniziare, leggere Appendice A "Informazioni importanti sulla sicurezza" a pagina 87 e stampare le istruzioni che seguono.

Nota: Quando il computer è collegato all'alimentazione CA, non rimuovere l'assieme del coperchio della base. In caso contrario, potrebbe verificarsi un corto circuito.

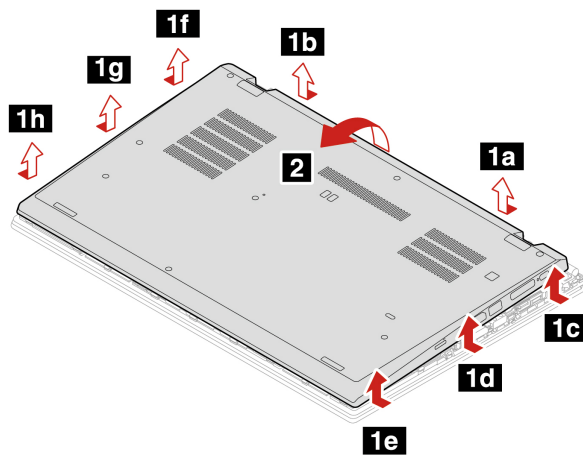
Procedura di sostituzione

1. Disabilitare la batteria integrata. Vedere "Disabilitazione dell'avvio rapido e della batteria integrata" a pagina 55.
2. Spegner il computer e scollegarlo dall'alimentazione CA e da tutti i cavi collegati. Quindi chiudere lo schermo del computer.
3. Se il computer è dotato di un vassoio per schede nano-SIM, rimuoverlo. Vedere "Connessione a una rete cellulare (per alcuni modelli)" a pagina 18.
4. Capovolgere il computer.

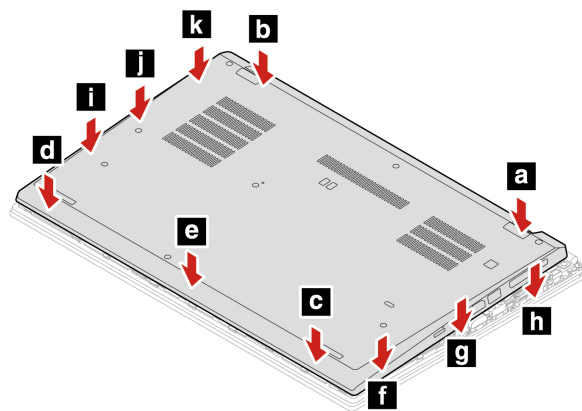
5. Allentare le viti che fissano l'assieme del coperchio di base.



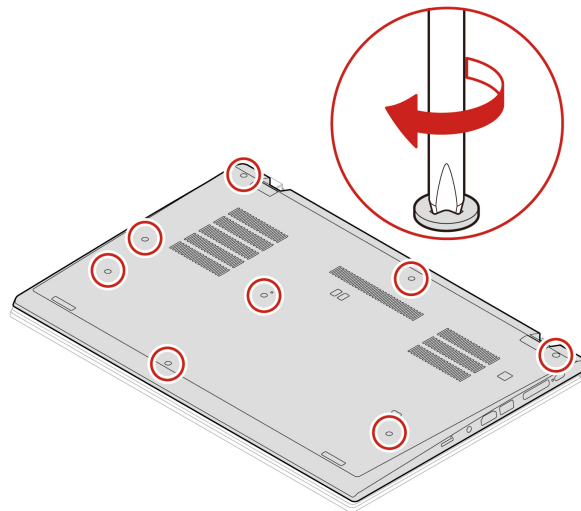
6. Sollevare i fermi in ordine alfabetico crescente (da A a H) **1** e rimuovere l'assieme del coperchio della base **2**.



7. Installare il nuovo assieme del coperchio della base in ordine alfabetico crescente (da A a K). Accertarsi che i fermi dell'assieme del coperchio di base siano fissati sotto l'assieme del coperchio di base.



8. Stringere le viti per fissare l'assieme del coperchio di base.



9. Capovolgere il computer e reinstallare il vassoio per schede nano-SIM.

10. Collegare l'adattatore di alimentazione CA e tutti i cavi scollegati al computer.

Risoluzione dei problemi

Se il computer non si avvia dopo avere reinstallato l'assieme del coperchio della base, scollegare l'adattatore di alimentazione CA e ricollegarlo al computer.

Modulo di memoria (per alcuni modelli)

Prerequisito

Prima di iniziare, leggere Appendice A "Informazioni importanti sulla sicurezza" a pagina 87 e stampare le istruzioni che seguono.

Attenzione: Non toccare la parte contenente i contatti del modulo di memoria. In caso contrario, il modulo di memoria potrebbe danneggiarsi.

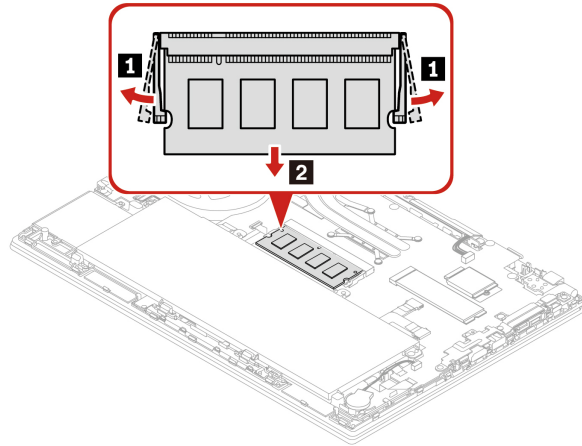
Procedura di sostituzione

Per sostituire un modulo di memoria, procedere nel modo seguente:

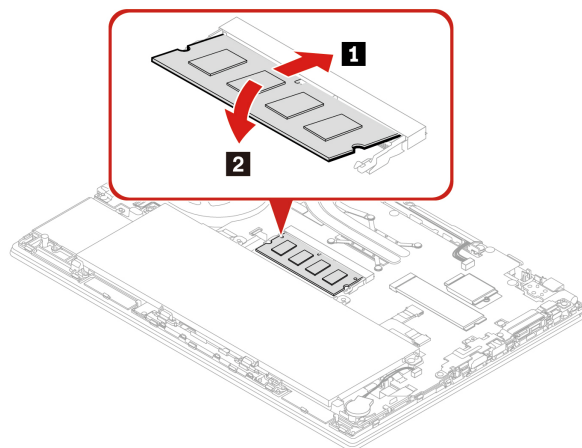
1. Disabilitare la batteria integrata. Vedere "Disabilitazione dell'avvio rapido e della batteria integrata" a pagina 55.
2. Spegner il computer e scollegarlo dall'alimentazione CA e da tutti i cavi collegati. Quindi chiudere lo schermo del computer.
3. Se il computer è dotato di un vassoio per schede nano-SIM, rimuoverlo. Vedere "Connessione a una rete cellulare (per alcuni modelli)" a pagina 18.
4. Rimuovere l'assieme del coperchio di base. Vedere "Assieme del coperchio della base (T14 Gen 1 e P14s Gen 1)" a pagina 56 o "Assieme del coperchio della base (T15 Gen 1 e P15s Gen 1)" a pagina 58.

5. Aprire contemporaneamente i fermi su entrambi i bordi dello slot di memoria **1**, quindi rimuovere il modulo di memoria **2**.

Nota: Una pellicola di Mylar potrebbe coprire il modulo di memoria. Per accedere al modulo di memoria, aprire prima la pellicola.



6. Installare il modulo di memoria nel modo seguente:
 - a. Posizionare l'estremità con l'incavo del nuovo modulo di memoria rivolta verso il bordo di contatto dello slot di memoria. Quindi inserire il nuovo modulo di memoria nello slot di memoria con un angolo di circa 20 gradi **1**.
 - b. Ruotare il modulo di memoria verso il basso finché non scatta in posizione **2**. Verificare che il modulo di memoria sia installato saldamente nello slot di memoria e che non possa essere rimosso facilmente.



7. Reinstallare l'assieme del coperchio di base e il vassoio della scheda nano-SIM.
8. Collegare l'adattatore di alimentazione CA e tutti i cavi scollegati al computer.

Unità SSD M.2

Prerequisito

Prima di iniziare, leggere Appendice A "Informazioni importanti sulla sicurezza" a pagina 87 e stampare le istruzioni che seguono.

Attenzione:

- Se si sostituisce un'unità SSD M.2, potrebbe essere necessario installare un nuovo sistema operativo. Per informazioni dettagliate su come installare un nuovo sistema operativo, vedere "Installazione di Windows 10 e dei driver" a pagina 52.
- Se nel computer è installata un'unità SSD ibrida (con memoria Intel Optane), visitare il sito https://support.lenovo.com/docs/tg_ssd per informazioni dettagliate su come sostituirla.

L'unità SSD M.2 è sensibile. Maneggiarla in modo inappropriato potrebbe provocare danni permanenti o la perdita dei dati.

Quando si maneggiano le unità SSD M.2, si consiglia di osservare le seguenti linee guida:

- Sostituire l'unità SSD M.2 solo per aggiornarla o ripararla. L'unità SSD M.2 non è progettata per modifiche o sostituzioni frequenti.
- Prima di sostituire l'unità SSD M.2, eseguire una copia di backup di tutti i dati da conservare.
- Non esercitare alcuna pressione sull'unità SSD M.2.
- Non toccare il lato dei contatti o la scheda di circuito dell'unità SSD M.2. Altrimenti l'unità potrebbe danneggiarsi.
- Non sottoporre l'unità SSD M.2 a urti o vibrazioni. Collocare l'unità SSD M.2 su un panno morbido in modo da evitare urti.

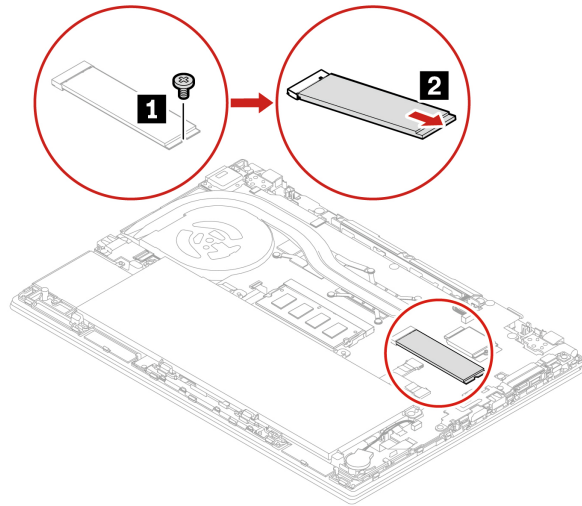
Procedura di sostituzione dell'unità SSD M.2 lunga

1. Disabilitare la batteria integrata. Vedere "Disabilitazione dell'avvio rapido e della batteria integrata" a pagina 55.
2. Spegner il computer e scollegarlo dall'alimentazione CA e da tutti i cavi collegati. Quindi chiudere lo schermo del computer.
3. Se il computer è dotato di un vassoio per schede nano-SIM, rimuoverlo. Vedere "Connessione a una rete cellulare (per alcuni modelli)" a pagina 18.
4. Rimuovere l'assieme del coperchio di base. Vedere "Assieme del coperchio della base (T14 Gen 1 e P14s Gen 1)" a pagina 56 o "Assieme del coperchio della base (T15 Gen 1 e P15s Gen 1)" a pagina 58.

5. Rimuovere l'unità SSD M.2 procedendo nel modo seguente:

Nota: una pellicola di Mylar potrebbe coprire l'unità SSD M.2. Per accedere all'unità SSD M.2, sollevare prima la pellicola.

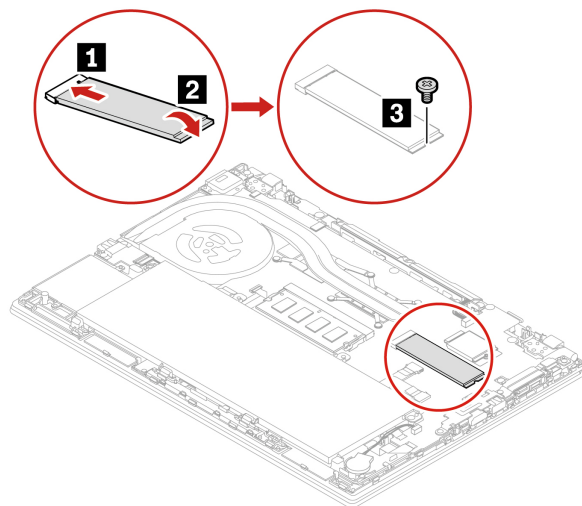
- Rimuovere la vite che fissa l'unità SSD M.2 **1**. L'unità SSD M.2 viene rilasciata dalla posizione di sicurezza e spinta verso l'alto.
- Rimuovere con attenzione l'unità dallo slot **2**.



6. Installare una nuova unità SSD M.2 procedendo nel modo seguente:

Nota: una pellicola di Mylar potrebbe coprire l'unità SSD M.2. Per accedere all'unità SSD M.2, sollevare prima la pellicola.

- Allineare il bordo del contatto della nuova unità SSD M.2 con la chiave nello slot. Inserire quindi delicatamente l'unità nello slot con un angolo di circa 20 gradi **1** e ruotare l'unità SSD M.2 verso il basso **2**.
- Installare la vite per fissare l'unità SSD M.2 **3**.



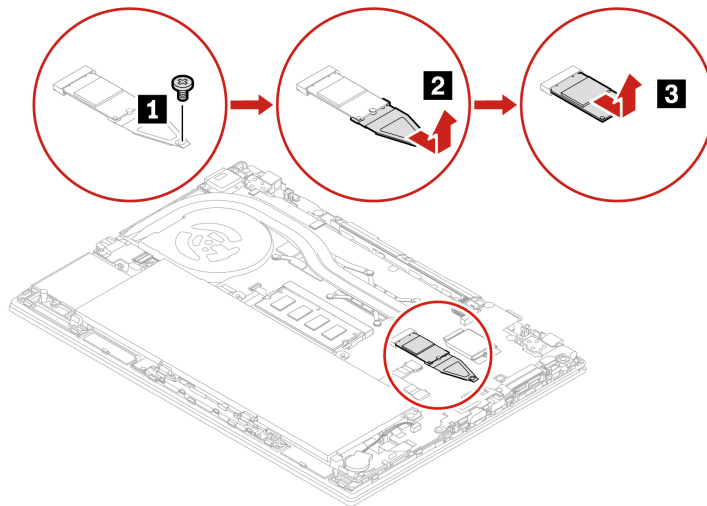
7. Reinstallare l'assieme del coperchio di base.

8. Collegare l'adattatore di alimentazione CA e tutti i cavi scollegati al computer.

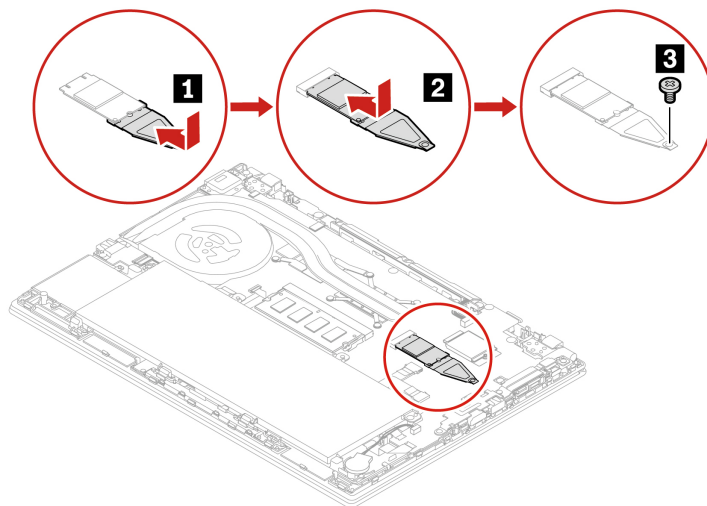
Procedura di sostituzione dell'unità SSD M.2 corta

Nota: una pellicola di Mylar potrebbe coprire l'unità SSD M.2. Per accedere all'unità SSD M.2, sollevare prima la pellicola.

1. Disabilitare la batteria integrata. Vedere "Disabilitazione dell'avvio rapido e della batteria integrata" a pagina 55.
2. Spegnerne il computer e scollegarlo dall'alimentazione CA e da tutti i cavi collegati. Quindi chiudere lo schermo del computer.
3. Rimuovere l'assieme del coperchio di base. Vedere "Assieme del coperchio della base (T14 Gen 1 e P14s Gen 1)" a pagina 56 o "Assieme del coperchio della base (T15 Gen 1 e P15s Gen 1)" a pagina 58.
4. Rimuovere la vite che fissa la staffa dell'unità SSD M.2 **1**, quindi rimuovere la staffa dell'unità SSD M.2 **2**. Estrarre quindi l'unità SSD M.2 dallo slot dell'unità **3**.



5. Installare la nuova unità SSD M.2 sulla staffa **1** e inserire la nuova unità SSD M.2 con la staffa nello slot dell'unità **2**. Installare quindi la vite per fissare la staffa **3**.



6. Reinstallare l'assieme del coperchio di base e il vassoio della scheda nano-SIM.
7. Collegare l'adattatore di alimentazione CA e tutti i cavi scollegati al computer.

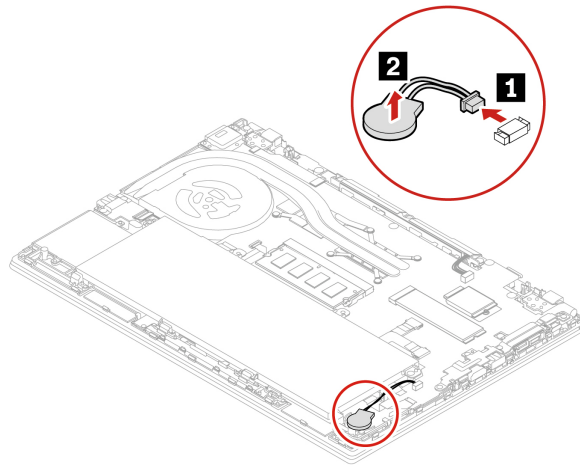
Batteria in formato moneta

Prerequisito

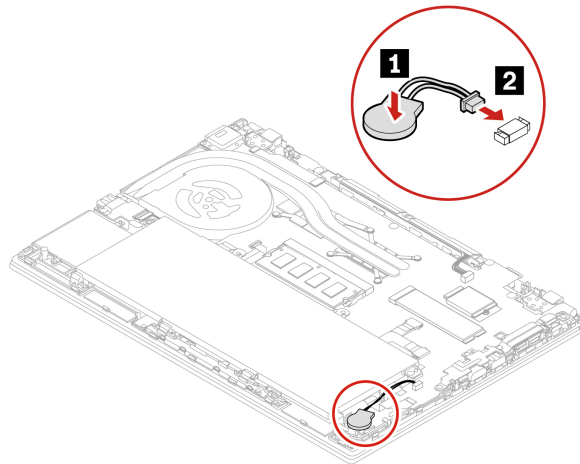
Prima di iniziare, leggere Appendice A "Informazioni importanti sulla sicurezza" a pagina 87 e stampare le istruzioni che seguono.

Procedura di sostituzione

1. Disabilitare la batteria integrata. Vedere "Disabilitazione dell'avvio rapido e della batteria integrata" a pagina 55.
2. Spegner il computer e scollegarlo dall'alimentazione CA e da tutti i cavi collegati. Quindi chiudere lo schermo del computer.
3. Se il computer è dotato di un vassoio per schede nano-SIM, rimuoverlo. Vedere "Connessione a una rete cellulare (per alcuni modelli)" a pagina 18.
4. Rimuovere l'assieme del coperchio di base. Vedere "Assieme del coperchio della base (T14 Gen 1 e P14s Gen 1)" a pagina 56 o "Assieme del coperchio della base (T15 Gen 1 e P15s Gen 1)" a pagina 58.
5. Scollegare il connettore **1** e rimuovere la batteria in formato moneta **2**.



6. Installare la nuova batteria in formato moneta **1**, quindi collegare il connettore **2**.



7. Reinstallare l'assieme del coperchio di base e il vassoio della scheda nano-SIM.
8. Collegare l'adattatore di alimentazione CA e tutti i cavi scollegati al computer.

9. Reimpostare la data e l'ora del sistema nel menu UEFI BIOS. Vedere "Impostazione della data e dell'ora del sistema" a pagina 50.

Scheda WWAN (per alcuni modelli)

Le informazioni riportate di seguito riguardano solo il computer con i moduli che possono essere installati dall'utente. Accertarsi di utilizzare solo un modulo wireless autorizzato da Lenovo, specificamente testato per il modello di computer. In caso contrario, il computer emetterà una sequenza di segnali acustici di errore all'accensione.

Prerequisito

Prima di iniziare, leggere Appendice A "Informazioni importanti sulla sicurezza" a pagina 87 e stampare le istruzioni che seguono.

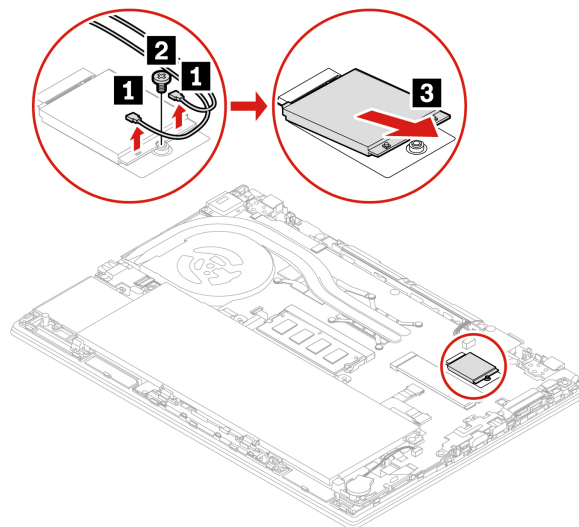
Attenzione: Non toccare la parte contenente i contatti della scheda WWAN (wireless WAN). In caso contrario, la scheda WWAN potrebbe danneggiarsi.

Scheda WWAN con due cavi dell'antenna

1. Disabilitare la batteria integrata. Vedere "Disabilitazione dell'avvio rapido e della batteria integrata" a pagina 55.
2. Spegner il computer e scollegarlo dall'alimentazione CA e da tutti i cavi collegati. Quindi chiudere lo schermo del computer.
3. Se il computer è dotato di un vassoio per schede nano-SIM, rimuoverlo. Vedere "Connessione a una rete cellulare (per alcuni modelli)" a pagina 18.
4. Rimuovere l'assieme del coperchio di base. Vedere "Assieme del coperchio della base (T14 Gen 1 e P14s Gen 1)" a pagina 56 o "Assieme del coperchio della base (T15 Gen 1 e P15s Gen 1)" a pagina 58.
5. Rimuovere la scheda WWAN:

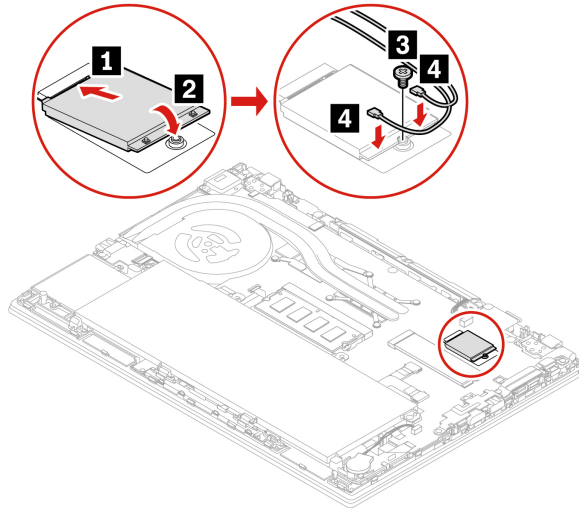
Nota: Una pellicola di Mylar potrebbe coprire la scheda WWAN. Per accedere alla scheda WWAN, aprire prima la pellicola.

- a. Tenere il connettore del cavo con le dita e scollegare delicatamente ogni cavo dalla scheda WWAN **1**. Quindi rimuovere la vite che fissa la scheda WWAN **2**. La scheda viene rilasciata dalla posizione di sicurezza e viene ruotata verso l'alto.
- b. Rimuovere delicatamente la scheda WWAN dallo slot **3**.



6. Installare una nuova scheda WWAN:

- a. Allineare il bordo di contatto della nuova scheda WWAN con la chiave nello slot. Inserire quindi con cautela la scheda nello slot con un angolo di circa 20 gradi **1**. Inclinare la scheda verso il basso **2**.
- b. Installare la vite per fissare la scheda WWAN in posizione **3**. Collegare i cavi dell'antenna alla scheda **4**. Accertarsi di collegare il cavo arancione al connettore principale sulla scheda e il cavo blu al connettore ausiliario sulla scheda.



7. Reinstallare l'assieme del coperchio di base e il vassoio della scheda nano-SIM.

8. Collegare l'adattatore di alimentazione CA e tutti i cavi scollegati al computer.

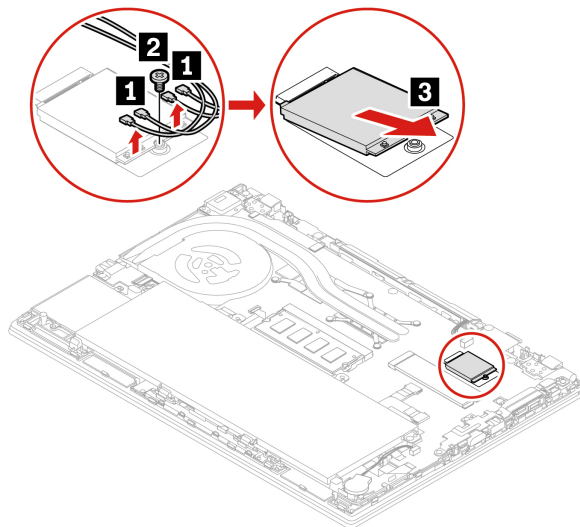
Scheda WWAN con quattro cavi dell'antenna (per alcuni modelli Intel)

1. Disabilitare la batteria integrata. Vedere "Disabilitazione dell'avvio rapido e della batteria integrata" a pagina 55.
2. Spegner il computer e scollegarlo dall'alimentazione CA e da tutti i cavi collegati. Quindi chiudere lo schermo del computer.
3. Se il computer è dotato di un vassoio per schede nano-SIM, rimuoverlo. Vedere "Connessione a una rete cellulare (per alcuni modelli)" a pagina 18.
4. Rimuovere l'assieme del coperchio di base. Vedere "Assieme del coperchio della base (T14 Gen 1 e P14s Gen 1)" a pagina 56.

5. Rimuovere la scheda WWAN nel modo seguente:

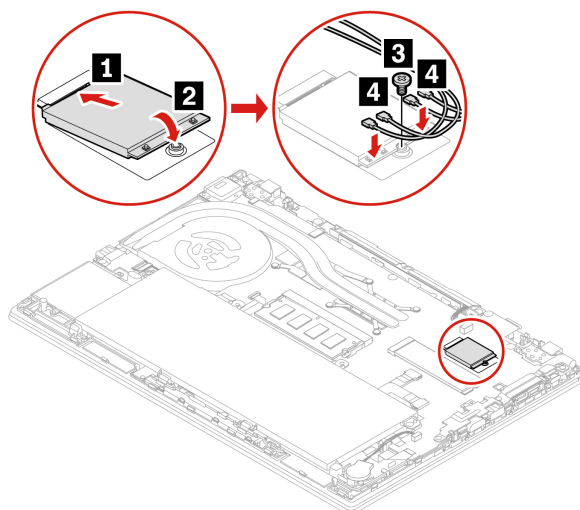
Nota: Una pellicola di Mylar potrebbe coprire la scheda WWAN. Per accedere alla scheda WWAN, aprire prima la pellicola.

- a. Tenere il connettore del cavo con le dita e scollegare delicatamente ogni cavo dalla scheda WWAN **1**. Quindi rimuovere la vite che fissa la scheda WWAN **2**. La scheda viene rilasciata dalla posizione di sicurezza e viene ruotata verso l'alto.
- b. Rimuovere delicatamente la scheda WWAN dallo slot **3**.



6. Installare una nuova scheda WWAN nel modo seguente:

- a. Allineare il bordo di contatto della nuova scheda WWAN con la chiave nello slot. Inserire quindi con cautela la scheda nello slot con un angolo di circa 20 gradi **1**. Inclinare la scheda verso il basso **2**.
- b. Installare la vite per fissare la scheda WWAN in posizione **3**. Collegare i cavi dell'antenna alla scheda **4**. Assicurarsi di collegare il cavo arancione al connettore principale della scheda, il cavo blu al connettore ausiliario della scheda, il cavo bianco e grigio al connettore M1 della scheda e il cavo nero e grigio al connettore M2 della scheda.



7. Reinstallare l'assieme del coperchio di base e il vassoio della scheda nano-SIM.
8. Collegare l'adattatore di alimentazione CA e tutti i cavi scollegati al computer.

Tastiera

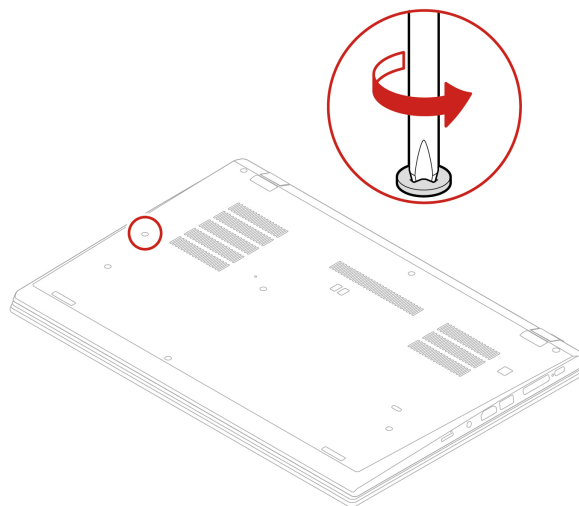
Prerequisito

Prima di iniziare, leggere Appendice A "Informazioni importanti sulla sicurezza" a pagina 87 e stampare le istruzioni che seguono.

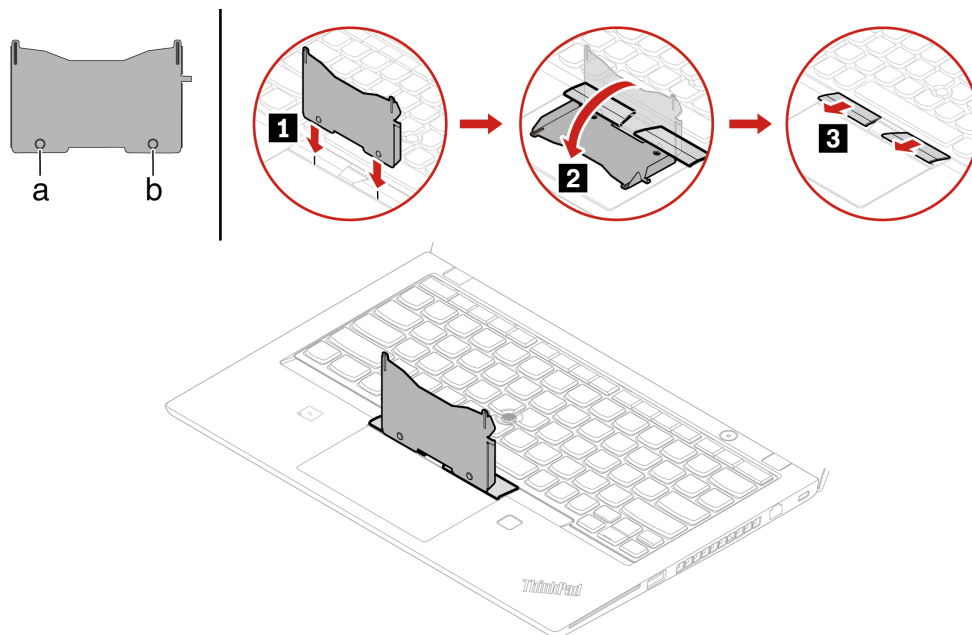
Procedura di sostituzione

Nota:

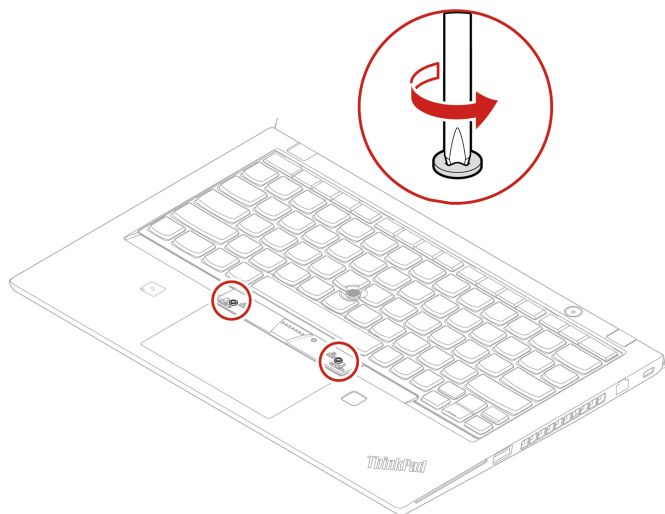
- Potrebbe essere necessario far scorrere la struttura della tastiera in avanti e indietro in alcuni dei seguenti passaggi. In questo caso accertarsi di non premere o tenere premuti i tasti mentre si fa scorrere la struttura della tastiera. In caso contrario, la tastiera non può essere spostata.
- La tastiera potrebbe avere un aspetto diverso dalle figure in questa sezione.
 1. Disabilitare la batteria integrata. Vedere "Disabilitazione dell'avvio rapido e della batteria integrata" a pagina 55.
 2. Spegnerne il computer e scollegarlo dall'alimentazione CA e da tutti i cavi collegati.
 3. Per T15 Gen 1 e P15s Gen 1, allentare la vite che fissa la tastiera.



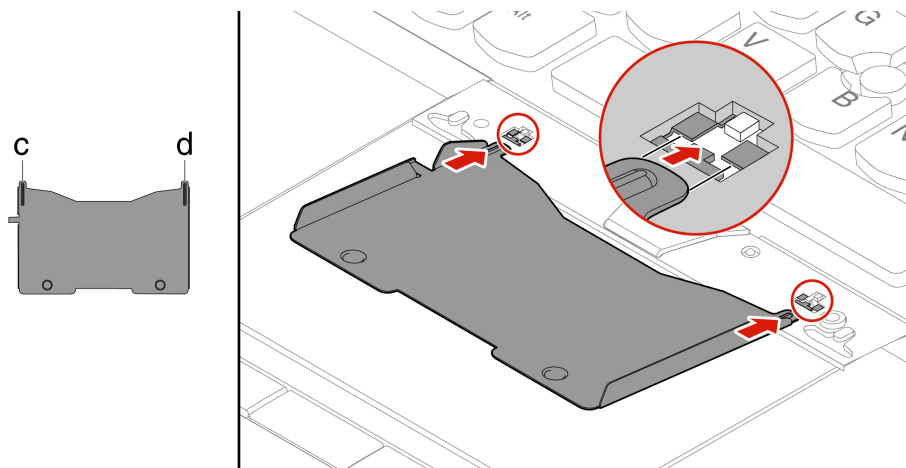
4. Estrarre lo strumento dalla confezione della nuova tastiera. Inserire le linguette **a** e **b** nello slot tra i pulsanti TrackPoint e il trackpad **1**. Inclinare leggermente lo strumento verso il basso **2** per rilasciare i pulsanti TrackPoint destro e sinistro. Quindi rimuovere i due pulsanti TrackPoint **3**.



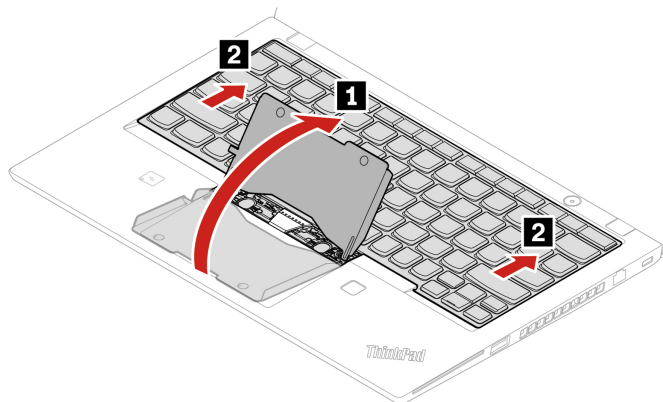
5. Allentare le viti che fissano la tastiera.



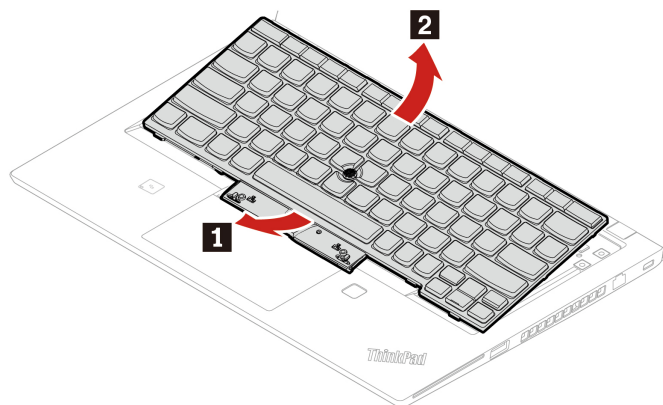
6. Inserire le linguette **c** e **d** nelle due pieghe vicino alle teste delle due viti, come mostrato.



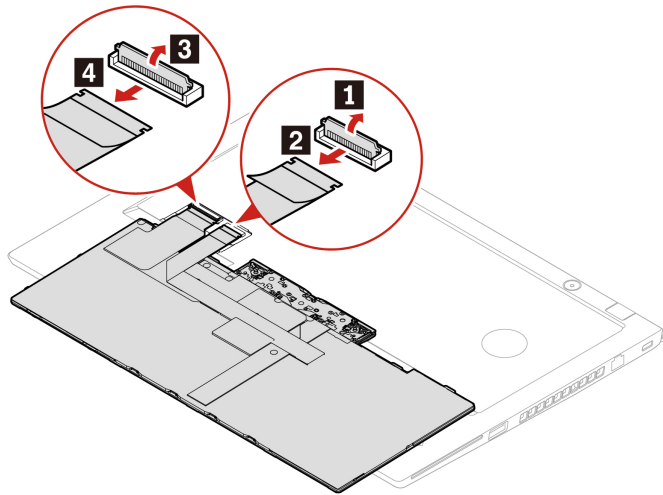
7. Inclinare lo strumento nella direzione mostrata per rilasciare la tastiera **1**. Spingere la tastiera nella direzione mostrata dalle frecce **2** per liberare i fermi dalla relativa mascherina.



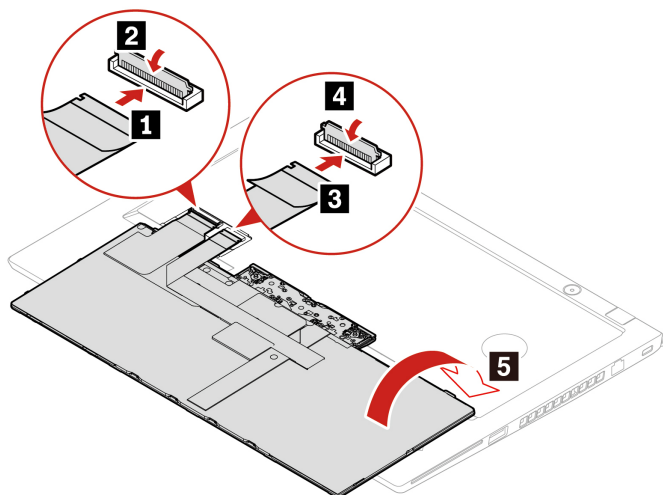
8. Ruotare la tastiera leggermente verso l'alto come mostrato dalla freccia **1**. Capovolgere quindi la tastiera come mostrato dalla freccia **2**.



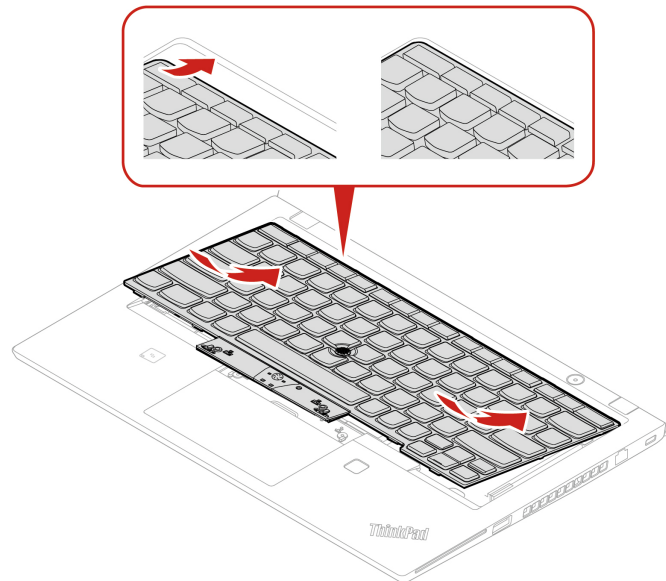
9. Collocare la tastiera sul poggiapolsi come mostrato e scollegare i connettori. Quindi rimuovere la tastiera.



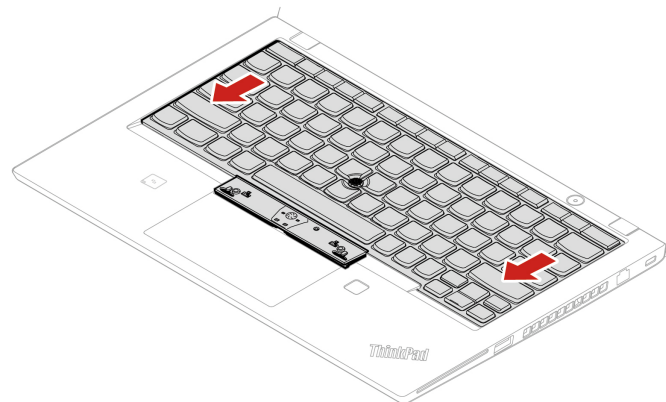
10. Collegare i connettori e capovolgere la tastiera come mostrato.



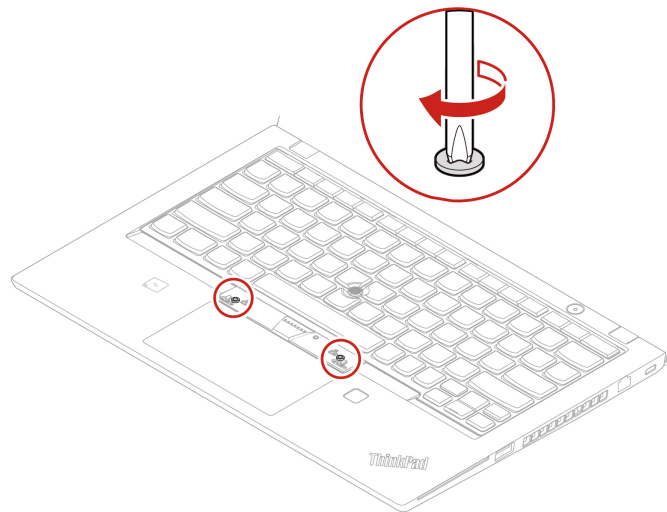
11. Inserire la tastiera nella relativa mascherina come mostrato. Verificare che il bordo superiore della tastiera (quello vicino allo schermo) sia al di sotto della relativa mascherina.



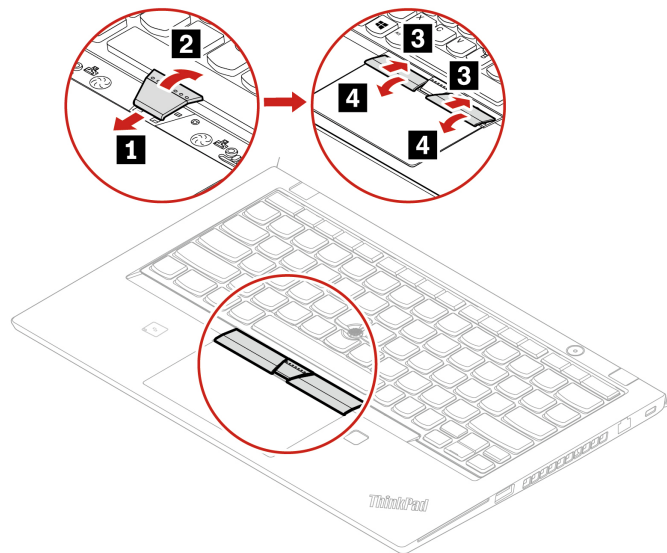
12. Far scorrere la tastiera nella direzione delle frecce. Verificare che i fermi siano fissati sotto alla struttura della tastiera.



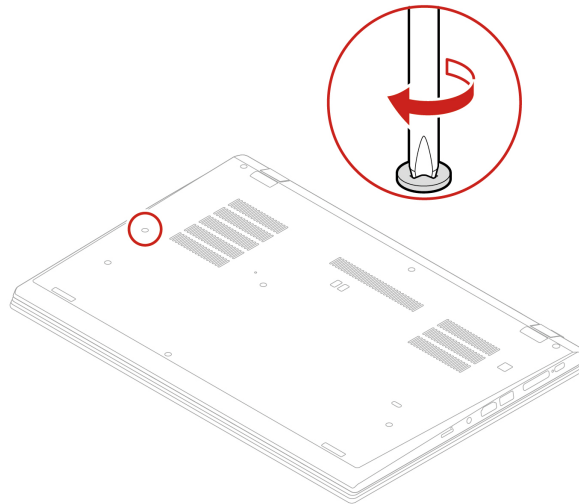
13. Stringere le viti per fissare la tastiera.



14. Estrarre i nuovi pulsanti TrackPoint dalla confezione della nuova tastiera. Installare i pulsanti TrackPoint come mostrato.



15. Per T15 Gen 1 e P15s Gen 1, serrare la vite che fissa la tastiera.



16. Collegare l'adattatore di alimentazione CA e tutti i cavi scollegati al computer.

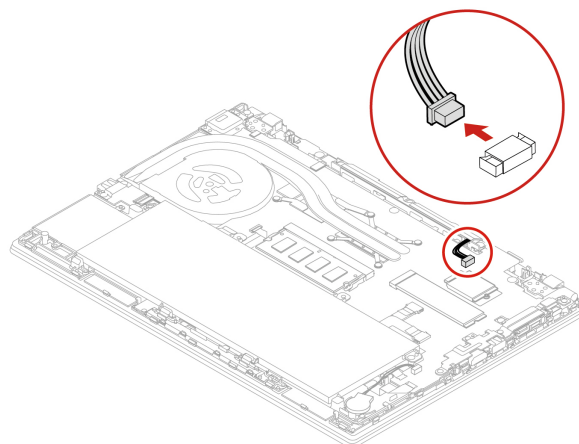
Assieme altoparlanti

Prerequisito

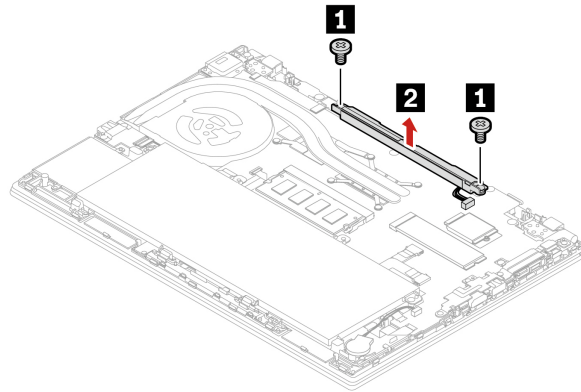
Prima di iniziare, leggere Appendice A "Informazioni importanti sulla sicurezza" a pagina 87 e stampare le istruzioni che seguono.

Procedura di sostituzione

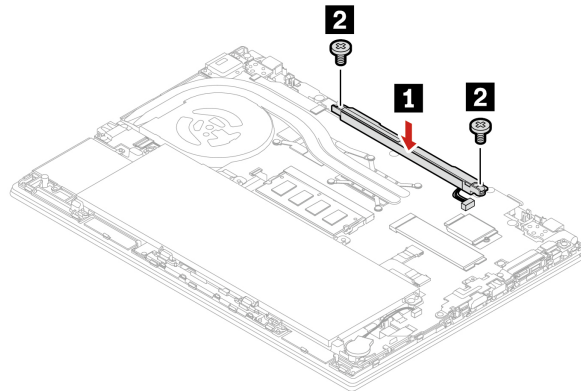
1. Disabilitare la batteria integrata. Vedere "Disabilitazione dell'avvio rapido e della batteria integrata" a pagina 55.
2. Spegner il computer e scollegarlo dall'alimentazione CA e da tutti i cavi collegati. Quindi chiudere lo schermo del computer.
3. Se il computer è dotato di un vassoio per schede nano-SIM, rimuoverlo. Vedere "Connessione a una rete cellulare (per alcuni modelli)" a pagina 18.
4. Rimuovere l'assieme del coperchio di base. Vedere "Assieme del coperchio della base (T14 Gen 1 e P14s Gen 1)" a pagina 56 o "Assieme del coperchio della base (T15 Gen 1 e P15s Gen 1)" a pagina 58.
5. Scollegare il connettore dell'assieme dell'altoparlante.



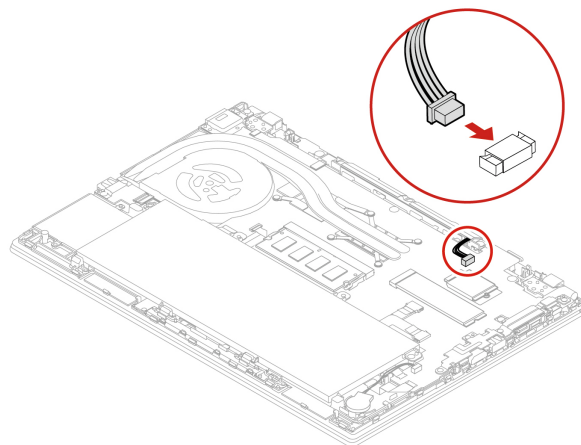
6. Rimuovere le viti che fissano l'assieme altoparlanti **1**, quindi rimuovere l'assieme altoparlanti **2**.



7. Installare il nuovo assieme altoparlanti **1** e inserire le viti per fissarlo **2**.



8. Collegare il connettore dell'assieme dell'altoparlante.



9. Reinstallare l'assieme del coperchio di base e il vassoio della scheda nano-SIM.

10. Collegare l'adattatore di alimentazione CA e tutti i cavi scollegati al computer.

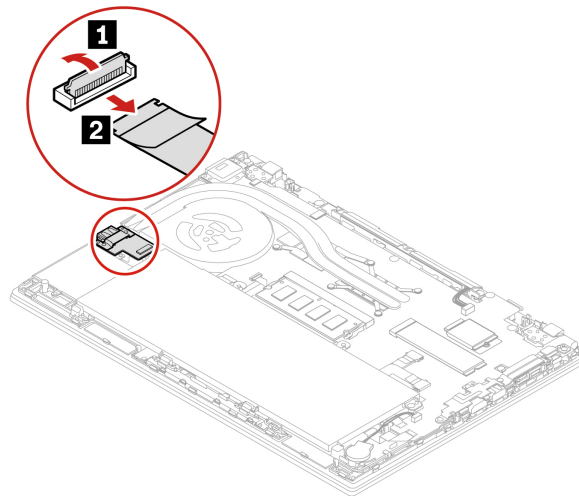
Scheda del connettore Always On USB 3.2 Gen 1

Prerequisito

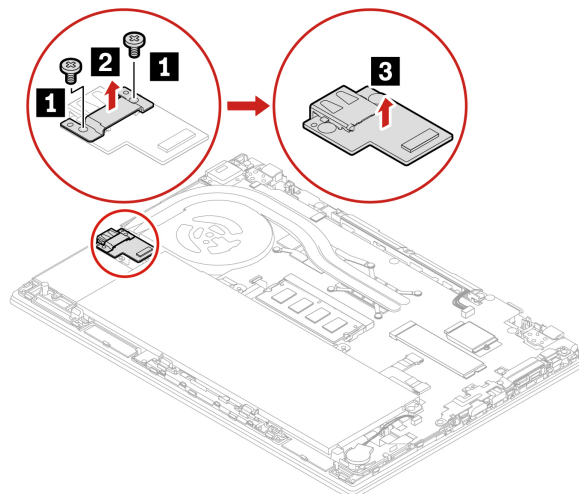
Prima di iniziare, leggere Appendice A "Informazioni importanti sulla sicurezza" a pagina 87 e stampare le istruzioni che seguono.

Procedura di sostituzione

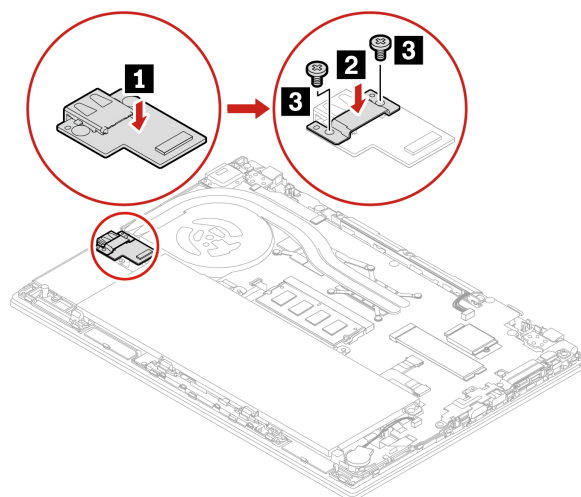
1. Disabilitare la batteria integrata. Vedere "Disabilitazione dell'avvio rapido e della batteria integrata" a pagina 55.
2. Spegner il computer e scollegarlo dall'alimentazione CA e da tutti i cavi collegati. Quindi chiudere lo schermo del computer.
3. Se il computer è dotato di un vassoio per schede nano-SIM, rimuoverlo. Vedere "Connessione a una rete cellulare (per alcuni modelli)" a pagina 18.
4. Rimuovere l'insieme del coperchio di base. Vedere "Insieme del coperchio della base (T14 Gen 1 e P14s Gen 1)" a pagina 56 o "Insieme del coperchio della base (T15 Gen 1 e P15s Gen 1)" a pagina 58.
5. Scollegare il connettore della scheda del connettore Always On USB 3.2 1 Gen (d'ora in avanti indicato come scheda).



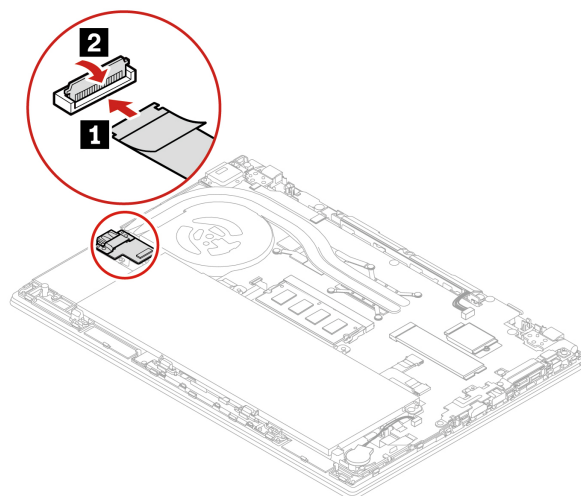
6. Rimuovere le viti che fissano la staffa **1**, quindi rimuovere la staffa **2**. Quindi, rimuovere la scheda **3**.



7. Installare la nuova scheda **1**. Posizionare quindi la staffa sulla scheda **2** e le viti per fissare la scheda **3**.



8. Collegare il connettore della scheda.




9. Reinstallare l'assieme del coperchio di base e il vassoio della scheda nano-SIM.

10. Collegare l'adattatore di alimentazione CA e tutti i cavi scollegati al computer.

Capitolo 8. Guida e supporto tecnico

Domande frequenti

Come accedere al Pannello di controllo ?	<ul style="list-style-type: none">• Aprire il menu Start e fare clic su Sistema Windows → Pannello di controllo.• Utilizzare Windows Search.
Come spegnere il computer?	Aprire il menu Start e fare clic su  Alimentazione . Quindi fare clic su Arresta .
Come eseguire la partizione dell'unità di memorizzazione?	https://support.lenovo.com/solutions/ht503851
Come procedere se il computer non risponde ai comandi?	<ol style="list-style-type: none">1. Tenere premuto il pulsante di accensione fino a quando il computer non è spento. Quindi riavviare il computer.2. Se il passaggio 1 non risolve il problema:<ul style="list-style-type: none">• Per i modelli dotati di un foro per il ripristino di emergenza: inserire una graffetta per la carta raddrizzata nel foro per il ripristino di emergenza per interrompere temporaneamente l'alimentazione. Quindi riavviare il computer con l'alimentazione CA collegata.• Per i modelli senza un foro di reimpostazione di emergenza:<ul style="list-style-type: none">– Per i modelli con batteria rimovibile, rimuovere la batteria e scollegare tutte le fonti di alimentazione. Quindi ricollegare l'alimentazione CA e riavviare il computer.– Per i modelli con batteria integrata, scollegare tutte le fonti di alimentazione. Tenere premuto il pulsante di alimentazione per circa sette secondi. Quindi ricollegare l'alimentazione CA e riavviare il computer.
Come procedere se viene versato del liquido sul computer?	<ol style="list-style-type: none">1. Scollegare l'adattatore di alimentazione CA e spegnere immediatamente il computer. Quanto più velocemente viene interrotto il passaggio della corrente nel computer, tanto più aumenta la possibilità di ridurre i danni da cortocircuito. <p>Attenzione: Sebbene lo spegnimento immediato del computer potrebbe causare la perdita dei dati, lasciarlo acceso potrebbe renderlo inutilizzabile.</p> <ol style="list-style-type: none">2. Non tentare di drenare il liquido capovolgendo il computer. Se il computer dispone di fori di drenaggio della tastiera nella parte inferiore, il liquido verrà drenato attraverso i fori.3. Prima di accendere il computer, attendere che tutto il liquido si sia asciugato.
Come si accede al menu UEFI BIOS?	Riavviare il computer. Quando viene visualizzata la schermata con il logo, premere F1 per accedere al menu UEFI BIOS.
Come si disattiva il Trackpad?	<ol style="list-style-type: none">1. Aprire il menu Start, quindi fare clic su Impostazioni → Dispositivi → Touchpad.2. Nella sezione Touchpad, disattivare il controllo Touchpad.
Dove è possibile scaricare UEFI BIOS e i driver di dispositivo più recenti?	<ul style="list-style-type: none">• Da Lenovo Vantage. Vedere "Installazione di Windows 10 e dei driver" a pagina 52 e "Aggiornamento di UEFI BIOS" a pagina 50.• I download sono disponibili sul sito Web dell'assistenza Lenovo all'indirizzo https://support.lenovo.com.

Messaggi di errore

Se viene visualizzato un messaggio non incluso nella seguente tabella, registrare prima il messaggio di errore, quindi arrestare il computer e contattare Lenovo per richiedere assistenza. Vedere "Centro assistenza clienti Lenovo" a pagina 84.

Messaggio	Soluzione
0190: batteria scarica	Il computer si spegne perché la batteria è scarica. Collegare l'adattatore di alimentazione CA al computer e caricare le batterie.
0191: sicurezza del sistema - Richiesta di modifica remota non valida	La modifica della configurazione del sistema ha avuto esito negativo. Confermare l'operazione e riprovare.
0199: sicurezza del sistema - Superato conteggio di tentativo di password Security.	Questo messaggio viene visualizzato quando si immette una password supervisore non corretta per più di tre volte. Confermare la password del supervisore e riprovare.
0271: verificare le impostazioni di data e ora.	La data o l'ora non è impostata nel computer. Accedere al menu UEFI BIOS e impostare la data e l'ora.
210x/211x: errore di lettura/rilevamento su HDDx/SSDx	L'unità di memorizzazione non funziona. Reinstallare l'unità di memorizzazione. Se il problema persiste, sostituire l'unità di memorizzazione.
Errore: la memoria di sistema non volatile delle variabili UEFI è quasi piena.	<p>Nota: questo errore indica che il sistema operativo o i programmi non possono creare, modificare né eliminare i dati nella memoria di sistema non volatile delle variabili UEFI a causa di spazio di memoria insufficiente dopo il POST.</p> <p>La memoria di sistema non volatile delle variabili UEFI viene utilizzata da UEFI BIOS e dal sistema operativo o dai programmi. Questo errore si verifica quando il sistema operativo o i programmi memorizzano grandi quantità di dati nella memoria delle variabili. Tutti i dati necessari per il POST, come le impostazioni di configurazione di UEFI BIOS e i dati di configurazione della piattaforma o del chipset, vengono memorizzati in una memoria delle variabili UEFI separata. Quando viene visualizzato il messaggio di errore, premere F1 per accedere al menu UEFI BIOS. Verrà visualizzata una finestra di dialogo in cui viene richiesta la conferma per pulire la memoria. Se si seleziona "Yes", verranno eliminati tutti i dati creati dal sistema operativo o dai programmi, ad eccezione delle variabili globali definite dalla specifica UEFI (Unified Extensible Firmware Interface). Se si seleziona "No", verranno conservati tutti i dati, ma il sistema operativo o i programmi non potranno creare, modificare né eliminare i dati nella memoria.</p> <p>Se questo errore si verifica presso un centro di assistenza, il personale di assistenza autorizzato Lenovo pulirà la memoria di sistema non volatile delle variabili UEFI applicando la soluzione indicata sopra.</p>
Errore della ventola. Premere ESC per l'avvio con prestazioni limitate.	La ventola termica potrebbe non funzionare correttamente. Dopo aver visualizzato il messaggio di errore, premere ESC entro cinque secondi per avviare il computer con prestazioni limitate. In caso contrario, il computer si arresta immediatamente. Se il problema persiste all'avvio successivo, richiedere l'assistenza tecnica per il computer.

Errori indicati da segnali acustici

La tecnologia Lenovo SmartBeep consente di decodificare gli errori indicati da segnali acustici con lo smartphone in caso di schermata nera con segnali acustici del computer. Per decodificare un errore indicato da un segnale acustico con la tecnologia Lenovo SmartBeep:

1. Andare all'indirizzo <https://support.lenovo.com/smartbeep> o effettuare la scansione del codice QR riportato di seguito.



2. Scaricare l'app di diagnostica appropriata e installarla nello smartphone.
3. Eseguire l'app di diagnostica e posizionare lo smartphone vicino al computer.
4. Premere il tasto Fn del computer affinché venga emesso nuovamente il segnale acustico. L'app di diagnostica decodifica l'errore indicato dal segnale acustico e mostra le possibili soluzioni sullo smartphone.

Nota: Non tentare di risolvere personalmente i problemi, a meno che non venga indicato dal Centro assistenza clienti o dalla documentazione del prodotto. Per la riparazione del prodotto, rivolgersi esclusivamente a un provider di servizi autorizzato Lenovo.

Risorse per risolvere autonomamente i problemi

Utilizzare le seguenti risorse per ottenere ulteriori informazioni sul computer e risolvere autonomamente i problemi.

Risorse	Come effettuare l'accesso?
Utilizzare Lenovo Vantage per: <ul style="list-style-type: none">• Configurare le impostazioni del dispositivo.• Scaricare e installare gli aggiornamenti di UEFI BIOS, driver e firmware.• Proteggere il computer dalle minacce esterne.• Diagnosticare i problemi hardware.• Controllare lo stato della garanzia del computer.• Accedere alla <i>guida per l'utente</i> e ad articoli utili.	<ul style="list-style-type: none">• Aprire il menu Start e fare clic su Lenovo Vantage.• Utilizzare Windows Search.
Documentazione dei prodotti: <ul style="list-style-type: none">• <i>Guida in materia di sicurezza e garanzia</i>• <i>Guida di configurazione</i>• <i>Questa guida per l'utente</i>• <i>Regulatory Notice</i>	Visitare il sito https://pcsupport.lenovo.com . Quindi, seguire le istruzioni visualizzate per filtrare la documentazione desiderata.
Il sito Web dell'assistenza Lenovo con le informazioni di supporto più recenti, come: <ul style="list-style-type: none">• Driver e software• Soluzioni di diagnostica• Garanzia su prodotto e assistenza• Dettagli su prodotto e parti• Knowledge Base e risposte a domande frequenti	https://pcsupport.lenovo.com
Informazioni della guida di Windows	<ul style="list-style-type: none">• Aprire il menu Start e fare clic su Richiesta supporto o Suggerimenti.• Utilizzare Windows Search o l'assistente personale Cortana®.• Sito Web del supporto Microsoft: https://support.microsoft.com

Contattare Lenovo

Se non si riesce a risolvere il problema e si necessita di ulteriore assistenza, è possibile contattare il centro assistenza clienti Lenovo.

Prima di contattare Lenovo

Prima di contattare Lenovo, preparare le seguenti informazioni:

1. Annotare i sintomi e i dettagli del problema:
 - Qual è il problema? È continuo o intermittente?
 - Viene visualizzato un messaggio di errore o un codice di errore?
 - Qual è il sistema operativo di cui si dispone? Quale versione?

- Quali applicazioni software erano in esecuzione al momento in cui si è verificato il problema?
- È possibile riprodurre il problema? Se sì, in quale modo?

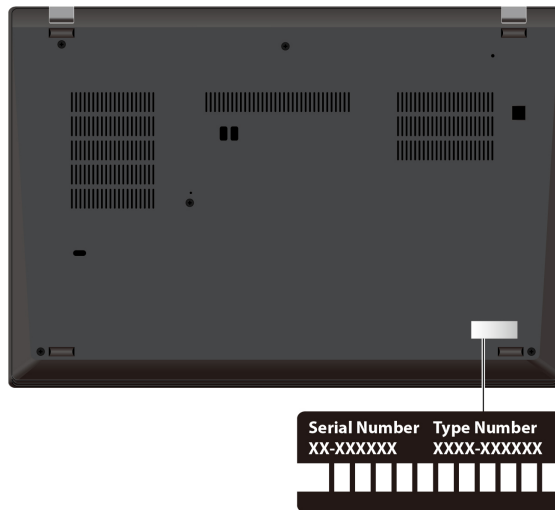
2. Annotare le informazioni del sistema:

- Nome prodotto
- Tipo di macchina e numero di serie

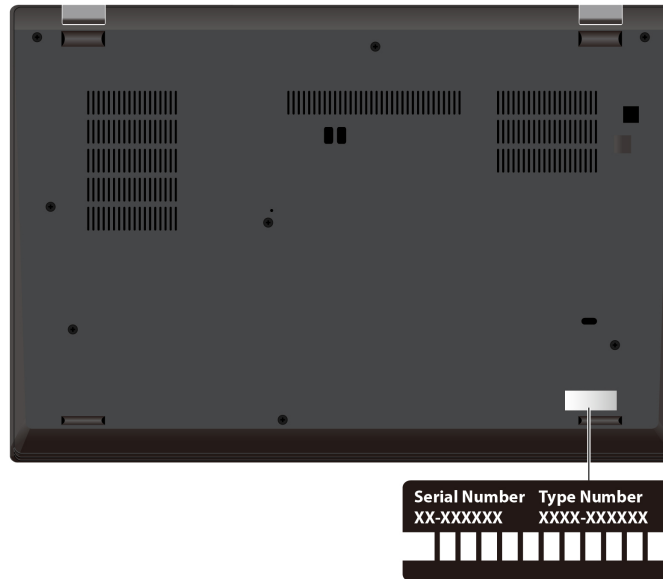
La seguente figura mostra la posizione delle informazioni sul tipo di macchina e il numero di serie del computer.

Nota: In base al paese o all'area geografica di distribuzione, la posizione del tipo di macchina e del numero di serie potrebbe variare.

T14 Gen 1 e P14s Gen 1



T15 Gen 1 e P15s Gen 1



Centro assistenza clienti Lenovo

Durante il periodo di garanzia, è possibile contattare il centro assistenza clienti Lenovo per richiedere il supporto necessario.

Numeri di telefono

Per un elenco dei numeri di telefono del supporto Lenovo per il proprio paese o area geografica, visitare il sito <https://pcsupport.lenovo.com/supportphonenumberlist> per i numeri di telefono più recenti.

Nota: i numeri di telefono sono soggetti a modifiche senza preavviso. Se il numero del proprio paese o della propria regione non è inserito nell'elenco, contattare il rivenditore o il concessionario Lenovo di zona.

Servizi disponibili durante il periodo di garanzia

- Determinazione del problema: per facilitare l'individuazione di un problema hardware e per decidere l'azione richiesta per la risoluzione del problema, è disponibile personale tecnico specializzato.
- Ripristino hardware Lenovo: se si rileva che il problema è causato dall'hardware Lenovo durante il periodo di garanzia, è disponibile il personale tecnico qualificato per fornire il livello valido di servizio.
- Gestione delle modifiche tecniche: in alcuni casi, potrebbe essere necessario apportare delle modifiche dopo la vendita del prodotto. Lenovo o il rivenditore autorizzato Lenovo apporta le modifiche EC (Engineering Change) desiderate, valide per l'hardware in uso.

Servizi non coperti

- Sostituzione o utilizzo di parti non prodotte per o da Lenovo o di parti prive di garanzia
- Identificazione delle cause dei problemi del software
- Configurazione di UEFI BIOS come parte di un'installazione o un aggiornamento
- Modifiche o aggiornamenti ai driver di dispositivo
- Installazione e gestione dei (NOS) (Network Operating System)
- Installazione e gestione dei programmi

Per i termini e le condizioni della Garanzia limitata Lenovo che si applicano al proprio prodotto hardware Lenovo, visitare il sito:

- https://www.lenovo.com/warranty/llw_02
- <https://pcsupport.lenovo.com/warrantylookup>

Acquisto di servizi aggiuntivi

Durante e dopo il periodo di garanzia, è possibile acquistare servizi aggiuntivi da Lenovo all'indirizzo <https://www.lenovo.com/services>.

Il nome e la disponibilità del servizio potrebbero variare in base al paese.

Appendice A. Informazioni importanti sulla sicurezza

Avvisi sulla sicurezza

Queste informazioni consentono di utilizzare correttamente il computer. Seguire e conservare tutte le informazioni incluse con il computer. Le informazioni riportate in questo documento non modificano i termini del contratto di acquisto o della Garanzia limitata. Per ulteriori informazioni, consultare la *Guida in materia di sicurezza e garanzia* fornita con il computer.

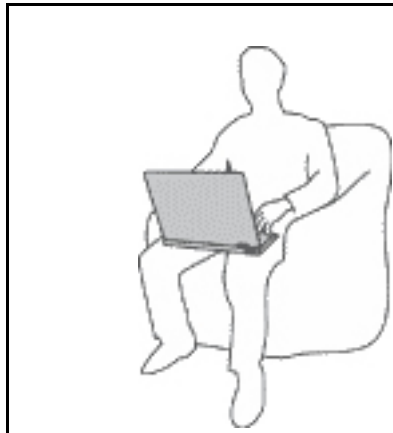
La sicurezza del cliente è essenziale. Il nostro obiettivo è di fornire prodotti sicuri ed efficaci. Tuttavia, i PC sono dei dispositivi elettronici. I cavi dell'alimentazione, gli adattatori ed altre funzioni, se non utilizzati correttamente, possono esporre i clienti a potenziali rischi di sicurezza e provocare danni fisici o alla proprietà personale. Per ridurre tali rischi, attenersi alle istruzioni fornite insieme al prodotto, osservare tutte le avvertenze relative al prodotto, le istruzioni sul suo funzionamento ed esaminare attentamente le informazioni contenute in questo documento. In tal modo, sarà possibile proteggersi dagli eventuali rischi e creare un ambiente di lavoro protetto.

Nota: queste informazioni contengono riferimenti alle batterie e agli adattatori. Inoltre, alcuni prodotti (come altoparlanti e monitor) vengono forniti con adattatori di alimentazione esterni. Queste informazioni si applicano anche a tali prodotti. Inoltre, i computer contengono una batteria interna a forma di moneta che fornisce l'alimentazione all'orologio del sistema anche quando il computer non è collegato alla presa elettrica, pertanto le informazioni sulla sicurezza della batteria si applicano a tutti i computer.

Informazioni importanti sull'utilizzo del computer

Attenendosi ai suggerimenti riportati di seguito, sarà possibile ottenere le massime prestazioni dal computer. Il mancato rispetto di tali norme potrebbe comportare dei danni o provocare il malfunzionamento del computer.

Proteggersi dal calore generato dal computer.



Quando il computer è acceso o la batteria è in carica, la base, il supporto palmare ed altre parti potrebbero scaldarsi. La quantità di calore dipende dall'attività del sistema e dal livello di carica della batteria.

Un contatto prolungato con il corpo, anche attraverso i vestiti, può causare disturbi o bruciate.

- Evitare di tenere le mani o altre parti del corpo a contatto con una parte calda del computer per un periodo di tempo prolungato.
- Periodicamente concedersi delle pause e non utilizzare la tastiera, sollevando le mani dal poggia polsi.

Proteggersi dal calore generato dall'adattatore di alimentazione CA.



L'adattatore di alimentazione CA, quando è collegato a una presa elettrica e al computer, genera calore.

Il contatto prolungato con il corpo, anche attraverso i vestiti, può causare bruciature.

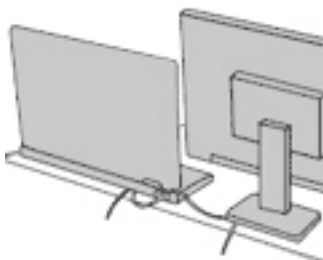
- Non mettere l'adattatore di alimentazione CA in contatto con una qualsiasi parte del corpo, quando è in uso.
- Non utilizzarlo mai per scaldare il corpo.
- Non stringere i cavi attorno all'adattatore di alimentazione CA mentre viene utilizzato.

Evitare che il computer si bagni.



Per evitare versamenti di liquidi e scosse elettriche, tenere i liquidi lontano dal computer.

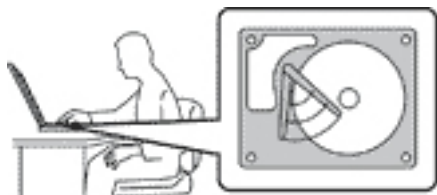
Proteggere i cavi da danni.



Applicando una forza di notevoli proporzioni ai cavi, questi potrebbero danneggiarsi o rompersi.

Posizionare i cavi di un adattatore di alimentazione CA, di un mouse, di una tastiera, di una stampante o di una qualsiasi altro dispositivo elettronico o linea di comunicazione in modo da evitare di calpestarli, inciamparci, stringerli per errore tra il computer o altri oggetti o sottoporli a trattamenti che potrebbero intralciare il corretto funzionamento del computer.

Proteggere il computer e i dati quando viene spostato.

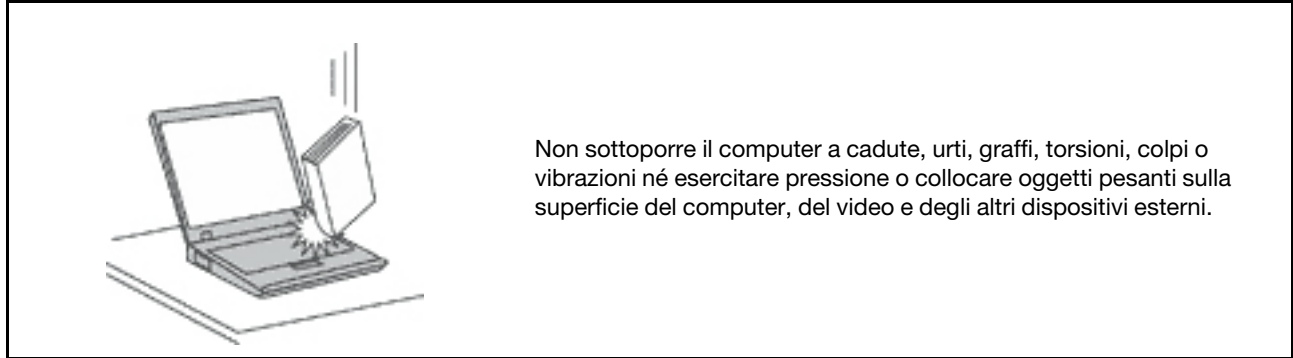


Prima di spostare un computer dotato di un'unità di memorizzazione, effettuare una delle seguenti operazioni:

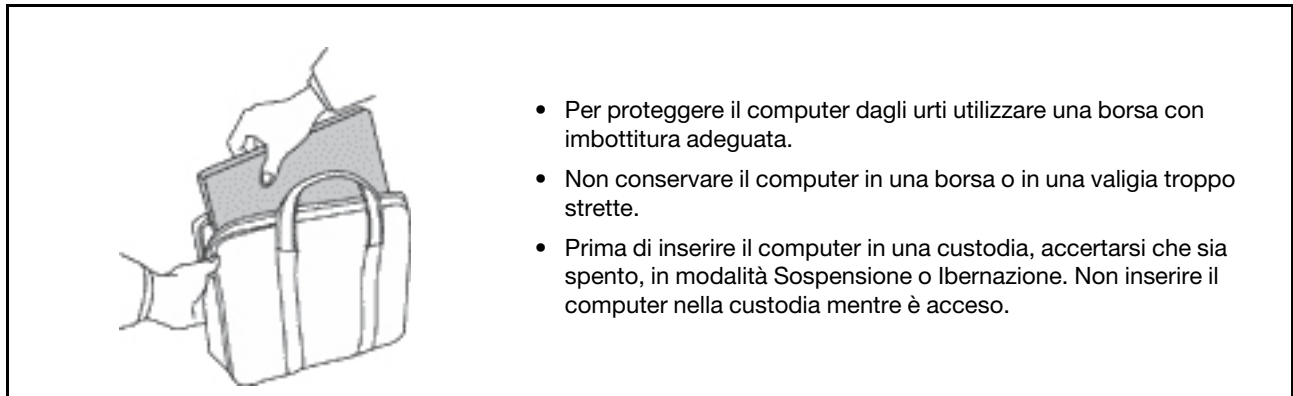
- Spegnerlo.
- Attivare la modalità Sospensione.
- Attivare la modalità Ibernazione.

In tal modo, si eviterà il danneggiamento del computer e la possibile perdita di dati.

Gestire il computer delicatamente.



Trasportare il computer con accortezza.



Condizioni che richiedono un intervento immediato

I prodotti possono essere danneggiati a causa di negligenza o di un utilizzo non adeguato. Alcuni danni impediscono l'utilizzo del prodotto e richiedono l'intervento di un rivenditore autorizzato.

Prestare particolare attenzione al prodotto al momento dell'accensione.

Molto raramente, il computer potrebbe produrre uno strano odore, una nuvola di fumo o delle scintille. In alternativa, è possibile udire dei suoni quali sibili o altro. Tali condizioni possono indicare che si è verificato un malfunzionamento in un componente elettronico interno in condizioni di sicurezza, oppure possono indicare un potenziale problema di sicurezza. Si consiglia di non tentare di verificare personalmente la causa di tali situazioni. Contattare il Centro assistenza clienti per ulteriori indicazioni. Per un elenco dei numeri di telefono di assistenza e supporto, visitare il seguente sito Web:

<https://pcsupport.lenovo.com/supportphonest>

Controllare frequentemente le condizioni del computer e dei suoi componenti per individuare eventuali danni, usura o indizi di pericolo. Se non si è certi delle condizioni di un componente, non utilizzare il prodotto. Per ottenere informazioni sulla riparazione di eventuali malfunzionamenti, rivolgersi al Centro assistenza clienti.

Se si verifica una delle condizioni elencate di seguito o se si dubita della sicurezza del prodotto, smettere di utilizzare il computer e scollegarlo dalla fonte di alimentazione e dalle linee di telecomunicazione. Quindi, rivolgersi al Centro assistenza clienti per ulteriori informazioni.

- I cavi di alimentazione, le prese di corrente, gli adattatori, le prolunghe, i dispositivi di protezione dalle scariche elettriche o gli alimentatori incrinati, danneggiati o rotti.
- Segni di surriscaldamento, fumo, scintille o incendi.
- Danni alla batteria (ad esempio, ammaccature, pieghe o fessure), fuoriuscita di sostanze estranee dai morsetti della batteria.
- Emissione di rumori o forti odori provenienti dal prodotto.
- Segni di liquido versato o di un oggetto caduto sul computer, sul cavo di alimentazione e sull'adattatore di alimentazione.
- Il computer, il cavo o l'adattatore di alimentazione è stato esposto all'acqua.
- Caduta o danneggiamento del computer.
- Il computer non funziona normalmente in base alle istruzioni relative al funzionamento.

Nota: se si osservano tali condizioni con un prodotto non Lenovo (ad esempio, una linea telefonica), non utilizzare il computer e rivolgersi al produttore per ulteriori informazioni o per richiedere un'eventuale sostituzione.

Servizio ed aggiornamenti

Non tentare di risolvere personalmente i problemi, a meno che non venga indicato dal Centro assistenza clienti o dalla propria documentazione. Rivolgersi esclusivamente al fornitore del servizio autorizzato a riparare il prodotto specifico.

Nota: alcune parti del computer possono essere aggiornate o sostituite dal cliente. Gli aggiornamenti sono generalmente indicati come opzioni. Le parti di sostituzione approvate per l'installazione da parte del cliente vengono indicate come Customer Replaceable Unit o CRU. Lenovo fornisce una documentazione di istruzioni che offrono ai clienti istruzioni sull'installazione delle opzioni o sulla sostituzione delle CRU. Quando si eseguono queste operazioni, è necessario attenersi scrupolosamente a tutte le istruzioni. Lo stato spento (Off) di un indicatore di potenza non indica necessariamente che i livelli di voltaggio in un prodotto siano pari a zero. Prima di rimuovere il coperchio da un prodotto dotato di un cavo di alimentazione, verificare sempre che l'alimentazione sia disattivata e che il prodotto non sia collegato ad alcuna fonte di alimentazione. Per qualsiasi domanda o dubbio, contattare il Centro assistenza clienti.

Sebbene non siano presenti parti rimovibili nel computer dopo che il cavo di alimentazione è stato scollegato, è bene considerare le seguenti indicazioni per la propria incolumità.



Non toccare parti rimovibili pericolose. In caso di lesioni, rivolgersi immediatamente a un medico.



Evitare di toccare i componenti caldi all'interno del computer. Durante il funzionamento, la temperatura elevata di alcuni componenti può causare bruciate. Prima di aprire il coperchio del computer, spegnere il computer, scollegare l'alimentazione e attendere circa 10 minuti per lasciare raffreddare i componenti.



Una volta sostituita la CRU, reinstallare tutte i coperchi protettivi, inclusi il coperchio del computer, prima di collegare l'alimentazione e utilizzare il computer. Questa operazione è importante per impedire scosse elettriche impreviste e assicurare il contenimento di un incendio improvviso che potrebbe verificarsi in condizioni particolarmente rare.



Quando si sostituiscono le CRU, prestare attenzione a spigoli o bordi appuntiti che potrebbero causare lesioni. In caso di lesioni, rivolgersi immediatamente a un medico.

Cavi di alimentazione e adattatori di alimentazione



PERICOLO

Utilizzare solo i cavi di alimentazione e adattatori di alimentazione forniti dal produttore.

I cavi di alimentazione devono essere approvati a norma di sicurezza. Per la Germania, sarà H03VV-F, 3G, 0,75 mm² o superiore. Per altri paesi, utilizzare i tipi adeguati.

Non avvolgere mai un cavo di alimentazione intorno a un adattatore di alimentazione o a un altro oggetto. In questo modo, il cavo potrebbe danneggiarsi, rompersi o piegarsi in modo improprio. Ciò potrebbe determinare un rischio per la sicurezza.

Posizionare i cavi di alimentazione in modo che non possano essere calpestati o perforati da eventuali oggetti.

Proteggere i cavi di alimentazione o gli adattatori di alimentazione dal contatto con i liquidi. Ad esempio, non lasciare il cavo o l'adattatore di alimentazione in prossimità di vasche, tubi, bagni o su pavimenti che sono stati trattati con detergenti liquidi. I liquidi possono causare cortocircuiti, soprattutto se il cavo o l'adattatore di alimentazione è stato sottoposto a un utilizzo non corretto. I liquidi potrebbero causare anche la corrosione graduale dei terminali dei cavi di alimentazione e/o dei terminali dei connettori su un adattatore di alimentazione, che potrebbe surriscaldarsi.

Verificare che tutti i connettori del cavo di alimentazione siano collegati completamente e in modo sicuro alle prese.

Non utilizzare adattatori di alimentazione che presentino corrosione sui piedini di input CA e/o segni di surriscaldamento (ad esempio, plastica deformata) sui piedini di input CA o in qualsiasi altro punto dell'adattatore di alimentazione.

Non utilizzare eventuali cavi di alimentazione i cui contatti elettrici su ciascuna estremità presentano segni di corrosione o di surriscaldamento o qualsiasi altro tipo di danno.

Per evitare un possibile surriscaldamento, non coprire l'adattatore di alimentazione con indumenti o altri oggetti quando l'adattatore è collegato a una presa elettrica.

Prolunghe e relativi dispositivi

Verificare che le prolunghe, i limitatori di sovratensione, gli alimentatori e le ciabatte multipresa utilizzati siano in grado di gestire i requisiti elettrici del prodotto. Non sovraccaricare questi dispositivi. Se si utilizzano le ciabatte multipresa, il carico non deve superare la potenza di input di tali ciabatte. Per ulteriori informazioni sui carichi e sui requisiti di alimentazione, nonché sulla potenza di input, rivolgersi a un elettricista.

Spine e prese di corrente



Se una presa di corrente (presa elettrica) che si intende utilizzare con l'apparecchiatura è danneggiata o corrosa, non utilizzarla finché non viene sostituita da un elettricista qualificato.

Non piegare né modificare la spina. Se la spina è danneggiata, rivolgersi al produttore per richiederne la sostituzione.

Non condividere la presa elettrica con altre apparecchiature domestiche o commerciali che assorbono grandi quantità di energia; altrimenti, un voltaggio instabile potrebbe danneggiare il computer, i dati o altre unità collegate.

Alcuni prodotti vengono forniti con una spina con tre contatti. Questa spina può essere collegata solo a una presa elettrica dotata di messa a terra. Si tratta di una funzione di sicurezza. Non tentare di inserire questa spina in una presa elettrica non dotata di messa a terra. Se non si riesce a inserire la spina nella presa elettrica, richiedere a un elettricista un'adattatore approvato per la presa elettrica o la sostituzione di quest'ultima con una presa con la quale è possibile utilizzare questa funzione di sicurezza. Non sovraccaricare le prese elettriche. Il carico generale del sistema non deve superare l'80 per cento della potenza del circuito derivato. Per ulteriori informazioni sui carichi dell'alimentazione e sulla potenza del circuito derivato, rivolgersi a un elettricista.

Verificare che la presa elettrica utilizzata sia collegata correttamente, sia facilmente accessibile e collocata vicino all'apparecchiatura. Non estendere completamente i cavi di alimentazione in modo da sottoporli a tensione.

Accertarsi che la presa elettrica fornisca la corrente e il voltaggio corretti per il prodotto da installare.

Collegare e scollegare con attenzione le apparecchiature dalla presa elettrica.

Dichiarazione relativa alla fornitura di alimentazione

Non rimuovere mai il coperchio da un alimentatore o da qualsiasi parte che dispone della seguente etichetta.



I componenti su cui è presente questa etichetta sono soggetti a voltaggio, corrente e livelli di energia pericolosi. In questi componenti non sono presenti parti sostituibili. In caso di problemi con uno di questi componenti, contattare un tecnico di manutenzione.

Dispositivi esterni

ATTENZIONE:

Non collegare o scollegare cavi di dispositivi esterni diversi dai cavi USB (Universal Serial Bus) e 1394 finché il computer è acceso per evitare di causare danni al computer. Per evitare possibili danni ai dispositivi collegati, attendere almeno cinque secondi dopo lo spegnimento del computer per scollegare i dispositivi esterni.

Informazioni generali sulle batterie



Le batterie fornite da Lenovo da utilizzare con il prodotto acquistato sono state testate per la compatibilità e devono essere sostituite solo con parti approvate. Una batteria diversa da quella specificata da Lenovo oppure una batteria disassemblata o modificata non è coperta da garanzia.

Un errato utilizzo della batteria potrebbe causarne il surriscaldamento, una perdita di liquido o un'esplosione. Per evitare possibili lesioni:

- Non aprire, disassemblare o riparare la batteria.
- Non rompere o perforare la batteria.
- Non provocare cortocircuiti della batteria né esporla a sostanze liquide.
- Tenere la batteria lontano dalla portata dei bambini.
- Non tenere le batterie in prossimità del fuoco.

Non utilizzare la batteria se è danneggiata o se si nota la fuoriuscita di eventuali materiali sui morsetti della batteria.

Conservare le batterie ricaricabili o i prodotti contenenti batterie ricaricabili a temperatura ambiente, caricate a una capacità approssimativa compresa tra il 30% e il 50%. Per impedire che si scarichino completamente, si consiglia di caricare le batterie almeno una volta all'anno.

Non gettare le batterie nella spazzatura. Le batterie vanno smaltite secondo le normative e i regolamenti locali.

Informazioni sulla batteria ricaricabile incorporata



Non tentare di rimuovere o sostituire la batteria ricaricabile incorporata. La sostituzione della batteria deve essere eseguita da un centro riparazioni o da un tecnico autorizzato Lenovo.

Ricaricare la batteria solo secondo le istruzioni fornite nella documentazione del prodotto.

Il centro riparazioni o il tecnico autorizzato Lenovo ricicla le batterie in base alle normative e alle disposizioni di legge locali.

Avviso sulle batterie al litio in formato moneta



Pericolo di esplosione se la batteria non viene sostituita correttamente.

Se la batteria in formato moneta non è una CRU, non tentare di sostituirla. La sostituzione della batteria deve essere eseguita da un centro riparazioni o da un tecnico autorizzato Lenovo.

Il centro riparazioni o il tecnico autorizzato Lenovo ricicla le batterie in base alle normative e alle disposizioni di legge locali.



Quando si sostituisce la batteria al litio in formato moneta, utilizzare solo lo stesso tipo o un tipo equivalente consigliato dal produttore. La batteria contiene litio e potrebbe esplodere se non viene maneggiata o smaltita in modo appropriato. Inghiottire la batteria al litio in formato moneta causerà soffocamento o gravi ustioni interni in appena due ore e potrebbe anche provocare la morte.

Tenere le batterie lontano dalla portata dei bambini. Se la batteria al litio in formato moneta viene inghiottita o posizionata all'interno di qualsiasi parte del corpo, contattare immediatamente un medico.

Evitare di:

- Lanciarla o immergerla nell'acqua
- Riscaldarla a una temperatura superiore ai 100 °C
- Ripararla o smontarla
- Conservarla in un ambiente con pressione dell'aria estremamente bassa
- Conservarla in un ambiente con temperatura estremamente elevata
- Schiacciarla, forarla, tagliarla o bruciarla

Lo smaltimento della batteria deve avvenire secondo le normative e le disposizioni locali.

La seguente dichiarazione si applica agli utenti dello stato della California, Stati Uniti.

Informazioni sul perclorato per la California:

I prodotti contenenti batterie in formato moneta al diossido manganese di litio potrebbero contenere perclorato.

Materiale perclorato: potrebbe applicarsi una normativa apposita. visitare il sito Web <https://www.dtsc.ca.gov/hazardouswaste/perchlorate/>.

Surriscaldamento e ventilazione del prodotto



PERICOLO

Computer, adattatori di alimentazione CA e molti accessori possono generare calore quando accesi e quando le batterie sono in carica. I computer notebook generano una quantità significativa di calore a causa della dimensione ridotta. Osservare sempre le seguenti precauzioni:

- Quando il computer è acceso o la batteria è in carica, la base, il supporto palmare ed altre parti potrebbero scaldarsi. Evitare di tenere le mani o altre parti del corpo a contatto con una parte calda del computer per un periodo di tempo prolungato. Quando si utilizza la tastiera, evitare di tenere i palmi sul sostegno palmare per un periodo di tempo prolungato. Il computer emette calore durante il normale funzionamento. La quantità di calore dipende dall'attività del sistema e dal livello di carica della batteria. Un contatto prolungato con il corpo, anche attraverso i vestiti, può causare disturbi o bruciature. Periodicamente concedersi delle pause e non utilizzare la tastiera, sollevando le mani dal sostegno palmare ed evitare di utilizzare la tastiera per un periodo di tempo prolungato.
- Non utilizzare il computer né caricare la batteria in prossimità di materiali infiammabili o in ambienti esplosivi.
- Insieme al prodotto vengono fornite ventole, alloggiamenti di ventilazione e/o fonti di calore per garantire il funzionamento corretto e sicuro. Questi dispositivi potrebbero bloccarsi improvvisamente se il prodotto viene posizionato su un letto, un divano, un tappeto o su altre superfici flessibili. Non bloccare mai, occludere o disabilitare queste funzioni.
- L'adattatore di alimentazione CA, quando è collegato a una presa elettrica e al computer, genera calore. Non porre l'adattatore in contatto con qualsiasi parte del corpo mentre lo si utilizza. Non utilizzare mai l'adattatore di alimentazione CA per riscaldarsi. Il contatto prolungato con il corpo, anche attraverso i vestiti, può causare bruciature.

Per la propria incolumità, seguire sempre le precauzioni di base con il computer:

- Tenere sempre chiuso il coperchio quando il computer è collegato alla presa elettrica.
- Controllare regolarmente l'esterno per evitare l'accumulo di polvere.
- Rimuovere la polvere dalle ventole e dai buchi nella mascherina. Effettuare controlli più frequenti, se si lavora in ambienti polverosi o in aree a traffico intenso.
- Non ostruire né limitare alcuna apertura di ventilazione.
- Non utilizzare il computer all'interno del mobilio, poiché potrebbe aumentare il rischio di surriscaldamento.
- Le temperature dei flussi di aria all'interno del computer non devono superare i 35 °C.

Informazioni di sicurezza della corrente elettrica



La corrente elettrica che circola nei cavi di alimentazione, del telefono e di comunicazione è pericolosa.

Per evitare scosse elettriche:

- Non utilizzare il computer durante un temporale.
- Non collegare o scollegare i cavi né eseguire l'installazione, la manutenzione o la riconfigurazione di questo prodotto durante un temporale.
- Collegare tutti i cavi di alimentazione a una presa elettrica collegata correttamente e con adeguata messa a terra.
- Collegare correttamente le prese elettriche a qualsiasi apparecchiatura che verrà collegata a questo prodotto.
- Laddove possibile, utilizzare una sola mano per collegare o scollegare i cavi di segnale.
- Non accendere mai le apparecchiature in caso di incendi, acqua o danni strutturali.
- Scollegare i cavi di alimentazione collegati, la batteria e tutti i cavi prima di aprire i coperchi dei dispositivi, a meno che non venga indicato diversamente nelle procedure di installazione e configurazione.
- Non utilizzare il computer finché tutte le chiusure delle parti interne non sono fissate correttamente. Non utilizzare mai il computer quando le parti interne e i circuiti sono scoperti.



Collegare e scollegare i cavi come descritto nelle seguenti procedure durante l'installazione, lo spostamento o l'apertura di coperchi su questo prodotto o sui dispositivi collegati.

Per collegare:

1. Spegnerne tutte le periferiche.
2. Innanzitutto collegare tutti i cavi ai dispositivi.
3. Collegare i cavi di segnale ai connettori.
4. Collegare i cavi di alimentazione alle prese.
5. Accendere i dispositivi.

Per scollegare:

1. Spegnerne tutte le periferiche.
2. Rimuovere i cavi di alimentazione dalle prese.
3. Rimuovere i cavi di segnale dai connettori.
4. Rimuovere tutti i cavi dai dispositivi.

Il cavo di alimentazione deve essere scollegato dalla presa a muro prima di installare tutti gli altri cavi elettrici collegati al computer.

È possibile ricollegare il cavo di alimentazione alla presa a muro solo dopo che tutti gli altri cavi elettrici sono stati collegati al computer.



PERICOLO

Durante i temporali, non eseguire operazioni di sostituzione né collegare o scollegare il cavo telefonico dalla presa telefonica.

Informazioni sullo schermo LCD (Liquid Crystal Display)

ATTENZIONE:

Lo schermo LCD (Liquid Crystal Display) è di vetro e potrebbe rompersi se il computer viene maneggiato in modo inappropriato o lasciato cadere. In caso di rottura dell'LCD, se il fluido interno entra in contatto con gli occhi o le mani, lavare immediatamente la parte con acqua corrente per almeno 15 minuti. Se dovessero insorgere dei sintomi dopo aver lavato la parte, rivolgersi a un medico.

Nota: Per i prodotti con lampade fluorescenti contenenti mercurio (ad esempio, non LED), la lampada fluorescente dello schermo a cristalli liquidi (LCD) (Liquid Crystal Display) contiene mercurio; effettuare lo smaltimento conformemente alle leggi locali, dello stato o federali.

Utilizzo di auricolari, cuffie o cuffie con microfono



Un'eccessiva pressione sonora da auricolari e cuffie può provocare la perdita dell'udito. Una regolazione dell'equalizzatore sui valori massimi aumenta il voltaggio di uscita di auricolari e cuffie e, di conseguenza, alza il livello di pressione sonora. Pertanto, per proteggere l'udito, occorre regolare l'equalizzatore su un livello appropriato.

L'uso eccessivo di cuffie o auricolari per un lungo periodo di tempo ad alto volume può essere pericoloso se l'uscita dei connettori per cuffie o auricolari non è conforme alle specifiche dell'EN 50332-2. Il connettore di uscita per le cuffie del computer è conforme all'EN 50332-2 Sottoclausola 7. Tale specifica limita il voltaggio massimo di output RMS reale della banda larga del computer a 150 mV. Per evitare la perdita dell'udito, assicurarsi che le cuffie o gli auricolari utilizzati siano conformi allo standard EN 50332-2 (limiti Clausola 7) per un voltaggio caratteristico della banda larga di 75 mV. L'utilizzo di cuffie non conformi all'EN 50332-2 può essere pericoloso a causa degli eccessivi livelli di pressione del suono.

Se il computer Lenovo è fornito di cuffie o auricolari nell'imballaggio, come un set, la combinazione di cuffie o auricolari e il computer sono già conformi alle specifiche EN 50332-1. Se vengono utilizzate diverse cuffie o auricolari, assicurarsi che siano conformi all'EN 50332-1 (Clausola 6.5 Limitation Values). L'utilizzo di cuffie non conformi all'EN 50332-1 può essere pericoloso a causa degli eccessivi livelli di pressione del suono.

Avviso di rischio di soffocamento



RISCHIO DI SOFFOCAMENTO: il prodotto contiene piccole parti.

Tenere lontano dalla portata di bambini al di sotto di tre anni.

Informazioni sulle buste in plastica



Le buste di plastica possono risultare pericolose. Tenerle lontane da neonati e bambini per prevenire il rischio di soffocamento.

Avvertenza sulle componenti in vetro

ATTENZIONE:

Alcune parti del prodotto possono essere di vetro. Questo vetro potrebbe rompersi se il prodotto cade su una superficie dura o riceve un impatto sostanziale. Se il vetro si rompe, non toccarlo o tentare di rimuoverlo. Non utilizzare il prodotto finché il vetro non è stato sostituito da personale di assistenza qualificato.

Prevenzione dei danni provocati dalle cariche elettrostatiche

Le cariche elettrostatiche, sebbene innocue, potrebbero danneggiare parti aggiuntive e componenti del computer. Una gestione inadeguata delle parti sensibili a tali cariche potrebbe causare danni. Quando si disimballa una parte aggiuntiva o una CRU, non aprire il pacchetto di protezione contro le cariche elettrostatiche contenente la parte finché le istruzioni non richiedono di installarla.

Quando si gestiscono parti aggiuntive o CRU o si esegue un'attività nel computer, prendere le seguenti precauzioni per evitare i danni provocati dalle cariche elettrostatiche:

- Limitare i movimenti, poiché possono causare la formazione di elettricità statica.
- Maneggiare sempre i componenti con molta cura. Maneggiare adattatori, moduli di memoria e altre schede di circuito afferrandoli per i bordi. Non toccare mai i circuiti scoperti.
- Evitare che altri tocchino i componenti.
- Quando si installa una CRU o una parte sensibile alle cariche elettrostatiche, toccare l'involucro antistatico contenente la parte con un coperchio dello slot di espansione in metallo o un'altra superficie in metallo non verniciata sul computer per almeno due secondi. In questo modo si riducono le cariche elettrostatiche nella confezione e nel corpo.
- Quando possibile, rimuovere la parte sensibile all'elettricità statica dal pacchetto di protezione contro le cariche elettrostatiche e installarla senza riporla su altre superfici. Nel caso in cui ciò non sia possibile, collocare la confezione antistatica su una superficie liscia e piana e installare il componente su tale superficie.
- Non collocare la parte sul coperchio del computer o su altre superfici di metallo.

Ambiente operativo

Altitudine massima (senza pressurizzazione)

3.048 m

Temperatura

- Sistema acceso: da 5 °C a 35 °C
- Conservazione e trasporto nell'imballaggio originale: da -20 °C a 60 °C
- Conservazione senza confezione: da 5 °C a 43 °C

Nota: quando la batteria è in carica, la temperatura deve essere di almeno 10 °C.

Umidità relativa

- Sistema acceso: da 8% a 95% alla temperatura di bulbo umido di 23 °C
- Memorizzazione e trasporto: da 5% a 95% alla temperatura di bulbo umido di 27 °C

Pulizia e manutenzione

Con una manutenzione attenta e accurata il computer funzionerà in modo più affidabile. Gli argomenti che seguono offrono le informazioni per conservare il computer in uno stato ottimale.

Suggerimenti di base per la manutenzione

Di seguito sono riportati alcuni punti fondamentali per una corretta manutenzione del computer:

- Se possibile, collocare il computer in un ambiente secco e ben ventilato senza esposizione diretta alla luce solare.
- Conservare i materiali di imballaggio fuori dalla portata dei bambini per evitare il rischio di soffocamento.
- Tenere il computer lontano da magneti, telefoni cellulari attivi, apparecchi elettrici o altoparlanti di oltre 13 cm.
- Non sottoporre il computer a temperature estreme (inferiori a 5 °C o superiori a 35 °C).
- Non posizionare oggetti (inclusa la carta) tra lo schermo e la tastiera o sotto il poggia polsi.
- Lo schermo del computer potrebbe essere stato progettato per essere aperto e utilizzato a una determinata angolazione. Non aprire lo schermo con forza. In caso contrario, il perno del computer si potrebbe danneggiare.
- Non capovolgere il computer quando l'adattatore di alimentazione CA è inserito, altrimenti questo movimento potrebbe danneggiare il connettore dell'adattatore.
- Prima di spostare il computer, rimuovere tutti i supporti, spegnere i dispositivi collegati al computer e scollegare i cavi.
- Quando il computer è aperto, afferrarlo sempre dalla parte inferiore. Non sollevare o tenere il computer dal video.
- Solo un tecnico autorizzato Lenovo deve smontare e riparare il computer.
- Non modificare la posizione dei cardini in modo che lo schermo resti aperto o chiuso.
- Evitare di esporre direttamente il computer e le periferiche all'aria proveniente da un'apparecchiatura che potrebbe produrre ioni negativi. Laddove possibile, dotare il computer di una messa a terra per facilitare una scarica elettrostatica sicura.

Eeguire una pulizia del computer

È importante pulire il computer periodicamente per proteggere le superfici e garantire che funzioni senza problemi.

Pulizia del coperchio del computer: spolverare con un panno pulito, inumidito con acqua e sapone delicato. Evitare di applicare liquidi direttamente sul coperchio.

Pulizia della tastiera: spolverare i tasti uno per uno con un panno pulito, inumidito con acqua e sapone delicato. Se vengono puliti più tasti contemporaneamente, il panno potrebbe agganciarsi a un tasto adiacente ed eventualmente danneggiarlo. evitare di spruzzare la soluzione direttamente sulla tastiera. Per rimuovere eventuali briciole o polvere tra i tasti, è possibile utilizzare un soffiatore con pennello o utilizzare il getto di aria fredda dell'asciugacapelli.

Pulizia dello schermo del computer: graffi, olio, polvere, prodotti chimici e luce ultravioletta potrebbero influenzare le prestazioni dello schermo del computer. Utilizzare un panno asciutto, morbido e privo di fibre per pulire delicatamente lo schermo. Se si vede un segno simile a un graffio, potrebbe essere una macchia. Pulire delicatamente il video con un panno morbido e asciutto. Se la macchia rimane, inumidire un panno morbido, privo di fibre con acqua oppure con un detergente per lenti, ma non applicare i liquidi direttamente sullo schermo del computer. Accertarsi che lo schermo del computer sia asciutto prima di chiuderlo.

Appendice B. Informazioni ergonomiche e sull'accessibilità

In questo capitolo vengono fornite informazioni su accesso facilitato ed ergonomia.

Informazioni relative all'accessibilità

Lenovo si è impegnata a fornire agli utenti con limitazioni di udito, vista e mobilità il massimo accesso alle informazioni e alla tecnologia. Questa sezione fornisce informazioni sui modi in cui questi utenti possono sfruttare al meglio le prestazioni del computer. È anche possibile ottenere le informazioni più aggiornate sull'accessibilità dal seguente sito Web:

<https://www.lenovo.com/accessibility>

Scelte rapide da tastiera

Il seguente elenco contiene scelte rapide da tastiera che consentono un più agevole utilizzo del computer.

Nota: in base alla tastiera, alcune delle seguenti scelte rapide da tastiera potrebbero non essere disponibili.

- **Tasto del logo Windows+U:** consente di aprire Centro accessibilità
- **Tasto Maiusc di destra per otto secondi:** consente di attivare o disattivare Filtro tasti
- **Maiusc cinque volte:** consente di attivare o disattivare Tasti permanenti
- **Bloc num per cinque secondi:** consente di attivare o disattivare Segnali acustici
- **Alt di sinistra+Maiusc di sinistra+Bloc Num:** consente di attivare o disattivare Controllo puntatore
- **Alt di sinistra+Maiusc di sinistra+PrtScn (o Stamp):** consente di attivare o disattivare Contrasto elevato

Per ulteriori informazioni, visitare il sito Web <https://windows.microsoft.com>, quindi eseguire una ricerca utilizzando una delle seguenti parole chiave: keyboard shortcuts, key combinations, shortcut keys.

Centro accessibilità

Il Centro accessibilità del sistema operativo Windows consente di configurare i computer affinché rispondano alle esigenze fisiche e cognitive degli utenti.

Per accedere al Centro accessibilità:

1. Accedere al **Pannello di controllo** e abilitare la visualizzazione per categoria.
2. Fare clic su **Accessibilità → Centro accessibilità**.
3. Scegliere lo strumento appropriato seguendo le istruzioni visualizzate.

Centro accessibilità include principalmente i seguenti strumenti:

- **Lente di ingrandimento**
Lente di ingrandimento è un'utile applicazione che aumenta le dimensioni di tutto lo schermo o parte di esso per visualizzare meglio gli elementi.
- **Assistente vocale**
Assistente vocale è un lettore dello schermo che legge ad alta voce ciò che è visualizzato sullo schermo e descrive eventi, come i messaggi di errore.
- **Tastiera su schermo**
Se si preferisce digitare o immettere i dati nel computer utilizzando un mouse, un joystick o un altro dispositivo di puntamento invece di una tastiera fisica, è possibile utilizzare la tastiera su schermo.

Tastiera su schermo consente di visualizzare una tastiera visiva con tutti i tasti standard. È possibile selezionare i tasti utilizzando il mouse o un altro dispositivo di puntamento, oppure toccare per selezionare i tasti se lo schermo supporta il multitouch.

- **Contrasto elevato**

Contrasto elevato è una funzione che intensifica il contrasto del colore di alcuni testi e immagini sullo schermo. Di conseguenza, tali elementi sono più distinti e più facili da identificare.

- **Tastiera personalizzata**

Regolare le impostazioni della tastiera per semplificare l'utilizzo della tastiera. Ad esempio, è possibile utilizzare la tastiera per controllare il puntatore e per semplificare l'utilizzo della tastiera quando si digitano determinate combinazioni di tasti.

- **Mouse personalizzato**

Regolare le impostazioni del mouse per semplificarne l'utilizzo. Ad esempio, è possibile modificare l'aspetto del puntatore e rendere il mouse più facile al fine di gestire le finestre.

Riconoscimento vocale

Il riconoscimento vocale consente di controllare il computer attraverso la voce.

È possibile utilizzare i comandi vocali per controllare la tastiera e il mouse. Con i comandi vocali, è possibile avviare programmi, aprire menu, fare clic su oggetti sullo schermo, dettare testo all'interno di documenti e scrivere e inviare e-mail.

Per utilizzare il riconoscimento vocale:

1. Accedere al **Pannello di controllo** e scegliere la visualizzazione per categoria.
2. Fare clic su **Accessibilità → Riconoscimento vocale**.
3. Seguire le istruzioni sullo schermo.

Tecnologie dei programmi di utilità per la lettura dello schermo

Le tecnologie delle applicazioni per la lettura dello schermo si basano principalmente sulle interfacce di programmi software, sui sistemi della guida e su diversi documenti online. Per ulteriori informazioni sui lettori di schermo, consultare quanto segue:

- Utilizzo dei PDF con lettori dello schermo:
<https://www.adobe.com/accessibility.html?promoid=DJGVE>
- Utilizzo del lettore dello schermo JAWS:
<https://www.freedomscientific.com/Products/Blindness/JAWS>
- Utilizzo del lettore dello schermo NVDA:
<https://www.nvaccess.org/>

Risoluzione dello schermo

È possibile rendere più semplice la lettura di testo e immagini sullo schermo regolando la risoluzione dello schermo del computer.

Per regolare la risoluzione dello schermo:

1. Fare clic con il pulsante destro del mouse su un'area vuota del desktop, quindi fare clic su **Impostazioni schermo → Schermo**.
2. Seguire le istruzioni sullo schermo.

Nota: Se si imposta una risoluzione troppo bassa, si potrebbe impedire ad alcune voci di essere visualizzate sullo schermo.

Dimensione degli elementi personalizzabile

È possibile rendere più semplice la lettura degli elementi sullo schermo modificandone la dimensione.

- Per modificare temporaneamente la dimensione degli elementi, utilizzare lo strumento Lente di ingrandimento in Centro accessibilità.
- Per modificare in modo permanente la dimensioni degli elementi:
 - Modificare la dimensione di tutti gli elementi sullo schermo.
 1. Fare clic con il pulsante destro del mouse su un'area vuota del desktop, quindi fare clic su **Impostazioni schermo → Schermo**.
 2. Modificare la dimensione degli elementi seguendo le istruzioni visualizzate. In alcuni casi, per rendere effettive le modifiche di configurazione potrebbe essere necessario riavviare l'applicazione.
 - Modificare la dimensione degli elementi in una pagina Web.

Tenere premuto il tasto Ctrl, quindi premere il tasto del segno più (+) per ingrandire o il tasto del segno meno (-) per ridurre la dimensione del testo.
 - Modificare la dimensione degli elementi sul desktop o in una finestra.

Nota: Questa funzione potrebbe non funzionare in alcune finestre.

Se il mouse è dotato di una rotellina, tenere premuto Ctrl e scorrere la rotellina per modificare la dimensione degli elementi.

Connettori standard del settore

Il computer è dotato di connettori standard del settore che consentono di collegare dispositivi di assistenza.

Documentazione nei formati accessibili

Lenovo fornisce la propria documentazione elettronica in formati accessibili, tra cui file PDF o HTML (HyperText Markup Language) correttamente etichettati. La documentazione elettronica Lenovo è sviluppata per garantire che gli utenti con difetti di vista possano leggerla utilizzando un lettore di schermo. Per ciascuna immagine contenuta nella documentazione è anche presente testo alternativo per gli utenti con difetti di vista che si servono di un lettore di schermo.

Informazioni ergonomiche

Una posizione ergonomica corretta è importante per ottenere le massime prestazioni dal PC ed evitare disagi. Organizzare la postazione di lavoro e l'apparecchiatura utilizzata in base alle proprie esigenze e al tipo di lavoro svolto. Inoltre, si consiglia di adottare abitudini che consentano di ottimizzare le prestazioni e il comfort quando si utilizza il computer.

Lavorare in un ufficio virtuale potrebbe comportare frequenti cambiamenti di ambiente e conseguenti adattamenti. L'adattamento alle fonti di luce circostanti, la seduta attiva e la posizione dell'hardware del computer consentono di migliorare le prestazioni e ottenere un comfort ottimale.

L'esempio illustra un ambiente convenzionale. È possibile seguire molti dei suggerimenti riportati anche quando non ci si trova in un ambiente simile. Le buone abitudini saranno di aiuto in futuro.



Postura generale: modificare la postura di lavoro per evitare l'insorgere di disturbi dovuti al mantenimento della stessa posizione per lunghi periodi. Brevi e frequenti pause aiutano inoltre a prevenire i piccoli disturbi associati alla postura di lavoro.

Schermo: mantenere una distanza dallo schermo di circa 510-760 mm. Evitare bagliori o riflessi sul display causati da lampade o sorgenti di luce esterne. Tenere lo schermo pulito e impostare la luminosità a un livello tale da consentire una visione nitida. Premere i tasti di controllo della luminosità per regolare la luminosità dello schermo.

Posizione della testa: mantenere la testa e il collo in una posizione confortevole e neutra (verticale o eretta).

Sedia: scegliere una sedia che fornisca un adeguato sostegno alla schiena e la giusta altezza. Utilizzare le regolazioni della sedia per meglio adattarla alla postura corretta.

Posizione delle braccia e delle mani: se disponibili, utilizzare i braccioli della sedia o un'area della superficie di lavoro come sostegno al peso delle braccia. Tenere gli avambracci, i polsi e le mani in una posizione rilassata e confortevole (posizione orizzontale). Digitare con un tocco leggero senza esercitare eccessiva pressione sui tasti.

Posizione delle gambe: tenere le gambe parallele al pavimento e i piedi ben posati a terra o su un poggiatesta.

Comportamento da adottare durante gli spostamenti

Quando si utilizza il computer durante uno spostamento o in condizioni diverse da quella illustrata, potrebbe non essere possibile rispettare le norme ergonomiche. Indipendentemente dall'ambiente in cui ci si trova, cercare di attenersi quanto più possibile ai suggerimenti sopra riportati. Una posizione corretta e l'utilizzo di un'illuminazione adeguata consentono ad esempio di utilizzare il computer ottimizzando le prestazioni. Se l'ambiente di lavoro non è in un ufficio, assicurarsi di stare seduti in modo corretto e di prendersi delle pause. Sono disponibili molte soluzioni che consentono di modificare ed estendere le funzioni del computer per soddisfare al meglio le proprie esigenze. È possibile trovare alcune di queste opzioni all'indirizzo <https://www.lenovo.com/accessories>. Esaminare le opzioni per le soluzioni di espansione e i prodotti esterni che forniscono la flessibilità e le funzioni desiderate.

Note relative a una visione ottimale

Gli schermi dei computer notebook sono progettati per soddisfare gli standard più elevati. Tali video forniscono immagini chiare e nitide e schermi grandi, luminosi e confortevoli per gli occhi. Un'attività visiva prolungata e che richieda concentrazione può essere stancante. In caso di affaticamento agli occhi e difficoltà visive, consultare un oculista.

Appendice C. Informazioni aggiuntive sul sistema operativo Linux

In alcuni paesi, Lenovo offre ai clienti la possibilità di ordinare i computer con il sistema operativo Linux® preinstallato.

Se il sistema operativo Linux è disponibile sul computer, consultare le seguenti informazioni prima di utilizzare il computer. Ignorare qualsiasi informazione attinente ai programmi basati su Windows, ai programmi di utilità e alle applicazioni preinstallate Lenovo in questa documentazione.

Accesso alla Garanzia limitata Lenovo (LLW)

Questo prodotto è coperto dai termini della garanzia limitata Lenovo (LLW), versione L505-0010-02 08/2011. Sul seguente sito Web, è disponibile la LLW in diverse lingue. Leggere la dichiarazione di Garanzia limitata Lenovo all'indirizzo:

https://www.lenovo.com/warranty/llw_02

Le informazioni sulla Garanzia limitata Lenovo sono preinstallate anche sul computer. Per accedere alle informazioni sulla garanzia:

- Per Ubuntu®, visitare il sito `/usr/share/doc/lenovo-doc`
- Per Fedora®, visitare il sito `/opt/Lenovo`

Se non è possibile visualizzare la dichiarazione di Garanzia limitata Lenovo (LLW, Lenovo Limited Warranty) sul computer o sul sito Web, contattare l'ufficio locale Lenovo o il rivenditore per ottenerne una versione stampata.

Accesso alle distribuzioni Linux

Linux è un sistema operativo open-source e le principali distribuzioni Linux includono Ubuntu e Fedora.

Per ulteriori informazioni sul sistema operativo di Ubuntu, visitare il sito:

<https://www.ubuntu.com>

Per ulteriori informazioni sul sistema operativo Fedora, visitare il sito:

<https://getfedora.org/>

Informazioni per l'assistenza

Se è necessario ricevere assistenza tecnica, servizi, supporto oppure si desiderano ulteriori informazioni sul sistema operativo Linux o sulle altre applicazioni, contattare il fornitore del sistema operativo Linux o il fornitore dell'applicazione. Se è necessario ricevere assistenza e supporto per i componenti hardware forniti con il computer, contattare Lenovo. Per ulteriori informazioni su come contattare Lenovo, fare riferimento alla *Guida per l'utente* e alla *Guida in materia di sicurezza e garanzia*.

Per accedere alle versioni più recenti della *guida per l'utente* e della *Guida in materia di sicurezza e garanzia*, visitare il sito:

<https://pcsupport.lenovo.com>

Appendice D. Informazioni su conformità e certificazione TCO

In questo capitolo vengono fornite informazioni relative a normative, ambiente, RoHS ed ENERGY STAR dei prodotti Lenovo.

Dichiarazioni di conformità delle frequenze radio

I modelli di computer dotati di comunicazioni wireless sono compatibili con le frequenze radio e gli standard di sicurezza di qualsiasi paese o regione in cui sia stata ottenuta l'approvazione per l'utilizzo della tecnologia wireless.

Oltre a questo documento, prima di utilizzare i dispositivi wireless contenuti nel computer, leggere la documentazione *Regulatory Notice* valida per il proprio paese.

Informazioni su dispositivi wireless

Questo argomento fornisce informazioni correlate al wireless su alcuni prodotti Lenovo.

Interoperabilità wireless

La scheda WLAN (wireless LAN) è stata progettata per l'interazione con qualsiasi prodotto WLAN (wireless LAN) basato sulla tecnologia radio DSSS (Direct Sequence Spread Spectrum), CCK (Complementary Code Keying) e/o OFDM (Orthogonal Frequency Division Multiplexing) ed è conforme a:

- Lo standard 802.11b/g, 802.11a/b/g, 802.11n, 802.11ac o 802.11ax sulle reti WLAN (wireless LAN), come definito e approvato dall'Institute of Electrical and Electronics Engineers.
- Certificazione Wireless Fidelity (Wi-Fi®) come definito da Wi-Fi Alliance®.

Nota:

- Alcuni modelli potrebbero non supportare 802.11ax, a seconda delle configurazioni wireless.
- Per alcuni paesi o regioni, l'utilizzo di 802.11ax può essere disabilitato in base alle normative locali.

Ambiente di utilizzo e salute degli utenti

Questo computer contiene schede wireless integrate che operano in conformità alle linee guida identificate dagli standard e dalle raccomandazioni sulla sicurezza della frequenza radio (RF), pertanto Lenovo ritiene che questo prodotto sia sicuro per i consumatori. Tali standard e consigli rispecchiano il consenso della comunità scientifica mondiale e derivano da delibere di comitati e commissioni di scienziati che rivedono e interpretano continuamente la vasta letteratura della ricerca.

In alcune situazioni o ambienti, l'uso di dispositivi wireless potrebbe essere limitato dal proprietario di un edificio o dai rappresentanti responsabili di un'organizzazione. Ad esempio, queste situazioni potrebbero comprendere quanto segue:

- A bordo di aerei, in ospedali o accanto a stazioni petrolifere, aree esplosive (con dispositivi elettro-esplosivi), impianti medici o dispositivi medici elettronici corporei, ad esempio pacemaker.
- In qualsiasi altro ambiente in cui il rischio di interferenza con altri dispositivi o servizi sia percepito o identificato come dannoso.

Se non si è sicuri delle disposizioni vigenti sull'utilizzo di dispositivi wireless in una determinata area (ad esempio, un aeroporto oppure un ospedale), è necessario chiedere l'autorizzazione per poter utilizzare un dispositivo wireless prima di accendere il computer.

Posizione delle antenne wireless UltraConnect

Il computer è dotato di un sistema di antenne wireless UltraConnect™. È possibile abilitare la comunicazione wireless in qualsiasi luogo.

La seguente figura mostra la posizione delle antenne sul computer:



1. Antenna WLAN (wireless LAN) (principale)
2. Antenna WWAN (principale, per alcuni modelli)
3. Antenna WWAN (ausiliaria, per alcuni modelli)
4. Antenna WLAN (wireless LAN) (ausiliaria)
5. Antenna WWAN 4x4 MIMO (ausiliaria, per alcuni modelli Intel)
6. Antenna WWAN 4x4 MIMO (principale, per alcuni modelli Intel)

Posizione delle normative wireless

Per ulteriori informazioni sulle normative wireless, fare riferimento alla documentazione *Regulatory Notice* all'indirizzo <https://support.lenovo.com>.

Conformità alla direttiva sulle apparecchiature radio per l'Unione Europea

Questo prodotto è conforme a tutti i requisiti e alle norme essenziali che si applicano alla direttiva RED (Radio Equipment Directive) 2014/53/EU del Consiglio dell'Unione Europea sulle norme degli Stati membri

concernenti le apparecchiature radio. Il testo integrale della dichiarazione di conformità dei sistemi dell'UE è disponibile all'indirizzo:

<https://www.lenovo.com/us/en/compliance/eu-doc>

Lenovo declina ogni responsabilità per il mancato rispetto dei requisiti di protezione derivante da eventuali modifiche non consigliate apportate al prodotto, compresa l'installazione di schede facoltative di altri produttori. Questo prodotto è stato testato e ritenuto conforme alle limitazioni per le apparecchiature di classe B in base agli standard europei armonizzati nelle direttive in conformità. Le limitazioni per le apparecchiature di Classe B sono tese a una protezione adeguata, in ambienti tipici residenziali, contro le interferenze con i dispositivi di comunicazione autorizzati.

Brasile

Este equipamento não tem direito à proteção contra interferência prejudicial e não pode causar interferência em sistemas devidamente autorizados.

This equipment is not protected against harmful interference and may not cause interference with duly authorized systems.

Messico

Advertencia: En Mexico la operación de este equipo está sujeta a las siguientes dos condiciones: (1) es posible que este equipo o dispositivo no cause interferencia perjudicial y (2) este equipo o dispositivo debe aceptar cualquier interferencia, incluyendo la que pueda causar su operación no deseada.

Singapore



Corea

무선설비 전파 혼신 (사용주파수 2400 ~ 2483.5 , 5725 ~ 5825 무선제품해당)

해당 무선설비가 전파혼신 가능성이 있으므로 인명안전과 관련된 서비스는 할 수 없음

SAR 정보

본 장치는 전파 노출에 대한 가이드라인을 충족합니다.

본 장치는 무선 송수신기입니다. 본 장치는 국제 가이드라인으로 권장되는 전파 노출에 대한 제한을 초과하지 않도록 설계되었습니다. 장치 액세서리 및 최신 부품을 사용할 경우 SAR 값이 달라질 수 있습니다. SAR 값은 국가 보고 및 테스트 요구 사항과 네트워크 대역에 따라 다를 수 있습니다. 본 장치는 사람의 신체에서 20mm 이상의 거리에서 사용할 수 있습니다.

Informazioni sull'ambiente di paesi e aree geografiche

In questa sezione vengono fornite informazioni su ambiente, riciclo e RoHS relative ai prodotti Lenovo.

Informazioni sull'ambiente e sul riciclaggio

Lenovo consiglia ai proprietari di apparecchiature IT di riciclarle in modo responsabile e adeguato quando non sono più utilizzabili. Lenovo offre una varietà di programmi e servizi per assistere i proprietari delle apparecchiature nel riciclaggio dei prodotti IT. Per informazioni sul riciclaggio di prodotti Lenovo, visitare il sito Web:

<https://www.lenovo.com/recycling>

Le più recenti informazioni sull'ambiente relative ai nostri prodotti sono disponibili all'indirizzo:

<https://www.lenovo.com/ecodeclaration>

Informazioni WEEE importanti



Il marchio WEEE sui prodotti Lenovo si applica ai paesi con normative WEEE e per lo smaltimento dei rifiuti elettronici (ad esempio, la Direttiva europea WEEE, le norme sullo smaltimento dei rifiuti elettronici in India). Le apparecchiature sono etichettate in conformità alle normative locali riguardanti i rifiuti elettrici ed elettronici (WEEE). Tali normative determinano la struttura per la restituzione e il riciclaggio delle apparecchiature utilizzate in base a quanto stabilito nelle varie aree geografiche. Questo contrassegno viene applicato a diversi prodotti per indicare che il prodotto non deve essere gettato via, bensì deve essere raccolto in sistemi collettivi per lo smaltimento dei prodotti.

Gli utenti di apparecchiature elettriche ed elettroniche (EEE) con marchio WEEE non devono eliminare l'EEE come normale rifiuto urbano, ma devono utilizzare la struttura di raccolta indicata per la restituzione, il riciclo e il recupero di WEEE e ridurre gli effetti potenziali di EEE sull'ambiente e sulla salute dell'operatore dovuti alla presenza di sostanze tossiche. Gli apparecchi elettrici ed elettronici (EEE) Lenovo possono contenere parti e componenti che alla fine del ciclo di vita potrebbero qualificarsi come rifiuti pericolosi.

Le apparecchiature EEE e i rifiuti elettrici ed elettronici (WEEE, Waste Electrical and Electronic Equipment) possono essere consegnati senza addebito al punto vendita o a qualsiasi distributore che vende apparecchiature elettriche ed elettroniche della stessa natura e funzione di quelle WEEE ed EEE usate.

Per ulteriori informazioni su WEEE, visitare il sito:

<https://www.lenovo.com/recycling>

Informazioni su WEEE per l'Ungheria

Lenovo, come produttore, sostiene il costo relativo all'adempimento degli obblighi di Lenovo in base alla legge ungherese n. 197/2014 (VIII.1.) sottosezioni (1)-(5) della sezione 12.

Istruzioni di riciclaggio per il Giappone

Collect and recycle a disused Lenovo computer or monitor

If you are a company employee and need to dispose of a Lenovo computer or monitor that is the property of the company, you must do so in accordance with the Law for Promotion of Effective Utilization of Resources. Computers and monitors are categorized as industrial waste and should be properly disposed of by an industrial waste disposal contractor certified by a local government. In accordance with the Law for Promotion of Effective Utilization of Resources, Lenovo Japan provides, through its PC Collecting and

Recycling Services, for the collecting, reuse, and recycling of disused computers and monitors. For details, visit the Lenovo Web site at:

<https://www.lenovo.com/recycling/japan>

Pursuant to the Law for Promotion of Effective Utilization of Resources, the collecting and recycling of home-used computers and monitors by the manufacturer was begun on October 1, 2003. This service is provided free of charge for home-used computers sold after October 1, 2003. For details, go to:

<https://www.lenovo.com/recycling/japan>

Dispose of Lenovo computer components

Some Lenovo computer products sold in Japan may have components that contain heavy metals or other environmental sensitive substances. To properly dispose of disused components, such as a printed circuit board or drive, use the methods described above for collecting and recycling a disused computer or monitor.

Dispose of disused lithium batteries from Lenovo computers

A button-shaped lithium battery is installed inside your Lenovo computer to provide power to the computer clock while the computer is off or disconnected from the main power source. If you need to replace it with a new one, contact your place of purchase or contact Lenovo for service. If you need to dispose of a disused lithium battery, insulate it with vinyl tape, contact your place of purchase or an industrial-waste-disposal operator, and follow their instructions.

Disposal of a lithium battery must comply with local ordinances and regulations.

Dispose of a disused battery from Lenovo notebook computers

Your Lenovo notebook computer has a lithium ion battery or a nickel metal hydride battery. If you are a company employee who uses a Lenovo notebook computer and need to dispose of a battery, contact the proper person in Lenovo sales, service, or marketing, and follow that person's instructions. You also can refer to the instructions at:

<https://www.lenovo.com/jp/ja/environment/recycle/battery/>

If you use a Lenovo notebook computer at home and need to dispose of a battery, you must comply with local ordinances and regulations. You also can refer to the instructions at:

<https://www.lenovo.com/jp/ja/environment/recycle/battery/>

Informazioni sul riciclaggio per il Brasile

Declarações de Reciclagem no Brasil

Descarte de um Produto Lenovo Fora de Uso

Equipamentos elétricos e eletrônicos não devem ser descartados em lixo comum, mas enviados à pontos de coleta, autorizados pelo fabricante do produto para que sejam encaminhados e processados por empresas especializadas no manuseio de resíduos industriais, devidamente certificadas pelos órgãos ambientais, de acordo com a legislação local.

A Lenovo possui um canal específico para auxiliá-lo no descarte desses produtos. Caso você possua um produto Lenovo em situação de descarte, ligue para o nosso SAC ou encaminhe um e-mail para: reciclar@lenovo.com, informando o modelo, número de série e cidade, a fim de enviarmos as instruções para o correto descarte do seu produto Lenovo.

Informazioni sul riciclaggio delle batterie per l'Unione Europea



Nota: questo marchio si applica solo ai paesi che fanno parte dell'Unione europea (UE).

Le batterie o il pacchetto di batterie devono essere etichettate in conformità alla Direttiva Europea 2006/66/EC relativa alle batterie e agli accumulatori e al loro smaltimento. La Direttiva determina la struttura per la restituzione e il riciclaggio di accumulatori e batterie usati secondo le normative applicabili all'interno dell'Unione europea. Questa etichetta viene applicata a diverse batterie per indicare che non devono essere buttate via ma, piuttosto, recuperate una volta terminato il loro ciclo di utilizzo in virtù di tale Direttiva.

In base alla Direttiva europea 2006/66/EC, le batterie e gli accumulatori vengono etichettati per indicare che devono essere raccolti separatamente e riciclati al termine del loro ciclo di utilizzo. L'etichetta sulla batteria potrebbe includere anche un simbolo chimico riportante il metallo contenuto al suo interno (Pb per piombo, Hg per mercurio e Cd per cadmio). Gli utenti di batterie e accumulatori non devono disfarsi di tali componenti come se fossero rifiuti urbani comuni, ma devono utilizzare la struttura di raccolta disponibile per la restituzione, il riciclaggio e il trattamento di batterie e accumulatori. La partecipazione del cliente è importante per ridurre al minimo i potenziali effetti provocati da batterie e accumulatori sull'ambiente e sulla salute dell'uomo a causa della potenziale presenza di sostanze pericolose.

Prima di inserire le apparecchiature elettriche ed elettroniche (EEE, Electrical and Electronic Equipment) nel flusso di raccolta dei rifiuti o nelle strutture di raccolta dei rifiuti, l'utente finale delle apparecchiature contenenti batterie e/o accumulatori deve rimuovere tali batterie e accumulatori per la raccolta separata.

Smaltimento di batterie al litio e di batterie dai prodotti Lenovo

Nel prodotto Lenovo potrebbe essere stata installata una batteria al litio in formato moneta. È possibile trovare i dettagli sulla batteria nella documentazione del prodotto. Se è necessario sostituire la batteria, contattare il punto vendita o Lenovo per assistenza. Se è necessario smaltire una batteria al litio, isolarla con un nastro in vinile, rivolgersi al punto vendita o a un gestore per lo smaltimento dei rifiuti e seguire le istruzioni fornite.

Smaltimento di batterie dai prodotti Lenovo

Il dispositivo Lenovo potrebbe contenere una batteria al litio o una batteria all'idruro di nichel. È possibile trovare i dettagli sulla batteria nella documentazione del prodotto. Se è necessario smaltire una batteria, isolarla con un nastro in vinile, rivolgersi al responsabile delle vendite, dell'assistenza Lenovo o al punto vendita o a un gestore per lo smaltimento dei rifiuti e seguire le istruzioni fornite. È possibile anche fare riferimento alle istruzioni fornite nella guida per l'utente del prodotto.

Per una raccolta e un trattamento appropriati, visitare la pagina:

<https://www.lenovo.com/environment>

Informazioni sul riciclaggio per la Cina continentale

《废弃电器电子产品回收处理管理条例》提示性说明

联想鼓励拥有联想品牌产品的用户当不再需要此类产品时，遵守国家废弃电器电子产品回收处理相关法律法规，将其交给当地具有国家认可的回收处理资质的厂商进行回收处理。更多回收服务信息，请点击进入<http://support.lenovo.com.cn/activity/551.htm>

Informazioni sul riciclaggio delle batterie per Taiwan



廢電池請回收

Informazioni sul riciclaggio delle batterie per Stati Uniti e Canada



US & Canada Only

Direttiva RoHS (Restriction of Hazardous Substances) per paesi e aree geografiche

Le più recenti informazioni sull'ambiente relative ai prodotti Lenovo sono disponibili all'indirizzo:

<https://www.lenovo.com/ecodeclaration>

RoHS per l'Unione Europea

Il presente prodotto Lenovo e i componenti in dotazione (cavi, fili così via) sono conformi ai requisiti della Direttiva 2011/65/UE sulla limitazione dell'uso di determinate sostanze pericolose nelle apparecchiature elettriche ed elettroniche ("RoHS recast" o "RoHS 2").

Per ulteriori informazioni sulla conformità globale di Lenovo con RoHS, visitare il sito Web all'indirizzo:

<https://www.lenovo.com/rohs-communication>

WEEE/RoHS per la Turchia

Türkiye AEEE Yönetmeliğine Uygunluk Beyanı

Bu Lenovo ürünü, T.C. Çevre ve Orman Bakanlığı'nın "Atık Elektrik ve Elektronik Eşyalarda Bazı Zararlı Maddelerin Kullanımının Sınırlanmasına Dair Yönetmelik (AEEE)" direktiflerine uygundur.

AEEE Yönetmeliğine Uygundur.

RoHS per l'Ucraina

Цим підтверджуємо, що продукція Леново відповідає вимогам нормативних актів України, які обмежують вміст небезпечних речовин

RoHS per l'India

RoHS compliant as per E-Waste (Management) Rules.

RoHS Cina continentale

The information in the following table is applicable to products manufactured on or after January 1, 2015 for sale in the People's Republic of China.

产品中有害物质的名称及含量

部件名称	铅 (Pb)	汞 (Hg)	镉 (Cd)	六价铬 (Cr (VI))	多溴联苯 (PBB)	多溴二苯醚 (PBDE)
印刷电路板组件	X	0	0	0	0	0
硬盘	X	0	0	0	0	0
光驱	X	0	0	0	0	0
LCD 面板 (LED 背光源)	X	0	0	0	0	0
键盘	X	0	0	0	0	0
内存	X	0	0	0	0	0
电池	X	0	0	0	0	0
电源适配器	X	0	0	0	0	0
底壳、顶盖和扬声器	X	0	0	0	0	0

注:

本表依据SJ/T 11364的规定编制。

0: 表示该有害物质在该部件所有均质材料中的含量均在 GB/T 26572 标准规定的限量要求以下。

X: 表示该有害物质至少在该部件的某一均质材料中的含量超出 GB/T 26572 标准规定的限量要求。标有“X”的部件, 皆因全球技术发展水平限制而无法实现有害物质的替代。印刷电路板组件包括印刷电路板 (PCB) 及其组件、集成电路 (IC) 和连接器。某些型号的产品可能不包含上表中的某些部件, 请以实际购买机型为准。

图示:



在中华人民共和国境内销售的电子信息产品上将印有“环保使用期限”(EPuP)符号。圆圈中的数字代表产品的正常环保使用期限。

RoHS per Taiwan

單元 Unit	限用物質及其化學符號 Restricted substances and its chemical symbols					
	鉛 Lead (Pb)	汞 Mercury (Hg)	鎘 Cadmium (Cd)	六價鉻 Hexavalent chromium (Cr ⁶⁺)	多溴聯苯 Polybrominated biphenyls (PBB)	多溴二苯醚 Polybrominated diphenyl ethers (PBDE)
印刷電路板組件	-	○	○	○	○	○
儲存裝置	-	○	○	○	○	○
顯示螢幕	-	○	○	○	○	○
鍵盤	-	○	○	○	○	○
記憶體	-	○	○	○	○	○
電源供應器	-	○	○	○	○	○
外殼	-	○	○	○	○	○
電源線組	-	○	○	○	○	○
機械組件	-	○	○	○	○	○
配件	-	○	○	○	○	○
<p>備考 1. “超出 0.1 wt %” 及 “超出 0.01 wt %” 係指限用物質之百分比含量超出百分比含量基準值。 Note 1: “Exceeding 0.1 wt %” and “exceeding 0.01 wt %” indicate that the percentage content of the restricted substance exceeds the reference percentage value of presence condition.</p> <p>備考 2. “○” 係指該項限用物質之百分比含量未超出百分比含量基準值。 Note 2: “○” indicates that the percentage content of the restricted substance does not exceed the percentage of reference value of presence.</p> <p>備考 3. “-” 係指該項限用物質為排除項目。 Note 3: The “-” indicates that the restricted substance corresponds to the exemption.</p>						

單元說明

單元	說明
儲存裝置	泛指硬碟機、固態硬碟等
機械組件	泛指光碟機、風扇、麥克風、攝影機、喇叭等
配件	泛指外接式光碟機 (選配)、轉接線 (選配)、觸控筆 (選配) 等

Informazioni sulle emissioni elettromagnetiche

Dichiarazione di conformità del fornitore FCC (Federal Communications Commission)

Le informazioni seguenti fanno riferimento ai prodotti riportati di seguito:

Nome prodotto	Tipi di macchina
ThinkPad T14 Gen 1	20S0, 20S1, 20S2, 20S3, 20UD e 20UE

ThinkPad T15 Gen 1	20S6 e 20S7
ThinkPad P14s Gen 1	20S4, 20S5, 20Y1 e 20Y2
ThinkPad P15s Gen 1	20T4 e 20T5

This equipment has been tested and found to comply with the limits for a Class B digital device, pursuant to Part 15 of the FCC Rules. These limits are designed to provide reasonable protection against harmful interference in a residential installation. This equipment generates, uses, and can radiate radio frequency energy and, if not installed and used in accordance with the instructions, may cause harmful interference to radio communications. However, there is no guarantee that interference will not occur in a particular installation. If this equipment does cause harmful interference to radio or television reception, which can be determined by turning the equipment off and on, the user is encouraged to try to correct the interference by one or more of the following measures:

- Reorient or relocate the receiving antenna.
- Increase the separation between the equipment and receiver.
- Connect the equipment into an outlet on a circuit different from that to which the receiver is connected.
- Consult an authorized dealer or service representative for help.

Lenovo is not responsible for any radio or television interference caused by using other than recommended cables and connectors or by unauthorized changes or modifications to this equipment. Unauthorized changes or modifications could void the user's authority to operate the equipment.

This device complies with Part 15 of the FCC Rules. Operation is subject to the following two conditions: (1) this device may not cause harmful interference, and (2) this device must accept any interference received, including interference that may cause undesired operation.

Responsible Party:
 Lenovo (United States) Incorporated
 7001 Development Drive
 Morrisville, NC 27560
 Email: FCC@lenovo.com



Informazioni su ID FCC e certificazione IC

È possibile trovare informazioni sulle certificazioni IC e FCC in uno dei seguenti modi:

- Tramite una schermata Etichetta elettronica preinstallata sul computer. Per visualizzare la schermata dell'etichetta elettronica, vedere "Etichette delle normative" a pagina 119.
- Su un'etichetta fisica apposta sulla parte esterna della confezione di spedizione del computer.

Dichiarazione di conformità industriale per il Canada

CAN ICES-3(B)/NMB-3(B)

Conformità per l'Unione Europea

Contatti UE: Lenovo (Slovakia), Landererova 12, 811 09 Bratislava, Slovakia



Conformità alla direttiva EMC

Questo prodotto è conforme ai requisiti di protezione della direttiva dell'Unione Europea 2014/30/EU sulle norme degli Stati Membri relative alla compatibilità elettromagnetica.

Questo prodotto è stato testato e ritenuto conforme alle limitazioni per le apparecchiature di classe B in base agli standard europei armonizzati nelle direttive in conformità. I requisiti di classe B per le apparecchiature sono stati ideati per offrire una protezione adeguata ai servizi di trasmissione all'interno di ambienti residenziali.

Direttiva EU ErP (Ecodesign) (2009/125/CE) - Adattatori di alimentazione esterni (regolamento (UE) 2019/1782)

I prodotti Lenovo sono progettati per funzionare con una serie di adattatori di alimentazione compatibili. Andare su <https://www.lenovo.com/us/en/compliance/eu-doc> per visualizzare gli adattatori di alimentazione compatibili. Per informazioni dettagliate sull'adattatore di alimentazione per il computer, visitare <https://support.lenovo.com>.

Dichiarazione di conformità Classe B per la Germania

Hinweis zur Einhaltung der Klasse B zur elektromagnetischen Verträglichkeit

Dieses Produkt entspricht den Schutzanforderungen der EU-Richtlinie zur elektromagnetischen Verträglichkeit Angleichung der Rechtsvorschriften über die elektromagnetische Verträglichkeit in den EU-Mitgliedsstaaten und hält die Grenzwerte der Klasse B der Norm gemäß Richtlinie.

Um dieses sicherzustellen, sind die Geräte wie in den Handbüchern beschrieben zu installieren und zu betreiben. Des Weiteren dürfen auch nur von der Lenovo empfohlene Kabel angeschlossen werden. Lenovo übernimmt keine Verantwortung für die Einhaltung der Schutzanforderungen, wenn das Produkt ohne Zustimmung der Lenovo verändert bzw. wenn Erweiterungskomponenten von Fremdherstellern ohne Empfehlung der Lenovo gesteckt/eingebaut werden.

Zulassungsbescheinigung laut dem Deutschen Gesetz über die elektromagnetische Verträglichkeit von Betriebsmitteln, EMVG vom 20. Juli 2007 (früher Gesetz über die elektromagnetische Verträglichkeit von Geräten), bzw. der EU Richtlinie 2014/30/EU, der EU Richtlinie 2014/53/EU Artikel 3.1b), für Geräte der Klasse B.

Dieses Gerät ist berechtigt, in Übereinstimmung mit dem Deutschen EMVG das EG-Konformitätszeichen - CE - zu führen. Verantwortlich für die Konformitätserklärung nach Paragraf 5 des EMVG ist die Lenovo (Deutschland) GmbH, Meitnerstr. 9, D-70563 Stuttgart.

Dichiarazione di conformità Classe B VCCI per il Giappone

この装置は、クラスB機器です。この装置は、住宅環境で使用することを目的としていますが、この装置がラジオやテレビジョン受信機に近接して使用されると、受信障害を引き起こすことがあります。
取扱説明書に従って正しい取り扱いをして下さい。

VCCI-B

Dichiarazione di conformità per il Giappone per i prodotti che si collegano a reti elettriche con corrente inferiore o uguale a 20 A per fase

日本の定格電流が 20A/相 以下の機器に対する高調波電流規制
高調波電流規格 JIS C 61000-3-2 適合品

Avviso sul cavo di alimentazione CA per il Giappone

The ac power cord shipped with your product can be used only for this specific product. Do not use the ac power cord for other devices.

本製品およびオプションに電源コード・セットが付属する場合は、それぞれ専用のものになっていますので他の電気機器には使用しないでください。

Altre informazioni sulla conformità e la certificazione TCO di paesi e aree geografiche

In questa sezione vengono fornite altre informazioni relative alla conformità dei prodotti Lenovo.

Informazioni correlate alla certificazione

Nome prodotto	ID conformità	Tipi di macchina
<ul style="list-style-type: none">ThinkPad T14 Gen 1ThinkPad T14 Gen 1 LTE (solo per la Cina continentale)	<ul style="list-style-type: none">Per modelli Intel:<ul style="list-style-type: none">TP00103ETP00103E0*TP00103E1*TP00103E2*TP00103F*TP00103F0*TP00103F1*TP00103F2*Per modelli AMD:<ul style="list-style-type: none">TP00103GTP00103G0*TP00103G1*TP00103G2*	<ul style="list-style-type: none">Per modelli Intel:<ul style="list-style-type: none">20S0, 20S1, 20S2 e 20S3Per modelli AMD:<ul style="list-style-type: none">20UD e 20UE
ThinkPad T15 Gen 1	<ul style="list-style-type: none">TP00104CTP00104C0*TP00104D*TP00104D0*	20S6 e 20S7

<ul style="list-style-type: none"> • ThinkPad P14s Gen 1 • ThinkPad P14s Gen 1 LTE (solo per la Cina continentale) 	<ul style="list-style-type: none"> • Per modelli Intel: <ul style="list-style-type: none"> - TP00103E - TP00103E0* - TP00103E1* - TP00103E2* - TP00103F* - TP00103F0* - TP00103F1* - TP00103F2* • Per modelli AMD: <ul style="list-style-type: none"> - TP00103H - TP00103H0* - TP00103H1* - TP00103H2* 	<ul style="list-style-type: none"> • Per modelli Intel: <ul style="list-style-type: none"> - 20S4 e 20S5 • Per modelli AMD: <ul style="list-style-type: none"> - 20Y1 e 20Y2
ThinkPad P15s Gen 1	<ul style="list-style-type: none"> • TP00104C • TP00104C0* • TP00104D* • TP00104D0* 	20T4 e 20T5

* solo per l'India

Le più recenti informazioni sulla conformità sono disponibili all'indirizzo:

<https://www.lenovo.com/compliance>

Etichette delle normative

In base al paese o all'area geografica, è possibile trovare le informazioni sulle normative obbligatorie tramite uno dei seguenti metodi:

- Su un'etichetta fisica apposta sulla parte esterna della confezione di spedizione del computer
- Su un'etichetta fisica apposta sul computer
- Tramite una schermata Etichetta elettronica preinstallata sul computer

Per accedere alla schermata Etichetta elettronica, riavviare il computer. Quando viene visualizzato il logo, premere F9 o toccare la richiesta per accedere al menu Startup Interrupt e successivamente all'opzione Informazioni sulle normative.

Informazioni sulle etichette elettroniche per la Corea

이 제품은 전자적표시(e-labelling)가 되어있습니다.

Certificazione TCO

Alcuni modelli dispongono della certificazione TCO e del relativo logo.

Nota: La certificazione TCO è una certificazione internazionale di terze parti che attesta la sostenibilità dei prodotti IT. Per maggiori dettagli, visitare il sito <https://www.lenovo.com/us/en/compliance/tco>.

Avviso sulla classificazione dell'esportazione

Questo prodotto è soggetto alle normative (EAR) (Export Administration Regulation) degli Stati Uniti e presenta l'ECCN (Export Classification Control Number) 5A992.c. Può essere riesportato in qualunque paese, a eccezione di quelli presenti nell'elenco EAR E1 in cui vige l'embargo.

Informazioni sull'assistenza del prodotto Lenovo per Taiwan

委製商/進口商名稱: 荷蘭商聯想股份有限公司台灣分公司
進口商地址: 台北市中山區樂群三路128號16樓
進口商電話: 0800-000-702 (代表號)

Dichiarazione precauzionale della strategia per Taiwan

警語: 使用過度恐傷害視力

注意事項:

- 使用30分鐘請休息10分鐘。
- 未滿2歲幼兒不看螢幕, 2歲以上每天看螢幕不要超過1小時。

Informazioni aggiuntive per l'Eurasia

Назначение	персональный компьютер для личного и служебного использования, для передачи данных, с поддержкой различных профилей подключения (Wi-Fi, Bluetooth и пр.).
Изготовитель	Леново ПЦ ХК Лимитед, 23/Ф Линколн Хаус, Тайку Плейс 979 Кингз Роуд, Куарри Бэй, Гонконг (Lenovo PC HK Limited, 23/F Lincoln House, Taikoo Place 979 King's Road, Quarry Bay, Hong Kong)
Страна производства	Китай
Наименование и местонахождение уполномоченного изготовителем лица	ООО «Леново (Восточная Европа/Азия)» 143401, Московская область, г. Красногорск, бульвар Строителей, дом 4, корпус 1, помещение VII, тел. +7 495 645 83 38, факс +7 495 645 78 77.
Импортер	Наименование, адрес импортера и информация для связи с ним указаны на этикетке* на упаковке продукции. *Согласно ГОСТ 2.601-2013 «Единая система конструкторской документации. Эксплуатационные документы», пункт 5.1, подпункт 5.1.2, этикетка является видом эксплуатационных документов.
Дата изготовления (месяц и год)	Указана на этикетке* на упаковке продукции, в графе Date (дата указана в формате год-месяц-дата). Для получения более подробной информации посетите веб-сайт: https://support.lenovo.com
Единый знак обращения на рынке стран Таможенного союза	

Avviso sull'output audio per il Brasile

Ouvir sons com mais de 85 decibéis por longos períodos pode provocar danos ao sistema auditivo.

Informazioni sul modello ENERGY STAR



ENERGY STAR è un programma congiunto di U.S. Environmental Protection Agency e U.S. Department of Energy finalizzato al risparmio economico e alla protezione ambientale grazie a procedure e prodotti particolarmente efficaci dal punto di vista energetico.

Lenovo è fiera di offrire prodotti con certificazione ENERGY STAR. I computer Lenovo, se dispongono del marchio ENERGY STAR, sono stati creati e testati per essere conformi ai requisiti del programma ENERGY STAR per computer come stabiliti dalla U.S. Environmental Protection Agency. Per un computer certificato, il marchio ENERGY STAR può essere applicato sul prodotto o sulla confezione del prodotto oppure può essere visualizzato in formato elettronico nella schermata dell'etichetta elettronica o nell'interfaccia delle impostazioni energetiche.

Utilizzando prodotti conformi allo standard ENERGY STAR e traendo vantaggio dalle funzioni di gestione dell'energia del computer, è possibile ridurre il consumo di elettricità. Il consumo ridotto di elettricità contribuisce a risparmi finanziari potenziali, a un ambiente più pulito e alla riduzione dell'effetto serra. Per ulteriori informazioni su ENERGY STAR, visitare il sito <https://www.energystar.gov>.

Lenovo incoraggia un utilizzo efficiente dell'energia elettrica, come parte integrante delle operazioni quotidiane. A tal fine, Lenovo ha preimpostato un piano di alimentazione predefinito. Per modificare il piano di alimentazione, vedere "Impostazione del piano di alimentazione" a pagina 33.

Appendice E. Note e marchi

Note

È possibile che Lenovo non offra i prodotti, i servizi o le funzioni illustrate in questo documento in tutti i paesi. Consultare il rappresentante Lenovo locale per informazioni sui prodotti e sui servizi disponibili nel proprio paese. Qualsiasi riferimento a prodotti, programmi o servizi Lenovo non implica che possano essere utilizzati soltanto tali prodotti, programmi o servizi. In sostituzione a quelli forniti da Lenovo, possono essere usati prodotti, programmi o servizi funzionalmente equivalenti che non comportino violazione di diritti di proprietà intellettuale o di altri diritti di Lenovo. Valutazioni e verifiche operative in relazione ad altri prodotti, programmi o servizi sono di esclusiva responsabilità dell'utente.

Lenovo può avere brevetti o programmi di brevetto in corso relativi a quanto trattato nella presente pubblicazione. La fornitura di questa pubblicazione non implica la concessione di alcuna licenza su di essi. È possibile inviare per iscritto richieste di licenze a:

*Lenovo (United States), Inc.
8001 Development Drive
Morrisville, NC 27560
U.S.A.
Attention: Lenovo Director of Licensing*

LENOVO GROUP LTD. FORNISCE QUESTA PUBBLICAZIONE "NELLO STATO IN CUI SI TROVA" SENZA ALCUNA GARANZIA, ESPLICITA O IMPLICITA, IVI INCLUSE EVENTUALI GARANZIE DI COMMERCIALIZZAZIONE ED IDONEITÀ AD UNO SCOPO PARTICOLARE. Alcune giurisdizioni non escludono le garanzie implicite; di conseguenza la suddetta esclusione potrebbe, in questo caso, non essere applicabile.

Le variazioni periodiche delle informazioni saranno incluse nelle nuove edizioni della pubblicazione. Per fornire un servizio migliore, Lenovo si riserva il diritto di migliorare e/o modificare i prodotti e i programmi software descritti nei manuali forniti con il computer e il contenuto del manuale, in qualsiasi momento e senza alcun preavviso.

L'interfaccia software, le funzioni e la configurazione hardware descritte nei manuali forniti con il computer potrebbero non corrispondere esattamente alla configurazione effettiva del computer acquistato. Per la configurazione del prodotto, consultare il relativo contratto (se presente) o l'elenco di imballaggio del prodotto oppure contattare il distributore per la vendita dei prodotti. Lenovo può utilizzare o divulgare le informazioni ricevute dagli utenti secondo le modalità ritenute appropriate, senza alcun obbligo nei loro confronti.

I prodotti descritti in questa documentazione non sono destinati all'utilizzo di applicazioni che potrebbero causare danni a persone. Le informazioni contenute in questa documentazione non modificano o non influiscono sulle specifiche dei prodotti Lenovo o sulla garanzia. Nessuna parte di questa documentazione rappresenta l'espressione o una licenza implicita fornita nel rispetto dei diritti di proprietà intellettuale o di altri diritti Lenovo. Tutte le informazioni in essa contenute sono state ottenute in ambienti specifici e vengono presentate come illustrazioni. Il risultato ottenuto in altri ambienti operativi può variare.

Lenovo può utilizzare o divulgare le informazioni ricevute dagli utenti secondo le modalità ritenute appropriate, senza alcun obbligo nei loro confronti.

Tutti i riferimenti ai siti Web non Lenovo contenuti in questa pubblicazione sono forniti per consultazione; per essi non viene fornita alcuna approvazione. Il materiale relativo a tali siti Web non fa parte del materiale fornito con questo prodotto Lenovo e l'utilizzo è a rischio e pericolo dell'utente.

Qualsiasi esecuzione di dati, contenuta in questo manuale, è stata determinata in un ambiente controllato. Quindi, è possibile che il risultato ottenuto in altri ambienti operativi vari significativamente. È possibile che alcune misure siano state eseguite su sistemi di sviluppo e non viene garantito che tali misure siano le stesse sui sistemi disponibili. Inoltre, alcune misure potrebbero essere state stimate mediante estrapolazione. I risultati correnti possono variare. È necessario che gli utenti di questo documento verifichino i dati applicabili per l'ambiente specifico.

Questo documento è tutelato dalle leggi sul copyright Lenovo e non è coperto da alcuna licenza open source, inclusi altri accordi Linux® che possono accompagnare il software incluso in questo prodotto. Lenovo può aggiornare questo documento in qualsiasi momento e senza preavviso.

Per le informazioni più recenti o eventuali domande o commenti, contattare o visitare il sito Web Lenovo all'indirizzo:

<https://pcsupport.lenovo.com>

Marchi

LENOVO, il logo LENOVO, THINKPAD, il logo THINKPAD, TRACKPOINT e ULTRACONNECT sono marchi di Lenovo. Intel, Intel Optane e Thunderbolt sono marchi di Intel Corporation o delle relative affiliate negli Stati Uniti e/o in altri paesi. Linux è un marchio registrato di Linus Torvalds negli Stati Uniti e/o in altri paesi. Microsoft, Windows, Direct3D, BitLocker e Cortana sono marchi del gruppo di società Microsoft. Mini DisplayPort (mDP) e DisplayPort sono marchi di Video Electronics Standards Association. NVIDIA è un marchio registrato di NVIDIA Corporation. I termini HDMI e HDMI High-Definition Multimedia Interface sono marchi o marchi registrati di HDMI concessi in licenza a LLC negli Stati Uniti e in altri paesi. USB-C® è un marchio registrato di USB Implementers Forum. Wi-Fi, Wi-Fi Alliance e Miracast sono marchi registrati di Wi-Fi Alliance. Tutti gli altri sono marchi sono di proprietà dei rispettivi titolari. © 2020 Lenovo.

Lenovo