

BEAMER-C80

SPECIFICATIES

ALGEMEEN

Min. draagvermogen	0 kg (per scherm)
Max. draagvermogen	15 kg (per scherm)

FUNCTIONALITEIT

Type	Full motion
	Kantelen
	Roteren
Hoogteverstelling	13-20 cm
Kantelen (graden)	30°
Roteren (graden)	360°
Verstellingstype	Manueel

INFORMATIE

Kleur	Zilver
Hoofdmateriaal	Staal
Garantie	5 jaar
EAN code	8717371441326

*NB. De vermelde inch-maten zijn slechts een indicatie, gecombineerd met het gewicht en de VESA-maten. Het maximale gewicht en de VESA-maat zijn absolute beperkingen voor de producten en dienen niet te worden overschreden.

NEOMOUNTS PROJECTOR PLAFONDSTEUN



Neomounts



Neomounts

Neomounts BEAMER-C80 is een universele plafondsteun voor beamers en projectoren.

Met deze Neomounts plafondsteun, model BEAMER-C80, bevestigt u een beamer/projector aan het plafond.

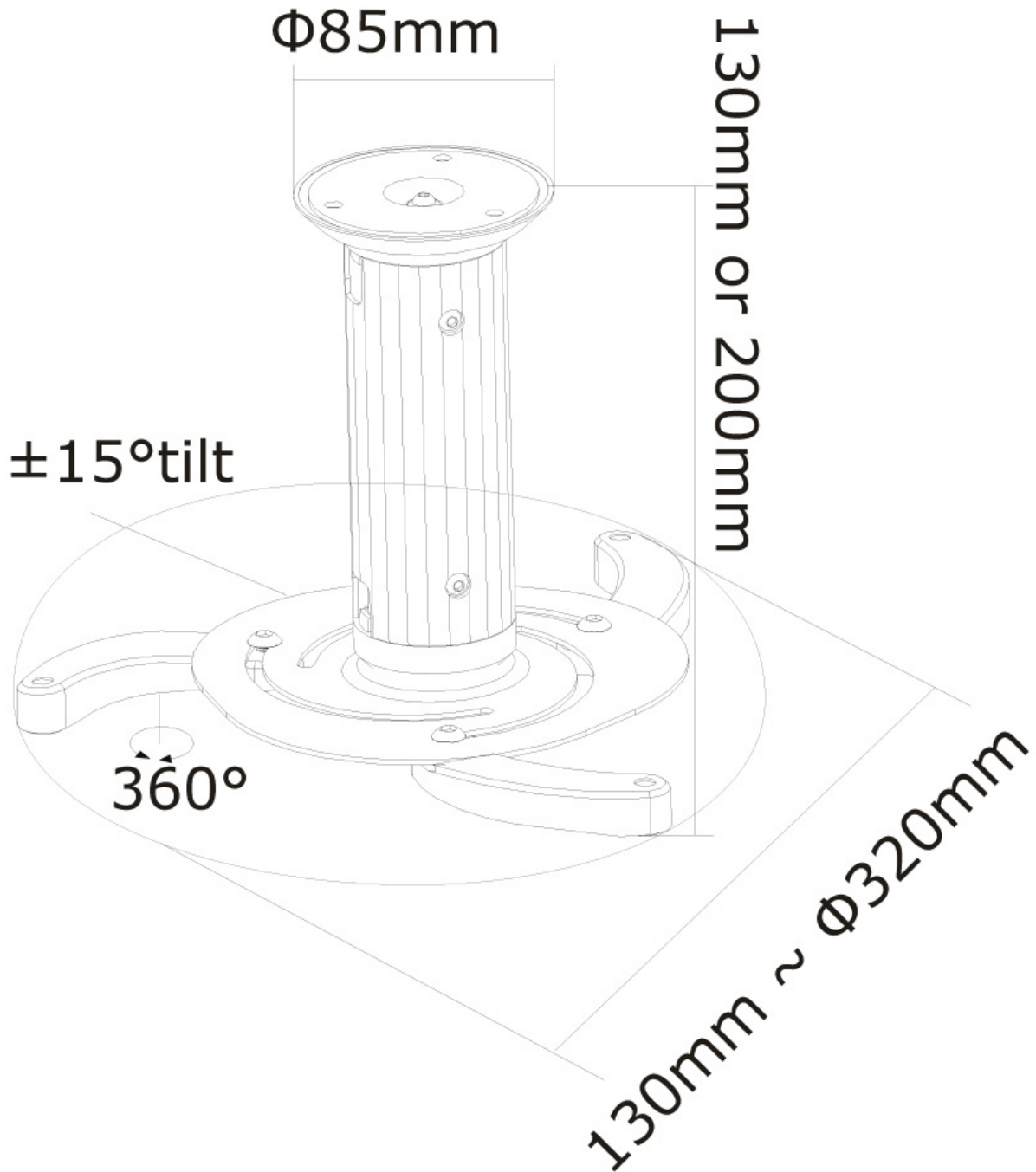
Door gebruik te maken van een plafondsteun profiteert u optimaal van de mogelijkheden van uw projector. De steun is eenvoudig in hoogte te verstellen. De projector kunt u met dit model kantelen, zwenken en draaien. Hierdoor creëert u de ideale instelling. Kabels zijn netjes weg te werken in de kolom.

De BEAMER-C80 is geschikt voor projectoren t/m 15 kilo en universeel te monteren op projectoren. Op de onderzijde van de projector treft u montagegaten aan. Hierop monteert u onze steun. De steun beschikt over een snelkoppeling. Demontage van de projector is door deze koppeling eenvoudig. Hierdoor kan de beamer veilig worden opgeborgen.

Voor deze plafondsteun zijn verlengbuizen verkrijgbaar. Hiermee kunt u de afstand tussen plafond en projector vergroten van 100 tot 200 cm. Onderstaand treft u de verschillende verlengbuizen aan.

BEAMER-C80

NEOMOUNTS PROJECTOR PLAFONDSTEUN



Neomounts