

**EN**  **Caution**

1. To ensure safety, please read this manual carefully before installation and follow the instructions. Store this manual in a secure place for future reference.
2. The manufacturer shall not be legally responsible for any equipment damage or personal injury caused by incorrect installation or operation other than that covered in this manual.
3. The mount is designed for easy installation and removal. The manufacturer shall not be liable for damage to equipment or personal injuries arising out of human factors or acts of nature, such as earthquake or typhoon.
4. It is recommended that the mount be installed by qualified personnel only.
5. At least two persons are needed to install or remove the product to avoid hazard of falling objects.
6. Please carefully inspect the area where the mount is to be installed:
  - Avoid places that are subject to high temperatures, humidity or contact with water.
  - Do not install the product near air conditioning vents or areas with excess dust and fumes.
  - Only install on vertical walls and avoid slanted surfaces.
  - Do not install in places subject to any shock or vibration.
  - Do not install in places subject to direct exposure to bright light, as it may cause eye fatigue when viewing the display panel.
7. Maintain sufficient space around the display to ensure adequate ventilation.
8. To ensure safe installation, first check the structure of the wall, ceiling or floor and select a secure mounting location.
9. The wall, ceiling or floor should be strong enough to sustain a weight of at least four times of the display and mount combined. The mounting location must be able to withstand earthquake or other strong shock.
10. Do not modify any accessories or use broken parts. Contact your dealer with any questions.
11. Tighten all screws (do not exert excessive force to avoid breaking the screw or damaging its thread).
12. Drill holes and bolts will be left in the wall, ceiling or floor once the display and bracket are removed. Stains may occur after extended use.
13. Since the manufacturer has no way to control the wall, ceiling or floor type and installation of the mount, the warranty of the product shall only cover the body of the mount. The warranty period of the product is 5 years.
14. Please consult the English language manual for any dispute on conditions.

**FR**  **Attention**

1. Afin d'assurer votre sécurité, nous vous prions de bien lire le manuel avant l'installation et de suivre attentivement les instructions qui y sont incluses. Conservez ce manuel dans un endroit sûr comme référence.
2. Le fabricant ne sera tenu légalement responsable d'aucun dommage à l'équipement ou de blessure corporelle causés par une mauvaise installation ou une utilisation de l'équipement autre que celle décrite au sein du présent manuel.
3. Le support de fixation murale est conçu de façon à faciliter l'installation et le déplacement. Le fabricant ne sera tenu responsable d'aucun dommage à l'équipement ou de blessure corporelle découlant d'erreur humaine ou de cas de force majeure, tels un tremblement de terre ou un typhon.
4. Il est recommandé de ne permettre qu'au personnel qualifié d'installer le support.
5. L'installation ou le déplacement du produit doit être fait par un minimum de deux personnes afin d'éviter les dangers potentiels causés par une chute.
6. Nous vous prions d'inspecter soigneusement l'emplacement où le support sera installé:
  - Évitez les endroits soumis à des températures élevées, à l'humidité ou au contact de l'eau.
  - N'installez pas le produit près de bouches d'air climatisé ou dans des endroits avec beaucoup de poussière ou de vapeurs toxiques.
  - N'installez que sur des murs verticaux et évitez les surfaces inclinées.
  - N'installez pas dans des endroits avec des chocs ou des vibrations.
  - N'installez pas dans endroits exposés à des lumières fortes, cela pourrait causer la fatigue visuelle lors de l'observation du panneau d'affichage.
7. Laissez un espace suffisant autour de l'écran pour une ventilation adéquate.
8. Afin d'assurer la sécurité et la prévention des accidents, il est impératif de vérifier la structure du mur, du plafond ou du sol et de choisir un endroit solide avant l'installation.
9. Le mur, le plafond ou le sol doit être assez suffisamment solide pour soutenir un poids quatre fois supérieur à celui du poids combiné de l'écran et du support ensemble. L'emplacement du montage doit pouvoir survivre à un tremblement de terre ou autre choc intense.
10. Ne modifiez aucun accessoire et n'utilisez pas de pièces cassées. Contactez votre revendeur pour toute question.
11. Resserrez toutes les vis (n'utilisez pas de force excessive pour éviter d'abîmer les vis ou le filetage).
12. Les trous de perçage et les écrous resteront dans le mur lorsque vous déplacez l'écran et le support. Des taches peuvent apparaître après une longue utilisation.
13. Puisque le fabricant ne peut en aucun cas contrôler le type de mur et la qualité de l'installation du support, la garantie du produit ne couvre que le support de fixation murale. La période de garantie du produit est de 5 ans.
14. Veuillez consulter le manuel en anglais pour tout litige sur les conditions.

**DE**  **Vorsicht**

1. Lesen Sie bitte vor der Installation das Handbuch sorgfältig durch und befolgen Sie alle Anweisungen, um die Sicherheit zu gewährleisten. Bewahren Sie das Handbuch auf, damit Sie jederzeit darin nachlesen können.
2. Der Hersteller haftet für keine Geräte- oder Personenschäden, die durch unsachgemäße Installation oder Bedienung, die nicht in diesem Handbuch beschrieben ist, entstanden sind.
3. Die Montage ist für eine einfache Installation und Demontage ausgelegt. Der Hersteller haftet nicht für Geräte- oder Personenschäden, die durch menschliche Faktoren oder höhere Gewalt wie z.B. Erdbeben oder Orkan entstanden sind.
4. Wir empfehlen Ihnen die Halterung nur von einem qualifizierten Techniker installieren zu lassen.
5. Die Installation oder Demontage des Produkts muss von mindestens zwei Personen ausgeführt werden, um zu vermeiden, daß Gegenstände herunterfallen.
6. Bitte prüfen Sie die Stelle, wo die Halterung installiert werden soll, sorgfältig:
  - Vermeiden Sie Stellen mit hohen Temperaturen oder Feuchtigkeit bzw. Stellen, die mit Wasser in Kontakt kommen können.
  - Installieren Sie das Produkt nicht in der Nähe von Klimaanlageöffnungen oder an einer Stelle, wo es übermäßig Staub und Rauch gibt.
  - Montieren Sie das Produkt nur an eine vertikale Wand. Vermeiden Sie schräge Oberflächen.
  - Installieren Sie das Produkt nicht an einer Stelle, an der es Erschütterungen oder Schwingungen ausgesetzt ist.
  - Installieren Sie das Produkt nicht an einer Stelle mit direkter Sonneneinstrahlung bzw. starkem Licht. Dies fördert beim Anschauen der Bildschirmanzeige das Ermüden der Augen.
7. Halten Sie um das Anzeigerät ausreichend Freiraum, um eine gute Belüftung zu gewährleisten.
8. Um die Sicherheit zu gewährleisten und Unfälle zu vermeiden, ist es notwendig, vor der Installation die Wand-, Decken- oder Bodenstruktur zu überprüfen bzw. eine sichere Stelle auszuwählen.
9. Die Wand-, Decke oder der Boden muss stark genug sein, um ein Gewicht von mindestens dem Vierfachen des Gesamtgewichts des Anzeigeräts und des Montagesets zu tragen. Der Montageort muss in der Lage sein, Erdbeben oder sonstige starke Erschütterungen standzuhalten.
10. Modifizieren Sie keine Zubehörteile. Verwenden Sie keine beschädigten Teile. Wenden Sie sich an Ihren Händler, wenn Sie Fragen haben.
11. Ziehen Sie alle Schrauben fest. (Wenden Sie nicht zu viel Kraft an, um ein Brechen der Schraube oder Beschädigen des Gewindes zu vermeiden.)
12. Die Bohrungen und die Schrauben bleiben an der Wand, Decke oder am Boden sichtbar, wenn das Anzeigerät und das Montageset entfernt wird. Nach längerem Gebrauch kann ein Fleck bleiben.
13. Der Hersteller hat keinen Einfluss auf die Wand-, Decken- oder Bodenart und die Installation der Halterung. Deshalb deckt die Garantie des Produkts nur die Halterung selbst ab. Die Garantie des Produkts gilt für 5 Jahre.
14. Bitte ziehen Sie die englische Version des Handbuchs zu Rate, falls es Unstimmigkeiten hinsichtlich der Bedingungen gibt.

**ES**  **Precaución**

1. Para garantizar su seguridad, lea este manual cuidadosamente antes de la instalación y siga las instrucciones. Conserve este manual en un lugar seguro para futuras consultas.
2. El fabricante no será legalmente responsable de ningún daño producido sobre el equipo o lesión personal causada por una instalación o uso no mencionado explícitamente en este manual.
3. El soporte está diseñado para una fácil instalación y extracción. El fabricante no será responsable por daños al equipo o lesiones personales que surjan de factores humanos o actos de la naturaleza, como terremotos o tifones.
4. Se recomienda que el soporte sea instalado solo por personal cualificado.
5. Para evitar que se caiga el producto, la instalación o retirada deberá ser realizada por al menos dos personas.
6. Inspeccione detenidamente el área donde se instalará el soporte:
  - Evite los lugares sometidos a altas temperaturas, humedad o contacto con el agua.
  - No instale el producto cerca de ventiladores de aire acondicionado o áreas con exceso de polvo y humos.
  - Instalar solo en paredes verticales y evitar superficies inclinadas.
  - No instale en lugares sujetos a golpes o vibraciones.
  - No instale en lugares sometidos a la exposición directa a la luz brillante, ya que puede causar fatiga ocular al ver el panel de la pantalla.
7. Mantenga suficiente espacio alrededor de la pantalla para asegurar una ventilación adecuada.
8. Para garantizar una instalación segura, primero verifique la estructura de la pared, el techo o el piso y seleccione una ubicación de montaje segura.
9. La pared, el techo o el piso deben ser lo suficientemente fuertes para sostener un peso de al menos cuatro veces la pantalla y el montaje combinados. La ubicación de montaje debe ser capaz de resistir un terremoto o otro golpe fuerte.
10. No modifique ningún accesorio ni utilice componentes deteriorados. Póngase en contacto con su distribuidor si tiene alguna duda.
11. Apriete todos los tornillos (no ejerza demasiada fuerza para evitar que se roma el tornillo o se dañe la rosca).
12. Mantenga los orificios y los tornillos en la pared, techo o suelo después de retirar la pantalla y el soporte. Podrían quedar manchas después de un uso prolongado.
13. Dado que el fabricante no tiene forma de controlar el tipo de pared, techo o piso y la instalación del soporte, la garantía del producto solo cubrirá el cuerpo del soporte. El periodo de garantía del producto es de 5 años.
14. Consulte el manual en inglés si tiene alguna duda acerca de las condiciones.

**IT**  **Attenzione**

1. Per garantire la sicurezza, leggere attentamente questo manuale prima di effettuare l'installazione e seguire le istruzioni qui contenute. Conservare questo manuale in un luogo sicuro per riferimenti futuri.
2. Il produttore non deve essere ritenuto responsabile legalmente per qualsiasi danno all'apparecchio o lesione alla persona provocati da installazione non corretta o funzionamento diverso da quello riportato nel seguente manuale.
3. Il montaggio a parete è stato ideato per una facile installazione e rimozione. Il produttore non sarà responsabile per danni all'apparecchio o per lesioni alla persona derivanti da fattori umani o eventi naturali, come tifoni o terremoti.
4. Si consiglia di far installare la staffa per il montaggio solo da personale qualificato.
5. Per installare o rimuovere il prodotto sono necessarie almeno due persone per evitare rischi o la caduta di oggetti.
6. Controllare attentamente l'area dove va effettuato il montaggio:
  - Evitare luoghi soggetti a temperature alte, umidità o contatto con l'acqua.
  - Non installare il prodotto accanto a uscite di ventilazione di aria condizionata o aree con polvere o fumi eccessivi.
  - Installare solo su pareti verticali, evitare superfici inclinate.
  - Non installare in luoghi soggetti a urti o vibrazioni.
  - Non installare in luoghi soggetti a esposizione diretta alla luce. In quanto si potrebbe provocare fastidiosamente agli occhi durante la visualizzazione del pannello.
7. Mantenere spazio sufficiente intorno al monitor per garantire una adeguata ventilazione.
8. Per garantire la sicurezza e per prevenire incidenti, è necessario, prima di eseguire l'installazione, controllare la struttura della parete, soffitto o pavimento e scegliere un posizionamento sicuro.
9. La parete, soffitto o pavimento deve essere abbastanza forte per sostenere almeno quattro volte il peso del monitor e della staffa per il montaggio insieme. Il punto di montaggio deve essere in grado di sopportare terremoti o urti forti.
10. Non modificare gli accessori o utilizzare parti rotte. Contattare il rivenditore per qualsiasi domanda.
11. Stringere tutte le viti (non applicare forza eccessiva per evitare la rottura delle viti o il danneggiamento della filettatura).
12. Fori e bulloni possono essere lasciati sulla parete, soffitto o pavimento una volta rimossi la staffa e il monitor. Dopo un periodo prolungato di utilizzo, possono formarsi delle macchie.
13. Dato che il produttore non ha alcun modo di controllare il tipo di parete, soffitto o pavimento e l'installazione, la garanzia del prodotto coprirà esclusivamente il corpo della struttura per il montaggio. Il periodo di garanzia del prodotto è di 5 anni.
14. Consultare il manual in lingua inglese per eventuali controversie sulle condizioni.

# NEWSTAR

## AV & IT MOUNTS



## FPMA-D650BLACK



Flat screen desk mount



Flachbild TV/Monitor Tischhalterung



Supporto da scrivania per schermo piatto



Soporte de mesa para pantalla plana



Soporte de mesa para ecrãs plano



Näyttöjen pöytäteline



Flatskjerm skrivbordfeste



Flatscreen bureausteen



Support bureau pour écran plat



Soporte de mesa para pantalla plana



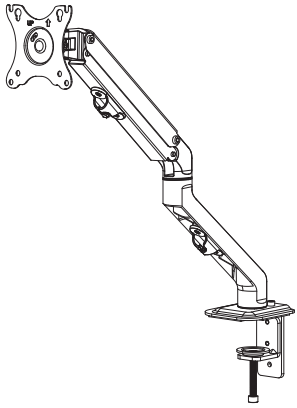
Fladskærm bordbeslag



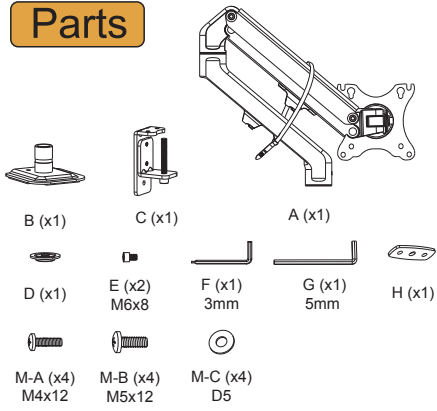
Skrivbordsfäste till platta skärmar



Uchwyt biurkowy do monitora



### Parts

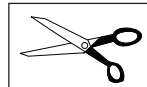


2-7 kg



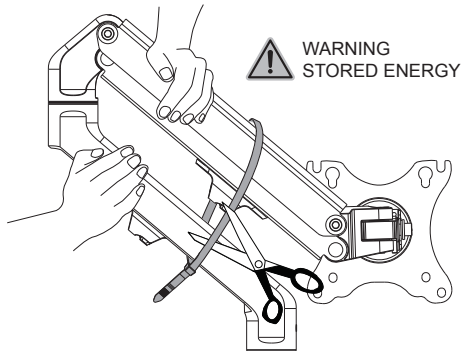
75x75/100x100 mm

### Step 1



\* Not Included

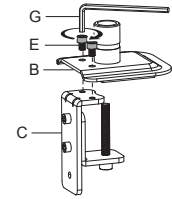
<b>NL</b>	Let op: de steun wordt samengedrukt en onder spanning verzonden. Zorg ervoor dat beide zijden van de steun stevig op hun plek worden gehouden wanneer de kabelbinder wordt doorgesneden.
<b>EN</b>	Attention: the arm is shipped compressed and under tension. Make sure to firmly hold both sides of the arm in position when cutting the cable tie.
<b>DE</b>	Hinweis: Der Halterung wird komprimiert und unter Spannung versendet. Achten Sie darauf, beide Seiten der Halterung festzuhalten, wenn Sie den Kabelbinder abschneiden.
<b>IT</b>	Nota: il supporto viene compresso e spedito sotto tensione. Assicuri che entrambi i lati della staffa siano tenuti saldamente in posizione quando si taglia la fascetta.
<b>FR</b>	Attention: le support est expédié dans le carton comprimé avec le ressort à gaz sous tension. Assurez-vous que les deux côtés du support sont fermement maintenus en place lorsque l'attache sera coupée.
<b>ES</b>	Nota: el brazo se envía comprimido y bajo tensión. Asegúrese de sostener firmemente ambos lados del brazo cuando corte la cinta.
<b>PT</b>	Nota: o braço é enviado comprimido e sob tensão. Certifique-se de agarrar firmemente ambos os lados do braço ao cortar a abraçadeira.
<b>PL</b>	Uwaga: uchwyt jest zapakowany w pozycji ściśniętej, pod dużą siłą sprężyny ramienia. Upewnij się, że oba ramiona uchwytu wspornika są dobrze zabezpieczone podczas przecinania opaski zaciskowej.



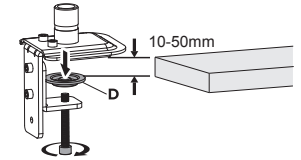
### Step 2a

<b>NL</b>	Monteer de bureaulem op de stang en installeer de klem op het bureau.
<b>EN</b>	Mount the desk clamp to the rod and install the clamp to the desk.
<b>DE</b>	Montieren Sie die Tischklemme an der Stange und bringen Sie die Klammer am Schreibtisch an.
<b>IT</b>	Monti il morsetto da tavolo sull'asta e installi il morsetto sulla scrivania.
<b>FR</b>	Montez la pince de bureau sur la colonne et installez la pince sur le bureau.
<b>ES</b>	Monte la abrazadera del escritorio en la barra e instale la abrazadera en el escritorio.
<b>PT</b>	Monte a abraçadeira de mesa na haste e instale a abraçadeira na mesa.
<b>PL</b>	Zamontuj klemę i zainstaluj zacisk na biurku.

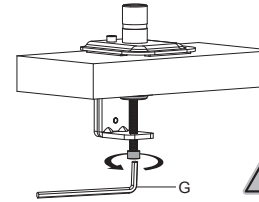
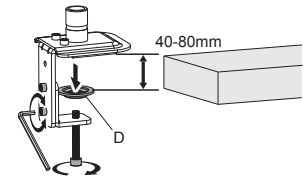
#### Clamp



#### Option 1



#### Option 2

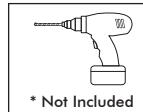


**CAUTION:**  
Do not over tighten screw.

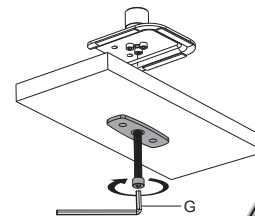
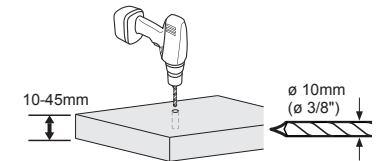
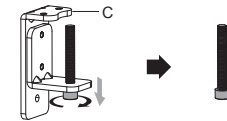
### Step 2b

<b>NL</b>	Monteer de bureaudoorvoer aan de stang en installeer de doorvoer in het bureau.
<b>EN</b>	Mount the desk grommet to the rod and install the grommet in the desk.
<b>DE</b>	Montieren Sie die Tischdurchführung an der Stange und führen diese durch das Loch im Schreibtisch.
<b>IT</b>	Monti il gommino da scrivania sul palo e installi il gommino sulla scrivania.
<b>FR</b>	Montez l'œillet du support sur la colonne et installez l'œillet à travers le plateau.
<b>ES</b>	Monte el ojal del escritorio en el poste e instale el ojal en el escritorio.
<b>PT</b>	Monte o anel isolante de mesa no poste e instale o anel isolante na mesa.
<b>PL</b>	Zamontuj przelotkę biurkową i zainstaluj przelotkę do biurka.

#### Grommet



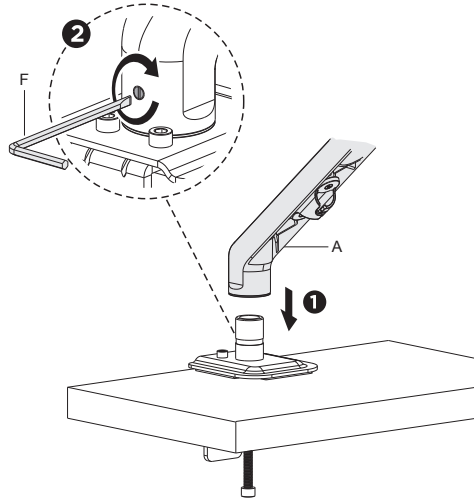
\* Not Included



**CAUTION:**  
Do not over tighten screw.

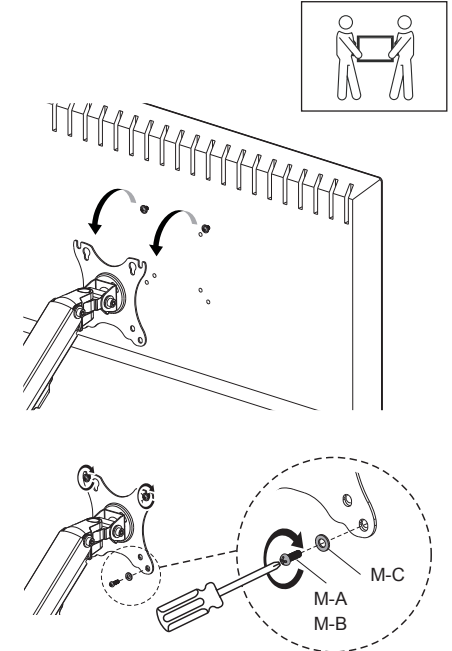
### Step 3

NL	Bevestig het onderste deel van de steun aan het bureau.
EN	Attach the lower arm to the desk.
DE	Befestigen Sie den unteren Teil des Arms am Schreibtisch.
IT	Fissi la parte inferiore della staffa alla scrivania.
FR	Fixez la partie inférieure du support au bureau.
ES	Fije la parte inferior del soporte al escritorio.
PT	Prenda a parte inferior do suporte à mesa.
PL	Przymocuj dolną część uchwyty do biurka.



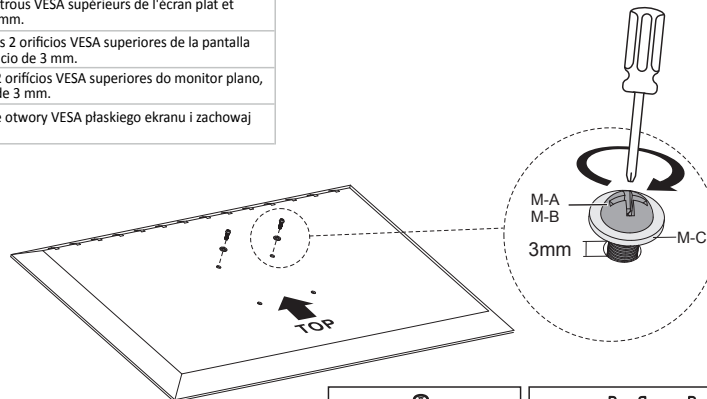
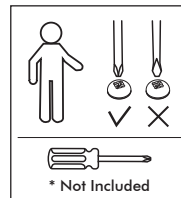
### Step 5

NL	Schuif de bouten in de bovenste gaten van de VESA-plate en draai de bouten vast. Bevestig de andere 2 bouten in het onderste deel van de VESA-plate.
EN	Slide the bolts into the top holes of the VESA plate and tighten the bolts. Attach the other 2 bolts in the lower part of the VESA plate.
DE	Schieben Sie die Schrauben in die oberen Löcher der VESA-Platte und ziehen Sie die Schrauben fest. Installieren Sie die anderen 2 Schrauben im unteren Teil der VESA-Platte.
IT	Scorra i bulloni nei fori superiori della piastra VESA e serrare i bulloni. Installare gli altri 2 bulloni nella parte inferiore della piastra VESA.
FR	Insérez les vis dans les trous supérieurs de la plaque VESA et les serrer. Installez les 2 autres vis dans la partie inférieure de la plaque VESA.
ES	Deslice los tornillos en los orificios superiores de la placa VESA y apriete los tornillos. Instale los otros 2 tornillos en la parte inferior de la placa VESA.
PT	Deslize os parafusos nos orificios superiores da placa VESA e aperte os parafusos. Instale os outros 2 parafusos na parte inferior da placa VESA.
PL	Wsuń śruby w górne otwory płyty VESA i dokręć je. Zainstaluj pozostałe 2 śruby w dolnej części płytki VESA.



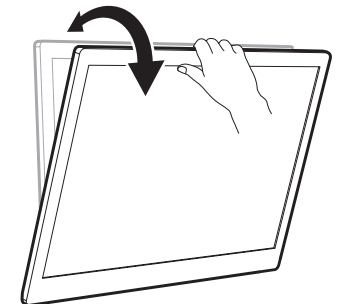
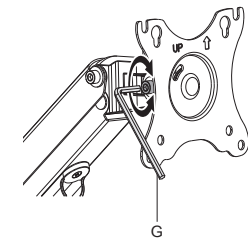
### Step 4

NL	Draai 2 bouten in de bovenste 2 VESA-gaten van de flat screen en behoudt een tussenruimte van 3 mm.
EN	Screw 2 bolts in the upper 2 VESA holes of the flat screen, leaving 3 mm spacing.
DE	Setzen Sie 2 Schrauben in die oberen 2 VESA-Löcher des Flachbildschirms ein und lassen Sie dabei einen Abstand von 3 mm.
IT	Inserisca 2 bulloni nei 2 fori VESA superiori dello schermo piatto e mantenga uno spazio di 3 mm.
FR	Insérez 2 vis dans les 2 trous VESA supérieurs de l'écran plat et gardez un espace de 3 mm.
ES	Inserte 2 tornillos en los 2 orificios VESA superiores de la pantalla plana, dejando un espacio de 3 mm.
PT	Insira 2 parafusos nos 2 orificios VESA superiores do monitor plano, mantendo um espaço de 3 mm.
PL	Włóż 2 śruby w 2 górne otwory VESA płaskiego ekranu i zachowaj odstęp 3 mm.



### Step 6

NL	Draai de bout steviger aan, indien de flat screen automatisch naar voren kantelt.
EN	If the flat screen tilts forward automatically, tighten the bolt.
DE	Ziehen Sie die Schrauben fest, wenn sich der Flachbildschirm automatisch nach vorne neigt.
IT	Stringa il bullone se lo schermo piatto si inclina automaticamente in avanti.
FR	Serrez plus fermement le boulon de l'articulation de la plaque VESA si l'écran plat s'incline vers l'avant.
ES	Si la pantalla plana se inclina automáticamente hacia adelante, apriete el tornillo.
PT	Se o monitor plano se inclinar automaticamente para a frente, aperte o parafuso.
PL	Dokręć śrubę, jeśli płaski ekran sam przechylił się do przodu.



Notes

**NEWSTAR**  
**AV & IT MOUNTS**  
[WWW.NEWSTAR.EU](http://WWW.NEWSTAR.EU)