



**THE BEST SUPPORT
FOR YOUR AV & IT HARDWARE**
T: + 31(0)23-5478888 | E: info@newstar.eu | W: www.newstar.eu

DS10-160SL1

SUPPORT DE TÉLÉPHONE NEWSTAR

Support de téléphone pliable NewStar –
Argent



CARACTÉRISTIQUES

Couleur	Argent
Épaisseur	10,5 cm
Garantie	5 ans
Gestion des câbles	Oui
Hauteur	12,7 cm
Inclinaison (degrés)	180°
Largeur	7,6 cm
Poids max.	0
Poids min.	0
Réglage de la hauteur	Manuel
Support de bureau	Pied
Taille de l'écran max.	7
Taille de l'écran min.	0
Type	Inclinaison
Écrans	1
EAN code	8717371448486

Le NewStar DS10-160SL1 est un support pliable pour smartphones jusqu'à 7". L'option intelligente d'inclinaison (27°) permet au support de se positionner à l'angle de vue idéal. Le support de téléphone est idéal pour les appels vidéo mains libres, regarder un film ou jouer à un jeu.

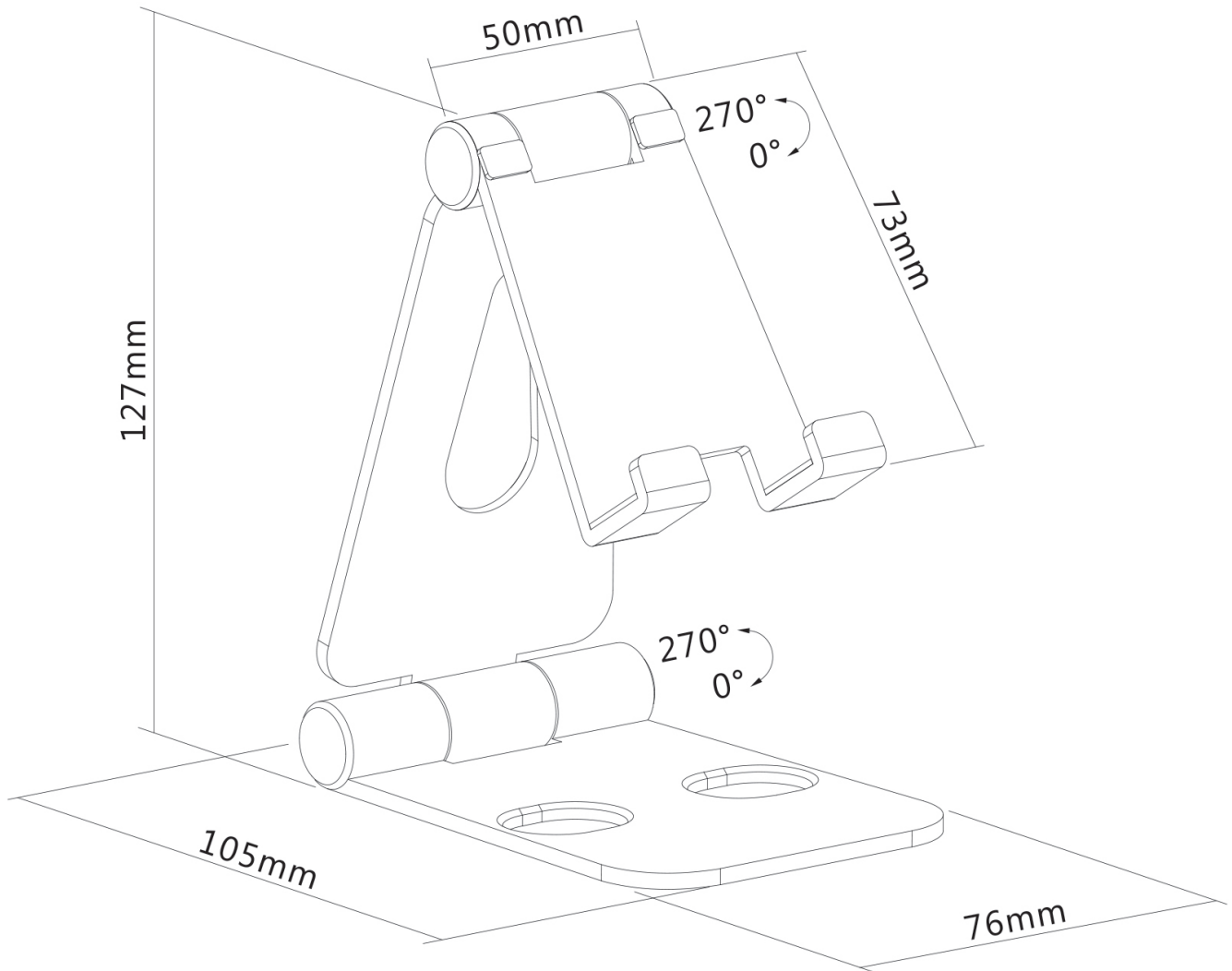
Grâce à la configuration ouverte, le port de charge reste accessible et les câbles de charge peuvent être acheminés vers l'arrière du support. La conception légère et pliable rend le support idéal pour l'emporter partout avec vous. Les patins en silicone antidérapants et la butée de rebord de sécurité assurent un positionnement stable de votre téléphone.



**THE BEST SUPPORT
FOR YOUR AV & IT HARDWARE**
T: +31(0)23-5478888 | E: info@newstar.eu | W: www.newstar.eu

DS10-160SL1

SUPPORT DE TÉLÉPHONE NEWSTAR



NewStar Products Europe B.V.
Wateringweg 62/B
2031 EJ HAARLEM
THE NETHERLANDS

Phone : +31(0)23-5478888
Fax : +31(0)23-5478889
Email : info@newstar.nl
Website : www.newstar.eu

NewStar cannot be held liable for any inaccuracies and copyrights.
No part of this publication may be reproduced and/or published by print, photocopy, microfilm or in any other way, without prior written permission of NewStar Computer Products Europe BV.