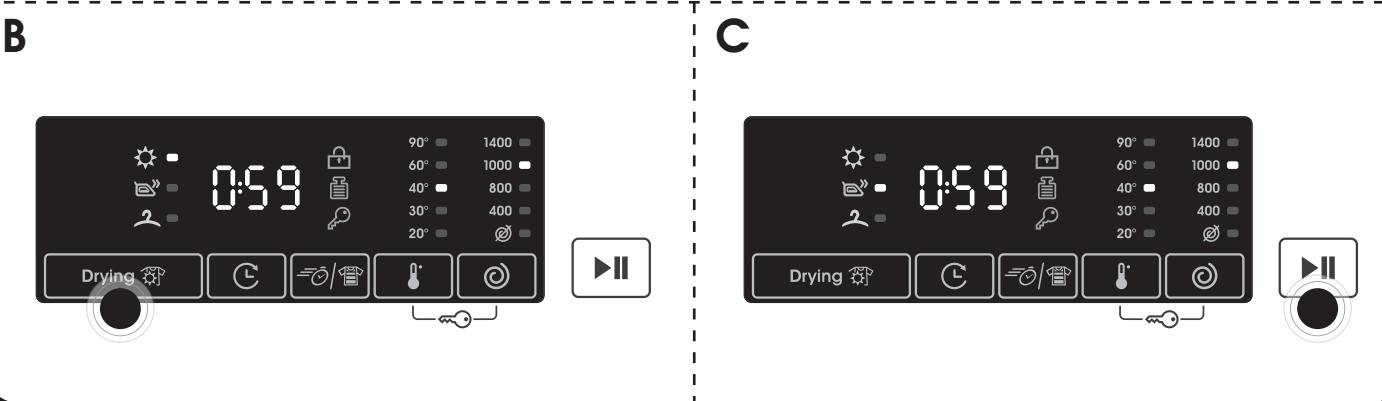
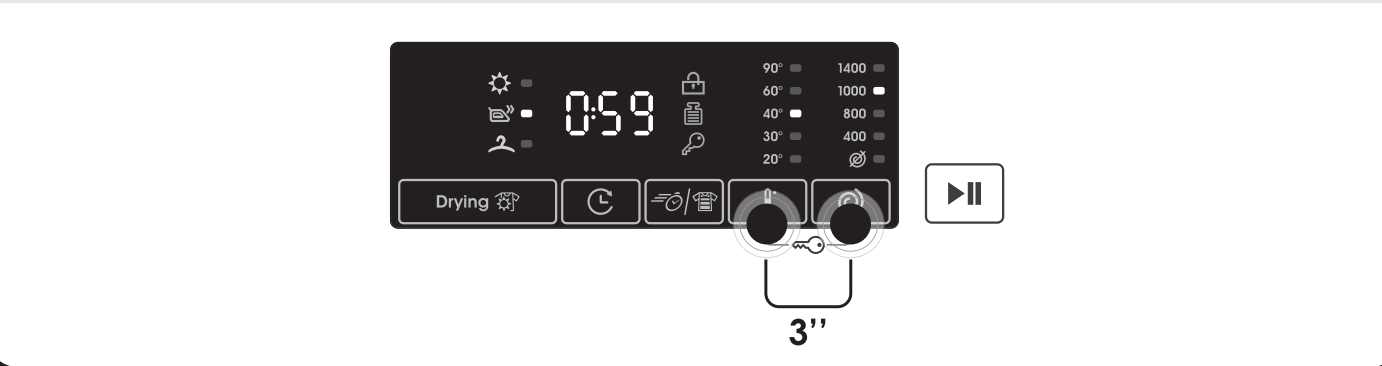


3.

OPTIONS | WASHING+DRYING



OPTIONS | LOCK



4.

kg / °C

| | kg (MAX.) | | | | °C | 2 | | | 1 |
|-----|-----------|--------|--------|--------|-----|---|---|---|---|
| | 6 | 7 | 8 | 9 | | 2 | 1 | 1 | |
| | + 4 Kg | + 5 Kg | + 5 Kg | + 5 Kg | MAX | | | | |
| | 3 | 3,5 | 4 | 4,5 | 30° | • | • | | |
| | 6 | 7 | 8 | 9 | 90° | • | • | | |
| | 6 | 7 | 8 | 9 | 60° | • | • | • | |
| | 6 | 7 | 8 | 9 | 60° | • | • | | |
| | 6 | 7 | 8 | 9 | 20° | • | • | | |
| | 3 | 3,5 | 4 | 4,5 | 60° | • | • | | |
| | - | - | - | - | - | △ | • | | |
| | 1 | 1 | 1 | 1 | - | | | | |
| | 3 | 3,5 | 4 | 4,5 | - | | | | |
| | 4 | 5 | 5 | 5 | - | | | | |
| | 1 | 1 | 2 | 2 | 30° | • | • | | |
| | 2 | 2,5 | 2,5 | 2,5 | 40° | • | • | | |
| 14' | 1 | 1 | 1,5 | 1,5 | 30° | • | • | | |
| 30' | 2 | 2,5 | 2,5 | 2,5 | 30° | • | • | | |
| 44' | 3 | 3,5 | 3,5 | 3,5 | 40° | • | • | | |
| 59' | 3 | 3,5 | 4 | 4,5 | 40° | • | • | | |

EN
To download any other further information in your language, please go to:
go.he.services/smart-bi

IT
Per ulteriori informazioni collegarsi al sito:
go.he.services/smart-bi

DE
Um weitere Informationen in Ihrer Sprache herunterzuladen, gehen Sie bitte zu:
go.he.services/smart-bi

ES
Para descargar más informaciones en tu idioma, visita:
go.he.services/smart-bi

FR
Pour télécharger toute autre information dans votre langue, rendez-vous sur:
go.he.services/smart-bi

BG
За да изтеглите допълнителна информация на вашия език, моля, отидете на:
go.he.services/smart-bi

TR
Daha fazla bilgiye ulaşmak için lütfen aşağıdaki websitely ziyaret ediniz.
go.he.services/smart-bi

HR
Za preuzimanje ostalih informacija na vašem jeziku, molim posjetite:
go.he.services/smart-bi

HU
További információkért kérjük, látogasson el a:
go.he.services/smart-bi

SL
Do več informacij v svojem jeziku lahko dostopate na naslovu:
go.he.services/smart-bi

SR
Kako bi preuzeli bilo koje druge informacije na Vašem jeziku, molimo posetite:
go.he.services/smart-bi

CS
Chcete-li stáhnout další doplňující informace ve vašem jazyce, navštivte prosím stránku:
go.he.services/smart-bi

PL
Aby pobrać dodatkowe informacje w Twoim języku, przejdź na stronę:
go.he.services/smart-bi

RO
Pentru a descărca mai multe informații în limba dumneavoastră, vă rugăm să accesați:
go.he.services/smart-bi

SK
Pre doplňujúce informácie a možnosť ich stiahnutia vo vašom jazyku, prosím navštívte stránku:
go.he.services/smart-bi

UKR
Щоб завантажити будь-яку іншу додаткову інформацію, перейдіть на сторінку:
go.he.services/smart-bi

EL
Για να κατεβάσετε περισσότερες πληροφορίες στη γλώσσα σας, παρακαλώ επισκεφθείτε την ιστοσελίδα:
go.he.services/smart-bi

NL
U kan in de toekomst verdere informatie in uw moedertaal downloaden via:
go.he.services/smart-bi

PT
Para descarregar mais informações na sua língua, por favor aceda a:
go.he.services/smart-bi

DA
For download af yderligere informationer på Dansk, besøg:
go.he.services/smart-bi

SV
Om nedladdning behövs för ytterligare information på det egna språket, gå till:
go.he.services/smart-bi

FI
Lataa lisätietoja osoitteesta:
go.he.services/smart-bi

NO
Hvis du laster ned nødvendig ytterligere informasjon på sitt eget språk, gå til:
go.he.services/smart-bi



41051697

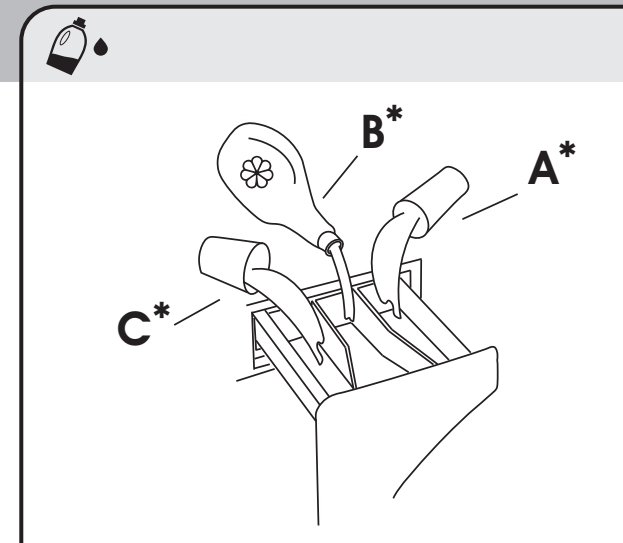
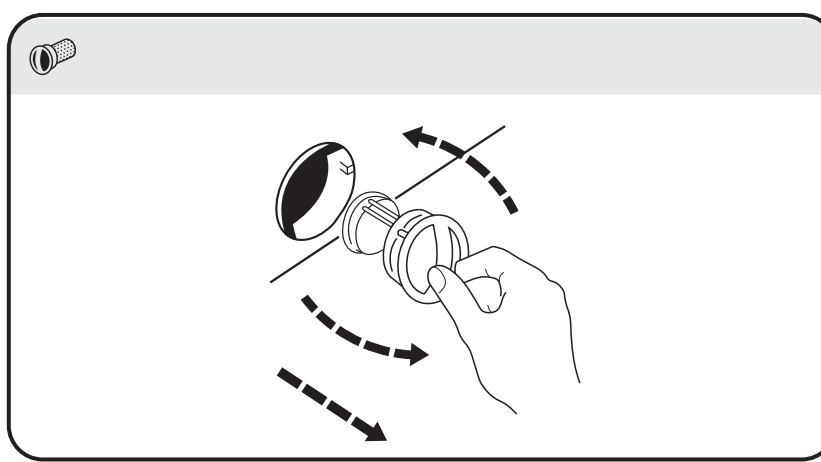
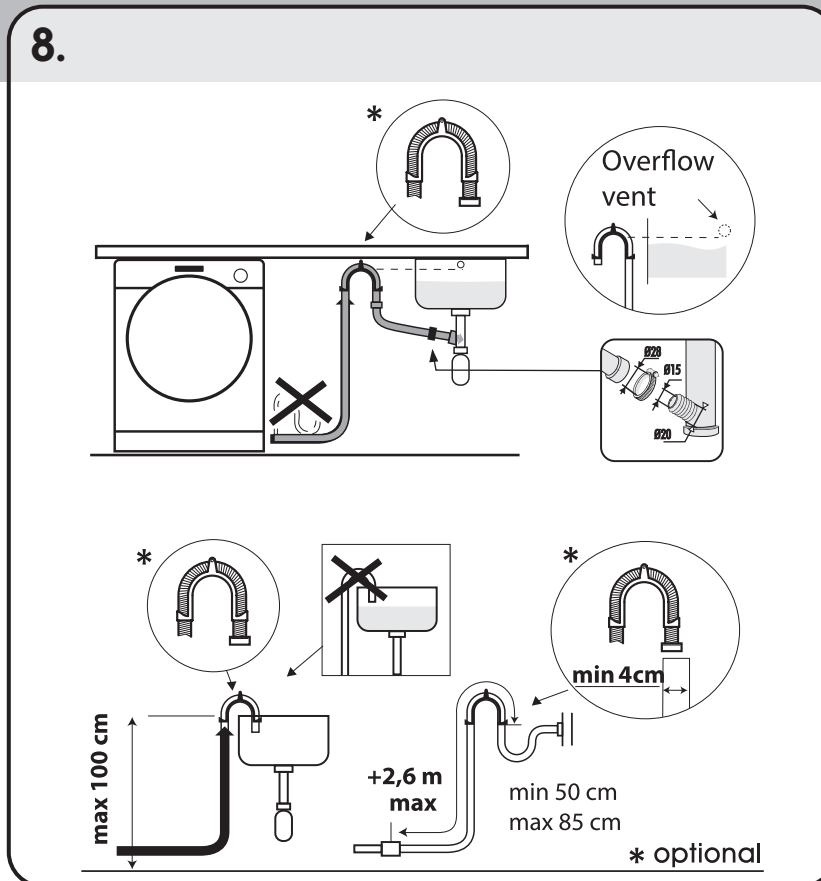
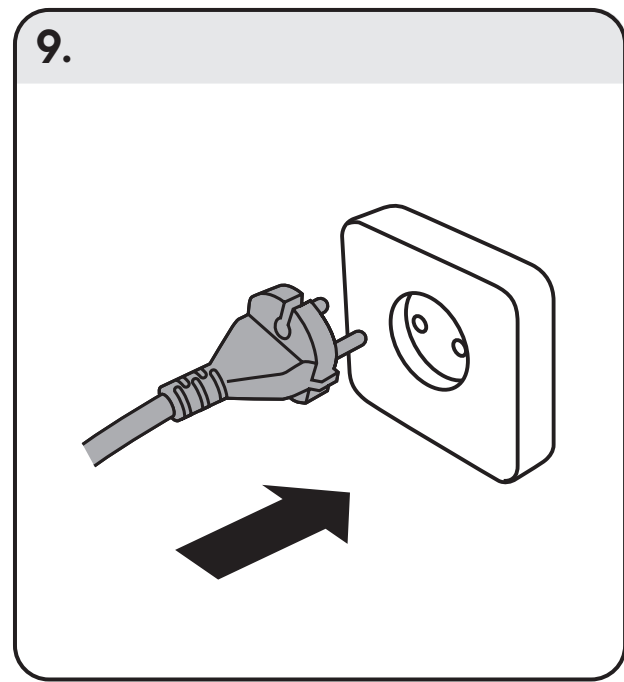
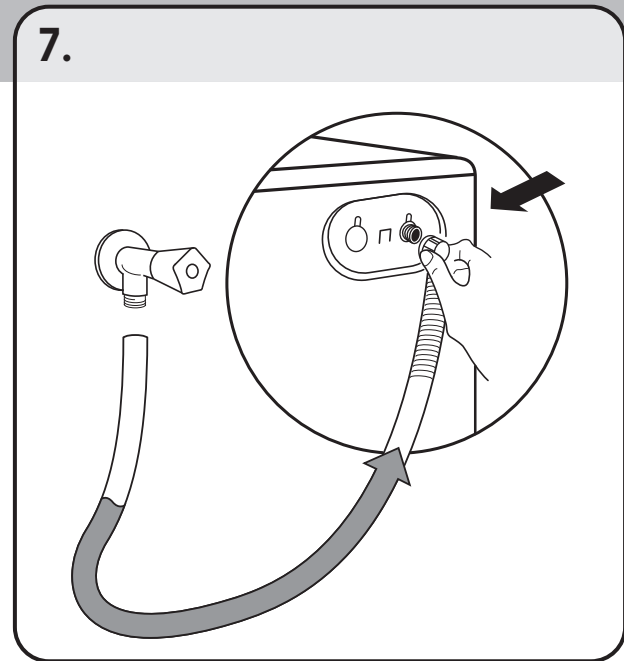
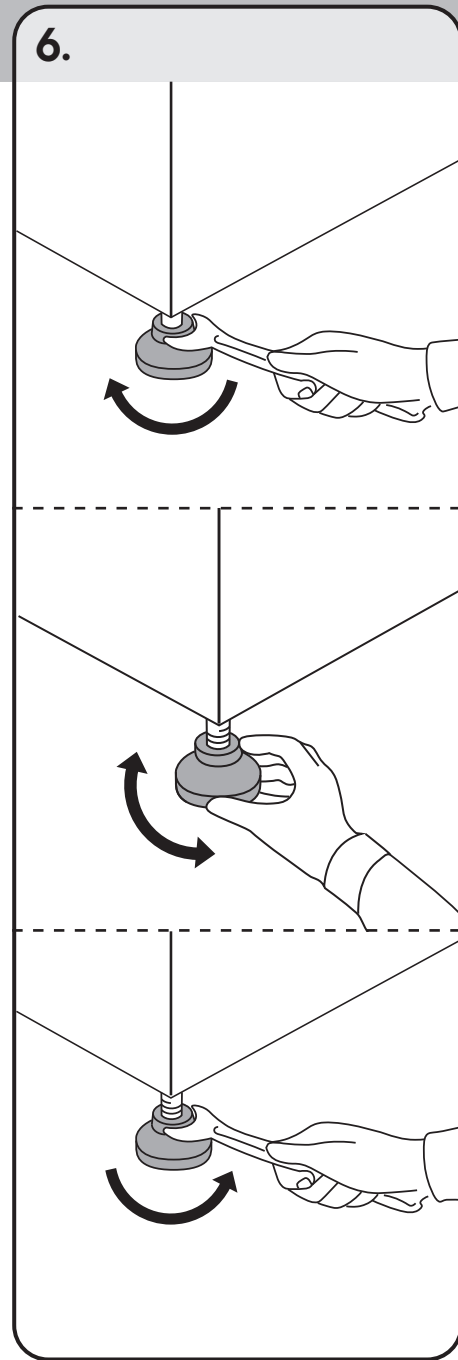
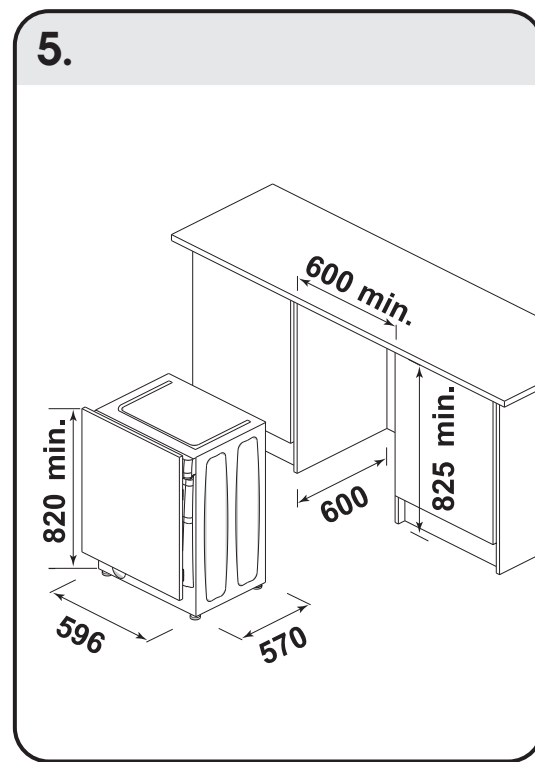
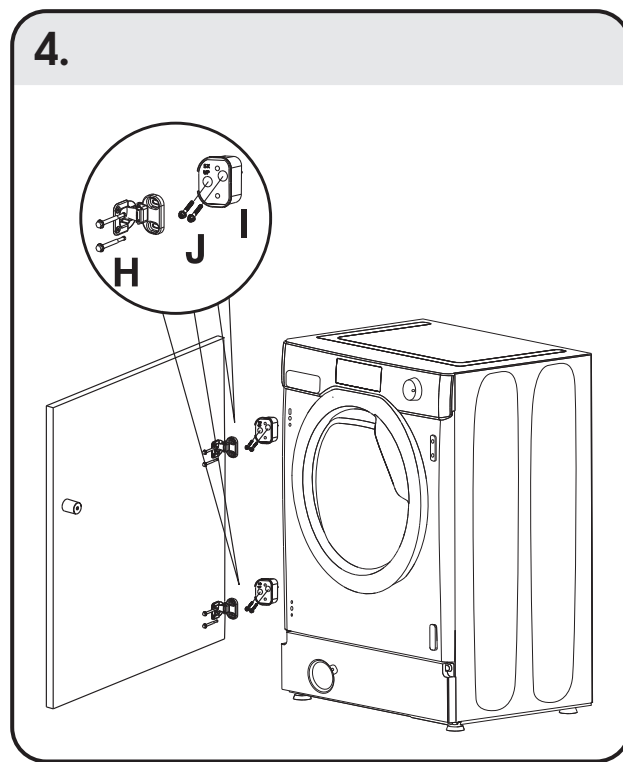
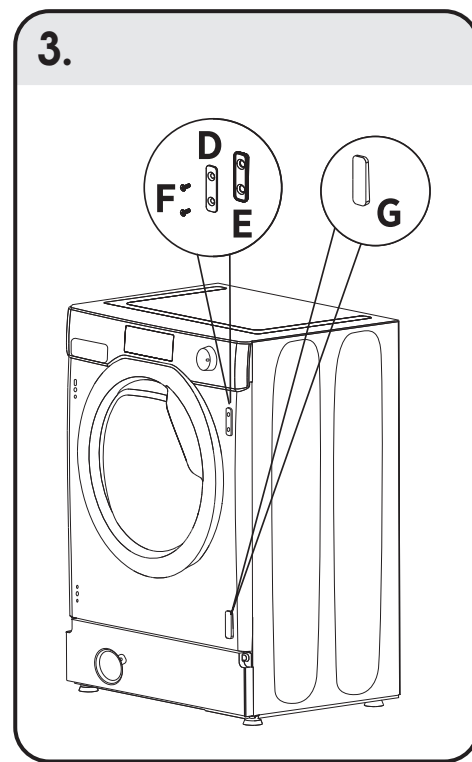
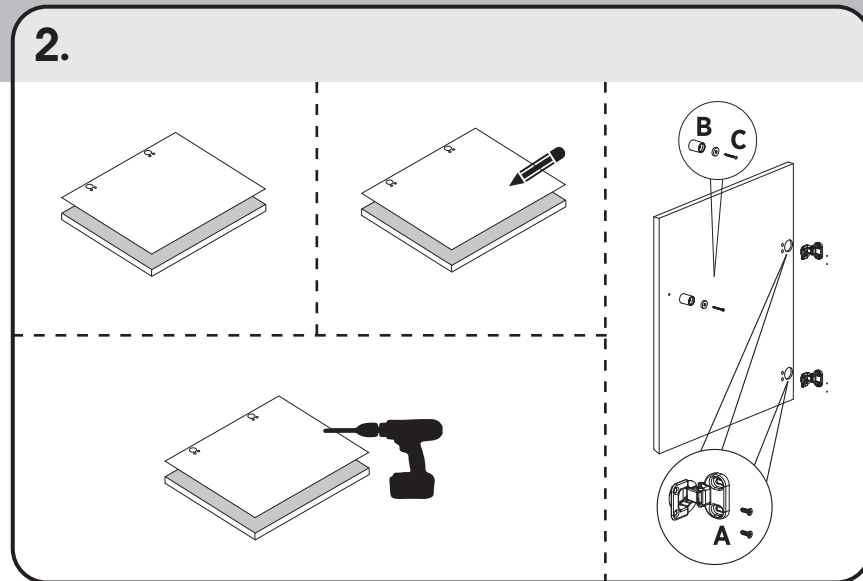
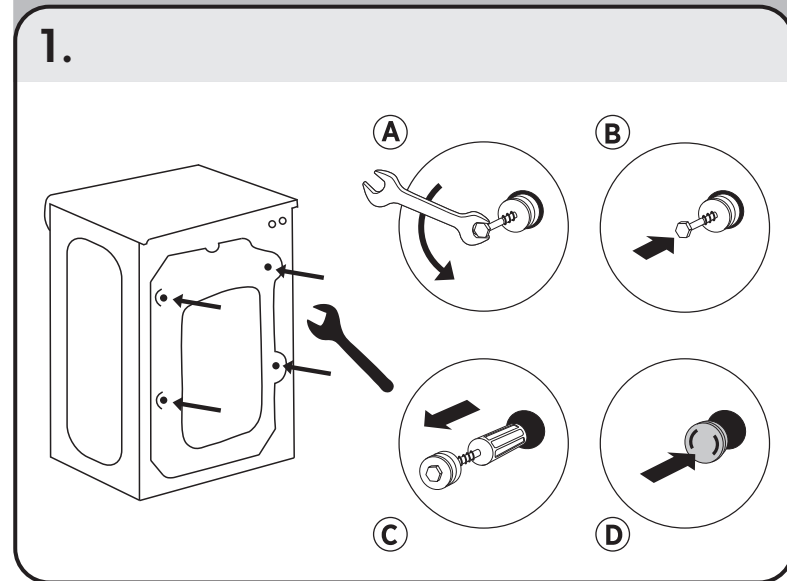


To download any other further information in your language, please go to:
go.he.services/smart-bi

SMART

-
-
-
-

1.



| | | |
|--------------------------|------------------------|-----------------|
| EN: A: Prewash | B: Softeners | C: Washing |
| IT: A: Prelavaggio | B: Ammorbidente | C: Lavaggio |
| DE: A: Vorwäsche | B: Weichspüler | C: Waschen |
| ES: A: Prelavado | B: Suavizante | C: Lavado |
| FR: A: Prelavage | B: Adoucissant | C: Lavage |
| BG: A: Предпране | B: Омекотител | C: Пране |
| TR: A: Ön yıkama | B: Yumuşatıcılar | C: Yıkama |
| HR: A: Pretpranje | B: Omekšivači | C: Pranje |
| HU: A: Előmosás | B: Öblítő | C: Mosás |
| SL: A: Predpranje | B: Mehčalec | C: Pranje |
| SR: A: Predpranje | B: Omekšivač | C: Pranje |
| CS: A: Předpírka | B: Změkčovač | C: Praní |
| PL: A: Pranie Wstępne | B: Środek Zmiękczający | C: Pranie |
| RO: A: Prespălare | B: Balsam De Rufe | C: Spălare |
| SK: A: Predpírka | B: Zmäkčovače | C: Pranie |
| UKR: A: Попереднє Прання | B: Пом'якшувач | C: Прання |
| EL: A: Προπλυσή | B: Μαλακτικά | C: Κυρίως Πλυσή |
| NL: A: Voorwas | B: Wasverzachter | C: Hoofdwass |
| PT: A: Pré Lavagem | B: Aditivos | C: Lavagem |
| DA: A: Forvask | B: Blødgøringsmidler | C: Vask |
| SV: A: Förtvätt | B: Sköljmedel | C: Tvätt |
| FI: A: Esipesu | B: Huuhteluaine | C: Pesu |
| NO: A: Forvask | B: Skyttes | C: Vask |

2.

