

# RCSA300K30WN

Réfrigérateur | Pose libre | Combiné | MinFrost | Statique | A+ | 291 litres | Blanc |



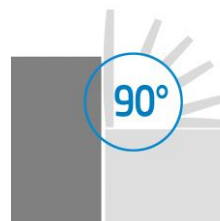
## MinFrost®

Dégivrez deux fois moins souvent votre congélateur  
Avec la technologie MinFrost®, grâce à l'évaporateur intégré dans les parois du congélateur, la formation de givre est divisé par deux. De plus les clayettes en verre Securit entre chaque tiroir permettent de moduler l'espace de stockage selon vos besoins.



## Largeur 54cm

Installez sans contrainte de place votre réfrigérateur  
Avec sa largeur de 54 cm, ce réfrigérateur répond à vos contraintes d'espace et s'installe facilement dans des petites pièces.



## Ouverture de porte sans débord

Bénéficiez d'une ouverture de porte optimisée  
Grâce à l'ouverture de porte sans débord, installez où bon vous semble votre appareil: contre un mur ou à côté d'un meuble, l'ouverture n'est plus gênée.



## Porte(s) réversible(s)

### Gagnez en flexibilité

Vous pouvez choisir le sens d'ouverture de votre porte et la changer par vous-même, pour adapter votre réfrigérateur à la configuration de votre pièce.



Disponibilité des pièces détachées



## Pièces détachées disponibles pendant 11 ans

### Un appareil réparable

Beko s'engage à conserver les pièces détachées de cet appareil pendant 11 ans, à compter de la première date d'achat par les consommateurs.

# RCSA300K30WN

Réfrigérateur | Pose libre | Combiné | MinFrost | Statique | A+ | 291 litres | Blanc |



Existe uniquement en BLANC



INFORMATIONS	
Référence	RCSA300K30WN
Type d'appareil	Réfrigérateur
Type de pose	Pose libre
Famille de produit	Combiné
Position du congélateur	En bas
Type de contrôle	Mécanique
Origine de fabrication	Roumanie
Code EAN	5944008923310

FONCTIONS & CARACTERISTIQUES	
Type d'éclairage	LED
Porte réversible	Oui

DESIGN	
Couleur de la porte	Blanc
Couleur des côtés	Blanc
Type de poignée	Intégrée avec finition métal
Matière de la poignée	Plastique
Couleur de la poignée	Blanc
Finitions clayettes verre	Blanc

PERFORMANCES	
Classe énergétique	A+
Classe climatique	SN-ST
T°. ambiante mini. de fonction. (°C)	5
Volume total brut (lt)	294
Nombre d'étoiles	4
Volume total net (lt)	291 litres
Volume net du réfrigérateur (lt)	204
Volume net du congélateur (lt)	87
Consommation annuelle (kWh/an)	267
Consommation énergie (kWh/24h)	0.732
Capacité de congélation (kg/24h)	4
Autonomie du congélateur (h)	16
Niveau sonore dB(A)	38

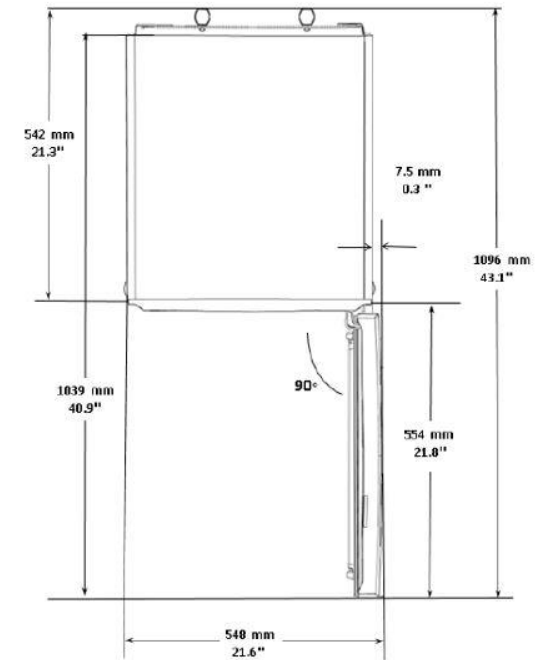
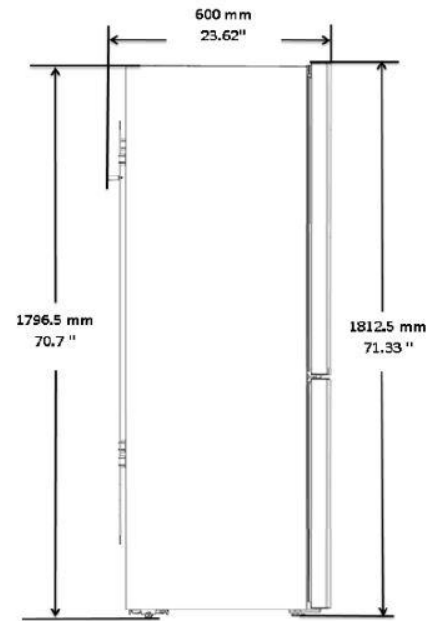
DETAILS TECHNIQUES	
Tension (V)	220-240
Fréquence (Hz)	50
Type de prise	Européenne
Longueur du câble (m)	1.50
Type de fluide réfrigérant	R600a

COMPARTIMENT CONGELATEUR	
Type de froid congélateur	Statique
Nombre de tiroirs	3
Nombre de clayettes verre Securit®	2
Type de fabrique de glaçons	Bac à glaçons
Nombre de bacs à glaçons	1

COMPARTIMENT REFRIGERATEUR	
Nombre de clayettes verre Securit®	3
Nombre de balconnets larges	4
Nombre de bac à légumes	1
Boîte à œufs	1

DIMENSIONS	
Hauteur sans emballage (cm)	181.3
Largeur sans emballage (cm)	54.0
Profondeur sans emballage (cm)	57.4
Poids sans emballage (kg)	55.0
Hauteur avec emballage (cm)	187.0
Largeur avec emballage (cm)	57.5
Profondeur avec emballage (cm)	60.0
Poids avec emballage (kg)	59.70

LOGISTIQUE	
Nomenclature	84181080
Livraison en 40 ForkLift	88
Livraison en camion à la verticale	84



Beko s'engage à conserver toutes les pièces détachées de cet appareil pendant 11 ans à compter de la date d'achat. BEKO France – Visuels non contractuels, informations sujettes à modifications. 02/07/2020 - V2

Fiche provisoire

Suivez notre actualité sur le site [beko.fr](http://beko.fr) et sur

