

BIWMWG71483FR N

12NC: 859991620850

Code EAN: 8003437616877

Whirlpool

SENSING THE DIFFERENCE



Lave-linge hublot encastrable Whirlpool: Lave-linge encastrable Whirlpool, 7 kg - BIWMWG71483FR N

Ce lave-linge encastrable Whirlpool présente les caractéristiques suivantes : couleur blanche. Grande capacité de 7 kg. Une vitesse d'essorage rapide et économique de 1400 tours/min. Technologie exclusive 6ème SENS adaptant les réglages de manière dynamique en fonction de chaque chargement, prenant ainsi un soin tout particulier de votre linge. Classe énergétique A+++ , réduisant efficacement la consommation d'énergie de 10 %.



Technologie 6ème Sens

Choisissez seulement un programme et la machine ajustera d'elle-même la durée de cycle et les consommations d'eau et d'énergie, en fonction de la charge de linge. La technologie intuitive 6ème sens garantit des performances optimales et jusqu'à 50%* d'économies d'eau et d'énergie. *Comparaison entre la charge maximale et une charge de 1kg dans une machine à laver 6ème sens qui fonctionne sur coton 60°C



SoftMove™

Conçue pour un soin idéal de votre linge. La technologie SoftMove™ apporte un soin optimal à chaque fibre grâce à 6 mouvements de tambour adaptés en terme de vitesse et de type de rotation.



FreshCare

Du linge frais et sec. Un brassage intermittent en fin de cycle préserve la fraîcheur de votre linge.



Moteur induction

Fonctionnement silencieux. Le moteur à induction de cette machine à laver Whirlpool est destiné à assurer un fonctionnement silencieux et de longue durée. Profitez de résultats parfaits dans le silence et la quiétude.



1400 rpm

Une vitesse exceptionnelle. Cette machine à laver Whirlpool a une vitesse d'essorage de 1400 tours par minute.



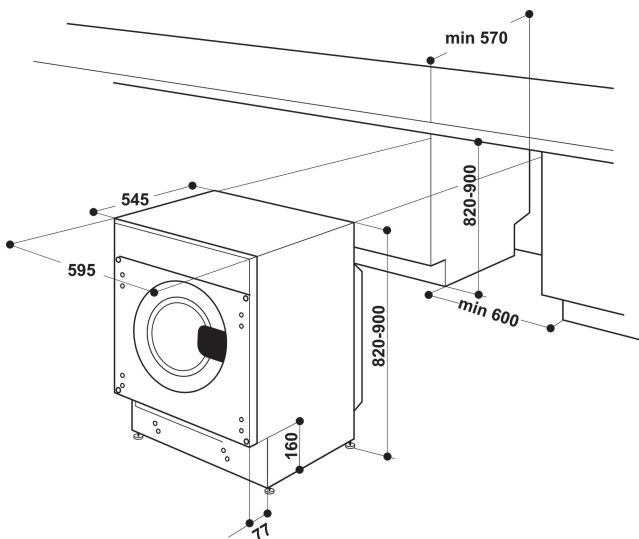
Haut rendement énergétique : A+++

Efficacité énergétique incomparable. Cette machine à laver Whirlpool a un rendement énergétique exceptionnel A+++ et permet une réduction de la consommation d'énergie.



Capacité 7 kg

Cette machine à laver Whirlpool présente un tambour d'une capacité de 7 kg pour votre linge.



- Classe énergétique A+++
- Capacité lavage jusqu' à 7 kg
- Vitesse d'essorage maximale: 1400 rpm
- Technologie 6TH SENSE : performances optimales et économies
- SoftMove
- Option FreshCare+
- Daily 40°
- Rapide
- Chrono 30°C
- Eco Coton
- Lavage à la main et Laine
- Programme tous textiles
- Gros articles
- Sport
- Colours15°
- Option rapide

BIWMWG71483FR N

12NC: 859991620850

Code EAN: 8003437616877

Whirlpool

SENSING THE DIFFERENCE

CARACTERISTIQUES PRINCIPALES

Groupe de produit	Lave-linge
Type de construction	Encastrable
Type de montage	Encastrable
Top amovible	Non
Type de chargement	Chargement frontal
Couleur principale du produit	Blanc
Puissance de raccordement	1850
Intensité	10
Tension	220-240
Fréquence	50
Longueur du cordon électrique	120
Type de prise	Schuko
Hauteur du produit	815
Largeur du produit	595
Profondeur du produit	545
Poids net	64.4

CARACTERISTIQUES TECHNIQUES

Programmes automatiques	Oui
Variateur de vitesse d'essorage	Réglable
Arrêt cuve pleine	Oui
Pesée automatique	-
Détection du type de textile	Non
Détection du degré de salissures	Non
Détection de mousse	Oui
Système anti-balourd	Oui
Type de système de protection de l'eau	Non
Option lavage à froid	Non
Indicateur de déroulement	Écran
Afficheur digital de temps restant	Non
Options de départ différé	Continu
Délai maximum de départ différé	0
Matériau de la cuve	Plastique
Volume du tambour	52
Alimentation eau chaude et eau froide ?	Non
Poids brut	66.5
Hauteur du produit emballé	890
Largeur du produit emballé	645
Profondeur du produit emballé	595

ENERGIA - ЕНЕРГИЯ - ΕΝΕΡΓΕΙΑ
ENERGIJA - ENERGY - ENERGIE
ENERGI

Whirlpool
BIWMWG71483FR N

A+++

157 kWh/annum

10840 L/annum

7 kg

46 dB

72 dB

2010/1061

PERFORMANCES

Classe énergétique - NOUVEAU (2010/30/UE)	A+++
Consommation énergétique annuelle - NOUVEAU (2010/30/CE)	157
Classe d'efficacité de lavage	A
Vitesse d'essorage maximale - NOUVEAU (2010/30/CE)	1400
Capacité coton - NOUVEAU (2010/30/CE)	7
Consommation d'eau annuelle - NOUVEAU (2010/30/CE)	10840
Consommation d'énergie 60°C charge pleine	0.822
Consommation énergétique en mode "laissé sur marche" - NOUVEAU (2010/30/UE)	8
Consommation énergétique en mode "arrêt" - NOUVEAU (2010/30/UE)	0.5
% d'humidité résiduelle sur une charge sèche après un essorage maximum - NOUVEAU (2010/30/CE)	53
Durée de cycle moyen coton 60°C (pleine charge) - NOUVEAU (2010/30/CE)	270
Niveau sonore au lavage	46
Niveau sonore à l'essorage	72