**Une sonde pour des recettes toujours réussies**

Sublimez vos plats grâce au four SenseCook® Série 700. Sa sonde de cuisson permet de surveiller la température à cœur de votre plat. Elle met fin au programme une fois la température atteinte.

Bénéfices et Caractéristiques**Des cuissons parfaites avec la sonde de cuisson.**

Réussissez toujours vos plats avec la sonde de cuisson. Votre assistant de cuisson prend les commandes, mesure la température à cœur et arrête automatiquement la cuisson quand la température souhaitée est atteinte.



- Four encastrable
- Chaleur tournante pulsée
- Pyrolyse
- Programmateur électronique
- Affichage LCD blanc
- Préconisation de température
- Indicateur de montée en température
- Préconisation de Pyrolyse
- 2 cycles pyrolyse pré-programmés
- Sonde de cuisson intégrée - accès en façade
- Fonction préchauffage rapide
- Températures: 30°C - 300°C
- Type de plats: 1 plat multi-usages, 1 lèchefrite en émail gris
- Nombre de grille: 1 grille support de plat
- Eclairage: 1, halogène / 40W

Préconisation de températures

L'affichage LED vous propose la juste température en fonction du mode de cuisson choisi. Plus besoin de connaître les températures requises sur le bout des doigts. Vous pouvez toujours modifier la température selon vos envies

**Gagnez du temps avec la fonction Préchauffage Rapide**

Plus d'attente ni de temps perdu avec la fonction préchauffage Rapide et son temps de préchauffe raccourci comparé à un four standard.

**Un système autonettoyant pour un éclat permanent**

Gardez votre four naturellement propre grâce à la fonction de nettoyage par Pyrolyse. Il détruit toutes les projections de graisses grâce à une élévation de la température à 500°C ! Récupérez les cendres et le tour est joué.

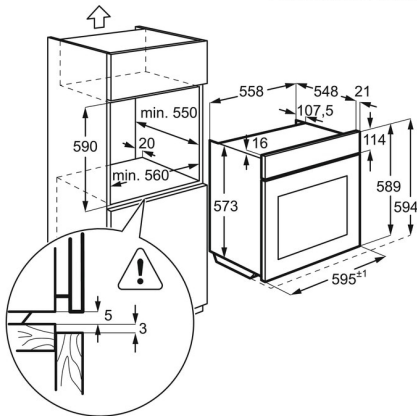
Cuisson uniforme, rapide et efficace

Notre technologie de cuisson uniforme fait circuler l'air à travers le four assurant une cuisson homogène. Plus besoin de remuer ou de retourner votre plat. Une cuisson plus rapide pour un gain de temps et d'énergie.

Spécifications techniques

Indice d'efficacité énergétique (EEI)	81.2
Classe d'efficacité énergétique*	A+
Conso classe énergétique CN (kWh):	0.93
Conso classe énergétique MF (kWh):	0.69
Nombre de cavités	1
Source de chaleur	Electrique
Volume utile cavité (L)	XXL 72
Couleur	Inox
Niveau sonore dB(A)**	45
Puissance électrique totale maximum (W)	3490
Puissance du gril (W)	2300
Conso pyro 1 (Wh)	3744 / 90 mn
Conso pyro 2 (Wh)	6096 / 150 mn
Longueur de câble (m)	1.6
Dimensions HxLxP (mm)	594x596x569
Dimensions d'encastrement HxLxP (mm):	600x560x550
Dimensions emballées HxLxP (mm)	654x635x670
Poids brut/net (kg)	31.9 / 30.9
Fabriqué en	Italie
Code EAN	7332543665471
Product Partner Code	ER

PSGBOV170DE0000Y



PSGBOV170DE0000Z

